

Zeitschrift: Bulletin de l'Association suisse des électriciens
Herausgeber: Association suisse des électriciens
Band: 31 (1940)
Heft: 25

Artikel: Construction d'un électro-aimant de laboratoire avec bobines d'excitation à refroidissement artificiel
Autor: Joyet, G. / Perrier, A.
DOI: <https://doi.org/10.5169/seals-1058035>

Nutzungsbedingungen

Die ETH-Bibliothek ist die Anbieterin der digitalisierten Zeitschriften. Sie besitzt keine Urheberrechte an den Zeitschriften und ist nicht verantwortlich für deren Inhalte. Die Rechte liegen in der Regel bei den Herausgebern beziehungsweise den externen Rechteinhabern. [Siehe Rechtliche Hinweise.](#)

Conditions d'utilisation

L'ETH Library est le fournisseur des revues numérisées. Elle ne détient aucun droit d'auteur sur les revues et n'est pas responsable de leur contenu. En règle générale, les droits sont détenus par les éditeurs ou les détenteurs de droits externes. [Voir Informations légales.](#)

Terms of use

The ETH Library is the provider of the digitised journals. It does not own any copyrights to the journals and is not responsible for their content. The rights usually lie with the publishers or the external rights holders. [See Legal notice.](#)

Download PDF: 18.01.2025

ETH-Bibliothek Zürich, E-Periodica, <https://www.e-periodica.ch>

ASSOCIATION SUISSE DES ÉLECTRICIENS

BULLETIN

RÉDACTION:

Secrétariat général de l'Association Suisse des Electriciens
et de l'Union des Centrales Suisses d'électricité, Zurich 8

ADMINISTRATION:

Zurich, Stauffacherquai 36 + Téléphone 5 17 42
Chèques postaux VIII 8481

Reproduction interdite sans l'assentiment de la rédaction et sans indication des sources

XXXI^e Année

N^o 25

Vendredi, 13 Décembre 1940

Construction d'un électro-aimant de laboratoire avec bobines d'excitation à refroidissement artificiel.

Par G. Joyet et A. Perrier, Lausanne.

621.318.381

Description d'un électro-aimant de laboratoire de 200 mm de diamètre de noyaux polaires. Ses caractères, qui le distinguent en partie d'autres constructions du même ordre de puissance, sont: bobinage en galettes; refroidissement intensif par circulation d'eau à trajet en spirale — resp. en hélice — dans les flasques et le manteau; circuit magnétique indépendant des pièces assumant la rigidité mécanique de l'ensemble. — Le bénéfice principal réside dans la simplicité et l'économie de la construction, ainsi que dans la facilité de démontage et de transport. — On donne les résultats de mesures sur la répartition des températures dans la profondeur de l'enroulement, ainsi que sur le refroidissement d'autres types de bobines de moins grande puissance, mais de réalisation plus rapide. Ces essais soulignent à nouveau l'importance de la conductibilité calorifique de l'isolement dans le problème du refroidissement des bobinages.

Beschreibung eines Elektromagneten für Laboratoriumszwecke von 200 mm Polkerndurchmesser. Seine Hauptmerkmale, die ihn z. T. von andern ähnlich leistungsfähigen Konstruktionen unterscheiden, sind: Scheibenwicklung, intensive Abkühlung durch spiralige bzw. helizoide Wasserzirkulation in Stirnstücken und Mantel; von den die Starrheit des ganzen sichernden Teilen unabhängiger magnetischer Kreis. Der Hauptvorteil liegt in der Einfachheit und Wirtschaftlichkeit der Konstruktion sowie in der leichten Zerlegbarkeit und Transportfähigkeit. Messresultate über Temperaturverteilung im Innern der Wicklung sowie über die Abkühlung anderer Spulentypen geringerer Leistung, aber schnellerer Herstellbarkeit werden angegeben. Die Versuchsergebnisse unterstreichen nochmals die Wichtigkeit der Wärmeleitfähigkeit der Isolation für die Wicklungsabkühlung.

I.

Nous avons construit, il y a quelques années, un électro-aimant de laboratoire dont les caractéristiques ont été résumées devant la Société suisse de physique (1)¹.

Des circonstances indépendantes de notre volonté ont retardé jusqu'ici la publication détaillée que nous annoncions alors. Depuis cette époque, diverses autres constructions ont été réalisées; nous pensons néanmoins que le présent exposé pourra encore être utile; soit parce qu'il diverge des autres par quelques aspects constructifs, soit à cause des données numériques recueillies sur le refroidissement des bobines.

II. Sur l'emploi et la construction des électros de laboratoire.

Les champs magnétiques puissants ou spatialement étendus sont des agents de recherche dont la nécessité ne cesse de s'accroître et le champ d'application de s'étendre. On sait généralement qu'à côté de domaines tels que le magnétisme, la magnétooptique, le magnétogalvanisme, etc., qui, pour être classiques, ne cessent pas d'être modernes et féconds, les recherches d'origine plus récente de physique nucléaire et de physique cosmique ne sauraient plus se priver de l'arme magné-

tique. On n'ignore pas non plus que cette arme devient très rapidement onéreuse lorsque l'on veut élever soit l'intensité, soit l'espace utile des champs. Il en est actuellement des aimants de laboratoire un peu comme des dispositifs générateurs de haute tension. Ils sortent fréquemment de la catégorie des instruments pour entrer dans celle de machines électriques de grandes dimensions dont la construction doit faire appel aux moyens et à l'expérience de la grande industrie électro-technique²).

De même d'ailleurs que pour la construction des moteurs et générateurs industriels, les règles et modes de calcul à suivre pour atteindre tel régime imposé sont aujourd'hui assez bien établis; ce notamment grâce aux recherches et aux réalisations de P. Weiss, A. Cotton et de leurs collaborateurs (2).

Mais chaque programme de recherches, et plus encore chaque institut, assujettit le constructeur à des exigences dont la diversité donne naissance à des solutions également diverses dans le cadre de ces règles que nous allons rappeler succinctement.

Celles-ci ont trait aux deux éléments essentiels de la construction: le circuit magnétique d'une part, le producteur de force magnéto-motrice

¹) Les renvois bibliographiques se réfèrent à l'index placé en fin d'article.

²) La forme la plus récente en date des grandes constructions de laboratoire est sans doute l'électro-aimant des cyclotrons.

(excitation) d'autre part. Les premières constructions d'électros puissants (celles de H. du Bois en particulier) avaient été guidées par les lois appliquées usuellement aux circuits magnétiques des machines électriques statiques ou tournantes, celle de Hopkinson notamment,

$$\int H dl = 4 \pi \Sigma ni$$

qui relie l'intégrale du champ le long d'une ligne de force fermée à la force magnéto-motrice de l'excitation.

On a dû reconnaître que ces lois et les modes de calcul qui en dérivent ne peuvent généralement pas s'appliquer avec succès à la prévision des caractéristiques d'électros de laboratoire. Car ici le but essentiel est d'obtenir un champ magnétique généralement intense dans un espace aérien donné, l'entrefer. Les pièces polaires qui limitent cet entrefer sont souvent saturées — leur perméabilité est donc faible — et le flux utilisé dans l'entrefer n'est presque toujours qu'une petite fraction du flux total qui passe dans les noyaux des bobines d'excitation.

Pour déterminer le champ dans un entrefer donné, établir la valeur de la force magnéto-motrice et dimensionner le circuit magnétique qu'il nécessite, on procède d'une façon semi-empirique et semi-théorique qui est particulièrement bien illustrée par les recherches qui précédèrent la construction de l'électro-aimant de l'Académie des Sciences (2). Ces recherches comportent des séries de mesures effectuées sur une maquette à l'échelle 1:4; elles permirent de justifier des normes de construction formulées antérieurement par P. Weiss, tout en les modifiant très utilement sur certains points. Voici ces règles en résumé.

1° Les ampères-tours d'excitation doivent être rassemblés dans une section méridienne aussi rapprochée que possible du plan équatorial de l'entrefer. Les limites à cette concentration sont assignées principalement par la forme et les dimensions de l'entrefer, soit des pièces polaires et des noyaux, ainsi que par la nécessité pratique d'accès à celui-ci lors de l'usage de l'appareil.

Cette première règle se justifie par le fait que le champ créé dans l'entrefer par les bobines n'est plus ici négligeable devant celui que produisent les charges magnétiques libres des faces polaires, contrairement à ce qui peut être généralement admis pour l'entrefer des génératrices industrielles.

2° Au delà des noyaux, l'utilité d'un circuit ferro-magnétique à grande section (culasse) est très variable, selon l'ouverture de l'entrefer utilisé et le degré de saturation des faces polaires. La culasse peut être même superflue avec les entrefers de petit espace destinés à la production des champs les plus intenses (Mabboux).

Car, dans ces conditions, noyaux et pôles sont fortement saturés, leur perméabilité devient comparable à celle de l'air. Ils exigent alors, avec l'entrefer, la majeure partie de la force magnéto-motrice.

3° Rappelons enfin la remarquable règle de similitude (Lord Kelvin, Rowland) que l'on applique pour passer des maquettes aux instruments à grande échelle: le même champ est fourni par deux électro-aimants dont toutes les dimensions linéaires (y compris donc celles de l'entrefer) sont dans le même rapport λ et les densités moyennes de courant dans les bobines excitatrices dans le rapport $1/\lambda$. Cette règle implique notamment que l'espace relatif occupé par les bobines se réduit progressivement avec l'accroissement des dimensions.

III. Conditions imposées à la présente construction.

L'instrument décrit ici a été réalisé principalement en vue de recherches magnétogalvaniques et magnétothermoélectriques qui se poursuivent depuis plusieurs années dans notre laboratoire (3). Les éprouvettes soumises aux essais sont le plus souvent des plaques rectangulaires qui doivent être placées suivant des orientations variées dans le champ.

De là la première exigence constructive: champ aussi élevé que possible avec des distances de faces polaires de l'ordre du décimètre et uniformité suffisante dans un espace de l'ordre du dm³.

Pour réaliser avec cet écartement un champ de quelque 20 000 gauss (limite pratique de l'induction dans le fer), avec une uniformité de l'ordre de 0,1 %, il faudrait déjà des faces polaires planes de quelque 500 mm de diamètre. Or cela suppose d'emblée une construction énorme, installée à poste fixe dans un laboratoire réservé à elle seule; de plus, une puissance électrique et des dépenses hors d'atteinte. Nous nous sommes arrêtés à des noyaux de 200 mm de diamètre, en recherchant l'uniformité par un profil approprié du méridien des pôles; mais le champ est alors limité pour l'écartement de 10 cm à une dizaine de milliers de gauss. Le diamètre choisi autorisait encore une construction pouvant être démontée et transportée sans engins de levage spéciaux.

IV. Les bobines d'excitation.

Leur donnée imposée est naturellement: maximum d'ampères-tours à travers une section méridienne restreinte, ce qui implique enroulement compact (conductibilité calorifique maximum) et refroidissement artificiel intensif. Remarquons que l'idéal théorique serait évidemment atteint par un seul tour, qui corrélativement serait le siège d'une énorme intensité. Le coefficient de foisonnement (rapport du volume du cuivre au volume total de la bobine) serait alors 1 ou 100 %. Partant de là on voit qu'on doit se fixer comme donnée primordiale de départ, pour se placer dans les conditions les plus avantageuses, l'intensité disponible la plus grande possible. Cette donnée est assignée par les conditions locales d'exploitation, générateurs et lignes. De cette intensité, on déduit la section du conducteur de cuivre à choisir, en tenant compte du maximum admissible de température et des possibilités d'évacuation des calories Joule.

Les constructeurs ont mis en œuvre des procédés de refroidissement fort divers: ventilation intensive, bain d'huile entre galettes de rubans, bobines avec flasques à circulation d'eau, enfin enroulement de conducteurs tubulaires lesquels sont eux-mêmes sièges de la circulation réfrigérante.

Cette dernière méthode, préconisée et appliquée pour la première fois par P. Weiss, s'est considérablement répandue; elle est indiscutablement la plus efficace, mais son emploi se heurte à des obs-

tacles qui peuvent aller, suivant les circonstances, jusqu'à la prohiber. Le conducteur tubulaire isolé doit être manufacturé sur commande par des usines spécialisées; le bobinage est malaisé, il ne peut être exécuté que par de la main-d'œuvre très expérimentée, les spires doivent être alimentées en eau par groupes connectés en parallèle, tandis que le trajet électrique doit rester en série; ce qui donne lieu à des dispositifs auxiliaires quelque peu encombrants et délicats; et surtout le bobinage tubulaire ne se justifie que s'il comporte des nombres de tours relativement faibles; corrélativement il doit être alimenté à grande intensité. En sorte que ce système apparaît en tout état de cause comme coûteux. Ses avantages certains ne peuvent être

(fig. 1) par une paroi cylindrique de laiton 1 dans laquelle deux canaux de section rectangulaire de 7×16 mm sont *fraisés suivant une hélice double*. Ces canaux sont fermés latéralement par une chemise extérieure 2 en laiton également. Ils communiquent par l'une de leurs extrémités et constituent ainsi une circulation d'eau à une voie dont l'entrée et la sortie se trouvent sur la joue de chaque bobine opposée à l'entrefer.

Chacun des trois flasques est constitué par une tôle épaisse 3 dans laquelle deux canaux à section rectangulaire de 15×8 mm. sont *fraisés suivant une spirale double*. Ces deux canaux communiquent par leurs extrémités intérieures et constituent également une voie de circulation d'eau

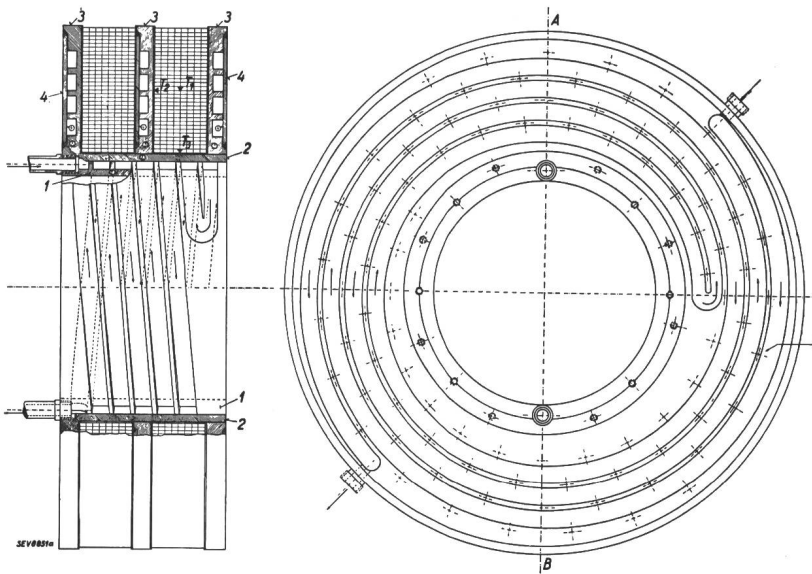


Fig. 1.

A gauche: $\frac{1}{2}$ coupe A—B.

A droite: Plan (couverture enlevé).

Plan d'une bobine d'excitation avec parois de refroidissement à circulation d'eau.

1 Manteau cylindrique à rainures hélicoïdales. 2 Chemise cylindrique fermant les canalisations hélicoïdales. 3 Flasques à rainures fraisées en spirales, 4 Couvercles de fermeture des canalisations des flasques. 5 Points de soudure du couvercle.

complètement mis à profit que s'il s'agit d'installations à très grande échelle. Pour des engins tels que celui de Bellevue pour lequel on pouvait construire un laboratoire spécial, son choix s'imposait³⁾.

Les conditions à la fois matérielles, de main-d'œuvre⁴⁾ et d'exploitation nous ont fait adopter un système de circulation réfrigérante où le bobinage est logé entre trois flasques et un manteau cylindrique de refroidissement; nous y avons apporté un perfectionnement destiné à élever sensiblement l'efficacité du refroidissement⁵⁾.

Parois refroidissantes. Ces parois comportent pour chaque bobine trois flasques et un manteau cylindrique de circulation; l'ensemble constitue simultanément la carcasse de la bobine.

Le manteau cylindrique qui enveloppe chaque noyau polaire supporte le bobinage. Il est formé

dont l'entrée et la sortie se trouvent sur la périphérie des flasques en deux points diamétralement opposés. Les canaux sont fermés latéralement par un couvercle 4 soudé électriquement sur les nervures qui séparent deux canaux consécutifs.

Le procédé de *soudure* de ce couvercle a dû être spécialement étudié. La soudure par contact essayée tout d'abord n'a pas convenu: les nervures étant minces, s'affaissaient sous la pression exercée pendant l'opération. Après quelques tâtonnements, nous avons adopté un procédé de soudage qu'on pourrait appeler *soudage à l'arc par trous*. Nous décrivons ce procédé qui est susceptible d'être appliqué dans l'industrie.

Des trous fraisés en tronc de cône, selon le croquis de la fig. 2, sont ménagés dans le couvercle à des distances de 3 à 4 cm, au-dessus des nervures. Ces trous sont remplis de soudure par l'arc électrique qu'on allume tout d'abord sur la partie visible de la nervure. La soudure forme ainsi une sorte de rivet. Il faut que le diamètre du trou foré déborde la nervure pour que l'arc s'amorce sur toute la largeur de celle-ci. Mais il ne faut pas non plus que ce trou soit trop grand, car alors la soudure coule à l'intérieur du canal. Les dimensions de la fig. 2 qui résultent de multiples essais concilient ces deux exigences. En outre,

³⁾ Une installation du même ordre de puissance et du même type a été plus récemment construite (1933) au laboratoire de chimie physique de l'Université d'Upsal (4).

⁴⁾ L'usinage a été exécuté dans les ateliers de l'Ecole des Métiers de la Ville de Lausanne (5), les soudures à l'arc dans ceux de la Cie des Tramways lausannois. Nous réitérons ici aux dirigeants de ces Institutions, en particulier à M. le Directeur Petitpierre, ainsi qu'à leur personnel technique, l'expression de nos remerciements.

⁵⁾ Nous décrivons en appendice d'autres bobinages encore notablement plus économiques et plus maniables.

la partie de la tôle supérieure amincie par le fraisage ayant tendance à s'affaisser pendant le soudage, il faut d'une part que le fraisage ne descende pas trop bas, et d'autre part choisir,

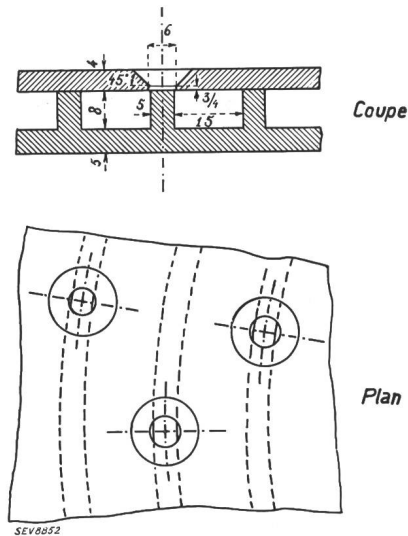


Fig. 2.
«Soudage à l'arc par trous» d'un couvercle sur une pièce à nervures.
(Croquis de détail.)

pour la tôle supérieure, un alliage à point de fusion plus élevé. Nos tôles étant en laiton, nous avons choisi un alliage à 70 % de cuivre pour la tôle supérieure, et un alliage à 63 % de cuivre plus facilement fusible pour la tôle inférieure. La différence des points de fusion est suffisante pour éviter l'affaissement du couvercle et assurer une

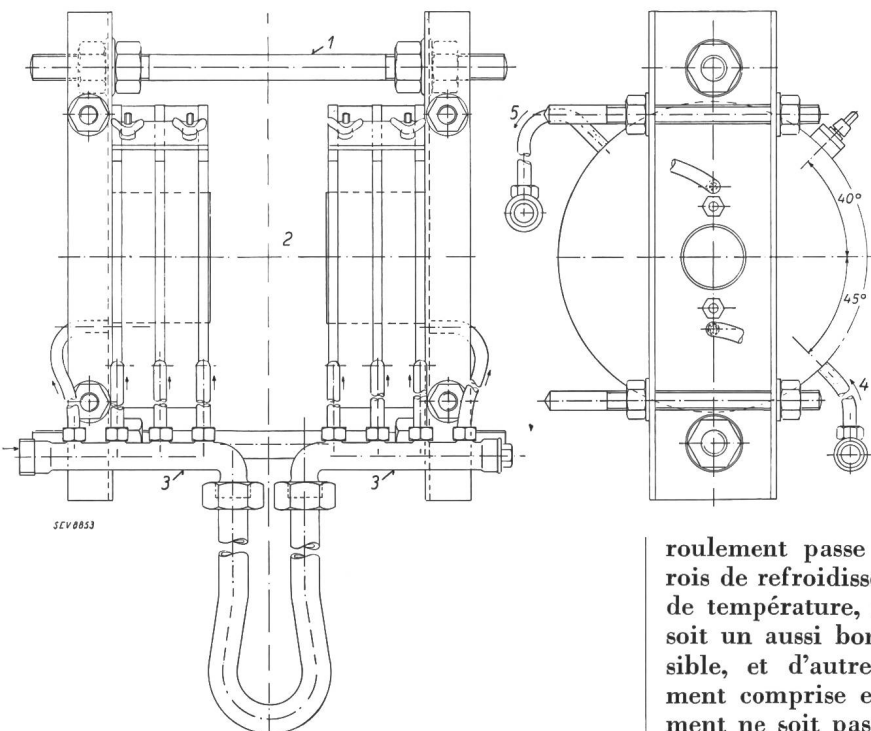


Fig. 3.
Vue générale des deux bobines d'excitation avec leurs canalisations d'alimentation en eau.

Les deux bobines sont montées sur le circuit magnétique qui comporte deux noyaux d'acier doux de 200 mm de diamètre, des fers profilés et des tirants.

soudure propre⁶⁾. Les flasques sont usinés extérieurement sur le tour après le soudage, puis l'étanchéité des canaux est vérifiée sous une pression d'eau de 10 kg/cm². (La pression de régime permanent ne dépasse pas 2 kg/cm².)

⁶⁾ Le courant de soudage le plus favorable était de 30 à 40 A avec de fines électrodes de 2,5 mm de diamètre. Le flasque fraisé est chauffé au rose pendant le soudage.

Une telle construction réalise des flasques robustes et relativement peu épais (16 mm pour un diamètre extérieur de 470 mm) dont la section méridienne, en s'ajoutant à celle de l'enroulement, n'abaisse pas beaucoup le facteur de foisonnement. Par la disposition des canaux de circulation, on obtient une vitesse d'eau constante et à peu près régulière au voisinage immédiat des parois à refroidir. Et comme le coefficient de transmission de la chaleur d'une paroi métallique chaude à un courant d'eau froide croît considérablement avec la vitesse de l'eau⁷⁾, on peut régler cette vitesse pour obtenir un refroidissement suffisant de la paroi.

Les entrées et les sorties des canaux de circulation des flasques sont reliées par des tuyaux de caoutchouc à des tubes distributeurs et collecteurs qui sont reliés eux-mêmes aux conduites d'arrivée et d'évacuation d'eau (fig. 3). Les circulations des deux bobines sont branchées en série. Un débit total de 25 litres/min auquel correspond une vitesse moyenne de 0,45 m/s environ dans les canaux, suffit pour maintenir les flasques à une température très voisine de celle de l'eau (fig. 7).

L'enroulement. Dans tout bobinage, il faut que la température atteinte par les points les plus chauds ne nuise pas aux qualités de l'isolement. Comme la quantité de chaleur dégagée dans l'en-

roulement passe par conductibilité jusqu'aux parois de refroidissement sous l'influence du gradient de température, il faut, d'une part, que le milieu soit un aussi bon conducteur calorifique que possible, et d'autre part que l'épaisseur d'enroulement comprise entre deux flasques de refroidissement ne soit pas trop élevée.

On satisfait à la première condition à l'aide d'un conducteur de section rectangulaire (5,3 × 3,0 mm, angles arrondis) qui assure le meilleur facteur de foisonnement. De plus, pour éviter

⁷⁾ Ce coefficient, pour un tube de laiton lisse de 1 cm de diamètre, passe par exemple, à 0°, de 403 à 1716 kcal/m²·h·°C lorsque la vitesse d'eau passe de 10 à 50 cm/s [Soenneken (6)].

les vides laissés aux extrémités des couches dans le bobinage usuel en hélice, nous avons choisi l'enroulement par galettes. Les galettes, au nombre de 16 par bobine, forment des spirales de 32 tours enroulées alternativement en sens inverse (fig. 1). Elles sont connectées entre elles, au fond du bobinage, par des brasures.

Deux galettes consécutives sont séparées par une couche de carton bakérisé (haefelyte) de 0,1 mm d'épaisseur. L'enroulement est en outre imprégné de bakélite au cours du bobinage, et recuit longuement après. L'isolement à la masse est assuré par des feuilles de haefelyte de 0,8 mm.

Ce très fort isolement a pour but d'exclure toute possibilité de claquage en cas de coupure intempestive du courant d'excitation.

Ainsi construites, les bobines ont un coefficient de froissementement — calculé avec la section méridienne totale — de 0,74. C'est une valeur élevée en raison de l'importance de l'isolement et des circulations d'eau. Une bobine a 512 spires et pèse 130 kg. Sa résistance à 18 °C est de 0,64 ohms.

La résistance d'isolement entre le conducteur et la masse a été mesurée — la circulation d'eau étant en marche — et trouvée toujours supérieure à 25 mégohms.

V. Le circuit magnétique.

Nous nous sommes écartés des types généralement adoptés maintenant, lesquels comportent, en dehors des noyaux, une culasse massive façonnée ou bien en rectangle complet symétrique par rapport au centre de l'entrefer et à l'axe des noyaux, ou bien aussi en demi-rectangle; cette pièce sert à la fois de fermeture du circuit magnétique et de charpente robuste pour l'ensemble de la construction. Nous avons adopté au contraire une charpente destinée uniquement à la rigidité, sans nous préoccuper de son utilité magnétique. On y fixe de manière appropriée les noyaux et bobines; puis, et indépendamment, on peut lui ajouter ou ne pas lui ajouter de culasse, selon les usages de l'appareil. Cette charpente est constituée simplement par deux fers profilés assemblés par deux barres d'acier (diamètre 4 cm) boulonnées. Par le jeu des boulons on choisit à volonté l'écartement des pôles.

Ces organes, travaillant respectivement en flexion et compression, sans aucun porte-à-faux, font face à toutes les sollicitations possibles et cependant leurs poids n'est au total que de 60 kg tandis que l'électro complet avec la culasse (voir fig. 9) pèse près de 900 kg. La souplesse d'emploi d'un tel dispositif est manifeste: complété par quelques tubes et fers vissés convenablement, on peut l'installer en différentes positions (voir fig. 4), la charpente faisant fonction simultanément de trépied. L'accession à l'entrefer est libre de toutes façons.

Seul le réglage de la distance des pôles est sensiblement moins commode et moins précis ici qu'avec les modèles à culasse permanente et mas-

sive. Rien n'empêcherait d'ailleurs d'adapter à la charpente une commande micrométrique des noyaux d'un modèle analogue à celui des constructions usuelles.

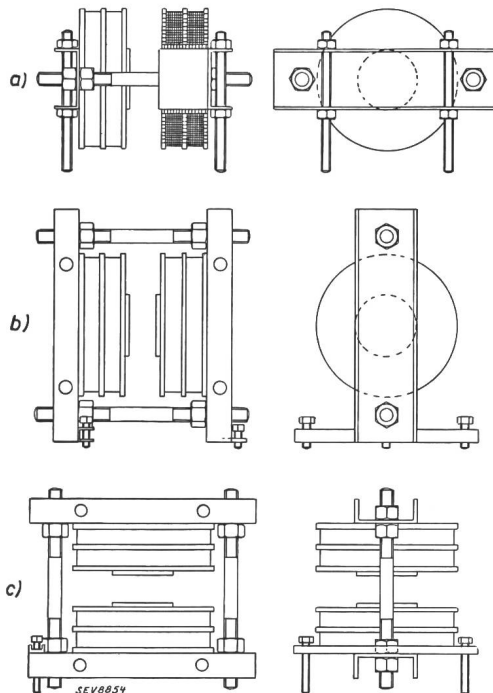


Fig. 4.

Schéma de trois positions de montage différentes de l'électro-aimant.

La vue (fig. 9) a été prise, l'appareil étant disposé pour nos mesures magnétogalvaniques. La culasse que l'on y remarque, installée en demi-rectangle et au-dessous, est réalisée d'une façon extrêmement simple: trois piles de fers plats du commerce coupés grossièrement aux longueurs convenables sont assemblées chacune par deux boulons et posées, la plus grande sur la plateforme portant l'électro, les deux autres debout par dessus. Quelques entailles sont ménagées dans les deux piles verticales pour s'emboîter sur les fers profilés. Un seul homme peut mettre en place ou démonter toute cette culasse dont le poids s'élève à quelque 500 kg.

Il convient de noter que cette faculté de résoudre de façon aussi pratique le problème du circuit magnétique en dehors de l'entrefer et des noyaux, est un des bénéfices sérieux que l'on retire de l'étude de Cotton et Mabboux sur la maquette du grand électro de Bellevue (voir règle 2 ci-dessus). Outre le choix qu'elle autorise de faire appel ou non à une culasse, ces auteurs ont montré qu'il n'y a guère à se soucier de la perfection des joints d'air⁸). Du reste dans l'emploi particulier

⁸) Des recherches sur les rayons cosmiques qui ont l'occasion de faire appel aux champs magnétiques très loin des laboratoires (par exemple en montagne ou dans des mines) pourraient être facilitées par un électro aisément transportable en pièces détachées. Pour le même ordre d'application, on pourrait au besoin transformer le présent appareil en un *gros aimant permanent*, moyennant un minimum de temps et de peine: on substituerait à la culasse amovible un bloc parallélépipédique d'un de ces nouveaux aciers à grand champ coercitif.

d'entrefers de grande étendue, tel que la fig. 9 le représente, la culasse a apporté un gain très notable de champ. Il ressort de cette description que l'usinage du circuit magnétique est réduit au minimum, à la portée de n'importe quel atelier, qu'à la seule exception près des pôles, il ne nécessite que du matériel d'usage courant.

VI. Etude expérimentale de l'échauffement et du refroidissement.

Pour déterminer l'intensité maximum du courant qu'on peut faire circuler dans les bobines pendant un temps donné, nous avons étudié la répartition des températures à différentes profondeurs du bobinage. Nous avons logé à cet effet, lors du bobinage, les soudures de trois couples thermoélectriques dans l'enroulement même, aux points T_1 , T_2 et T_3 (fig. 1). T_1 doit être sensiblement le point le plus chaud du bobinage. T_2 et

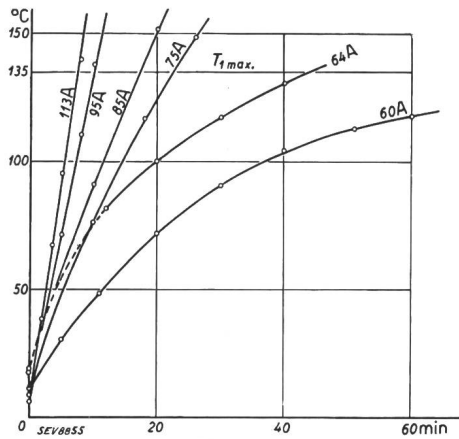


Fig. 5.

Etude expérimentale en fonction du temps de la température T_1 du point le plus chaud du bobinage, pour différentes intensités de courant.

Les croisements des courbes dans leur région initiale sont dus à des températures initiales un peu différentes.

T_3 , les points les plus froids, sont séparés des parois de refroidissement par une couche isolante. Les courbes expérimentales de la fig. 5 montrent les élévations de température du point T_1 à partir de la température ordinaire et pour différents courants. En prenant 135° comme température maximum de ce point, on peut, à partir de ces données expérimentales, tracer la courbe qui donne, pour chaque courant, la durée durant laquelle on peut l'appliquer sans danger, les bobines étant initialement à la température ordinaire (18° C). Cette courbe est représentée sur la fig. 6. Elle tend vers l'asymptote horizontale correspondant à un courant de régime permanent de 61 ampères. A ce régime l'élévation de la résistance du conducteur est de 38 % et celle de la température moyenne de 91° C.

L'isolement de bakélite, recuit à 150° C, supporte ces températures relativement élevées. Séparés qu'ils sont du bobinage par les manteaux de refroidissement, les noyaux ne subissent aucune variation de température, ni aucune dilatation; ainsi les dimensions et la température de l'entrefer sont elles-mêmes invariables.

Dans la fig. 7, nous avons tracé approximativement les différentes courbes de répartition axiales (droite T_1-T_2 , fig. 1) et radiales (droite T_1-T_3) de la température en fonction du temps et pour un courant de 60 A. A l'époque zéro, les bobines

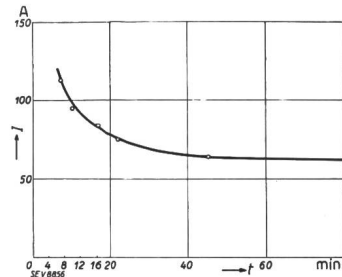


Fig. 6. Diagramme de la durée durant laquelle on peut appliquer différents courants à une bobine d'excitation, à partir de la température ordinaire (18° C), le point le plus chaud du bobinage atteignant et ne dépassant pas 135° C.

sont froides. En régime permanent, et pour un courant de 61 A, les courbes de répartition axiale tendraient sensiblement vers la parabole — limite tracée en haut de la figure. On sait en effet qu'en régime permanent la distribution des températures dans l'épaisseur d'une plaque plane indéfinie, chauffée uniformément dans chaque élément de volume, est parabolique.

Ces courbes nous permettent de faire deux observations importantes:

Tout d'abord, la chute de température de T_1 à T_2 — suivant la dimension axiale du bobinage — est considérable. Pour le courant de 60 A, au bout d'une heure, ces deux températures sont respectivement de 118 et 66° C. Cela signifie que la

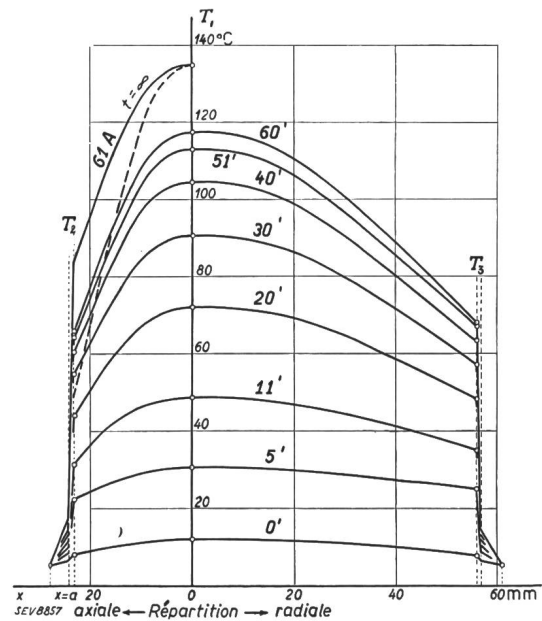


Fig. 7.

Répartitions axiales et radiales de la température en fonction de la profondeur dans un bobinage. Echauffement en fonction du temps pour un courant de 60 ampères. Courbes limites pour le régime permanent.

conductibilité calorifique moyenne du bobinage reste encore peu élevée malgré les précautions prises⁹⁾. Ce fait est imputable à l'isolement exceptionnellement fort (feuilles de haefelyte entre les

⁹⁾ Nous avons calculé ci-dessous cette conductibilité et trouvé $0,014$ joule/cm·s·°C.

galettes, couche de papier autour du conducteur) qui a été réalisé.

Ensuite, on remarque l'importante chute de température (en T_2 et T_3) entre la limite du bobinage et l'eau de circulation. Cette chute, qui est de 60 degrés environ, se localise principalement dans l'épaisse feuille de haefelyte de 0,8 mm qui sépare le bobinage des parois de refroidissement.

Ces deux phénomènes, le second surtout, limitent sensiblement l'efficacité du système de refroidissement.

Pour les constructeurs qui envisageraient l'exécution de bobines analogues, il y aurait lieu de préconiser l'emploi de feuilles isolantes plus conductrices que l'haefelyte, la micanite par exemple. La diminution de l'épaisseur, pour autant qu'elle soit permise, agirait aussi fortement, cela va de soi. L'équation différentielle de distribution des températures entre deux plans parallèles et indéfinis est, en régime permanent,

$$k \frac{\delta^2 T}{\delta x^2} + \mu = 0$$

T étant la température à l'abscisse x (fig. 7), k la conductibilité du milieu et μ la puissance électrique moyenne dissipée par effet Joule dans l'unité de volume.

En intégrant, on trouve la distribution parabolique déjà mentionnée

$$T = -\frac{\mu}{k} \cdot \frac{x^2}{2} + T_1 \quad (1)$$

T_1 étant la température à mi-distance des deux plans parallèles situés aux distances $\pm a$.

Dans notre problème, pour un courant de 60 A, $\mu = 0,282 \text{ W/cm}^3$. Si l'on suppose le régime permanent sensiblement atteint au bout d'une heure, on trouve, en remplaçant les valeurs expérimentales de $T_1 = 118^\circ$ et $T_2 = 66^\circ$ (en $x = a$) dans la formule (1), la valeur $k = 0,0033 \text{ kcal/cm} \cdot \text{s} \cdot ^\circ\text{C}$ pour la conductibilité moyenne du bobinage.

De l'équation différentielle précédente on tire:

$$\left. \frac{\delta T}{\delta x} \right|_{x=a} = -\frac{\mu}{k} a$$

La quantité de chaleur qui arrive du bobinage

$$k \left. \frac{\delta T}{\delta x} \right|_{x=a} = -\mu a \text{ par unité de surface et de}$$

temps doit être égale à celle qui est transmise par la dernière feuille isolante de conductibilité k'

$$k' \left. \frac{\delta T}{\delta x} \right|_{x=a} = k \left. \frac{\delta T}{\delta x} \right|_{x=a}$$

ou,

$$k' \left. \frac{\delta T}{\delta x} \right|_{x=a} = -\mu a$$

Dans les limites où la température maximum admissible du bobinage n'est pas dépassée, la puissance calorigène spécifique μ peut donc être aug-

mentée *proportionnellement* à la conductibilité k' de la dernière feuille d'isolement. De là l'importance de celle-ci.

Après quelques tâtonnements, nous avons établi, en appliquant les relations qui précèdent, la répartition des températures dans un nouveau régime permanent où $\mu = 0,493 \text{ W/cm}^3$, $T_1 = 135^\circ \text{ C}$, $T_2 = 45^\circ \text{ C}$, la conductibilité k du bobinage restant la même, mais k' étant doublé (fig. 7). L'intensité du courant maximum de régime permanent passe alors à 80 A, l'élévation de température moyenne du bobinage étant de 87° C . (Courbe de répartition en pointillé.)

On retrouve, dans cet exemple, toute l'importance de la conductibilité calorifique des isolants électriques et combien il serait souhaitable que l'on dispose d'isolants meilleurs conducteurs de la chaleur¹⁰).

En résumé, les conditions idéales de refroidissement d'un bobinage seraient les suivantes:

1^o Du point le plus chaud — qui atteint la température maximum tolérée par l'isolement en régime permanent — chute parabolique de température aussi lente que possible jusqu'à la couche isolante qui sépare le bobinage de la paroi de refroidissement. On satisfera à cette condition en améliorant la conductibilité calorifique du milieu (coefficient de foisonnement très élevé, isolement choisi pour sa conductibilité calorifique).

2^o Couche isolante à conductibilité calorifique élevée et faible épaisseur au voisinage de la surface de refroidissement pour qu'une faible différence de température suffise à faire passer la chaleur à évacuer.

Dans ces conditions, la température moyenne du bobinage pourra être aussi près que possible de la température *maximum* tolérée aux régions les plus chaudes.

Dans la paroi même de refroidissement, la chaleur qui y parvient s'évacue toujours sans difficulté lorsqu'on utilise un courant d'eau. L'épaisseur et la nature (pourvu que métallique) de cette paroi sont d'importance négligeable.

Nous donnons ci-dessous les caractéristiques principales des bobines. Les nombres entre parenthèses se rapportent à un isolement deux fois plus conducteur entre les flasques de refroidissement et le bobinage.

Courant permanent	61 A (80)
Courant pendant 6 min	120 A
Nombre de tours par bobine	512
Ampères-tours permanents	62 500 (82 000)
Ampères-tours pendant 6 min	123 000
Densité de courant en régime permanent (répartie sur la totalité de la section méridienne des bobines)	160 A/cm ² (209)
Résistance à 18° C	0,64 Ω par bobine

¹⁰ A. Meissner propose de noyer les enroulements dans une masse compound contenant de 75 à 92 % de sable quartzueux dont la conductibilité calorifique est très élevée. Il arrive ainsi à des résultats tout à fait remarquables pour le refroidissement des petites machines électriques. Malheureusement, le point de fusion ou de ramollissement du mélange (95° C) est peu élevé, ce qui limite son champ d'application.

Résistance en régime permanent . . . 0,88 Ω par bobine
 Puissance permanente totale . . . 6,6 kW
 Débit d'eau 25 l/min

A titre d'indication d'ordre de grandeur, mentionnons que le grand électro-aimant de l'Académie des Sciences dispose d'une force magnétomotrice de 500 000 ampères-tours, la densité de courant de l'enroulement tubulaire étant inférieure à 166 A/cm² (cette valeur ne tient pas

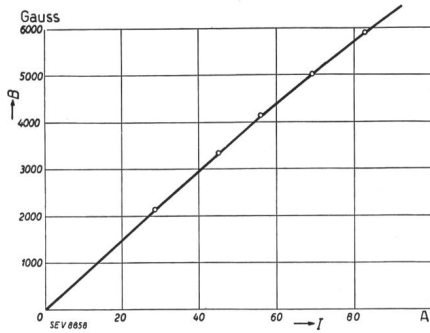


Fig. 8.
 Champ au centre d'un entrefer de 160 mm.
 Faces polaires planes, noyaux de 200 mm.

compte de la section occupée par l'isolement ¹¹⁾. Notre type d'enroulement — qui peut être réalisé suivant des dimensions axiales et radiales plus grandes — permet donc d'atteindre des densités effectives de l'ordre de celles des enroulements tubulaires.

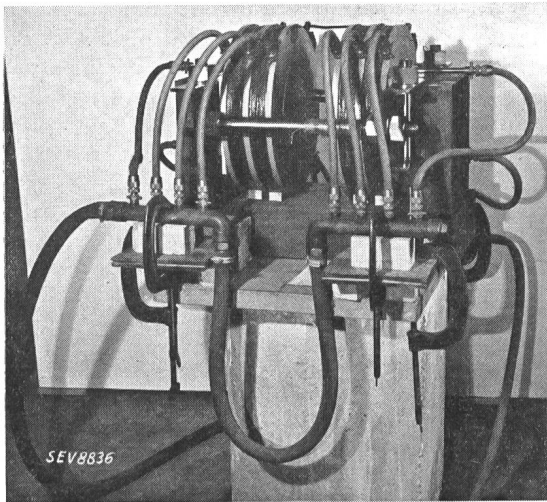


Fig. 9.

Vue générale de l'électro-aimant avec ses canalisations d'alimentation en eau et sa culasse amovible formée de fers plats.

Mesures de champ. Des mesures ont été effectuées au centre d'un entrefer de 160 mm ¹²⁾ entre pôles plans de 200 mm de diamètre. Leurs résultats pour différentes excitations sont représentés par la fig. 8.

¹¹⁾ Dans le cas de cet électro, la densité de courant pourrait toutefois être encore notablement augmentée si la pression et le débit d'eau (dont les valeurs ne sont respectivement que 1 kg/cm² et 1 l/s — C. R. loc. cit.) étaient plus élevés.
¹²⁾ Par M. L. Meylan qui faisait usage de ce grand écartement dans ses recherches (loc. cit.) de l'époque.

VII. Appendice. Bobinages à refroidissement artificiel particulièrement simples.

Dans la construction décrite ci-dessus, le fraisage des canaux dans les flasques et le manteau, de même que le soudage des couvercles, sont des opérations qui offrent encore de la difficulté. Elles peuvent être cause de frais plus élevés que

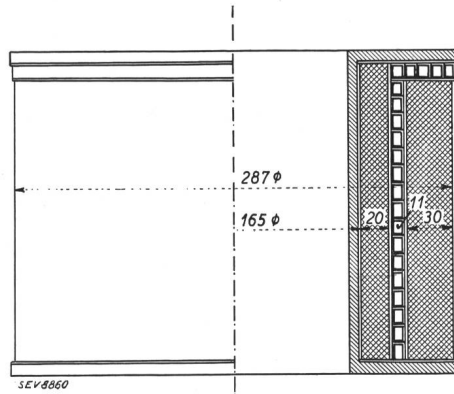


Fig. 10.

Bobinage avec parois de refroidissement artificiel constituées par du tube de cuivre enroulé.

le reste de la main d'œuvre. Pour des bobines de dimensions plus réduites on peut appliquer avec un sérieux avantage une autre réalisation.

Les circulations d'eau sont assurées par un tube de cuivre de section rectangulaire (10 × 7 mm extérieurement, 1 mm de paroi), enroulé en hélices ou en spirales jointives, et formant dans le bobinage soit un manteau cylindrique, soit un flasque plan en forme de disque. Suivant les dimensions axiales et radiales de la section méridienne des bobines, on disposera d'une façon appropriée les flasques ou les manteaux. Les figures 10 et 11,

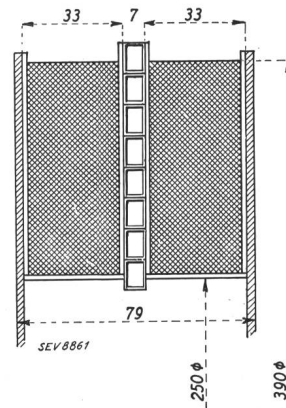


Fig. 11.

Autre disposition d'une paroi de refroidissement à tube de cuivre enroulé.

représentant des modèles exécutés, illustrent quelques adaptations de ce genre.

L'isolement entre le bobinage et les surfaces de refroidissement est constitué par cinq couches de carton bakélysé (haefelyte) de 0,1 mm d'épaisseur dans la fig. 10 et d'une couche de 1,5 mm de micanite dans la fig. 11

Nous avons consigné au tableau I quelques données et résultats concernant les bobinages des fig. 10 et 11.

Tableau I.

Section méridienne	Section du conducteur mm ²	Coefficient de foisonnement	Régime permanent maximum				Observations
			Courant	Force magnétomotrice	Élévation moyenne de température	Densité de courant	
Fig. 10	3,0 × 4,0	0,50	40	25 600	92	170	Avec noyau de fer Sans noyau de fer
	= 11,7	0,50	40	25 600	82	170	
Fig. 11	3,0 × 4,0 = 11,7	0,60	45	13 860	90	231	Sans noyau de fer

La densité de courant très élevée atteinte dans l'enroulement de la fig. 11 fait ressortir la part prépondérante qui revient dans l'évacuation des calories, à la conductibilité calorifique de l'isolant électrique (cf. VI ci-dessus).

Notons quelques avantages de ce système; d'abord, ce qui ressort suffisamment des figures, grande liberté de choix dans la disposition spatiale du refroidissement; ensuite, les difficultés de soudure et de non étanchéité sont réduites à un minimum, le facteur de foisonnement est amélioré à la limite possible.

Ce bobinage n'est qu'en apparence un retour partiel au modèle tubulaire. Cela ressort d'emblée

de la considération du type de tube choisi; ses parois sont d'épaisseur constante sur toute la section et considérablement plus minces que celles qu'exige le conducteur-tube; il est préparé par l'industrie pour d'autres usages de consommation courante. C'est cette répartition particulière de la matière qui rend l'enroulement des plus aisés, incomparablement plus que celui du conducteur-tube. On peut remarquer enfin là encore comme à propos du circuit magnétique, qu'une disjonction des rôles de deux organes, au lieu de compliquer la construction, la simplifie.

Index bibliographique.

- (1) A. Perrier et G. Joyet, *Helv. Physica Acta*, vol. VIII (1935), p. 491.
- (2) A. Cotton et G. Mabboux, *Recherches et Inventiones*, déc. 1928, pp. 453—524. — A. Cotton, *C. R. Acad. Sciences*, vol. 187 (1928), p. 77.
- (3) A. Perrier et L. Meylan, *Helv. Phys. Acta*, vol. VIII (1935), p. 320, et vol. X (1937), p. 340.
- (4) Y. Björnsthäl, *The Laboratory of Physical Chemistry at Upsala University*, p. 192. Ch. Håkan Ohlsson, Lund 1933.
- (5) V. aussi Alb. Perrier, *Helv. Phys. Acta* 1928, p. 457.
- (6) Soennecken, *Mitt. Forschungsarb.*, Heft 108/109, cité par «Hütte», *Man. de l'Ingénieur*, trad. 1926, p. 480.
- (7) A. Meissner *ETZ*, vol. 55 (1934), Nos. 45 et 50.

Die zentrale Steuerung einer städtischen Beleuchtungsanlage mit Schaltuhr und Photozelle.

Von P. Troller, Basel.

621.398.2 : 628.971.6

Seit anderthalb Jahren werden bei der öffentlichen Beleuchtung der Stadt Basel 4800 Strassenlampen und 1200 Lampen von Verkehrszeichen mit total rund 1000 kW Anschlusswert von einer Zentralstelle aus mit einer aus Photozelle und Schaltuhr kombinierten Befehlsanlage vollautomatisch ferngesteuert. Das verwendete Schaltsystem mit den zugehörigen Verriegelungen wird kurz beschrieben.

Depuis un an et demi 4800 lampes électriques servant à l'éclairage des voies publiques de la ville de Bâle ainsi que 1200 lampes de signaux de circulation d'une puissance totale de 1000 kW sont commandées automatiquement par un poste central équipé d'une cellule photoélectrique et d'une horloge de commande. L'auteur décrit le système de commande et de verrouillage employé.

Die Lampen der Strassenbeleuchtung der Stadt Basel wurden früher einzeln oder gruppenweise durch Schaltuhren mit selbsttätiger astronomischer Verstellung der Schaltzeiten gesteuert. Die Ueberwachung des Gleichlaufes der grossen Zahl von Uhren und deren Unterhalt erforderte einen ziemlichen Arbeitsaufwand, waren doch z. B. im Jahre 1922, für damals nur 1716 Lampen, 614 Schaltuhren im Betrieb. Im letzten Jahrzehnt wurde hauptsächlich bei Neu- und Umbauten die Steuerung der Strassenbeleuchtung immer mehr zentralisiert bis Ende 1939 fast das ganze inzwischen auf 6080 Lampen mit 1030 kW angewachsene Netz von einer einzigen Schaltuhr über 116 von dieser Uhr gesteuerte, im Netz verteilte Fernschalter bedient wurde. Ende 1939 waren nur 210 Lampen oder 4 Prozent aller Lampen noch nicht an die Zentraluhr angeschlossen. Bei fast allen Kabeln für die Strassenbeleuchtung sind zwei Steuerdrähte eingebaut, an welche alle Fernschalter angeschlossen sind. Ein Teil der Lampen wird nur halbnächtlich betrieben. Diese halbnächtigen Lampen sind nur

von der Abenddämmerung bis Mitternacht und von morgens 5.45 Uhr bis zur Morgendämmerung eingeschaltet. Die Fernschalter haben deshalb 4 Stellungen, nämlich:

1. Einschalten aller Lampen bei der Abenddämmerung.
2. Ausschalten der halbnächtigen Lampen um Mitternacht.
3. Wiedereinschalten der halbnächtigen Lampen um 5.45 Uhr.
4. Ausschalten aller Lampen bei der Morgendämmerung.

Wenn im Sommerhalbjahr die Morgendämmerung vor 5.45 Uhr eintritt, so werden die halbnächtigen Lampen am Morgen nur einen Augenblick eingeschaltet, indem dann die Fernschalter von Pos. 2 über Pos. 3 direkt auf Pos. 4 gesteuert werden. Die Antriebe der Motorfernschalter sind mit einem Pol an den Nulleiter angeschlossen. Die Schaltuhr legt bei jedem Schaltbefehl einen der beiden Steuerdrähte an Spannung. Die Fernschalter machen eine Vierteldrehung und schalten den Stromkreis ihres Antriebes auf den andern, in diesem Zeitpunkt spannungslosen Steuerdraht und bleiben stehen, bis beim nächsten Schaltbefehl der Zentraluhr der andere Draht wieder Spannung er-