

Zeitschrift: Bulletin de l'Association suisse des électriciens
Herausgeber: Association suisse des électriciens
Band: 32 (1941)
Heft: 25

Artikel: Das Flimmern des elektrischen Lichtes : Ursachen und Abhilfemöglichkeiten
Autor: Keller, R.
DOI: <https://doi.org/10.5169/seals-1057676>

Nutzungsbedingungen

Die ETH-Bibliothek ist die Anbieterin der digitalisierten Zeitschriften. Sie besitzt keine Urheberrechte an den Zeitschriften und ist nicht verantwortlich für deren Inhalte. Die Rechte liegen in der Regel bei den Herausgebern beziehungsweise den externen Rechteinhabern. [Siehe Rechtliche Hinweise.](#)

Conditions d'utilisation

L'ETH Library est le fournisseur des revues numérisées. Elle ne détient aucun droit d'auteur sur les revues et n'est pas responsable de leur contenu. En règle générale, les droits sont détenus par les éditeurs ou les détenteurs de droits externes. [Voir Informations légales.](#)

Terms of use

The ETH Library is the provider of the digitised journals. It does not own any copyrights to the journals and is not responsible for their content. The rights usually lie with the publishers or the external rights holders. [See Legal notice.](#)

Download PDF: 18.01.2025

ETH-Bibliothek Zürich, E-Periodica, <https://www.e-periodica.ch>

allgemein im Militär und im Ausland für Polizeizwecke verwendeten direkten Aufruf mittels Decknamen durch ein kompliziertes elektro-mechanisches Aufruf-System zu ersetzen. Die Erfahrung zeigt, dass in allen Fällen, wo eine Station nicht mehr gut empfangen wird, ein abgemachtes Rufzeichen immer noch besser und zuverlässiger aufgenommen wird als eine Impulsfolge, die einen komplizierten Selektiv-Anrufapparat zu betätigen hat. Indem bei Fahndungsaktionen sicher alle Patrouillen an den durchgegebenen Meldungen interessiert sind, ist es auch in dieser Hinsicht nicht klar, warum gewünscht ist, die Mitteilung nur an eine Patrouille durchzugeben.

Im Zusammenhang mit der Verwendung einer automatischen Anruf-Einrichtung dürfte es von Interesse sein, zu erfahren, dass wir schon vor Jahren eine Verbindung mittels ultrakurzer Wellen von Barcelona nach Palma de Mallorca, also über eine Entfernung von 150 km, zur Verbindung der beiden öffentlichen Telephonnetze eingerichtet haben, wo der Anruf vollständig automatisch von Fernplatz zu Fernplatz übermittle wurde, ohne dass eine besondere Wartung in den Sende- und Empfangs-Stationen nötig gewesen wäre. Dieses Problem wurde damals gelöst durch eine Relais-Einrichtung ähnlich derjenigen, die der Vortragende erklärt hat. Bei der Vielkanal-Einrichtung, die von der Standard-Gesellschaft zwischen Schottland und Irland eingerichtet wurde, sind 9 simultane Telephonverbindungen vollständig automatisch über eine einzige ultrakurze Welle vermittelt worden, wobei nicht nur die Durchschaltung der Verbindung automatisch erfolgte, sondern dazu noch bei Störung Reservestromkreise vollständig selbsttätig eingeschaltet wurden. Es handelt sich auch hier um eine komplizierte Relaischaltung, über die an früherer Stelle des Bulletins SEV ebenfalls ausführlich berichtet wurde.

Herr A. Werli, Referent: Zu den Fragen von Herrn Sutter möchte ich bemerken, dass es vielleicht eine Unterlassung meinerseits war, indem ich im Referat zu wenig deutlich darauf hingewiesen habe, dass wir im speziellen Fall von Zürich ganz besonders gute Resultate erzielt haben durch die Verwendung von zwei Wellen und von zwei Modulationsarten. Für den Verkehr von der ortsfesten Leitstelle aus, wo genügend Sendeleistung und eine gute Antennenanlage zur Verfügung steht, wird auf einer Welle von 128 m gearbeitet. Versuche haben ergeben, dass der Feldstärken-

verlauf für die gewählte Wellenlänge innerhalb der Stadt regelmässig wird. Andererseits haben zahlreiche Messungen im ganzen Gebiet zwischen 4 und 10 m deutlich gezeigt, dass die Störanfälligkeit der 4...5 m Wellen gegenüber längeren Wellen besonders klein ist. Da sich einerseits die Motoren der Polizeipatrouillenwagen bei 128 m leicht entstoren lassen und andererseits die zentrale Funkleitstelle in der Nähe eines Grossparkplatzes für Automobile liegt, war die Verteilung des Verkehrs in beiden Richtungen auf zwei auseinander liegende Bänder gegeben. Die UKW-Sendeanlage in den fahrbaren Stationen wird durch die Wahl der kurzen Wellenlänge sehr einfach. Hauptsächlich die Antenne weist bei maximalem Wirkungsgrad nur eine Länge von ca. 1,25 m auf. Es liegt auf der Hand, dass eine solche Antennenanlage sich auf einem Polizeifahrzeug leicht anbringen lässt und nicht verkehrshindernd wirkt.

Die Wahl der Frequenzmodulation für den Verkehr zwischen der fahrbaren und der festen Station hat sich, wie die Versuche ergeben haben, ausserordentlich bewährt, indem einmal weitgehende Geheimhaltung gewährleistet ist und andererseits das Verhältnis Signal zu Störung bedeutend günstiger liegt als bei Amplitudenmodulation. Die erstmalige Einführung des selektiven Aufrufes zwischen fahrbarer Station und Funkleitstelle hat sich aus der Forderung ergeben, dass die Patrouillenwagen sich jederzeit bei der Leitstelle bemerkbar machen können, auch wenn diese bereits im Verkehr mit einer andern Stelle ist. Die eingeführte Automatisierung führt zudem zu einer ganz gewaltigen Betriebsvereinfachung, indem keine der Stationen dauernd auf Empfang zu bleiben braucht, wie dies bei Militärstationen der Fall ist, denn die automatische Aufrufsignalisierung zeigt, wie beim Telephonbetrieb, dem Beamten an, wenn ein Aufruf für ihn eintrifft.

Vorsitzender: Ich danke Herrn Sutter und Herrn Werli für ihre Voten.

Meine Herren, Sie müssen entschuldigen, wenn ich diese Diskussion abschliesse; die Zeit rückt und ich hätte gerne das Programm fertig gemacht. Ich möchte Herrn Werli und allen Diskussionsrednern noch einmal danken, die Beiträge gegeben haben zur Diskussion über das schöne Thema: «**Stadtsender und Polizeifunk für Feuerwehrzwecke und Luftschutz.**»

Das Flimmern des elektrischen Lichtes. Ursachen und Abhilfsmöglichkeiten.

Referat für die Kurzvorträgeveranstaltung des SEV vom 21. Juni 1941 in Zürich¹⁾.

Von Rob. Keller, Baden.

621.32.032.45

Es werden einige Fälle von Beeinflussung des elektrischen Lichtes durch Energie-Erzeuger und Verbraucher angeführt und die wirksamen Abhilfsmassnahmen erläutert. Bei den zitierten Störungen handelt es sich weniger um einmalige, um Zuckungen, sondern um periodische, die Flimmern verursachen. Für den besonders schwierigen Fall, wo das Flimmern durch elektrische Schmelzöfen verursacht wird und durch die üblichen Mittel, wie Verstärkung der Netzleistung nicht beseitigt werden kann, werden Abhilfsmittel angegeben.

Quelques cas de l'influence des générateurs et récepteurs d'énergie électrique sur la constance de la lumière électrique sont cités et les moyens efficaces pour y remédier sont indiqués. Dans les cas des perturbations citées, il s'agit moins de variations brusques isolées que de variations périodiques produisant un vacillement de la lumière. L'auteur indique le moyen de remédier à ce vacillement dans le cas particulièrement difficile où il est produit par un four de fonderie et lorsque les moyens usuels, comme l'augmentation de la puissance du réseau, ne suffisent pas à l'écartier.

Störungen des elektrischen Lichtes werden als Zuckungen oder aber Flimmern der Glühlampen bezeichnet, je nachdem die Helligkeit der Lampen nur zeitweise durch plötzliche Spannungsabsenkungen oder -anstiege oder durch periodische Schwankungen derselben verursacht wird. Die Zuckungen haben ihre Ursache gewöhnlich in einem unzumutbaren Zusammenhang und Ausbau des Licht- und Kraftnetzes, womit auch der Weg für die Abhilfe meistens klar gewiesen ist. Gegenstand der nachfolgenden Erörterungen sollen nun aber vor allem die für den Energielieferanten und Licht-

abonntenen viel peinlicheren Flimmer-Erscheinungen sein. Die Einschränkung des Vortrages gestattet nicht, die Frage der Ursachen und Wirkungen der Lichtspannungsschwankungen in bezug auf die Wahrnehmung durch das menschliche Auge eingehend zu erörtern. In der Literatur sind hierüber bereits vor Jahrzehnten sehr bald, nachdem das elektrische Licht Allgemeingut wurde, sehr zahlreiche Artikel erschienen, in welchen die Verhältnisse in technischer, physikalischer und physiologischer Beziehung eingehend gewürdigt werden. Die Veranlassung, dieses Thema trotzdem wieder aufzugreifen, lieferte einmal die Tatsache, dass diese Frage im Gegensatz zu einer namentlich bei

¹⁾ Das Referat konnte aus Zeitmangel nicht gehalten werden.

uns vielverbreiteten Ansicht durchaus nicht aus der Welt geschafft ist. Mit diesem Hinweis soll nicht etwa die in der Schweiz erreichte technische Vollkommenheit der elektrischen Energielieferung herabgesetzt, sondern auf Mittel und Wege hingewiesen werden, die geeignet sind, diese vornehmlich durch die besondere Charakteristik gewisser Verbraucher bedingten unangenehmen Erscheinungen zu bekämpfen.

Die periodischen Schwankungen können aus reinen Wechselspannungen verschiedener Frequenz oder aus einer sonst konstanten Gleich- oder Wechselspannung bestehen. Weil die Frequenz der Helligkeitsschwankung doppelt so gross ist wie die Grundfrequenz (Fig. 1), ergibt eine mit konstanter Spannung zu 50 Per./s gespeiste Glühlampe immer ruhiges Licht, indem eben die Schwingungszahl der

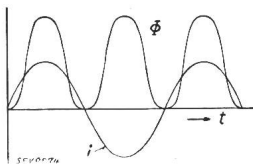


Fig. 1. Verlauf der Lichthelligkeit ϕ bei Sinusform des Lampenstromes i .

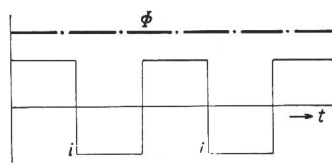


Fig. 2. Verlauf der Lichthelligkeit ϕ bei rechteckiger Form des Lampenstromes i .

Helligkeitsschwankung mit 100 Per./s zu gross ist, um vom menschlichen Auge wahrgenommen zu werden, trotzdem dabei die Temperaturschwankungen des Leuchtdrahtes ca. $\pm 70^\circ \text{C}$ in bezug auf den Mittelwert aufweisen und die Helligkeit im Verhältnis 1 : 90 ändert. Bei Bahnfrequenz von $16^{2/3}$ Per./s fallen die Temperatur- und Helligkeitsschwankungen entsprechend länger aus, d. h. also *dreifach*. Weil nun aber bei der niedrigeren Helligkeitsfrequenz das Auge auch weit geringere Ab-

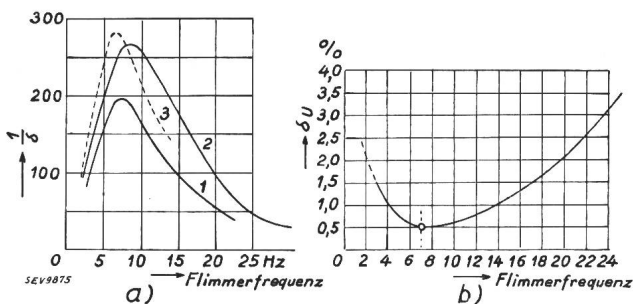


Fig. 3.

Grenzwerte der Flimmerfrequenz bzw. der Spannungsschwankung für störungsfreies Licht.

a) Minimaler Ungleichförmigkeitsgrad in Abhängigkeit von der Flimmerfrequenz. Kurve 1 Versuche von Simons. Kurve 2 Versuche von Wennerberg. Kurve 3 Versuche von Faraday-House.

b) Max. zulässige Spannungsschwankung in Abhängigkeit von der Flimmerfrequenz.

weichungen wahrnimmt als bei 50 Per./s, wirkt sich der Lichtbetrieb mit 16 Per./s ohne weiteres störend aus. Die Helligkeitsschwankung ist ferner stark von der Kurvenform der Spannung abhängig.

Spitze oder rechteckige Form der Spannungskurve stört erst bei wesentlich tieferen Frequenzen als rein sinusförmige Kurve (Fig. 2). Als Grenzwerte der Lichtspannungsschwankungen für flimmerndes Licht sind in der Literatur Anhaltspunkte veröffentlicht worden, und zwar als Funktion des Ungleichförmigkeitsgrades der Spannung in Abhängigkeit von der Flimmerfrequenz (Fig. 3). Der Ungleichförmigkeitsgrad ergibt sich aus der Beziehung

$$\delta = \frac{2 \Delta u}{u}$$

wo Δu die Amplitude der Wechsel-, bzw. der Modulationsspannung bedeutet. Die Kurven beziehen sich auf Metallfadenlampen von ca. 25 W. Mit Rücksicht auf das bereits Gesagte, wie z. B. das Vorhandensein von Lampen geringer Leistung, sind diese Grenzwertkurven mit einer gewissen Vorsicht anzuwenden²⁾.

Die periodischen Schwankungen der Lichtspannung wirken sich bei ein und derselben Störfrequenz verschieden aus, je nach Stärke und physikalischen Eigenschaften der Lampen. Am unempfindlichsten sind selbstverständlich die Kohlenfadenlampen wegen ihrer überaus grossen Wärmeträgheit. Aus demselben Grunde sind Metallfadenlampen geringer Leistung empfindlicher als die stärkeren. Ebenfalls verschieden reagieren gasgefüllte oder Vakuum-Lampen.

Andere Zustände, wie z. B. das Verhältnis der Verbrauchsenergie von Kraft- zu Lichtbetrieb, sind mitbestimmend in der Auswirkung etwa vorhandener periodischer Spannungsschwankungen.

Welches sind nun die hauptsächlichsten Energieerzeuger und -Verbraucher, die diese periodischen Schwankungen aufweisen?

Bei den Energie-Erzeugern sind es in erster Linie die mit Kolbenmaschinen angetriebenen Generatoren für Gleich- und Wechselstrom, weil dabei das während einer Umdrehung wirksame Drehmoment nicht konstant ist. Demzufolge schwankt die Umfangsgeschwindigkeit und damit die elektrische Leistung und Spannung. Bei derartigen Aggregaten darf daher die Grösse des Schwungrades nicht allein mit Rücksicht auf die mechanische Drehzahlregulierung bestimmt werden, es muss auch die Gleichförmigkeit der Bewegung bezügl. Spannungs Konstanz eingehend bestimmt werden. Die Erreichung eines einwandfreien Betriebes solcher Energieumformer für Kraft- und Lichtnetze stellt heutzutage kein technisches Problem mehr dar. Es zeigen sich nun aber gerade hier immer wieder Ausnahmefälle, wo trotz angeblich reichlicher Innehaltung des mit Rücksicht auf die vorhandene Störfrequenz zulässigen Ungleichförmigkeitsgrades störendes Lichtflimmern auftritt. Namentlich scheinen Einheiten kleinerer Leistungen mehr unangenehme

²⁾ K. Simons, Das Flackern des Lichtes in elektrischen Beleuchtungsanlagen, ETZ Bd. 38 (1917), S. 453, 465, 474; vgl. a. E. u. M. Bd. 35 (1917), S. 592. — J. Wennerberg, Vacillement de la Lumière des lampes à filament lumineux, Asea-Rev. Bd. 4 (1931), S. 98. Vgl. a. Die Lichttechnik Bd. 9 (1932), S. 45. — Faraday-House.

Ueberraschungen zu liefern als diejenigen grös-
serer Leistung. Eine Erklärung hierfür könnten die
bei kleinen Einheiten bedingten viel geringeren
magnetischen Zeitkonstanten liefern. Es wird näm-
lich allgemein die angegebene elektrische (Span-
nungs-) Ungleichförmigkeit

$$\delta_e = \frac{2 \Delta u}{u}$$

ganz einfach der mechanischen gleichgesetzt und
die nach der Formel:

$$\delta_m = \frac{v_{max} - v_{min}}{v_{med}}$$

ermittelt wird.

Für den Fall des fremderregten Aggregates ist
diese Auslegung zweifellos richtig, bei Nebenschluß-
Erregung für Gruppen grosser Leistung und grosser
Erregerkreis-Zeitkonstanten ebenfalls, nicht aber
ohne weiteres bei kleinen Leistungen, wo Störfre-
quenzen in der kritischen Grössenordnung mit z. B.
7/s Erregerspannungs-Aenderungen von mehr als
proportionalen Geschwindigkeits-Aenderungen
wirksam werden können.

Abhilfe kann in solchen Fällen auf verschiedene
Art erfolgen:

Es ist schon vorgeschlagen worden, die durch die
mechanische Ungleichförmigkeit entstehende Span-
nungsschwankung durch eine im gleichen Takt
schwankende Erregung zu kompensieren. Je nach
Grösse der Maschine ist die Wirkung einer derar-
tigen Einrichtung beschränkt, was neben der Kom-
pliziertheit für die praktische Verwirklichung hin-
derlich ist.

Gewöhnlich treten gerade bei kleinen Einheiten
neben dem Flimmern auch Zuckungen auf, verur-
sacht durch das Zu- und Abschalten von Kurz-
schlussankermotoren. Je nach dem Verhältnis der
Motor- zur Generator-Leistung und etwa vorhan-
dener konstanter Grundlast (Kraft- und Lichtlast!)
kann sich schon das häufige Zu- und Abschalten

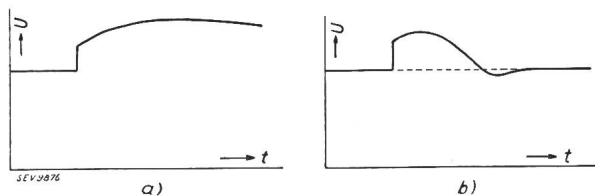


Fig. 4.

Verlauf der Generatorspannung bei plötzlicher Entlastung.
a) Verlauf ohne Regler. b) Verlauf mit Regler.

eines Kurzschlussankermotors mit ca. 5% Ge-
neratorleistung sehr störend im Lichtnetz auswirken.
Diese momentanen Spannungsänderungen können
von keinem Spannungsregler in ihrem Betrag be-
einflusst werden, sondern sie sind durch die Charak-
teristik des Generators (Wert der Streuspannung)
bestimmt (Fig. 4). Nur ihre Dauer wird durch Span-
nungs- und Drehregler beeinflusst. In diesem Falle
erwies sich die Aufstellung eines rotierenden Syn-
chron-Phasenschiebers als sehr zweckmässig. Die
Anordnung hat den Vorteil, dass damit gleichzeitig

beide Mängel, die *Zuckungen* und das *Flimmern*
des Lichtes, gänzlich oder doch auf ein erträgliches
Mass eliminiert werden können. Wenn der Kom-
pensator getrennt aufgestellt wird, kann die Wahl
der Drehzahl unabhängig von derjenigen der
Hauptgruppe erfolgen, womit gleichzeitig noch eine
bessere Spannungsregulierung erreicht wird. Je
nach Bemessung dieser Zusatzmaschine wird die
Hauptmaschine von den Blindlaststössen entlastet
und zufolge der *Synchronkupplung* auch praktisch
die gleiche Verminderung der Ungleichförmigkeit
herausgeholt wie dies durch Vergrösserung des
Schwungrades möglich wäre. Die nachträgliche
Durchführung dieser letzteren Massnahme erweist
sich übrigens gewöhnlich als *sehr schwierig*.

Zu den durch die Generatoren selbst verursach-
ten Flimmererscheinungen wären noch gewisse Reg-
ler zu erwähnen, namentlich Vibrationsregler, wel-
che wegen zu tiefer Vibrationsfrequenz ein Licht-
flackern verursachen, namentlich bei kleinen Ma-
schinen.

Bei den Verbrauchern erwiesen sich Asynchron-
motoren mit z. B. unsymmetrisch abgestuften mehr-
phasigen Rotoranlassern ebenfalls als störend, wo-
bei Rückwirkungen auf den Statorstrom entstehen,
nämlich mit Schlupffrequenz variierende Strom-
schwankungen. Da bei jedem Anlauf der kritische
Frequenzbereich durchlaufen wird, können auch
diese Störungen sehr lästig ausfallen, je nach Inter-
mittenz der Anläufe. Die Abhilfe ist hier meistens
möglich durch symmetrische Abstufung der An-
lass-Stufenwiderstände.

Auf die gleiche Art störend wie die erwähnten
Primär-Kolben-Maschinen und Aggregate wirken
selbstverständlich durch Elektromotoren angetrie-
bene Kolben-Kompressoren, die einen zu hohen
Ungleichförmigkeitsgrad aufweisen. Die Abhilfe

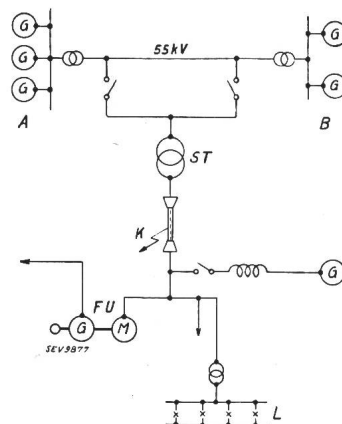


Fig. 5.

Lage eines «Flimmern»
verursachenden Kabel-
defektes in einer Unter-
station.

A, B Kraftwerke.
ST Stufentransformator.
FU Frequenzumformer.
L Lichtnetz.
K Latenter Kabeldefekt
(Kriechwegüberschläge).

kann daher am Kompressor selbst nach den glei-
chen Gesichtspunkten erfolgen wie oben angege-
ben. Ist dies nicht möglich, so kann oft der störende
Spannungsabfall durch Verwendung eines stärkeren,
bzw. geringere Reaktanz aufweisenden Gene-
rators oder Transformators für die Speisung einge-
setzt werden.

Eine weitere Flimmerstörung wurde festgestellt,
die durch einen latenten Defekt an einem Hoch-
spannungskabel verursacht wurde (Erdschluss). Be-

vor es zum eindeutigen Defekt kam, zeigte sich das Flimmern an verschiedenen, an einer 50-kV-Uebertragungsleitung angeschlossenen Lichtnetzen (Fig. 5). Die bei den systematischen Untersuchungen vorerst gemachte Feststellung, dass das Flimmern durch verschiedene Schaltung des auf einer Netz-Seite vorhandenen Stufen-Transformators eindeutig zum Verschwinden gebracht und auch durch Wahl der speisenden Generatoren beeinflusst werden konnte, erschwerte die Eruiierung der wahren Störungsursache ausserordentlich.

Zu den schwierigeren Flimmerstörungen sind noch die durch elektrische Lichtbogen-Schmelzöfen verursachten zu erwähnen. Grundsätzlich schwierig, weil die Störfrequenz fatalerweise im kritischsten Bereich liegt und dazu nicht konstant ist. Ueber die Ursachen dieses besondern Flimmerns sind in der Literatur ebenfalls reichliche Veröffentlichungen erschienen. Es ist in der Hauptsache das unstabile Brennen des Lichtbogens zufolge der ungünstigen Lichtbogencharakteristik, welches ein beinahe periodisches Schwanken des Stromes und damit des Spannungsabfalles an den Zuleitungen verursacht. Weil der Spannungsabfall in der Zulei-

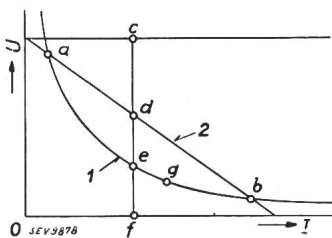


Fig. 6.
Lichtbogencharakteristik
beim Lichtbogenschmelz-
ofen.

1 Lichtbogenspannung.
2 Klemmenspannung.

tung, d. h. hauptsächlich an der Drosselspule geradlinig, die Lichtbogenspannung dagegen stark gekrümmt in Abhängigkeit des Stromes verläuft, kann sich der Lichtbogen nur in den beiden Schnittpunkten *a* und *b* stabil verhalten (Fig. 6). Es ist nun leicht erklärlich, dass die Lichtbogencharakteristik im Ofen sehr verschiedenartig ist, indem die diese bestimmenden Faktoren, nämlich Temperatur, Gasatmosphäre, Druck, Elektrodendistanz, selbst stark variieren³⁾.

In der Fachliteratur werden die Aussichten für an diesem Energieverbraucher selbst anwendbare Abhilfsmittel als sehr ungünstig bezeichnet. Die allgemein den Öfen vorgeschalteten Drosselspulen bezwecken in erster Linie die Begrenzung der Kurzschlußströme. Deren Einfluss auf das Verhalten des Lichtbogens erwies sich bis heute als nicht eindeutig, indem es Fälle gab, wo mit Drosselspulen stärkeres Flimmern, in andern kein Unterschied oder gerade die gegenteilige Wirkung erreicht wurde.

Unbestreitbar ist jedenfalls die günstige Wirkung der Drossel bezüglich Reduktion des «Lichtflackerns», verursacht durch während der Einschmelzperiode auftretende sehr starke Stromschwankungen. Die Stösse treten zeitlich unregelmässig auf mit einer ganz andern Grössenordnung als die Frequenz der das Flimmern verursachenden Stromschwankungen.

³⁾ Stahl u. Eisen 1939, Heft 47.

Diese unangenehme Rückwirkung des Lichtbogenofenbetriebes auf das speisende Netz ist nicht etwa als unbedingt mit jeder Aufstellung eines Schmelzofens verbundene Schwierigkeit zu betrachten. Es sind eine Grosszahl von Öfen hoher Leistung seit Jahren im Betrieb, ohne dass störende Einflüsse auf den Lichtbetrieb gemeldet wurden. Je nach Aufstellungsort im Zusammenhang mit dem Ueberlandnetz und dessen Verbindung mit grossen Lichtabonnenten werden die Schwankungen des Ofenbetriebes gar nicht oder mehr oder weniger festgestellt. Je geringer die Nennleistung des Ofens im Verhältnis zur Netzleistung bzw. zu der für den Spannungsabfall massgebenden Netz-Kurzschlussleistung ist, um so mehr vermindert sich auch der störende Einfluss des Ofens. Die nachstehenden Ausführungen beziehen sich auf die glücklicherweise seltenern Fälle, wo diese günstigen Netz-Verhältnisse nicht vorhanden sind. Die Vergrösserung der Netz-Kurzschlussleistung, z. B. durch Verstärkung der Transformatoren in der Verbraucher-Unterstation, wird wirkungslos, wenn der Licht-Abonnent bereits schon von der Hochspannungsleitung aus, d. h. zwischen den Sammelschienen des Kraftwerkes und der Unterstation abzweigt und die Leistung des Kraftwerkes als solche bereits verhältnismässig gering ist. Die Parallelschaltung der Transformatoren kann aber in diesem Falle durch Verringerung des Spannungsabfalles zur Beruhigung des Lichtbogens und damit zur Reduktion des Flimmerns günstig wirken.

Da, wie bereits angedeutet, direkte Abhilfsmassnahmen bis heute versagten, muss darnach getrachtet werden, den durch die Stromschwankungen hervorgerufenen Spannungsabfall im kritischen Netzpunkt zu verringern. Als für die Kompensation des Spannungsabfalles wirksame Mittel kommen selbstverständlich nur trägheitslose in Frage. Es wurden hierfür Reihen-Kondensatoren vorgeschlagen, von deren Aufstellung in der Zukunft möglicherweise eine sehr wirksame Verbesserung erwartet werden darf, da der in neuester Zeit gemachte Fortschritt im Kondensatorbau auch dieser Anwendung zugute kommen kann.

Die Verhältnisse können aber auch so liegen, dass von einer solchen Kompensation abgesehen

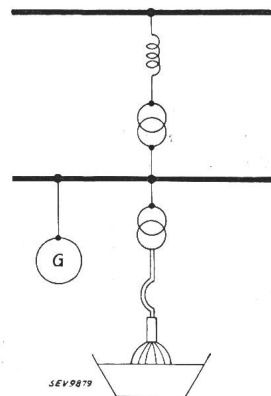


Fig. 7.
Schema der Lichtbogenofen-
Speisung durch Eigen- und
Ueberlandnetz.

werden kann, dagegen aber durch zweckmässige Gruppierung der Netzimpedanzen erreicht wird, dass sich die Stromschwankungen des Ofens weniger in den bezüglich Flimmern empfindlicheren

Netzteil übertragen, sondern z. B. auf eine oder mehrere beiläufig vorhandene Synchronmaschinen abgedrängt und von diesen «geschluckt» werden (Fig. 7). Massgebend für die erreichte Wirkung sind dabei nicht die dem Ofen vorgeschalteten Drosselspulen, sondern das *Verhältnis* der Impedanzen zwischen Sammelschiene und Ueberlandnetz einerseits, und zwischen Synchronkompensator und Sammelschiene andererseits.

Eine auf Grund dieser Ueberlegungen in einem grösseren Stahlofenbetrieb durchgeführte Massnahme erwies sich als sehr wirksam, indem dadurch vorher vorhandene Flimmerstörungen praktisch eliminiert wurden (Fig. 8). Die Abhilfemöglichkeiten sind selbstverständlich mit dieser Methode

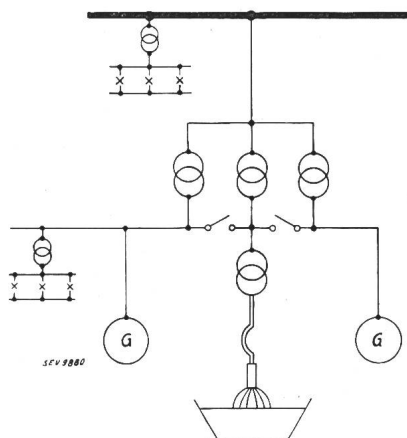


Fig. 8.
Schema einer elektr. Schmelzofen-Anlage mit angeschlossenen Lichtnetzen.

nicht erschöpft; die Wirksamkeit dieser Massnahme könnte aber durch die Aufstellung besonderer Kompensatoren beliebig erhöht werden, womit gleichzeitig eine evtl. wünschbare Verbesserung des Leistungsfaktors des Ofens, bzw. des Fabrikbetriebes erreicht wird.

Mit der Aufzählung dieser wenigen Fälle von Flimmerstörungen wollte gezeigt werden, dass es

auch in schlimmen Fällen möglich ist, durch uneigennützig und zweckmässige Zusammenarbeit von Energielieferant, Energiekonsument und Konstrukteur auch diese für die Elektrizitätswerke scheinbar unangenehmen Betriebe zu durchaus erträglichen Abnehmern zu gestalten zum Vorteil unserer gesamten Elektrizitätswirtschaft und Industrie.

Schlusswort des Vorsitzenden zur Kurzvorträgeveranstaltung.

Meine Herren, ich möchte damit diese Diskussionstagung schliessen. Ich glaube, sie hat uns allen wieder sehr viele Anregungen gegeben. Es ist, wenn Sie alles zusammennehmen, ein ganz ausserordentlich umfassendes Gebiet besprochen worden. Es ist immer wieder erstaunlich, zu hören, wie unglaublich viel Detailarbeit geleistet werden muss, um die Technik zu fördern. Bedenken Sie, dass wir trotz der Vielfalt nur ein ganz kleines, ein winzig kleines Stück aus der ganzen Technik herausgegriffen haben, und trotzdem haben wir gesehen, wie unendlich schwierig auch in diesem kleinen Gebiete die ganze Technik ist; wir können nur immer wieder bewundern und uns daran freuen, mit welchem zähen Mut dahinter gegangen wird, die Rätsel zu entschleiern, um zur Wahrheit zu kommen. Ich glaube, diese Diskussions-tagungen helfen mit, uns für die Weiterarbeit zu stärken.

Wir werden die nächste Diskussionstagung nicht als Kurzvorträge-Diskussionstagung gestalten, sondern wieder ein geschlossenes Gebiet behandeln. Ich habe mir gedacht — ich muss mich darüber noch mit meinen Kollegen verständigen —, dass wir als nächstes Thema «Energieübertragung höchster Leistung auf grösste Distanz» nehmen könnten. Dabei denke ich nicht an das Bekannte von heute, sondern an das Unbekannte von morgen, das heisst an die Uebertragung von Leistungen von 100 000, 200 000, 300 000 kW auf Distanzen von 800, 1000 bis 1200 km, und zwar würden wir — wenn meine Kollegen dem zustimmen können — die Vorträge gestalten als Vergleich zwischen Wirtschaftlichkeit und technischen Möglichkeiten für Gleichstrom und Wechselstrom.

Und nun, meine Damen und Herren, möchte ich schliessen, Ihnen herzlich danken für Ihr Kommen und für Ihre Ausdauer und vor allem auch allen Herren danken, die heute Berichte abgegeben oder sich an der Diskussion beteiligt haben.

Eine Grundlage der komplexen Berechnung von Wechselstromproblemen.¹⁾

Von Max Landolt, Winterthur.

517.43 : 621.3.025

Harmonischen Schwingungen gleicher Frequenz können eindeutig komplexe Ersatzgrössen zugeordnet werden. Diese Zuordnungsmöglichkeit bleibt auch bestehen, wenn Summen und Differenzen auftreten; sie versagt jedoch für Produkte und Quotienten. In einem Anhang zeigt der Autor, wie sich die Zusammenhänge mit Hilfe einiger Grundbegriffe der höheren Algebra beschreiben lassen.

A des oscillations harmoniques de même fréquence on peut faire correspondre d'une manière non équivoque des entités complexes de substitution. Cette possibilité de coordination subsiste aussi si des sommes et des différences surgissent; mais elle cesse d'exister pour des produits et des quotients. Dans un épilogue l'auteur montre comment les rapports peuvent se décrire à l'aide de quelques notions fondamentales de l'algèbre supérieure.

Bei der komplexen Berechnung von Wechselstromproblemen, die man noch häufig als «symbolische Methode» bezeichnet, geht man im Prinzip wie folgt vor: Gegeben sind mehrere gleichfrequente harmonische Schwingungen von der Form

$$u = \sqrt{2} U \sin(\omega t + \varphi_u) \quad (1)$$

oder dann von der Form

$$u = \sqrt{2} U \cos(\omega t + \varphi_u). \quad (2)$$

Darin bedeuten u den Momentanwert, U den Effektivwert, ω die Kreisfrequenz, t die Zeit und φ_u den Nullphasenwinkel. Statt nun direkt mit solchen harmonischen Schwingungen zu rechnen, ordnet man ihnen komplexe Grössen von der Form

$$\mathfrak{U} = U e^{j\varphi_u} \quad (3)$$

zu, für die man nach einem Vorschlag von Kennelly³⁾ bequemer

¹⁾ Das Thema wurde vor einiger Zeit unter dem Titel «Mathematische Begründung der komplexen Schwingungsrechnung» in anderer Weise schon von W. Quade²⁾ behandelt.

²⁾ Deutsche Mathematik 2, H. 1, S. 18...31.

³⁾ Electr. Wld., N. Y. Bd. 23 (1894), S. 17.