

**Zeitschrift:** Bulletin de l'Association suisse des électriciens  
**Herausgeber:** Association suisse des électriciens  
**Band:** 32 (1941)  
**Heft:** 25

**Artikel:** Eine Grundlage der komplexen Berechnung von WEchselstromproblemen  
**Autor:** Landolt, Max  
**DOI:** <https://doi.org/10.5169/seals-1057677>

### **Nutzungsbedingungen**

Die ETH-Bibliothek ist die Anbieterin der digitalisierten Zeitschriften. Sie besitzt keine Urheberrechte an den Zeitschriften und ist nicht verantwortlich für deren Inhalte. Die Rechte liegen in der Regel bei den Herausgebern beziehungsweise den externen Rechteinhabern. [Siehe Rechtliche Hinweise.](#)

### **Conditions d'utilisation**

L'ETH Library est le fournisseur des revues numérisées. Elle ne détient aucun droit d'auteur sur les revues et n'est pas responsable de leur contenu. En règle générale, les droits sont détenus par les éditeurs ou les détenteurs de droits externes. [Voir Informations légales.](#)

### **Terms of use**

The ETH Library is the provider of the digitised journals. It does not own any copyrights to the journals and is not responsible for their content. The rights usually lie with the publishers or the external rights holders. [See Legal notice.](#)

**Download PDF:** 18.01.2025

**ETH-Bibliothek Zürich, E-Periodica, <https://www.e-periodica.ch>**

Netzteil übertragen, sondern z. B. auf eine oder mehrere beiläufig vorhandene Synchronmaschinen abgedrängt und von diesen «geschluckt» werden (Fig. 7). Massgebend für die erreichte Wirkung sind dabei nicht die dem Ofen vorgeschalteten Drosselspulen, sondern das *Verhältnis* der Impedanzen zwischen Sammelschiene und Ueberlandnetz einerseits, und zwischen Synchronkompensator und Sammelschiene andererseits.

Eine auf Grund dieser Ueberlegungen in einem grösseren Stahlofenbetrieb durchgeführte Massnahme erwies sich als sehr wirksam, indem dadurch vorher vorhandene Flimmerstörungen praktisch eliminiert wurden (Fig. 8). Die Abhilfemöglichkeiten sind selbstverständlich mit dieser Methode

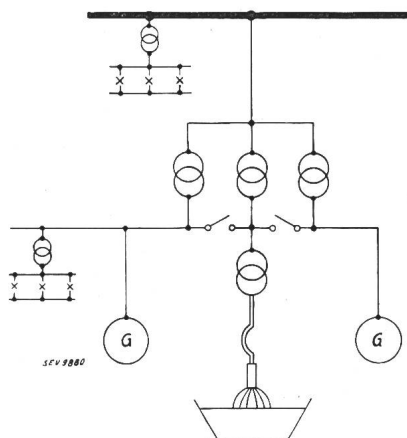


Fig. 8.  
Schema einer elektr. Schmelzofen-Anlage mit angeschlossenen Lichtnetzen.

nicht erschöpft; die Wirksamkeit dieser Massnahme könnte aber durch die Aufstellung besonderer Kompensatoren beliebig erhöht werden, womit gleichzeitig eine evtl. wünschbare Verbesserung des Leistungsfaktors des Ofens, bzw. des Fabrikbetriebes erreicht wird.

Mit der Aufzählung dieser wenigen Fälle von Flimmerstörungen wollte gezeigt werden, dass es

auch in schlimmen Fällen möglich ist, durch uneigennützig und zweckmässige Zusammenarbeit von Energielieferant, Energiekonsument und Konstrukteur auch diese für die Elektrizitätswerke scheinbar unangenehmen Betriebe zu durchaus erträglichen Abnehmern zu gestalten zum Vorteil unserer gesamten Elektrizitätswirtschaft und Industrie.

### Schlusswort des Vorsitzenden zur Kurzvorträgeveranstaltung.

Meine Herren, ich möchte damit diese Diskussionstagung schliessen. Ich glaube, sie hat uns allen wieder sehr viele Anregungen gegeben. Es ist, wenn Sie alles zusammennehmen, ein ganz ausserordentlich umfassendes Gebiet besprochen worden. Es ist immer wieder erstaunlich, zu hören, wie unglaublich viel Detailarbeit geleistet werden muss, um die Technik zu fördern. Bedenken Sie, dass wir trotz der Vielfalt nur ein ganz kleines, ein winzig kleines Stück aus der ganzen Technik herausgegriffen haben, und trotzdem haben wir gesehen, wie unendlich schwierig auch in diesem kleinen Gebiete die ganze Technik ist; wir können nur immer wieder bewundern und uns daran freuen, mit welchem zähen Mut dahinter gegangen wird, die Rätsel zu entschleiern, um zur Wahrheit zu kommen. Ich glaube, diese Diskussionstagungen helfen mit, uns für die Weiterarbeit zu stärken.

Wir werden die nächste Diskussionstagung nicht als Kurzvorträge-Diskussionstagung gestalten, sondern wieder ein geschlossenes Gebiet behandeln. Ich habe mir gedacht — ich muss mich darüber noch mit meinen Kollegen verständigen —, dass wir als nächstes Thema «Energieübertragung höchster Leistung auf grösste Distanz» nehmen könnten. Dabei denke ich nicht an das Bekannte von heute, sondern an das Unbekannte von morgen, das heisst an die Uebertragung von Leistungen von 100 000, 200 000, 300 000 kW auf Distanzen von 800, 1000 bis 1200 km, und zwar würden wir — wenn meine Kollegen dem zustimmen können — die Vorträge gestalten als Vergleich zwischen Wirtschaftlichkeit und technischen Möglichkeiten für Gleichstrom und Wechselstrom.

Und nun, meine Damen und Herren, möchte ich schliessen, Ihnen herzlich danken für Ihr Kommen und für Ihre Ausdauer und vor allem auch allen Herren danken, die heute Berichte abgegeben oder sich an der Diskussion beteiligt haben.

## Eine Grundlage der komplexen Berechnung von Wechselstromproblemen.<sup>1)</sup>

Von Max Landolt, Winterthur.

517.43 : 621.3.025

Harmonischen Schwingungen gleicher Frequenz können eindeutig komplexe Ersatzgrössen zugeordnet werden. Diese Zuordnungsmöglichkeit bleibt auch bestehen, wenn Summen und Differenzen auftreten; sie versagt jedoch für Produkte und Quotienten. In einem Anhang zeigt der Autor, wie sich die Zusammenhänge mit Hilfe einiger Grundbegriffe der höheren Algebra beschreiben lassen.

*A des oscillations harmoniques de même fréquence on peut faire correspondre d'une manière non équivoque des entités complexes de substitution. Cette possibilité de coordination subsiste aussi si des sommes et des différences surgissent; mais elle cesse d'exister pour des produits et des quotients. Dans un épilogue l'auteur montre comment les rapports peuvent se décrire à l'aide de quelques notions fondamentales de l'algèbre supérieure.*

Bei der komplexen Berechnung von Wechselstromproblemen, die man noch häufig als «symbolische Methode» bezeichnet, geht man im Prinzip wie folgt vor: Gegeben sind mehrere gleichfrequente harmonische Schwingungen von der Form

$$u = \sqrt{2} U \sin(\omega t + \varphi_u) \quad (1)$$

oder dann von der Form

$$u = \sqrt{2} U \cos(\omega t + \varphi_u). \quad (2)$$

Darin bedeuten  $u$  den Momentanwert,  $U$  den Effektivwert,  $\omega$  die Kreisfrequenz,  $t$  die Zeit und  $\varphi_u$  den Nullphasenwinkel. Statt nun direkt mit solchen harmonischen Schwingungen zu rechnen, ordnet man ihnen komplexe Grössen von der Form

$$\mathfrak{U} = U e^{j\varphi_u} \quad (3)$$

zu, für die man nach einem Vorschlag von Kennelly<sup>3)</sup> bequemer

<sup>1)</sup> Das Thema wurde vor einiger Zeit unter dem Titel «Mathematische Begründung der komplexen Schwingungsberechnung» in anderer Weise schon von W. Quade<sup>2)</sup> behandelt.

<sup>2)</sup> Deutsche Mathematik 2, H. 1, S. 18...31.

<sup>3)</sup> Electr. Wld., N. Y. Bd. 23 (1894), S. 17.

$$\mathbb{U} = U/\varphi_u \quad (4)$$

schreiben kann. Dabei gilt bekanntlich

$$e^{j\varphi_u} = \cos \varphi_u + j \sin \varphi_u = \underline{\varphi_u} \quad (5)$$

Man rechnet dann ausschliesslich mit den komplexen Ersatzgrössen und deutet erst zum Schluss das Ergebnis wieder in die entsprechende harmonische Schwingung um <sup>4)</sup>.

Die Gesamtheit aller harmonischen Schwingungen gleicher Frequenz bildet einen Bereich, den wir kurz als einen *harmonischen Bereich* bezeichnen; ebenso bezeichnen wir den Bereich aller komplexen Grössen, die zum Ersatz dienen, kurz als den *komplexen Bereich* <sup>5)</sup>. Eine einzelne harmonische Schwingung oder eine einzelne komplexe Grösse nennen wir *Element* des betreffenden Bereiches.

Vergleicht man (4) und (1), so erkennt man leicht, durch welche mathematischen Umformungen man von der komplexen Ersatzgrösse  $\mathbb{U}$  eindeutig auf die entsprechende harmonische Schwingung  $u$  der Form (1) zurückkommt: Man hat mit  $\sqrt{2} \underline{\omega t}$  zu multiplizieren und vom so entstehenden Produkt den — an sich reellen — Imaginärteil zu nehmen. Man kann somit durch die Gleichung

$$u = \text{Im} (\sqrt{2} \mathbb{U} \underline{\omega t}) \quad (6)$$

angeben, wie  $u$  aus  $\mathbb{U}$  hervorgeht. Um ursprünglich von der harmonischen Schwingung der Form (1) eindeutig auf die komplexe Ersatzgrösse (4) zu kommen, hatte man zuerst mit  $j$  zu multiplizieren, eine Kosinusschwingung nach Form (2) hinzuzufügen und schliesslich diese Summe noch durch  $\sqrt{2} \underline{\omega t}$  zu dividieren. Wir schreiben dafür

$$\mathbb{U} = \frac{Mi(u)}{\sqrt{2} \underline{\omega t}} \quad (7)$$

Dabei deuten wir durch das Operationszeichen  $Mi()$  <sup>6)</sup> den Uebergang von einer harmonischen Schwingung  $\sqrt{2} U \sin(\omega t + \varphi_u)$  zur komplexen Grösse  $\sqrt{2} U \cos(\omega t + \varphi_u) + j \sqrt{2} U \sin(\omega t + \varphi_u)$  an. Benützt man dagegen harmonische Schwingungen nach der Form (2), so erhält man analog zu (6) und (7)

$$u = \text{Re} (\sqrt{2} \mathbb{U} \underline{\omega t}) \quad (8)$$

und

$$\mathbb{U} = \frac{Er(u)}{\sqrt{2} \underline{\omega t}} \quad (9)$$

<sup>4)</sup> Man könnte auch zeitlich veränderliche Ersatzgrössen von der Form  $\mathbb{U} = \sqrt{2} U \underline{\omega t} / \varphi_u$  verwenden; doch würde man dann in überflüssiger Weise ausser dem konstanten Faktor  $\sqrt{2}$  noch das veränderliche Glied  $\underline{\omega t}$  durch die ganze Rechnung mitschleppen. In geometrischer Veranschaulichung käme das darauf hinaus, dass man in unnötiger Weise mit rotierenden Zeigern  $\mathbb{U}$  statt mit ruhenden Zeigern  $\mathbb{U}$  operieren würde.

<sup>5)</sup> Quade spricht vom *Unter-* und vom *Oberbereich*; wie <sup>2)</sup>, jedoch S. 18.

<sup>6)</sup> « $Mi$ » ist durch Umkehrung des Zeichens « $Im$ » gebildet worden, da es die inverse Operation andeutet. Aus « $Er$ » entsteht analog « $Er$ ».

Damit ist nun die gegenseitige eindeutige Zuordnung der harmonischen Schwingungen, also der Elemente des harmonischen Bereiches, zu den komplexen Ersatzgrössen, also zu den Elementen des komplexen Bereiches, formelmässig beschrieben.

Es ist noch abzuklären, warum diese gegenseitige Zuordnung sinnvoll ist. Entscheidend ist da folgende Tatsache: Ermittelt man einerseits im harmonischen Bereich eine Summe von beliebigen gleichfrequenten harmonischen Schwingungen und andererseits im komplexen Bereich ebenso die Summe der zugeordneten komplexen Ersatzgrössen, so findet man als Ergebnisse einerseits eine harmonische Schwingung und andererseits eine komplexe Grösse. Dabei zeigt sich dann, dass sich die beiden Ergebnisse nach der bisherigen Zuordnung genau entsprechen. Wir halten als Ergebnis fest: Es lassen sich nicht nur einzelne harmonische Schwingungen und komplexe Ersatzgrössen gegenseitig und eindeutig zuordnen, sondern auch deren Summen und Differenzen sind sich gegenseitig und eindeutig wieder in gleicher Weise zugeordnet. Das ist eine wesentliche Grundlage für die Möglichkeit der komplexen Berechnung von Wechselstromproblemen.

Bildet man Produkte und Quotienten von gleichfrequenten harmonischen Schwingungen, so erhält man im allgemeinen nicht mehr harmonische Schwingungen. So findet man bekanntlich mit

$$u = \sqrt{2} U \sin(\omega t + \varphi_u) \text{ und } i = \sqrt{2} I \sin(\omega t + \varphi_i)$$

nach einigen Umformungen

$$ui = UI (\cos(\varphi_i - \varphi_u) - \cos(2\omega t + \varphi_u + \varphi_i)) \quad (10)$$

Andererseits wird

$$\frac{u}{i} = \frac{U}{I} \left( \cos(\varphi_i - \varphi_u) - \frac{\sin(\varphi_i - \varphi_u)}{\text{tg}(\omega t + \varphi_i)} \right) \quad (11)$$

Diese Ergebnisse zeigen, dass Produkte und Quotienten harmonischer Schwingungen keine harmonische Schwingungen sind und somit nicht mehr Elemente des harmonischen Bereiches bilden. Andererseits erhält man mit  $\mathbb{U} = U/\varphi_u$  und  $\mathfrak{Y} = I/\varphi_i$  bekanntlich

$$\mathbb{U} \mathfrak{Y} = UI / \underline{\varphi_u + \varphi_i} \quad (12)$$

und

$$\frac{\mathbb{U}}{\mathfrak{Y}} = \frac{U}{I} \underline{\varphi_u - \varphi_i} \quad (13)$$

Hier zeigt sich, dass die Produkte und Quotienten komplexer Grössen selbst wieder komplexe Grössen sind und damit Elemente des komplexen Bereiches sind.

Man sieht leicht ein, dass die frühere Zuordnung, die durch die Formel (6) oder (8) beschrieben wurde, weder von (12) auf (10), noch von (13) auf (11) führt. Ebensovienig führen (7) oder (9) von (10) auf (12) oder von (11) auf (13). Wir können somit ergänzend feststellen: Die Bildung von Produkten und Quotienten aus harmonischen Schwingungen führt aus dem harmonischen Bereich

heraus; damit kann die Zuordnung, die von den Elementen des harmonischen auf die Elemente des komplexen Bereiches und umgekehrt führt, nicht mehr bestehen; vielmehr hört die Möglichkeit der unmittelbaren Uebertragung des Rechnens mit Elementen des einen auf das Rechnen mit Elementen des andern Bereiches auf, sobald es sich nicht mehr um Summen und Differenzen handelt <sup>7)</sup>).

### Anhang.

Besonders durchsichtig lässt sich die Sachlage mit Hilfe einiger Grundbegriffe der höheren Algebra darstellen. Man kann nämlich sowohl für den harmonischen, als auch für den komplexen Bereich folgendes feststellen:

- a) Es liegt eine Menge von unterschiedenen Elementen in unendlicher Anzahl vor.
- b) Für zwei gegebene Elemente des Bereiches ist durch die Addition als Verknüpfung ein weiteres Element des Bereiches bestimmt.
- c) Die Verknüpfung genügt folgenden Eigenschaften:
  1. Sie ist assoziativ:  $(u_1 + u_2) + u_3 = u_1 + (u_2 + u_3)$ ;
  2. die inverse Operation, die Subtraktion, ist unbeschränkt und eindeutig durchführbar.

Es besteht demnach ein Sachverhalt, der ausreicht, um den harmonischen sowie den komplexen Bereich als *unendliche Gruppe* zu erklären <sup>8)</sup>. Da die Ad-

<sup>7)</sup> Bekanntlich kann einem Quotienten des komplexen Bereiches, z. B.  $\mathbb{U}/\mathfrak{S}$ , im harmonischen Bereich ein Differentialoperator, z. B. der Impedanzoperator  $R + L \frac{d}{dt}$  zugeordnet werden. Diese Zusammenhänge hat Quade näher ausgeführt; vgl. <sup>2)</sup>, jedoch S. 21 uff. Eine physikalisch sinnvolle Grösse des harmonischen Bereiches, die dem komplexen Produkte  $\mathbb{U}\mathfrak{S}$  zugeordnet werden könnte, ist wohl bis heute nicht aufgezeigt worden.

<sup>8)</sup> Die oben aufgeführte Zusammenstellung ist der in dem Buch von Hasse <sup>9)</sup> enthaltenen Fassung der Gruppen-Postulate angepasst.

<sup>9)</sup> Hasse, Helmut: Höhere Algebra, Bd. 1, zweite Auflage, 1933; Sammlung Göschen Nr. 931, S. 49.

dition auch kommutativ ist, liegt insbesondere je eine unendliche *kommutative Gruppe* vor <sup>10)</sup>.

Die vorher dargestellten Beziehungen, die zwischen dem harmonischen und dem komplexen Bereich bestehen, ordnen jedem Element der einen ein Element der andern Gruppe zu; ebenso ist jedem durch Addition oder Subtraktion entstehenden Element der einen das durch Addition oder Subtraktion der zugeordneten Elemente entstehende Element der andern Gruppe zugeordnet. Damit ist für beide Gruppen eine Uebereinstimmung hinsichtlich ihres Aufbaues festgestellt, die als *Isomorphie* <sup>11)</sup> bezeichnet wird. Das Vorhandensein dieser Isomorphie ist der Ausdruck für die Möglichkeit der gegenseitigen Zuordnung.

Betrachtet man weiterhin vorerst nur den komplexen Bereich, so ist festzustellen, dass nicht nur die Addition und die dazu inverse Subtraktion, sondern auch die Multiplikation von zwei Elementen, sowie auch die Division wieder auf Elemente des komplexen Bereiches führen. Dabei gilt das distributive Gesetz:  $\mathbb{U}(\mathfrak{S}_1 + \mathfrak{S}_2) = (\mathbb{U}\mathfrak{S}_1) + (\mathbb{U}\mathfrak{S}_2)$ . Der komplexe Bereich stellt daher — bezüglich der vier Grundoperationen — einen *Körper* dar <sup>12)</sup>.

Im Gegensatz dazu führen nun aber weder das Produkt noch der Quotient von gleichfrequenten harmonischen Schwingungen wieder auf solche. Der harmonische Bereich bildet somit keinen Körper. Damit ist es aber ausgeschlossen, dass zwischen der Gesamtheit der gleichfrequenten harmonischen Schwingungen, deren Produkten und Quotienten einerseits und dem Körper der komplexen Grössen andererseits eine als Isomorphie bezeichnbare Uebereinstimmung des Aufbaues bestehen kann.

Die Möglichkeit gegenseitiger Zuordnung bleibt somit auf die Elemente, deren Summen und Differenzen beschränkt.

<sup>10)</sup> Schon Quade hat auf die Gruppeneigenschaften hingewiesen, siehe <sup>2)</sup>, jedoch S. 20 uff.

<sup>11)</sup> Wie <sup>9)</sup>, jedoch S. 56 u. 57.

<sup>12)</sup> Wie <sup>9)</sup>, jedoch S. 8, 10 u. 11.

## Praktische Erfahrungen mit elektrischen Drehzahlreglern für Primärmaschinen im Elektrizitätswerk der Stadt Aarau 1937—1941.

Von H. Müller, Aarau.

621.316.718.5

Anhand von Diagrammen werden die günstigen Betriebserfahrungen mit einem neuen Frequenzregler zur Drehzahlregulierung von Kaplan turbinen mitgeteilt. Dieser Regler erlaubt gegenüber den bisher verwendeten mechanischen Pendelreglern konstruktive Vereinfachungen im Aufbau der Generatorgruppen und weist eine bemerkenswerte Betriebssicherheit auf. Er erlaubt das einwandfreie Parallelschalten von Kaplan turbinen, von Hand oder automatisch, was früher immer mit Schwierigkeiten verbunden war. Im Alleinbetrieb ergibt sich eine wesentliche Verbesserung der Frequenzhaltung.

Les expériences faites en pratique avec un régulateur de fréquence d'un nouveau genre pour le réglage de la vitesse de turbines Kaplan sont indiquées avec diagrammes à l'appui. Par rapport aux régulateurs à pendule utilisés jusqu'ici, ce nouveau régulateur permet de simplifier la construction des groupes d'alternateurs et présente une sécurité de fonctionnement remarquable. Les turbines Kaplan peuvent être couplées en parallèle à la main ou automatiquement, sans la moindre difficulté, ce qui n'était pas le cas auparavant. En service individuel, ce régulateur améliore beaucoup la stabilité de la fréquence.

Mit dem Ersatz der dreistöckigen Francisturbinen durch Kaplanmaschinen im Kraftwerk II des EW der Stadt Aarau wurde gleichzeitig der mechanischen Drehzahlregulierung grösste Aufmerksam-

keit geschenkt. Dieses Studium ergab sich in erster Linie aus dem schlechten «Leumund» der Kaplan turbinen in bezug auf ihre Eigenschaft, schwer parallel schaltbar zu sein. Die 1933 in unserem Werk