

Zeitschrift: Bulletin de l'Association suisse des électriciens
Herausgeber: Association suisse des électriciens
Band: 33 (1942)
Heft: 17

Artikel: Die Schaltgruppe der Dreiphasen-Transformatoren
Autor: Gastel, A. Van
DOI: <https://doi.org/10.5169/seals-1056691>

Nutzungsbedingungen

Die ETH-Bibliothek ist die Anbieterin der digitalisierten Zeitschriften. Sie besitzt keine Urheberrechte an den Zeitschriften und ist nicht verantwortlich für deren Inhalte. Die Rechte liegen in der Regel bei den Herausgebern beziehungsweise den externen Rechteinhabern. [Siehe Rechtliche Hinweise.](#)

Conditions d'utilisation

L'ETH Library est le fournisseur des revues numérisées. Elle ne détient aucun droit d'auteur sur les revues et n'est pas responsable de leur contenu. En règle générale, les droits sont détenus par les éditeurs ou les détenteurs de droits externes. [Voir Informations légales.](#)

Terms of use

The ETH Library is the provider of the digitised journals. It does not own any copyrights to the journals and is not responsible for their content. The rights usually lie with the publishers or the external rights holders. [See Legal notice.](#)

Download PDF: 18.01.2025

ETH-Bibliothek Zürich, E-Periodica, <https://www.e-periodica.ch>

BULLETIN

REDAKTION:
Sekretariat des Schweizerischen Elektrotechnischen Vereins
Zürich 8, Seefeldstrasse 301

ADMINISTRATION:
Zürich, Stauffacherquai 36 ♦ Telephon 5 17 42
Postcheck-Konto VIII 8481

Nachdruck von Text oder Figuren ist nur mit Zustimmung der Redaktion und nur mit Quellenangabe gestattet

XXXIII. Jahrgang

N^o 17

Mittwoch, 26. August 1942

Die Schaltgruppen der Dreiphasen-Transformatoren

Von A. van Gastel, Wettingen

621.314.21.06

Obwohl überall die Landesvorschriften 4 Schaltgruppen mit 12 Schaltungen für die dreiphasigen Transformatoren vorschreiben, wird gezeigt, dass 3 Schaltgruppen mit total 9 Schaltungen, davon 2 Doppelschaltungen, ausreichen, um allen Forderungen, die für die Parallelarbeit an die Transformatoren gestellt werden können, zu entsprechen.

Dans tous les pays, les prescriptions relatives aux transformateurs triphasés prescrivent 4 groupes donnant 12 couplages. L'auteur montre que 3 groupes permettant 9 couplages, dont 2 couplages doubles, peuvent suffire à toutes les exigences du couplage en parallèle des transformateurs.

Transformatoren können nur dann richtig parallel laufen, wenn

1. ihre Schaltungen einer Schaltgruppe angehören,
2. sie gleiche Uebersetzung und
3. gleiche Kurzschlußspannung haben.

Diese drei Bedingungen sind nicht gleichwertig. Wenn die Wicklungen nach verschiedenen Schaltgruppen geschaltet sind, können die Transformatoren überhaupt nicht parallel geschaltet werden. Dagegen sind kleine Abweichungen von den unter 2 und 3 angeführten Bedingungen durchaus zulässig und unter gewissen Umständen sogar erwünscht. So kann z. B. ein Transformator mit kleinerer Ueberlastbarkeit durch eine etwas grössere Kurzschlußspannung vor zu starker Ueberlastung geschützt werden.

Die erste Parallelschaltbedingung muss, wie schon erwähnt, streng erfüllt werden. Die kleinste Abweichung zwischen zwei Schaltgruppen beträgt immerhin noch 30°; sie ist damit viel zu gross, um für die parallel geschalteten Transformatoren eine erträgliche Belastungsverteilung zu ergeben. Vielmehr käme es einem Kurzschluss gleich, bei dem der Transformator dem andern den Kurzschlußstrom liefern würde.

Der ausserordentlichen Wichtigkeit der ersten Bedingung entsprechend sind in den meisten Landesvorschriften gewisse Schaltungen in Gruppen zusammengefasst und zur Anwendung empfohlen. Wohl die bekannteste dieser Schaltgruppen-Tabellen ist diejenige nach den RET (Regeln des VDE für die Bewertung und Prüfung von Transformatoren). Nach ihr werden die Schaltungen in vier Gruppen zusammengefasst und diese Gruppen mit A, B, C und D bezeichnet. Jede Gruppe besteht aus drei Schaltungen und diese führen zu ihrer Kennzeichnung einen Index. Tabelle I zeigt die verschiedenen Schaltungen und die zugehörigen Vektorbilder. In einer klein gedruckten Erläute-

Schaltgruppen des VDE

Tabelle I.

	Vektorbild		Schaltungsbild	
	Ober- spannung	Unter- spannung	Ober- spannung	Unter- spannung
I. Dreiphasen- transformatoren:				
Schaltgruppe A	A_1			
	A_2			
	A_3			
Schaltgruppe B	B_1			
	B_2			
	B_3			
Schaltgruppe C	C_1			
	C_2			
	C_3			
Schaltgruppe D	D_1			
	D_2			
	D_3			
II. Einphasen- transformatoren:				
Schaltgruppe H				

Der Schaltsinn ist so, daß der Wickelsinn, von gleichbezeichneten Klemmen ausgegangen, gleichsinnig ist.

SEV 1876

Schaltungen der Dreiphasen-Transformatoren

Tabelle II.

Primär : Stern		Stern		Dreieck		Zickzack					
Vektorbild		Schaltung		Vektorbild		Schaltung		Vektorbild		Schaltung	
yy0											
				Yd1			Yz1				
yy2											
				Yd3			Yz3				
yy4											
				Yd5			Yz5				
yy6											
				Yd7			Yz7				
yy8											
				Yd9			Yz9				
yy10											
				Yd11			Yz11				

Schaltungen der Dreiphasen-Transformatoren

Tabelle III.

Primär : Dreieck		Stern		Dreieck		Zickzack					
Vektorbild		Schaltung		Vektorbild		Schaltung		Vektorbild		Schaltung	
				Dd0			Dz0				
Dy1											
				Dd2			Dz2				
Dy3											
				Dd4			Dz4				
Dy5											
				Dd6			Dz6				
Dy7											
				Dd8			Dz8				
Dy9											
				Dd10			Dz10				
Dy11											

... rung werden über den Verwendungszweck der einzelnen Schaltungen noch folgende Richtlinien gegeben:

Wenn keine besonderen Gründe vorliegen, wird gewöhnlich Stern-Stern-Schaltung vorgesehen. Da diese Schaltung sich zur Speisung von Verteilungsnetzen mit vierter Leiter meistens nicht eignet, wird hier für kleinere Leistungen Stern-Zickzack-Schaltung und für grössere Leistungen Dreieck-Stern-Schaltung vorgesehen. Dreieck-Stern-Schaltung oder Stern-Dreieck-Schaltung wird bei grossen Transformatoren oft gewählt, um das Auftreten eines magnetischen Flusses aus dem Kern und damit zusätzliche Verluste zu vermeiden.

Die Schaltungsvorschriften anderer Länder decken sich grösstenteils mit denjenigen der RET, wenn auch hie und da andere Bezeichnungen für die Schaltungen gewählt wurden. So enthalten die holländischen Vorschriften (VEMET) als Bezeichnung der Schaltungen zwei Buchstaben und eine Zahl. Die Buchstaben kennzeichnen die Schaltungen der Wicklungen der Oberspannungsseite (OS) und der Unterspannungsseite (US), die anschliessende Zahl die Winkelverdrehung des Vektorbildes, ausgedrückt als Vielfaches von 30°. Dabei wird von 0...11 gezählt in Uhrzeigerdrehrichtung, und zwar ausgehend vom Vektorbild OS. Als Buchstaben werden verwendet Y für Stern, D für Dreieck- und Z für Zickzack-Schaltung. Für die Oberspannungsseite werden die Buchstaben gross, für die Unterspannungsseite klein geschrieben. Demnach trägt die Schaltung D1 (nach RET) die Bezeichnung Dy11. Das Vektorbild wird bei dieser Schaltung um 11 x 30° = 330° gedreht.

Schaltungen der Dreiphasen-Transformatoren

Tabelle IV.

Primär: <u>Dreieck</u>					
Sekundär: Stern		Sekundär: Dreieck		Sekundär: Zickzack	
Bezeichnung	Vektorbild	Schaltung	Bezeichnung	Vektorbild	Schaltung
			Dd 0		
Dy 1					
			Dd 2		
Dy 3					
			Dd 4		
Dy 5					
			Dd 6		
Dy 7					
			Dd 8		
Dy 9					
			Dd 10		
Dy 11					

in 12 Gruppen unterteilt werden können. Von diesen enthalten die Gruppen 0, 2, 4, 6, 8 und 10 je 13 und die Gruppen 1, 3, 5, 7, 9 und 11 je 9 Schaltungen. Unter Verzicht auf alle Schaltungen, welche auf OS eine in Zickzack geschaltete Wicklung aufweisen — in den Vorschriften sind auch keine solchen aufgeführt — verbleiben immer noch 72 Schaltungen. Davon gehören je 7 Schaltungen den Gruppen 0, 2, 4, 6, 8 und 10 an und je 5 Schaltungen den Gruppen 1, 3, 5, 7, 9 und 11. Diese Schaltungen sind in den Tabellen II, III und IV zusammengestellt. Es gilt nun, einmal herauszufinden, welche von diesen Schaltungen zur Anwendung empfohlen werden sollten.

Eine erste Betrachtung der Tabellen zeigt bereits, dass es unter den vielen Schaltungen solche

Die vorstehende Art der Bezeichnung wurde auch durch die CEI (Commission Electrotechnique Internationale) zur Annahme vorgeschlagen; der Kriegsausbruch verhinderte ihre Festlegung in den Empfehlungen der CEI. Gleichwohl sollte diese Bezeichnungsart, weil sie so durchsichtig und einfach ist, allgemein angewendet werden.

Die englischen Vorschriften 1927 (BSI) sahen ebenfalls vier Schaltgruppen vor, von denen jedoch nur die ersten zwei mit den Gruppen A und B nach RET übereinstimmten. Nach den neuern Vorschriften 1936 wurden an Stelle der Gruppen 3 und 4 mit Vektorverdrehungen von 9- und 3mal 30° zwei neue Gruppen mit Verdrehungen von 1mal und 11mal 30° eingeführt. Damit ist nun auch die vierte Gruppe der Gruppe D nach RET angeglichen, so dass nur noch die dritte Gruppe abweicht.

Natürgemäss haben die verschiedenen in den Ländervorschriften enthaltenen Zusammenstellungen den Zweck, aus den vielen möglichen Schaltungen diejenige herauszugreifen, welche für den Verbraucher oder für den Konstrukteur oder für die beiden zusammen Vorteile bieten, und diese zur Anwendung vorzuschreiben. Sie sind in dieser Beziehung aufzufassen als eine Auswahl der günstigsten Schaltungen.

Die komplette Zusammenstellung aller Schaltungen der dreiphasigen Transformatoren unter Anwendung der Stern-, Dreieck- und Zickzackschaltung umfasst nicht weniger als 132 Schaltungen, die

gibt, welche sich von den übrigen darin unterscheiden, dass die Verbindungen ihrer Wicklungsenden mit den Klemmen ohne jegliche Kreuzung durchgeführt werden können. Die Montage wird dadurch vereinfacht und die Schaltung gewinnt an Uebersichtlichkeit. Ferner ist zu bedenken, dass Kreuzungen Raum beanspruchen. Die Leiter müssen gegeneinander gut isoliert werden, da sie die volle verkettete Spannung gegeneinander haben. Wenn sie nicht gut geführt und fixiert sind, geben sie leicht Anlass zu Störungen. Auf jeden Fall sind Schaltungen mit Ableitungen ohne Kreuzungen vorzuziehen.

Es gibt ferner eine zweite Reihe von Schaltungen, bei denen die Kreuzungen der Ableitungen vermieden werden können, indem — es handelt sich um die Dreieckschaltung — die Klemme *u* oder *w* am untern Ende der Wicklung angeschlossen wird. Die Gruppen 4, 5, 6, 7 und 8 weisen solche Schaltungen auf. Obwohl die Schaltungen zu den einfachen gerechnet werden können, sind die Ableitungen schräg geführt, zum Teil erheblich länger und sie brauchen deshalb mehr Material. Etwas ähnliches gilt für gewisse Sternschaltungen der Gruppen 1, 2, 3, 9, 10 und 11, ebenso für eine Anzahl Zickzackschaltungen aus den Gruppen 0, 1, 2, 3, 4, 8, 9, 10 und 11. Bei den vorerwähnten Stern- und Zickzackschaltungen werden alle Ableitungen von den untern Enden der Wicklungen nach oben geführt, sind also schon recht lang. Ebenfalls sehr lange Ableitungen haben Sternschaltungen der Gruppen 5, 6 und 7, sowie Zickzackschaltungen der

Gruppen 4, 5, 6, 7 und 8. Alle übrigen Schaltungen sind als die einfachsten zu betrachten.

Aus einer Zusammenstellung der einfachsten Schaltungen (Tabelle V) ist ersichtlich, dass diese

Die einfachsten Schaltungen der Dreiphasen-Transformatoren
Tabelle V.

Gruppe	Bezeichnung	Vektorbild	Bezeichnung	Vektorbild	Bezeichnung	Vektorbild
0	Yy0		Dd0		Dz0	
			Dd0		Dz0	
1	Yd1		Dy1			
	Yz1					
2			Dd2		Dz2	
10			Dd10		Dz10	
11	Yd11		Dy11			
	Yz11					

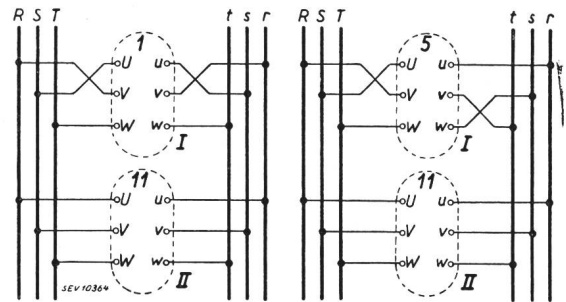
Schaltungen nicht gleichmässig über die Schaltgruppen verteilt sind. Die Gruppe 0 ist in diesem Zusammenhang als die weitaus wichtigste Gruppe zu betrachten, denn sie weist allein nicht weniger als 5 einfachste Schaltungen auf. Darauf folgen die Gruppen 1 und 11 mit je 3 Stück. Nachher kommen die Gruppen 2 und 10, jede mit 2 Schaltungen. Die übrigen Gruppen fallen alle aus, sei es, dass ihre Schaltungen gekreuzte Ableitungen aufweisen, sei es, dass die Ableitungen schräg geführt werden und dazu einzelne oder alle eine zu grosse Länge haben. Die grosse Zahl von 12 Schaltgruppen mit insgesamt 72 Schaltungen hat sich bereits reduziert auf 5 Schaltgruppen mit total nur noch 15 Schaltungen.

Es soll nun untersucht werden, ob für normale Verwendungszwecke vielleicht mit weniger als 5 Gruppen und 15 Schaltungen ausgekommen werden kann.

Mit der Gruppe 0 allein geht das nicht, denn sie enthält nur die Stern-Stern-, die Dreieck-Dreieck- und die Dreieck-Zickzackschaltung. Da fehlen noch die wichtigsten Schaltungen, z. B. die gemischten Schaltungen Stern-Dreieck, Dreieck-Stern, und vor allem die Stern-Zickzack-Schaltung. Es muss also die Gruppe 1 in Betracht gezogen werden, denn diese enthält gerade diese wichtigen Schaltungen. Die Gruppen 2 und 10 bieten der Gruppe 0 gegenüber nichts von Bedeutung und fallen somit aus. Auch die Gruppe 11 enthält keine andern Schaltungen als die Gruppe 1. Trotzdem sollte sie in den Vorschriften beibehalten werden, denn, wie im folgenden gezeigt wird, ergänzt sie die Gruppe 1 in zweierlei Hinsicht.

Wenn bei einer Schaltung der Gruppe 1 auf der Oberspannungsseite (OS) 2 Anschlüsse vertauscht werden, kehrt das Drehfeld um. Das kann auf der

Unterspannungsseite (US) durch Vertauschung der gleich bezeichneten Anschlüsse korrigiert werden. Nun aber hat sich die Schaltung geändert, und zwar ist eine Schaltung der Gruppe 11 entstanden. So geht auf die vorbeschriebene Art durch Wechsel von 2 Phasen auf OS und US die Schaltung Yd1 in Yd11 über und auch umgekehrt¹⁾. Das will nichts anderes heissen, als dass ein Transformator mit Schaltung nach Gruppe 1 mit einem solchen nach Gruppe 11 parallel geschaltet werden kann, nachdem bei dem einen Transformator die Anschlüsse zweier Phasen primär und sekundär gewechselt



Parallelschaltung zweier Dreiphasen-Transformatoren.

Fig. 1. I: Schaltung aus Gruppe 1. II: Schaltung aus Gruppe C (= 5).
Fig. 2. I: Schaltung aus Gruppe 11. II: Schaltung aus Gruppe D (= 11).

werden. Das Schema für die Parallelschaltung folgt aus Fig. 1. Mit Schaltungen aus den Gruppen C und D nach RET lässt sich diese Parallelschaltung nicht auf diese einfache Weise durchführen. Aus der Gruppe C (= 5) entsteht durch Vertauschung zweier Phasen auf OS und US eine Schaltung aus Gruppe 7 und diese Schaltung liegt gegenüber einer Schaltung aus der Gruppe D (= 11) um 120° gedreht. Es muss also noch eine zyklische Verdrehung der Phasen stattfinden (Fig. 2), soll eine Parallelschaltung stattfinden können.

Die zweite gegenseitige Ergänzung der Gruppen 1 und 11 liegt bei der Stern-Zickzackschaltung. Bei der Schaltung Yz1 ist es am vorteilhaftesten, den Nullpunkt auf Seite der Klemme w auszuführen; bei der Schaltung Yz11 dagegen bietet es Vorteile, wenn der Nullpunkt auf Seite der Klemme u ausgeführt wird. Je nach den örtlichen Verhältnissen kann es nun vorkommen, dass mit dem Nullpunkt auf der einen oder andern Seite besser gedient ist.

Demnach besteht jetzt die engere Auswahl aus 3 Schaltgruppen mit total 11 Schaltungen. Wenn die Doppelschaltungen Dd0 und Dz0 einfach gezählt werden, sind es nur noch 9 Schaltungen (siehe Tabelle VI).

Schliesslich soll noch nachgeprüft werden, ob tatsächlich mit den 9 Schaltungen aus den Gruppen 0, 1 und 11 allen Anforderungen entsprochen werden kann.

1. Alle Hauptschaltungen sind vorhanden, und zwar

- | | |
|----------------|------------------|
| Stern-Stern | Dreieck-Dreieck |
| Stern-Dreieck | Dreieck-Stern |
| Stern-Zickzack | Dreieck-Zickzack |

¹⁾ Vgl. E. Maurer: Ueber den Parallelbetrieb von Drehstrom-Transformatoren. Bulletin SEV 1931, S. 239.

2. In jeder Gruppe befindet sich mindestens eine Schaltung, welche eine ungleichmässige Belastung zwischen den einzelnen Phasen, gekennzeichnet durch einen Nulleiterstrom, erlaubt. Entweder ist

Normalschaltungen der Dreiphasen-Transformatoren

Tabelle VI.

Gruppe 11		Gruppe 0		Gruppe 1	
Bezeichnung	Vektorbild	Bezeichnung	Vektorbild	Bezeichnung	Vektorbild
Yd11		Yy0		Yd1	
Yz11		Dd0		Yz1	
Dy11		Dz0		Dy1	

es die Dreieck-Zickzack- oder dann die Stern-Zickzack- und die Dreieck-Sternschaltung.

3. In jeder Gruppe sind sowohl auf der Oberspannungsseite wie auch auf der Unterspannungs-

seite Schaltungen vorhanden, welche bei Parallelschaltung der betreffenden Transformatoren eine Kompensation gewisser Magnetisierungs-Oberwellen herbeiführen. In der Gruppe 0 sind es die Schaltungen Yy0 und Dd0 oder (nur OS) Dz0. In der Gruppe 1 sind es Yd1 und Yz1 zusammen mit Dy1 und in der Gruppe 11 sind es Yd11 und Yz11 zusammen mit Dy11.

4. In allen Gruppen erlauben die einzelnen Schaltungen eine Anpassung der Lage der Nullpunktsklemme an die räumlichen Verhältnisse. Bei der Schaltung Dz0 liegt der Nullpunkt bei der obern Schaltung auf Seite der Klemme w und bei der untern Schaltung auf Seite der Klemme u.

5. Es können bei allen Schaltungen auf OS und auf US zwei Phasen vertauscht werden. In der Gruppe 0 ändern dadurch die Schaltungen überhaupt nicht. Dagegen gehen die Schaltungen der Gruppe 11 in solche der Gruppe 1 über und umgekehrt.

6. Wenn eine Dreieckschaltung in eine Sternschaltung umgeschaltet wird oder auch umgekehrt, entstehen bei den gewählten Schaltungen keine neuen ausser den bereits festgelegten. So gehen z. B. die Schaltungen Dd0, Dz0, Dy11 und Dy1 bei Uebergang auf OS von Dreieck auf Stern über in die Schaltungen Yd1 (oder Yd11), Yz1 (oder Yz11), Yy0 und Yy0.

Akkumulatorenfahrzeuge für die Kehrichtabfuhr

Von H. Hofstetter, Basel

629.113.65 : 628.443

Die Gründe, die das Baudepartement des Kantons Basel-Stadt zur Anschaffung von 4 Kehrichtakkumulatoren-Abfuhrwagen veranlassen, werden dargelegt. Der Bau und die Betriebsbedingungen dieser Wagen werden beschrieben. Das Resultat der betriebsmässigen Kontrollfahrten wird mitgeteilt. Ein Vergleich mit Dieselnwagen zeigt, dass ein Liter Dieselöl 3 Kilowattstunden entspricht. Die Rechnung ergibt, dass die Tageskosten für Dieselfahrzeuge ca. 55 Fr., diejenigen der Akkumulatorenfahrzeuge ca. 50 Fr. betragen, bei einer durchschnittlichen Fahrleistung von 50 km.

L'auteur expose les raisons qui incitèrent le Département des travaux publics du Canton de Bâle-Ville à acheter 4 camions à accumulateurs pour l'enlèvement des ordures. Il décrit la construction et les conditions de service de ces camions, puis indique les résultats obtenus lors des courses d'essais en service normal. Un litre d'huile pour moteurs Diesel correspond dans ce cas à 3 kilowattheures. Les frais journaliers se montent à fr. 55.— environ pour les camions à moteur Diesel et à fr. 50.— pour les camions à accumulateurs, sur un parcours moyen de 50 km.

Das Baudepartement des Kantons Basel-Stadt hat sich schon vor Ausbruch des Krieges mit der Frage der Anschaffung von Akkumulatorenfahrzeugen für die Kehrichtabfuhr beschäftigt. In der Folge wurden damals auf Grund der durchgeführten Studien 4 grosse Akkumulatoren-Kehrichtabfuhrwagen System Ochsner bei der Firma Saurer in Arbon in Auftrag gegeben. Diese Fahrzeuge dienen als Ergänzung des bereits vorhandenen Wagenparkes von mehreren Diesel-Kehrichtabfuhrwagen, die zwar heute wegen Treibstoffmangel ausser Betrieb sind. Die Kehrichtabfuhr wird seit geraumer Zeit wieder wie in früheren Jahren durch Pferdefuhrwerk bewerkstelligt. Zwei der Akkumulatorenfahrzeuge sind nun seit einiger Zeit im Betriebe, während die anderen zwei Wagen demnächst zur Ablieferung kommen. Für das Baudepartement war das Akkumulatorenfahrzeug nicht ganz neu, denn die genannte Amtsstelle bedient sich schon seit mehreren Jahren dieses Fahrzeuges für die Strassenrei-

nigung. Es lagen somit bereits gewisse Betriebserfahrungen vor.

Die Ueberlegungen, die zur Anschaffung der vier Akkumulatorenwagen geführt haben, sind folgende gewesen:

Die Abfuhr des Hauskehrichts ist ein Dienst von Haus zu Haus. Der Fahrbereich ist verhältnismässig gering und es wird jeden Tag eine ungefähr gleich grosse Tour gefahren. Die erforderliche Fahrleistung besteht in der Zurücklegung des Weges vom Standort der Wagen bis in das Quartier, wo der Kehricht eingesammelt wird, ferner dem eigentlichen Sammeldienst und zuletzt dem Abtransport in die Kehrichtgrube oder Verbrennungsanstalt. Während des Sammelns des Kehrichts fährt der Wagen von Haus zu Haus, also ganz kurze Strecken, und hält überall kurze Zeit an. Eine solche Sammeltour erfordert etwa 400...600 Haltestellen. Zur Bewältigung eines regelmässigen Fahrpensums mit so vielen Halten sind zwei Fahrzeuge besonders