

Zeitschrift: Bulletin de l'Association suisse des électriciens
Herausgeber: Association suisse des électriciens
Band: 33 (1942)
Heft: 18

Artikel: Pulsation des conduites forcées : rapport destiné au Congrès de l'Union Internationale des Producteurs et Distributeurs d'Energie électrique (UIPD), qui devait avoir lieu à Rome en 1939
Autor: Jöhr, A.
DOI: <https://doi.org/10.5169/seals-1056694>

Nutzungsbedingungen

Die ETH-Bibliothek ist die Anbieterin der digitalisierten Zeitschriften. Sie besitzt keine Urheberrechte an den Zeitschriften und ist nicht verantwortlich für deren Inhalte. Die Rechte liegen in der Regel bei den Herausgebern beziehungsweise den externen Rechteinhabern. [Siehe Rechtliche Hinweise.](#)

Conditions d'utilisation

L'ETH Library est le fournisseur des revues numérisées. Elle ne détient aucun droit d'auteur sur les revues et n'est pas responsable de leur contenu. En règle générale, les droits sont détenus par les éditeurs ou les détenteurs de droits externes. [Voir Informations légales.](#)

Terms of use

The ETH Library is the provider of the digitised journals. It does not own any copyrights to the journals and is not responsible for their content. The rights usually lie with the publishers or the external rights holders. [See Legal notice.](#)

Download PDF: 18.01.2025

ETH-Bibliothek Zürich, E-Periodica, <https://www.e-periodica.ch>

REDAKTION:
Sekretariat des Schweizerischen Elektrotechnischen Vereins
Zürich 8, Seefeldstrasse 301

ADMINISTRATION:
Zürich, Stauffacherquai 36 ♦ Telefon 5 17 42
Postcheck-Konto VIII 8481

Nachdruck von Text oder Figuren ist nur mit Zustimmung der Redaktion und nur mit Quellenangabe gestattet

XXXIII. Jahrgang

N° 18

Mittwoch, 9. September 1942

Pulsations des conduites forcées

Rapport destiné au Congrès de l'Union Internationale des Producteurs et Distributeurs d'Énergie électrique (UIPD), qui devait avoir lieu à Rome en 1939 *)

Par A. Jöhr, Baden

532.595 : 627.844

L'auteur expose la nature des coups de bélier survenant dans les installations hydrauliques et communique certaines expériences faites en cours d'exploitation ainsi que les résultats d'essais s'y rapportant. Pour terminer il mentionne l'utilité qu'il y aurait à connaître constamment, au moyen d'appareils de mesure bien appropriés, les variations de pression dans les conduites forcées.

Das Wesen der Druckstösse in Wasserkraftanlagen wird erläutert. Betriebserfahrungen und Versuchsergebnisse aus der Praxis werden mitgeteilt. Schliesslich wird auf die Wünschbarkeit hingewiesen, in jedem Augenblick die Druckänderungen in den Rohrleitungen durch geeignete Messinstrumente feststellen zu können.

Les considérations qui font l'objet de la présente note concernent plus spécialement des conduites forcées qui, disposées entre le château d'eau et l'usine, servent à l'amenée de l'eau actionnant des turbines Pelton ou Francis et dont les tubes sont exécutés en tôle d'acier doux Siemens-Martin de première qualité, ayant les caractéristiques requises habituellement pour ce genre de constructions, soit environ 34 à 42 kg/mm² de résistance à la traction et un coefficient d'allongement d'au moins 25 à 28 %. De telles conduites se composent le plus souvent de tronçons rectilignes qui reposent sur des appuis munis de selles et qui sont ancrés aux angles dans de solides massifs de béton ou de maçonnerie, chaque tronçon pouvant à son extrémité supérieure glisser dans un joint de dilatation intercalé directement en aval du massif d'ancrage correspondant.

Une conduite forcée ainsi conditionnée donne à première vue l'impression d'un organe rigide lors même, qu'à l'intérieur, la colonne liquide y circule. Il en serait en réalité ainsi si le régime d'écoulement de la colonne liquide au travers de la conduite et à ses extrémités ne subissait aucune variation ou perturbation. Ceci n'est toutefois jamais le cas, car indépendamment du réglage du débit en vue de son adaptation aux variations de charge, il se produit inévitablement dans la colonne liquide en mouvement, dont les éléments sont, par nature, animés de vitesses différentes, de turbulences locales dont les effets sur la conduite forcée se font, suivant le cas, plus ou moins ressentir.

Par le réglage du débit, la vitesse de la colonne liquide dans la conduite s'accélère ou se ralentit

*) Comme le congrès en question n'a pas pu avoir lieu en raison de la guerre, nous publions ce rapport (soumis à l'UCS en 1939 déjà) avec l'assentiment de l'UIPD.

à chaque intervention du régulateur automatique des turbines en donnant lieu à un régime d'écoulement variable. Les turbulences, elles, prennent naissance et se dissipent au sein de la colonne liquide en y provoquant aussi localement des variations de vitesse, sans toutefois influencer le débit de la conduite. Toutes variations de vitesse, qu'elles proviennent du réglage des machines ou des turbulences, engendrent aux points où elles naissent des variations de pression correspondantes donnant lieu à des coups de bélier qui, sous forme d'ondes rythmiques, se réfléchissant au château d'eau, se transmettent dans les deux sens, en se superposant, le long de la conduite forcée avec une vitesse de propagation de l'ordre de 1000 m/s et au rythme $\frac{2L}{a}$ à l'extrémité inférieure (L longueur de la con-

duite et a vitesse de propagation) suivant les lois établies de façon si magistrale par M. Allievi dans sa «Théorie générale du mouvement varié de l'eau dans les conduites». Les charges variables que les ondes de pression propagent le long de la conduite forcée font subir des déformations élastiques tant à l'enveloppe de la conduite qu'à la colonne liquide sous transformation correspondante de l'énergie cinétique de l'eau en énergie potentielle qui peu après est de nouveau libérée. On voit donc que la conduite forcée en état d'exploitation est en réalité constamment animée de pulsations qui comme par un mouvement respiratoire dilatent et rétrécissent son diamètre au-dessus des socles d'appui sur lesquels elle repose, la colonne liquide qui s'y meut subissant de son côté des déformations analogues par allongements et contractions, la continuité du débit envers ces phénomènes étant assurée par le château d'eau.

L'importance des variations de charge ou des coups de bélier et en conséquence des pulsations de la conduite, dépend de l'étendue des manœuvres d'ouverture ou de fermeture de l'appareil obturateur et de leur durée soit donc de la rapidité d'action du réglage qui les commande. Cette dernière doit être telle qu'elle puisse satisfaire d'une part aux exigences de régularité de la périodicité requises par l'exploitation en service normal et d'autre part aux conditions de vitesse et de pression maximum tolérées pour les machines respectivement pour la conduite en cas de décharge totale des machines et une fois établie, elle reste en général invariable. C'est alors la quantité dont varie chaque fois le débit qui dicte l'intensité du coup de bélier, qui, partant de l'obturateur, se transmet le long de la conduite.

Dans la plupart des installations, la puissance de l'eau qui s'échappe de la conduite forcée est au cours d'une manœuvre de réglage, du fait de la variation de pression qui s'en suit, augmentée lors de la fermeture et diminuée lors de l'ouverture de l'obturateur, le maximum de variation de puissance se présentant au cours de la première phase du coup de bélier, c'est-à-dire avant que l'effet du contre-coup de retour se fasse sentir à l'obturateur. C'est là un phénomène qui se manifeste à partir d'un certain débit et qui intéresse avant tout la qualité du réglage et auquel il y a lieu de prêter toute attention, surtout lorsqu'il s'agit d'une longue conduite par rapport à la chute disponible. A cet effet il convient d'adopter sans s'arrêter outre mesure, à des considérations d'économie, un moment de giration GD^2 de la partie tournante des groupes de machines amplement suffisant pour éviter les risques de «pompage» du réglage, ceci en particulier lorsque les unités peuvent être appelées à faire un service indépendant sans être en parallèle entre elles ou avec d'autres usines.

Le phénomène précité, soit dit en passant, peut cependant aussi ne pas être négligeable dans les centrales à basse chute placées au fil de l'eau et n'utilisant donc pas de conduite forcée, surtout si par exemple la charge des machines est sujette à des variations brusques et suivies. Les coups de bélier qui en résultent à l'intérieur de la chambre de turbine se répercutent de façon analogue sur la veine liquide qui s'écoule au travers de la machine en influençant ainsi défavorablement le réglage si le GD^2 du groupe ne suffit pas à compenser les à-coups du service. C'est ainsi que dans une usine hydraulique déjà ancienne, travaillant sous 4 à 5 m de chute avec des unités de 750 kW à 75 t/m, et dont le réglage sous conditions normales de charge était satisfaisant, des variations continues du nombre de tours atteignant 2 % et plus, furent enregistrées du fait des oscillations brusques de charge produites lors de la mise en service d'un compresseur d'air entraîné par un moteur électrique d'environ 60 kW branché sur le réseau, pendant que ce dernier n'était alimenté que par une seule des unités. Ces conditions de marche défectueuses qui ne pouvaient pas être corrigées par le ré-

glage, s'amélioreraient sensiblement à la mise en parallèle d'une deuxième unité aussi du fait de l'adjonction de sa masse tournante.

La charge des coups de bélier de fermeture se propageant le long d'une conduite forcée inclinée, croît en général de bas en haut par rapport à la pression statique qui règne aux différents niveaux. L'épaisseur des parois des tubes se calculant d'ordinaire sur la base de la pression statique qui y régnera, la conduite est alors sollicitée davantage dans sa partie supérieure. Les coups de bélier d'ouverture par contre peuvent, cas échéant, donner lieu à des dépressions dans la conduite en ses points les plus exposés, soit dans la partie supérieure soit aux coudes etc., conduisant alors à des risques d'écrasement des tubes par la pression atmosphérique ou en cas de rupture de la colonne liquide à des coups de bélier de retour dangereux. Il importe donc pour éviter toutes surprises, de pouvoir suivre exactement le long d'une conduite forcée le développement des variations de pression à attendre des coups de bélier pouvant survenir pendant le service. Ce problème qui, encore récemment, était à peine abordable par les procédés analytiques connus ou autres peut actuellement aisément être résolu grâce à la méthode pour ainsi dire exclusivement graphique et d'application simple due à M. Schnyder (Suisse) et à M. le Prof. Bergeron (France) qui l'ont développée indépendamment l'un de l'autre. Cette méthode applicable à tous les problèmes de coups de bélier, repose sur les principes de propagation des ondes de charges variables résultant de la théorie d'Allievi et consiste essentiellement dans le tracé d'une part des courbes caractéristiques qui lient la différence de pression entre l'entrée et la sortie de l'appareil obturateur au débit qui le traverse et d'autre part, par la méthode de récurrence, des conditions de vitesse et de pression de l'eau le long de la conduite qui répondent à une loi linéaire.

Pour illustrer jusqu'à quel point les coups de bélier imprévus peuvent devenir dangereux, il peut être intéressant de citer ici un cas d'accident causé dans une usine à haute pression par la fermeture brusque d'une vanne annulaire à commande hydraulique située à l'extrémité inférieure de la conduite. La fermeture de la vanne fut provoquée par arrachement accidentel de sa tuyauterie de commande et le coup de bélier d'intensité maximum et à front d'onde très raide qui en fut la conséquence occasionna, après le parcours d'un long tronçon peu incliné, le déboîtement d'un manchon de dilatation placé peu en aval du bloc d'ancrage d'un angle prononcé, ce qui peut s'expliquer par le retrait du tronçon aval, raccourci en raison de ses déformations élastiques diamétrales. L'accident n'eut pas de suites fâcheuses, les organes automatiques de fermeture au haut de la conduite ayant rempli leur fonction en limitant l'échappement d'eau au contenu du tronçon de conduite amont. Ce cas montre l'attention à donner à la construction de toutes les parties d'une conduite forcée et en particulier pour les manchons

de dilatation la nécessité de veiller à ce que la longueur d'emboîtement en soit amplement mesurée.

Les pulsations engendrées par turbulences dans une colonne d'eau sous pression en mouvement dans une conduite, sont dans la règle sans importance si la vitesse de l'eau est relativement faible comme c'est toujours le cas dans une usine en service normal. Il n'en est pas de même par contre si la vitesse de l'eau dans la conduite atteint de grandes valeurs ou si le régime d'écoulement est dans une certaine région de la colonne liquide instable et fortement troublé. On peut ranger dans la première catégorie les conduites forcées à débouché libre sous la pression atmosphérique ou sous une certaine contrepression, munies ou non d'amortisseur d'énergie, qui dans beaucoup d'installations sont utilisées à divers buts comme vidange de trop-plein provenant de décharges brusques des machines, remplissage de bassins d'accumulation par l'amenée d'eau de vallées latérales élevées etc., alors que dans la deuxième catégorie se classent entr'autres les tuyaux d'aspiration d'installations de turbines Francis à haute pression. Les phénomènes du coup de bélier dus aux turbulences n'étant généralement pas contrôlables d'avance il est difficile de se prémunir contre leurs effets. Cependant dans les conduites à débouché libre on insère habituellement, comme mesure de précaution, des cheminées d'aération ou des soupapes d'admission d'air ad hoc aux points d'ordinaire les plus exposés, qui sont principalement ceux où la conduite accuse des changements de direction plus ou moins prononcés, et où des organes de fermeture s'y trouvent insérés, ces points étant en plus, quand il y a lieu, englobés dans de solides massifs de béton destinés à atténuer ou à empêcher les fortes vibrations que causent fréquemment les chocs dus aux turbulences.

Pour se faire une idée des répercussions que les turbulences dans les aspirateurs de turbines peuvent avoir sur la conduite forcée comme aussi sur la bonne tenue des machines, le cas suivant pris de la pratique mérite d'être cité. Il s'agit en l'occurrence d'une usine équipée de groupes de grande puissance à axe vertical et pivot de suspension, entraînés par turbines Francis à haute chute (au-delà de 300 mètres) soit à vitesse de sortie de l'eau à la roue relativement élevée. Chaque turbine a sa propre conduite forcée, l'amenée de l'eau s'y effectuant sous environ 40 m de pression par une galerie en charge unique avec cheminée d'équilibre située en amont du point de départ des conduites.

Peu après la mise en service de l'installation qui s'opéra normalement, le personnel d'exploitation constata sur les machines et le long des conduites forcées des vibrations qui, quoique peu prononcées et ne gênant nullement le service, pouvaient à la longue demander attention. Un examen approfondi des machines entrepris par les constructeurs en commun avec le personnel de l'usine ne révéla aucune anomalie qui permit tout d'abord de tirer des conclusions précises sur la provenance des vibrations. Quant aux conduites forcées, les vibra-

tions y étaient surtout sensibles dans leurs tronçons supérieurs peu inclinés de 1550 mm de diamètre et 8 mm d'épaisseur de paroi, dont les appuis munis de selles normales étaient distants de 12 m.

Afin de mieux juger de la nature des vibrations et si possible de leurs causes il fut décidé d'en effectuer des enregistrements graphiques au moyen d'un vibrographe installé à égales distances de deux appuis dans la région où les vibrations semblaient le plus prononcées. On releva ainsi 14 vibrations par seconde dont le nombre restait indépendant de la charge des machines et dont la plus grande amplitude qui, elle, variait avec la charge des machines, atteignit au maximum 0,23 mm. Le rythme de pulsation des amplitudes maxima était en général en harmonie avec la durée de la période de la conduite calculée à 1,16 s (fig. 1 a). Une série de mesures analogues faites dans le voisinage immédiat d'un appui accusa un nombre de 22 à 23 vibrations par seconde dont les amplitudes maxima gardaient cependant un intervalle rythmique correspondant à la période de la conduite. Les diagrammes relevés montraient donc que l'on était en présence de deux sortes de phénomènes qui se superposaient, dus l'un aux pulsations résultant d'un régime hydrodynamique troublé de l'eau absorbée par la turbine et, l'autre, à des vibrations de la paroi métallique des tubes sous l'effet des brusques variations de pression, vibrations qui subsistaient d'une onde de pression à l'autre.

Le contrôle simultané de la pression au château d'eau par un manomètre enregistreur décéla d'ailleurs des variations de pression continues correspondantes attestant donc aussi un régime

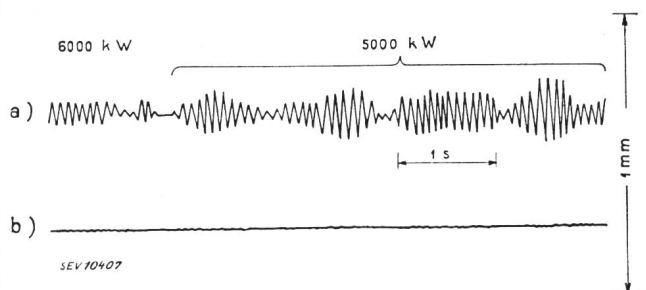


Fig. 1.
Partie d'un vibrogramme relevé à 5000 kW (groupe chargé à env. $\frac{1}{4}$) charge pour laquelle les vibrations étaient les plus fortes.

a) sans entrée d'air; b) avec entrée d'air.

troublé de la circulation d'eau. En effet, d'après la relation connue qui, dans chaque section de la conduite, lie dans la phase de coup de bélier direct la variation de pression $y-y_0$ à la variation de vitesse de l'eau $v-v_0$ soit:

$$y-y_0 = \frac{a}{g} (v-v_0)$$

où g est l'accélération de la pesanteur

et a la vitesse de propagation des ondes le long de la conduite, on obtient, pour le cas présent, en mettant pour a sa valeur calculée, soit 1080 m/s

$$y-y_0 = 110 (v-v_0)$$

ce qui montre qu'une variation de vitesse de l'eau de 0,10 m/s seulement entraîne déjà une variation de pression de 11 m.

D'après ce qui précède, l'hypothèse devenait plausible que, malgré le régime de marche des aspirateurs largement en dehors de la limite de cavitation, l'on avait à faire à des ondes de pression engendrées par les troubles qui s'y formaient et qui se propageant au travers de la roue et de l'espace interstitiel de la machine le long de la conduite forcée y provoquaient tant dans l'une que dans l'autre les vibrations constatées.

On fut ainsi conduit, pour améliorer les conditions hydrodynamiques des aspirateurs, à y introduire pendant le service une certaine quantité d'air qui, sans influencer pratiquement le rendement de l'installation, suffit à remplir le but voulu (fig. 1 b), tout en renforçant aussi, pour parer à toutes éventualités, les selles d'appui du tronçon supérieur qui furent remplacées par des appuis annulaires encerclant complètement la conduite à laquelle ils furent soudés électriquement sur leur pourtour, excluant ainsi toutes possibilités de déformation des tubes par les appuis, qui, à la longue, pourraient être à craindre (fig. 2).

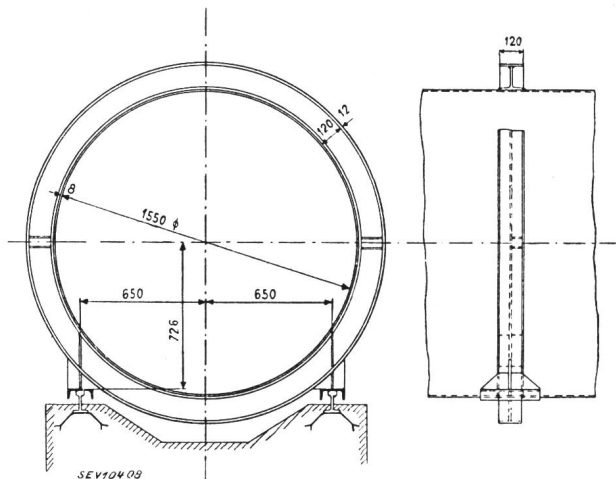


Fig. 2.
Vue d'un appui annulaire.

Il y a lieu de mentionner encore les pulsations auxquelles sont sujettes les conduites forcées par suite des phénomènes de résonance qui à l'obturation de la conduite peuvent se produire sous l'effet des impulsions rythmiques que déclenchent les déformations de l'organe obturateur. Dans le cas suivant les conditions d'étanchéité et de déformation de cet organe sous lesquelles le phénomène a lieu, les coups de bélier qu'il engendre auront tendance à croître et pourront atteindre une limite dangereuse pour la solidité de la conduite.

Il est évidemment de grande importance de connaître à tous instants, comme critère de la marche d'une installation hydraulique, les variations de pression survenues dans la conduite forcée. Les appareils jusqu'alors le plus souvent employés dans ce

but sont les manomètres enregistreurs à spirale de Bourdon. Ceux-ci, toutefois de fréquence propre relativement basse et ne permettant qu'un amortissement trop restreint pour enrayer suffisamment l'action des masses en jeu, ne se prêtent guère à l'enregistrement exact des variations de charges brusques et laissent donc beaucoup à désirer à ce point de vue. L'emploi d'indicateurs à ressorts avec tambour d'enregistrement, dont la fréquence propre est sensiblement plus élevée et dont les indications ne souffrent d'erreur par les masses en mouvement que dans les limites restreintes et admissibles, serait beaucoup mieux indiqué. La difficulté toutefois d'enregistrer avec ce type d'appareils, pour différentes pressions, des diagrammes de hauteur suffisante pour être aisément lisibles est apparemment la raison pour laquelle il ne s'est pas répandu.

Une maison importante a récemment réalisé industriellement un indicateur de pression électrique avec oscillographe à dispositif à membrane et condensateur variable transmettant les variations de pression par modifications de tension, après redressement et renforcement, à un tube cathodique sur lequel l'oscillogramme apparaît visible. Cet appareillage très bien conçu, qui se prêterait aussi favorablement à la mesure des coups de bélier, a été établi spécialement en vue de l'étude du fonctionnement des moteurs à essence et à huile lourde modernes. Il a l'avantage d'une propre fréquence très élevée, tout en étant pratiquement libéré de l'influence des masses et est placé sauf le transmetteur à membrane avec condensateur à fixer sur le moteur, ou, cas échéant, sur la conduite, dans une boîte de dimensions tout-à-fait maniables. Il n'est pas douteux qu'une fois que cet indicateur de pression aura été adapté aux exigences de la mesure et de l'enregistrement des coups de bélier il rendra de précieux services pour l'étude des phénomènes à pulsations qui s'y rattachent.

Les recherches expérimentales faites tant en laboratoire sur des conduites de fortune que dans les usines sur des conduites installées ont démontré l'exactitude de la théorie du coup de bélier établie par M. Allievi. Cependant jusqu'à ces dernières années, les essais entrepris pour éclaircir les nombreux problèmes spéciaux que posent encore les phénomènes intervenant dans les conduites forcées ont été des plus restreints, laissant à ce point de vue des lacunes qu'il importait grandement de combler. Cette nécessité depuis quelque temps a été reconnue dans divers pays où l'on s'occupe maintenant activement de l'étude de ces problèmes en procédant à des essais étendus. Dans certains de ces pays des commissions pour l'étude des coups de bélier ont été instituées à cet effet et la Suisse ainsi que les Etats-Unis d'Amérique, par exemple, possèdent des organismes qui ont été créés d'un côté par la Société Suisse des Ingénieurs et Architectes et, de l'autre, par la Société Américaine des Ingénieurs Mécaniciens.