

Zeitschrift: Bulletin de l'Association suisse des électriciens
Herausgeber: Association suisse des électriciens
Band: 33 (1942)
Heft: 24

Artikel: Einige interessante Anwendungen elektrischer Antriebe in der Kunstseide- und Zellwollefabrikation
Autor: Karlen, H.
DOI: <https://doi.org/10.5169/seals-1056713>

Nutzungsbedingungen

Die ETH-Bibliothek ist die Anbieterin der digitalisierten Zeitschriften. Sie besitzt keine Urheberrechte an den Zeitschriften und ist nicht verantwortlich für deren Inhalte. Die Rechte liegen in der Regel bei den Herausgebern beziehungsweise den externen Rechteinhabern. [Siehe Rechtliche Hinweise.](#)

Conditions d'utilisation

L'ETH Library est le fournisseur des revues numérisées. Elle ne détient aucun droit d'auteur sur les revues et n'est pas responsable de leur contenu. En règle générale, les droits sont détenus par les éditeurs ou les détenteurs de droits externes. [Voir Informations légales.](#)

Terms of use

The ETH Library is the provider of the digitised journals. It does not own any copyrights to the journals and is not responsible for their content. The rights usually lie with the publishers or the external rights holders. [See Legal notice.](#)

Download PDF: 18.01.2025

ETH-Bibliothek Zürich, E-Periodica, <https://www.e-periodica.ch>

wie in der Vergrößerung der *Geschwindigkeit*, ob es sich dabei um einen Graströckner, um einen Druckluftschalter oder um ein technisches Produkt für den Krieg handelt.

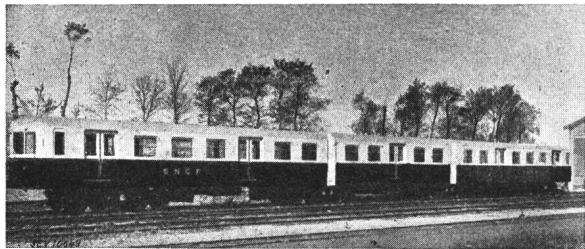


Fig. 8.

Normalspuriger elektrischer Micheline-Dreiwagenzug auf Pneu und auf Schienen laufend

mit Brown-Boveri-Ausrüstung mit 4 vierachsigen Triebdrehgestellen. Tara 32 t, 180 Sitz- und 76 Stehplätze, zusammen 256 Plätze. 1-h-Leistung 600 kW, v max. 120 km/h, mit einer Tara pro Platz von nur 125 kg. Das ist wohl der leichteste Triebwagen der Welt.

Die Geschwindigkeit ist immer direkt verbunden mit Leichtigkeit. *Hinauf mit der Geschwindigkeit, herunter mit den Gewichten*, das ist die Losung im Fahrbetrieb. Dazu gehört mehr denn je die *Bequemlichkeit*, wie wir sie vom Auto gelernt haben. Ueber dem ganzen herrscht als dominierender Faktor die *Wirtschaftlichkeit*, ohne die auch in Zukunft ein Produkt nicht lebensfähig sein wird.

Herr Bodmer hat einige Beispiele im Bild gezeigt, ich darf vielleicht dazu die in diesem Beitrag eingestreuten Fig. 1...3 hinzufügen. Es sind nur einige Kostproben aus den Arbeiten der Bahnabteilung von Brown Boveri; es handelt sich dabei um grundsätzlich neue Konstruktionen, mit denen allein sich eine ganze Anzahl Fortschritte erzielen lassen. Mit ihrer Verwirklichung sind wir zurzeit stark beschäftigt.

Herr A. Bächtiger, Ingenieur, Werkstättechef der Städtischen Strassenbahn Zürich: Die Bahnverwaltungen sind im allgemeinen mit den gleichen Ueberlegungen beschäftigt, wie Sie sie von den beiden Herren Vorrednern gehört haben. Um im mechanischen Teil der Fahrzeuge das Material besser auszunützen, sind verschiedene Gedankengänge verfolgt worden, die wir auch schon in Fachzeitschriften da und dort veröffentlicht finden.

Im elektrischen Teil möchte ich besonders unterstreichen, was Herr Bodmer gesagt hat, dass gewisse Grenzen vorhanden sind, die man ungestraft nicht überschreiten kann. Ich führe das hier besonders an, weil man immer wieder von Verwaltungsbeamten hören kann, dass das elektrische Material nur gerade knapp ausreichen soll für den Betrieb. Dadurch entstehen dann Schwierigkeiten, die früher oder später zu Misserfolgen führen.

Bei jeder Bahn kommen durch die Frequenz, durch Verkehrseinflüsse usw. sehr ungleiche Beanspruchungen vor, die heute durch die Kriegsverhältnisse noch verstärkt werden. Es ist damit zu rechnen, dass das Personal auf den Fahrzeugen — besonders die Wagenführer — oft wechselt, d.h. es ist nicht immer derselbe Mann auf dem Wagen. An den meisten Orten sind auch verschiedenartige Fahrzeuge vorhanden. Das alles gibt Ungenauigkeiten in der Bedienung, die das Material besonders stark hernehmen.

Im allgemeinen können wir gegenüber den Firmen nicht genug darauf hinweisen, dass bei jeder elektrischen Ausrüstung in der Leistungsfähigkeit eine mindestens 20...25-prozentige Reserve enthalten sein soll, gegenüber dem normalen, für den Betrieb gewünschten Fall. Es ist dies auch wichtig, um einer späteren Entwicklung schon vorzuarbeiten; denn ein Verkehrsunternehmen wird nie absolut stille stehen.

In diesem Sinne wird es in nächster Zeit wichtig werden, einen Traktionsmotor grosser Leistung, aber geschlossener Bauart, für Ueberlandbahnen zu finden, weil man mit offenen Motoren, die natürlich die besonders gute Materialausnützung erlauben, im Winter überall schlechte Erfahrungen macht.

Herr C. Bodmer, Referent: Gestatten Sie mir ein kurzes Wort gerade zu dem letzten Teil der Ausführungen des Herrn Bächtiger. Damit, dass die Ausrüstung 20...25 % oder gegebenenfalls noch mehr Marge enthalten soll, bin ich sehr einverstanden; aber das muss zwischen Kunde und Lieferant stets vereinbart werden. Diese Fragen können auch mit dem Preis in Zusammenhang stehen. Man muss sich über das Leistungsprogramm, auch über die zukünftigen Reserven einigen, damit später, namentlich bei Aenderung der Betriebsweise, keine Enttäuschungen eintreten.

Vorsitzender: Je tiens à remercier MM. les conférenciers, M. Bodmer, M. Schroeder et M. Bächtiger, de leurs communications. De l'intérêt que le problème a soulevé, nous tirons la conclusion qu'il sera peut-être bon de le reprendre dans d'autres temps.

Einige interessante Anwendungen elektrischer Antriebe in der Kunstseide- und Zellwollefabrikation

Referat, gehalten an der Kurzvortragsveranstaltung des SEV vom 26. September 1942 in Bern.

Von H. Karlen, Emmenbrücke

621.34 : 677.46

Entwicklung des Antriebes elektrischer Spinnzentrifugen bis zum heutigen Stand. Anforderungen für Einzelantriebe moderner Pendelzentrifugen. Kommutatormotoren und Antriebe mit Variatoren für verschiedene Zwecke. Antrieb von Wärmepumpen: Kolbenkompressoren und Turbokompressoren für Thermo-Kompression. Elektrizitätserzeugung durch Gegendruckturbinen.

Développement des broches centrifuges électriques, jusqu'aux modèles les plus récents. Exigences posées aux commandes individuelles des filières centrifuges modernes à bras mobile. Diverses applications des moteurs à collecteur et des commandes à variateurs. Commande des thermo-pompes: compresseurs à piston et turbo-compresseurs pour thermo-compression. Production d'énergie par turbines à contre-pression.

Die Kunstseide- und Zellwolle-Fabrikation hat durch den kriegsbedingten Mangel an Textilrohstoffen derart an Bedeutung zugenommen, dass angeregt wurde, es möchten aus dieser bislang etwas geheimnisvollen Industrie einige interessante Anwendungsbeispiele elektrischer Antriebe bekanntgegeben werden.

Obwohl in der Fabrikation der Kunstfasern die verschiedenartigsten Maschinen anzutreiben sind, so bestreitet doch der gewöhnliche Feld-, Wald- und

Wiesen - Drehstrom - Asynchronmotor mit Kurzschlussanker den Hauptanteil aller Antriebsmotoren. Es gibt verhältnismässig wenige Anwendungsarten für spezielle Konstruktionen, welche interessante Einzelheiten aufweisen.

Fig. 1 zeigt eine Kunstseidespinnmaschine, welche nach dem sog. Topfspinnverfahren arbeitet. Im Gegensatz zur Bobinen-Spinnmaschine, bei welcher das gesponnene feine Fadenbündel unter Beibehaltung der Parallelität auf Spulen gewickelt wird, um

später auf speziellen Zwirnmachines den nötigen Drall zu erhalten, wird der Faden an die Innenwand einer raschlaufenden kleinen Zentrifuge geführt, wo er abgelagert und gleichzeitig gezwirnt wird. Diese Zentrifugen wurden bis vor etwa 10 Jahren mittels Schneckenrad und Schnecken ange-

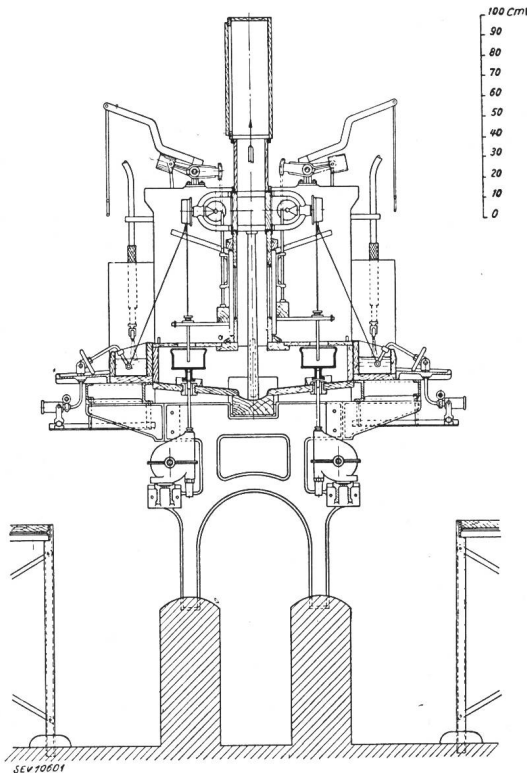


Fig. 1.
Kunstseide-Spinnmaschine

trieben (Fig. 2), also mit einem Uebersetzungsgeriebt, das man normalerweise zur Herabsetzung grosser auf kleine Drehzahlen verwendet, nicht umgekehrt, wie hier. Schon vor 20 Jahren kamen die ersten vertikalachsigen Spindelmotoren auf den Markt als Ersatz für die mechanischen Antriebe dieser kleinen Zentrifugen. Aber erst vor wenigen Jahren wurden Spindelmotoren fertig entwickelt, die den Ansprüchen für Zentrifugen von 170 mm lichter Weite, 150 mm lichter Höhe und 2,5 kg Fassungsvermögen in bezug auf Leistung, Drehzahl bis 10 000/min, Unempfindlichkeit gegen Unbalancen,

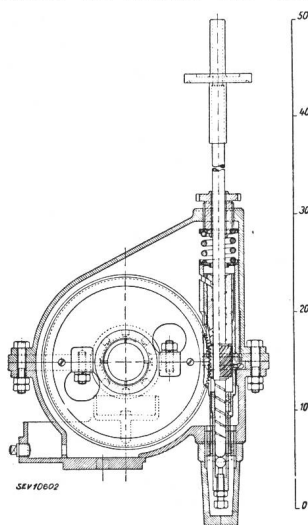


Fig. 2.
Zentrifugaltrieb
mit Schneckenrad

Verhinderung von Präzessionschwingungen, Oelverbrauch und Lagerverschleiss entsprachen. Fig. 3 zeigt einen elektrischen Spindelmotor, den die Maschinenfabrik Oerlikon in Zusammenarbeit mit der

Viscose Emmenbrücke entwickelt hat. Bemerkenswert ist die Hohlwelle mit unten eingepresster Spindelwelle aus hochwertigem Stahl, auf welcher oben der Spinntopf, d. h. die Zentrifuge sitzt. Dieser Topf ist abhebbar, damit nach erfolgter Füllung das Spinngut ausgebracht werden kann. Infolgedessen muss die Kupplung leichten Gleitsitz haben. Dies und die nicht vollständige Homogenität des Spinnutes bewirken Unbalancen bis zu 20 g am Umfang des Zentrifugentopfes. Die Elastizität der de Lavalschen Spindelwelle nimmt die Schwingungen, welche durch die Nichtübereinstimmung der effektiven mit der konstruktiven Rotationsaxe bedingt sind, auf. Durch die Einspannstelle der flexiblen Welle übertragen sich die Reaktions-

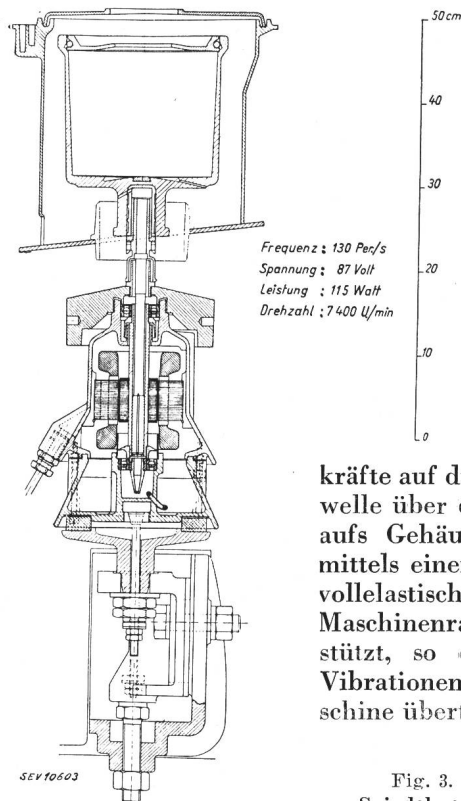


Fig. 3.
Spindelmotor

kräfte auf die starre Hohlwelle über die Kugellager aufs Gehäuse. Dieses ist mittels einem Gummiring vollelastisch gegen den Maschinenrahmen abgestützt, so dass keinerlei Vibrationen auf die Maschine übertragen werden.

Die Schmierung der beiden Lager ist äusserst einfach. Der untere verlängerte Teil der Hohlwelle taucht in den Oelsumpf. Eine leichte Konizität der Hohlwelle erzeugt den nötigen Druck, um das Schmieröl dem obern Lager durch die Hohlwelle zuzuführen. Aehnlich erfolgt die Schmierung des untern Lagers. Das rückfliessende Oel passiert vor Eintritt in den Sumpf einen Docht, der mechanische Verunreinigungen zurückhält. Die Grösse des Oelreservoirs ist so bemessen, dass ein Oelwechsel frühestens nach 8000 Betriebsstunden erforderlich ist. Infolge der zuverlässigen automatischen Schmierung ist der Lagerverschleiss trotz der hohen Drehzahlen sehr gering.

Zur Verhinderung von Präzessionsbewegungen, die bei einem kreiselähnlichen System unvermeidlich sind, wird die Trägheit des Motors an der wirksamsten Stelle durch Aufsetzen eines Bleiringes vergrössert. Die Abbremsung erfolgt durch An-

legen von Gleichstrom an 2 Phasen, also durch Wirbelstrombremsung. Vielfach wird Drehstrombremsung mit Phasen-Umkehr angewandt. Bei Einzelabstellung der Spindelmotoren ist dies angezeigt. Häufig werden aber sämtliche Motoren einer Spinnmaschine mit einem gemeinsamen Schalter abgestellt. Da nie alle Motoren gleiche Auslaufzeiten haben, so besitzt die Gleichstrombremsung gegenüber der Drehstrombremsung den grossen Vorteil, dass alle Motoren stillstehen und nicht einzelne schon rückwärtsdrehen, während andere noch nicht zum Stillstand gekommen sind.

Die elektrischen Charakteristiken sind der Fig. 4 zu entnehmen. Das rasche Anwachsen des Leistungsbedarfs bei gleichen Abmessungen der Zentrifuge mit steigender Umfangsgeschwindigkeit bewirkt, dass die wirtschaftlichste Drehzahl für die bei uns geltenden Löhne für Unterhalt einerseits und Energiepreise andererseits etwa bei 7000/min liegt. Der zweipolige Spindelmotor ist daher mit ca. 120 Per./s zu speisen. Die hochperiodige Energie muss in Frequenz-Umformern erzeugt werden. Solche Umformer bestehen vorteilhaft aus Synchron-Motoren und Asynchron-Generatoren. Die Synchron-Motoren werden gerade so viel übererregt, dass die kapazitive Blindleistung die erhebliche induktive Blindleistung der drehstromerregten Asynchronmaschinen zu kompensieren vermag. Die Spannung bei der höheren Frequenz wird zu etwa

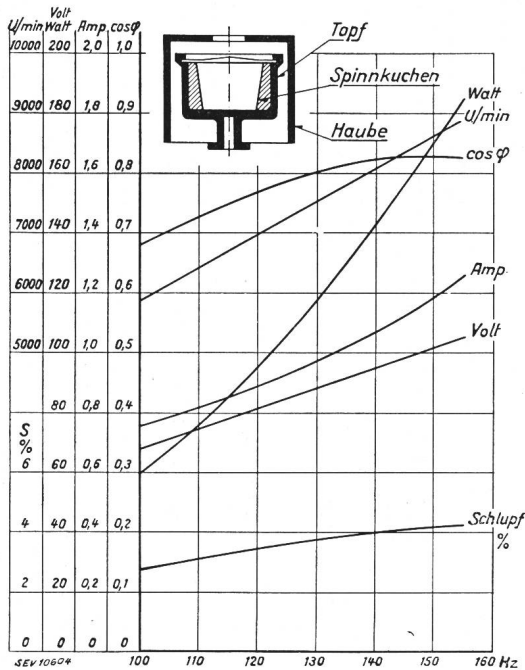


Fig. 4. Elektrische Charakteristik des «Oerlikon»-Spindelmotors Typ V 39a 2pol.

500 V gewählt. Für die Speisung der Spindelmotoren erfolgt möglichst nahe an den Spinnmaschinen eine Herabtransformation auf etwa 80 V. Die Umformungs-, Uebertragungs- und Transformations-Verluste weisen immerhin einen beträchtlichen Wert von ca. 30 % der Nutzleistung auf, so dass für einen findigen Kopf noch ein dankbares Be-

tätigungsgebiet vorliegt, die elektrische Spindel wiederum durch eine ebenbürtige mechanische zu ersetzen, welche den einzigen Fehler der elektrischen auszumerzen hätte: Die Energie-Uebertragungsverluste, ohne jedoch alle andern vorteilhaften Eigenschaften der elektrischen Spindel vermissen zu lassen.

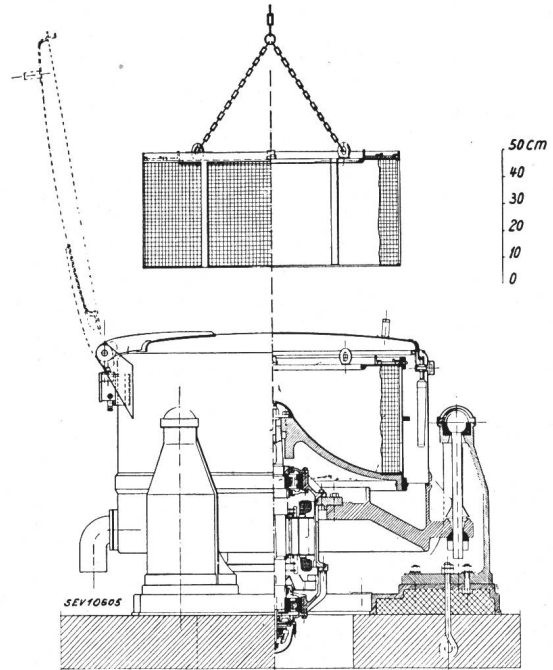


Fig. 5. Spezial-Zentrifuge für Zellwolle mit Kesselausstossvorrichtung. Fabrikat: Schulthess & Cie., Zürich. Spezial-Zentrifugen-Motor der Maschinenfabrik Oerlikon.

Zur Ausschleuderung der nassen Zellwolle vor der Trocknung bedient man sich des grossen Bruders der Topfspindel, nämlich der Industrie-Zentrifuge. Die vorliegende Bauart gemäss Fig. 5 wurde von der Firma Schulthess mit eingebautem MFO-Motor geliefert. Bemerkenswert sind folgende Einzelheiten: Die Zentrifuge ist als sogenannte Pendelzentrifuge gebaut; sie besteht im Prinzip aus einem elektrischen Antriebsmotor mit auf seinem Wellenende befestigten zweiteiligen Korb und einem stillstehenden Gehäuse, das über eine Pendelvorrichtung an Tragkonsolen aufgehängt ist.

Der Antriebsmotor ist ein Drehstrom-Vertikal-Flanschmotor mit Streunut-Widerstandsrotor, gebaut für folgende Daten: Leistung 3,3 kW, Drehzahl 880/min, Spannung 220/380 V, Anzugsmoment $2,2 \times$ Nennmoment, Anlaufstrom $3,4 \times$ Nennstrom, Bremsstrom $4 \times$ Nennstrom. Ausführung mit verstärkter Welle und Wälzlager, ferner mit eingebautem Doppelventilator. Die Statorwicklung, deren Nut-Isolation infolge der bei der elektrischen Bremsung auftretenden hohen Erwärmung aus Glasgewebe und deren Drahtisolation aus Asbest besteht, wird durch einen vom einen Teil des Doppelventilators angesaugten Luftstrom gekühlt. Dieser tritt in den oben liegenden Gehäuseöffnungen ein, strömt durch die Oberfläche des Statorblechkörpers, dringt durch die unteren Wicklungsköpfe und wird vom

Ventilator durch die Schildöffnungen ins Freie ausgestossen.

Die Rotorwicklung wird durch einen zweiten Luftstrom, der vom anderen Teil des Doppelventilators angesaugt wird, gekühlt. Die Luft tritt durch die gleichen Gehäuseöffnungen ein wie der Statorluftstrom, umspült die oben liegenden Kurzschlussringe und vorstehenden Wicklungsstäbe des Rotors, strömt durch die im Rotorblech eingestanzten Löcher nach unten, umspült die untenliegenden Kurzschlussringe und Wicklungsköpfe und wird vom Ventilator durch die gleichen Schildöffnungen ins Freie ausgestossen wie die Statorkühlluft. Die Rotorwicklung ist unsymmetrisch gebaut und durch entsprechende Wahl des Materials wurde erreicht, dass ein überwiegender Teil der Rotorwärme in den Kurzschlussringen auf der untern Seite, also bei den in der Nähe des Ventilators liegenden Ringen, austritt. Dadurch wird die Rotorwärme auf kürzestem Wege ins Freie abgeführt und kann nicht in den Stator eindringen. Durch entsprechende Konstruktion des Doppelventilators wird eine gute Kühlung sämtlicher Wicklungsköpfe gewährleistet.

Die Rotorwelle ist in Wälzlagern mit Fettschmierung gelagert, und zwar ist das untere Lager ein Kugellager, das das gesamte rotierende Gewicht (Motor-, Schleuderkorb- und Schleudergutgewicht) aufnehmen muss; das obere Lager ist ein Rollenlager, das die Welle radial führen muss.

Auf dem konischen Wellenende sitzt der zweiteilige Zentrifugenkorb. In diesen Korb wird ein Gestell eingeführt, das zur Aufnahme und zur Her-

das Gestell in den leeren Korb eingeführt, durch Riegel arretiert, und hierauf wird die Zellwolle eingefüllt. Während des Schleuderns setzt sich das Schleudergut als dickwandiger Zylinder an der Korbwand ab und kann nachher mit dem Gestell aus dem Korb entfernt werden.

Die pendelnde Aufhängung der Zentrifuge gestattet, das Fundament klein zu halten, da die Erschütterungen, verursacht durch einseitiges Laden des Korbes oder beim Anfahren und Bremsen des

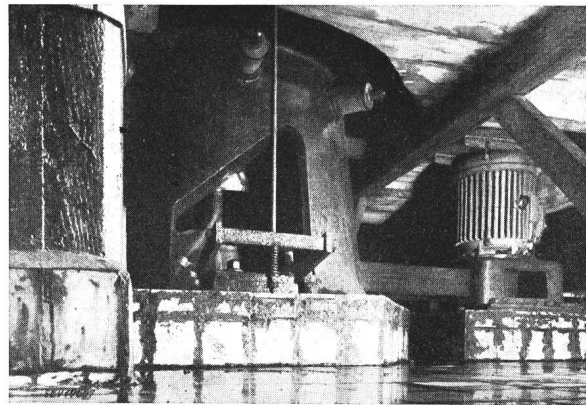


Fig. 7.

Schwere Zentrifuge

zum Ausschleudern und Neutralisieren von Glaubersalz.

rotierenden Teiles weitgehend von den frei spielenden Gelenken aufgenommen und gedämpft werden.

Der rotierende Korb wird durch elektrische Bremsung zum vollen Stillstand gebracht; ein auf der Motorwelle montierter Schlepsschalter bewirkt, dass im Moment, wo der Rotor stillsteht, die Stromzuführung unterbrochen wird.

Die Inbetriebsetzung der Zentrifuge und die nach beendetem Schleudern einzusetzende Gegenstrombremsung wird automatisch durch eine Kontaktuhr bewerkstelligt. Auf dieser Uhr wird vorher die Zeit, die zum vollständigen Ausschleudern der Zellwolle unbedingt eingehalten werden muss, eingestellt; ein Druck auf einen Knopf genügt dann, um den ganzen Schleuderprozess (bestehend aus Anfahren, Schleudern und Bremsen) einzuleiten.

Bei einer Füllung von etwa 140 kg Nassgut beträgt die Anfahrzeit des Rotors 150 s, die Laufzeit 680 s und die Bremszeit 100 s. Während 270 s steht die Zentrifuge still, nachher beginnt das Spiel von neuem (siehe Fig. 6).

Eine andere Industrie-Zentrifuge von Burckhardt mit Antriebsmotor von Brown Boveri dient zum Ausschleudern und Neutralisieren von Glaubersalz. Fig. 7 zeigt eine Untenansicht. Die schwierigen Verhältnisse bezüglich Säureschutz liessen es angezeigt erscheinen, den Motor seitlich für Riemenantrieb anzuordnen. Es liegt eine schwere Zentrifuge mit 1500 mm Korbdurchmesser vor, mit Untenentleerung. Die Merkmale des Motors sind: Gekapselter K.A.-Motor mit Aussenventilator, 9,5 kW, 4polig, grosses Anlaufmoment, im übrigen normale Ausführung.

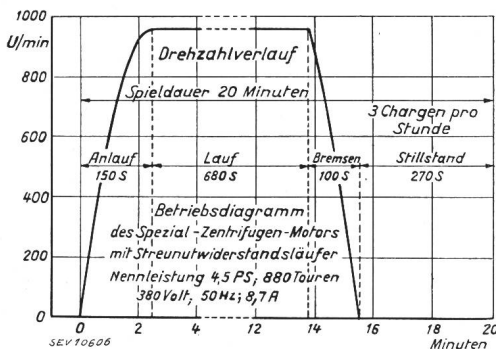
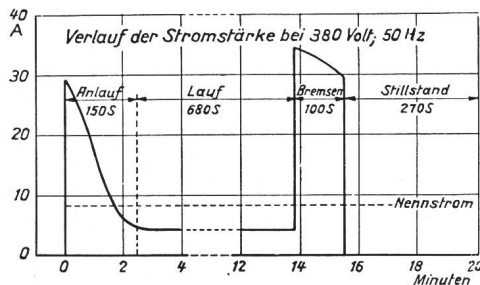


Fig. 6.

Betriebsdiagramm des Spezial-Zentrifugen-Motors
B No. 814 051 L 01.

ausnahme des Schleudergutes dient. Das Gestell aus 2 Ringen, die untereinander mit Traversen verbunden sind, kann mittels einer Kette, die an Ringschrauben eingehängt wird, leicht aus dem Korb herausgezogen werden. Vor dem Schleudern wird

Fig. 8 zeigt Viscose-Aufbereitungsmaschinen. Sie besitzen vertikale Rührwerke mit hydrodynamisch gut ausgebildeten Propellern, deren sorgfältige Konstruktion gegenüber üblichen Rührwerken eine Leistungsparsnis von rund 50 % ergibt. Wie vor-

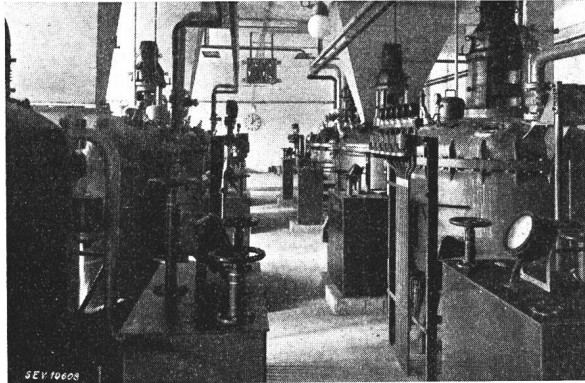


Fig. 8.
Viscose-Aufbereitungsmaschinen

teilhaft sich der elektrische Einzelantrieb an die Maschinen anpassen lässt, zeigt sich hier. Die Maschinen werden zwar mit konstanter Geschwindigkeit betrieben, müssen aber nach einem bestimmten Programm einzeln ein- und ausgeschaltet werden, wozu eine automatische Steuerung mit Signaleinrichtung verwendet wird.

Ausführungsdaten der Antriebe: Tropfwassergeschützte Kurzschlussankermotoren von Brown Boveri in explosionsgeschützter Ausführung, speziell für den Zusammenbau mit Reduktionsgetriebe Klus gebaut. Die Anwesenheit von Schwefelkohlenstoffgas, welches leicht entzündlich ist, erfordert die explosionsichere Kapselung.

Für den Antrieb verschiedener Maschinen der Zellwollefabrikation sind stufenlos regelbare Motoren resp. Variatoren nötig. Der Fliessbetrieb erfordert gute Anpassungsmöglichkeit der Arbeits-

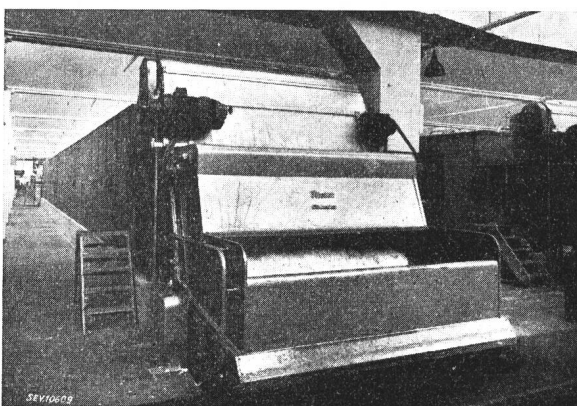


Fig. 9.
Antrieb eines Auflegers für eine Zellwolle-Trockenmaschine

geschwindigkeiten der verschiedenen aufeinanderfolgenden Maschinen. Wegen der korrosiv wirkenden Atmosphäre infolge Schwefel-Wasserstoffgehalt hat man es bisher vermieden, Kollektormotoren aufzustellen. Kupfer wird durch Schwefelwasser-

stoff besonders stark angegriffen. Die Korrosionserscheinungen an den Kollektoren führten zu ständigen Störungen. Die gasdichte Ausführung ganz geschlossener Kollektormotoren war die Voraussetzung, um sie einzuführen. Sie haben sich bis jetzt gut bewährt. Fig. 9 zeigt den Antrieb eines Auflegers von Rieter für eine Zellwolle-Trockenmaschine. Der regelbare Antrieb bietet hier noch insbesondere die Möglichkeit, die dem Trockner zuzuführende Menge den wechselnden Betriebsbedingungen genau anzupassen und gewährleistet dadurch ein zuverlässiges und gleichmässiges Verarbeiten des Fasergutes. Die Charakteristiken des Brown-Boveri-Motors sind folgende:

Nebenschluss-Kommutatormotor 1,85 kW, 1900 U./min, regulierbar bei konst. Drehmoment bis 800 U./min; Motoren des gleichen Typs werden auch für Regulierbereiche bis 1 : 10 gebaut.

Im Vergleich zu den besten mechanischen Variatoren stellt sich der Kommutatormotor im Preis etwas günstiger. Einfachere Variatoren können billiger sein. Die Vorteile des Kommutatormotors sind: praktisch unveränderlicher Wirkungsgrad und keine Abnutzung kraftübertragender Teile.

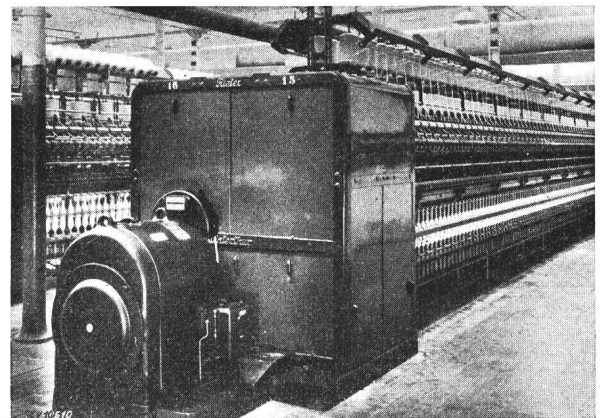


Fig. 10.
Antrieb einer Ringspinnmaschine

Fig. 10 zeigt den Antrieb einer Ringspinn- oder Ringzwirnmachine. Es ist bekannt, dass beim Ringzwirnpzess die Fadenspannung je nach Lage des Fadenablegepunktes auf der Spule verschiedene Werte annimmt. Die Fadenspannung kann konstant gehalten werden, wenn die Drehzahl der Zwirrspindeln, je nach dem Abstand des Fadenablegepunktes vom Traveller, variiert wird. Brown Boveri hat einen Nebenschluss-Kommutatormotor mit sog. Spinnregler ausgearbeitet, welcher durch automatische Bürstenverstellung nach Lage des Ringrahmens die Drehzahl der Spindeln so variiert, dass die Fadenspannung konstant bleibt.

Daten des Antriebes: Dreiphasen-Nebenschluss-Kommutatormotor, 11 kW, 1440 U./min, regulierbar bei Ringspinnmaschinen-Drehmoment bis 360 U./min mit im antriebsseitigen Lagerschild eingebautem Präzisions-Zahnradgetriebe für geräuscharmen Lauf für die direkte Kupplung mit der Maschinentrommel. Drehzahl 298...1190 U./min, mit Spinnregler und angebautem Schütz für die auto-

matische Abstimmung der Maschine bei vollen Bobinen.

Es sei noch kurz ein anderes Gebiet gestreift, das weniger wegen der elektrischen Antriebe, als wegen den angetriebenen Maschinen aktuell ist.

Die Zellwolle-Fabrik Widnau besitzt eine interessante Anwendung der Wärmepumpe in Kombi-

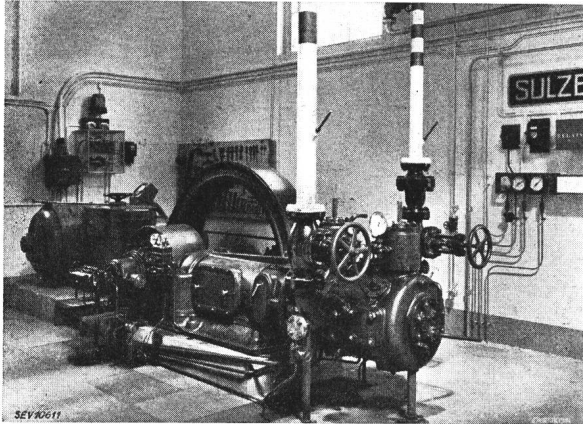


Fig. 11.
Kolbenkompressorantriebe für Wärmepumpe

nation mit der Kälte-Anlage¹⁾. Fig. 11 zeigt die zweite Stufe der Ammoniak-Kompression mit MFO-Antriebsmotor von 100 kW. Der Antrieb des Kolbenkompressors erfordert Anlassapparate für 1,5-faches Nenn Drehmoment. Der Motor ist bereits nach neuesten Regeln des SEV sowohl im Stator, als auch im Rotor mit Aluminium-Wicklung versehen.

Eine andere Anwendung der Wärmepumpe zeigt Fig. 12. Es ist der Dampf-Turbo-Kompressor der Spinnbad-Eindampfungsanlage der Zellwollefabrik Widnau. Antriebsmotor von Brown Boveri von 265 kW, über Zahnradgetriebe mit Kompressor

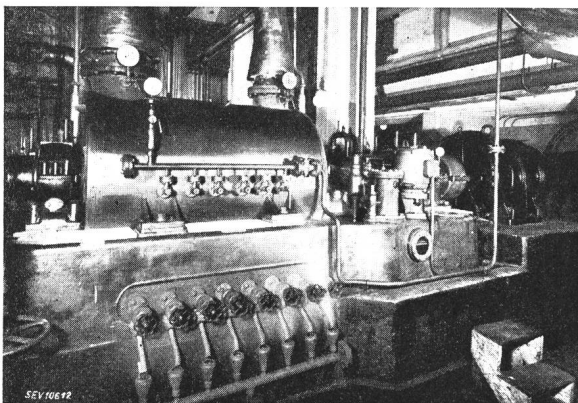


Fig. 12.
Turbokompressorantrieb für Wärmepumpe

Escher Wyss gekuppelt, dessen Drehzahl 5500/min beträgt.

Mit diesen beiden Wärmepumpen-Anlagen hat die technische Leitung der neuen Zellwollefabrik

in Widnau zwei besondere Hilfsbetriebe der Fabrikation ausgesucht, die sich in hervorragender Weise für die Anwendung der Wärmepumpe eignen. Im einen Fall ist es die sog. Thermokompression, welche sich fast für jedes Eindampfungsproblem anwenden lässt, auch wenn, wie im vorliegenden Fall, bezüglich Anwesenheit korrosiver Agenzien, sehr erschwerende Bedingungen vorliegen. Ohne Anwendung der Thermokompression geht der grösste Teil der Verdampfungswärme des einzudampfenden Wassers verloren. Mit der Thermokompression wird sie restlos wiedergewonnen. Um diese Abwärme auf ein nutzbares Niveau hinaufzupumpen, müssen in Widnau für 1 Million kcal nur 135 kWh elektrische Energie für Kompressionsarbeit aufgewendet werden. Es ist bald ausgerechnet, welche Bedeutung dieser Abwärme-Verwertung bei den heutigen Brennstoffpreisen zukommt.

Im zweiten Fall wird die Wärme, welche denjenigen Fabrikationsprozessen entzogen wird, die unter der Umgebungstemperatur arbeiten, auf ein nutzbares Temperaturniveau gepumpt, statt dass man sie in Form von temperiertem Kühlwasser nutzlos an die Umgebung fördert. Durch Zuschaltung einer zweiten Kompressionsstufe an die vorhandenen Kältemaschinen gelingt es hier, 1 Million kcal mit einem Energieaufwand von etwa 230 kWh nutzbar zu machen.

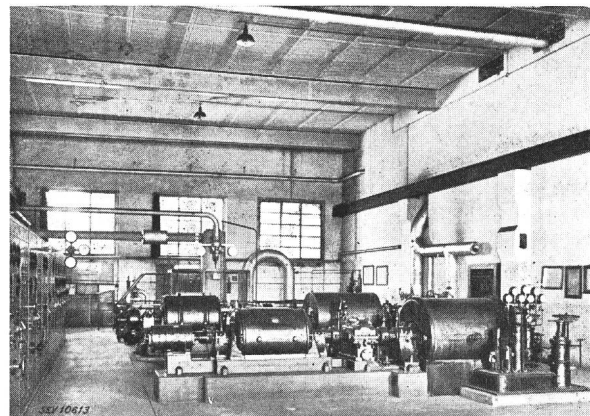


Fig. 13.
Industriedampfkraftwerk mit Zwischendampfentnahme

Bevor eine Industrie daran geht, Wärme der Umgebung oder einem benachbarten Gewässer zu entziehen und mittels Wärmepumpe auf ein nutzbares Niveau zu pumpen, sollten solche für die Wärmepumpe prädestinierte Fälle herausgefischt werden, denn um Wärme der Umgebung auf jenem Temperaturniveau von ca. 60° C nutzbar zu machen, sind pro Million kcal mindestens 400 kWh erforderlich, abgesehen vom bedeutend grösseren Kapitalaufwand für die Einrichtungen.

Endlich sei noch kurz auf eine interessante *Energie-Erzeugungsanlage* hingewiesen, welche in Fig. 13 abgebildet ist. Abgesehen von den erwähnten Wärmepumpen wird der Wärmebedarf der Zellwolle- und Kunstseide-Fabrik durch Dampf gedeckt. Dieser wird mit einem Ueberdruck von

¹⁾ Bulletin SEV 1942, Nr. 23, S. 677. Sulzer-Rev. 1942, Nr. 2, S. 25.

35 kg/cm² erzeugt und mit 3,5 kg/cm² den Wärmeverbrauchern zugeführt. Die Entspannung erfolgt in 2 Oerlikon-Gegendruck-Dampfturbinen. Ihre Leistungsabstufung mit 400 resp. 900 kW erlaubt weitgehende Anpassung an die Wärmebedarfsschwankungen. Der Dampfdurchsatz beträgt 15...20 kg/kWh, je nach Belastung. Der Wärme-Entzug pro kg Dampf beläuft sich auf ca. 70 kcal, so dass im Mittel pro kWh ca. 1200 kcal, entsprechend einem

inneren thermodynamischen Wirkungsgrad von etwa 75 %, verbraucht werden. Bei einem Kohlenpreis von 100 Fr./t = 14 Fr./10⁶ kcal ergibt dies einen Wärmeverbrauchsanteil von 1,7 Rp./kWh, was auch bei den heutigen Kohlepreisen noch einen annehmbaren Energiepreis ergibt.

Der Vorsitzende verdankt Herrn Karlen das Referat herzlich und erteilt das Wort Herrn Werthli.

Gesichtspunkte für die Wahl moderner Trägertelephonie-Einrichtungen für Elektrizitätswerke

Referat, gehalten an der Kurzvorträgeveranstaltung des SEV vom 26. September 1942 in Bern
Von A. Werthli, Baden.

621.396.44

Es werden an Hand von einigen Beispielen die Eigenschaften beschrieben, welche moderne Träger-Telephonie-Einrichtungen aufweisen müssen, um den Anforderungen der heutigen Technik zu genügen. Es werden die Ausbreitungsverhältnisse auf Hochspannungsleitungen gezeigt. Automatische Pegelregelung und Selbstüberwachung werden beschrieben; ferner wird auf Fernmess- und Fernreguliereinrichtungen hingewiesen.

Compensation automatique du fading en cas de givrage et de rupture de ligne, self-contrôle automatique de la disponibilité de l'installation, réduction des possibilités de perturbations, applications au télérelage, à la télémesure et à la protection des lignes.

Die folgenden Ausführungen sollen an Hand von einigen typischen Eigenschaften zeigen, wie weit heute die moderne Trägertelephonie fortgeschritten ist. Diese Fortschritte verdanken wir in erster Linie der hochentwickelten Röhren- und Schaltungstechnik sowie einer systematischen Materialforschung.

Wenn in einer Elektrizitätsverteilanlage die Aufgabe besteht, zwei oder mehrere Stellen des weitverzweigten Netzes miteinander fernsprechmässig zu verbinden, so denkt man vielleicht, in erster Anlehnung an das Beispiel des Ziviltelephons, an eine gewöhnliche Drahtverbindung. Diese Lösung unter Verwendung einer eigenen Telefonschleife, die sämtliche gewünschten Punkte miteinander verbindet und nur für den werkseigenen Bedarf reserviert bleibt, hat bestimmt viel für sich. Sie ist vor allen Dingen betriebsmässig einfach und sicher. Wenn jedoch eine Wirtschaftlichkeitsberechnung zeigt, dass die damit verbundenen Ausgaben die Betriebskosten des betreffenden Werkes zu sehr steigern, oder wenn aus technischen Gründen, zufolge allzu starker Belegung der bereits vorhandenen Kabel, keine freie Schleife mehr zur Verfügung steht, dann greift man zur *hochfrequenzmässigen Fernverbindung* über die werkseigene *Hochspannungsleitung*.

Die wichtigste Forderung an eine Werks-Telephonieeinrichtung ist jene nach maximal möglicher Sicherheit. Darunter versteht man die Möglichkeit, sich jederzeit, also auch unter den schwierigsten Verhältnissen, wie solche etwa bei Leitungsbruch oder bei Rauhreifbildung auftreten, verständigen zu können. Auch müssen alle im Zusammenhang mit der Hochfrequenzeinrichtung arbeitenden Geräte noch einwandfrei funktionieren. Gerade dieser Forderung kommt je länger je mehr Bedeutung zu, indem oft die Schutzeinrichtungen ganzer Netze oder zumindest grosser Anlagenteile indirekt davon abhängen.

Fig. 1 zeigt die Ausbreitungsverhältnisse auf einer Hochspannungsleitung schematisch dargestellt. Der Sendepiegel beträgt ca. 80 V. Die hochfrequenten Wellen, die sich längs der Leitung fortbewegen, werden infolge mannigfacher Verluste stark gedämpft und erreichen bei 75 km einen Pegel von nur 8 V. Erfolgt dort beispielsweise Ankopplung

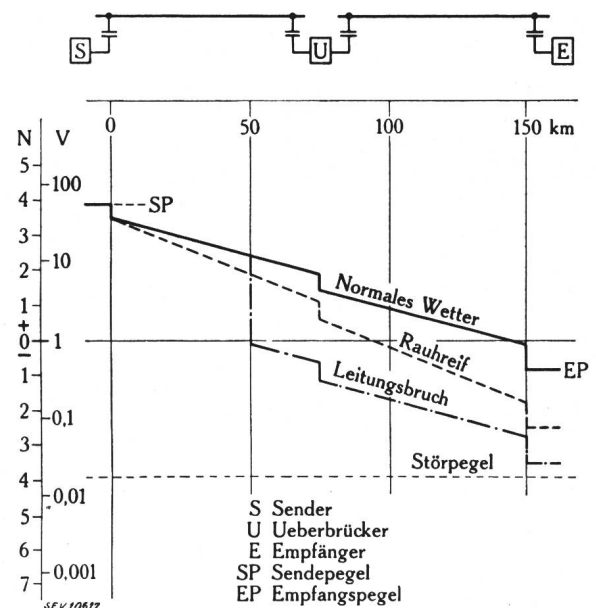


Fig. 1
Schematische Darstellung der Ausbreitungsverhältnisse von Hochfrequenzwellen auf Hochspannungsleitungen. Bemerkenswert ist der Einfluss von Rauhreif auf die Leitungsdämpfung. Bei Leitungsbruch wird der Empfangspegel dem Störpegel vergleichbar und damit eine Verbindung unter Umständen verunmöglicht.

auf ein anderes Leitungssystem, so tritt eine zusätzliche, sprunghafte Dämpfung ein und die Sendespannung am Anfang des zweiten Leitungsstückes beträgt nur noch 6 V. Diese reduziert sich bis zum Ende dieses Stranges auf ca. 1 V, so dass nach den Kopplungselementen am Empfänger noch ein Emp-