

Zeitschrift: Bulletin de l'Association suisse des électriciens

Herausgeber: Association suisse des électriciens

Band: 33 (1942)

Heft: 13

Artikel: Installation de pompage entre le lac de Joux et le lac Brenet : établie temporairement par la Compagnie vaudoise des forces motrices des lacs de Joux et de l'Orbe en 1942

Autor: Golay, R.

DOI: <https://doi.org/10.5169/seals-1056674>

Nutzungsbedingungen

Die ETH-Bibliothek ist die Anbieterin der digitalisierten Zeitschriften. Sie besitzt keine Urheberrechte an den Zeitschriften und ist nicht verantwortlich für deren Inhalte. Die Rechte liegen in der Regel bei den Herausgebern beziehungsweise den externen Rechteinhabern. [Siehe Rechtliche Hinweise.](#)

Conditions d'utilisation

L'ETH Library est le fournisseur des revues numérisées. Elle ne détient aucun droit d'auteur sur les revues et n'est pas responsable de leur contenu. En règle générale, les droits sont détenus par les éditeurs ou les détenteurs de droits externes. [Voir Informations légales.](#)

Terms of use

The ETH Library is the provider of the digitised journals. It does not own any copyrights to the journals and is not responsible for their content. The rights usually lie with the publishers or the external rights holders. [See Legal notice.](#)

Download PDF: 18.01.2025

ETH-Bibliothek Zürich, E-Periodica, <https://www.e-periodica.ch>

Verbesserung der Alterungsbeständigkeit ein *Stabilisierungsmittel* zugesetzt worden ist. Solche Zusätze wurden schon während des letzten Weltkrieges gemacht. Diese Stabilisatoren oder Antoxydantien sind im Oel lösliche organische Substanzen von stark reduzierender Wirkung. Sie wirken bei der Oxydation des Oeles als negative Katalysatoren, also Verzögerer. Im Gegensatz zu echten Katalysatoren ist ihre Wirkung jedoch nicht von unbegrenzter Dauer. Ihre Schutzwirkung besteht zur Hauptsache darin, dass sie den im Oel gelösten Sauerstoff abfangen, bevor er das Oel angreifen kann. Wenn sie selber oxydiert sind, muss ihre Schutzwirkung aufhören. Diese Stabilisatoren üben natürlich auf das Kaliumpermanganat eine stark reduzierende Wirkung aus. Die Sauerstoffzahl wird durch ihre Anwesenheit stark erhöht, so dass sie nicht ohne weiteres für die Beurteilung derartiger Oele benützt werden darf. Es besteht aber die Möglichkeit, den Einfluss dieser Stabilisatoren für sich zu ermitteln und für die Sauerstoffzahl zu berücksichtigen, beispielsweise, indem man in einem Vorversuch das Oel mit Permanganat bei 20° C zur Reaktion bringt. Statt Wasserdampf wird für die Durchmischung gereinigte Druckluft oder Stickstoff aus einer Druckflasche verwendet. Die Versuche sind noch nicht abgeschlossen; deshalb kann hierauf vorläufig nicht näher eingegangen werden.

Es ist noch auf das Verhalten der sogenannten *Weissöle* hinzuweisen. Bei diesen Oelen ist die Raffination bis zur vollständigen Farblosigkeit getrieben. Solche Oele bilden zwar bei der Alterung keinen Schlamm, dagegen grosse Mengen stark saurer Körper und als Zwischenprodukte sauerstoffhaltige Substanzen vom Charakter von Peroxyden. Besonders diese Peroxyde greifen die Baumwoll- und Papierisolation von Transformatoren stark an und führen zu ihrer vorzeitigen Zerstörung.

Für die Kennzeichnung dieser Oele erscheint die Sauerstoffzahl wenig geeignet. Die Werte, die im Anlieferungszustand mit Weissölen erhalten werden, sind, entsprechend ihrer weitgetriebenen Raffination, sehr niedrig. Hochwertige Transformatoröle mit sehr guter Alterungsbeständigkeit können aber ebenso niedrige Werte für die Sauerstoffzahlen im Anlieferungszustand ergeben, so dass es falsch wäre, ein Oel mit niedriger Sauerstoffzahl ohne weitere Untersuchung als Weissöl zu bezeichnen.

Gestützt auf die bisherigen Erfahrungen können für die Beurteilung der Oele auf Grund der Sauer-

stoffzahlen folgende Anhaltspunkte gegeben werden:

Sehr gute Transformatoröle geben im Anlieferungszustand Sauerstoffzahlen bis max. 1,5. Oele mit Sauerstoffzahlen von 1,6...2,5 genügen bei der Alterungsprobe nach SEV den Bedingungen. Noch höhere Sauerstoffzahlen lassen auf ausgesprochene Neigung zu Schlamm- und Harzbildung schliessen. Sie gehören zur Kategorie der Spindelöle, die heute zur Transformatorfüllung häufig herangezogen werden. Bei Transformatoren mit *Oelkonservator* ist gegen die Verwendung solcher Oele kaum etwas einzuwenden, da der Konservator den Zutritt der Luft sehr behindert, so dass die Oxydation des Oeles dadurch stark vermindert und dementsprechend die Betriebsdauer wesentlich erhöht wird.

Es hat im Laufe der Entwicklung nicht an Vorschlägen für die Beurteilung der Mineralöle auf Grund von chemischen Reaktionen gefehlt. Als bekannteste Beispiele seien die *Teerzahl*, die *Verseifungszahl* und die *Jodzahl* erwähnt. Die beiden letztgenannten sind von der Untersuchung der pflanzlichen und tierischen Fette entlehnt worden. Die Teerzahl erfasst, ähnlich der Verseifungszahl, alle sauer reagierenden, sowie alle verseifbaren Körper. Ausser eigentlichen Säuren, die übrigens schon durch die Säurezahl erfasst werden, kommen vor allem hochmolekulare Ester zur Ausscheidung. Durch die Jodzahl geben sich in erster Linie Körper mit doppelten C-Bindungen zu erkennen, deren Anwesenheit die Alterungsbeständigkeit der Oele allerdings stark vermindert.

Die Sauerstoffzahl erfasst überhaupt alle leicht oxydierbaren Körper. Dazu gehören Kohlenwasserstoffe mit doppelten Bindungen und sauerstoffhaltige Substanzen, bei denen der Sauerstoff in Form von Hydroxyl- oder Aldehydgruppen vorliegt. Hierher gehören auch schwefelhaltige Derivate. Alle diese Körper sind der Oxydation leicht zugänglich. Mit ihrer Oxydation wird die Alterung des Oeles eingeleitet.

Im Gegensatz zu vielen andern Prüfmethode n weist die Ermittlung der Sauerstoffzahl den grossen Vorteil auf, dass sie sehr einfach ist, keine besonderen Apparate erfordert und gut reproduzierbare Resultate ergibt.

H. Bickel †, Leiter des chemischen Laboratoriums der Materialprüfanstalt des SEV, hat die vorliegende Arbeit durch wertvolle Beiträge unterstützt, wofür ich ihm an dieser Stelle bestens danke.

Installation de pompage entre le lac de Joux et le lac Brenet

établie temporairement par la Compagnie vaudoise des forces motrices des lacs de Joux et de l'Orbe en 1942¹⁾

Par R. Golay, Lausanne

621.29 : 621.311.21(494)

L'usine génératrice de La Dernière près Vallorbe, propriété de la Compagnie vaudoise des forces motrices des lacs de Joux et de l'Orbe, utilise les eaux du bassin naturel d'accumulation que constituent les lacs de Joux: Joux proprement

¹⁾ Article reproduit du Bulletin Technique de la Suisse Romande 1942.

dit et Brenet, reliés entre deux par un canal de 240 m de longueur environ (fig. 1).

La concession hydraulique accordée à la Compagnie vaudoise permet d'utiliser les eaux accumulées dans ces lacs, entre les cotes 1008,50 et 1005,00 m. Mais pratiquement dans les années normales au point de vue pluviométrique, le ni-

veau des lacs ne descend guère au-dessous de 1006,00 m; à cette cote le débit du canal joignant les deux lacs est amplement suffisant, car le point le plus haut de son radier se trouve à la cote 1005,00 m. Par contre dans les années tout à fait exceptionnelles comme 1921/22 et 1941/42, durant lesquelles une longue sécheresse a sévi, le niveau des lacs de Joux est descendu au-dessous de 1005,00 m; l'eau ne pouvait alors plus passer naturellement d'un lac dans l'autre. Pour parer à cet inconvénient majeur, la Compagnie vaudoise dut procéder d'urgence, en particulier la dernière fois en 1942, à l'installation d'un pompage temporaire pour faire passer artificiellement l'eau du lac de Joux dans le lac Brenet, afin de pouvoir assurer son service de distribution d'énergie, des compléments lui étant, il est vrai fournis par la Société «Energie de l'Ouest Suisse» (EOS).

L'installation de pompage a été réalisée pour un débit de 3200 litres/s sous une différence de niveau de 4 à 6 m, et comportait trois groupes moteur-pompe, logés dans une baraque en bois de 10,00 m sur 5,50 m. La disposition générale de l'installation est représentée en plan sur la fig. 2 et en profil sur la fig. 3. La plateforme en béton de 10,50 m sur 6,00 m des moteurs et des pompes a été aménagée à la cote 1006,84 m, soit le plus bas possible, en tenant compte toutefois d'une marge suffisante pour permettre le démontage de l'installation, avant que celle-ci ne soit noyée lors de crues subites du lac, à la fonte des neiges.

L'eau était aspirée dans le lac de Joux au moyen de trois conduites en tôle de 4 à 6 mm d'épaisseur et d'une longueur de 30 m chacune, l'une de 70 cm de diamètre avec assemblages par brides, joints et boulons, les deux autres de 50 cm de diamètre, soudées sur place à l'arc électrique.

par un moteur Brown Boveri de 77 kW, 740 tours/min avec rhéostat de démarrage.

2° Une pompe axiale à hélice Sulzer de 800 litres/s à 970 tours/min accouplée directement à un moteur Brown Boveri de 75 kW à induit en court-circuit et démarrage étoile/triangle.

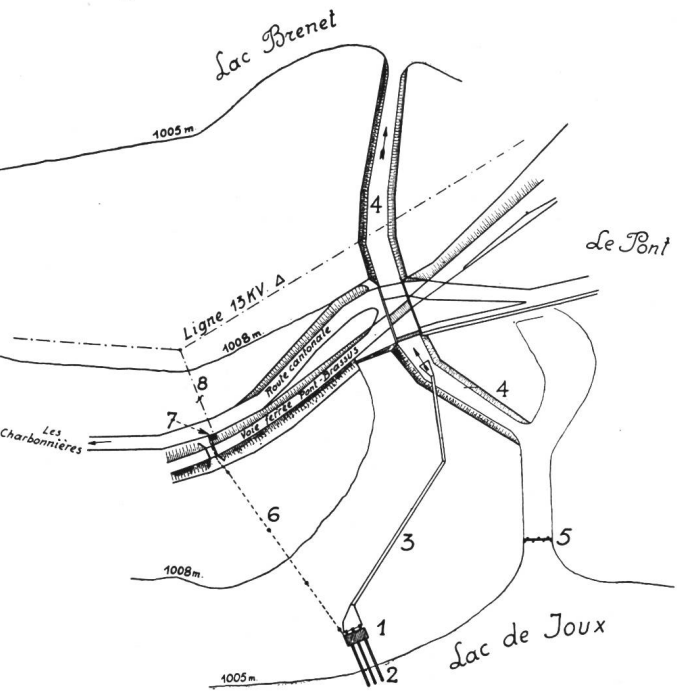


Fig. 2.

Plan général de situation de l'installation de pompage.

1 Plateforme des machines et baraque. 2 Conduites d'aspiration. 3 Chenal de restitution. 4 Canal reliant les 2 lacs. 5 Batardeaux. 6 Ligne électrique d'alimentation. 7 Station transformatrice de 400 kVA. 8 Dérivation à haute tension.

3° Une pompe centrifuge double Sulzer de 1300 litres/s à 450 tours/min actionnée au moyen d'une transmission par courroie par un moteur Oerlikon de 115 kW, 970 tours/min avec rhéostat de démarrage.

Une petite pompe rotative à vide actionnée par un moteur de 2,2 kW et un système de vannes et clapet de fermeture placés sur les conduites du côté refoulement, permettaient de réaliser l'amorçage des trois pompes.

Celles-ci déversaient l'eau dans un collecteur constitué par un chenal en bois, à faible pente, d'une section de 1,80 sur 0,90 m et de 100 m de longueur environ, restituant l'eau en direction du lac Brenet, dans le canal joignant les deux lacs, lequel était fermé en amont, côté lac de Joux, par un système de batardeaux (fig. 2, 4, et 5).

Du matériel utilisé, l'une des trois pompes avec son moteur et sa tuyauterie est la propriété de la Compagnie vaudoise, tandis que les deux autres groupes complets ont été

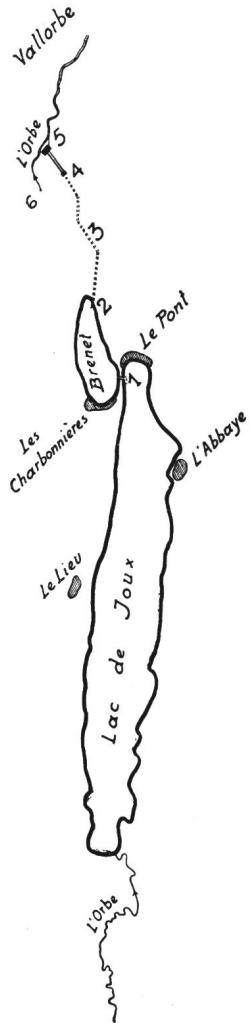


Fig. 1.

Plan schématique de l'usine de La Dernière.

1 Canal joignant les 2 lacs. 2 Prise d'eau. 3 Galerie d'amenée. 4 Chambre de mise en charge et conduites forcées. 5 Usine de La Dernière. 6 Source de l'Orbe inférieure.

Pour supporter des conduites, un système de poutres en porte-à-faux a été aménagé sur l'eau, avec une charpente en bois utilisée simultanément comme engin de levage, le tout forte-

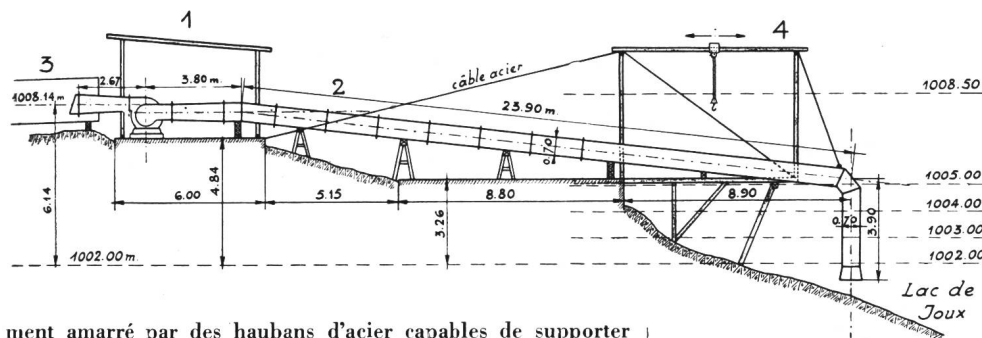


Fig. 3.

Profil de l'installation de pompage.

1 Plateforme des machines et baraque. 2 Conduites d'aspiration. 3 Chenal de restitution. 4 Charpente. 5 Support des conduites.

ment amarré par des haubans d'acier capables de supporter les quelque 10 tonnes des tuyaux pleins d'eau (fig. 3).

Les trois groupes moteur-pompe étaient constitués par:

1° Une pompe centrifuge double Dumont de 1100 litres/s à 240 tours/min entraînée au moyen de poulies et courroies

loués à des entreprises privées. Le coût global de toute l'installation s'est élevé à une trentaine de mille francs.

L'énergie électrique nécessaire au fonctionnement de l'installation était prise sur la ligne triphasée à 13 000 V desser-

vant les communes du Chenit et du Lieu, et passant à proximité immédiate. Une station transformatrice provisoire montée rapidement sur poteaux et comprenant quatre transformateurs de 100 kVA chacun permettait d'abaisser la tension à $3 \times 380/220$ V pour l'alimentation des moteurs, par deux lignes aériennes à basse tension d'une centaine de mètres de longueur.



Fig. 4.
Chenal de restitution.

Dans le montage de toute cette installation, le facteur temps a joué un rôle prépondérant. C'est au début de janvier, après la longue sécheresse de l'automne 1941, et après que toutes les espérances fondées sur le «redoux de Noël» tant attendu furent déçues, que la construction de cette installation temporaire fut décidée d'urgence pour éviter une baisse catastrophique du lac Brenet et par suite un arrêt de l'usine de La Dernier, ainsi que de toutes les usines au fil de l'eau situées en aval sur le cours inférieur de l'Orbe, en particulier de l'usine de Montcherand, également propriété de la Compagnie vaudoise. Toute l'installation a été exécutée en quatre semaines, ce qui représente un minimum de temps si l'on tient compte des conditions dans lesquelles les travaux ont été effectués et des nombreuses difficultés à surmonter. Il fut premièrement très malaisé de mettre la main sur le matériel nécessaire, car les tuyaux, pompes et moteurs de ces dimensions, disponibles immédiatement, sont excessivement rares actuellement. Le transport à pied d'œuvre du matériel dont les plus grosses pièces pesaient jusqu'à 4 tonnes, au moyen d'engins de fortune, a présenté nombre de difficultés très sérieuses. D'autre part, les grands froids de 25 à 30° C, puis les fortes chutes de neige ont considérablement gêné le personnel et n'ont certes pas facilité les travaux. Néanmoins les trois groupes ont pu être mis en service dans les délais prévus.

Avec le débit de 3200 litres/s, en pompant sans arrêt pendant vingt-quatre heures par jour, l'ensemble des usines génératrices situées sur le cours de l'Orbe pouvaient produire journalièrement 200 000 kWh environ, dont 130 000 kWh pour les usines de La Dernier et de Montcherand. Le lac de Joux baissait alors de 4 à 5 cm par jour, les apports de l'Orbe supérieure et des ruisseaux qui alimentent le lac étant excessivement faibles.

L'installation de pompage était aménagée pour permettre d'abaisser le niveau du lac de Joux jusqu'à la cote 1002,00 m, donnant à la Compagnie vaudoise la possibilité de disposer entre les cotes 1005,00 et 1002,00 m, d'une réserve supplémentaire d'énergie de 18 millions de kWh, qu'il n'a du reste pas été nécessaire d'utiliser complètement, le niveau du lac de Joux n'ayant en effet pas dépassé le minimum de 1004,61 m.

L'installation fut mise en service le 22 janvier 1942, et fonctionna pendant sept semaines. Sa démolition fut entreprise dès le 16 mars, au moment de la fonte des neiges, produisant une crue suffisante du lac pour permettre de nouveau le passage naturel de l'eau du lac de Joux dans le lac Brenet.

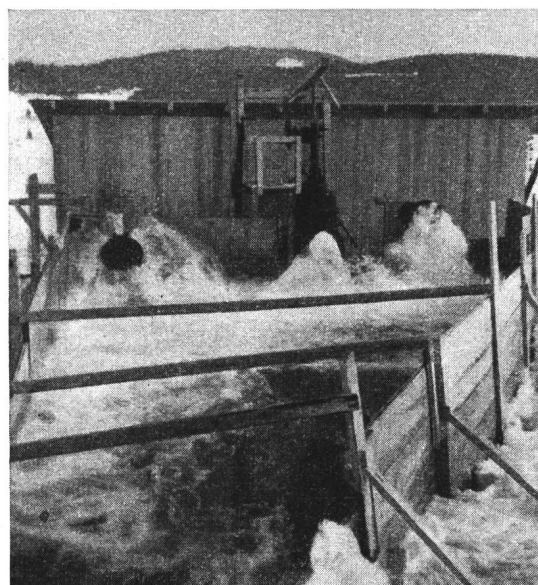


Fig. 5.
Echappement des trois groupes.

Dans le but d'éviter à l'avenir les conséquences fâcheuses d'une baisse anormale du niveau des lacs de Joux, et en particulier l'aménagement d'une nouvelle installation de fortune, la Compagnie vaudoise va entreprendre entre les deux lacs, la construction d'une galerie dont le radier sera à la cote 1002,00 m. La Compagnie vaudoise envisage également d'abaisser le niveau de la prise d'eau de l'usine de La Dernier à l'occasion de certains travaux prévus pour mettre sous pression la galerie d'amenée de cette usine. Ces travaux feront en temps utile, l'objet d'autres communications.

Verbesserung des Wirkungsgrades der Pelton-Turbinen in den Kraftwerken Vernayaz, Barberine und Amsteg der SBB*)

Mitgeteilt von der Abteilung für Bahnbau und Kraftwerke der SBB, Bern

621.311.21.00467

Die in den Kraftwerken Vernayaz, Barberine und Amsteg in den Jahren 1919—1926 eingebauten Pelton-Turbinen hatten einen höchsten Wirkungsgrad von 83,5...86,5 %, was damals als die obere Grenze der erreichbaren Wirkungsgrade angesehen werden durfte. In den folgenden Jahren sind auf dem Ge-

*) Vgl. den Aufruf der Arbeitsbeschaffungskommission des SEV und VSE in der letzten Nummer.

biete des Wasserturbinenbaues namhafte Fortschritte erzielt und dadurch höchste Wirkungsgrade bis zu 90 % erreicht worden. Auf Grund eingehender Untersuchungen zeigte es sich, dass der Wirkungsgrad der Turbinen in den vorgenannten Kraftwerken durch die Verwendung neuer Schaufelformen, die Verbesserung der Wasserführung in den Leitapparaten und Düsen und den Einbau von be-