

Zeitschrift: Bulletin de l'Association suisse des électriciens
Herausgeber: Association suisse des électriciens
Band: 34 (1943)
Heft: 18

Rubrik: Communications ASE

Nutzungsbedingungen

Die ETH-Bibliothek ist die Anbieterin der digitalisierten Zeitschriften. Sie besitzt keine Urheberrechte an den Zeitschriften und ist nicht verantwortlich für deren Inhalte. Die Rechte liegen in der Regel bei den Herausgebern beziehungsweise den externen Rechteinhabern. [Siehe Rechtliche Hinweise.](#)

Conditions d'utilisation

L'ETH Library est le fournisseur des revues numérisées. Elle ne détient aucun droit d'auteur sur les revues et n'est pas responsable de leur contenu. En règle générale, les droits sont détenus par les éditeurs ou les détenteurs de droits externes. [Voir Informations légales.](#)

Terms of use

The ETH Library is the provider of the digitised journals. It does not own any copyrights to the journals and is not responsible for their content. The rights usually lie with the publishers or the external rights holders. [See Legal notice.](#)

Download PDF: 18.01.2025

ETH-Bibliothek Zürich, E-Periodica, <https://www.e-periodica.ch>

Halbleiter vermögen natürlich ganz ähnlich wie die Metalle Elektronen zu emittieren und es ist interessant, hierfür Gesetzmässigkeiten zu finden. Diese Frage befindet sich gegenwärtig noch in Bearbeitung. Gänzlich unabgeklärt sind bis jetzt noch die Veränderungen, welche die Absorptionsspektren vieler Halbleiter mit veränderlicher Temperatur erfahren. Jeder Chemiker weiss, dass Zinkoxyd in der Kälte weiss, in der Hitze aber gelb ist, doch hat dieser Vorgang bis heute noch keine

befriedigende elektronentheoretische Erklärung gefunden.

Trotzdem in diesem Gebiete noch viele offene Fragen bestehen, haben die Halbleiter in der Technik weitgehende Anwendung beim Bau von Gleichrichtern, Sperrschicht-Photozellen, nicht linearen Widerständen und hochohmigen Bolometern gefunden und es ist anzunehmen, dass mit fortschreitender Erkenntnis der Vorgänge die Halbleiter technisch immer wichtiger werden.

Technische Mitteilungen — Communications de nature technique

Vom Kraftwerk Rapperswil-Auenstein

621.311.21 (494.221.1)

Nach der Hauptversammlung, die der Schweizerische Wasserwirtschaftsverband am 20. August in Aarau abhielt, fand eine Besichtigung der Baustelle des Kraftwerkes Rapperswil-Auenstein statt. Die Exkursionsteilnehmer konnten feststellen, dass die Bauarbeiten, bei denen gegenwärtig rund 1000 Mann beschäftigt werden, in vollem Gange sind.

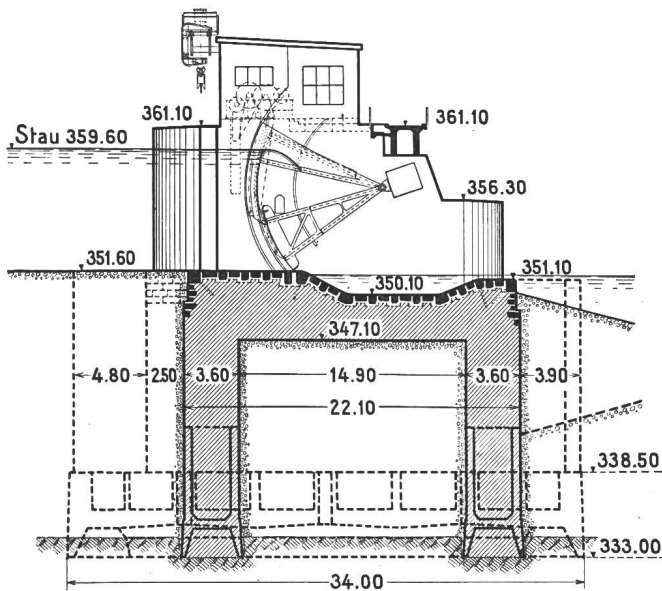


Fig. 1.

Kraftwerk Rapperswil-Auenstein
Querschnitt durch das Stauwehr.
(Maßstab 1 : 500.)

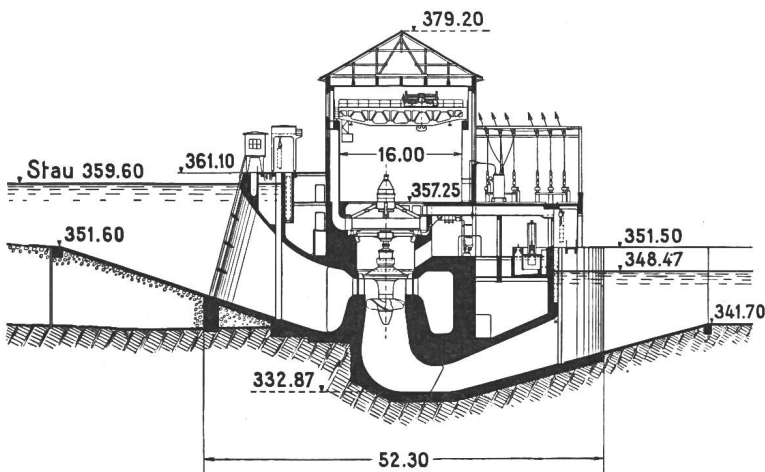


Fig. 2.

Kraftwerk Rapperswil-Auenstein
Querschnitt durch das Maschinenhaus.
(Maßstab 1 : 1000.)

Das in Ausführung begriffene Werk hat gegenüber dem früher im Bulletin beschriebenen Projekt¹⁾ einige Aenderungen erfahren, weshalb die wichtigsten Daten hier festgehalten werden sollen.

Beim Stauwehr (Fig. 1), das 3 Oeffnungen von 22 m Breite erhält, werden die Fundationen erstellt. Für das Stauwehr und die Baugrube des Maschinenhauses sind 28 Caissons mit Grundflächen bis zu 35 × 13 m nötig. Die Wehröffnungen werden durch bewegliche Doppelschützen abgeschlossen, die als *Sektor-Hakenschützen* nach einem Projekt der A.-G. Conrad Zschokke, Döttingen, ausgebildet sind. Die unteren Schützen sind normale Sektorschützen; sie stützen sich mit je zwei seitlichen Armen auf im Pfeiler verankerte Drehzapfen. Die oberen Schützen haben hakenförmigen Quer-

Lieferanten der Maschinen und Transformatoren

Tabelle I.

	Einphasen- anlage (SBB)	Drehstrom- anlage (NOK)	Eigenbedarf (gemeinsam)
Turbinen	Arbeitsgemeinschaft Escher Wyss/Charmilles		Bell & Cie. A.-G., Kriens
Generatoren	A.-G. Brown, Boveri & Cie. Baden	Maschinen- fabrik Oerlikon	S. A. Ateliers de Sécheron Genève
Transfor- matoren	v. Unterwerk Rapperswil der SBB	S. A. Ateliers de Sécheron Genève	
Laufkrane	Ateliers de constructions mécaniques de Vevey S. A.		

schnitt, so dass sie über die unteren Schützen abgelassen werden können. Die Windwerke werden bei dieser Ausführungsart auf den Pfeilern untergebracht, so dass keine Windwerkbrücke erforderlich ist.

Im Maschinenhaus (Fig. 2), das den bei neueren Flusskraftwerken üblichen Querschnitt erhält, sind 2 Kaplan-turbinen von je 15 000 kW bei 100 U./min vorgesehen. Die aareseitige Turbine wird mit einem *Einphasengenerator* von 25 000 kVA, 11 kV, 16 2/3 Hz gekuppelt. Dieser Generator liefert über 2 Transformatoren, wovon der eine 66 kV und der andere 132 kV Oberspannung hat, Energie an das SBB-Netz. Zur zweiten Turbine gehört ein *Drehstromgenerator* für 22 000 kVA, 5,7 kV, 50 Hz. Der Drehstrom wird von der Generatorspannung auf 50 kV transformiert und in der Nähe des Kraftwerkes an das bestehende 50-kV-Netz der NOK abgegeben.

Die jährlich erzeugbare Energiemenge für beide Werkpartner zusammen beträgt rund 200 Millionen kWh. Unter der Freiluftschaltanlage, die über dem Unterwasserkanal unmittelbar an das Maschinenhaus angebaut wird, sind 2 Wasserwiderstände vorgesehen. Jeder dieser Widerstände kann die volle Leistung einer Maschinengruppe aufnehmen. Bei Störungen in den Hochspannungsnetzen von

¹⁾ Bull. SEV 1941, Nr. 13, S. 287.

SBB oder NOK werden die vom Netz abgeschalteten Generatoren automatisch auf die Wasserwiderstände umgeschaltet, so dass die Entlastung der Maschinen langsam und stetig erfolgen kann. Für den Eigenbedarf des Kraftwerkes ist eine kleine Hausgruppe vorgesehen, die 370 kW bei 220/380 V abgeben kann. Sie nützt das mit Rücksicht auf Kleinschiffahrt und Fischerei an das Flussbett abzugebende Wasser (5 m³/s) aus. Die Lieferanten der Maschinen und Transformatoren sind in Tabelle I zusammengestellt.

Der *Unterwasserkanal*, der bei Vollbetrieb des Werkes eine Wassermenge von 350 m³/s aufnehmen muss, erhält ein trapezförmiges Profil mit 24 m Sohlenbreite. Der Gesamtaushub für den Unterwasserkanal und die anschließende Aarevertiefung beträgt 2,2 Millionen m³. Dies entspricht beispielsweise rund dem 10fachen Wert des Volumens der Staumauer «Schräh» im Wägital. Fig. 3 zeigt den Arbeitsvorgang beim Aushub des Unterwasserkanals. Zuerst wurde der Vorflutgraben I erstellt, durch den der Grundwasserspiegel im Hinblick auf das folgende Baustadium (II) beträchtlich gesenkt werden konnte. Im Baustadium (III) erfolgt die Vertiefung des Kanals mit trapezförmigem Profil bis auf 6,7 m unter den künftigen Wasserspiegel. Bei den Baggarbeiten im Unterwasserkanal und im Staugebiet sind folgende Baumaschinen und Transportmittel eingesetzt:

- 13 Bagger (alle mit elektrischem Antrieb),
- 29 Dampflokomotiven von 35...70 kW,
- 430 Muldenkipper von 2...2½ m³ Inhalt,
- 30 km Rollbahngleise mit 75 cm Spurweite.

Die Bauarbeiten des Kraftwerkes Ruppertswil-Auenstein wurden im März 1942 begonnen. Die Betriebsaufnahme soll im Sommer 1945 erfolgen, wenn keine Verzögerungen durch Materialmangel oder andere Störungen eintreten.

Die vorstehenden Angaben und die Bilder sind der «Wasser- und Energiewirtschaft» 1943, Nr. 7/8, entnommen.
Gz.

Vom Kraftwerk Birsfelden ¹⁾

621.311.21(494.232.2)

Dem Jahresbericht 1942 des Elektrizitätswerkes Basel entnehmen wir folgendes: Im Jahre 1941 wurden die vom Kanton Basel-Stadt gemeinsam mit dem Kanton Basel-Landschaft bis zum Jahr 1935 durchgeführten Vorarbeiten für den Bau des Rheinkraftwerkes Birsfelden, die wegen der einsetzenden Wirtschaftskrisis damals unterbrochen worden waren, wieder aufgenommen. Das im Auftrage der beiden Halbkantone vom Ingenieurbureau O. Bosshardt in Basel ausgearbeitete Kon-

¹⁾ Bull. SEV 1942, Nr. 7, S. 193.

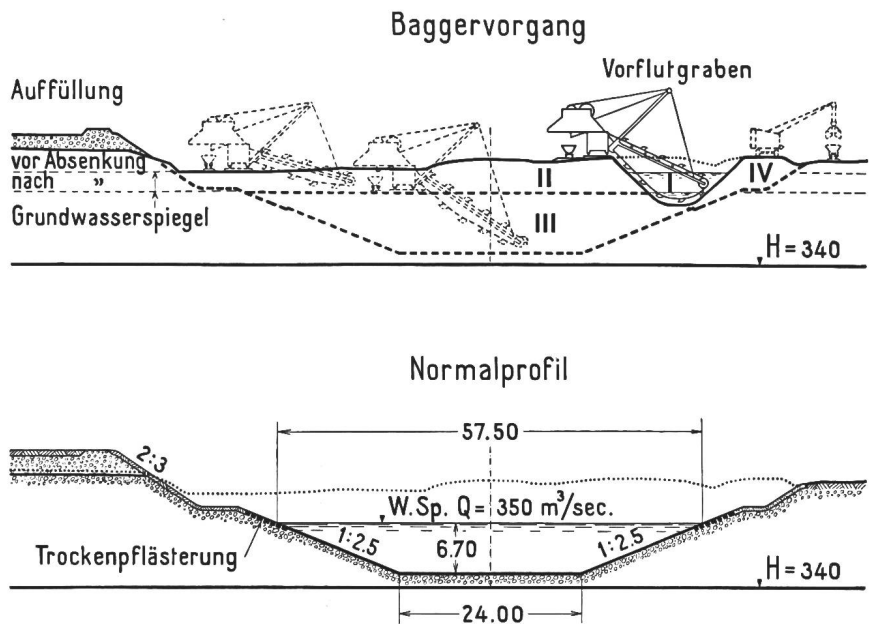


Fig. 3.
Unterwasserkanal des Kraftwerkes Ruppertswil-Auenstein
Normalprofil und Baggervorgang.
(Maßstab 1 : 1000.)

zessionsgesuch ist am 20. Februar 1942 den eidgenössischen Behörden und am 22. September 1942 den deutschen Amtsstellen eingereicht worden. Das Eidg. Amt für Wasserwirtschaft hat den beiden Kantonsregierungen bereits den Entwurf für eine Wasserrechts-Verleihung zugestellt. — Um die Vorarbeiten bestmöglich zu beschleunigen, wurde die weitere Bearbeitung des maschinellen und elektrischen Teils des Projektes dem Ingenieurbureau der Schweizerischen Elektrizitäts- und Verkehrsgesellschaft in Basel übertragen, während die baulichen Anlagen weiterhin vom Ingenieurbureau O. Bosshardt, unter künftiger Mitarbeit des Ingenieurbureaus E. Hollinger in Liestal, projektiert werden. Eine gemeinsame «Geschäftsstelle für die Bauvorbereitung des Kraftwerkes Birsfelden» leitet im Einvernehmen mit den beiden regierungsrätlichen Delegationen die Vorarbeiten. — Um die Grundwasser- und Bodenverhältnisse am zukünftigen Standort des Kraftwerkes abzuklären, sind weitere Sondierungen und Grundwasserbohrungen durchgeführt worden. Wegen des teilweisen Einstaus der Kraftwerke Augst und Wyhlen wurden die Verhandlungen aufgenommen. Auch mit Vertretern der Heimatschutz- und Landesplanungsbestrebungen fanden Besprechungen statt.

Weitere Kraftwerkstudien. Ein Angebot der Schweiz. Elektrizitäts- und Verkehrsgesellschaft für Abtretung ihres Beteiligungsanspruches von 3 Prozent an den projektierten Kraftwerken am Hinterrhein gab Anlass zur Prüfung weiterer Energieeindeckung. Der Abschluss der Verhandlungen über unsere Beteiligung an dem diese Kraftwerke vorbereitenden Konsortium fällt nicht mehr in das Berichtsjahr.

Miscellanea

In memoriam

Christian Gfeller †. Am 16. August 1943 verschied in Leukerbad, wohin er sich nach einer Fusstour über die Gemmi zu einem Ferientaufenthalt begeben hatte, im Alter von 74 Jahren der Gründer und Seniorchef der Chr. Gfeller A.-G., Telephonfabrik, Bümpliz, und der Gfeller A.-G., Apparatefabrik, Flamatt, Fabrikant Christian Gfeller in Bümpliz. Mit ihm ist ein Mann eigener Kraft und wahrhafter Bernerart dahingegangen. Geboren am 18. Juni 1869 als Bauernsohn, erlernte der Frühverwaiste den Mechanikerberuf, den er mit Meisterschaft beherrschte. Harte Jugend- und Lehrjahre stählten seinen Willen, sich emporzuschaffen.

Nach kurzer Tätigkeit als Versuchsmechaniker in der Telegraphenwerkstätte Bern, wo ihn Telegraph und Telephon so begeisterten, dass er deren Herstellung und Entwicklung zu seiner Lebensaufgabe wählte, machte er sich selbständig. In einem kleinen Raume im Hause seines Lehrmeisters und Schwiegervaters, des Lastwindenschmieds Weiss, im Dorfteile Betlehem, eröffnete er am 1. Februar 1896 mit einem Arbeiter seine mechanische Werkstätte. Der erste Horner blieb seither zeitlebens sein Ehrentag. Mit der ihm eigenen Zähigkeit überwand er die Anfangsschwierigkeiten der Geschäftsgründung. Schon 1900 konnte er ein eigenes Heim im sogenannten Mühledorf beziehen, das bereits 1906 durch einen Anbau ver-

Extrait des rapports de gestion des centrales suisses d'électricité

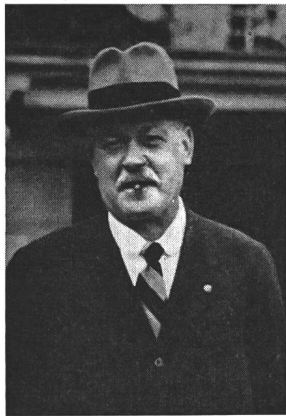
(Ces aperçus sont publiés en groupes de quatre au fur et à mesure de la parution des rapports de gestion et ne sont pas destinés à des comparaisons.)

On peut s'abonner à des tirages à part de cette page.

	Elektrizitätswerk der Gemeinde Frauenfeld		Gemeinde-Elektrizitätswerk Kerns, Kerns		Elektrizitätswerk der Gemeinde Arosa		Elektrizitätswerk der Gemeinde Zollikon, Zollikon-Zeh.	
	1942	1941	1942	1941	1942	1941	1942	1941
1. Production d'énergie . kWh	—	—	2 324 430	2 372 830	5 171 800	4 624 000	—	—
2. Achat d'énergie . . . kWh	7 211 120	7 171 439	5 146 779	4 411 078	1 712 000	2 150 000	4 199 595	4 578 745
3. Energie distribuée . . kWh	6 702 596	6 538 345	6 649 376	6 037 678	6 254 000	6 128 000	3 921 364	4 164 607
4. Par rapp. à l'ex. préc. . %	+ 0,55	+ 0,17	+ 9,2	+ 14,3	+ 2,1	+ 11,4	— 5,8	+ 25,4
5. Dont énergie à prix de déchet kWh	0	0	0	0	720 000	375 000	0	0
11. Charge maximum . . kW	1 571	1 457	2 000	2 000	1 740	1 760	1 400	1 140
12. Puissance installée totale kW	?	?	9 400	8 500	13 600	13 500	9 546	8 780
13. Lampes {								
nombre	49 115	48 211	45 065	47 200	37 500	37 500	36 370	35 936
kW	1 965	1 932	1 500	1 415	1 500	1 500	1 550	1 605
14. Cuisinières {								
nombre	296	219	806	513	668	666	352	291
kW	1 770	1 311	806	2 260	4 186	4 136	2 042	1 622
15. Chauffe-eau {								
nombre	596	553	2 925	148	408	404	834	761
kW	1 340	1 250	1 410	174	2 283	2 277	1 774	1 586
16. Moteurs industriels . {								
nombre	1 573	1 527	1 410	1 410	732	728	243	235
kW	4 400	4 256	4 650	4 650	867	865	520	496
21. Nombre d'abonnements . . .	3 091	3 052	4 200	4 027	580	580	1 776	1 756
22. Recette moyenne par kWh cts.	8,987	9,277	7,2	6,9	5,90	6,288	8,04	8,04
<i>Du bilan:</i>								
31. Capital social fr.	—	—	—	—	—	—	—	—
32. Emprunts à terme >	—	—	—	—	—	—	—	—
33. Fortune coopérative >	—	—	575 500	561 000	—	—	—	—
34. Capital de dotation >	450 000	450 000	—	—	1 150 000	1 150 000	—	—
35. Valeur comptable des inst. >	484 747	483 558	1 307 016	1 118 111	900 000	950 000	540 409	583 723
36. Portefeuille et participat. >	—	—	7 000	7 000	—	—	—	—
37. Fonds de renouvellement >	150 000	140 000	355 000	335 000	20 000	13 000	?	?
<i>Du compte profits et pertes:</i>								
41. Recettes d'exploitation . fr.	602 415	606 602	539 147	470 175	377 000	379 000	363 107	376 746
42. Revenu du portefeuille et des participations >	—	—	420	420	—	—	—	—
43. Autres recettes >	—	—	0	410	14 000	7 200	—	—
44. Intérêts débiteurs >	19 500	19 500	39 395	41 659	49 800	50 900	24 625	24 841
45. Charges fiscales >	—	—	—	—	2 500	1 500	—	—
46. Frais d'administration . . >	34 521	34 581	—	—	43 500	49 300	40 518	39 237
47. Frais d'exploitation . . . >	78 297	68 873	185 892	207 476	46 500	31 500	50 262	56 357
48. Achats d'énergie >	270 747	277 437	164 143	130 493	78 600	99 600	164 297	176 485
49. Amortissements et réserves >	77 805	72 850	104 408	59 136	51 800	36 500	83 402	77 826
50. Dividende >	—	—	—	—	—	—	—	—
51. En % %	—	—	—	—	—	—	—	—
52. Versements aux caisses publiques fr.	120 725	131 807	45 000	37 000	115 000	100 000	—	—
<i>Investissements et amortissements:</i>								
61. Investissements jusqu'à fin de l'exercice fr.	1 969 693	1 924 876	?	?	2 715 000	2 728 000	1 677 443	1 657 354
62. Amortissements jusqu'à fin de l'exercice >	1 484 946	1 441 318	?	?	1 620 000	1 616 000	1 137 034	1 073 631
63. Valeur comptable >	484 747	483 558	?	?	1 095 000	1 112 000	540 409	583 723
64. Soit en % des investissements	24,6	25,12	?	?	40,34	40,8	32,2	35,2

grössert wurde. Die Zahl der Arbeitsplätze war inzwischen auf 5 angestiegen.

In diese Gründerzeit fällt die Einführung des elektrischen Lichtes durch die Gemeinde Bümpliz. Sofort arbeitete sich der junge Geschäftsmann in dieses Fachgebiet ein und führte die Installationen in der ganzen Gegend durch. Die folgenden Jahre ruhiger Entwicklung wurden erst durch den Weltkrieg 1914/18 unterbrochen. Mit dem Eintritt normaler Verhältnisse nach 1920 wurde durch Aufnahme neuer Fabrikationsgebiete der Geschäftsbereich vergrössert. Im Jahre 1923 konnte in



Christian Gfeller †
1869...1943

Flamatt eine Zweigfirma eröffnet werden, um von dort aus die Beziehungen zur Westschweiz besser zu pflegen. 1929 wurde das neue Fabrikgebäude an der Brünenstrasse in Bümpliz bezogen, das sich durch Anbauten in den Jahren 1934 und 1939 zur gegenwärtigen umfangreichen Fabrikanlage erweiterte.

Die Belegschaften von Bümpliz und Flamatt umfassen heute über 400 Angestellte und Arbeiter. Der Aufstieg aus einfachen Verhältnissen zum hochgeachteten Fabrikanten verdankte Christian Gfeller seiner ersten Pflichtauffassung, seinen Kunden nur gute Arbeit zu angemessenen Preisen zu liefern. Die einmal gewonnene Kundschaft hielt dank der zuverlässigen Lieferungen treu zu ihm. Von seinen Arbeitern verlangte er ganze und saubere Arbeit. Er war streng mit ihnen, wie er es mit sich selber war. Sie fanden aber in ihren persönlichen Anliegen an ihm eine Hilfe und Stütze. Besondere Sorgfalt wandte er der Ausbildung der Lehrlinge zu. Seine Erfahrungen aus eigener harter Jugend ohne viel Liebe liessen ihm die Erziehung der jungen Leute zu brauchbaren Menschen und Berufsleuten angelegen sein. So stand Papa Gfeller, mehr als Lehrmeister denn Fabrikherr, den beiden Unternehmen vor, umgeben von der Liebe und der Verehrung seiner Angestellten und Arbeiter, die den jähren Heimgang des Seniorchefs wie den Tod des eigenen Vaters betrauern.

Persönliches und Firmen

(Mittelungen aus dem Leserkreis sind stets erwünscht)

Telegraphen- und Telephonabteilung der PTT. Der Bundesrat wählte zum Chef der Telephonsektion Ingenieur A. Reding als Nachfolger des zum Chef der Abteilung Telegraph und Telephon gewählten Ingenieurs A. Möckli.

Eidg. Technische Hochschule. Als Professor für Eisenhüttenkunde an der ETH wurde gewählt: Dipl. Ing. Robert Durrer, von Kerns, bisher Professor für Eisenhüttenkunde an der Technischen Hochschule Wien und Direktor des Instituts für Eisenhüttenkunde in Berlin.

Motor-Columbus A.-G., Baden. Kollektivprokura wurde erteilt an Hans Gysel.

Kleine Mitteilungen

Verdunkelung. Gemäss behördlicher Anordnung dauert die Verdunkelung bis auf weiteres wie bis anhin von 22 Uhr bis 4 Uhr.

Schweizerischer Wasserwirtschaftsverband. Am 20. August fand in Aarau die 32. ordentliche Hauptversammlung des Schweizerischen Wasserwirtschaftsverbandes statt. Für den zurücktretenden Dr. h. c. A. Nizzola wurde Direktor H. Niesz, der ebenfalls die Motor-Columbus A.-G. vertritt, in den Ausschuss gewählt. Direktor Dr. h. c. A. Zwygart (NOK) hielt einen Lichtbildervortrag über das Kraftwerk Rapperswil-Auenstein. Nachher fand eine Besichtigung der Baustelle dieses Kraftwerkes statt.

Comptoir Suisse Lausanne. Le Comptoir à Lausanne ouvres ces portes du 11 au 26 septembre.

Fiera Svizzera Lugano. In Lugano findet vom 2. bis 17. Oktober die Schweizer Messe (Fiera Svizzera) statt.

Preisaufrage der Schläfli-Stiftung. Wir entnehmen der Presse, dass die Schweiz. Naturforschende Gesellschaft u. a. folgende Preisaufrage gestellt hat: «Kritische Studie der Verfahren zur Gewinnung von Eisen und Eisenerzen unter Ausnützung elektrischer Energie.»

Ein Postulat Klöti. Ständerat Dr. Klöti hat am 22. Juni 1943 im Ständerat folgendes Postulat eingereicht: «Der Bundesrat wird eingeladen, beförderlich darüber zu beraten, ob es nicht geboten sei, dass der Bund zusammen mit den grösseren Elektrizitätsunternehmungen und Verbrauchergruppen ein gesamtschweizerisches Unternehmen ins Leben rufe, das die Aufgabe hätte, die Werke zur Ausnützung der noch verfügbaren bedeutenderen Wasserkräfte zu projektieren, in der dem Landesinteresse entsprechenden Reihenfolge zu erstellen und zu betreiben.»

Aluminium-Normblätter

In der letzten Nummer des Bulletin wurden die Normen über Aluminium und Aluminium-Halbfabrikate und die Richtlinien für die technisch richtige Erstellung von Aluminium-Anschlüssen und für die Berechnung der Strombelastung von Aluminium-Leitern besprochen. Wir machen unsere Leser darauf aufmerksam, dass die entsprechenden Normblätter nicht durch den SEV bezogen werden können. Diese Normblätter sind *ausschliesslich beim VSM-Normalienbureau* in Zürich 2, General-Wille-Strasse 4, erhältlich.

Estampilles d'essai et procès-verbaux d'essai de l'ASE

I. Marque de qualité pour le matériel d'installation



pour interrupteurs, prises de courant, coupe-circuit à fusibles, boîtes de dérivation et de jonction, transformateurs de faible puissance.

----- pour conducteurs isolés.

A l'exception des conducteurs isolés, ces objets portent, outre la marque de qualité, une marque de contrôle de l'ASE, appliquée sur l'emballage ou sur l'objet même (voir Bulletin ASE 1930, No. 1, page 31).

Sur la base des épreuves d'admission, subies avec succès, le droit à la marque de qualité de l'ASE a été accordé pour:

Transformateurs de faible puissance

A partir du 15 août 1943

E. Lapp, ing., Transformateurenbau, Zurich.

Marque de fabrique:



Transformateurs de faible puissance à haute tension.

Utilisation: pour emploi fixe, dans les locaux secs.

Exécution: transformateurs monophasés, résistant aux courts-circuits.

Type pour montage encastré, sans boîtier, classe Ha, type Ha 7100, 480 VA au maximum.

Tensions: primaire 110 à 500 V (aussi avec prises intermédiaires), secondaire 7000 V au maximum.

Communications des organes des Associations

Les articles paraissant sous cette rubrique sont, sauf indication contraire, des communiqués officiels des organes de l'ASE et de l'UCS

Nécrologie

Le 6 septembre 1943 est décédé à l'âge de 49 ans, des suites d'une crise cardiaque, Monsieur *Jakob Hürzeler*, depuis 1927 assistant commercial de la Station d'essai des matériaux et de la Station d'étalonnage de l'ASE.

Nous présentons nos sincères condoléances à la famille en deuil.

Rapport et proposition des contrôleurs des comptes de l'ASE à l'assemblée générale 1943

(Traduction)

Conformément au mandat que vous nous avez confié, nous avons procédé à la vérification des comptes et bilans de l'année 1942 de l'Association Suisse des Electriciens, des institutions de contrôle de l'ASE, des Fonds d'étude et Denzler, du Fonds de prévoyance du personnel de l'ASE, ainsi que de l'administration commune de l'ASE et de l'UCS.

Les contrôleurs avaient reçu un rapport détaillé de la Société Fiduciaire Suisse du 10 juillet 1943. Tous les renseignements complémentaires que nous avons demandés nous ont été fournis de la manière la plus complète par Monsieur Ruegg, chef du service de la comptabilité.

La Société Fiduciaire Suisse constate que les comptes et les bilans correspondent aux livres et que ces derniers sont tenus en bon ordre. La société a fait un contrôle sur l'état des valeurs et sur leurs disponibilités. La révision des comptes et des bilans, ainsi que l'examen des opérations comptables, n'ont donné lieu à aucune observation.

Nous avons comparé les comptes et les bilans imprimés dans le Bulletin de l'ASE, No. 15, avec ceux qui ont été examinés par la Société Fiduciaire Suisse et avons pu en constater la parfaite concordance.

Nous nous sommes, d'autre part, assurés que l'état de la caisse correspondait avec le solde du livre de caisse.

En conséquence, nous proposons d'approuver les comptes et bilans de l'année 1942 et de donner décharge au comité tout en remerciant les organes administratifs pour leurs bons services.

Zurich, le 24 août 1943.

Les contrôleurs:

P. Payot,

Dr. A. Roth.

Demandes d'admission comme membre de l'ASE

Les demandes d'admission suivantes sont parvenues au Secrétariat de l'ASE depuis le 24 juillet 1943:

a) comme membre collectif:

Machines Dixi, S. A., Le Locle.
Cerberus GmbH., Bad Ragaz.
Müller & Cie., Apparatebau, Sissach.

b) comme membre individuel:

Dubochet Jean Emanuel, ingénieur, 1^{er} adjoint du Bureau des Fortifications de l'Armée, Andermatt.
Gabriel M., professeur d'électrotechnique, Chemin de Beaumont 55, Bienne.
Giroz H. E., ingénieur-conseil, 4, Rue de Ridder, Paris 14^e.
Godet A., technicien-constructeur, 2, Rue de la Serre, Neuchâtel.
Hug H., Geschäftsführer, Zumikerstrasse 22, Zollikon.
Kummer F., Elektrotechniker, Seftigenstr. 279, Wabern b. Bern.
Meyer E., Dr., Elektroingenieur ETH, Jubiläumsstr. 79, Bern.
Pfenninger K., Elektromechaniker, Zürichbergstr. 22, Zürich 7.
Schmidt A., Betriebstechniker, Gartenstrasse 16, Liestal.
Schönenberger P., Ingenieur, Hirschenplatz 6, Luzern.

c) comme membre étudiant:

Lamprecht E., stud. ing., Urdorferstrasse 16, Dietikon.

Liste arrêtée au 25 août 1943.

Aménagement de nouvelles usines hydroélectriques

L'ASE et l'UCS ont adressé le 31 juillet 1943 une requête au Conseil fédéral insistant à nouveau sur l'importance de l'aménagement de nouvelles usines hydroélectriques dans l'in-

térêt du pays et relevant des moyens pour la réalisation du programme décennal. Le texte de cette requête est le suivant¹⁾:

Monsieur le Président de la Confédération,
Messieurs les Conseillers fédéraux,

A. Généralités

En date du 14 avril 1942, le Conseil fédéral a pris position au sujet du *programme décennal*, établi par notre Commission pour la création d'occasions de travail en automne 1941 — il y a donc près de deux ans — pour l'aménagement de nouvelles usines hydroélectriques. Le Conseil fédéral a reconnu que ce programme tient compte des nécessités économiques de notre pays et du futur accroissement des besoins en énergie, notamment en hiver.

Il s'agit maintenant de réaliser ce programme dans la mesure du possible en l'adaptant aux nouvelles circonstances, et de surmonter les obstacles qui s'opposent à sa réalisation.

Afin d'éviter un malentendu assez répandu dans le public, nous tenons à préciser qu'aucun engagement n'a été pris par les entreprises électriques de construire les usines envisagées dans le programme. Certaines entreprises sont cependant prêtes à mettre tout en œuvre pour passer à leur exécution, même au prix de très grands risques. Mais, la mise en chantier de telles constructions se heurte actuellement à de grosses difficultés. Ainsi, pour les plus importants projets, les concessions de droits d'eau n'ont pas encore été octroyées. En outre, il devient de plus en plus difficile de s'assurer les matériaux de construction et de trouver la main-d'œuvre nécessaire. Enfin, l'augmentation des frais d'établissement conduit à un renchérissement de l'énergie qui sera produite, ce qui, dans l'intérêt général, est nettement défavorable.

La situation de notre approvisionnement en énergie électrique peut se résumer comme suit: Peu de temps avant la guerre, les quantités d'énergie dont disposaient les usines hydroélectriques dépassaient généralement les besoins de la consommation. Depuis, les conditions se sont totalement modifiées et, actuellement, la demande dépasse l'offre. Si l'on

considère l'évolution depuis la première guerre mondiale, il faut s'attendre à ce que le déséquilibre entre l'offre et la demande s'accroisse à tel point que l'insuffisance d'énergie électrique, surtout en hiver, menace de se prolonger, même au delà de la fin des hostilités.

Pratiquement, il faut envisager une augmentation de la consommation de 200 à 300 millions de kWh par an. L'an passé, deux nouvelles usines ont été achevées, celles du Verbois et d'Innertkirchen, qui ne suffiront toutefois à couvrir cet accroissement que pendant 2 ans tout au plus. Les usines en construction de Ruppertswil et de Lucendro, dont l'achèvement est prévu pour 1945 et 1946, ne seront également suffisantes que pour 1½ à 2 ans de plus. Comme la construction d'une grande usine hydroélectrique demande 4 à 8 ans, la production d'énergie sera prochainement insuffisante et cela pendant plusieurs années, même si l'on entreprenait immédiatement des travaux de construction de nouvelles grandes usines. Une telle insuffisance dans la production pourrait avoir des conséquences désastreuses en paralysant l'intégration de l'industrie suisse dans le plan d'aménagement national. Il est donc indispensable de mettre toute en œuvre pour que la construction de nouvelles grandes usines hydroélectriques puisse commencer sans retard, indépendamment des circonstances du moment.

Le but de la présente requête est d'inviter le haut Conseil fédéral à prendre aussi vite que possible les mesures propres à activer réellement l'aménagement de nos forces hydrauliques en vue de l'approvisionnement de notre pays en énergie électrique. Nous nous permettons de soumettre à votre haute Autorité des propositions qui, mises en pratique, permettront, à notre avis, d'éviter un arrêt dans l'aménagement des usines et d'écartier le préjudice qui serait porté au pays. Ces propo-

¹⁾ Der deutsche Text erscheint in der grünen Ausgabe des Bulletin.

²⁾ Si può avere il testo in lingua italiana presso l'Amministrazione comune dell'ASE e UCS.

sitions reposent en partie sur des suggestions formulées par le Délégué de l'OGIT pour l'économie électrique. Elles ne concernent d'ailleurs pas uniquement l'aménagement de nouvelles usines hydroélectriques, mais aussi les extensions et transformations susceptibles d'accroître la production d'énergie électrique.

B. L'arrêté du Conseil fédéral réglant la création de possibilités de travail pendant la crise consécutive à la guerre et l'aménagement de nouvelles usines hydroélectriques

Dans notre «programme décennal» qui donne un choix de très nombreuses possibilités d'aménagement de forces hydrauliques et qui doit être adapté aux circonstances, nous avons relevé en tête, que la construction de nouvelles usines hydroélectriques n'est pas seulement fort importante pour l'approvisionnement du pays en matières premières et en énergie, mais aussi pour la création d'occasions de travail. Nous aimerions apporter sur ce point quelques nouvelles précisions:

Premièrement, l'arrêt que nous craignons dans la construction des usines hydroélectriques ces prochaines années provoquera, de toute évidence, un accroissement du chômage dans l'industrie du bâtiment, l'industrie des machines et l'industrie électrique, ainsi que dans toutes les branches connexes de l'industrie et de l'artisanat.

Secondement, une stagnation dans le développement de la production d'énergie électrique provoquerait un chômage encore plus considérable, parmi les nombreuses personnes qui trouvent leurs moyens d'existence dans l'installation de l'électricité dans les ménages, l'artisanat et l'industrie.

Troisièmement, l'approvisionnement insuffisant du pays en électricité entraînerait une augmentation certaine du nombre des sans-travail dans l'artisanat et l'industrie, notamment en hiver, à cause de la pénurie d'énergie qui frapperait les exploitations, principalement dans les applications thermiques de l'électricité.

Mais, les conséquences indirectes de cette situation seraient encore beaucoup plus funestes.

En effet, la fourniture d'énergie à l'industrie, spécialement sous la forme d'énergie électrique adaptée à ses besoins, contribue largement au maintien et au développement du *travail de qualité suisse*, seul capable de garantir des débouchés à nos industries d'exportation. Si cette énergie venait à manquer et si nos ouvriers dont la valeur professionnelle est reconnue devaient être occupés à des travaux inférieurs, la renommée de notre travail de qualité et, par là, les possibilités d'occupation de nos industries d'exportation en seraient gravement affectées. Il faut donc que l'énergie électrique soit toujours disponible en quantités suffisantes pour notre industrie, afin que celle-ci puisse constamment améliorer la qualité de ses produits. Les prix de l'énergie électrique fournie à l'industrie devraient en outre pouvoir atteindre un niveau tel que notre houille blanche puisse lutter de concurrence avec les autres formes d'énergie qui doivent être importées: charbon, mazout, etc. La possibilité de construire de nouvelles installations électriques donne et a toujours donné à notre industrie, en les créant dans le pays, l'occasion de faire la preuve de la valeur de ses produits et d'acquérir, par la même voie, une expérience précieuse sur de nouvelles constructions et inventions qui lui ouvrent les portes du marché mondial. Des quantités suffisantes d'énergie électrique à bon marché sont ainsi une nécessité vitale pour notre industrie d'exportation, qui donne du travail à une grande partie de notre population. La mise en chantier immédiate de nouvelles usines hydroélectriques constituerait donc l'une des mesures préventives les plus efficaces pour créer des occasions de travail, en permettant notamment aux travailleurs de fournir un maximum de travail productif dans le cadre de leur activité professionnelle.

En résumé, nous croyons que l'aménagement de nouvelles usines hydroélectriques représente une occasion de travail éminemment productif dans de nombreux domaines.

Nous estimons en conséquence que les arrêtés du Conseil fédéral réglant la création de possibilités de travail et l'emploi des crédits affectés à cet usage doivent être appliqués également, dans une large mesure, à l'avancement des travaux d'aménagement de nouvelles usines hydroélectriques.

C. De l'urgence d'un octroi plus rapide des concessions hydrauliques

Le 14 avril 1942, le haut Conseil fédéral a invité les promoteurs de ce programme à suivre la voie légale ordinaire, et il s'est réservé pleine liberté d'action en sa qualité d'autorité de surveillance et de recours. Dans le ferme espoir que les pourparlers relatifs à l'octroi des concessions aboutiraient rapidement à un résultat positif, il n'a pas voulu se prononcer sur la question de l'application de ses pleins pouvoirs.

Nous apprécions à sa juste valeur cette attitude. Mais, à la suite des expériences faites jusqu'ici, nous nous permettons de demander au Conseil fédéral de bien vouloir intervenir *activement* en sa qualité d'autorité de surveillance. Cela nous semble possible dans les deux domaines suivants:

Le Conseil fédéral devrait user de toute l'autorité dont il jouit en tant qu'autorité supérieure du pays, pour attirer expressément l'attention des instances compétentes des Cantons et des Communes, sur l'urgence d'un octroi *rapide* des concessions de droits d'eau et de la réalisation des projets dans l'intérêt de l'approvisionnement du pays en énergie électrique. Il conviendrait de faire entendre que les entreprises électriques qui sont disposées à construire dès maintenant de nouvelles usines malgré toutes les difficultés qu'elles auront à surmonter, se chargent de grands risques; il devrait être rappelé aux autorités concédantes que, dans l'intérêt de la communauté, il est de leur devoir de donner une *solution rapide* aux problèmes importants liés à l'octroi des concessions.

Nous prions en outre le Conseil fédéral d'inviter les autorités à accorder les concessions à des conditions qui tiennent compte de la grande augmentation du coût des usines envisagées; de fixer à des *taux aussi réduits que possible les taxes de concessions*, les redevances hydrauliques, les impôts, et d'alléger les autres prestations fréquemment exigées par les communautés concédantes, telles que la fourniture d'énergie gratuite ou en-dessous du prix de revient, etc. Cela est surtout important pendant la durée de la construction et les premières années d'exploitation, périodes durant lesquelles les usines sont encore grevées de tout le capital investi, les amortissements ne pouvant pas commencer avant les premières recettes et ne faisant sentir leur effet que plus tard.

D. Lutte contre le renchérissement des frais de construction et du coût de l'énergie électrique

L'augmentation des frais de construction des nouvelles usines hydroélectriques a dépassé en moyenne le 60% de l'avant-guerre. Il n'est pas possible de prévoir, dès maintenant, quelle sera l'évolution du renchérissement durant les prochaines années.

La décision de construire une nouvelle usine implique actuellement de grands risques pour l'administration responsable. Dans les usines hydroélectriques, le capital investi joue un rôle primordial et les frais annuels de ces usines (abstraction faite du réseau de distribution) consistent essentiellement dans le service du capital (intérêt du capital propre et du capital étranger, amortissements du capital d'établissement et dotation du fonds de renouvellement), tandis que les frais d'entretien et d'exploitation sont relativement minimes. En conséquence, les frais annuels croissent presque proportionnellement aux frais d'établissement. Les entreprises électriques auraient donc tout intérêt, à leur point de vue particulier, d'attendre le retour de prix normaux avant de passer à la construction de nouveaux ouvrages, afin de limiter, pendant toute la durée de la concession la charge annuelle des intérêts et amortissements d'installations construites à très grands frais. Les décisions de construire doivent donc porter sur les projets les plus économiques; quand la guerre sera finie, notre économie dans son ensemble devra s'efforcer de réduire les augmentations de prix pour permettre de lutter efficacement contre la concurrence étrangère.

Cette situation nouvelle sera d'autant plus onéreuse que les futurs besoins en énergie électrique concerneront presque uniquement des applications exigeant des prix qui, jusqu'à aujourd'hui, sont généralement inférieurs aux prix de revient obtenus avec les installations actuelles dont le coût est encore relativement bas. Seules les usines dont les frais de production sont les moins élevés pourront satisfaire, dans une certaine mesure, à ces exigences inéluctables de notre économie nationale.

Ce serait commettre une grave erreur d'affirmer que la situation de nos entreprises électriques leur permet, grâce à leurs réserves, de continuer à accorder des réductions de prix à l'industrie et à l'artisanat. Du fait que les frais de production des nouvelles usines seront plus élevés, en raison de leur construction plus coûteuse, les entreprises devront continuer à poursuivre une politique financière très prudente, afin de conserver leur crédit dans l'intérêt du pays. Il faut se garder de surestimer la puissance financière de ces entreprises. Par rapport aux frais considérables qu'exigeront la construction et l'exploitation des nouvelles usines, les réserves dont disposent ces entreprises sont fort modestes. Sans une collaboration efficace des autorités compétentes en vue de faciliter la construction de grandes usines, les entreprises électriques ne sont presque pas en mesure d'accepter le risque que comporte la mise en œuvre de telles constructions.

Tandis que les entreprises électriques qui entreprennent actuellement la construction d'une nouvelle usine voient leurs frais de production fortement augmenter, à tel point qu'un relèvement de leurs prix se justifierait, l'approvisionnement du pays dans son ensemble sera nettement amélioré au profit de tous les consommateurs, grâce aux disponibilités nouvelles ainsi créées. Une entreprise qui décide la construction d'une nouvelle usine sait qu'elle ne travaillera pas, tout d'abord, uniquement pour elle-même et pour ses propres consommateurs, mais pour l'ensemble des consommateurs du pays. D'autre part, une utilisation rationnelle de l'énergie n'est possible que si les consommateurs savent, eux aussi, s'adapter aux circonstances, ce qui peut avoir des répercussions sur la situation économique et entraîner certaines dispositions légales. Ceci montre que notre pays a un intérêt évident à la construction immédiate de nouvelles usines hydroélectriques à des conditions supportables.

Les propositions suivantes, qui se complètent réciproquement, indiquent de quelle manière le renchérissement du coût des installations qui menace dangereusement l'approvisionnement du pays en énergie électrique, pourrait être réduit:

1^o Les entreprises électriques doivent, avant tout, avoir l'assurance que nos autorités s'efforceront, dans la mesure du possible, de freiner la hausse des prix des matériaux de construction et celle des salaires.

Les entreprises qui procèdent à la construction de nouvelles usines ne doivent ainsi pas avoir à supporter les frais supplémentaires résultant de l'emploi imposé d'ouvriers du dehors ou peu qualifiés pour les travaux en question.

2^o Les entreprises électriques doivent, en outre, avoir l'assurance que le blocage des prix pour la fourniture d'énergie électrique sera supprimé aussitôt que possible.

Cela est indispensable parce que, ainsi que nous l'avons déjà dit, l'accroissement de la consommation concernera surtout des qualités d'énergie qui seront fortement concurrencées par d'autres sources d'énergie. Les consommateurs et notre économie en général ont tout intérêt à ce que l'énergie puisse être mise à la disposition de l'industrie à des prix qui contribuent à augmenter la capacité de rendement de celle-ci. Or, cela n'est possible qu'en relevant les prix de l'énergie fournie aux catégories de consommateurs capables de supporter plus facilement une majoration, afin de permettre d'abaisser les prix pour les catégories de consommateurs qui ne sont pas dans ce cas. Le rétablissement de la liberté des tarifs est donc la pierre de touche du futur développement de notre économie de l'énergie et, par conséquent, de la possibilité de construire de nouvelles usines. Il serait en effet inadmissible, à la longue, que les entreprises électriques continuent à fournir de grandes quantités d'énergie à des prix inférieurs à leur prix de revient.

3 La Confédération doit permettre d'atténuer les frais annuels de nouvelles usines hydroélectriques en accordant des allègements fiscaux pendant un certain temps, afin de réduire le prix de revient de l'énergie électrique. La Confédération ou l'Administration fédérale des contributions devrait admettre le principe suivant:

Les sommes affectées à l'amortissement du surenchérissement dû à la guerre doivent être considérées comme des dé-

penses d'exploitation et être exonérées de l'impôt sur les bénéfices de guerre, du sacrifice pour la défense nationale et d'autres impôts fédéraux, jusqu'à ce que les frais d'établissement des nouvelles installations aient été amortis à une valeur convenable pour l'économie future, ceci même au cas où ces amortissements seraient prévus avant la mise en chantier des usines envisagées, dans le but de réduire les frais d'aménagement de ces nouvelles constructions.

Les entreprises électriques doivent avoir la certitude absolue que ces allègements d'impôts ne seront pas rendus illusoires par d'autres mesures administratives.

4. Enfin, il y aurait lieu d'envisager certaines mesures en ce qui concerne le service des capitaux, afin de maintenir les frais de production et par conséquent les prix de l'énergie, à une valeur qui soit aussi peu influencée que possible par le renchérissement des frais d'installation.

Le service des intérêts des capitaux investis influe d'une façon déterminante sur le rendement économique des usines hydroélectriques. La garantie d'intérêts à taux réduits pour des emprunts à longue échéance destinés à la construction d'usines hydroélectriques faciliterait la décision d'entreprendre ces constructions.

Les fonds n'étant utilisés qu'au fur et à mesure de l'avancement des travaux qui dureront plusieurs années, il serait justifié de financer provisoirement les nouvelles constructions d'usines par les fonds destinés à la création d'occasions de travail. Il ne s'agit pas là de subventions au compte de tels crédits, car les fonds avancés aux entreprises électriques porteraient intérêt et seraient remboursés.

Il y a toutefois lieu d'insister sur le fait que seul un financement à longue échéance et à faibles taux d'intérêt constituerait un allègement réel des frais de production de l'énergie. La Confédération devrait donc consentir, dès le début, à mettre à disposition, par le compte de la création d'occasions de travail, des capitaux à un taux inférieur d'environ la moitié des taux courants, ceci jusqu'à ce que ces sommes soient remboursées par annuités par les entreprises électriques, à l'aide des amortissements des nouvelles installations.

Nous insistons sur le fait qu'il ne s'agit pas d'un subventionnement des constructions d'usines et nous rappelons à ce propos ce que nous avons dit ci-devant sous D. Lorsque la Confédération subventionne la construction de routes, de ponts ou de bâtiments, elle le fait à fonds perdu, qui ne portent aucun intérêt et ne sont pas remboursés. Par contre, en rendant possible l'aménagement de nouvelles usines hydroélectriques à une époque où le renchérissement entrave sérieusement la mise en chantier de telles constructions, la Confédération prend, à titre préventif et à longue échéance, les meilleures mesures en vue d'éviter du chômage.

Ce même but serait naturellement aussi atteint si la Confédération acceptait de prendre en placement temporaire les sommes que les entreprises électriques auraient empruntées à des conditions avantageuses, et de leur servir jusqu'au moment où elles seront utilisées à la construction, des intérêts à un taux n'occasionnant pas de pertes aux emprunteurs.

E. La lutte contre les difficultés relatives à l'obtention du matériel et de la main-d'œuvre

La difficulté de se procurer le matériel et la main-d'œuvre rend douteux l'achèvement dans les délais prévus de certaines constructions déjà commencées. Si une entreprise électrique se déclare disposée à construire une usine dans l'intérêt de l'approvisionnement du pays en énergie électrique, elle doit pouvoir compter, comme jusqu'ici, que l'OGIT fera tout ce qui est en son pouvoir pour lui assurer les matériaux de construction et la main-d'œuvre, immédiatement après qu'auront été satisfaites les exigences militaires. Les entreprises électriques sont reconnaissantes du concours qui leur a été apporté jusqu'à aujourd'hui; grâce à la compréhension des instances compétentes, elles ont pu jusqu'à présent exécuter la plupart des extensions prévues et des petites construc-

tions nouvelles. Elles espèrent qu'il en sera de même à l'avenir, même si les circonstances viennent beaucoup augmenter leurs besoins.

Monsieur le Président de la Confédération,
Messieurs les Conseillers fédéraux,

nous avons estimé qu'il est de notre devoir d'attirer à nouveau votre attention, par les explications qui précèdent, sur l'importance d'un avancement des travaux d'aménagement de nouvelles usines hydroélectriques dans l'intérêt de notre pays. Les Associations soussignées demeurent à votre entière disposition pour vous fournir d'autres renseignements et explications dont vous pourriez avoir besoin.

Nous vous prions,
Monsieur le Président de la Confédération,
Messieurs les Conseillers fédéraux,

d'agréer l'hommage de nos sentiments de très haute et respectueuse considération.

Le Président
de l'Association
Suisse des Electriciens:
P. Joye.

Le Président
de l'Union des Centrales
Suisse d'Electricité:
R. A. Schmidt.

Le Délégué
de la Commission d'Administration
de l'Association Suisse des Electriciens et de
l'Union des Centrales Suisse d'Electricité:
A. Kleiner.

Caisse de Pensions de Centrales Suisses d'Electricité (CPC)

21^{me} Rapport

de l'Administration de la CPC sur l'exercice 1942/43

(du 1^{er} avril 1942 au 31 mars 1943)

Généralités.

L'exercice écoulé peut être comparé, au point de vue de son développement favorable, aux exercices précédents. On constate surtout que l'application des nouveaux statuts, entrés en vigueur le 1^{er} janvier 1941, a conduit au résultat escompté lors de la révision. Grâce à la contribution supplémentaire de 3% et à l'évolution favorable de la situation technique, l'excédent passif, après avoir été crédité de l'intérêt, a pu encore être réduit d'environ fr. 800 000.— à fr. 13 290 000.—. Le degré de liquidation a en conséquence augmenté à 74,28%. L'actuaire de la CPC se déclare satisfait du développement de notre Caisse au point de vue de ses risques techniques. L'augmentation de la longévité des bénéficiaires de rentes exige comme auparavant la stricte application des principes statutaires pour fixer le montant des rentes d'invalidité.

Administration.

Durant l'exercice écoulé, l'administration s'est réunie six fois en séances plénières et a ainsi atteint sa 100^{me} séance depuis la fondation de la CPC. Le comité de direction s'est réuni deux fois. La principale occupation de l'administration a été l'examen des nombreuses demandes de prêt; nous avons souvent dû avoir recours à des délégations de l'administration pour faire des inspections d'immeubles. Les demandes de mise au bénéfice de rentes ont également occupé souvent l'administration. Au mois de juin 1942, les «Prescriptions sur l'exécution et explication des statuts du 1^{er} janvier 1941» ainsi que le «Règlement pour les rapports avec la CPC», dont il avait été question dans le rapport précédent, ont pu être remis aux «entreprises» et y ont trouvé en général un bon accueil.

L'administration a terminé son étude concernant l'admission à la CPC de personnel présentant un risque plus élevé par suite de légères infirmités etc. et les «entreprises» ont été informées par circulaire du 20 février 1943 du résultat de cette

étude. L'administration a également pris position, en ce qui concerne la CPC, à l'égard de la série d'articles sur les caisses de pensions que M. G. Keller, conseiller aux Etats, a publié dans la Nouvelle Gazette de Zurich. Elle se réserve de revenir sur ce sujet lorsque la question sera traitée par les chambres fédérales. Entretemps, l'Office fédéral de statistique a fait une enquête auprès de toutes les caisses de pensions et il faut croire que cette statistique fédérale des caisses de pensions servira en premier lieu à éclaircir les questions soulevées par la motion Keller.

Gérance.

L'état du personnel du Secrétariat (le gérant et trois employés) n'a subi aucun changement. Les placements de fonds et leur gérance deviennent de plus en plus la principale occupation du secrétariat.

Placements de fonds.

Nos disponibilités ont de nouveau été toutes placées en hypothèques. Il n'a pas été fait usage des offres de conversion d'emprunts d'obligations par suite des taux très bas de ces emprunts. Le Secrétariat a reçu 75 demandes de prêts hypothécaires d'un total d'environ 21,2 millions de francs, dont 33 demandes pour environ 5,63 millions de francs ont été rejetées lors de l'examen préalable par le Secrétariat, tandis que 42 demandes pour environ 15,57 millions de francs ont été soumises à l'administration. Celle-ci a accordé 39 prêts pour environ 13,62 millions de francs, tandis que 3 demandes pour 1,955 millions de francs ont été rejetées. Dans 12 cas, pour environ fr. 3 945 000.—, l'affaire n'a pas pu être conclue, bien que l'administration eut accordé les prêts. 24 prêts pour fr. 3 368 000.— sont venus à échéance durant l'exercice écoulé; dans 11 cas d'un montant de fr. 1 355 000.— un nouvel accord a pu être conclu sur la base de nouvelles conditions et à un taux d'intérêt équitable, tandis que dans

13 cas nous dûmes accepter le remboursement des prêts d'un montant total de fr. 2 013 000.—.

Contrairement à la crainte exprimée dans notre dernier rapport, crainte relative aux conséquences des prescriptions officielles en matière de rationnement des matériaux de construction, nous avons eu encore suffisamment de possibilités d'investir nos fonds dans différents cantons.

Portefeuille et estimation.

Le *capital effectif disponible* a augmenté au cours de l'exercice écoulé de fr. 49 405 928.— à fr. 53 207 465.—.

Les *obligations* se trouvant aujourd'hui dans notre portefeuille sont portées au bilan pour leur valeur d'achat, soit fr. 7 138 806.20, tandis que leur valeur nominale est de fr. 7 914 000.—. La valeur de ces obligations au cours du 31 mars 1943 était de fr. 8 068 228.25.

Les *titres hypothécaires* et les *prêts directs aux communes* sont également portés au bilan pour leur valeur d'achat de fr. 43 092 676.20.

Le *total de tous les titres* (valeur d'achat) est ainsi de fr. 50 231 482.40, leur valeur nominale est de fr. 51 006 676.20, tandis que l'évaluation au cours mathématique (taux supposé de 4 0/0) donne la somme de fr. 51 365 539.50.

Taux d'intérêt.

La situation générale des taux d'intérêts a été très stable pendant l'exercice écoulé. Le taux d'intérêt pour prêts hypothécaires pratiqué par la plupart des banques est resté inchangé à 3³/₄ 0/0, tandis que p. ex. le rendement moyen des obligations fédérales a plutôt encore baissé. Ce n'est que vers la fin de l'an 1942 que les obligations ont légèrement augmenté leur rendement par suite d'une perte de cours passagère.

Malgré ces difficultés nous avons encore pu placer nos fonds à des taux relativement favorables. Grâce à ce fait et au nombre assez grand de prêts à longue durée et à un taux supérieur à 4 0/0 de notre portefeuille, le rendement moyen de tous nos capitaux s'est encore élevé à environ 4,3 0/0. Ce résultat nous a permis de verser à nouveau une somme de fr. 100 000.— au «Fonds de garantie du taux d'intérêt» (nouvelle désignation: «Fonds de compensation d'intérêt») ouvert l'année dernière par un versement initial de fr. 100 000.—. Ceci nous permettra, en cas de baisse du rendement moyen de nos capitaux au-dessous de 4 0/0, de compenser avec cette réserve, pendant un certain temps au moins, la perte d'intérêt.

Rentes d'invalidité, retraites et décès.

La CPC a eu à enregistrer pendant l'exercice écoulé parmi les «membres» 26 (27)¹⁾ cas d'invalidité, dont 9 (8) provisoires, 34 (41) cas de mise à la retraite pour cause d'âge et 19 (19) cas de décès. Ont pris fin pendant la même période 19 (16) rentes d'invalidité, 8 (6) rentes de vieillesse,

¹⁾ Les chiffres entre parenthèses se rapportent à l'exercice précédent.

4 (10) rentes de veuves et une rente de parents. Le 31 mars 1943, 20 (22) «membres» ayant dépassé l'âge de la retraite étaient encore en activité.

A cette même date le nombre total des «pensionnés» était de:

	touchant annuellement:
185 (178) invalides ²⁾	fr. 446 734.—
246 (220) retraités	» 834 075.—
324 (296) veuves	» 457 122.—
146 (141) orphelins	» 39 685.—
6 (7) ayants droit, en vertu de l'art. 20	» 1 413.—
907 (842)	<u>fr. 1 779 029.—</u>

Les rentes versées annuellement ont augmenté par rapport à l'exercice précédent de fr. 178 427.— (178 210.—).

Mutations.

Le nombre des «membres» compris dans les 96 «entreprises» affiliées à la CPC au 31 mars 1943 était de 3846 (3794).

L'Usine électrique de Meiringen avec 2 assurés et l'Usine électrique de Sennwald avec un assuré ont été admises à la CPC. Pendant l'exercice écoulé on a enregistré 164 (138) admissions parmi les «membres» des «entreprises» déjà affiliées le 31 mars 1942. Un bénéficiaire de rente a de nouveau été admis en qualité de «membre» par suite de guérison et 46 (32) «membres» sont sortis de la CPC.

70 (77) «membres» ont cessé de faire partie de la CPC en cette qualité pour cause de décès ou de mise à la retraite; 10 (5) «pensionnés» partiels sont sortis de la CPC avec la part correspondant à leur degré d'invalidité.

Observations au sujet du bilan au 31 mars 1943.

a) *Bilan*: Actif: Le poste b), «Immeubles», a subi une diminution par rapport à l'année précédente de fr. 97 970.20 par suite d'amortissements et de la vente de l'immeuble dont il avait été question dans le dernier rapport (65 000.—).

Le poste f), «Débiteurs», comprend surtout les contributions pour le mois de mars, payables jusqu'au 10 avril, ainsi que les intérêts hypothécaires dus au 31 mars 1943.

Passif: Poste a)³⁾. Ces avances de banques, destinées à couvrir nos engagements hypothécaires conclus par mesure de précaution, ont augmenté d'un demi million par rapport au bilan précédent.

Le poste b), «Créditeurs», comprend surtout des intérêts échéant le 1^{er} avril 1943, mais déjà versés dans le courant du mois de mars.

Le poste c) a été augmenté de l'intérêt annuel. Nous renvoyons aux explications données à ce sujet dans notre 16^e rapport de gestion.

²⁾ Dont 67 (58) invalides partiels touchant frs. 110 246.— (88 557.—).

³⁾ Le poste a) du bilan de l'exercice précédent «Hypothèques sur nos immeubles frs. 500 000.—» n'existe plus par suite du remboursement de cette dette.

COMPTE D'EXPLOITATION

Du 1^{er} avril 1942 au 31 mars 1943

RECETTES :	fr.	DEPENSES :	fr.
a) Contributions des «membres»:		a) Prestations de la CPC:	
1 ^o Contribution de 12 %	2 274 074.—	1 ^o Rentes d'invalidité	432 304.—
2 ^o Contribution supplémentaire 3 %	568 479.50	2 ^o Rentes de vieillesse	774 743.—
3 ^o Contributions supplémentaires diverses	594 514.40	3 ^o Rentes de veuves	436 525.—
4 ^o Finances d'entrée	140 224.—	4 ^o Rentes d'orphelins	39 19'.—
	3 577 291.90	5 ^o Rentes de parents	1 552.—
b) Intérêts (solde)	2 090 120.20	6 ^o Indemnités uniques versées à des «membres»	—.—
c) Gains résultant de remboursements	10 437.05	7 ^o Indemnités uniques versées à d'autres ayants droit	2 829.—
		8 ^o Versements en cas de sortie de «membres»	118 121.—
		9 ^o Versements en cas de sortie d'«entreprises»	—.—
		b) Frais d'administration:	
		1 ^o Indemnités et frais de déplacement:	
		aux membres de l'administration et du comité de	
		direction	7 964.—
		aux réviseurs des comptes	530.05
		2 ^o Frais d'administration	42 374.57
		3 ^o Frais de banque	9 441.45
		4 ^o Rapports d'expertises techniques, juridiques, médi-	
		cales et fiduciaires	10 736.30
		c) Réserves:	
		1 ^o Bonification au compte excédent passif du bilan technique	3 801 536.78
Total des recettes	5 677 849.15	Total des dépenses	5 677 849.15

BILAN au 31 mars 1943
(intérêt technique 4 %, prime de base 12 %)

Actif:**Passif:**

	fr.		fr.
I. Fortune:		I. Dettes envers tiers et Fonds:	
a) Valeurs en portefeuille:		a) Avances	1 871 462.40
1° Oblig. d'emprunts fédéraux	2 478 761.55	b) Créanciers	159 807.71
Emprunt de la défense nat. 1936	355 500.—	c) Fonds de réserve pour garantie de capital	629 695.45
2° Oblig. d'emprunts cantonaux	709 400.50	d) Fonds de réserve général	285 000.—
3° Oblig. d'emprunts communaux	414 105.—	e) Fonds de compensation d'intérêt	200 000.—
4° Oblig. de banques, d'entreprises d'électricité et de gaz	3 181 039.15		3 145 965.56
5° Prêts à des communes	2 200 000.—		
6° Prêts hypothécaires	40 892 676.20	II. Réserve mathématique	66 498 603.—
	50 231 482.40		
b) Immeubles	1 605 000.—		
c) Avances sur constructions nouvelles	4 040 529.70		
d) Caisse	1 575.45		
e) Banques et chèques postaux	200 098.49		
f) Débiteurs	274 743.29		
g) Mobilier	1.—		
	56 353 430.33		
II. Excédent passif du bilan technique	13 291 138.23		
Total	69 644 568.56	Total	69 644 568.56

Le poste e), «Fonds de compensation d'intérêt», (inexactement désigné l'année dernière par «Fonds de garantie du taux d'intérêt») a de nouveau pu être augmenté de fr. 100 000.— au débit du montant des intérêts dépassant un rendement équivalent au taux technique de 4 0/0.

b) *Situation technique*: La situation technique de la CPC, au 31 mars 1943, basée sur une prime normale de 12 0/0 et dans l'hypothèse d'une caisse fermée ainsi que d'un taux technique de 4 0/0, était la suivante:

1° Valeurs des engagements de la CPC envers ses assurés:	fr.
a) Réserve mathématique pour les rentes courantes	14 817 893
b) Réserve mathématique pour les engagements futurs	75 850 891
	<u>90 668 784</u>
2° Valeurs des engagements des «membres» envers la CPC	24 170 181
Réserve mathématique (différence entre 1 et 2)	66 498 603
Le capital effectif disponible est de	53 207 465
D'où un excédent passif du bilan technique au 31 mars 1943 de	<u>13 291 138</u>

Développement technique.

1 ^{er} avril resp. (1 ^{er} juillet) de l'année	Nombre des membres	Age moyen	Moyenne des années de service	Traitements assurés	Valeur au 1 ^{er} avril (resp. 1 ^{er} juill.) des engagements de la CPC vis-à-vis des «membres»	Valeur au 1 ^{er} avril (resp. 1 ^{er} juill.) des engagements des «membres» vis-à-vis de la CPC	Capital effectif disponible	Excédent passif du bilan technique	Excédent passif du bilan t.chn. exprimé en % de la somme des traitements assurés	Degré moyen de couverture $\left(\frac{7+8}{6}\right)$	Degré de liquidation**)
1	2	3	4	5	6	7	8	9	10	11	12
<i>Anciennes bases de calcul et taux d'intérêt 5 %.</i>											
1922	1862	35,6	8,5	8 585 600	16 706 169	12 562 572	—	4 143 597	48,3	75,2	—
1924	2640	37,4	10,1	12 051 400	25 623 092	16 966 548	3 229 812	5 426 732	45,0	78,8	37,3
1932	3460	40,2	12,9	16 869 800	45 226 563	21 686 916	21 283 334	2 256 313	13,4	95,0	90,4
1936	3604	41,7	14,7	17 387 100	53 113 000	21 197 000	32 039 180	-123 180 (Excédent)	0	100,4	100,4
<i>Anciennes bases de calcul et taux d'intérêt 4½ %.</i>											
1936	3604	41,7	14,7	17 387 100	60 960 803	22 918 344	32 039 180	6 003 279	34,5	90,1	84,2
1937	3623	42,2	15,2	17 578 100	63 351 321	22 784 004	34 870 510	5 696 807	32,4	91,0	86,0
1938	3629	42,6	15,6	17 631 300	65 328 078	22 582 836	37 551 645	5 193 597	29,5	92,0	87,8
1939	3731	42,9	15,9	18 072 600	68 664 186	22 845 609	40 961 204	4 857 373	26,9	92,9	89,4
1940	3743	43,4	16,3	18 219 000	71 113 000	22 664 000	43 729 464	4 720 000	25,9	93,3	90,3
<i>Nouvelles bases de calcul et taux d'intérêt 4 %.</i>											
1939	3731	42,9	15,9	18 072 600	79 031 207	24 010 151	40 961 204	14 059 852	77,79	82,21	68,31
1940	3743	43,4	16,3	18 219 000	81 628 965	23 680 448	43 729 464	14 219 053	78,05	82,58	69,38
1941	3767	43,8	16,7	18 573 800	84 357 241	23 936 292	45 915 860	14 505 089	78,09	82,81	70,00
<i>Nouveaux statuts à partir du 1^{er} janvier 1941, contribution supplémentaire 3 0/0.</i>											
1942	3794	44,1	17,0	18 724 100	87 225 058	23 738 847	49 405 928	14 080 283	75,20	83,86	71,79
1943	3846	44,3	17,1	19 114 700	90 668 784	24 170 181	53 207 465	13 291 138	69,53	85,34	74,28

*) jusqu'en 1941.

**) Le degré de liquidation est la part effective disponible, exprimée en pour-cent, du capital de couverture nécessaire pour les «membres», après avoir tenu compte des rentes courantes.

Zurich, le 25 juin 1943.

*Pour l'administration
de la Caisse de Pensions de Centrales Suisses
d'Electricité:*

Le président:
G. Lorenz.

Le secrétaire:
K. Egger.

Rapport des vérificateurs des comptes

Suivant le mandat qui nous a été confié, nous avons procédé aujourd'hui, 15 juin 1943, au contrôle des livres et pièces comptables de la CPC en effectuant de nombreux pointages. Nous avons constaté la concordance avec les pièces justificatives et les bordereaux des banques. Les certificats de dépôt des banques cantonales lucernoise, vaudoise et zurichoise attestent l'existence du portefeuille de titres. Les chiffres indiqués dans le bilan imprimé sont les mêmes que ceux contenus dans les livres.

Nous avons pris connaissance du rapport du 10 juin 1943 du bureau fiduciaire chargé de l'examen des comptes et du bilan et qui constate égale-

ment la concordance de la comptabilité de la CPC avec les pièces justificatives.

Les soussignés ont également pris connaissance du bilan technique de l'actuaire du 12 mai 1943.

Sur la base de nos constatations, nous proposons à l'assemblée des délégués d'approuver les comptes pour la période du 1^{er} avril 1942 au 31 mars 1943 en remerciant l'administration, l'actuaire et le personnel de la CPC et de donner décharge à l'administration.

sig. Dr. E. Zihlmann
sig. F. Bachmann
sig. J. Mayor

sig. J. Blöchlinger
sig. G. Sartori