

**Zeitschrift:** Bulletin de l'Association suisse des électriciens  
**Herausgeber:** Association suisse des électriciens  
**Band:** 34 (1943)  
**Heft:** 19

**Rubrik:** Communications ASE

### **Nutzungsbedingungen**

Die ETH-Bibliothek ist die Anbieterin der digitalisierten Zeitschriften. Sie besitzt keine Urheberrechte an den Zeitschriften und ist nicht verantwortlich für deren Inhalte. Die Rechte liegen in der Regel bei den Herausgebern beziehungsweise den externen Rechteinhabern. [Siehe Rechtliche Hinweise.](#)

### **Conditions d'utilisation**

L'ETH Library est le fournisseur des revues numérisées. Elle ne détient aucun droit d'auteur sur les revues et n'est pas responsable de leur contenu. En règle générale, les droits sont détenus par les éditeurs ou les détenteurs de droits externes. [Voir Informations légales.](#)

### **Terms of use**

The ETH Library is the provider of the digitised journals. It does not own any copyrights to the journals and is not responsible for their content. The rights usually lie with the publishers or the external rights holders. [See Legal notice.](#)

**Download PDF:** 18.01.2025

**ETH-Bibliothek Zürich, E-Periodica, <https://www.e-periodica.ch>**

Ein Oszillator mit 2 Quarzfiltern liefert die Trägerfrequenzen für die 5 Programme. Jedem Programm ist eine besondere Vorstufe mit NF-Verstärker, ein Modulator mit Vorverstärker und eine Endstufe zugeteilt. Auf je 2500...3000 Teilnehmer entfällt ein Endverstärker mit Bandfilter. Messklinken und eine mit den erforderlichen Instrumenten aus-

gerüstete Messbucht ermöglichen eine rasche Eingrenzung der über eine Alarmeinrichtung signalisierten Störungen. Ein koaxiales Kabel verbindet die Verstärker mit der Verteilanlage, wo jeder Hochfrequenz-Telephonrundspruch-Teilnehmer über ein eigenes Filter verfügt, das der Fernhaltung von Zentralen- und Leitungsstörungen dient.

## Technische Mitteilungen — Communications de nature technique

### Druckstöße in Rohrleitungen

(Nach O. Schnyder, Von Roll Mitteilungen 1943, Nr. 3/4)

592.595

Die Druckstossprobleme beschäftigen sowohl den Konstruktions- wie den Betriebsingenieur von Wasserkraft- oder Pumpwerken und von Wasserversorgungen sowie industriellen Presswasseranlagen. Selbst in den Einspritzleitungen für Brennstoffe bei Dieselmotoren und bei hydraulischen Maschinensteuerungen treten solche Aufgaben auf.

Unter den technischen Wissenschaften gehören die Druckstossprobleme in das Gebiet der Mechanik. Sie zeigen den gleichen wellenförmigen Charakter wie Torsionsschwingungen von Wellen und elektrische Stromstöße längs Leitungen.

Den Ingenieur, der sich mit Druckstossproblemen zu befassen hat, interessieren, statt einer lückenlosen wissenschaftlichen Erfassung des Vorganges, in der Hauptsache die grösstmöglichen Störungsamplituden, die bei den gegebenen Verhältnissen auftreten können.

Im Abschnitt I: «Grundzüge der technischen Druckstosstheorie» werden die theoretischen Ableitungen der Grundgleichungen entwickelt. Am Beispiel der Fortpflanzungsgeschwindigkeit von Druckwellen sei die Einfachheit der für die Praxis bestimmten Resultate gezeigt:

$$a = \sqrt{\frac{\frac{g}{\gamma} \cdot \varepsilon}{1 + \frac{\varepsilon}{E} \cdot \frac{D}{S}}}$$

$a$	Fortpflanzungsgeschwindigkeit
$g$	Erdbeschleunigung
$\gamma$	Spezifisches Gewicht des fließenden Mediums
$\varepsilon$	Elastizitätsmodul des fließenden Mediums
$E$	Elastizitätsmodul des Rohrmaterials
$D$	Rohrdurchmesser
$S$	Stärke der Rohrwandung

Aus einigen wenigen grundlegenden Beziehungen können, je nach den massgebenden Randbedingungen (z. B. freier Auslauf, gedrosselter Einlauf, Rohrende mit Windkessel, Gewichtssakkumulator, Sicherheitsventil oder Standrohr) die interessierenden Hauptdaten ermittelt werden. Ganz besonders wertvolle Dienste leistet ein neuentwickeltes graphisches Verfahren, indem die Randbedingungen als Funktionen

$$h_A = \psi(c_A, t) \text{ und } h_E = \psi(c_E, t)$$

für  $x=0$  und  $x=L$  mit der Zeit  $t$  als Parameter durch Kurvenscharen im Geschwindigkeits-Druck-Diagramm eingezeichnet werden. Dabei bedeuten  $h_A$  Druckhöhe am Rohranfang und  $h_E$  Druckhöhe am Rohrende mit  $c_A$  und  $c_E$  als entsprechenden Durchflussgeschwindigkeiten zur Zeit  $t$ .

Die Fachleute der Elektrotechnik interessiert besonders der Abschnitt II: «Druckstossprobleme der Praxis». Am Beispiel der Verhältnisse beim Kraftwerk Innertkirchen<sup>1)</sup> werden zweckmässige Abschlusszeiten von Schnellschlußschiebern erläutert. Je grösser die Wasserkraftanlagen und damit die in den Druckstollen und Druckleitungen enthaltenen Wassermengen werden, um so furchtbarer können sich Katastrophen bei Rohrbrüchen auswirken. Beim Kraftwerk Innertkirchen wurden in dieser Hinsicht alle Schutzvorkehrungen getroffen. Trotzdem sich die Verteilungen vor den Turbinen, die Turbinen- und Reserveschieber in einer Felsenkammer befinden, wo das bei Rohrbruch austretende Leckwasser nur beschränkten Schaden anrichten kann, wurden Schnellschlußschieber als nötig erachtet.

Bei der Ermittlung der Schieberabschlussgesetze mussten verschiedene Druckstossprobleme berücksichtigt werden. Die oben erwähnte graphische Methode ermöglicht die Ermittlung

<sup>1)</sup> Bull. SEV 1942, Nr. 20, S. 529, und 1943, Nr. 17, S. 495.

der Leckwassermenge und des zugehörigen Druckgefälles bei vollständigem und plötzlichem Rohrbruch am Ende des Druckschachtes, je nach der Grösse der im Moment des Betriebsunfalles abfließenden Wassermenge. Ganz andere Verhältnisse ergeben sich, wenn statt eines ganzen nur ein partieller Rohrbruch eintritt, d. h. wenn das Verhältnis  $\mu$  zwischen Lecköffnung und Rohrquerschnitt irgendeinen Wert kleiner als 1 annimmt.

Statt wie früher, bei der analytischen Methode, ein Schliessgesetz anzunehmen und hiezu die Druckstöße zu rechnen, gestattet die graphische Methode den umgekehrten Weg, indem zu einer zugelassenen Drucksteigerung das günstigste Schliessgesetz ermittelt wird.

Druckstossprobleme ergeben sich auch beim plötzlichen Abschalten von Pumpen. Beim plötzlichen Ausserbetriebnehmen der Speicherpumpe von Oberems der Illsee-Turtmann-Werke<sup>2)</sup> z. B. musste vermieden werden, dass gefährliche Druckstöße von der Rohrleitung in die Verbindungsleitung zwischen Wasserschloss und Illsee fortgepflanzt werden. Zu diesem Zweck baute man in die gefährdete Leitung eine Drosselklappe ein. Dieses Abschlussorgan (Fig. 1), das beim

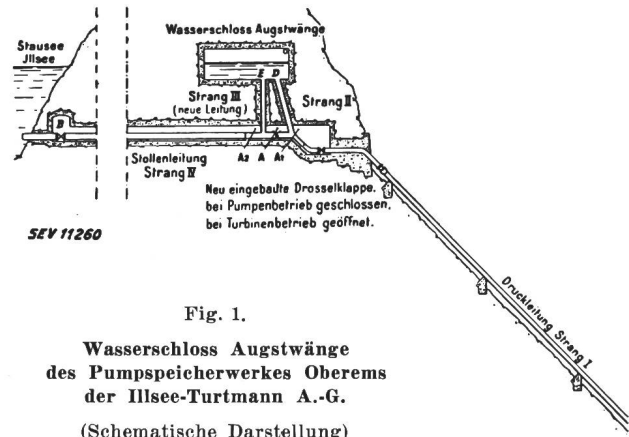


Fig. 1.

Wasserschloss Augstwänge des Pumpspeicherwerkes Oberems der Illsee-Turtmann A.-G.

(Schematische Darstellung)

Pumpbetrieb geschlossen bleibt, zwingt das Förderwasser zunächst in das druckstossdämpfende Wasserschloss. Die Berechnungen ergaben, dass die anfänglich befürchtete Druckstossübertragung von einer Klappenseite zur andern, trotz der Elastizität kaum stattfindet.

In Förderleitungen von Zentrifugalpumpen können durch konstruktive und betriebliche Massnahmen Druckstöße vermindert werden. Bei plötzlichem Abschalten von Pumpen können Ueber- und Unterdrücke auftreten. Bei Knickpunkten der Leitungen im Gelände besteht bei Unterdruck die Gefahr des Abreissens der Wassersäule; dann können durch den äusseren Ueberdruck die Rohrwandungen eingebeult oder gar eingedrückt werden. Darum verwendet man konstruktive Mittel, z. B. Windkessel, Standrohre, Wasserschlösser oder Belüftungsventile, um den Unterdruck zu beschränken, oder man rüstet die Pumpenmotoren mit grossen Schwungmassen aus (Fig. 2).

Bei Druckstoßsteigerungen eignen sich neben obigen baulichen Vorkehrungen besonders Rohrverschlüsse und Leerlaufventile. Die früher allgemein üblichen Rückschlagklappen allein sind schlechte Stossdämpfer. Besser sind Rücklaufklappen mit hydraulisch gesteuerter Umleitung (Fig. 3). Die Dämpfung der Druckstöße wird dadurch erreicht, dass nach

<sup>2)</sup> Bull. SEV 1942, Nr. 11, S. 318.

dem Abschalten der Pumpe eine gewisse rückläufige Strömung gegen die Pumpe erfolgt.

Bei grossen Speicherwerken wurden in den letzten Jahren mit besserem Erfolg, zusammen mit grosser Schwungmasse,

In diesem Zusammenhang sei noch das neue Prüfverfahren der volumelastischen Druckprobe erwähnt. Bis anhin begnügte man sich damit, Konstruktionen (z. B. bei Wasserkraft- und Wasserversorgungsanlagen), die auf Innendruck beansprucht

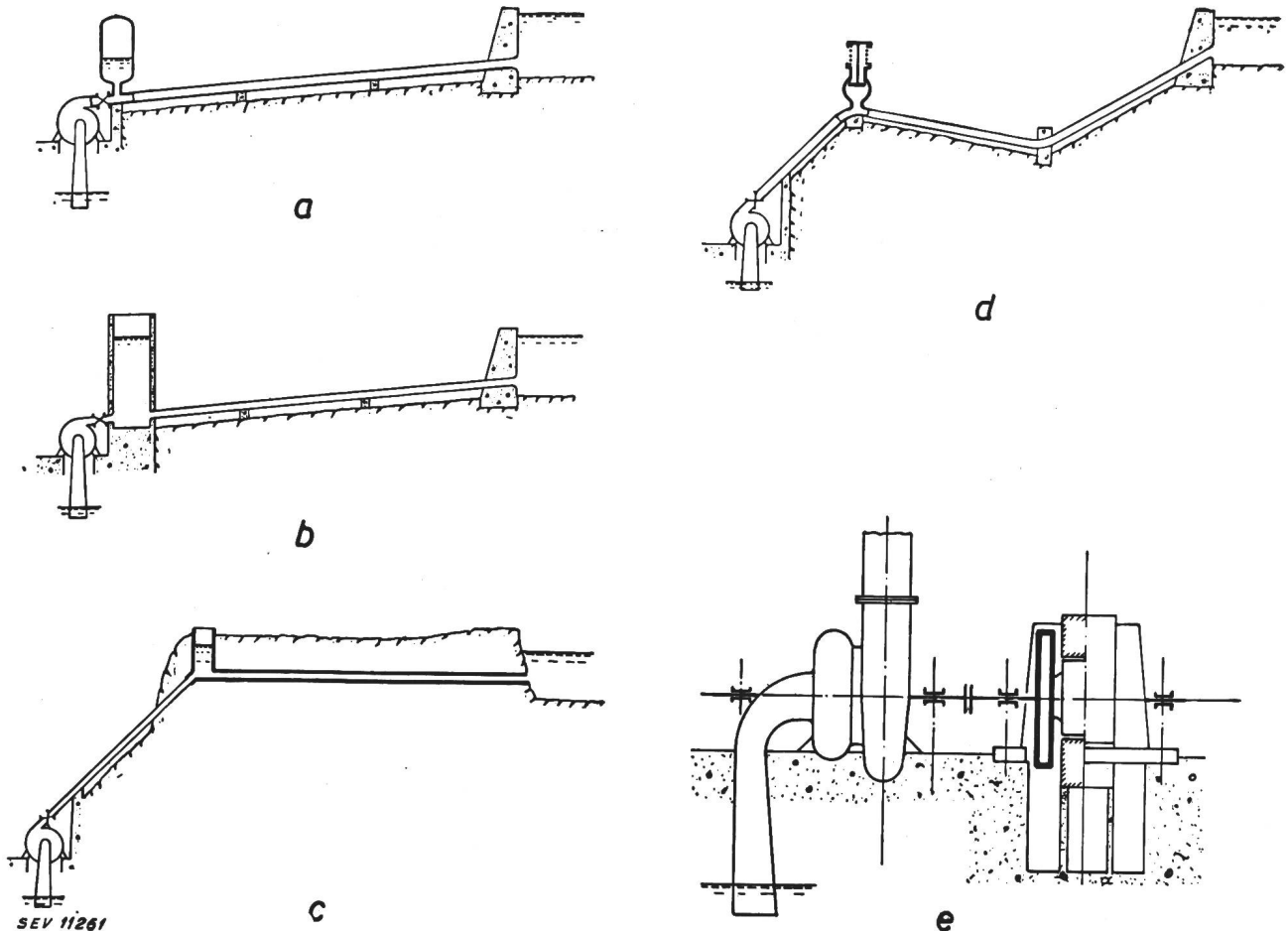


Fig. 2.

Einrichtungen, mit denen der dynamische Druckabfall beim plötzlichen Abschalten von Zentrifugalpumpen gedämpft werden kann, und die auch den nachfolgenden Druckanstieg vermindern

a Windkessel. b Standrohr. c Wasserschloss. d Belüftungsventil. e Grosse Schwungmasse.

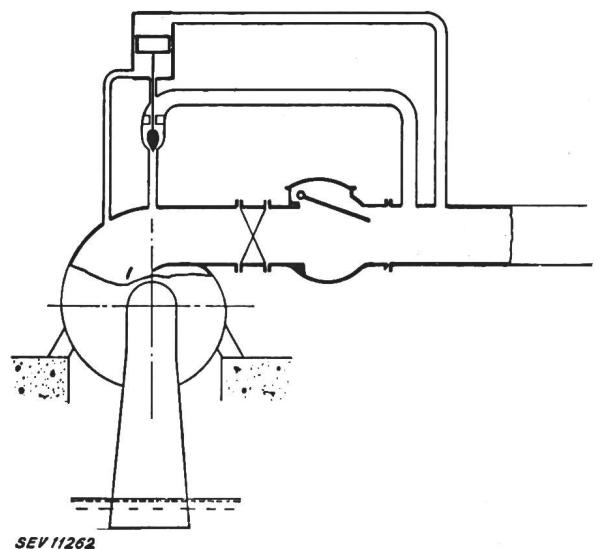
gesteuerte Schnellschlußschieber eingebaut, deren Abschlussetze nach der graphischen Methode dem Druckstossverlauf angepasst wurden.

Ein anderes interessantes Druckstossproblem ergibt sich bei Presswasseranlagen. Weil die Fördermenge der in der Regel verwendeten Dreikolbenpumpen periodisch schwankt, und weil die hydraulischen Pressen rhythmisch arbeiten, besteht die Gefahr von Druckstossresonanzen. Das Nächstliegende ist das Einsetzen einer Blende im Leitungsauslauf. Um den Drosselverlust zu verringern, kann man das Rohrkaliber mit dem Einsetzen der Blende etwas vergrössern.

Auch beim Betrieb von Schnellpressen (Schmiedepressen) spielen Druckstösse eine bedeutende Rolle.

Bei hydraulischen Pressen wirken sich die Kompressibilität der Betriebsflüssigkeit und die elastische Formänderung der Presswasserräume günstig aus, indem sie allfällige Druckstösse dämpfen.

Bei Wasserversorgungsanlagen mit dem stark schwankenden Wasserkonsum und den vielen verschiedenen Zapfstellen ergeben sich häufig Druckstösse. Dieselben brauchen zwar nicht immer gefährlich zu sein, aber sie können sich in andere Teile der Versorgungsnetzes verlagern und dort schädlich wirken. Dies tritt vor allem dort ein, wo sich der Leitungsquerschnitt in der Fortpflanzungsrichtung des Druckstosses verjüngt, oder wenn der Stoss in eine Sackleitung gerät. Das Eisenwerk Klus baut für solche Zwecke selbsttätige Leerlaufventile. Sie öffnen sich sowohl bei plötzlichen Druckschlägen, als auch bei andauerndem Druckanstieg.



SEV 11262

Fig. 3.

Rücklaufklappe mit hydraulisch gesteuerter Umleitung  
Die Dämpfung der Druckstösse wird dadurch erreicht, dass nach dem Abschalten eine gewisse rückläufige Strömung gegen die Pumpe ermöglicht wird.

werden, einfach einmal unter den anderthalb bis zweifachen künftigen Betriebsdruck zu stellen. Diese Probe schien bestanden, wenn keine augenfälligen Nachteile beobachtet wurden. Die Erfahrung hat aber gezeigt, dass sogar fehlerhafte Behälter eine einmalige Druckprobe bestehen können. Beim volumelastischen Prüfverfahren beobachtet man die Presswassermenge, die zur Steigerung des Prüfdruckes nötig ist. Für gute Konstruktionen und einwandfreies Material wird sich im elastischen Verformungsbereich zwischen Prüfdruck und Presswassermenge eine lineare Charakteristik ergeben, im plastischen Verformungsbereich dagegen steigt der Druck weniger an als die eingepresste Wassermenge. Die volumelastische Druckprobe wurde erstmals für die Drehschieber des Kraftwerkes Innertkirchen durch das Eisenwerk Klus angewandt.

Der Abschnitt III: «Ueber Druckstösse in nichtzylindrischen Leitungen und bei rascher Strömung» zeigt in theoretischen Abhandlungen, dass Druckstossprobleme in Rohrleitungen mit stetig wechselndem Querschnitt ähnlich gelöst werden können, wie wenn dieselben in einer Anzahl aneinander gereihter zylindrischer Stränge bestünde. Ferner wird gezeigt, dass die oben erwähnte graphische Methode auch für Kugel- und Zylinderwellen angewandt werden kann, die sich in nicht kanalförmigen Räumen ausbreiten, sofern kleine Fließgeschwindigkeiten und eine eindimensionale, reibungsfreie Strömung vorausgesetzt werden kann und das Medium eine konstante Dichte aufweist.

Im Ganzen betrachtet, leistet die neueste Nummer der Von Roll Mitteilungen, sowohl dem mehr theoretisch orientierten Ingenieur als auch dem praktisch tätigen Hydrauliker

wertvolle Dienste. Sie legt erneut Zeugnis ab von der Forschertätigkeit der schweizerischen Industrie. Ba.

### Indicateur des frais d'éclairage Osram

Il n'y a que peu de consommateurs qui arrivent à se faire une idée exacte des frais de la lumière électrique. Ces frais sont en général estimés trop haut, ce qui explique en partie la peur d'une trop grande «facture de lumière» et la crainte de remplacer une lampe électrique par une plus forte. Si l'on explique par contre au consommateur les conditions exactes qui existent, celui-ci se trouvera volontiers prêt à améliorer un éclairage insuffisant.

Pour éviter le calcul des frais d'éclairage, la S. A. Osram a construit un *indicateur des frais d'éclairage* qui permet de lire le prix de revient de l'heure d'éclairage pour toutes les lampes de 25 à 150 Dlm et pour les tarifs d'énergie les plus fréquents. L'indicateur construit en semi-carton a la forme d'une lampe à incandescence; en plaçant le disque mobile sur le tarif local, on peut lire dans différentes fenêtres les frais de l'heure d'éclairage pour les diverses puissances des lampes.

Au verso de l'indicateur Osram, on peut déterminer, au moyen du disque mobile, les puissances des lampes qui correspondent aux différentes pièces d'un appartement. Un tableau indique encore quelle puissance de lampe doit être choisie comme éclairage additionnel localisé.

La S. A. Osram a distribué ces indicateurs à tous les services industriels et installateurs électriciens afin que ceux-ci puissent les distribuer à tous les usagers. Ce moyen d'information mérite à juste titre d'être connu par les consommateurs.

## Nachrichten- und Hochfrequenztechnik — Télécommunications et haute fréquence

### Der Einfluss von Verlusten auf die Eigenschaften von elektrischen Netzwerken

[Nach J. F. Schouten und J. W. Klüte, Philips' Technische Rundschau, Bd. 7 (1942), S. 138..147]

621.318.7

Schouten und Klüte zeigen, wie man auf recht einfachen Wegen zu einer guten Abschätzung des Einflusses verlustbehafteter Schaltungselemente auf die Netzwerkseigenschaften gelangen kann, vorausgesetzt, dass man diese für verlustlose Schaltungselemente kennt.

#### A. Die Methode der senkrechten Abgeleiteten

Ist die Impedanz einer idealen Induktivität  $Z = j\omega L$ , so ist diejenige einer verlustbehafteten darstellbar durch:

$$Z = R + j\omega L \quad (1a)$$

Analog wird aus der idealen Kondensatoradmittanz  $Y = j\omega C$  die verlustbehaftete:

$$Y = G + j\omega C \quad (1b)$$

Führt man das Verlustmass der Spule  $\varrho = R/L$  und das Verlustmass des Kondensators  $\gamma = G/C$  ein, so erhält man:

$$Z = R + j\omega L = (R/L + j\omega)L = (\varrho + j\omega)L \quad (2a)$$

$$Y = G + j\omega C = (G/C + j\omega)C = (\gamma + j\omega)C \quad (2b)$$

Nimmt man einmal an, es sei  $\varrho = \gamma = k$ , so würde:

$$Z = (k + j\omega)L \quad (3a) \quad Y = (k + j\omega)C \quad (3b)$$

Kennt man nun irgendeine Eigenschaft des *idealen* Netzwerkes als Funktion des Argumentes ( $j\omega$ ) — beispielsweise die Fortpflanzungskonstante  $\eta = \alpha + j\beta$  — so hat man nur überall statt des Argumentes ( $j\omega$ ) den Ausdruck  $(k + j\omega)$  zu setzen und erhält die Eigenschaft des *verlustbehafteten* Netzwerkes. Falls also:  $\eta_0 = f(j\omega)$ , so ist:  $\eta_k = f(k + j\omega)$ . Ist  $f(\dots)$  eine *analytische Funktion* des Argumentes, so gelten die *Cauchy-Riemannschen Gleichungen*<sup>1)</sup>:

<sup>1)</sup> Die hier nicht interessierende geometrische Deutung dieser Gleichungen erklärt die Bezeichnung des Verfahrens als «Methode der senkrechten Abgeleiteten».

$$\frac{\partial \alpha}{\partial k} = \frac{\partial \beta}{\partial \omega}; \quad \frac{\partial \beta}{\partial k} = -\frac{\partial \alpha}{\partial \omega} \quad (4)$$

Ist  $k$  klein, so kann man  $\alpha$  und  $\beta$  für ein bestimmtes  $\omega$  nach  $k$  in eine Taylorreihe entwickeln und diese nach dem zweiten Glied abbrechen. Mit Hilfe der Gleichungen (4) erhält man endlich die bereits von H. F. Mayer angegebenen Beziehungen:

$$\left. \begin{aligned} \alpha(k) &= \alpha(0) + k \frac{\partial \alpha(0)}{\partial k} = \alpha(0) + k \frac{\partial \beta(0)}{\partial \omega} \\ \beta(k) &= \beta(0) + k \frac{\partial \beta(0)}{\partial k} = \beta(0) - k \frac{\partial \alpha(0)}{\partial \omega} \end{aligned} \right\} (5)$$

Infolge der Verluste wird also das *tatsächliche Dämpfungsmass* um den Term  $k \frac{\partial \beta(0)}{\partial \omega}$  grösser sein als das *ideale*, das

*tatsächliche Phasenmass* um  $k \frac{\partial \alpha(0)}{\partial \omega}$  kleiner. Beide Zusatzterme sind bei Kenntnis der Eigenschaften des idealen Netzwerkes leicht zu berechnen. Ein Nachteil dieser Methode ist, dass die Annahme  $\gamma = \varrho$  fast nie erfüllt ist, vielmehr meist  $\varrho \gg \gamma$  gilt. Setzt man in diesem Fall:  $k = \frac{\varrho + \gamma}{2}$ , so bleiben die Formeln (4) und (5) nach Schouten und Klüte dann doch in erster Näherung anwendbar; der vernachlässigte Einfluss der Ungleichheit von  $\gamma$  und  $\varrho$  macht sich nur in einer geringen Frequenzverschiebung bemerkbar.

Die Anwendung dieses Verfahrens soll an einem einfachen Tiefpassfilter (vgl. Fig. 1a) erläutert werden: Für ein derartiges (ideales) Filter ist die Dämpfung für  $0 < \omega < \omega_1$  gleich Null, für  $\omega_1 < \omega < \infty$  gehorcht sie der Gleichung:

$$\alpha = 2 \operatorname{arc} \cosh \frac{\omega}{\omega_1} \quad (6)$$

Das Phasenmass, das im Sperrgebiet konstant gleich  $\pi$  ist, gehorcht im Durchlassgebiet der Gleichung:

$$\beta = 2 \operatorname{arc} \sin \frac{\omega}{\omega_1} \quad (7)$$

(Vgl. auch in Fig. 1b und 1c die vollausgezogenen Linien.)

Bei Vorhandensein von Verlusten ( $k \neq 0$ ) lässt sich nun sagen:

1. Im Sperrbereich ist  $\beta_0$  konstant,  $\frac{\partial \beta(0)}{\partial \omega} = 0$  und daher  $\alpha_0 \sim \alpha_k$ .

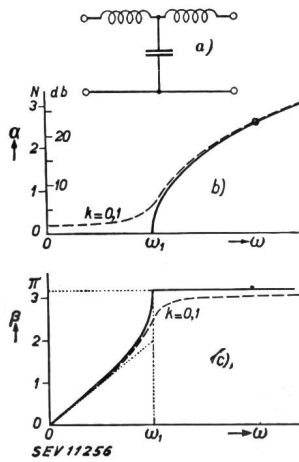


Fig. 1.

a) Tiefpassfilter des Grundtyps.  
 b) Verlauf der Dämpfung  $\alpha$   
 c) Verlauf der Phase  $\beta$   
 [als Funktion der Frequenz für  $k = 0$  (voll) und für  $k = 0,1\omega_1$  (gestrichelt)]

2. Im unteren Teil des Durchlassbereiches ( $\omega < \frac{2}{3}\omega_1$ ), wo  $\beta_0 = f(\omega) \cong 2 \frac{\omega}{\omega_1}$  ist, wird  $\alpha_k \sim k \frac{2}{\omega_1}$ , d.h. also konstant sein.

3. Im Gebiet  $\frac{2}{3}\omega_1 < \omega < \omega_1$  steigt der Differentialquotient  $\frac{\partial \beta_0}{\partial \omega}$  an und damit auch  $\alpha_k$ . Der Verlauf von  $\alpha_k$  ist in Fig. 1b gestrichelt eingezeichnet.

Für  $\beta_k$  gilt analog:

1. Im Durchlassbereich ist  $\frac{\partial \alpha_0}{\partial \omega} = 0$  und damit  $\beta_k \sim \beta_0$ .

2. Im Sperrbereich ist  $\beta_k$  kleiner als  $\beta_0$ , da  $\frac{\partial \alpha_0}{\partial \omega}$  dort positiv ist, doch strebt es mit zunehmender Frequenz immer mehr nach  $\beta_0$ , da  $\frac{\partial \alpha_0}{\partial \omega}$  immer kleiner wird; die Abweichung vom idealen Phasenmass ist proportional  $k$  (vgl. Fig. 1c, gestrichelte Linien).

Durch Anwendung des gleichen Verfahrens, u. a. auf ein Tiefpassfilter des transformierten Typs, zeigen dann die Autoren, dass es sich auch bei Netzwerken mit komplizierte-

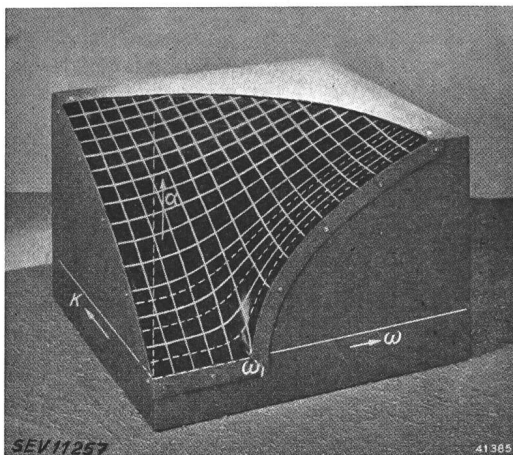


Fig. 2.

Gummimodell der Dämpfung  $\alpha(k, \omega)$  für das Tiefpassfilter des Grundtyps

rem Verlauf von  $\alpha$  und  $\beta$  erfolgreich verwenden lässt. Anschliessend wird ein anderer Weg gewiesen, der zum gleichen Ziel führt und den Vorteil grosser Anschaulichkeit besitzt, nämlich:

**B. Die Methode der Hautmodelle**

Aus den Gleichungen (4) lassen sich (durch Differentiation nach  $k$  und nach  $\omega$  und Zusammenfassung) folgende zwei (Laplaceschen) Differentialgleichungen gewinnen:

$$\left. \begin{aligned} \frac{\partial^2 \alpha}{\partial k^2} + \frac{\partial^2 \alpha}{\partial \omega^2} &= 0 \\ \frac{\partial^2 \beta}{\partial k^2} + \frac{\partial^2 \beta}{\partial \omega^2} &= 0 \end{aligned} \right\} \quad (8)$$

Für kleine Werte der Differentialquotienten:  $\frac{\partial \alpha}{\partial k}$ ,  $\frac{\partial \alpha}{\partial \omega}$ ,  $\frac{\partial \beta}{\partial k}$  und  $\frac{\partial \beta}{\partial \omega}$  lässt sich zeigen, dass die Differentialgleichung der Seifenhaut («Minimalfläche») und auch die der Gummimembran der Laplaceschen praktisch gleich. Wie im Falle der

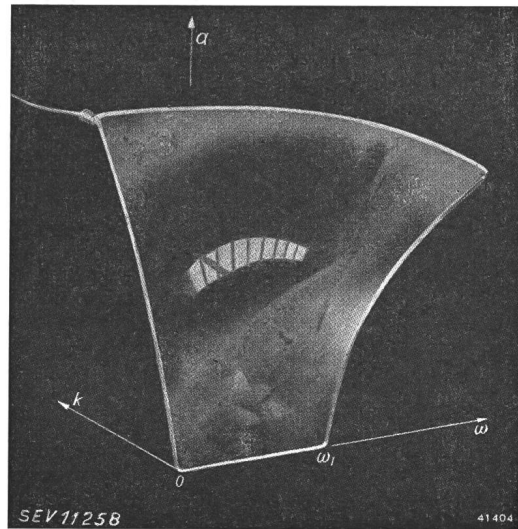


Fig. 3.

Seifenmodell der Dämpfung  $\alpha(k, \omega)$  für das Tiefpassfilter des Grundtyps

Laplaceschen Differentialgleichungen ist auch hier die Lösung im Inneren einer geschlossenen Raumkurve *eindeutig* durch die Werte der Funktion am Rande festgelegt. Man kann also, falls man die Randkurven kennt, die  $\alpha(k, \omega)$ - und  $\beta(k, \omega)$ -Flächen<sup>2)</sup> durch Seifenhäute oder Gummimembranen dar-

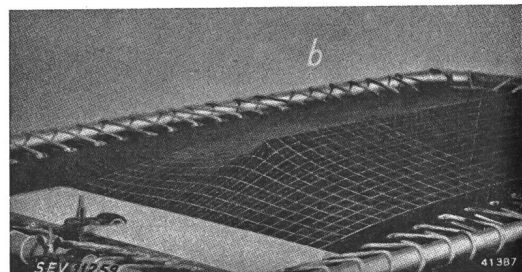
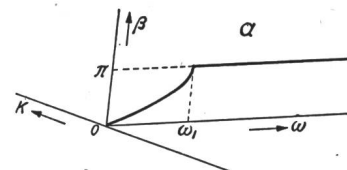


Fig. 4.

Gummimodell der Phase  $\beta(k, \omega)$  für das Tiefpassfilter des Grundtyps

a) Schematische Darstellung der Fläche  $\beta(k, \omega)$   
 b) Das Gummimodell der Fläche  $\beta(k, \omega)$

<sup>2)</sup> In einem rechtwinkligen Koordinatensystem mit den Koordinaten  $k, \omega$  und  $\alpha = f(k, \omega)$  natürlich eine Fläche dar; analoges gilt für  $\beta$ .

stellen. Da allerdings die Voraussetzung kleiner Neigungen für die  $\alpha$ - und  $\beta$ -Flächen kaum erfüllt ist, darf man von ihnen kein exaktes Bild, sondern nur eine überschlägige Vorstellung erwarten.

Dasselbe Beispiel wie oben (Tiefpassfilter des Grundtyps) soll nun auch mit dieser Methode untersucht werden. Man muss also Randkurven für die  $\alpha$ - resp.  $\beta$ -Flächen suchen. Für  $k=0$  ist der Zusammenhang zwischen  $\alpha$  und  $\omega$  durch Gl. (6) gegeben. Für  $\omega=0$  findet man die Beziehung zwischen  $\alpha$  und  $k$  zu:

$$\alpha = 2 \operatorname{arc} \sinh \frac{k}{\omega_1} \quad (9)$$

[Hierbei erfolgt die Einführung von  $k$  in die Formeln für  $\alpha$  und  $\beta$ , Gl. (6) und (7), wie früher gesagt, durch Ersetzung von  $j\omega$  durch  $(k + j\omega)$ .] Schliesslich erhält man für  $\alpha = \alpha^* =$  konstant einen Zusammenhang zwischen  $\omega$  und  $k$ :

$$\frac{\omega^2}{\omega_1^2 \cosh^2 \frac{\alpha^*}{2}} + \frac{k^2}{\omega_1^2 \sinh^2 \frac{\alpha^*}{2}} = 1 \quad (10)$$

Mit Gl. (6), (9) und (10) hat man nun eine geschlossene Randkurve (vgl. Fig. 2 und 3) zwischen die man entweder eine Gummimembran oder eine Seifenhaut legen kann. Das Ergebnis zeichnet sich durch grosse Anschaulichkeit aus.

In analoger Weise kann die Randkurve für die  $\beta$ -Fläche ermittelt werden; auch hier kennt man für  $k=0$  durch Gl. (7) die Relation zwischen  $\beta$  und  $\omega$ . Weiter zeigt ein Blick auf die Schaltung (Fig. 1a), dass für jedes beliebige  $k$  das Phasenmass für Gleichspannung ( $\omega=0$ ) Null ist. Ferner lässt sich leicht beweisen, dass  $\beta$  für grosse Werte von  $k$  unabhängig von  $\omega$  dem Werte Null zustrebt. Damit ist auch die  $\beta$ -Fläche eindeutig bestimmt (Fig. 4).

Die Originalarbeit enthält, neben weiteren interessanten Anwendungsbeispielen dieser Modellmethode, zum Schluss noch einige kurze Bemerkungen über den inneren Zusammenhang zwischen Dämpfungs- und Phasenmass. H. S.

## Wirtschaftliche Mitteilungen — Communications de nature économique

### Circulaire

du département fédéral de postes et des chemins de fer  
à tous les gouvernements cantonaux concernant les  
**mesures à prendre pour augmenter  
la production d'énergie**

(Du 18 août 1943)

Monsieur le Président et Messieurs,

Grâce à la construction et à la mise en service de nouvelles usines hydroélectriques, la capacité de production en énergie électrique augmentera très prochainement de façon appréciable.

Au cours de l'année hydrographiques 1942/43 (du 1<sup>er</sup> octobre 1942 au 30 septembre 1943), les quantités d'énergie dispo-

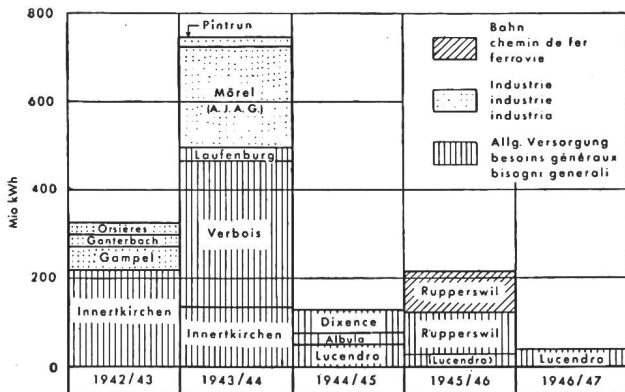


Fig. 1.

**Augmentation de la possibilité de production par nouvelles centrales et agrandissements**

nibles, comptées pour un débit moyen de cours d'eau, se sont accrues d'environ 320 millions de kWh. En 1943/44, l'augmentation atteindra environ 750 millions de kWh, en 1944/45 environ 140 millions de kWh et en 1945/46 environ 210 millions de kWh, comme cela est indiqué dans le graphique ci-dessous.

En revanche, pour l'année 1946/47 et l'année suivante, on ne peut plus compter sur une augmentation d'énergie provenant de la création d'une nouvelle grande usine ou de plusieurs usines moyennes. Même au cas où une grande usine ou une usine moyenne pourrait être mise en chantier déjà

en 1944, il s'écoulera quelques années avant que l'énergie produite soit à disposition.

Il paraît dès lors nécessaire d'augmenter la production d'énergie pendant cette période intermédiaire en agrandissant et en modernisant des usines existantes et en construisant de petites usines pouvant être mises en service à bref délai. On donnera la préférence aux solutions qui permettent d'augmenter la production d'énergie sans l'emploi de grosses quantités de matériaux, c'est-à-dire par l'adduction des eaux de bassins de réception avoisinants au moyen de galeries, par le relèvement du niveau de la retenue, par l'amélioration des coefficients de rendement des machines ou par tout autre moyen analogue.

Nous vous prions donc de bien vouloir faire examiner par vos offices compétents s'il existe sur le territoire de votre canton des usines susceptibles d'être agrandies de la façon indiquée. De plus, nous vous saurions gré de faire établir un relevé des petites usines qui pourraient être construites immédiatement. Tout apport d'énergie contribue à atténuer la crise provoquée par le manque de combustible. Bien que l'on cherche en première ligne à se procurer de l'énergie d'hiver, il ne faut pas oublier qu'un apport supplémentaire d'énergie de jour en été permet de réserver pour l'hiver l'équivalent en combustibles.

Dans le cas où des petites usines peuvent céder de l'énergie, celle-ci doit être mise à la disposition des besoins généraux; si cela est nécessaire, la reprise de cette énergie par les grandes usines pourra, en vertu de l'ordonnance No. 20 du département fédéral de l'économie publique du 23 septembre 1942<sup>1)</sup> être décrétée par l'office de guerre pour l'industrie et le travail, section de l'électricité.

L'arrêté du Conseil fédéral du 16 juin 1942<sup>2)</sup> autorise le département des postes et des chemins de fer à prendre de son propre chef ou sur demande des mesures pour augmenter la production d'énergie d'usines existantes, et à limiter au minimum les délais de mise en chantier. Toute demande doit être adressée à notre département.

Nous vous saurions gré de bien vouloir nous faire connaître dès que possible, mais au plus tard jusqu'à fin octobre, les solutions entrant en première ligne de compte pour une augmentation rapide de la production d'énergie et de nous adresser jusqu'à la fin de cette année un rapport définitif sur le résultat de votre enquête.

Veillez agréer, Monsieur le Président et Messieurs, l'assurance de notre considération très distinguée.

Berne, le 18 août 1943.

Département fédéral des postes et des chemins de fer:  
*Celio*

<sup>1)</sup> Bull. ASE 1942, No. 20, p. 551.  
<sup>2)</sup> Bull. ASE 1942, No. 14, p. 408.

## Extrait des rapports de gestion des centrales suisses d'électricité

(Ces aperçus sont publiés en groupes de quatre au fur et à mesure de la parution des rapports de gestion et ne sont pas destinés à des comparaisons.)

On peut s'abonner à des tirages à part de cette page.

	Elektrizitätswerke des Kantons Zürich Zürich		Sté Romande d'Electricité, Clarens		Rhätische Werke für Elektrizität, Thusis		Sté des forces élect. de la Goule, St-Imier	
	1941/42	1940/41	1942	1941	1942	1941	1942	1941
1. Production d'énergie . kWh	34 429 500	31 646 650	124 066 736	124 791 120	35 109 285	33 742 327	14 775 800	14 437 300
2. Achat d'énergie . . . kWh	244 521 142	249 647 450	973 370	9 300 <sup>3)</sup>	—	1 159 450	5 678 600	3 124 000
3. Energie distribuée . . kWh	263 125 000	264 032 955	125 040 106	124 800 420	36 173 355	33 676 636	20 454 400	17 561 300
4. Par rapp. à l'ex. préc. . %	- 0,34	+ 5,46	+ 0,2	+ 5,7	+ 7,41	+ 17,8	+ 16,5	+ 13,6
5. Dont énergie à prix de déchet . . . . . kWh	15 948 187	19 347 288	76 090 052	73 996 670	3 301 451	3 199 236	?	?
11. Charge maximum . . kW	66 700	61 600	19 880	21 730	7 700	7 500	5 200	4 400
12. Puissance installée totale kW	656 546	619 707	40 630	40 630 <sup>4)</sup>	16 795	16 669	27 720	26 105
13. Lampes . . . . . {								
nombre	1 450 940	1 428 967	272 816	267 000	9 742	9 616	115 630	113 581
kW	71 946	70 424	9 240	9 000	382	344	3 147	3 127
14. Cuisinières . . . . . {								
nombre	20 072	18 870	2 068	1 712	178	166	1 559	1 396
kW	108 474	101 859	13 935	11 661	1 092	1 009	6 508	5 851
15. Chauffe-eau . . . . . {								
nombre	15 840	15 184	1 957	1 823	191	188	641	599
kW	17 364	16 345	7 079	6 467	202	201	704	668
16. Moteurs industriels . {								
nombre	65 737	61 571	4 952	4 750	231	221	3 803	3 457
kW	205 592	200 313	10 681	10 482	380	360	10 234	9 538
21. Nombre d'abonnements . . .	125 979	123 729	26 223	25 625	1 055	1 010	18 788	18 253
22. Recette moyenne par kWh cts.	5,17 <sup>1)</sup>	5,14 <sup>1)</sup>	?	?	?	?	5,16	5,45
<i>Du bilan:</i>								
31. Capital social . . . . . fr.	—	—	—	—	4 600 000	4 600 000	3 500 000	3 500 000
32. Emprunts à terme . . . »	—	—	—	—	7 292 000	7 292 000	0	1 020 123
33. Fortune coopérative . . . »	—	—	—	—	—	—	—	—
34. Capital de dotation . . . »	13 500 000	15 000 000	—	—	—	—	—	—
35. Valeur comptable des inst. »	7 455 001	8 767 001	—	—	6 936 820	6 939 984	3 808 750	3 845 300
36. Portefeuille et participat. »	10 743 000	11 256 000	—	—	7 393 155	7 429 795	289 400	636 000
37. Fonds de renouvellement »	10 590 000 <sup>2)</sup>	10 232 000 <sup>2)</sup>	—	—	1 530 000	1 350 000	60 434	114 134
<i>Du compte profits et pertes:</i>								
41. Recettes d'exploitation . fr.	14 303 972	14 469 358	—	—	1 045 943	1 024 566	1 056 605	957 702
42. Revenu du portefeuille et des participations . . . »	518 795	501 580	—	—	349 526	239 636	?	?
43. Autres recettes . . . . . »	15 040	13 066	—	—	74 648	22 838	80 229	52 836
44. Intérêts débiteurs . . . . »	760 258	788 398	—	—	255 220	255 220	73 271	82 591
45. Charges fiscales . . . . . »	17 282	6 030	—	—	88 958	82 309	?	?
46. Frais d'administration . . »	1 738 400	1 657 726	—	—	188 903	172 905	239 429	238 693
47. Frais d'exploitation . . . »	3 027 850	3 288 652	—	—	149 918	167 473	155 549	139 468
48. Achats d'énergie . . . . . »	7 274 420	7 420 747	—	—	159 140	126 039	248 618	154 575
49. Amortissements et réserves	2 047 051	1 800 731	—	—	628 081	483 153	?	433 152
50. Dividende . . . . . »	—	—	—	—	0	0	0	0
51. En % . . . . . %	—	—	—	—	0	0	0	0
52. Versements aux caisses pu- bliques . . . . . fr.	—	—	—	—	—	—	—	—
<i>Investissements et amortissements:</i>								
61. Investissements jusqu'à fin de l'exercice . . . . . fr.	54 072 300	53 577 340	—	—	10 256 226	10 256 226	5 560 797	5 543 643
62. Amortissements jusqu'à fin de l'exercice . . . . . »	46 617 299	44 810 339	—	—	3 319 406 <sup>6)</sup>	3 316 242 <sup>6)</sup>	1 752 043	1 698 343
63. Valeur comptable . . . . . »	7 455 001	8 767 001	—	—	6 936 820	6 939 984	3 808 754	3 845 300
64. Soit en % des investisse- ments . . . . .	13,79	16,36	—	—	67,63	67,66	68,4	69,3

<sup>1)</sup> Recette par kWh produite.  
<sup>2)</sup> Y compris fonds de réserve.  
<sup>3)</sup> Dû à l'explosion de Chillon.  
<sup>4)</sup> En kVA.

<sup>5)</sup> Incluses sont Sté Electr. Vevey-Montreux et Forces Motrices de la Grande-Eau.  
<sup>6)</sup> Exclusivement fonds d'amortissement de fr. 3 099 000.—.  
<sup>7)</sup> Sans le Service électrique de St-Imier.

## Données économiques suisses

(Extrait de „La Vie économique“, supplément de la Feuille Officielle Suisse du commerce.)

No.		Juillet		
		1942	1943	
1.	Importations . . . } (janvier-juillet) . . . } Exportations . . . } (janvier-juillet) . . . } en 10 <sup>e</sup> frs	178,2 (1227,4)	134,4 (1118,1)	
		146,7 (867,4)	166,4 (946,6)	
2.	Marché du travail: demandes de places . . . . .	6074	4400	
3.	Index du coût de la vie } Index du commerce de } gros } = 100 } Prix-courant de détail (moyenne de 34 villes)	196	204	
		212	218	
	Eclairage électrique } cts/kWh } Gaz } Coke d'usine à gaz } frs/100 kg } (Juin 1914 = 100)	34,4 (69)	34,4 (69)	
		30 (143)	30 (143)	
		15,94 (319)	16,05 (320)	
4.	Permis délivrés pour logements à construire dans 30 villes . (janvier-juillet) , , , . . . . .	421 (2352)	432 (3259)	
5.	Taux d'escompte officiel .%	1,50	1,50	
6.	Banque Nationale (p. ultimo)			
		Billets en circulation 10 <sup>e</sup> frs	2245	2670
		Autres engagements à vue 10 <sup>e</sup> frs	1378	1394
		Encaisse or et devises or <sup>1)</sup> 10 <sup>e</sup> frs	3563	3850
7.	Couverture en or des billets en circulation et des autres engagements à vue . . . %	95,61	93,26	
7.	Indices des bourses suisses (le 25 du mois)			
		Obligations . . . . .	141	134
		Actions . . . . .	179	185
		Actions industrielles . . . . .	302	307
8.	Faillites . . . . . (janvier-juillet) , , . . . . . Concordats . . . . . (janvier-juillet) , , . . . . .	18 (120)	14 (95)	
		5 (37)	6 (27)	
9.	Statistique du tourisme Occupation moyenne des lits, en % . . . . .	1942	Juin 1943	
		23,2	26,1	
10.	Recettes d'exploitation des CFF seuls			
		Marchandises (janvier-juin) . . . } Voyageurs } (janvier-juin) . . . } en 1000 frs	25 246 (126 712)	23 513 (137 881)
		13 998	14 698	
		(81 696)	(88 328)	

<sup>1)</sup> Depuis le 23 septembre 1936 devises en dollars.

## Pouvoir calorifique et teneur en cendres des charbons suisses

Les données suivantes sont tirées des notices de l'Office de guerre pour l'industrie et le travail:

## 1° Anthracite

Teneur en cendres dans la règle 20 à 40 %.  
L'anthracite valaisan d'une teneur en cendres de 20 %, possède un pouvoir calorifique d'environ 5600 kcal/kg. Chaque augmentation de 5 % de la teneur en cendres correspond à une diminution du pouvoir calorifique d'environ 400 kcal/kg.

## 2° Lignite

Teneur en cendres environ 10 à 30 %.  
Pouvoir calorifique entre 7000 et 3500 kcal/kg.

## 3° Lignite feuilleté

Le pouvoir calorifique varie suivant la teneur en eau et en cendres entre 900 et 2700 kcal/kg.

## Miscellanea

## In memoriam

Adolf Regenass † kam am 10. Oktober 1878 in Basel zur Welt und besuchte dort die Schulen. Da ihm das Lernen keine Schwierigkeiten bereitete, fand er Zeit für seine Lieblingsbeschäftigung: Lesen. Jede Woche holte er Bücher und verschlang sie mit dem nur Knaben eigenen Wissensdurst. Er erzählte oft, dieses Lesen hätte ihn zu dem gemacht, was er geworden sei. Auch der ausgezeichnete Geschichts- und Literaturunterricht formte den jungen Schüler, der auch sehr schreibgewandt wurde.

Adolf Regenass  
1878—1943

Sein Wunsch war, in dem damals neuen Gebiet der Elektrizität tätig zu sein. Er wollte das Studium zum Teil selbst verdienen. Er absolvierte eine Mechanikerlehre in den chemischen Fabriken Geigy in Basel. In seiner Freizeit besuchte er neben den Turnstunden jede Woche mindestens einmal das Theater und lernte so von den Stehplätzen der Galerie aus die schönsten Opern und Dramen kennen.

Um die Jahrhundertwende erhielt er nach fleissigem Studium in Biel das Diplom als Elektrotechniker. Was er jeden Tag über dem Eingang des Technikums lesen konnte, blieb ihm zeitlebens sein Wahlspruch: «Ohne Fleiss kein Preis.» Dort erwarb er nicht nur Wissen sondern auch seine besten Freunde.

Nach dem Studium leitete er in Thun eine Installationsfirma. In dieser Eigenschaft elektrifizierte er ganze Gemeinden im Berner Oberland und als Spezialität Hotelbauten in Interlaken, Wengen und Grindelwald.

1903 berief ihn Herr Kummeler als technischen Leiter in seine Firma nach Aarau. Die Anwendung der Elektrizität war noch wenig bekannt. Adolf Regenass ging von Tal zu Tal und hielt in jeder Ortschaft Vorträge über die Anwendung der neuen Kraft. Zuerst in seinem Heimatkanton Baselland, dann im Fricktal, nachher im übrigen Aargau, im Bündnerland, in der Innerschweiz, in den Kantonen Solothurn, Bern, Zürich und in der Ostschweiz. Die Monteure stellten Stange um Stange und zogen Draht um Draht. Weitere Monteurgruppen erstellten die Leitungen in den Häusern. Wieder andere Gruppen errichteten Fahrleitungen für 25 Privatbahnen; die grössten Arbeiten bildeten die Simplon-Lötschberg- und die Rhätischen Bahnen. 1918 wurde das erste Teilstück der SBB elektrifiziert, dem schnell weitere folgten. Die schönste Aufgabe des Verstorbenen bildete die Elektrifikation der St. Moritzer Hotels. Er traf dabei mit weitsichtigen Finanzleuten und vielgereisten Hoteliers zusammen. In Verbindung mit ihnen konnte er Installationen schaffen, die heute noch mustergültig sind.

Nachdem diese Arbeiten im grossen beendet waren, wandelte sich die Firma in eine Aktiengesellschaft um und nahm die Fabrikation elektrischer Apparate aller Art auf. Neben den berufsüblichen Arbeiten als technischer Direktor hatte Regenass noch spezielle zu erledigen. So war er massgebend beteiligt an der Schaffung des Verbandes der Fabrikanten thermischer Apparate. Die Firma delegierte ihn häufig zu Verhandlungen mit der Arbeiterschaft. Für diese hatte er



immer volles Verständnis, war er doch selbst einmal Arbeiter gewesen. Als die Mustermesse in Basel gegründet wurde, erkannte er sofort ihre grosse Bedeutung. Die Messeleitung wählte ihn bald in ihre technische Kontrollkommission.

1932 übernahm Regenass käuflich die Installationsabteilung der Firma Kummlyer & Matter A.-G. mit den Geschäften Aarau und Liestal und begründete damit sein zweites Lebenswerk.

Es war für ihn ein gewagtes Unternehmen, in grosser Krisenzeit ein eigenes Geschäft zu gründen und durchzuhalten. Das gelang ihm nur durch rastlose Tätigkeit und die treue Mitarbeit zuverlässiger Angestellter. Seine ganze Kraft hat er ohne Rücksicht auf Gesundheit für seine Angehörigen und Mitarbeiter eingesetzt. Der harte Existenzkampf gönnte ihm keine Erholung. Die Mobilmachung 1939 bürdete ihm neue Lasten auf. Er arbeitete, bis er zusammenbrach und im Juni 1942 sich schweren Operationen unterziehen musste. Im Mai 1943 musste er von neuem in das Spital. Im Morgenrauschen des 10. Juni schlief er ruhig ein.

Ein glückliches Familienleben in seinem Heim im Herzoggut hatte Adolf Regenass Kraft gegeben, die vielen und grossen Aufgaben zu erfüllen. Sein 1915 geborener Sohn trat in die Fußstapfen des Vaters. Seine Erholung fand der Verstorbene auf Wanderungen im Jura und in den Alpen, in Konzerten, in Opern und auf Kunstausstellungen. Geschäfts- und Studienreisen waren für ihn besondere Erlebnisse; er besuchte Deutschland, Frankreich, Italien, die Tschechoslowakei, Belgien, Holland, Norwegen und Schweden. Dem SEV war er seit 1921 ein treues Mitglied.

Adolf Regenass machte sich um die Förderung der Elektrizitätsanwendung hochverdient. Er war einer der beispielhaften Unternehmer auf dem Gebiet des Installationswesens.

### Persönliches und Firmen

(Mitteilungen aus dem Leserkreis sind stets erwünscht)

**Generaldirektion der PTT.** Der Bundesrat entliess unter Verdankung der geleisteten Dienste wegen Erreichung der Altersgrenze E. Sandmeier, Telephondirektor I in Basel, und E. Weber, Telephondirektor I in St. Gallen.

**Eidg. Technische Hochschule.** Der Bundesrat wählte zum ordentlichen Professor für mechanische Technologie an der Eidg. Technischen Hochschule Dr. Erich Bickel, Betriebsleiter der A.-G. Brown, Boveri & Cie., Baden; der neue Professor hatte bisher einen Lehrauftrag über Fabrikationstechnik, insbesondere spanlose Formgebung.

**Elektrizitätswerk des Kantons Thurgau, Arbon.** Der Verwaltungsrat wählte Jean Engeli, Betriebsleiter des Kraftwerks Löntsch der NOK, in Netstal zum Direktor als Nachfolger des auf Ende 1943 nach 40jähriger Tätigkeit zurücktretenden A. Elsener.

**Verband Deutscher Elektrotechniker.** Das Hauptamt für Technik hat als Nachfolger des verstorbenen Dr.-Ing. Rissmüller zum Vorsitzenden des VDE gewählt Prof. Dr. rer. nat. Dr.-Ing. E. h. Friedrich Gladenbeck. Der neue VDE-Präsident ist 44 Jahre alt; er war bereits Postrat, Oberpostrat, Ministerialrat und schliesslich Präsident der Forschungsanstalt der Deutschen Reichspost. Seit 1942 ist er Vorstandsmitglied der AEG und leitet die gesamte Fernmeldetechnik dieses Konzerns.

Die Siemens-Stephan-Gedenkplatte wurde verliehen: Dr. H. von Buol, dem Förderer des elektrischen Messwesens und der elektromedizinischen Technik, Prof. Dr. W. Petersen, dem Förderer der Hochspannungstechnik, Prof. Dr. W. Wechmann, dem Pionier auf dem Gebiete des elektrischen Betriebes von Vollbahnen und der Beschleunigung des Schienenverkehrs, und Prof. Dr. J. Zenneck, dem Forscher und Lehrer der Physik und Hochfrequenztechnik.

Zum Ehrenmitglied wurden ernannt Obering. K. Alvensleben für sein Wirken um die Bekämpfung des elektrischen Todes, Dr. H. Harbich, Fachmann der drahtlosen Nachrichtentechnik und der Rundfunkstörungen, Oberbaurat a. D. C.

Paulus, Förderer der Ausschüsse für Installationsmaterial, und Dr. W. Weicker, Isolatoren- und Hochspannungsfachmann.

### Kleine Mitteilungen

**Schweizerischer Verein von Gas- und Wasserfachmännern.** Am 4. und 5. September hielt in Bern der Schweiz. Verein von Gas- und Wasserfachmännern seine 70. Generalversammlung ab und feierte gleichzeitig das 100jährige Bestehen des Gaswerks Bern und damit der schweizerischen Gasindustrie überhaupt.

Neu in den Vorstand gewählt wurde Direktor E. Hofmann vom Gas- und Wasserwerk der Stadt St. Gallen und Direktor P. Pazziani vom «Service des eaux», Genf. Zum neuen Präsidenten des Vereins wurde der bisherige Vizepräsident, Dr. Hs. Deringer, Direktor des städtischen Gas- und Wasserwerkes Winterthur, gewählt.

An der Stelle des ersten Gaswerkes im Marzili (nahe der Aare, wo die aus dem Berner Oberland per Schiff herbeigeführten Kohlen eingeladen wurden) wurde eine Gedenktafel eingeweiht.

621.311.153 : 621.33(494)

**Energiewirtschaft der SBB im II. Quartal 1943.** In den Monaten April, Mai und Juni 1943 erzeugten die Kraftwerke der SBB 174 Millionen kWh, gleichviel wie im gleichen Quartal des Vorjahres, wovon 12 % in den Speicherwerken und 88 % in den Flusswerken. Ueberdies wurden 23 Millionen kWh (27 Millionen kWh im II. Quartal 1942) Einphasenenergie bezogen (inkl. Lieferungen des Etzelwerkes) und 4 Millionen kWh (24) als Ueberschussenergie abgegeben. Die Energieabgabe ab bahneigenen und bahnfremden Kraftwerken für den Bahnbetrieb betrug also 193 Millionen kWh (177 Millionen kWh).

621 311.21(494.27)

**Neue Turbine des EW Luzern-Engelberg.** Der Luzerner Stadtrat verlangt vom grossen Stadtrat einen Kredit von Fr. 142 000.— für eine neue Turbine im Kraftwerk Obermatt des EW Luzern-Engelberg. Die neue Turbine wird, wie die im Bulletin SEV 1942, Nr. 1, S. 17, beschriebene, eine alte Turbine aus dem Jahre 1918 ersetzen. Von der neuen Maschinengruppe wird eine Mehrerzeugung an Energie von 1 Million kWh erwartet. Es handelt sich hauptsächlich um Sommerenergie.

**Abendkurs über Ausdrucks- und Verhandlungstechnik.** Das Betriebswissenschaftliche Institut an der ETH, Zürich, veranstaltet einen Kurs von zwölf Abenden über Ausdrucks- und Verhandlungstechnik. Die unter der Leitung von Herrn Dr. Fr. Bernet stehende Veranstaltung beginnt am 18. Oktober 1943 und findet jeweils am Montag und Donnerstag von 19.45—21.15 Uhr statt. Sie ist für Teilnehmer bestimmt, die im praktischen Leben stehen. Die Kursreferate werden durch Erfahrungsaustausch und praktische Übungen ergänzt. Gedankendarstellung, Pflege der Werkverbundenheit, Sammeln und Auswerten von Material, Mitarbeit an der Tages- und Fachpresse, Instruktion von Untergebenen, Entschluffassung, Führen von Verhandlungen, Diskussionsleitung, Verkehr mit Behörden und öffentliches Auftreten (Ansprachen und Vorträge) bilden die hauptsächlichsten Gegenstände. Programme sind durch das Betriebswissenschaftliche Institut an der ETH, Zürich, zu beziehen.

**Einführungskurs in das kaufmännische Rechnungswesen.** Das Betriebswissenschaftliche Institut an der ETH, Zürich, veranstaltet auch diesen Herbst wieder einen Einführungskurs ins kaufmännische Rechnungswesen für Ingenieure und Techniker. Während 10 Abenden, beginnend am 12. Oktober 1943, jeweils Dienstag und Freitag 19.15—20.55 Uhr, wird Herr A. Märki, dipl. Handelslehrer, über dieses Thema referieren. Der behandelte Stoff wird sofort an praktischen Beispielen eingeübt werden. Das Programm umfasst Einführung in die doppelte Buchhaltung, Bilanz und Erfolgsrechnung, Aufwandsrechnung und Kalkulation, ferner die allgemeine Gliederung des Rechnungswesens im Fabrikbetrieb. Kursprogramme sind durch das Betriebswissenschaftliche Institut an der ETH, Zürich, zu beziehen.

Als Ergänzung zu obigem Kurs ist ein solcher für Fortgeschrittene vorgesehen, der im Frühjahr 1944 stattfinden wird.

## Estampilles d'essai et procès-verbaux d'essai de l'ASE

### I. Marque de qualité pour le matériel d'installation



pour interrupteurs, prises de courant, coupe-circuit à fusibles, boîtes de dérivation et de jonction, transformateurs de faible puissance.

----- pour conducteurs isolés.

A l'exception des conducteurs isolés, ces objets portent, outre la marque de qualité, une marque de contrôle de l'ASE, appliquée sur l'emballage ou sur l'objet même (voir Bulletin ASE 1930, No. 1, page 31).

Sur la base des épreuves d'admission, subies avec succès, le droit à la marque de qualité de l'ASE a été accordé pour:

#### Interrupteurs

A partir du 1<sup>er</sup> septembre 1943

Appareillage Gardy S. A., Genève.

Interrupteurs rotatifs pour 25 A 380 V ~, 20 A 500 V ~.

Utilisation: pour montage sur crêpi, dans les locaux secs.

Exécution: base en matière céramique, couvercle en résine synthétique moulée.

No. 20640: interrupteur ordinaire, tripolaire.

### IV. Procès-verbaux d'essai

(Voir Bull. ASE 1938, No. 16, p. 449.)

P. No. 298.

Objet: **Chauffe-eau électrique à accumulation**

Procès-verbal d'essai ASE: O. No. 17500 a, du 16 août 1943.

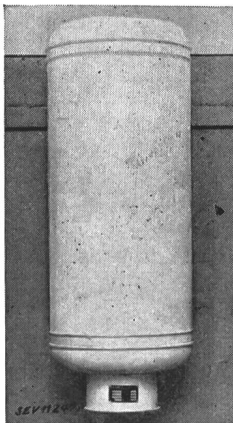
Commettant: J. Fischer-Wuest, Sursee.

Inscriptions:

Fischer	Heizung	Sursee
No. 150	Inhalt	Ltr. 50
Volt 280	Jahr	1943
kW 0,625		FE
Prüf.- 12	Betr.-	Druck 6

**Description:** Chauffe-eau électrique à accumulation pour montage normal, selon figure, comprenant un corps de chauffe et un régulateur de température avec dispositif de sûreté. L'appareil est muni d'une borne de terre.

Ce chauffe-eau est conforme aux «Conditions techniques pour chauffe-eau électriques à accumulation» (publ. No. 145f).



P. No. 299.

Objet: **Lessiveuse électrique**

Procès-verbal d'essai ASE: O. No. 17912a, du 31 août 1943.

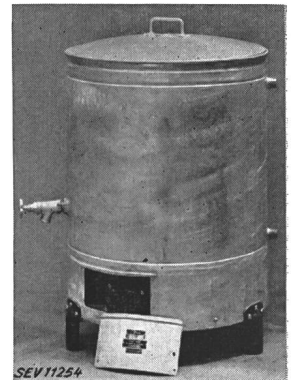
Commettant: Carl Hirt, Zofingue.

Inscriptions:

	Carl Hirt
	Wäschereimaschinenfabrik
	Zofingen
Maxim	Volt 3·380 L. Nr. 1054
	Watt 7500 F. Nr. 328302
	+ Patent No. 226221

**Description:** Lessiveuse électrique en tôle de fer zinguée, selon figure, comprenant un chaudron (récipient à lissu) d'une contenance de 40 l et un réservoir d'une contenance de 90 l. Un corps de chauffe commun est fixé au fond du chaudron. Le raccordement au réseau s'effectue par un coffret à bornes, en fonte, pour montage sous tubes. La puissance de chauffe peut être modifiée en utilisant un interrupteur de réglage.

Cette lessiveuse a subi avec succès les essais relatifs à la sécurité.



P. No. 300.

Objet: **Têtes à vis pour coupe-circuit**

Procès-verbal d'essai ASE: O. No. 18014, du 31 août 1943.

Commettant: E. Weber's Erben, Emmenbrücke.

Inscriptions:



500 V

**Description:** Têtes à vis pour coupe-circuit (Système D) avec filetage à pas fin G 1 1/4'' pour 100 A 500 V, selon norme SNV 24475. La douille filetée est en laiton nickelé et le ressort intérieur en fer. La tête en porcelaine est munie d'une fenêtre en verre. La douille filetée est scellée dans la tête en porcelaine.

Ces têtes à vis sont conformes aux normes pour coupe-circuit (publ. No. 153f).

## Communications des organes des Associations

Les articles paraissant sous cette rubrique sont, sauf indication contraire, des communiqués officiels des organes de l'ASE et de l'UCS

### Nécrologie

Le 12 août 1943 est décédé à Amsteg, à l'âge de 65 ans, Monsieur *Amanz Burger*, chef d'exploitation des usines Amsteg et Ritom des CFF, membre de l'ASE depuis 1923. Nous présentons nos sincères condoléances à la famille en deuil.

Le 11 septembre 1943 est décédé à Langenthal, à l'âge de 69 ans, Monsieur *J. F. Marti-Ziegler*, directeur des usines électriques de Wynau S. A. de 1903 à 1942, membre libre de l'ASE. Monsieur Marti était membre du Comité de l'UCS de 1912 à 1916, président de la Commission des tarifs de l'UCS 1917/18 et membre d'autres commissions de l'ASE et de l'UCS. Nous présentons nos sincères condoléances à la famille en deuil et aux usines électriques de Wynau.

### Modifications des prescriptions et des normes de l'ASE, motivées par la guerre

*Publication No. 26*

#### Prescriptions sur les installations intérieures

##### § 144. Tubes

Le second alinéa du chiffre 2° est complété comme suit:  
Les tubes isolants à armure en aluminium peuvent aussi être posés dans des plafonds creux de locaux secs.

Le commentaire du chiffre 2° est complété comme suit:

Les tubes isolants armés de tôle d'aluminium sont très sensibles au pliage et à un fissurage aux encoches, étant donné que leur résistance mécanique est moins élevée que celle des tubes normaux à enveloppe en fer plombé; leur montage doit donc s'opérer avec beaucoup de soin.

### Table des conducteurs isolés de la page 122 a

Abréviation pour conducteurs avec isolation en matière thermoplastique (Publ. ASE No. 161 (f), p. 10).

Les conducteurs isolés en matière thermoplastique ne seront désormais plus désignés par les lettres TU, mais simplement par la lettre T, par exemple:

Fil d'installation à isolation normale  
(correspondant à GS) . . . . . T

Remarque: Etant donné que les matières thermoplastiques sont un nouvel isolant et non pas un isolant de remplacement et qu'elles sont déjà utilisées depuis plusieurs années, la lettre U, employée pour désigner les normes modifiées à cause de la guerre (Umstellungsnormen), est désormais supprimée.

### Interprétation de certaines dispositions des prescriptions

#### § 19. Section et pose du fil de terre

La disposition spécifiant que les fils de terre isolés au papier (PU) peuvent être tirés dans les mêmes tubes que les conducteurs GS ou les conducteurs avec isolation en matière thermoplastique, dans tous les locaux où le montage sous tubes est admis par les prescriptions, ne s'entend que pour les conducteurs qui servent uniquement à la mise à la terre. Par contre, dans les locaux temporairement ou constamment humides, les conducteurs neutres sous courant ne doivent pas être isolés au papier; l'emploi de ces conducteurs demeure strictement limité aux locaux secs.

#### § 31. Disposition des installations de couplage et des tableaux de coupe-circuit

En raison de la pénurie actuelle de matières premières, il arrive parfois que, pour faire le revêtement de la boiserie sous un tableau de couplage ou de coupe-circuit, on prenne plusieurs plaques assemblées, au lieu d'une seule plaque sans joint. Afin de permettre une utilisation rationnelle des matériaux, cette dérogation est admise pendant la durée de la guerre, à condition que les joints soient recouverts par une bande de métal ou de même matière que les plaques assemblées.

#### § 167. Montage de plusieurs conducteurs dans un même tube

Conformément à la Publ. ASE No. 161 (f), troisième alinéa du commentaire, les circuits de commande d'appareils thermiques, de lustres, etc., qui présentent une section d'au moins 1 mm<sup>2</sup> (Cu) ou 2,5 mm<sup>2</sup> (Al) peuvent être tirés dans le même tube que les conducteurs principaux, lorsque leur tension est inférieure à celle de ces derniers (par exemple ligne à 500 V alimentant un moteur, avec circuit de commande à 220 V). Cet allègement motivé par la guerre s'applique également lorsque la tension des circuits de commande n'est pas obtenue par une transformation de la tension du réseau qui alimente les récepteurs, à condition que le réseau à la tension plus basse permette de pratiquer la mise à la terre par le neutre (neutre relié à une canalisation d'eau) ou soit cons-

titué par un système à trois fils avec conducteur médian relié à une canalisation d'eau. En outre, les conducteurs principaux et les fils-pilotes doivent être du type GSU ou T.

#### § 170. Montage noyé de canalisations sous tubes

Lorsque les tubes posés sous de minces panneaux en héraldite ou autre manière de ce genre risquent d'être endommagés par la pose de clous, etc., les tubes isolants armés doivent être recouverts de part et d'autre d'un crépi dur, sinon il faudra utiliser des tubes armés d'acier ou des tubes métalliques, ce qui sera généralement préférable.

### Demandes d'admission comme membre de l'ASE

Les demandes suivantes sont parvenues au Secrétariat de l'ASE depuis le 25 août 1943:

a) comme membre collectif:

«VOLTA» A.-G., Elektro-Mechanische Werkstätten, Voltastr. 10, Luzern.

b) comme membre individuel:

Bögli André, chef électricien, Commerce 97, La Chaux-de-Fonds.  
Celio O., Elektroingenieur ETH, Rötiquai 50, Solothurn.  
Clere A., ingénieure-électricienne EPF, 14, Avenue des Bosquets, Genève.

Décoppet R., directeur, 17, Avenue de la Gare, Lausanne.

Dreyfus J., Dipl. Ing. ETH, Sulgeneckstr. 36, Bern.

Frey R., Prokurist der BKW, Viktoriaplatz 2, Bern.

Greub Chr., Betriebsleiter BKW, Rue des Martins 1, Delémont.

Hürlimann H., Dipl. Ing., Klusdörfl, Zürich

Kronauer E., 1. Sekretär des Vereins Schweiz. Maschinen-

Industrieller, Resedastr. 22, Zürich.

Kuhni J., technicien, Seminarstr. 23, Baden.

Lehmann A., Lt., Stab Festungskreis 4, Feldpost.

Ogurkowski G., Elektrotechniker, Schönbühl, Zug.

Schaublin F., chef de fabrication, Bévillard.

Vontobel R., Dr., Chemiker, Postfach, Pfäffikon-Zeh.

c) comme membre étudiant:

Baer H., stud. tech., Hauptstr. 65, Rorschach.

Favarger R., stud. tech., Zürichstr. 145, Küssnacht (Zeh.).

Forster A., stud. el. tech., Grünastr. 18, Wädenswil.

Gehrig P., stud. tech., Emmentalstr. 11, Burgdorf.

Nöthiger E., stud. el. tech., Signalstr. 10, Aarau.

Schelling K., stud. tech., Fronwagplatz 21, Schaffhausen.

Stengele K., stud. tech., Westl. Alpenstr. 33, Burgdorf.

Wäfler E., Fernmeldetechniker, b/Fam. Domenig, Vogelsang-

strasse 129, Winterthur.

Walther M., stud. tech., Steinhof, Burgdorf.

Witzig W., stud. el. tech., Henggart (ZH).

Liste arrêté au 15 septembre 1943.

### Vorort

#### de l'Union Suisse du Commerce et de l'Industrie

Nos membres peuvent prendre connaissance des publications suivantes du Vorort de l'Union Suisse du Commerce et de l'Industrie

Trafic de compensation avec l'Allemagne: garantie de transfert.  
Echange des marchandises avec la France.

Allocations familiales dans le canton de Vaud.

Schichtarbeit in den Betrieben.

Abkommen zwischen der Schweizerischen Eidgenossenschaft und der Türkischen Republik vom 4. August 1943 über den Warenaustausch und die Regelung der Zahlungen.

## Réglementation des concessions pour pompes thermiques

### Requête présentée au Conseil fédéral le 4 août 1943

L'ASE et l'UCS ont soumis au Conseil fédéral, le 4 août 1943, la proposition d'examiner et de régler sur le terrain fédéral les conditions d'établissement et d'exploitation des pompes utilisant la chaleur contenue dans les eaux publiques<sup>1)</sup>.

La partie matérielle de cette requête a la teneur suivante:

#### I.

1° La construction et l'exploitation d'installations de thermopompage destinées à mettre en valeur la chaleur contenue dans les eaux publiques à des fins calorifiques se sont développées de façon appréciable depuis la première guerre mondiale. Il faut voir la cause de cette évolution dans le fait que la pompe thermique permet d'économiser des quantités

<sup>1)</sup> Cette requête a été étudiée par une commission, composée de Messieurs Dr. E. Fehr, président, commission pour les questions juridiques de l'UCS; Prof. Dr. B. Bauer, Zurich (ASE); Prof. E. Dünner, Zurich (ASE), instigateur; S. Bitterli, Langenthal (UCS); H. Leuch, St-Gall (UCS). La Commission d'administration de l'ASE et de l'UCS a approuvé cette requête.

très considérables de carburant parce qu'il est possible de retirer dans de fortes proportions de la chaleur des eaux publiques. La centrale thermique et de chauffage de l'EPF, par exemple, fait actuellement établir au bord de la Limmat à Zurich une centrale de thermopompage d'une ampleur remarquable<sup>2)</sup>. Dans l'arrêté du 12 mai 1942 qui la concerne, le Conseil fédéral a insisté sur l'importance de pareilles pompes au point de vue de l'économie générale.

2° La pompe thermique permet de retirer temporairement de cours ou de lacs une certaine quantité d'eau. La chaleur contenue dans cette eau provoque l'évaporation d'un liquide frigorifique. La vapeur obtenue est comprimée par l'action d'une force motrice. Sa température s'en trouve élevée. La vapeur ainsi traitée transmet de sa chaleur à l'agent utilisé pour le chauffage d'immeubles ou à des fins industrielles (séchage, évaporation, etc.). Quantitativement et qualitativement, l'eau employée dans la pompe thermique n'est pas modifiée.

<sup>2)</sup> Bull. ASE 1943, No. 7, p. 174.

Seule sa température est moindre lorsqu'elle est restituée. Du moment que la pompe est notamment appelée à fournir dans des proportions relativement grandes de la chaleur également dans les mois de la saison froide et puisque, d'autre part, l'eau est, à cette époque, refroidie par le contact de l'air et le débit diminué par suite de l'action du froid, il est concevable qu'en l'absence de la réglementation indispensable, l'exploitation de plusieurs pompes utilisant les mêmes eaux mette à contribution d'une manière excessive la chaleur de celles-ci. On peut citer comme exemples des conséquences qu'entraînerait, par suite de la chute de température, cette utilisation abusive: la diminution exagérée de la chaleur au détriment de pompes situées en aval, le danger de gel pour les usines, les dommages probables à la pisciculture, la possibilité d'une influence néfaste sur la végétation des régions riveraines.

3° On envisage actuellement déjà l'exploitation de grandes installations de thermopompage dans des villes ou des centres industriels situés au bord de lacs ou de cours d'eau. Et déjà des projets se contrecarrent, les entreprises qui s'intéressent à l'utilisation des sections inférieures craignant de se voir prétéritées.

D'autre part, on a déjà manifesté l'appréhension que l'exploitation de pompes ne retire aux eaux du canton la chaleur dans des proportions telles qu'il en résulterait, compte tenu de la forte diminution de température que peut causer l'atmosphère, un refroidissement insupportable: des perturbations s'ensuivraient pour les habitants et les usagers des sections inférieures des cours d'eau. On a aussi par là rendu attentif à la possibilité que des Etats étrangers limitrophes s'opposent au prélèvement déréglé de chaleur dans les cours d'eau internationaux qui ont leur source en Suisse (voir: Kreis, Die Konzessionierung von Wärmepumpenanlagen, NZZ 1942, Nos. 1994 et 2000; voir annexe).

C'est dans cet ordre d'idées que l'on a suggéré à la Confédération de créer aussi vite que possible, par l'adoption d'un nouvel article constitutionnel, la base pour une réglementation de l'extraction de chaleur des eaux publiques. Dans ces dernières ne rentrent pas seulement les eaux courantes ou immobiles de surface, mais aussi les nappes d'eau souterraines.

*Le but de la réglementation fédérale serait de faciliter l'installation de stations de thermopompage.*

## II.

Les associations soussignées ont voué une attention d'autant plus soutenue au problème de l'exploitation de pompes thermiques en Suisse, qu'actuellement et à l'avenir tout moyen permettant de remplacer les carburants importés mérite d'être sérieusement pris en considération. La pompe thermique peut remarquablement contribuer à économiser le charbon et les huiles lourdes, tout en employant l'énergie hydroélectrique nationale. Ce n'est pas ici l'endroit d'entrer dans le détail des avantages que l'exploitation de pompes utilisant la chaleur de nos eaux est de nature à présenter dans le domaine de l'utilisation rationnelle de l'énergie sous ses différentes formes. Nous croyons savoir que cette question est déjà l'objet d'études approfondies à l'Office fédéral de l'économie électrique.

Il est facile de prévoir que des conflits d'intérêts sont possibles dans l'hypothèse où plusieurs pompes thermiques sont installées le long du même cours. Cette raison suffirait à fonder la nécessité d'une organisation rationnelle du thermopompage, si des pompes thermiques de grande envergure devaient être mises en service en Suisse. Cette condition paraît se réaliser actuellement; il en a été notamment questions lors de pourparlers au sujet de la concession pour la centrale thermique et de chauffage à l'EPF.

## III.

1° Il nous semble qu'il y aurait lieu tout d'abord d'examiner les limites de l'utilisation possible de la chaleur des eaux nationales ainsi que l'établissement d'un programme de mise en valeur adéquat.

A cette fin, des investigations complètes sont indispensables. Les autorités fédérales les ont déjà disposées, si nous sommes bien renseignés. Nous souhaitons qu'elles soient menées à chef aussi rapidement que possible.

Si les autorités compétentes n'avaient pas encore donné de mandat formel au sujet de l'ensemble de ces investigations nécessaires, nous nous permettrions de proposer de façon pressante que cette tâche soit immédiatement confiée aux experts en mesure de la réaliser.

2° Ensuite, il est nécessaire de rechercher la base juridique d'une réglementation du thermopompage.

Dans l'article mentionné, Kreis appelle une réglementation fédérale. Il opine que la base juridique de celle-ci devrait être créée au préalable.

Nous admettons en principe cette opinion. Nous partons cependant de l'idée que le Conseil fédéral serait en état, en s'appuyant sur l'arrêté fédéral du 30 août 1939, de déclarer transitoirement affaire fédérale la réglementation des pompes utilisant la chaleur des eaux publiques. En effet, la multiplication des installations pompant la chaleur d'eaux qui appartiennent à plusieurs cantons ou qui tracent la frontière suisse pourrait susciter des conflits graves, vu la réfrigération de l'eau.

Cependant, pour une réglementation définitive, une nouvelle base juridique paraît faire besoin. L'art. 24<sup>bis</sup>, alinéa 1, de la Constitution fédérale place l'utilisation des forces hydrauliques sous la haute surveillance de la Confédération. Lors de l'adoption de l'art. 24<sup>bis</sup> de la Constitution fédérale et de la loi fédérale du 22 décembre 1916 sur l'utilisation des forces hydrauliques, le législateur ne s'est pas posé la question de savoir si l'utilisation de la chaleur des eaux rentrerait dans la notion de l'utilisation des forces hydrauliques. On admet en général qu'il faut entendre par utilisation des forces hydrauliques celle de la force mécanique de l'eau. Toutefois, on a également soutenu dans des milieux de juristes que l'alinéa 2 de l'art. 24<sup>bis</sup> de la Constitution fédérale autorisait la Confédération à légiférer aussi sur l'utilisation de l'énergie thermique de l'eau.

Il ne nous appartient pas de nous étendre sur ce problème. Nous voulons simplement indiquer que sa solution est éminemment importante. Des oppositions d'intérêts peuvent plus facilement surgir dans le domaine de l'exploitation de la chaleur hydraulique que dans celui de l'utilisation de l'énergie mécanique de l'eau.

3° L'énergie mécanique de l'eau est susceptible d'être circonscrite; les suites du prélèvement de chaleur ne peuvent en revanche être enserrées dans des limites sûres. Abstraction faite de la question de compétence, il est indiqué que le législateur fédéral s'occupe de réglementer le pompage de la chaleur des eaux publiques afin que cette question soit efficacement résolue avant que de grandes installations ne jettent le trouble dans des régions étendues. Il serait d'autre part regrettable que des pompes thermiques, à la mise en service desquelles l'économie en général aurait intérêt, ne puissent être réalisées seulement à cause de lacunes du droit.

L'installation et l'exploitation des pompes thermiques supposent à notre avis des concessions spéciales qui devraient en général rester dans le cadre des dispositions correspondantes de la loi fédérale sur l'utilisation des forces hydrauliques. A l'exclusion des dispositions limitées à l'utilisation des forces hydrauliques mécaniques, telles les prescriptions concernant les redevances etc. Comme il n'est pas encore établi si la Confédération est actuellement déjà en droit de réglementer le thermopompage et comme, d'autre part, les lois cantonales sur la police des eaux ne sauraient souvent fournir une base suffisante pour l'utilisation de la chaleur hydraulique, un examen et une solution rapides des questions soulevées s'imposent.

## IV.

Ce qui précède ne s'applique qu'à la mise en valeur de la chaleur des eaux publiques. On peut cependant concevoir que les pompes emploient la chaleur de l'air. Tant que ces exploitations ne sortent pas de limites restreintes, une réglementation par le législateur est à notre avis superflue: elles ne provoqueront en effet guère de différends. D'autre part, les prescriptions de police et le droit de voisinage suffiront à empêcher les empiètements dommageables des exploitations plus considérables.

Nous nous permettons de reprendre notre proposition initiale et vous prions de promouvoir dans la forme que vous estimerez indiquée une réglementation fédérale de l'utilisation de la chaleur des eaux publiques.