

Zeitschrift: Bulletin de l'Association suisse des électriciens
Herausgeber: Association suisse des électriciens
Band: 34 (1943)
Heft: 9

Artikel: Die Industrie zur Frage der Arbeitsbeschaffung
Autor: Boveri, W.
DOI: <https://doi.org/10.5169/seals-1057721>

Nutzungsbedingungen

Die ETH-Bibliothek ist die Anbieterin der digitalisierten Zeitschriften. Sie besitzt keine Urheberrechte an den Zeitschriften und ist nicht verantwortlich für deren Inhalte. Die Rechte liegen in der Regel bei den Herausgebern beziehungsweise den externen Rechteinhabern. [Siehe Rechtliche Hinweise.](#)

Conditions d'utilisation

L'ETH Library est le fournisseur des revues numérisées. Elle ne détient aucun droit d'auteur sur les revues et n'est pas responsable de leur contenu. En règle générale, les droits sont détenus par les éditeurs ou les détenteurs de droits externes. [Voir Informations légales.](#)

Terms of use

The ETH Library is the provider of the digitised journals. It does not own any copyrights to the journals and is not responsible for their content. The rights usually lie with the publishers or the external rights holders. [See Legal notice.](#)

Download PDF: 18.01.2025

ETH-Bibliothek Zürich, E-Periodica, <https://www.e-periodica.ch>

ladung bis ca. 60 km und die Fahrgeschwindigkeit bis ca. 30 km/h. Des weiteren ist im Stande der SIG ein 1,5...2-t-Plattformkarren für interne Werktransporte zu sehen. Der Fahrbereich dieses Fahrzeugtyps beträgt pro Batterieladung bis ca. 40 km und die Fahrgeschwindigkeit bis ca. 15 km/h.

Bemerkenswert an diesen standardisierten Fahrzeugen ist ihre einfache, zweckmässige, rein auf den elektrischen Betrieb zugeschnittene Bauart sowie der 2-Motoren-Antrieb, mit welchem alle SIG-Elektrofahrzeuge ausgerüstet werden. Der elektrischen Ausrüstung der SIG-Elektrofahrzeuge wird besondere Aufmerksamkeit gewidmet, so dass, unter Berücksichtigung einer langen Lebensdauer der Batterien, eine bestmögliche Ausnutzung der Batterie-Kapazität und hohe Betriebssicherheit gewährleistet sind.

Im gleichen Stande zeigt die Abteilung Einwickelmaschinen eine Zellophaniermaschine für Zigarettenpackungen sowie eine automatische Wiege- und Abfüllmaschine. Vom hohen Stand der Entwicklung dieser auf Grund jahrelanger Erfahrung beruhenden Konstruktionen zeugt u. a. die Lösung des Einbaus der elektromotorischen Antriebe dieser Maschinen sowie die weitgehende Herbeiziehung von Relais für die Betätigung verschiedener Maschinenelemente.

Adolf Schmidts Erben A.-G., Bern

(Halle VI, Stand 1545.) Dieses Unternehmen der Schmiermittelfabrikationsbranche und Herstellerin der bekannten ASEOL-Schmiermittel und Metallbearbeitungshilfsstoffe stellt ihr *Universalkühlmittel ASEOL 17-0* in den Mittelpunkt ihres diesjährigen Mustermessstandes. Es handelt sich um eine wasserlösliche Paste, die praktisch für die gesamte spannende Metallbearbeitung Verwendung finden kann. Das Produkt ist bei leichter Löslichkeit schon in 4...5prozentiger Konzentration absolut rostsicher und vermag in erhöhten Konzentrationen übliche Decolltagenöle zu ersetzen. Dies bedeutet eine grosse Einsparung an Mineralölen, was angesichts der schwierigen Import- und Versorgungslage Bedeutung erlangen kann.

Daneben dürften auch die übrigen im Stand behandelten Themen (u. a. Altölregenerierung) das Interesse der Besucher finden.



Fig. 1.
Ausschnitt aus dem Forschungslaboratorium
der Adolf Schmidts Erben A.-G., Bern

Dr. Walter Mäder A.-G., Baden

(Halle VIII, Stand 2378.) Die Firma Dr. Walter Mäder, Lack- und Farbenfabrik A.-G., Baden, welche in der Schweiz nach Lizenzen der Parker-Rust-Proof Co., in Detroit, sämtliche Parker- und Bonderit-Produkte fabriziert, zeigt gemeinschaftlich mit der S. A. des Usines Jean Gallay, Genf, Generalvertreter der Parker-Gesellschaft, die Rohstoffe, Zwischenprodukte und Fertigfabrikate für Parkersalz und Bonderit. Ferner zeigen die Aussteller parkerisierte und bonderisierte Gegenstände, zum Teil in unverändertem Zustande, zum Teil nach dem Phosphatieren fertig lackiert. Die ausgestellten Objekte sind in der Schweiz hergestellt. Die Sammlung enthält Gegenstände für den täglichen Gebrauch, Telefonapparate, Schreibmaschinen- und Nähmaschinenbestandteile sowie Gegenstände aus der Schwerindustrie, wie Werkzeugmaschinen- und Lastwagenteile usw.

Die Industrie zur Frage der Arbeitsbeschaffung

Von W. Boveri, Baden

331.G1

Der Präsident des Verwaltungsrates der A.-G. Brown, Boveri & Cie., Herr Dr. W. Boveri, hielt an der von der Eidgenössischen Technischen Hochschule veranstalteten Tagung für Arbeitsbeschaffung am 16. April 1943 den folgenden Vortrag. Dieser Vortrag legt die überragende Bedeutung der Exportindustrie für die Arbeitsbeschaffung unseres Landes mit grosser Klarheit dar: Schrumpfung des Exportes bedeutet Arbeitslosigkeit. Die Stärkung der Exportindustrie und die Pflege der Exportmöglichkeiten im weitesten Sinne ist daher der wirksamste Weg der Arbeitsbeschaffung der Schweiz. Wir halten es für unsere Pflicht, die Gedankengänge des Herrn Dr. Boveri auch in unseren Leserkreisen zu verbreiten. Red.

M. W. Boveri, président du conseil d'administration de la S. A. Brown, Boveri & Cie, Baden, a donné une conférence à la session pour la recherche d'occasions de travail du 16 avril 1943, organisée à Zurich par l'Ecole Polytechnique Fédérale. Cette conférence a mis en évidence l'extrême importance que présentent, sur le plan des occasions de travail, nos industries d'exportation. Toute diminution de nos exportations provoque en effet une aggravation du chômage. La consolidation de nos industries d'exportation et la recherche de nouveaux débouchés à l'étranger constituent donc le moyen le plus efficace pour résorber le chômage en Suisse. C'est pourquoi nous avons tenu à présenter à nos lecteurs l'exposé circonstancié de M. Boveri. Réd.

Obwohl viele interessante theoretische Erörterungen über das Arbeitsbeschaffungsproblem möglich sind, tritt es dem Industriellen doch in erster Linie als eine eminent praktische Frage entgegen. Daher möchte ich gerade diejenigen praktischen Seiten der Angelegenheit kurz behandeln, über die ich mir als Industrieller für eine vor der Türe stehende nahe Zukunft täglich Gedanken machen muss.

Es ist darum so schwierig, schon heute ein befriedigendes Programm aufzustellen, weil die verschiedensten Ursachen denkbar sind, die das Gespenst der Arbeitslosigkeit über Nacht heraufbeschwören können. Je nach der Richtung, aus der die Gefahr an uns herantritt, müssen ja die zu ihrer Bekämpfung beizuziehenden Methoden ganz verschiedene sein,

und es ist leicht möglich, dass weittragende Entschlüsse mit grösster Schnelligkeit zu fassen sein werden. Gleich dem Fechter, der darüber kein Programm aufstellen kann, welchen Angriff er parieren und zu welchem Gegenstoss er ausholen muss, kann auch der Industrielle sich auf die Zweckmässigkeit einer von langer Hand vorbereiteten Planung nicht unbedingt verlassen. Hauptsache ist, dass er eine gute Waffe besitzt, und gelernt hat, damit kunstgerecht umzugehen. Das allerdings muss er schon heute einüben.

In diesem Sinne muss die Industrie die heutige Konjunktur in erster Linie dazu benutzen, sich zu kräftigen und sich elastisch zu gestalten, damit sie kommenden Beanspruchungen nicht nur rasch, sondern auch auf festen Füßen stehend, begegnen

kann. Wenn daher in den Postulaten der eidgenössischen Preiskontrollstelle vom 16. März 1943 stipuliert wird, dass die Bildung von Reserven aus kriegskonjunkturbedingten Gründen verhindert werden soll, so muss das als völlig verfehlt bezeichnet werden, besonders wenn solche Gewinne aus dem Exportgeschäft geflossen sind. Es ist wirklich ein fast unvorstellbarer Widersinn, wenn einerseits ein grosszügiges Arbeitsbeschaffungsprogramm aufgestellt wird, andererseits aber Massnahmen verlangt werden, die darauf hinzielen, die wichtigsten oder doch zum mindesten ausbaufähigsten Träger nationaler Arbeit künstlich zu Schwächlingen zu machen.

Rein geographisch gesehen, zerfällt das Arbeitsbeschaffungsproblem der Industrie in die zwei Teile: Inlandmarkt und Exportmarkt, deren Behandlung völlig andersartige Methoden erheischen. Im *Inland* werden es in erster Linie Massnahmen der Behörden, wie Ausbau der Verkehrswege, Bau von Elektrizitätsanlagen und öffentlicher Gebäude, Durchführung von Bodenverbesserungen u. a. m. sein, durch welche Arbeit beschafft werden soll. Unter der Voraussetzung des Vorhandenseins genügender Rohstoffe wird dadurch der gesamten schweizerischen Industrie sicherlich viel Arbeit zufließen. Eine heftigere Krise kann jedoch mit diesen Mitteln allein nicht behoben werden. Obwohl die Industrie natürlich bei allen diesen Projekten nach besten Kräften mithelfen wird, ist sie hier doch in erster Linie eher Nutzniesser als Initiant.

Viel selbständiger kann sie hingegen auf anderen Gebieten vorgehen. Kein Industrieunternehmen kann seine Lebenskraft erhalten, wenn es nicht dauernd seinen Produktionsapparat erneuert und verbessert. Wegen der Schwierigkeit der Beschaffung von Baumaterialien und Werkzeugmaschinen ist diese Erneuerung gegenwärtig nicht möglich, obwohl gerade die heutige Zeit mit ihren verschiedenen neuartigen Problemen mancherorts die Wünschbarkeit von Modernisierungen in Erscheinung treten lässt. Hier wird die Industrie bei Rückgang der Beschäftigung eingreifen können und ist dazu auch bestimmt bereit, sofern sie nach Beendigung des Krieges noch über die notwendigen Kapitalien verfügt. Ein gleiches kann vom Ausbau der sozialen Einrichtungen gesagt werden, wobei besonders an den Bau geeigneter moderner Wohnungen für Angestellte und Arbeiter zu denken ist, an denen mancherorts ein ganz ausgesprochener Mangel herrscht.

Für eine gewisse Arbeitsbeschaffung, deren Bedeutung allerdings nicht überschätzt werden darf, die aber doch erhebliche Wichtigkeit erlangen kann, wenn gewisse Rohstoffe zur Neige gehen, ist durch das *Anbauwerk* der *Industrie* gesorgt. Durch intensivere Bewirtschaftung wird es möglich sein, nötigenfalls beschäftigungslos gewordene Arbeitskräfte vorübergehend einer sehr nutzbringenden Verwendung zuzuführen. Die Industrie kann diese Aufgabe aber nur erfüllen, wenn ihr das dazu notwendige Land nicht vorenthalten wird. Der Bundesratsbeschluss über Massnahmen gegen die Bodenspekulation vom 19. Januar 1940/7. November 1941 ent-

hält gewiss sehr beachtenswerte agrarpolitische Gedanken für die nächsten fünfzig Jahre. Ihn aber engherzig im gegenwärtigen Notstande anzuwenden, kann nur dazu führen, den so dringend erwünschten Mehranbau zu hindern. Die Industrie muss hier mit allem Nachdruck eine grosszügigere Handhabung fordern.

Tritt, was sehr wahrscheinlich ist, mit Kriegsende eine vorübergehende akute Stockung in unserem Aussenhandel ein, so ist zeitweise eine sehr erhebliche Arbeitslosigkeit fast unvermeidlich. Unsere Industrie wird ihr dadurch zu begegnen suchen, dass sie das grosse Risiko auf sich nimmt, auch ohne gesicherten Absatz, im Rahmen des Möglichen, *auf Lager zu produzieren*. Notwendige Voraussetzung hierfür ist natürlich wiederum, dass noch genügende Rohstoffe vorhanden sind. Auch entsteht durch diese Lagerfabrikation für jedes Unternehmen eine Beanspruchung der Geldreserven, die nur dann ertragen werden kann, wenn schon heute dafür Vorsorge getroffen wird. Das kann vornehmlich durch Anhäufung von Reserven aus der heutigen Konjunktur geschehen.

Mancherorts ist schliesslich als weitere Voraussetzung für die Lagerfabrikation die Leerung vorhandener Lager zu nennen. Das gilt vor allem für viele anormale Erzeugnisse der Maschinenindustrie, die wegen gänzlicher Abschneidung von gewissen Absatzgebieten ihrem Bestimmungsort nicht mehr zugeführt werden konnten. Hier sollte raschestens für eine anderweitige Verwendung gesorgt werden, auch wenn dabei gelegentlich Kontingentierungs- und Materialersatzvorschriften gelockert werden müssen. Dieser Angelegenheit kommt meines Erachtens für die künftige Arbeitsbeschaffung eine ganz fundamentale Bedeutung zu.

Unendlich viel wichtiger und erfolgsversprechender wie die erwähnten und ähnliche Arbeitsbeschaffungsmassnahmen auf dem Inlandmarkt sind jedoch alle jene Anstrengungen, die die Industrie zur Erhaltung und Ausdehnung ihrer *Exportmärkte* an die Hand nehmen muss. Das gilt zwar auch für eine erste Kriegsendkrise, in der vorübergehend alle internationalen Beziehungen gestört sein werden, aber in noch viel erhöhtem Masse für eine vermutlich erst später einsetzende längere Stagnationsperiode im Zeitpunkt des Rückganges der Rohmaterialpreise, in der höchstwahrscheinlich der höhere schweizerische Lebensstandard unserem Export wieder hinderlich im Wege stehen wird. Die Methoden, die in einer solchen zweiten Periode zur Anwendung gelangen müssen, werden sich von denen des unmittelbaren Kriegsendes unterscheiden. Es wird ihnen aber eine besondere Bedeutung zukommen, weil die von unseren Behörden geplanten Massnahmen weder die Arbeitslosigkeit voll beheben, noch wegen der damit verbundenen Kosten für eine längere Periode aufrechterhalten werden können.

Bekanntlich verläuft die Kurve unseres Aussenhandels fast parallel derjenigen der Arbeitslosigkeit. Hier liegt infolgedessen das aussichtsreichste Gebiet, das Uebel an der Wurzel zu packen. Arbeits-

beschaffungsmassnahmen im Inlande laufen meistens mit dem Aufbrauchen der angesetzten Kredite zu Ende, ohne dass daraus automatisch wieder neue Arbeit entsteht. Im Export ist das im allgemeinen nicht der Fall. Einmal gutverankerte ausländische Geschäftsbeziehungen, wenn sie stets sorgsam gepflegt und nicht einfach als angestammtes Privileg hingenommen werden, können oft über Jahrzehnte hinweg den heimischen Arbeitsmarkt fruchtbringend bereichern. Jedoch im Exportgeschäft kommt es noch viel mehr wie im Inlandabsatz auf grösste Wendigkeit an. Theorie kann niemals der unendlichen Vielfältigkeit der Hindernisse in Raum und Zeit auch nur einigermaßen gerecht werden. Die Voraussetzungen zu schaffen, die Schlagfähigkeit in der Industrie zu erhalten und zu fördern, ist hier das ganze Geheimnis.

Das hängt in erster Linie von den Industriellen selber ab, dann aber auch von der Einstellung, die der Staat der Privatwirtschaft gegenüber einnimmt. Vom *Staate* erwarten wir drei Arten von Hilfe: Erstens dass er uns nicht daran hindert, in der Gegenwart die Kräfte zu sammeln, die wir benötigen, einen kommenden Existenzkampf durchzuhalten. Eingeengt zwischen einer übersteigerten Kriegsgewinnsteuer und einer kleinlich angewendeten Preiskontrolle wäre ein solcher Starkungsprozess zum Scheitern verurteilt. In einem viel späteren Zeitpunkt, nämlich wenn einmal die nach Befriedigung des grössten Warenhungers auftretende Stagnationsperiode einsetzt, wird ferner der Staat verhindern müssen, dass die Schweiz wieder eine Preisinsel wird, wodurch ebenfalls der Exportindustrie der Boden entzogen würde. Zweitens erwarten wir gewisse positive Unterstützungen. Ich denke dabei in erster Linie an Massnahmen wie die *Exportrisikoversicherung*. Diese hat bei äusserst geringen Kosten schon in der Vergangenheit überraschend viel Gutes gewirkt. Ihr bisheriges Wirken fiel aber in eine Zeit guter Konjunktur mit meistens normalen Zahlungsbedingungen. Um auch einer schlechteren Wirtschaftslage, in der das Bedürfnis nach ihr besonders hervortreten wird, gewachsen zu sein, muss die Exportrisikogarantie ausgebaut werden. Sie muss insbesondere als Basis für die Aufnahme von Bankkrediten herangezogen werden können, damit sie zur Finanzierung von Lieferungsgeschäften mit langen Abzahlungsfristen, die die Mittel einzelner Industrieunternehmungen übersteigen, verwendet werden kann. Drittens aber erwarten wir vom *Staate*, dass die dem Mangel entsprungenen Reglementierungen und Einschränkungen so rasch wie die Umstände dies erlauben, abgebaut werden. Die Wiedererringung verlorener und der Ausbau alter Exportgebiete kann nur durch Tatkraft und Initiative erzwungen werden, und *erhöhte Handlungsfreiheit* ist hier unbedingtes Erfordernis. Nichts trägt jedoch so sehr zur Verkümmern dieser Eigenschaften bei, wie der ständige Kampf mit behördlichen Hindernissen. Langwierige und komplizierte Formalitäten und unerreichbare oder zu spät eintreffende Bewilligungen haben schon manchen Ausweg aus schwierigen Situationen verhin-

dert und manches Geschäft verunmöglicht, durch das viel Arbeit beschafft worden wäre. Hier droht Vernichtung gesunden Verantwortungsbewusstseins und wahrer Einsatzbereitschaft. Hier geht es um die Eigenschaften, die in der modernen Zeit unser Land zu dem gemacht haben, was es heute noch ist. Darum ist eine deutliche Warnung am Platze.

Aber auch die *Industrie* ist gewillt, besonders wenn der Staat die notwendigen Vorbedingungen schafft, mit vollstem Einsatz für die Erhaltung und Ausbreitung unseres Aussenhandels zu kämpfen und damit die nötige Voraussetzung für dauernde Beschäftigung unseres Volkes zu schaffen. Ueber die Fragen der eigentlichen Exportorganisation zu sprechen ist hier nicht genügend Raum. Wenn ich eingangs betonte, dass das Kernproblem den kommenden Arbeitsbeschaffungsschwierigkeiten zu begegnen, darin bestehe, die Industrie stark und elastisch zu erhalten, so gilt das nicht nur im materiellen, sondern noch in verstärktem Masse im geistigen Sinne.

Für Massenproduktion zu billigem Preise ist unser Inlandmarkt zu klein, der Charakter unseres Volkes mit seinem hohen Bildungsniveau ungeeignet. Unsern Ruf im Ausland haben wir daher stets mit technischen und qualitätsmässigen Spitzenleistungen aufrecht erhalten. Grundbedingung hiefür war und ist unsere *technische Forschung*, für die insbesondere die chemische und die metallverarbeitende Industrie jährlich Millionen aufwenden. Oft können die Früchte dieser Arbeit erst nach vielen Jahren geerntet werden. Das Risiko, dem diese so aufgewendeten Mittel ausgesetzt sind, ist enorm. Wir wissen aber, dass, über längere Zeiträume gesehen, mit dem wechselnden Erfolg dieser Forschung der schweizerische Exporthandel steigt oder fällt und dass, wenn der technisch-wissenschaftliche Stab eines Unternehmens nicht stets erneuert und angefeuert, wenn er nicht stets durch neue Aufgaben belastet wird, er unweigerlich der Verkümmern anheimfallen muss.

Jedoch nicht nur die technische Forschung erfordert initiative und gutdurchgebildete junge Kräfte, die es verstehen, eine gestellte Aufgabe richtig anzupacken. Genau das gleiche gilt auch für alle andern Berufe, insbesondere für diejenigen, die den Absatz unserer Produkte bei fremden Völkern zu besorgen haben. Auch zur Beschaffung heimischer Arbeit gilt es, erfinderisch zu sein. Das aber lässt sich durch blosses Spezialistentum nicht erreichen. Gewissenhaftigkeit und Selbstkritik im Denken, Initiative und Energie, sowie Selbstdisziplin und Sinn für Zusammenarbeit sind die Eigenschaften, die wir brauchen, um dauernd Arbeit für unser Volk auf seinem hohen Lebensstandard zu schaffen. Hier in diesem Hause wird der Grundstein zur Ausbildung unserer jungen Mitarbeiter gelegt und darum liegt mir daran, gerade in diesem Raume an sie zu appellieren: Pflegen Sie nicht nur fachliches Können, sondern vielmehr gerade diese allgemeinen menschlichen Eigenschaften; denn zum Erfolge sind sie unentbehrlich.

Die Pioniere unserer Wirtschaft sind es gewesen, die unser Land vom unbedeutenden Agrarstaat zu einem trotz seiner geringen Ausdehnung wohlhabenden und geachteten Industrieland emporgebracht haben. Sie waren die erfolgreichsten Kämpfer für dauernde Arbeitsbeschaffung. Versuchen wir ihnen nachzueifern, wo es gilt, das Gespenst der Arbeitslosigkeit zu bannen. Dann tragen wir nicht nur die Produkte unseres Handels und unserer Industrie in die weite Welt, sondern auch schweizerischen Sinn und schweizerische Art, die uns wieder und wieder Freunde werben.

Wir aus der privaten Industrie sind bereit, uns für die Erhaltung der Arbeitsgelegenheit in unserem Lande mit allen Kräften einzusetzen. Uns ist das Problem nicht neu; denn eigentlich ist unsere erste und wichtigste Beschäftigung im Kriege wie im Frieden, in guten wie in schlechten Zeiten, in den letzten Jahrzehnten stets Arbeitsbeschaffung gewesen. Zeitweise ist dieses Problem leichter, zeit-

weise nur unter Aufbietung aller Kräfte zu lösen, stets aber steht es an erster Stelle. Nur mit einer zufriedenen, ausreichend beschäftigten Arbeiterschaft ist erspriessliche industrielle Tätigkeit überhaupt möglich.

Feste Regeln des Handelns, um dieses Ziel zu erreichen, lassen sich aber niemals prägen. Im Kampfe gegen die Gefahren, die unserem Lande drohen, ist Freiheit der Entschliessungen, wenn sie zusammengeht mit Fähigkeit und Verantwortungsbewusstsein unerlässliches Erfordernis. Nur dann ist Entwicklung und damit Leben überhaupt denkbar. Ohne vollen Einsatz sind jedoch die Probleme, die uns hier beschäftigen, niemals zu lösen. Die Worte Fausts finden daher auch auf uns Anwendung:

«Das ist der Weisheit letzter Schluss:

Nur der verdient sich Freiheit wie das Leben, der täglich sie erobern muss.»

Technische Mitteilungen — Communications de nature technique

Der diesel-elektrische Drehstromantrieb für Schiffe grosser Leistung

(Nach Th. Egg, Brown Boveri Mitt. 1942, Nr. 9/10, S. 240...250)

629.12—833.6

Bis vor wenigen Jahren wurde der diesel-elektrische Antrieb nur für Spezialschiffe mit verhältnismässig kleinen Leistungen verwendet. Bei solchen Schiffen wurde Gleichstromübertragung gewählt, wegen der Einfachheit, mit der bei dieser Stromart die Drehzahl des Propellermotors während der Fahrt in beiden Drehrichtungen reguliert werden kann, ohne dass Drehzahl und Drehrichtung der Dieselgeneratorgruppen oder die Schaltungen im Hauptstromkreis geändert werden müssen. Bei Schiffen mit grösseren Wellenleistungen ist jedoch der Gleichstromantrieb unwirtschaftlich wegen der schweren und teuren Maschinen mit grossen Kollektoren. Beispielsweise ist für Einwellenschiffe von 4400 kW Wellenleistung der diesel-elektrische Gleichstromantrieb ca. 45 % schwerer und teurer als der Drehstromantrieb mit einer Maschinenspannung von ca. 3000 V; dazu ist bei der Gleich-

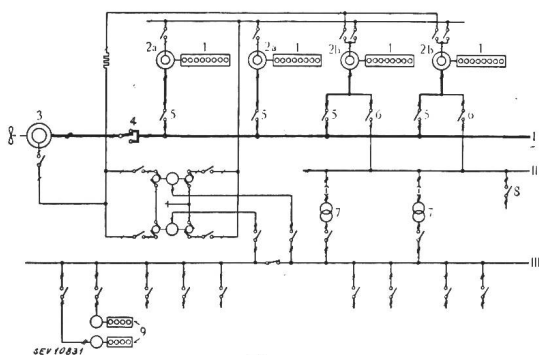


Fig. 1.

Schaltungsschema eines diesel-elektrischen Drehstromantriebes mit 4 Dieselgeneratorgruppen

- I Hauptsammelschiene (Hochspannung)
- II Hochspannungs-Sammelschiene der Hilfsbetriebe
- III Niederspannungs-Sammelschiene der Hilfsbetriebe
- 1 Hauptdieselmotoren
- 2a, 2b Drehstromgeneratoren
- 3 Propellermotor
- 4 Wendschalter
- 5, 6 Schalter
- 7 Transformatoren für den Eigenbedarf
- 8 Hochspannungsanschluss für grosse Verbraucher (z. B. Elektrokessel)
- 9 Hilfsdieselmotoren

stromübertragung noch ein ca. 4 % niedrigerer Wirkungsgrad in Kauf zu nehmen.

Während beim turbo-elektrischen Gleichstromantrieb einer Propellerwelle nur eine Turbogeneratorgruppe zugeordnet ist, geschieht beim diesel-elektrischen Drehstromantrieb mit Rücksicht auf Preis, Gewicht und Raumbedarf die Verteilung der Antriebsleistung auf verschiedene raschlaufende Dieselgeneratorgruppen. Brown Boveri hat frühzeitig wegen der Vorteile des diesel-elektrischen Schiffsantriebes mit parallelarbeitenden schnelllaufenden Drehstromgeneratorgruppen ein eigenes System ohne Synchronisierungsvorrichtung entwickelt¹⁾. Eine derartige Antriebsanlage wurde beim Frachtschiff «Wuppertal» der Hamburg-Amerika-Linie verwirklicht²⁾. Nach der Inbetriebsetzung dieses Schiffes Ende 1936 wurde sie in der technischen Presse als «bei weitem die wichtigste Entwicklung auf dem Gebiete des elektrischen Schiffsantriebes» bezeichnet. Fig. 1 zeigt das Prinzipschema der elektrischen Einrichtungen eines Schiffes mit 4 Haupt- und 2 Hilfsdieselmotoren für Drehstrom.

Für den Vergleich von Gewicht und Raumbedarf verschiedener Antriebsarten müssen die Hilfsgeneratoren der Schiffe auch berücksichtigt werden, weil nämlich beim diesel-elektrischen Drehstromantrieb während der Fahrt auf See die gesamte Energie für die Hilfsbetriebe von den Hauptdieselmotoren geliefert wird. Untersuchungen von Brown Boveri zeigen, dass unter Einschluss der Propellerwelle und der elektrischen Hilfskraftanlage der diesel-elektrische Drehstromantrieb schon mit den heute erhältlichen Dieselmotoren leichter ist als der Getriebe-Dieselantrieb, und ganz wesentlich leichter ausfällt als der direkte Dieselantrieb.

Da die Hauptdieselmotoren auch das Hilfsnetz speisen und somit die Hilfsleistung wirtschaftlich abgeben, ist es von Vorteil, wenn man systematisch alles an Bord, was sich überhaupt dafür eignet, elektrisch betreibt. Dies gilt besonders für solche Hilfsmaschinen oder Apparate verschiedenen Verwendungszwecke, die nicht gleichzeitig in Betrieb stehen, und daher keine Vergrösserung der Hilfsleistung bedingen. Die Kosten für das elektrische Heizen des Elektroschiffes fallen z. B. kleiner aus als andere Heizverfahren, denn erstens ist es billiger, Kabel zu verlegen als Heizröhren, und zweitens wird die Hilfsleistung durch die elektrische Heizung praktisch nicht vergrössert, weil zu Zeiten der Heizung der Kraftbedarf für Ventilation und Kälteanlage stark vermindert ist.

Am Bauprogramm einer Reederei wird gezeigt, dass für 11 Schiffe mit Wellenleistungen von 4400...12 000 kW total 55 Maschinengruppen gleicher Leistung (1650 kW) verwendet

¹⁾ Brown Boveri Mitt. 1932, Nr. 5, S. 148...154.

²⁾ Bulletin SEV 1937, Nr. 11, S. 251.