

Zeitschrift: Bulletin de l'Association suisse des électriciens
Herausgeber: Association suisse des électriciens
Band: 35 (1944)
Heft: 22

Rubrik: Communications ASE

Nutzungsbedingungen

Die ETH-Bibliothek ist die Anbieterin der digitalisierten Zeitschriften. Sie besitzt keine Urheberrechte an den Zeitschriften und ist nicht verantwortlich für deren Inhalte. Die Rechte liegen in der Regel bei den Herausgebern beziehungsweise den externen Rechteinhabern. [Siehe Rechtliche Hinweise.](#)

Conditions d'utilisation

L'ETH Library est le fournisseur des revues numérisées. Elle ne détient aucun droit d'auteur sur les revues et n'est pas responsable de leur contenu. En règle générale, les droits sont détenus par les éditeurs ou les détenteurs de droits externes. [Voir Informations légales.](#)

Terms of use

The ETH Library is the provider of the digitised journals. It does not own any copyrights to the journals and is not responsible for their content. The rights usually lie with the publishers or the external rights holders. [See Legal notice.](#)

Download PDF: 18.01.2025

ETH-Bibliothek Zürich, E-Periodica, <https://www.e-periodica.ch>

Beton wird einzig von einem Granit-Steinbruch geliefert, dessen Material durch leistungsfähige Steinbrecher den Betonmaschinen «mundgerecht» gemacht wird. Einen grossen Unterschied in der Arbeitsweise bedeutet es auch, dass man nicht mehr den bisher üblichen Gussbeton verwendet, sondern ganz auf Stampfbeton übergegangen ist. Die langen Schüttrinnen fallen also weg, und der Transport des frischen Betons geschieht durch grosse Eisenkübel, die durch eine ausgedehnte Kabel-Krananlage befördert werden. Dazu kommen dann besondere Einrichtungen für das Verteilen und das Rütteln des Stampfbetons, die beim Gussbeton wegfielen.

Besonders interessant ist der Aufbau der Hauptstaumauer; sie ist eine aufgelöste Konstruktion, bestehend aus einzeln betonierten Segmenten, eine sogenannte Nötzli-Mauer. Da die einzelnen Pfeiler gerade aus den Fundamenten herausgewachsen sind, sieht man noch besonders gut die Konstruktion der Mauer und ihrer einzelnen Teile und die dadurch bedingten grossen Schalungsarbeiten. Gegenüber einer Schwergewichtsmauer sollen sich bei der Nötzli-Mauer am Lucendrosee 25 % Ersparnis an Kubikinhalten ergeben. Die Nötzli-Mauer hat den weiteren Vorteil, dass sie statisch genau berechnet werden kann. In vollem Betriebe des Anfangstadiums sind die Arbeiten bei der kleineren Staumauer am Sellasee.

Das Arbeiterproblem, die Unterkunftsverhältnisse und die Rücksichten auf militärische Anforderungen hatten zur Folge, dass das Bauprogramm bei den Staumauern bis jetzt nicht ganz eingehalten werden konnte.

Dagegen wurden die umfangreichen Stollenbauten termingemäss durchgeführt, so dass sie auf Ende Jahr beendet sein werden. Wesentliche Schwierigkeiten wurden keine angetroffen, auch der Anstich des Lucendro-Sees unter Wasser, eine Arbeit, die immer etwas heikel ist, ist schon letztes Jahr einwandfrei gelungen. Schon ist auch der grösste Teil der Rohrleitungen verlegt. Die Installationen für den Transport der Rohre und für deren elektrische Verschweissung an Ort und Stelle sind weitere interessante Objekte. Noch sieht man

die grossen Versteifungsbleche (sogenannte Elefantenothen) bei den Hosenrohren der Leitung, die nachher einbetoniert werden. Mit einem Gefälle von fast 1000 m erreichen die Wandstärken der Rohre und die dadurch bedingten Anforderungen an die elektrische Schweissung eine beachtliche Grösse.

Als besonderes Kuriosum darf hervorgehoben werden, dass in dem architektonisch sehr ansprechenden Maschinenhaus, das im Rohbau vollendet ist, die beiden Maschineneinheiten bereits montiert sind, während an den Stauseen die Bauarbeiten noch weit im Rückstand sind. Auch hier gestattete ein besonders günstiger Zufall, dass als Generatoren Maschinen verwendet werden konnten, die für eine ausländische, nicht ausgeführte Lieferung bestimmt waren. Die Turbinen mussten natürlich besonders gebaut werden, was aber nicht hinderte, dass auch die Montage dieser Maschinen dem Ende entgegengeht. Schon ist auch die westlich in der Richtung gegen das Bedrettal vom Maschinenhaus gelegene Freiluftstation nahezu fertiggestellt. Auch die Transformatoren sind fertig und brauchen nur noch angeschlossen zu werden, während der sehr geräumig und praktisch disponierte Kommandoraum mit Kabelboden noch der Aufnahme der Apparate, Pulte und Verbindungsleitungen harret. Das Werk soll mit reduziertem Stauvolumen auf Ende dieses Jahres noch in Betrieb genommen werden. Da man auf dem Gotthard-Hospiz nur mit 100 Arbeitstagen pro Jahr rechnen kann, wird die Lucendromauer erst 1946 fertig sein.

Die Erstellerin, die ATEL, und die ganze schweizerische Elektrizitätswirtschaft sind zu beglückwünschen, wenn das hier an der südlichen Rampe des Gotthards so dringend nötige Akkumulierwerk entsteht. Wir Elektrotechniker und alle Energiebezügler können der Besitzer- und Bauleiterfirma, ATEL und Motor-Columbus A.-G., und den Unternehmerfirmen nicht genügend dankbar sein, dass ihr Unternehmerrgeist und Mut nicht davor zurückgeschreckt sind, trotz der Ungunst der Zeit und trotz der ständigen Teuerung, den Bau des Werkes an die Hand zu nehmen und durchzuführen.

A. K.

Technische Mitteilungen — Communications de nature technique

Vorfürhungen bei Brown Boveri über Druckluft-Schnellschalter und Netzschutz

621.316.57.064.45

Seit einer Reihe von Jahren empfängt die A.-G. Brown, Boveri & Cie. in regelmässigen Abständen ihre Geschäftsfreunde in Baden, um ihnen die neuesten Resultate der Entwicklungsarbeit ihrer Ingenieure vorzuführen. Diesmal waren es besonders die neuentwickelten Typen der Druckluftschnellschalter für Innenaufstellung, die den unmittelbaren Anlass zu den gewohnt vortrefflich organisierten Besuchstagen vom 24. bis 26. Oktober gaben. Die Firma zeigte, welche ausgezeichnete Mittel sie für den Netzschutz, nämlich Druckluftschnellschalter und Relais, geschaffen hat, und wie vielseitig diese Mittel anwendbar sind, aber auch in welcher strengen Prüfungen sie sich bewähren müssen, bevor sie dem normalen Betrieb übergeben werden.

Dr. h. c. M. Schiesser, Delegierter des Verwaltungsrates der Firma, begrüßte die Gäste. Er wies in ernsten Worten auf die völlig undurchsichtige Zukunft hin und auf die gegenwärtig ausserordentlichen Zustände, die vor allem das Exportproblem belasten: Die Speditionshallen sind überfüllt mit Fertigprodukten, die des Abtransportes über unsere z. Z. hermetisch geschlossenen Grenzen harren; der Wert dieser bereiten, aber nicht spedierbaren Ausland-Lieferungen erreicht etwa 30 Mill. Fr. Dr. Schiesser erinnerte an das grosse Arbeitsbeschaffungsprogramm des bundesrätlichen Delegierten für Arbeitsbeschaffung, Direktor Zipfel, der darin und auch immer wieder mündlich und schriftlich die Bedeutung des Programmpunktes «Erneuerung des Produktionsapparates» als produktive Arbeitsbeschaffungsmassnahme betonte. Unter diese Aktion fällt auch die Erneuerung der Ausrüstung von Kraftwerken, Unterwerken, Schalt- und Transformatorstationen. Diese Besuchstage mögen zeigen, dass die Fabrikationsindustrie das zur Durchführung der Aktion nötige Material bereithält; die Elektrizitätswerke werden zum eigenen Nutzen und im Interesse der Arbeitsbeschaffung für die Fabriken besonders durch eine umfassende Modernisierung der Netzschutzanlagen ihren «Produktionsapparat» vervollkommen können¹⁾.

Die neuen Druckluftschnellschalter, Modell 1944, ersetzen die bewährte Konstruktion von 1935²⁾. Sie werden z. Z. für 10, 20 und 30 kV Nennspannung, je für 400, 600 und 1000 A Nennstrom und 100, 200, 400, 600 und 1000 MVA Nennabschaltvermögen gebaut. Augenfällig wird der Fortschritt, der in den 10 Jahren gemacht wurde, durch das Gewicht: Wog der 10-kV-Typ von 600 A und 400 MVA noch 415 kg, so hat die neue Ausführung des gleichen Typs noch 233 kg Gewicht. Erreicht wurde dieser Erfolg hauptsächlich durch Verbesserung der Strömungsverhältnisse und des Löschsystems, aber auch durch eine durchgreifende Neukonstruktion aller Teile. So konnte durch eine neue Ausbildung der Krümmer, die das Druckluftreservoir mit den Löschkammern verbinden, die Leistung infolge Verminderung der Wirbel stark erhöht werden; augenfällig wurde das durch ein Experiment mit Wasser vorgeführt. Die bewegten Massen erhielten Druckluftdämpfung. Der neue Schalter hat nun einen pneumatisch gedämpften Einkolbenantrieb. Die Luftleitungen sind nicht mehr in schwerer Gusskonstruktion, sondern in einer leichten Schweisskonstruktion ausgeführt. Die Steuerorgane sind in einen Steuerblock zusammengefasst, der für alle Typen von 10...30 kV in ein und derselben Ausführung verwendet wird. Das ganze Druckluftsystem hat einen ausgeprägten Kraftüberschuss: Der Schalter, der normal bei einem Druck von 14...16 kg/cm² arbeitet, kann bis hinab zu rd. 2,5 kg/cm² die mechanischen Schaltbewegungen ausführen. Das Druckluftreservoir genügt für eine Ein-Aus-Schaltung; Schalter, die für schnelles Wiedereinschalten vorgesehen sind, erhalten ein Zusatzreservoir. Das Problem der Beherrschung kleiner Ströme und des Einflusses der Eigenfrequenz des Netzes auf den Lichtbogen wurde durch Dämpfungswiderstände gelöst, was durch Abschaltungen eines leerlaufenden 4000-kVA-Transformators und einer Kondensatorenbatterie demonstriert wurde. Sehr hübsch wurde die Wirkung der Eigenfrequenz des Netzes an einem Netzmodell mit verschiedenen für die Arbeitsweise des Schal-

¹⁾ Bull. SEV 1944, Nr. 11, S. 285...293.

²⁾ Bull. SEV 1935, Nr. 21, S. 590 und 1939, Nr. 22, S. 702.

ters günstigen und ungünstigen Konfigurationen der möglichen Netzelemente, und beim Abschalten von Kurzschlüssen gezeigt: Der Dämpfungswiderstand macht die Eigenfrequenz des Netzes weitgehend unwirksam.

Die automatischen Druckluftanlagen hat die Firma neuerdings in ihr Fabrikationsprogramm aufgenommen. Ein Schalter für Kleinanlagen (10 kV, 400 A, 100 MVA) ist mit einem

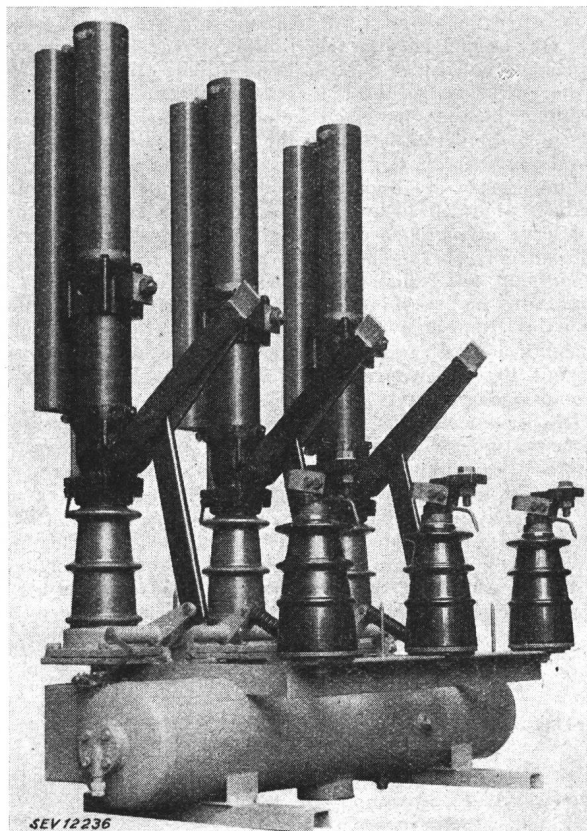


Fig. 1.

Druckluftschnellschalter für horizontale Aufstellung
Nennspannung 30 kV, Nennstrom 1000 A, Abschaltvermögen 600 MVA.

direkt angebauten kleinen Kompressor ausgerüstet. Die Steuerung der Schalter geschieht entweder von Hand mit Druckknöpfen, die am Steuerblock angebracht sind, oder mit Druckluft- oder elektrischer Fernsteuerung. Stets ist eine Minimaldruckblockierung vorhanden.

Der Druckluftschalter öffnet der Disposition der Anlagen viele Möglichkeiten, die beim Oelschalter fehlen. Die Zuleitungen können entweder beide von oben kommen (Bedingung beim Oelschalter), oder beide von unten, oder eine von unten und eine von oben; für jeden Fall stehen Ausführungen zur Verfügung, die einfachste Leitungsführung gestatten. Die Schalter werden für Bodenmontage, auf Fahrgestell, für Wandmontage, oder mit Einbauplatte gebaut; die Bauart mit Einbauplatte ermöglicht die Bedienung und Revision des Steuerblockes, ohne dass der Schalter spannungslos gemacht werden muss. Auf Lokomotiven kann der Schalter direkt unter dem Lokomotivdach montiert werden.

Interessante und ebenfalls sehr eindrucksvolle Erläuterungen erhielt man bei der Demonstration der Relais, deren zweckmässige Kombination mit den Druckluftschnellschaltern in allen denkbaren Betrieben die Sicherheit gegen Kurzschluss und Ueberstrom gewährleistet. Vorab seien die Hauptstromrelais erwähnt, die auf die Schalter, welche Stickleitungen schalten, gebaut werden, mit den unverwüsthlichen und doch recht genauen Aufsteck-Ampèremetern³⁾. Die kleinste zulässige Zeitstaffelung dieser Relais beträgt 0,3 s. Für Schalter, die für Schnellwiedereinschaltung bestimmt sind, empfiehlt sich das Sekundärrelais, das 0,2 s minimale Zeitstaffe-

³⁾ Bull. SEV 1942, Nr. 25, S. 749.

lung zulässt, namentlich, um Kurzschlüsse in der Nähe der Kraftwerke genügend rasch abzuschalten. Der Schnelldistanzschutz (selektiver Kurzschluss-Schutz) für Mittelspannungsnetze⁴⁾ konnte im Hinblick auf die günstigen Verhältnisse der Leitungen dieses Spannungsbereichs — wenig Doppelerdschlüsse weil Holzmasten, Vermaschung, so dass bei Kurzschluss keine Station spannungslos wird — einfach gehalten werden. Der Schnelldistanzschutz für Grossübertragungen, nach dem Drehfeldprinzip gebaut, ist heute dank seiner Be-

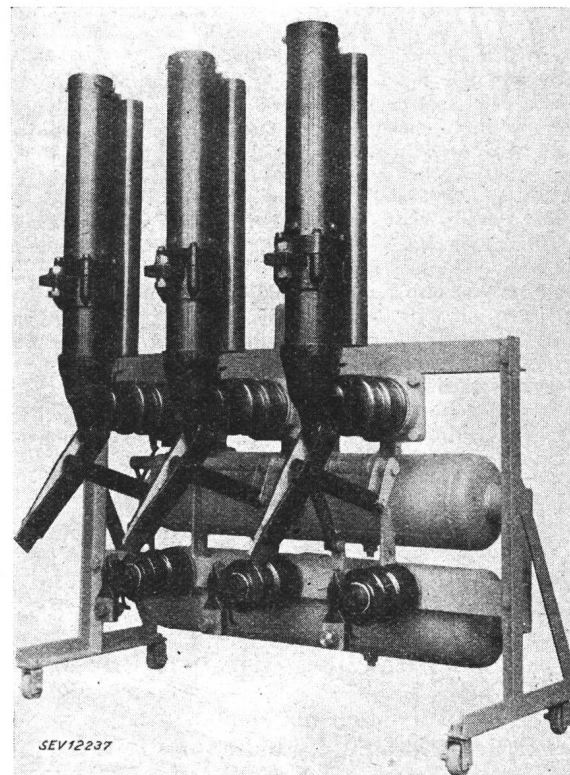


Fig. 2.

Druckluftschnellschalter mit Fahrgestell und Zusatzbehälter für Wiedereinschaltung
Nennspannung 20 kV, Nennstrom 1000 A, 600 MVA Abschaltleistung.

wahrung zum Schutz der Grossübertragung schlechthin geworden. Zusammen mit Druckluftschnellschaltern erfüllt er alle Forderungen hinsichtlich Selektivität und kurzer Abschaltzeit. Für Schnellwiedereinschalten wird er in Uebergreifschaltung oder mit Hochfrequenzkupplung der Streckenschalter ausgeführt. Er eignet sich in gleicher Weise in gelöschten Netzen oder bei Anwendung starrer Nullpunktterdung. Der Relaiskasten wird neuerdings auch in versenkter Anordnung geliefert; er ist aber so konstruiert, dass durch Ausschwenken der Bestandteile jeder Apparat von allen Seiten zugänglich wird. Alle diese verschiedenen Schutzsysteme wurden in ihrer Wirkungsweise und ihren besonderen Eigenschaften überzeugend vorgeführt. Ein weiteres Demonstrationsobjekt war der handliche, tragbare Prüfapparat für Sekundärrelais. Ein Vortrag galt der Bestimmung der Kurzschlußströme in vermaschten Netzen, wofür das neue Widerstands-Netzmodell gute Dienste leistet.

Im Kurzschlusshaus wurden noch andere interessante Vorfürungen gemacht. Beispielsweise wurde gezeigt, wie schon kleine Ströme von etwa 10 A am gewöhnlichen Trenner beträchtliche Lichtbogen erzeugen. Der Leistungstrenner jedoch, der selbsterzeugte Druckluftblasung hat, schaltet die normalen Betriebsströme anstandslos ab. Diese Leistungstrenner sind sehr kompakt gebaut und mit einem einfachen Mechanismus ausgerüstet. Schaltet man sie in Serie mit geeigneten Schmelzsicherungen, so übernimmt die Schmelzsicherung dieser schon seit Jahren bewährten Kombination auch

⁴⁾ Bull. SEV 1942, Nr. 24, S. 718...721.

den Kurzschlußschutz. Für viele kleine Anlagen ist also der Leistungstrenner in Verbindung mit Schmelzsicherungen ein durchaus zweckmässiger Ersatz für Hochleistungsschalter.

Besondere Aufmerksamkeit fand die Demonstration des Schnellwiedereinschaltens auf Kurzschluss, einmal auf einen vorübergehenden, einmal auf einen satten. Das Verhalten des speisenden Generators im Asynchronbetrieb und im Synchronbetrieb bei Kurzschluss wurde hervorragend anschaulich mit Hilfe des stroboskopischen Effektes sichtbar gemacht: kräftiges, aber kurzes Abfallen der Drehzahl. Immer wieder macht auch der bekannte Versuch der durch Kurzschluss herbeigeführten Explosion eines einzigen Liters Öl grossen Eindruck; die Bedeutung öllöser Schaltanlagen könnte gar nicht besser demonstriert werden.

Erwähnt sei ein Freiluft-Druckluftschneid- und potentialgesteuerter Vielfachunterbrechung, 120 kV, 600 A, 2500 MVA, der seit Monaten bei Nennstrom in Dauerbetrieb im Freien steht, ferner das neue Laboratorium für Versuche bis -40°C , eine Kammer mit 25 cm dicker Korkisolation.

Weitere, sehr schöne Versuche wurden im neuen Hochspannungslaboratorium gemacht. Gezeigt wurden Koronaentladungen an verschiedenen Leiterarten bei Spannungen bis 800 kV; man sah, dass bei Gleichstrom die Koronaverluste viel kleiner sind als bei Wechselstrom. Andere Versuche orientierten über das Problem der Koordination der Isolationen, das z. B. durch die Polaritätsabhängigkeit der Ueberschlagstoßspannung bei den in Frage kommenden Elektrodenformen kompliziert wird. Mit einem der neuen Druckluftschneid- und potentialgesteuerter Vielfachunterbrechung wurde die Wirkung der Koordination am Schalter vorgeführt. Auch der Schutzbereich der Ueberspannungsableiter je nach Aufstellungsort wurde sinnfällig demonstriert. Bei richtiger Koordination und Ortswahl für den Ableiter schützt dieser den Schalter auch bei steileren Stößen als dem genormten $1/50$. Schliesslich folgten Stossüberschläge an einer Hängekette bei einer Stoßspannung von 2 Millionen V und 25 kW Stossenergie; bezogen auf eine Zehntels-Mikrosekunde der Stirndauer ergibt das eine Leistung von 250 Millionen kW.

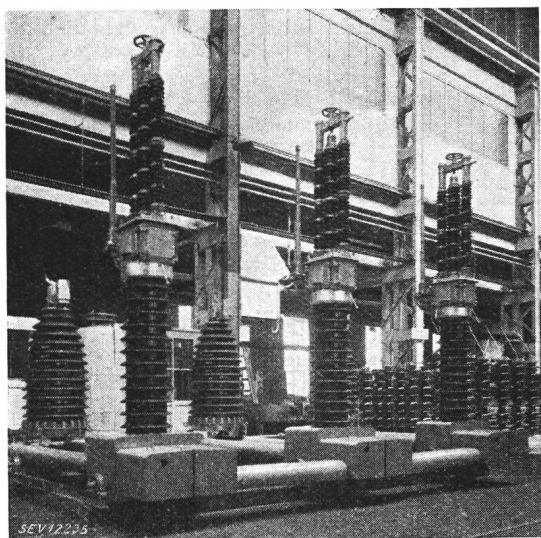


Fig. 3.

Druckluftschneid-Gruppe mit Wiedereinschaltung Freiluftaufstellung, Nennspannung 150 kV, Nennstrom 600 A, Abschaltleistung 2500 MVA.

Auf dem kurzen Rundgang durch die Fabrik sah man Versuchstransformatoren von 22 000 kVA, 47 000/110 000 V, für Grossversuche mit Gleichstromkraftübertragung⁵⁾; diese Transformatoren, mit ungewohnten Formen der Durchführungen, sind für Kaskadenschaltung mit Mutatoren bestimmt. Man sah den radial geblechten Transformator kern⁶⁾ und die neue, fortlaufend gewickelte Wicklung für Grosstransformatoren, die durch geeignete Vorbehandlung so stabil wird, dass keine Abfederung mehr nötig ist. Auch die Spreizflanschiso-

⁵⁾ Bull. SEV 1942, Nr. 6, S. 145...158.

⁶⁾ Siehe Fig. 10 auf S. 637 dieser Nummer.

lation⁷⁾ konnte man in natura studieren. Der Rundgang führte ferner durch die Mutatorenfabrik, wo man die heutigen Normaltypen sah: 4000 und 6000 A wassergekühlt, 1500...3000 A luftgekühlt mit Vakuumpumpe, und 500...1250 A luftgekühlt mit oder ohne Vakuumpumpe, ferner einen pumpenlosen Mutator mit natürlicher Kühlung für Rundfunksender, von 120 kW, 12 kV. Teile des imposanten Rupperswiler Einphasen-Generators von 25 000 kVA, 100 U./min, waren noch

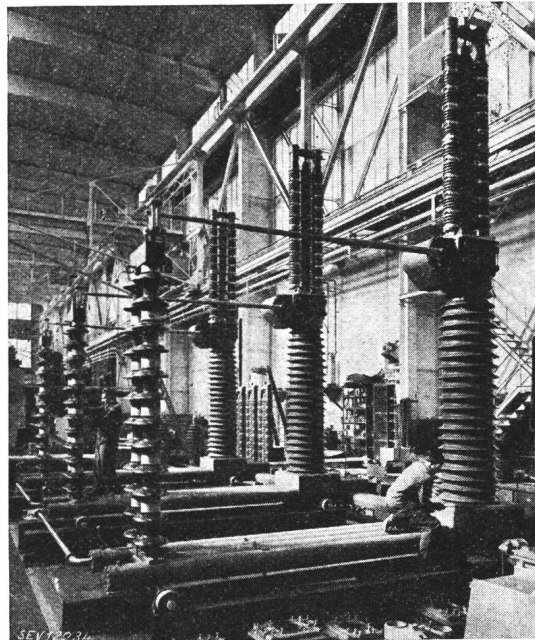


Fig. 4.

Druckluftschneid-Gruppe bei der Montage

Schalter für Grossleistungs-Ueberstragung von 220 kV. Höhe des Schalters über 6 m. Mit diesem Druckluftschneid-Gruppe können im Bruchteil einer Sekunde 2,5 Millionen kVA abgeschaltet werden.

in der Montagehalle, neben den vergleichsweise überraschend kleinen Turbogeneratoren gleicher Leistung, aber von 3000 U./min. Schliesslich führte der Weg noch durch die Montagehalle für die neuen Druckluftschalter, wo man Gelegenheit hatte, die konstruktive Durchbildung der Einzelteile zu studieren; ferner war ein 220-kV-Typ, 2500 MVA, für Freiluftaufstellung zu sehen.

Auch der diesjährige Besuch bei Brown Boveri war ein lehrreiches und interessantes Ereignis, das Vertrauen gab in die Zukunft unserer Industrie und unseres Landes. Br.

Energierücklieferung aus Wasserkraftanlagen der Industrie in das allgemeine Versorgungsnetz¹⁾

(Nach J. Wild, Wass.- u. Energ.-Wirtsch. 1944, Nr. 6)

621.311.163

Die Sektion für Elektrizität des KIAA hat mit Kreis-schreiben vom 5. Mai 1942 die Elektrizitätswerke angewiesen, überschüssige Energie aus Kleinwasserkraftanlagen in vermehrter Masse aufzunehmen. Schon vor dieser behördlichen Anordnung haben die Elektrizitätswerke des Kantons Zürich (EKZ) der Energieverwertung aus kleinen Wasserkraftanlagen die grösste Aufmerksamkeit geschenkt²⁾.

Die starke Entwicklung dieser Energierücklieferungen ins Netz der EKZ zeigt Tabelle I. In Kolonne 4 dieser Tabelle

¹⁾ Siehe Fig. 2 auf S. 633 dieser Nummer.

²⁾ Aus einem Vortrag, gehalten im Linth-Limmatverband, am 24. April 1944 in Zürich.

³⁾ Hier darf auch darauf hingewiesen werden, dass der Regierungsrat des Kantons Zürich am 6. Juli 1944 die Direktion der Volkswirtschaft ermächtigte, eine Aktion zur Verbesserung privater Wasserkraftanlagen im Kanton Zürich durchzuführen. Siehe Bull. SEV 1944, Nr. 15, S. 409. (R e d.)

sind nicht nur die direkten Rücklieferer der EKZ, sondern auch solche, die in das Netz der Wiederverkäufer der EKZ Energie liefern, inbegriffen. Vergleicht man die Jahre 1940/41 und 1942/43 miteinander, so zeigt sich, dass der totale Energieumsatz der EKZ um zirka 10 % gestiegen ist. In derselben Zeit hat sich die aus Fabrikkraftanlagen aufgenommene Energie verachtfacht.

Jährlicher Elektrizitätsumsatz der EKZ und Rücklieferung kleiner Werke

Tabelle I

Jahr	Energieumsatz EKZ (U)	Davon Eigenprod. EKZ (A)	Totale Energierücklieferung in EKZ-Netz		
			Absol.	in % von	
	10 ⁶ kWh	10 ⁶ kWh	10 ⁶ kWh	U	A
1939/40	267,5	31,7	—	—	—
1940/41	281,3	31,6	1,0	0,3	3,1
1941/42	278,9	34,4	5,0	1,8	14,5
1942/43	307,0	32,4	8,3	2,7	25,6

Von 82 Anlagen über 40 kW mit total 11 500 kW sind 48 Anlagen mit ca. 8600 kW installierter Turbinenleistung an der Energierücklieferung beteiligt. Von den genannten 82 Anlagen enthalten 29 Anlagen neue Turbinen. Eine Modernisierung der Anlagen unter 40 kW Einzelleistung dürfte sich im Hinblick auf Energierücklieferung im betrachteten Versorgungsgebiet kaum lohnen.

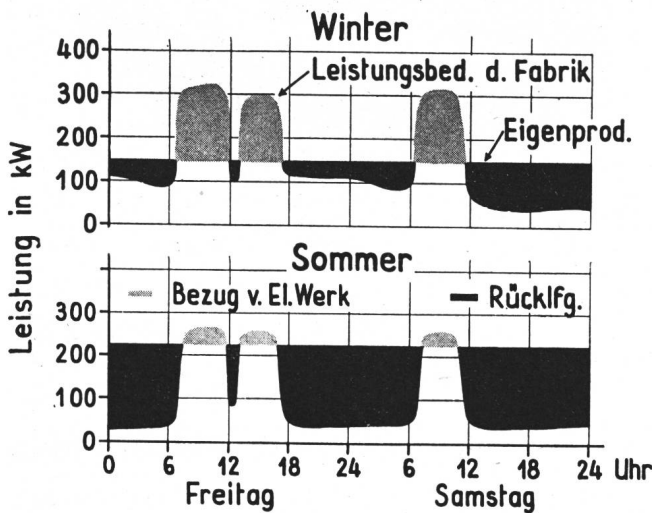


Fig. 1. Tagesbelastungsdiagramme

Das Tagesdiagramm (Fig. 1) zeigt für eine Fabrikanlage mit eigener Wasserkraft schematisch die Belastungsverhältnisse im Winter und im Sommer. Bei der zurückgelieferten Energie (schwarze Flächen im Diagramm) handelt es sich um sogenannte *Inkonstant- oder Abfallenergie*. Diese wird ausserhalb der Fabrikarbeitszeiten, also während der Mittagspause, nachts und über das Wochenende geliefert. Das Elektrizitätswerk als Empfänger weiss nie zum voraus, wieviel dieser Energie es erhält, und ob es auf eine bestimmte Leistung rechnen kann. Zudem handelt es sich grösstenteils um Sommerenergie, da im Sommer die Wasserführung der Gewässer grösser und der Eigenbedarf der Industrie kleiner ist. Diese für die Werke sehr ungünstigen Verhältnisse bestätigen die Fig. 2 und 3.

Fig. 2 zeigt die Verhältnisse eines Textilbetriebes. In diesem Beispiel registriert der Maxigraph auf demselben Registrierstreifen sowohl den Bezug vom Werk, als auch die Rücklieferung in das Netz des Werkes. Auf dem Streifen wird die Rücklieferung vom Bezuge mit Hilfe eines Energierichtungsrelais unterschieden, das während der Energierücklieferung den untersten Teil der Leistungsordinaten abdeckt. Das Beispiel zeigt im Winter Energiebezug während der

Fabrikationszeiten (oben) und im Sommer dauernde Rücklieferung vorwiegend ausserhalb der normalen Fabrikarbeitszeit (unten).

Beim Beispiel nach Fig. 3 handelt es sich um das Netz eines Wiederverkäufers mit relativ grosser Eigenproduktion. Wiederum sind Bezug und Rücklieferung auf demselben Streifen dargestellt. Im Sommer gestattet die Leistung der Eigen-

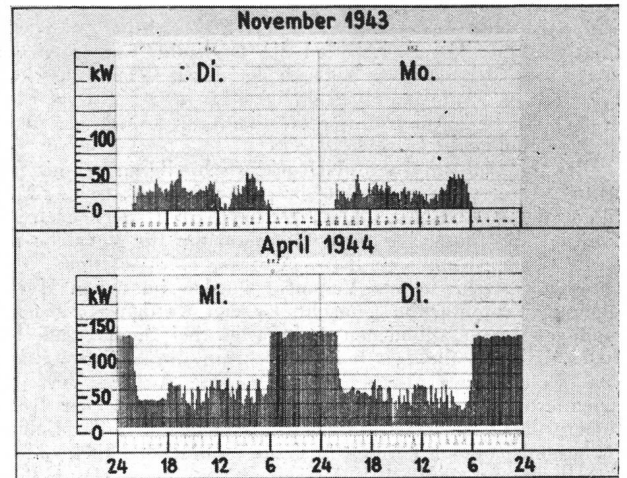


Fig. 2. Textilbetrieb
Bezug und Rücklieferung von Energie.

kraftanlage eine nahezu 24stündige Rücklieferung. Lediglich zur Zeit der Mittagskochspitze vermag die Eigenproduktion den Leistungsbedarf des Wiederverkäufernetzes nicht zu decken, und es muss Ergänzungskraft vom Werk bezogen werden. Im Winter ist aber die Energierücklieferung in der Hauptsache auf die Nacht- und Wochenendzeit beschränkt.

Für die Energielieferung interessanter, jedoch sehr selten, sind Wasserkraftanlagen stillgelegter Fabrikbetriebe. Hier kann der Besitzer seine Wasserkraftanlage in möglichstster Anpassung an den Bedarf des Elektrizitätswerkes betreiben.

Zur Beurteilung der Preise, die das Werk anbieten kann, müssen vor allem seine Gesamtbelastungsverhältnisse betrachtet werden. Der Verlauf der Energieabgabe eines Werkes ist

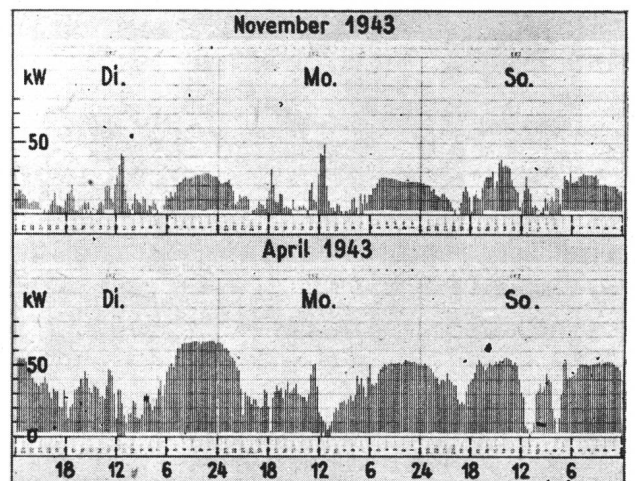


Fig. 3. Wiederverkäuferwerk
Bezug und Rücklieferung von Energie.

zeitlich nicht konstant. Es treten mehrmals pro Tag ausgeprägte Belastungsspitzen auf. Das gesamte Netz muss in seiner Uebertragungsfähigkeit für diese maximalen Belastungen gebaut sein. Im Interesse einer wirtschaftlichen Ausnutzung der Anlagen muss darnach getrachtet werden, die Spitzenbelastungen möglichst zu vermeiden und die Täler auszufüllen. Dies

geschieht durch Anwendung geeigneter Tarife für den Energieverkauf. Durch Verrechnung eines Grundpreises pro Spitzen-kW wird erreicht, dass Energiebezüger, die an der Spitzenbelastung der Werke beteiligt sind, entsprechend ihrem Anteil belastet werden. Es ist deshalb verständlich, dass die Werke für die Ueberschussenergie aus Fabrikraftanlagen, die grösstenteils ausserhalb der Spitzenzeiten der Werke anfällt, viel kleinere Energiepreise bezahlen können, als die Bezüger für die vom Werk in den Hauptbelastungszeiten gelieferte Energie entrichten müssen.

Ferner muss berücksichtigt werden, dass derart inkonstant anfallende Energie nur von Unternehmungen aufgenommen und verwertet werden kann, die über grosse Ausgleichsmöglichkeiten verfügen. Bei den EKZ ist es deren Grosslieferant, die NOK mit ihren Speicherseen. Ohne Zugabe von Speicherenergie zum Ausgleich und zur Veredlung solcher Inkonstantenergie wäre ihre Verwertung selbst in Elektrokesseln nur zum kleinsten Teil möglich. Bei den beschränkten Mengen, um die es sich zudem im ganzen und besonders im Winter handelt, und bei der Unsicherheit ihres Anfalles wirken sich die Lieferungen von Ueberschussenergie in das allgemeine Netz praktisch auch mehr oder weniger nur so aus, dass durch sie die Belieferung der Inkonstantenergiebezüger der Werke, nämlich der grossen Elektrokesselanlagen, im Sommer und allenfalls in den Uebergangsmonaten etwas vergrössert und zeitlich ausgedehnt werden kann. Daneben versteht es sich von selbst, dass die Werke vernünftigerweise solche Energie nur aufnehmen können, solange sie in ihren eigenen Laufwerken keine Energieüberschüsse haben. Solche Betriebszustände treten in Zeiten der Schneeschmelze und extrem niedriger Netzbelastungen auf, z. B. über Ostern und Pfingsten. Die Tage, wo die Rücklieferung aus diesen Gründen eingestellt werden musste, sind aber in den letzten Jahren immer seltener geworden.

Die von den Werken für zurückgelieferte Energie bezahlten Preise richten sich nach dem vorhin wenigstens im groben gekennzeichneten Werte dieser Energie. Die Sektion für Elektrizität des KIAA gibt von Zeit zu Zeit Preisrichtlinien heraus, die auch die Fabrikwasserkraftbesitzer erhalten. Im Rahmen dieser Richtlinien werden sodann im Benehmen mit den interessierten Kreisen die Preise durch die grösseren Elektrizitätsunternehmungen festgelegt. In Fig. 4 sind die

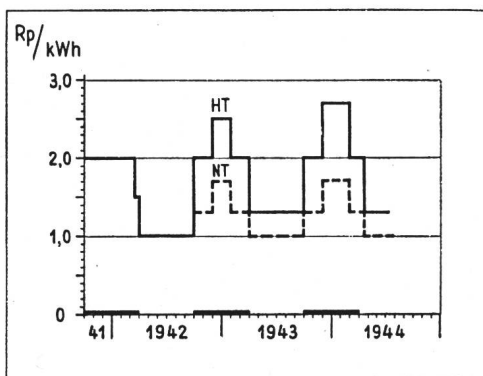


Fig. 4.

Energiepreise für Rücklieferung ins NOK-Netz

Preise dargestellt, welche die NOK für die in ihrem Einflussgebiet bestehenden Rücklieferer bis heute in den normalen Fällen bezahlt haben. Tagsüber (Hochtarif) und über die Wintermonate sind die Preise höher als nachts, über das Wochenende und während der Sommermonate. Es muss aber

darauf aufmerksam gemacht werden, dass die Zahlen sich künftig unter dem Einfluss von Angebot und Nachfrage ändern können.

Die Produzenten erwarten natürlich einen Preis, der die Gesteungskosten der Energie deckt. Die bisherigen Erfahrungen haben gezeigt, dass mit den auf Grund der Richtlinien der Sektion für Elektrizität angesetzten Preisen im allgemeinen sowohl der Erzeuger als auch der Abnehmer der Energie auf seine Rechnung kommt. Es setzt dies aber eine möglichst weitgehende Vermeidung von laufender Ueberwachung und Bedienung voraus, was bei kleinen Anlagen zu einer wenigstens teilweisen Automatisierung des Betriebes führt.

Die elektrische Verbindung zwischen einer Fabrik und dem Netz eines Elektrizitätswerkes muss bestimmte Bedingungen erfüllen, dass eine Rücklieferung von Energie aus der industriellen Wasserkraftanlage an das allgemeine Versorgungsnetz möglich ist. Handelt es sich nur um Leistungen bis ca. 50 kW, so kann die Rücklieferung direkt in das Niederspannungsnetz des Werkes erfolgen. Bei grösseren Leistungen kommt in den meisten Fällen eine besondere Transformatorstation zur Abgabe der Energie an das Hochspannungsnetz des Werkes in Frage.

Im Interesse der Betriebssicherheit müssen bei allen Parallelbetrieben gewisse Sicherheitseinrichtungen gefordert werden. Die EKZ verlangen, dass zwischen der Eigenkraftanlage und ihrem Netz ein automatischer Kuppelschalter angebracht wird, der mit Ueberstromrelais, Frequenzrelais und Nullspannungsverriegelung ausgerüstet sein muss. Es kann dies je nach den örtlichen Verhältnissen der Generatorschalter oder ein Verbindungsschalter zwischen der Sammelschiene der Fabrikanlage und dem Werknetz sein. Das Ueberstromrelais öffnet bei einem Kurzschluss in der werkeigenen oder der fremden Anlage diesen Kuppelschalter. Es ist so einzustellen, dass es vor dem im speisenden Werk oder Unterwerk installierten Linienschalter anspricht, damit eine Betriebsstörung in der Fabrik nicht die an derselben Leitung angeschlossenen übrigen Bezüger in Mitleidenschaft zieht. Das Frequenzrelais muss dafür sorgen, dass bei einem Stromunterbruch vom Werk aus die sofortige Abtrennung der Fabrikanlage eintritt und dadurch eine Unterspannungshaltung des mit ihr noch verbundenen Netzteiles des Werkes von der Kleinkraftanlage aus verhütet wird. Die Nullspannungsverriegelung hat die Aufgabe, zu verhindern, dass das ausgeschaltete Netz des Werkes durch Wiedereinschalten von der Fabrikanlage her unter Spannung gesetzt werden kann. Dies ist ganz besonders auch wegen der Unfallgefahr bei Unterhaltsarbeiten im Netz der Werke von Wichtigkeit. Gz.

Oszillographisch gemessene Ueberspannungen beim Abschalten eines leerlaufenden Transformators mit Druckluft- und Oelschaltern verschiedener Bauart

Bericht, erstattet an die Forschungskommission des SEV und VSE für Hochspannungsfragen (FKH), von K. Berger, Zürich, und Ch. Jean-Richard, Muri bei Bern (Bull. SEV 1944, Nr. 20)

Berichtigung

Im Bulletin SEV Nr. 20, S. 557, und im Sonderdruck FKH 6/44, S. 9, sollte Ziffer e) (9. Zeile von unten) lauten: e) bei 16% Hz und Schaltung mit Druckluftschalter mit Widerstand ca. (2,6...3,2) u_{SB} am Transformator und (2,8...2,9) u_{SB} über den Schalterpol.

Nachrichten- und Hochfrequenztechnik — Télécommunications et haute fréquence

Der Phasenschieber-Generator

(Nach Rainer Hildebrandt, Funktechn. Monatshefte 1942, S. 161)

621.396.615.11

Es wird in der referierten Arbeit über neue Möglichkeiten zur Entwicklung eines Tongenerators berichtet, der nicht auf

dem Ueberlagerungsprinzip beruht und gewisse Nachteile dieses Prinzips zu beseitigen sucht. Zum Vergleich zeigt Fig. 1 das Prinzipschema eines modernen Schwebungs- oder Ueberlagerungsgenerators. Zwei durch Röhren erregte Schwingkreise, deren Frequenzen um einen Bruchteil gegeneinander verstimmt werden können, arbeiten gleichzeitig auf die bei-

den Gitter einer Mischhexode. Im Anodenkreis der Mischröhre entsteht dann die Schwebungs- oder Differenzfrequenz, die anschliessend in einem Niederfrequenzverstärker verarbeitet wird. Der Vorteil des Schwebungstongenerators beruht darauf, dass die Ausgangsamplitude leicht konstant zu halten ist. Schwierig ist beim Ueberlagerungsgenerator die Konstanthaltung der Frequenz, die sich schon durch Temperatureinflüsse merklich ändert.

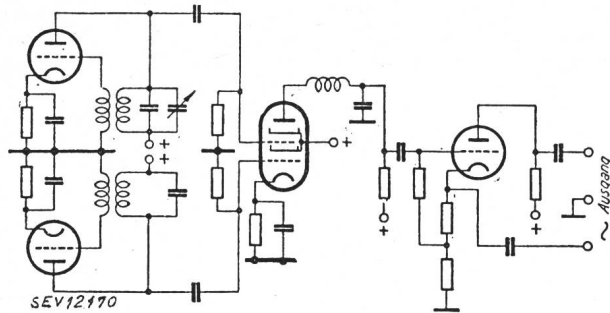


Fig. 1.

Grundätzliche Schaltung des Ueberlagerungsgenerators

Ein ganz anderes Prinzip wird im Phasenschieber-Generator verwendet. Will man durch Rückkopplung einen Schwingkreis oder einen Verstärker zum Anfahren bringen, so muss der vom Ausgang an den Eingang rückgekoppelte Spannungsanteil eine Phasenverschiebung von 180° oder nahezu 180° aufweisen. Dies ist z. B. bei einer zweigliedrigen Siebkette der Fall, wenn die Frequenz niedrig oder die Kapazitäten klein sind. Fig. 2 zeigt eine solche Siebkette mit dem zugehörigen

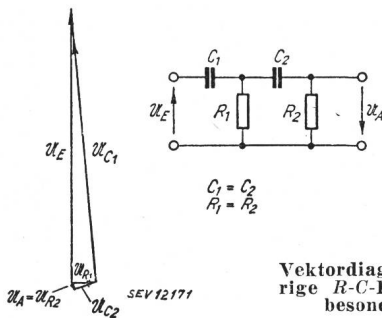


Fig. 2.

Vektordiagramm für eine zweigliedrige R-C-Kette bei Anlegen einer besonders tiefen Frequenz

Vektordiagramm für die Spannungen. Mit einer zweigliedrigen R-C-Kette wäre aber noch nicht viel gewonnen, da sich der Generator nur für sehr niedrige Frequenzen erregen könnte. Nimmt man hingegen eine dreigliedrige Siebkette, so können alle möglichen Phasenverschiebungen zwischen 0 und 270° auftreten, so dass sich je nach der Grösse der Kapazität immer eine Frequenz findet, für die die Erregungsbedingung erfüllt ist. Die Frequenz eines solchen Generators kann also

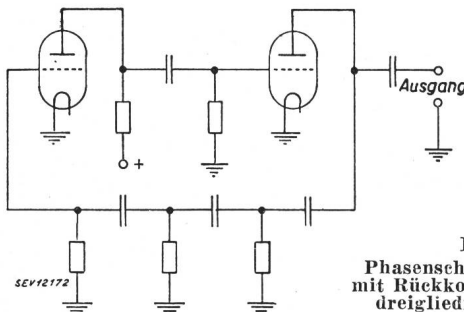


Fig. 3.

Phasenschieber-Generator mit Rückkopplung über eine dreigliedrige R-C-Kette

durch Einstellung eines Kondensators kontinuierlich variiert werden. Fig. 3 zeigt das Prinzip eines solchen Phasenschiebergenerators mit der Rückkopplung über eine dreigliedrige R-C-Kette.

Interessant ist das Studium der Bedingungen für die Selbsterregung, die sich aus analogen Betrachtungen über die Stabilität von Rückkopplungsschaltungen ableiten lassen. Zur Erläuterung der Bezeichnungen diene Fig. 4. Sie stellt einen

rückgekoppelten Verstärker dar, dessen Erregungsbedingungen gefunden werden sollten. Ohne Rückkopplung gilt die Gleichung

$$U_a = v \cdot U_0 \tag{1}$$

Der Vektor v bedeutet die Verstärkung ohne Rückkopplung. U_0 sei die Eingangsspannung. Bezeichnen wir die entsprechenden Grössen beim rückgekoppelten Verstärker mit einem

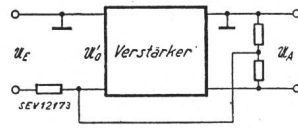


Fig. 4.
Schematische Darstellung einer Gegenkopplung

Strich, so erhält man für die Eingangsspannung des rückgekoppelten Verstärkers die Gleichung

$$U_0' = U_E - \alpha U_a \tag{2}$$

Wo α den rückgeführten Anteil der Ausgangsspannung bedeutet. Setzt man nun in Gl. (1) anstelle der Spannung U_0 die Spannung U_0' , so erhält man für die Ausgangsspannung des rückgekoppelten Verstärkers

$$U_a' = \frac{v}{1 + \alpha v} \cdot U_E \tag{3}$$

Wird der Nenner < 1 , so geht die Gegenkopplung in eine positive Rückkopplung über und die Selbsterregung tritt bei weiterer Verkleinerung des Nenners dann ein, wenn er Null wird. Diese Bedingung stellt hingegen nur einen Spezialfall

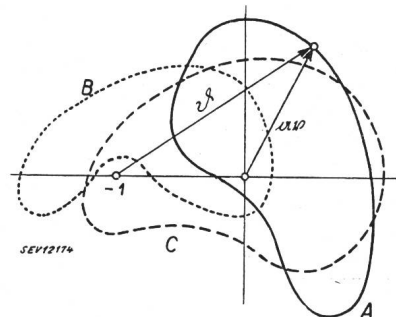


Fig. 5.
Ortskurven der Vektoren αv bzw. ϕ .
Für die Kurven A und B ist der gegengekoppelte Verstärker stabil, für C schwingt er.

der folgenden allgemeineren Bedingung dar, der gegengekoppelte bzw. rückgekoppelte Verstärker ist nämlich immer stabil, wenn mit steigender Frequenz von $0 \rightarrow \infty$ der Vektor

$$\xi = 1 + \alpha \cdot v$$

bzw. dessen Endpunkt eine geschlossene Kurve durchläuft, so dass der Punkt -1 nicht im Inneren der Kurve liegt (Kurve A, Fig. 5). Liegt der Punkt im Inneren oder auf der Kurve, so ist der Verstärker instabil. Zur graphischen Bestimmung von v' format man die Gleichung (3) um mit der Substitution

$$\frac{1}{v} = \frac{1}{v'} - \alpha \tag{4}$$

Die Ortskurve des Vektors $\frac{1}{v}$ lässt sich durch Messung oder Rechnung bestimmen. Physikalisch bedeutet sie diejenige Eingangsspannung, die man anlegen muss, um am Ausgang die Spannung von 1 V zu erhalten. Ebenso lässt sich die Ortskurve des negativ genommenen Rückkopplungsfaktors durch Rechnung oder Messung bestimmen. Verbindet man nun im so erhaltenen Diagramm die zu einer willkürlich gewählten Frequenz gehörigen Punkte der beiden Kurven, so ergibt die Verbindungslinie den Vektor $\frac{1}{v'}$, nach Phase und Amplitude.

Schliesst man Kurven vom Typus A und B der Fig. 5 aus, so beschränkt sich nach (Gl. (4)) die Stabilitätsbedingung auf die Forderung:

«Haben die Vektoren $\frac{1}{v}$ und α entgegengesetzte Richtung, dann muss $|\alpha|$ kleiner als $|\frac{1}{v}|$ sein.» Schreibt man demnach

$$\frac{1}{v} = \frac{1}{|b|} \cdot e^{j\varphi_1} \quad \text{und} \quad -\alpha = |a| e^{j\varphi_2}$$

so tritt keine Selbsterregung ein für diejenigen Frequenzen, bei denen $\varphi_1 = \varphi_2$ ist und die Bedingung

$$\left| \frac{1}{v} \right| > |a|$$

erfüllt ist. Hat demnach die rückgeführte Spannung, die beim gezeichneten Verstärker die gleiche Phase wie $-\alpha$ hat, dieselbe Phase wie die Eingangsspannung mit der Phase 0, aber eine kleinere Amplitude, so kann keine Selbsterregung stattfinden. Ein solcher Fall ist in Fig. 6 dargestellt, während in

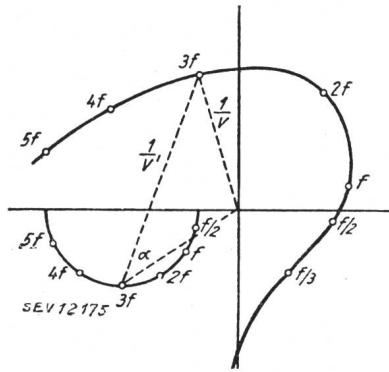


Fig. 6.
Zeichnerische Bestimmung von $\frac{1}{v'}$ aus $\frac{1}{v}$ und α

Fig. 7 ein Fall gezeichnet ist, bei dem Selbsterregung auftreten kann. Aus der graphischen Darstellung kann man auch leicht ermitteln, unter welchen Bedingungen $v' = v$ wird, d. h. unter welchen Umständen die negative in die positive Rückkopplung übergeht. Dazu schlägt man um die Frequenzpunkte der $\frac{1}{v}$ -Kurve einen Kreis durch den Nullpunkt. Liegt der zugehörige, d. h. der der gleichen Frequenz entsprechende $-\alpha$ -Punkt auf dem Kreis, dann ist die Rückkopplung gerade Null.

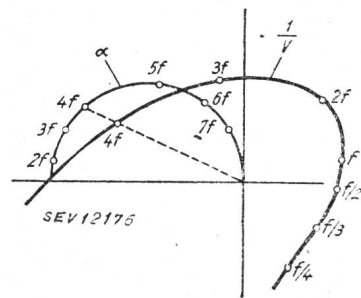


Fig. 7.
 α -Kurve, bei der der Verstärker schwingt

Für die praktische Ausführung des Generators sind folgende Gesichtspunkte massgebend: Die verlangte Phasenverschiebung von 180° ist zwar leicht zu erreichen. Man kommt dabei schon mit einer zweigliedrigen Siebkette aus. Hingegen

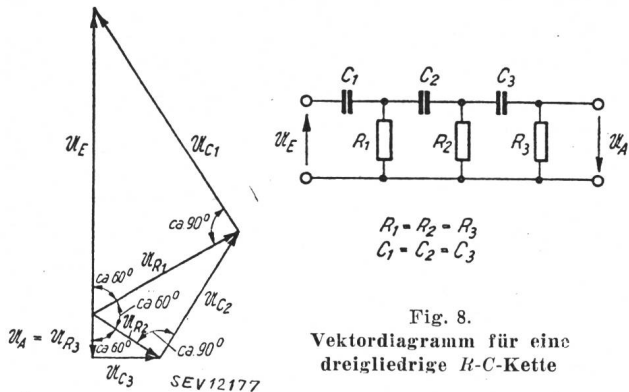
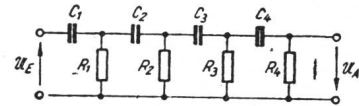
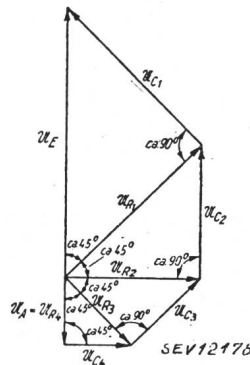


Fig. 8.
Vektordiagramm für eine dreigliedrige R-C-Kette

würde die zurückgeführte Spannung dabei nicht zur Selbsterregung ausreichen, wie man aus dem Vektordiagramm in Fig. 3 sofort ersieht. Man muss deshalb mehrgliedrige Ketten verwenden, wobei die rückgeführte Spannung mit der

Gliederzahl ansteigt, wie aus den Vektordiagrammen der Fig. 8, 9 hervorgeht. Eine weitere Schwierigkeit besteht in der Frequenzabhängigkeit der rückgeführten Spannung, die man durch eine Schaltung, wie man sie für den automatischen Fadingausgleich verwendet, ausgleichen kann. Grosse Schwierigkeit macht es auch, den erforderlichen Frequenzbereich von 16...16000 Hz zu überstreichen. Verkleinert man beispielsweise alle Kapazitäten um die Hälfte, so geht das Vektor-



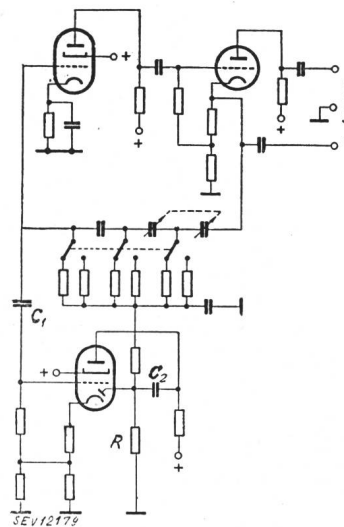
$$R_1 = R_2 = R_3 = R_4$$

$$C_1 = C_2 = C_3 = C_4$$

Fig. 9.
Vektordiagramm für eine viergliedrige R-C-Kette

diagramm gerade bei der doppelten Frequenz wieder in sich selbst über. Da man bei einem Drehkondensator einen Variationsbereich von etwa 1:10 hat, kann man durch Drehen der Kondensatoren beispielsweise den Bereich von 16...160 Hz überstreichen. Will man weiter gehen, so muss man andere Widerstände einschalten. Um auf 16000 Hz zu kommen, muss man demnach zweimal umschalten.

Ein ausführliches Schaltbild eines Phasenschieber-Generators ist in Fig. 10 dargestellt. Hinter die eigentliche Schwingröhre ist noch eine Leistungsverstärkerstufe geschaltet, die am Ausgang eine zur Erde symmetrische Ausgangsspannung zum Anschluss eines Gegentaktverstärkers liefert. Dadurch wird die Verstärkerröhre vom frequenzbestimmenden Netzwerk



getrennt. Würde man nämlich den Phasenschieber parallel zu einem hochohmigen Ausgangswiderstand der Schwingröhre schalten, so erhielte man einen verstärkungsvermindernden Nebenschluss, der zudem noch frequenzabhängig wäre. Im unteren Teil der Figur ist die Schwundregelschaltung gezeichnet. Die durch die Selbsterregung erzeugte Wechselspannung wird über den Kondensator C_1 an das Gitter des Verstärkerteils

Fig. 10.
Schaltchema eines Phasenschieber-Generators

einer Binode gelegt. Eine verstärkte Wechselspannung gelangt dann über den Kondensator C_2 an die Diode. Der in dieser entstehende Richtstrom erzeugt an dem Widerstand R einen Spannungsabfall (Gleichspannung), der zwecks Filterung über einen Teil der als Phasenschieber dienenden R-C Kette dem Gitter der Schwingröhre als Regelspannung zugeführt wird.

Neben dem schon erwähnten Vorteil grosserer Stabilität besitzt der Phasenschieber-Generator noch den Vorteil, dass seine Ausgangsspannung frei von störenden Hochfrequenzanteilen ist. Bei einer symmetrischen Ausgangsspannung von 15 V gelang es, diese beim Phasenschieber-Generator auf $\pm 5\%$ konstant zu halten, wobei eine zweite Harmonische von nur 0,5% und eine dritte von nur 0,08% gemessen wurde. Ein Nachteil des Phasenschieber-Generators ist das Umschalten zwischen den einzelnen Tonbereichen. Man ist jedoch daran, diese Schwierigkeit zu überwinden. Hdg.

Miscellanea

Persönliches und Firmen

(Mittellungen aus dem Leserkreis sind stets erwünscht.)

Bernische Kraftwerke A.-G., Bern. Zum Betriebsleiter der BKW in Biel wurde ernannt *E. Vogel*, Mitglied des SEV seit 1936, bisher Betriebsassistent der BKW.

A.-G. Brown, Boveri & Cie., Baden. Auf 1. April 1944 trat Oberingenieur *F. Häberli*, Mitglied des SEV seit 1924, zuletzt mit Spezialstudien bei der technischen Direktion betraut, in den Ruhestand.

Am 30. September trat Oberingenieur *J. Jonas*, Mitglied

des SEV seit 1941, Vorstand der Patentabteilung, ebenfalls in den Ruhestand.

Zum neuen Vorstand der Patentabteilung wurde *O. Lardelli*, Mitglied des SEV seit 1941, ernannt.

Kleine Mitteilungen

Elektrischer Betrieb Turgi—Koblentz. Die Schweizerischen Bundesbahnen haben am 15. Oktober 1944 auf der Strecke Turgi—Koblentz den elektrischen Betrieb aufgenommen. Die Arbeiten für die Elektrifizierung der anschliessenden Strecke Koblentz—Stein/Säckingen sind im Gang.

Estampilles d'essai et procès-verbaux d'essai de l'ASE

I^e Marque de qualité



Pour interrupteurs, prises de courant, coupe-circuit à fusibles, boîtes de jonction, transformateurs de faible puissance, douilles de lampes, condensateurs.

----- Pour conducteurs isolés.

Sur la base des épreuves d'admission, subies avec succès, le droit à la marque de qualité de l'ASE a été accordé pour:

Coupe-circuit à fusibles

A partir du 15 octobre 1944.

Appareillage *Gardy S. A., Genève.*

Marque de fabrique:



Socles de coupe-circuit à broches, unipolaires, pour 250 V 10 A.

No. 11001: avec sectionneur du neutre, pour montage sur deux barres.

No. 11002: avec sectionneur du neutre, pour montage sur une barre (neutre).

No. 11004: sans sectionneur du neutre, pour montage sur une barre.

Socles de coupe-circuit à broches, unipolaires, pour 500 V 25 A.

No. 11501: avec sectionneur du neutre, pour montage sur deux barres.

No. 11502: avec sectionneur du neutre, pour montage sur une barre (neutre).

No. 11504: sans sectionneur du neutre, pour montage sur une barre.

No. 12500/10: sans sectionneur du neutre, raccordement par derrière, pour montage encastré (sans protection des pièces sous tension).

Socles de coupe-circuit à vis, unipolaires.

No. 02010/10: filetage SE 21, sans sectionneur du neutre, raccordement par derrière.

No. 01508: filetage E 27, sans sectionneur du neutre, raccordement par devant.

No. 90600: filetage E 33, sans sectionneur du neutre, raccordement par devant, pour montage encastré.

Communications des organes des Associations

Les articles paraissant sous cette rubrique sont, sauf indication contraire, des communiqués officiels des organes de l'ASE et de l'UCS

Nécrologie

Le 5 octobre 1944 est décédé, à l'âge de 65 ans, *Emile Eichenberger*, pendant de nombreuses années rédacteur du Bulletin technique publié par l'Administration des Télégraphes et Téléphones suisses. Nous présentons nos sincères condoléances à la famille en deuil et à l'Administration des Télégraphes et Téléphones.

Comité Technique 101 du CES

Grands condensateurs

Le CT 101 a tenu sa 3^e séance le 24 octobre 1944, à Zurich, sous la présidence de M. le professeur A. Imhof, président. Il a commencé à s'occuper du premier projet de Recommandations pour les condensateurs à tension alternative.

Un Musée suisse de la Radio

L'Association Pro Radio a distribué en septembre aux intéressés venant en considération la circulaire suivante:

«Ces derniers temps, différentes initiatives tendent à réactualiser l'idée d'un musée de la radio. Le Comité de l'Association Pro Radio accueille ce projet avec plaisir et a décidé en sa dernière séance de prendre contact avec les intéressés afin d'examiner comment ce projet pourrait être exécuté pratiquement.

Dans ce but, nous aimerions d'ores et déjà vous prier de conserver soigneusement tout appareil, document ou autres

pièces, susceptibles d'être placés dans le musée futur. Nous vous serions même très reconnaissants si vous vouliez bien nous annoncer, au moyen du bulletin ci-joint, les objets que vous y destinez.»

Nous aimerions appuyer cette action et prions les intéressés de se mettre directement en rapport avec l'Association Pro Radio, Quai du Bas 33, Bienne.

Changements d'adresses

Nous prions nos membres de bien vouloir signaler à temps leurs changements d'adresse au *Secrétariat de l'ASE, Seefeldstrasse 301, Zurich 8*, afin que le Bulletin puisse leur être adressé sans interruption.

Vorort

de l'Union Suisse du Commerce et de l'Industrie

Nos membres peuvent prendre connaissance des publications suivantes du Vorort de l'Union Suisse du Commerce et de l'Industrie:

Adaptation de l'échange des marchandises et du règlement des paiements avec l'Allemagne aux circonstances nouvelles.

Blocus: Difficultés qui se présentent lors de l'octroi de C. O. I. et d'«exportpasses». 1^o Exportation en Espagne et au Portugal. 2^o Liste noire.

Service des colis postaux avec l'étranger; acceptation de colis postaux par l'Administration des postes malgré l'interruption des voies de communication (2 circulaires).