

Zeitschrift: Bulletin de l'Association suisse des électriciens
Herausgeber: Association suisse des électriciens
Band: 35 (1944)
Heft: 9

Artikel: Eine neue Filmschleuse für Kathodenstrahl-Oszillographen, Elektronen-Mikroskope und Elektronen-Beugungsgeräte
Autor: Berger, K.
DOI: <https://doi.org/10.5169/seals-1056955>

Nutzungsbedingungen

Die ETH-Bibliothek ist die Anbieterin der digitalisierten Zeitschriften. Sie besitzt keine Urheberrechte an den Zeitschriften und ist nicht verantwortlich für deren Inhalte. Die Rechte liegen in der Regel bei den Herausgebern beziehungsweise den externen Rechteinhabern. [Siehe Rechtliche Hinweise.](#)

Conditions d'utilisation

L'ETH Library est le fournisseur des revues numérisées. Elle ne détient aucun droit d'auteur sur les revues et n'est pas responsable de leur contenu. En règle générale, les droits sont détenus par les éditeurs ou les détenteurs de droits externes. [Voir Informations légales.](#)

Terms of use

The ETH Library is the provider of the digitised journals. It does not own any copyrights to the journals and is not responsible for their content. The rights usually lie with the publishers or the external rights holders. [See Legal notice.](#)

Download PDF: 29.01.2025

ETH-Bibliothek Zürich, E-Periodica, <https://www.e-periodica.ch>

Les consommateurs ont augmenté dans la même proportion. La puissance totale des consommateurs d'énergie raccordés aux entreprises électriques atteignait:

A la fin de	1916	1922	1929	1936	1942
1000 kW	738	1455	2513	3620 (3280*)	5050*
Augm. ann. moyenne en %	8	10	9	9	

*) sans les petits appareils portatifs.

La production annuelle totale étant de 6 440 millions de kWh, la durée annuelle d'utilisation est de 1280 heures, pour la puissance installée à fin 1942.

viron un million le nombre des petits appareils de ménage et au moins 340 000 kW leur puissance installée. Ces chiffres ont certainement beaucoup augmenté depuis le début de la guerre, surtout en raison du raccordement de radiateurs électriques jusqu'à 1200 watts et de petits appareils de cuisson, par suite de la restriction de la consommation du gaz. De plus amples détails sur le développement des raccordements aux réseaux des entreprises électriques sont fournis par le tableau IV.

La nouvelle statistique, qui a paru en édition bilingue, constitue un volume de 159 pages en format normal. Elle est en vente à l'administration

Total des consommateurs d'énergie installés

Tableau IV.

Année	Industrie et artisanat		Chemins de fer kW	Moteurs		Lampes		Appareils de chauffage		Total kW	Product. totale effective 10 ⁶ kWh	Durée d'utilisation heures
	sans chaudières électr. kW	Chaudières électr. kW		Nombre	kW	Nombre	kW	Nombre	kW			
1912	—	—	—	50 000	211 000	2 876 000	144 000	?	47 000 ¹⁾	402 000 ¹⁾	?	?
1916	107 000	—	40 900	82 000	302 000	5 710 000	206 500	145 000 ¹⁾	82 000 ¹⁾	738 400 ¹⁾	1540	2090 ¹⁾
1919	212 100	—	42 700	112 020	452 000	7 618 000	263 400	319 700 ¹⁾	235 300 ¹⁾	1205 500 ¹⁾	1837	1525 ¹⁾
1922	226 900	—	66 200	141 440	488 700	8 480 000	297 000	493 300 ¹⁾	376 600 ¹⁾	1455 400 ¹⁾	2032	1390 ¹⁾
1925	280 100	—	93 950	177 750	592 800	9 600 000	339 650	712 400 ¹⁾	556 000 ¹⁾	1862 500 ¹⁾	2738	1470 ¹⁾
1929	332 900	—	107 800	249 000	731 000	11 307 000	421 300	1082 000 ¹⁾	920 000 ¹⁾	2513 000 ¹⁾	3770	1500 ¹⁾
1936	475 000	129 000	160 000	347 000	896 000	12 910 000	470 000	{ 1500 000 ¹⁾ 520 000 ²⁾	{ 1490 000 ¹⁾ 1150 000 ²⁾	{ 3620 000 ¹⁾ 3280 000 ²⁾	4670	1290 ¹⁾ 1420 ²⁾
1942	680 000	360 000	210 000	460 000	1 160 000	16 000 000	660 000	700 000 ²⁾	1980 000 ²⁾	5050 000 ²⁾	6440	1280 ²⁾

¹⁾ Y compris les petits appareils portatifs.

²⁾ Sans les petits appareils portatifs.

La nouvelle statistique ne tient toutefois plus compte des petits appareils de ménage, car la plupart des entreprises électriques ne peuvent pas déterminer le nombre de ces appareils et leur puissance installée. En 1936, on pouvait estimer à en-

commune de l'ASE et de l'UCS, Zurich 8, Seefeldstrasse 301, au prix de fr. 15.— pour les membres de l'ASE et de fr. 20.— pour les autres personnes. Les membres de l'ASE qui font également partie de l'UCS en ont reçu gratuitement un exemplaire.

Eine neue Filmschleuse für Kathodenstrahl-Oszillographen, Elektronen-Mikroskope und Elektronen-Beugungsgeräte

Von K. Berger, Zürich

621.317.755.087.5

In der Technik der Kathodenstrahl-Oszillographie und der Elektronenmikroskopie werden die photographischen Platten oder Filme für Präzisionsaufnahmen im Vakuum der Kathodenstrahlröhre von Elektronen beschrieben. Nach kurzer Anführung der bisherigen Lösungen wird nachstehend eine neue Schleusenausführung beschrieben, mit der exponierte Filmteile beliebiger Länge aus dem Vakuum an die Atmosphäre herausgeschleust werden können, ohne dass die Kathodenstrahlröhre unter Luftdruck gesetzt werden muss. Der bisher wichtigste Nachteil der Innenaufnahme im Vakuum wird dadurch behoben, und das Arbeiten mit dem Präzisions-Kathodenstrahl-Oszillographen einfacher und flüssiger gestaltet. Die Entwicklung von Innenoszillogrammen dürfte kaum mehr komplizierter sein als jene üblicher Photoaufnahmen.

Dans la technique des tubes cathodiques, par exemple des oscillographes cathodiques et des microscopes électroniques, on introduit la pellicule sensible photographique dans le vide où les électrons du faisceau cathodique l'impressionnent directement et avec précision. Après avoir mentionné les réalisations connues, l'auteur décrit une nouvelle écluse permettant de sortir du vide un ruban de film photographique de longueur quelconque, sans qu'il faille mettre le tube cathodique sous pression atmosphérique. Le plus gros inconvénient de la technique des tubes cathodiques à enregistrement interne se voit ainsi éliminé, car, grâce à cette écluse, le développement photographique des relevés oscillographiques n'est guère plus compliqué que pour les photos ordinaires.

Schon einige Jahre vor der Konstruktion der berühmt gewordenen Demonstrationsröhre für Kathodenstrahlen durch Braun 1897¹⁾ wurde von

¹⁾ F. Braun, Wied. Ann. 60(1897), S. 552.

Hess eine photographische Platte in das durch ein Lenardsches Fenster abgetrennte Vorvakuumgefäss einer Kathodenstrahlröhre eingelegt, um die Elektronen des Kathodenstrahls direkt auf die Photo-

schicht auffallen zu lassen²⁾. Diese Technik der «Elektronenschrift» hat sich beim Kathodenstrahl-Oszillographen (KO) als genauer erwiesen als die Aussenaufnahme, weil keine Fehler durch Bildwölbung auf dem Leuchtschirm der Braunschen Röhre und durch die photographische Uebertragung (Optik) entstehen. Doch setzt die Innenaufnahme eine Vakuumröhre voraus, die nach Bedarf geöffnet und wieder gepumpt werden kann. Dies ist kaum möglich bei Glasröhren, geht aber sehr gut bei Kathodenstrahlröhren aus Metall. Weil das Photomaterial bis auf den Betriebsdruck der Röhre entgast werden muss, bevor diese in Betrieb gesetzt werden kann, eignet sich für die Innenaufnahme besser die Strahlerzeugung aus einer kalten Kathode mittels einer Gasentladung (Ionenstoss auf Gasmolekel und die Kathode) als die Auslösung von Elektronen aus einer Glühkathode im Hochvakuum. Denn im letzern Fall ist der Betriebsdruck der Röhre um mindestens 2 Grössenordnungen kleiner ($< 10^{-5}$ statt 10^{-3} mm Hg), weil sonst die Restionen die Glühkathode rasch zerstören würden.

Es war daher schon lange ein Ziel der Oszillographen- und neuerdings auch der Elektronen-Mikroskop-Technik, entweder die Photoschicht aus dem Vakuum zu nehmen (Aussenaufnahme), ohne dabei die hohe Qualität der Elektronenschrift zu opfern, oder dann die empfindliche Schicht wohl durch Elektronen zu schwärzen, sie aber dann dem Vakuumgefäss zu entnehmen, ohne dieses als Ganzes unter Luftdruck setzen und nachher wieder pumpen zu müssen. So entstanden *Schleusen*, vor allem für Photoplatten, aber dann auch für Filmmaterial³⁾. Der Gedanke dieser Schleusen besteht darin, das Photomaterial für Aufnahmen in Kathodenstrahlröhren nicht direkt ein- und auszuführen, sondern über einen luftdichten Zwischenbehälter, dessen Volumen kleiner ist als jenes der Röhre, und der nach Einlassen oder Auspumpen von Luft einmal mit der Atmosphäre, das andere Mal mit dem Vakuumgefäss verbunden wird. Man braucht dann nicht mehr die ganze Kathodenstrahlröhre die Druckänderung zwischen Atmosphäre und Vakuum durchlaufen zu lassen, sondern nur die kleinere Schleusenkammer, welche das zu schleusende Filmstück enthält. Dadurch wird die Pumpzeit wesentlich verkürzt. Man wird so in die Lage versetzt, nach einer oder wenigen Aufnahmen sofort zu entwickeln, bevor weiter aufgenommen wird. Dieses Vorgehen ist bei den heutigen Kathodenstrahl-Oszillographen viel zu zeitraubend, beträgt doch lediglich die Pumpzeit (ohne die Zusatzzeit für das Wechseln des Films der Photokassette in der Dunkelkammer) 12...20 min pro KO, je nach den verwendeten Pumpen.

Für *Photoplatten* lässt sich das Problem auf relativ einfache Weise lösen. Die Hauptschwierigkeiten sind rein konstruktiver Natur, weil die Platte im Vakuum zwischen Schleuse und Auf-

nahmeplatz bewegt werden muss, und weil sie vor der Herausnahme aus der Schleusenkammer lichtdicht verpackt sein soll. Lösungen sind bereits beim KO, neuerdings auch von der Seite des Elektronen-Mikroskopes her bekannt geworden, weil zunächst bei beiden mit Photoplatten gearbeitet wurde.

Die originellste Lösung ist hier wohl jene von Hochhäusler, der die Photoplatte in eine flache Aussparung des Körpers eines grossen Hahn-Kükens legt. Durch Drehen des Hahns gelangt die Photoplatte einmal ins Vakuum, das andere Mal an die Atmosphäre. In der Zwischenstellung wird die Aussparung an die Vorvakuumpumpe gelegt⁴⁾.

Durch die technische Weiterentwicklung ist beim KO die ursprüngliche Photoplatte fast restlos durch das *Filmband* verdrängt worden, weil sich dadurch die Anzahl Aufnahmen ohne Betriebsunterbruch wesentlich vermehren lässt. Für Filmband wurden bei der Studiengesellschaft für Höchstspannungsanlagen und an der Technischen Hochschule Berlin zwei interessante Lösungen durchkonstruiert. Die erste besteht in einem mit Quecksilber gefüllten einfachen oder doppelten Barometerrohr von 76 cm Höhe, durch das der Film ins Vakuum des KO oder aus ihm herausgeführt wird⁵⁾. — Die zweite Lösung besteht darin, das lange Filmband durch einen langen, engen Schlitz mit möglichst kleinem Spalt ein- und auszuführen. Aus diesem Spalt wird die eindringende Luft von der Vorvakuumpumpe dauernd abgesogen. Die kleine Restluftmenge, die in den KO längs des Spalts eindringt, muss von der Hochvakuumpumpe dauernd entfernt werden⁶⁾. Beide Lösungen sind für einen Registrierbetrieb mit ständig vorlaufendem Film geeignet. Sie bedingen aber beim Abschneiden des Bandes einen Filmverlust von Barometer- oder Schlitzlänge, d. h. ca. 1 m, was sie für Einzelaufnahmen ungeeignet macht.

Nachstehend soll eine neue Methode beschrieben werden, nach der es möglich ist, die verbrauchten bzw. exponierten Teile langer Filmbänder auf einfache Weise und mit kleinerem Zeit- und Filmverlust aus dem Hochvakuum irgend einer Kathodenstrahlröhre herauszuschleusen. Der Zeitverlust für das Filmwechseln lässt sich damit gegenüber dem bisherigen auf etwa $1/10$ reduzieren. Die nachstehende Beschreibung bezieht sich auf eine Ausführung, bei der sich ein grosser Filmvorrat im KO befindet, so dass der Film nur herausgeschleust werden muss. Es bestehen keine Schwierigkeiten, die gleiche Einrichtung auch für das Einschleusen zu benutzen. Nach der schematischen Fig. 1 wird das Filmband *F* von der Vorrats-

⁴⁾ P. Hochhäusler, ETZ 50(1929), S. 860.

W. Rogowski, F. Sommerfeld und W. Wolman, Arch. Elektrotechn. 20(1928).

E. Brüche und E. Gözl, Jahrbuch der AEG-Forschg. Bd. 7 (1940).

⁵⁾ W. Holzer und M. Knoll, Z. f. Instr. 52(1932), S. 274, ferner ETZ 50(1929), S. 1176.

⁶⁾ A. Matthias, Am. Pat. 1 736 456, siehe Buch E. Alberti, S. 110, und H. Gerdien, DRP 462 605, siehe Buch E. Alberti, S. 109.

²⁾ A. Hess, Lum. él. Bd. 53 (1894).

³⁾ E. Alberti, Braunsche Kathodenstrahlröhren, Springer 1932.

trommel *V* unter dem Leuchtschirm *L* hindurch zu einer innern Schleusentüre *J*, und wenn diese geöffnet ist, zur Aufwickelkassette *2* geführt, die sich im Schleusenraum *S* befindet. *T* ist die äussere Schleusentüre. Die Kathodenstrahlröhre *R* befindet sich unter hohem Vakuum. Die Schleusen-

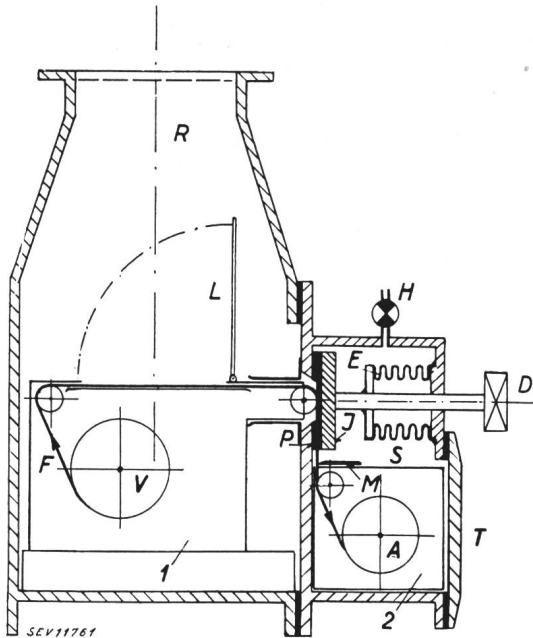


Fig. 1.

Schematische Skizze der neuen Filmschleuse

- | | |
|----------------------------|-----------------------------|
| 1 Vorrats-Filmkassette. | J Innere Schleusentüre. |
| 2 Aufwickel-Filmkassette. | L Leuchtschirm. |
| A Aufwickel-Filmtrommel. | M Messer zum Abschneiden |
| D Druckschraube zum Be- | des belichteten Films. |
| wegen der innern Türe J. | P Elastisches Polster. |
| E Elastischer Federkörper | R Vakuumgefäss der |
| zu D. | Kathodenstrahlröhre. |
| F Filmband, bis 30 m lang. | S Schleusen- und Vorrats- |
| H Hahn zur Schleusen- und | kammer. |
| kammer. | T Aeusserere Schleusentüre. |
| | V Vorrats-Filmtrommel. |

kammer *S* kann über den Hahn *H* mit der Aussenluft oder auch mit einer Vorvakuumpumpe verbunden werden.

Sollen oszillographische Aufnahmen gemacht werden, so wird die Schleusen- und Vorratskammer *S* mit der Aussentüre *T* verschlossen, auf Vorvakuum gepumpt und dann durch Öffnen der innern Schleusentüre *J* mit dem KO-Vakuum in Verbindung gebracht, nachdem der Hahn *H* geschlossen wurde. Nach Erreichen des Betriebsdrucks im KO, was nach wenigen Minuten möglich ist, können Aufnahmen gemacht und das Filmband jeweils mittels der Aufwickeltrommel *A* vorwärts gezogen werden. Will man das belichtete Filmstück entwickeln, so schliesst man zunächst die innere Türe *J* durch Anziehen der Druckschraube *D*, wobei nun das Filmband zwischen elastische Polster *P* eingepresst wird, die sich auf der Türe *J* und deren Türrahmen befinden. Dadurch lässt sich, wie eingehende Versuche zeigten, ein einwandfreier, vakuumdichter Abschluss zwischen KO und Schleusen- und Vorratskammer, insbesondere auch an den Filmrändern erreichen, wenn nur passende, weiche elastische Stoffe verwendet werden. Somit kann man jetzt durch den Hahn *H* Luft einlassen, die äussere Türe *T* öffnen und dort, nach Abschneiden des Films mit einem

Messer *M* die Aufwickelkassette *2* mit dem zu entwickelnden Film herausnehmen. An deren Stelle wird eine leere Kassette *2* eingelegt, das abgeschnittene Filmband an ein herausragendes Band geklebt oder geklemmt, die Türe *T* geschlossen und die Kammer *S* wieder auf Vorvakuum gepumpt.

Die Fig. 2 und 3 zeigen eine ausgeführte Schleuse, die an einem der ersten KO der FKH an Stelle seiner Türe eingebaut wurde. Auf der Aussenansicht (Fig. 2) ist die geöffnete Schleusen- und Vorratskammer mit der Aufwickel-Kassette *2* zu sehen, ferner die zwei Druckschrauben *D* für die innere Schleusentüre. *H* ist der Schleusen- und Vorratskammerhahn, der die Schleusen- und Vorratskammer zu evakuieren oder mit Luft zu füllen erlaubt. Das Volumen dieser Schleusen- und Vorratskammer beträgt ca. 1 Liter gegen ca. 35 Liter beim Einstrahl-KO. Die Pumpzeit der Schleusen- und Vorratskammer kann nach anfänglicher Entgasung der Einrichtung auch mit relativ schwachen Pumpen auf 2...3 min gesenkt werden. Rechts aussen sind die Antriebe zu sehen: *B* für die Aufwickeltrommel *A*, dann *G* für den Leuchtschirm *L*, sowie *C* für die Vorratskammer *V*. Die beiden letzteren sind am KO-Gefäss angebracht, was den Antrieb gegenüber demjenigen von der Türe *T* aus wesentlich erleichtert. Alle Antriebe sind mit Federkörpern ausge-

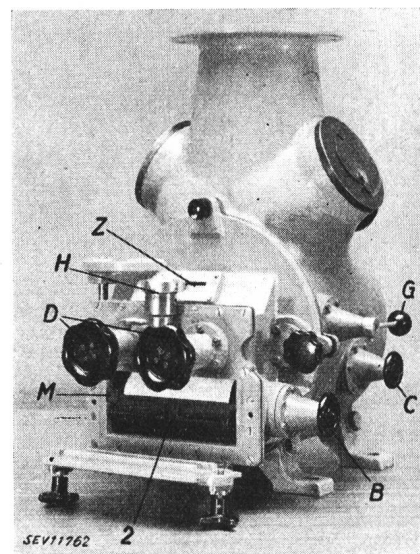


Fig. 2.

Aussenansicht der Schleuse, mit nach aussen geöffneter Schleusen- und Vorratskammer

- | | |
|--|--|
| 2 Aufwickel-Filmkassette. | G Antrieb zum Leuchtschirm. |
| B Antrieb zur Aufwickeltrommel. | H Hahn zur Schleusen- und Vorratskammer. |
| C Antrieb zur Vorratskammer. | M Messer zum Abschneiden des Films. |
| D Druckschrauben zur innern Schleusentüre. | Z Guckloch zum Filmvorschubzähler. |

führt, für die Druckschrauben *D* mit geradlinigen (siehe *E* in Fig. 1), für die Drehbewegung mit gekrümmten Federkörpern (*B*, *C*, *G*). Fettdichtungen sind durchwegs vermieden.

Im geöffneten KO (Fig. 3) ist die Vorratskassette *1* mit dem Filmzähler *Z* sichtbar, an welchem der Vorschub oder Rückzug des Filmbandes mittels einer Gummitastrolle abgelesen werden

kann. Die Kassette enthält bis 30 m Filmband der normalen Breite von 150 mm. Links ist in der KO-Türe der Spalt *Sp* ersichtlich, durch den der Film zur gummi gepolsterten innern Schleusentüre *J* geführt wird. Als Material für die Schleuse

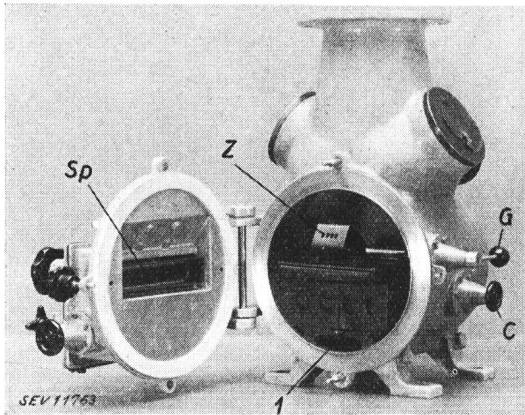


Fig. 3.

Ansicht mit geöffneter Türe des Oszillographen

- | | |
|-------------------------------|------------------------------------|
| 1 Vorrats-Filmkassette. | <i>Sp</i> Spalt zur Einführung des |
| <i>C</i> Antrieb zur Vorrats- | Films in die Schleusen- |
| trommel. | kammer. |
| <i>G</i> Antrieb zum Leucht- | <i>Z</i> Filmvorschubzähler. |
| schirm. | |

wurde Elektroguss gewählt. Vakuumschwierigkeiten sind dabei nicht aufgetreten.

Schliesslich zeigt Fig. 4 die beiden Kassetten 1 und 2 noch für sich, die erste mit geöffnetem Leuchtschirm *L*. An der Vorratskassette 1 ist ein Antrieb *C'* vorhanden, um nach Einfüllen eines neuen Filmvorrats diesen loswickeln und entlüften zu können. Wird dieser Antrieb weggelassen, so kann der Film nicht rückwärts bewegt und nur in dem Mass entgast werden, wie er zur Belichtung vorgeschoben wird. Dies macht sich störend bemerkbar, wenn eine grössere Aufnahmeserie rasch nacheinander gemacht werden soll, weil dann die entwickelten Gase das Vakuum jedesmal einige Zeit stören, d. h. den Strahlstrom schwanken lassen. Es ist deshalb besser, den Film in der Vorbereitungszeit zu entgasen, indem man ihn in einem besondern Vorratsbehälter entgast und aufbewahrt, oder einfacher, indem er im KO selber vor Gebrauch entgast und dort belassen wird, bis man ihn braucht.

Die Aufrollkassette 2 (Schleusenkassette) lässt sich nach Abschneiden des Films mit dem Messer *M* aus der Schleusen-kammer *S* herausnehmen und durch einen Griff ohne Werkzeug öffnen, wobei dann die Filmtrommel *A* mit dem Film *F* herausgenommen werden kann. Durch Zusammenlegen um die beiden Scharniere schliesst sich die Kassette um die Filmtrommel absolut lichtdicht, so dass sie am Tageslicht transportiert werden kann. Sie ist dazu sehr klein und handlich gehalten.

Auf die beschriebene Weise ist es möglich geworden, gegenüber bisheriger Praxis nicht nur wesentlich Zeit zu sparen beim Herausnehmen des belichteten Films und damit ein häufigeres Entwickeln zu ermöglichen, sondern auch den Filmverbrauch zu reduzieren. Unbenutzt bleibt lediglich die Strecke vom Leuchtschirm bis zum Messer *M*, also ca. 10 cm.

Die Konstruktion dieser Schleuse war naturgemäss stark erschwert durch den vorgeschriebenen Platz am KO und die Filmbreite von 150 mm

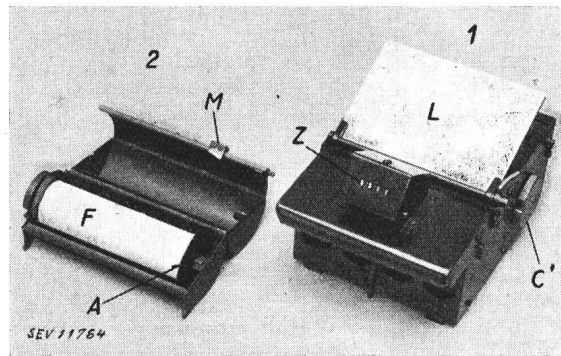


Fig. 4.

Ansicht beider Filmkassetten

- | | |
|---------------------------------|---------------------------------|
| 1 Vorrats-Filmkassette. | <i>L</i> Leuchtschirm, |
| 2 Aufwickel-Filmkassette. | halb geöffnet. |
| <i>A</i> Aufwickel-Filmtrommel. | <i>M</i> Messer zum Abschneiden |
| <i>C'</i> Kupplungsscheibe zum | des Films <i>F</i> . |
| Antrieb <i>C</i> . | <i>Z</i> Filmvorschubzähler. |

unserer Apparate. An neuen Oszillographen wird sich die Lösung konstruktiv einfacher anbringen lassen. Ein wesentlicher Nachteil der Innenaufnahmen dürfte damit behoben und das rasche Arbeiten mit dem KO und andern Kathodenstrahlröhren mit Film merklich erleichtert sein.

Contribution à l'étude du mécanisme de la disruption électrique des câbles

Par J. Borel, Cortaillod.

621.315.2.015.5

L'auteur passe en revue les diverses explications du mécanisme du claquage des câbles et en propose une nouvelle. Les idées émises dans la présente étude n'engagent que leur auteur.

Es wird eine Uebersicht über die verschiedenen Erklärungen der Vorgänge beim elektrischen Durchschlag eines Kabels gegeben. Der Autor versucht eine eigene Begründung dieser Erscheinungen zu geben und veröffentlicht diese als seine persönliche Ansicht.

Les propriétés de l'isolant des câbles électriques sont actuellement bien connues et peuvent être mesurées avec précision. Pourtant, malgré cette connaissance, basée sur d'innombrables essais et mesures, on n'est pas encore fixé sur un phénomène

fondamental, à savoir le mécanisme de la disruption électrique des câbles.

Actuellement, deux théories sont en présence. La disruption est provoquée selon l'une par un phénomène thermique, selon l'autre par l'ionisation de