

Zeitschrift: Bulletin de l'Association suisse des électriciens
Herausgeber: Association suisse des électriciens
Band: 36 (1945)
Heft: 13

Artikel: Gesichtspunkte beim Bau eines Gross-Senders
Autor: Dick, M.
DOI: <https://doi.org/10.5169/seals-1056483>

Nutzungsbedingungen

Die ETH-Bibliothek ist die Anbieterin der digitalisierten Zeitschriften. Sie besitzt keine Urheberrechte an den Zeitschriften und ist nicht verantwortlich für deren Inhalte. Die Rechte liegen in der Regel bei den Herausgebern beziehungsweise den externen Rechteinhabern. [Siehe Rechtliche Hinweise.](#)

Conditions d'utilisation

L'ETH Library est le fournisseur des revues numérisées. Elle ne détient aucun droit d'auteur sur les revues et n'est pas responsable de leur contenu. En règle générale, les droits sont détenus par les éditeurs ou les détenteurs de droits externes. [Voir Informations légales.](#)

Terms of use

The ETH Library is the provider of the digitised journals. It does not own any copyrights to the journals and is not responsible for their content. The rights usually lie with the publishers or the external rights holders. [See Legal notice.](#)

Download PDF: 18.01.2025

ETH-Bibliothek Zürich, E-Periodica, <https://www.e-periodica.ch>

Pour tous les courants de soudure moins élevés, il sera sensiblement plus grand. Il s'agit donc de valeurs qui ne sont pratiquement guère atteintes par les moteurs.

4. Conclusion

C'est tout ce que je puis dire pour le moment. Il va de soi que ces règles renferment encore d'au-

tres dispositions, qui n'intéressent toutefois que les spécialistes. J'espère vous avoir démontré que les règles prévues apporteront l'ordre désiré par les usagers, les distributeurs d'énergie, ainsi que par les fabricants.

Adresse de l'auteur:

W. Werdenberg, directeur du Service de l'électricité de la Ville de Winterthour, Winterthour.

Gesichtspunkte beim Bau eines Gross-Senders

Vortrag, gehalten an der 8. Hochfrequenztagung des SEV vom 1. September 1944 in Bern, von M. Dick, Baden

621.396.71

Für den Bau von Grossendern gibt es zahlreiche Lösungen. Der leitende Ingenieur hat viele Entscheidungen zu treffen, bei denen physikalische, konstruktive, betriebstechnische und wirtschaftliche Forderungen zu berücksichtigen sind. Ein Telephoniesender kann in einer Vorstufe oder in der Endstufe moduliert werden. Die erste Lösung ergibt einen billigeren Aufbau, die zweite hingegen einen um ca. 50 % besseren Wirkungsgrad, so dass diese wirtschaftlich günstiger ist. Gewisse Schwierigkeiten sind beim Bau der dazu notwendigen grossen Modulationstransformatoren zu überwinden. Bei der Gestaltung der Hochfrequenzkreise, insbesondere des Endkreises, sind betriebstechnische Gesichtspunkte ausschlaggebend. Die verschiedenen Lösungsmöglichkeiten sind der genauen Berechnung zugänglich. Zwei Sender mit 10 kW Trägerwellen und 20 kW Oberstrichleistung für Kurzwellen von 10...90 m und für Mittelwellen von 160...600 m Wellenlänge, Bauart Brown Boveri, werden als Beispiel kurz beschrieben.

Il existe diverses solutions pour la construction de grands émetteurs. L'ingénieur en chef a beaucoup de décisions à prendre où des exigences physiques, constructives, économiques et d'exploitation sont à considérer. Un émetteur de téléphonie peut être modulé dans un étage préalable ou dans l'étage final. La première solution est de construction meilleur marché; la seconde par contre est d'un rendement environ 50 % plus élevé de sorte que celle-ci est plus favorable au point de vue économique. Certaines difficultés sont à vaincre dans la construction des gros transformateurs de modulation que nécessite la seconde solution. Dans l'élaboration des circuits haute fréquence, en particulier du circuit final, des considérations techniques d'exploitation sont déterminantes. Les diverses solutions peuvent être calculées rigoureusement. A titre d'exemple, deux émetteurs de construction Brown Boveri seront décrits succinctement; la puissance de l'onde porteuse est de 10 kW en téléphonie et de 20 kW en régime télégraphique; la longueur d'onde est réglable de 10 à 90 m pour l'un et de 160 à 600 m pour l'autre.

1. Einleitung

Der Bau eines Grossenders stellt eine sehr komplexe Aufgabe dar. Der leitende Ingenieur hat dabei sehr viele Entscheidungen zu treffen, über die Schaltung, den Aufbau, die Konstruktion usw. Meist stehen bei diesen Entscheidungen verschiedene Forderungen einander entgegen. Selten kann eine Entscheidung rein getroffen werden, sondern es sind meist Kompromisse einzugehen. Vielfach lassen sich die Forderungen schwer in eine genaue Formel fassen, so dass in Ermangelung genauer Unterlagen nach freiem Ermessen entschieden werden muss. Von einem universellen Standpunkt aus betrachtet wird das Optimum jedoch von einer einzigen, ganz bestimmten Lösung erreicht. Die Erfahrungen aus der Praxis weisen schrittweise den Weg zu dieser Lösung, die den richtigen Kompromiss zwischen den verschiedenen Forderungen schliesst, so dass das Optimum im Laufe der Zeit sozusagen asymptotisch erreicht wird.

Als Beispiel kann der Entwicklungsvorgang, der sich bei den Radioempfängern vollzogen hat, betrachtet werden. Auch dort waren am Anfang der Entwicklung vom Empfängerbauer sehr viele Entscheidungen zu treffen, über welche viele nötige Bestimmungsstücke noch fehlten. So kam es, dass die verschiedensten Apparatetypen, z. B. Neutroden-Empfänger, Reflex-Empfänger oder Superheterodyne-Empfänger, nebeneinander bestanden, dass über die Rückkopplung sehr viel geschrieben und diskutiert wurde, dass Widerstandsverstärker gegen Transformatorverstärker ausgespielt wurden usw. Heute haben sich nicht bloss die Vor- und Nachteile aller dieser verschiedenen Lösungsmöglichkeiten abge-

klärt, sondern es hat sich automatisch ganz langsam jener Kompromiss herausgeschält, der unter Berücksichtigung aller gegebenen Umstände die beste Lösung darstellt. Unter den verschiedenen Empfängerfabrikaten hat eine weitgehende Vereinheitlichung sowohl des elektrischen, als auch des konstruktiven Aufbaues Platz gegriffen.

Die gleiche Entwicklung, die sich bei den Empfängern vollzogen hat, ist auch bei den Sendern zu erwarten. Da aber die Sender in ihrem Aufbau viel komplizierter sind und da sie andererseits in viel geringerer Zahl als die Empfänger fabriziert werden, vollzieht sich die Entwicklung in viel langsamerem Tempo. Gewisse Ansätze sind indessen schon zu konstatieren, und zwar scheint diese Normalisierung bei den Sendern mittlerer Grösse von ca. 10 kW Leistung am weitesten gediehen zu sein. Zwischen den verschiedenen Fabrikaten der gesamten Weltproduktion bestehen schon recht gute Ähnlichkeiten.

Aus der Fülle der verschiedenen Lösungsmöglichkeiten seien einige Punkte herausgegriffen, die irgendwie charakteristisch sind.

2. Die Modulationsart

Wenn der leitende Ingenieur den Sender projiziert, so hat er zunächst ganz prinzipiell über die Modulationsart zu entscheiden. Fest steht zunächst nur, dass der Sender eine Anzahl HF-Verstärker-Kaskaden besitzt, bei welchen nach Fig. 1 die Modulation irgendwo einzuführen ist. In Frage stehe ein amplitudenmodulierter Sender. Spezielle Modulationssysteme, z. B. Chirex- oder Doherty-Modulation, seien zunächst ausser Betracht gelassen. Es

wird sich zeigen, dass die Vorteile dieser Modulationssysteme auch mit einfacheren Lösungen erreicht werden können. Im prinzipiellen Aufbau kann nun die Modulation in irgendeiner Vorstufe oder in der Endstufe selbst erfolgen. Ein Vorteil der Lösung nach Fig. 1a mit der Modulation in den Vorstufen springt sofort in die Augen:

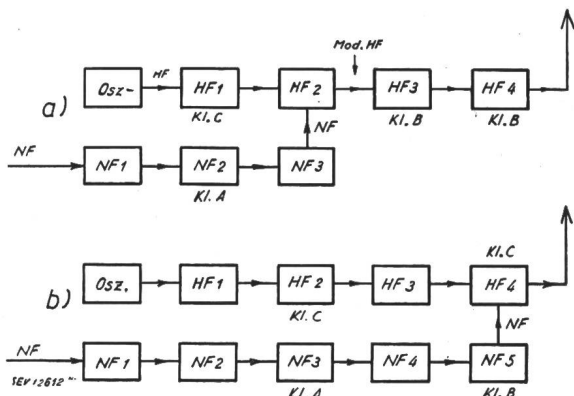


Fig. 1.

Grundsätzlicher Aufbau eines Senders

- a Modulation in einer Vorstufe
 b Modulation in der Endstufe

Der Aufwand für die Niederfrequenzverstärkung ist geringer. Bei Modulation in der Vorstufe muss nur auf das geringe Leistungsniveau der entsprechenden Vorstufe verstärkt werden, während bei Modulation in der Endstufe nach Lösung von Fig. 1b eine Verstärkung der Niederfrequenz auf das Leistungsniveau der Senderleistung selbst unumgänglich ist. Indessen beansprucht die zweite Lösung einen anderen grossen Vorteil für sich, nämlich den des bedeutend besseren Wirkungsgrades. Bei der ersten Lösung müssen eine oder mehrere HF-Stufen verzerrungsfrei verstärken, da die Modulation bei der Verstärkung nicht verändert werden darf. Dies bedingt eine schlechte Ausnützung der Endstufe, welche im wesentlichen den Wirkungsgrad des gesamten Senders bestimmt. Speisespannung und HF-Spannung müssen in dieser Stufe so aufeinander bemessen sein, dass die Stufe befähigt ist, die 100-prozentigen Modulationsspitzen verzerrungsfrei zu verstärken. Dies hat zur Folge, dass die Speisespannung beim Trägerwellenbetrieb höchstens zur Hälfte ausgenützt wird und der Wirkungsgrad dementsprechend schlecht wird. Er liegt in einer solchen, in Klasse B betriebenen Endstufe bei ca. 30 %, und der totale Wirkungsgrad eines ganzen Senders stellt sich bei Trägerwelle auf ca. 20 %.

Bei der Anodenmodulation in der Endstufe erfolgt die Modulation durch Variation der Speisespannung der HF-Stufe durch die Niederfrequenz-Endstufe. Die HF-Endstufe läuft im Klasse-C-Betrieb mit einem vom Modulationsgrad unabhängigen Wirkungsgrad von ca. 70...75 %. Allerdings muss hier die Niederfrequenz-Endstufe in die Energiebilanz mit einbezogen werden, da sie, je nach Modulationsgrad, einen eventuell ebenso grossen Energieanteil verbraucht. Diese Endstufe wird mit 2 Röhren im Gegentakt in Klasse B betrieben und stellt sich auf einen Anodenwirkungsgrad von ca.

60 %. Der totale Wirkungsgrad eines Senders der zweiten Lösungsart stellt sich auf ca. 30...35 %. Bei richtiger Durchbildung ist es möglich, mit der Anodenmodulation noch etwas bessere Wirkungsgrade zu erreichen als mit Chirex- oder Doherty-Modulation. Der Vorteil dieser Systeme liegt bekanntlich im guten Gesamtwirkungsgrad, der allerdings mit einem komplizierteren und teureren Aufbau des Senders erkauft werden muss.

Wie ersichtlich, geht der Entscheid, welche Lösung den Vorrang verdient, letzten Endes auf wirtschaftliche Ueberlegungen zurück. Kleineren Anlagekosten mit geringerem Amortisations- und Zinsendienst im einen Fall stehen geringere Energieverbrauchskosten im andern Fall gegenüber. Es darf nicht ausser Acht gelassen werden, dass der Unterschied in den Anlagekosten zwischen den beiden Lösungsmöglichkeiten geringer ist, als dies nach dem Blockschema erscheinen möchte. Der schlechte Wirkungsgrad der Endstufe nach Lösung 1a bedingt nämlich leistungsfähigere, d. h. teurere Speiseanlagen und auch Kühlanlagen zur Abführung der grösseren Röhrenverluste. Ausserdem sind die moduliert-verstärkenden HF-Stufen kritischer und bedingen einen komplizierteren Ausbau. Unter Umständen muss gegenüber Lösung 1b eine Verstärkerstufe mehr angeordnet werden. Das Resultat der wirtschaftlichen Untersuchung hängt natürlich von den Amortisationsquoten, vom Zinsfuss und von den Energiepreisen sowie vom Preis des Senders, der sich seinerseits wieder aus Materialpreisen und Löhnen zusammensetzt, ab. Es sind dies alles Grössen, die starken Schwankungen unterworfen sind, so dass es schwer ist, ein eindeutiges Resultat aus dieser Untersuchung zu errechnen. Ueber längere Zeitspanne betrachtet, stellt sich aber schlussendlich ein gewisser stabilisierter Zustand ein, und man kann mit überschlägigen Rechnungen zeigen, dass dieser namentlich bei Grosssendern zugunsten der Lösung 1b ausfallen wird. Wenn nun untersucht wird, wie die heutigen Grosssender aufgebaut sind, so ist festzustellen, dass der überwiegende Teil nach Lösung 1a arbeitet. Auch kleine Sender der Grössenordnung 100 W Leistung arbeiten meist nach diesem Prinzip. Zwar erfolgt dort die Modulation vielfach mit dem Steuergitter oder dem Fanggitter in der Endstufe selbst. In Wirkungsgrad und Aufwand der Niederfrequenzverstärkung wirkt sich diese Lösung jedoch so aus, als ob in der Anode der vorangehenden Stufe moduliert worden wäre. Bei diesen Kleinsendern spielen die Energiekosten im allgemeinen eine so untergeordnete Rolle, dass einzig der Senderpreis von entscheidender Bedeutung ist. Hier ist deswegen die Lösung mit dem einfacheren Aufbau durchaus am Platze. Anders ist es hingegen bei Sendern in der Klasse von 10 kW Leistung. Hier ist nun in der Tat festzustellen, dass alle Neuschöpfungen der letzten Zeit ausschliesslich nach Lösung 1b aufgebaut sind. Wenn dieser Aufbau bei Grosssendern noch nicht im gleichen Masse Eingang gefunden hat, so muss die Ursache offenbar anderswo liegen. Diese dürfte im Bau der grossen Modulationstransformatoren zu suchen sein.

3. Modulationstransformatoren

Die Schaltung Fig. 2 zeigt die Anwendung des Modulationstransformators bei der Anodenmodulation. Von der Hochspannungsquelle wird einerseits über die Primärwicklung des Modulationstransformators die Klasse-B-Niederfrequenz-Endstufe gespeisen, während andererseits die HF-Endstufe über

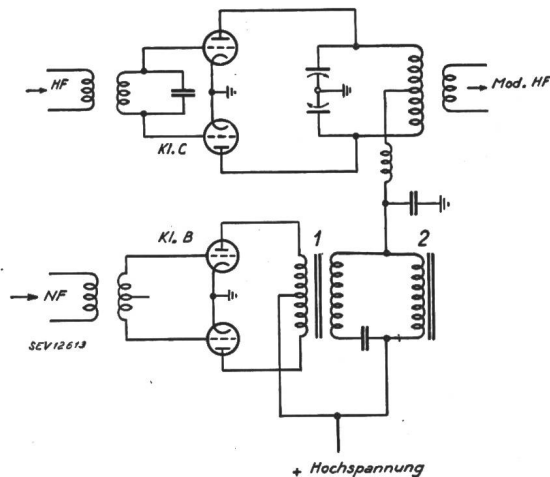


Fig. 2.

Schaltung der Anodenmodulation

- 1 Modulations-Transformator
- 2 Drosselspule

die zum Modulationstransformator parallel geschaltete Drosselspule gespeisen wird. Ueber die Sekundärwicklung des Modulationstransformators, welche durch den Seriendensator gleichstromfrei gehalten wird, wird der speisende Gleichspannung die modulierende Niederfrequenzspannung überlagert. Der Bau grosser Transformatoren ist an und für sich von der Starkstromtechnik her ein längst abgeklärtes Arbeitsgebiet. Alle Vorgänge und gegenseitigen Abhängigkeiten elektrischer und magnetischer Art sind durch theoretische und experimentelle Untersuchungen genauestens erforscht und der Vorausberechnung zugänglich gemacht. Sogar über das hochfrequenztechnische Verhalten haben die letzten Forschungen auf dem Gebiete der Stossvorgänge alle wünschenswerten Abklärungen geschaffen. Trotzdem ist der Uebergang von einem Starkstromtransformator zu einem Modulationstransformator kein so einfacher Schritt. Wohl bereitet der konstruktive Aufbau kaum irgend welche Schwierigkeiten, doch stehen die Berechnungsgrundlagen auf einer komplett anderen Basis als bei den Starkstromtransformatoren. Die Modulationstransformatoren müssen einen sehr grossen Frequenzbereich, der meist von 30...10 000 Hz gefordert wird, verzerrungsfrei übertragen können. Auf den Frequenzgang bezogen heisst dies, dass sehr grosse Leerlaufinduktivität mit kleiner Streuinduktivität vereinigt werden muss. Bei tiefen Frequenzen muss das Mass der zulässigen Sättigung sorgfältig abgewogen werden. Ist diese zu gross, so erhält der Magnetisierungsstrom verzerrte Form und erzeugt Verzerrungen. Solche Verzerrungen, die beim Starkstromtransformator nicht ins Gewicht fallen, sind hier von grundlegender Bedeutung. Gewisse Kompromisse sind auch

hier kaum zu umgehen. So sollte die Sättigung zur Verminderung der Verzerrungen möglichst klein gehalten werden, andererseits ist das grosse Verhältnis zwischen Leerlauf- und Streuinduktivität mit grosser Sättigung besser zu erreichen. Schliesslich spielt bei dem ausgedehnten Frequenzbereich auch die Eigen- und Gegenkapazität der Wicklungen eine ausschlaggebende Rolle. Diese darf mit Rücksicht auf frequenzbeeinflusste Last und auf Eigenresonanzen im Uebertragungsbereich gewisse Werte nicht überschreiten. Immerhin sind alle diese Zusammenhänge einer genaueren Vorausberechnung zugänglich und es zeigen diese Rechnungen, dass das Problem lösbar ist, wenn zum Unterschied gegenüber einem Starkstromtransformator die Modulationstransformatoren mit möglichst viel Eisen und wenig Kupfer aufgebaut werden. Dass aber diese an und für sich gesicherten Grundlagen nicht vor Ueberschreitungen schützen, sei an Hand einiger Resultate aus der Entwicklung der Modulationstransformatoren bei Brown Boveri erläutert.

So zeigen uns die Kurven von Fig. 3 die Qualität eines ersten nach diesen Grundsätzen gebauten Transformators. Der Frequenzgang ist, wie ersichtlich, in Ordnung und entspricht den Annahmen der Berechnung. Wenn der Klirrfaktor, wie üblicherweise, bei 400 Hz gemessen wird, so liegt er in der Grösse von ca. 2 % und damit wäre eigentlich nach den gebräuchlichen Garantieforderungen alles in

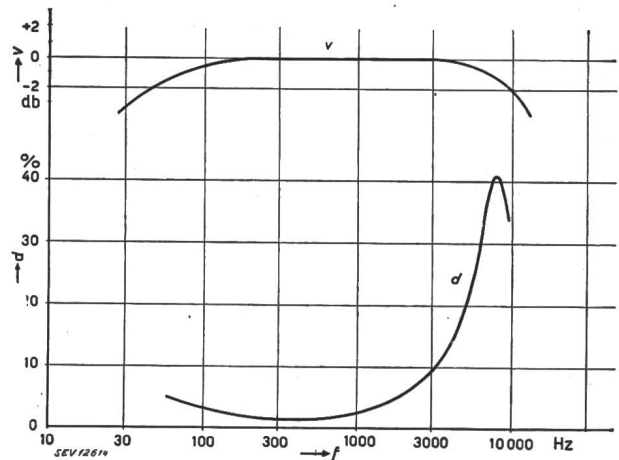


Fig. 3.

Frequenzgang v und Klirrfaktor d des ersten Modulations-Transformators

bester Ordnung. Doch wehe, wenn die Klirrfaktormessung zu höheren Frequenzen ausgedehnt wird. Bei 9000 Hz steigt der Klirrfaktor auf den beinahe unvorstellbaren Wert von über 40 %. Der resonanzkurvenähnliche Verlauf der Klirrfaktorkurve deutet darauf hin, dass irgendeine störende Eigenresonanz im Spiele ist, die jedoch nicht bei 9 kHz, sondern tiefstens bei 18 kHz als der ersten Oberharmonischen von 9000 Hz liegen kann. Die Ursache konnte durch oszillographische Messungen ermittelt werden. Der Klasse-B-Betrieb bedingt auf der Primärseite des Transformators einen ständigen Wechsel des Energieflusses zwischen den beiden Primärwicklungshälften. Auf diesen beiden Hälften werden deswegen

Ein- und Ausschaltvorgänge angestossen, deren theoretische Erfassung allerdings einen umfangreichen Aufwand an Mathematik erfordert. Indessen ist leicht ersichtlich, dass, wie im vorliegenden Falle, Eigenresonanzen angestossen werden können, die durch die primären Wicklungskapazitäten und die Streuinduktivität zwischen den Primärwicklungshälften verursacht werden und die bei Klasse-A-Betrieb gar nicht in Erscheinung treten und deshalb leicht übersehen werden. Es genügt also beim Modulationstransformator nicht, wenn seine Streuinduktivitäten und Wicklungskapazitäten lediglich auf guten Frequenzgang berechnet werden. Das gegenseitige Arbeiten der beiden Röhren bedingt zusätzliche Forderungen, welche unter Umständen weit über das hinausgehen, was durch den Frequenzgang allein gefordert wird. Im vorliegenden Fall müssen also insbesondere die primären Streuinduktivitäten so klein gehalten werden, dass ihre Eigenresonanz mit der Wicklungskapazität weit höher als bei 20 000 Hz liegt.

Ein weiterer Transformator, der unter Beachtung dieser Grundsätze aufgebaut wurde, ergab neuerdings Qualitätskurven mit einer Klirrfaktorspitze bei ca. 10 000 Hz und gleichzeitigem Loch im Frequenzgang von ca. 3 db Tiefe. Mehrfache Messung der Streuinduktivitäten und der Wicklungskapazitäten ergab, dass die Eigenfrequenz der Primärstreuung wie beim ersten Transformator dafür keinesfalls in Frage kommen konnte, da diese höher als bei 50 000 Hz lag. Wiederum brachte die oszillographische Messung die nötigen Abklärungen. Zur Erreichung der nötigen kleinen Streuungen wurden die Wicklungen stark ineinander verschachtelt. Jede einzelne Wicklung zerfällt in mehrere einzelne Pakete. Dadurch kann eine ungünstige Verteilung der Wicklungskapazitäten längs der Wicklung entstehen. Mit der bedeutend grösseren Streuung zwischen nicht direkt benachbarten Paketen können parasitäre Schwingungskreise innerhalb einer einzelnen Wicklung entstehen, deren Resonanzfrequenz in den Uebertragungsbereich fällt. Eine solche Eigenresonanz verursachte auch im vorliegenden Falle den Klirrfaktoranstieg bei 10 000 Hz.

Nach Kenntnis der Ursache war es unschwer, eine neue Wicklungsdisposition zu finden, bei welcher diese Erscheinung nicht mehr auftreten konnte. Fig. 4 zeigt die Qualitätskurve für den so verbesserten Modulationstransformator. Der Frequenzgang zeigt jetzt bei 30 und 10 000 Hz nur noch ca. 1 db Abfall und die Klirrfaktorkurve bleibt bis zu den höchsten Frequenzen auf dem niedrigen Wert, der bei 400 Hz gemessen wird. Ein gewisser Anstieg des Klirrfaktors verbleibt einzig bei tiefen Frequenzen, wo die Nichtlinearitäten des Sättigungsstromes sich bemerkbar machen.

Diese Beispiele mögen zeigen, dass der Bau von Modulationstransformatoren wohl mit einigen Schwierigkeiten verbunden ist. Indessen zeigen gerade diese Beispiele, dass es sich überall um Erscheinungen handelt, die bei gründlicher Untersuchung absolut einwandfrei beherrscht werden können. Der Bau grosser Modulationstransforma-

toren stellt deswegen nicht eine prinzipielle Schwierigkeit, sondern höchstens eine Erstaussführungsschwierigkeit dar, bei der es mehr nur darum geht, den umfassenden Einblick in alle möglichen Teilvergänge zu erhalten, die eine Rolle spielen. Da aber grosse Modulationstransformatoren sogleich

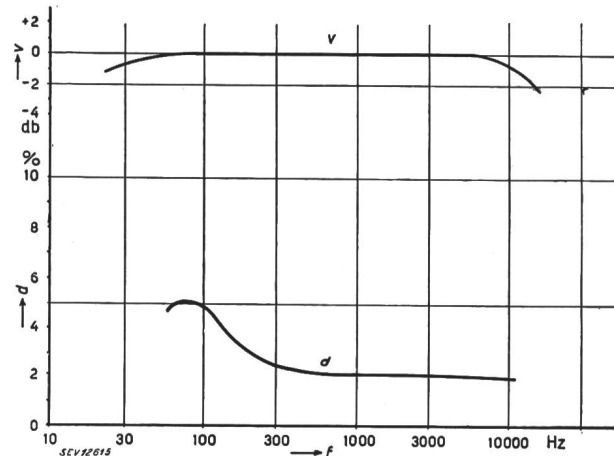


Fig. 4.

Frequenzgang v und Klirrfaktor d des verbesserten Modulations-Transformators

grosse Kosten verursachen und die nötigen Erfahrungen im Transformatorbau bei den Senderfirmen meistens nicht vorliegen, ist es begreiflich, dass der Bau von Grossendern mit anodenmodulierten Endstufen bisher nur zögernd Eingang in die Praxis gefunden hat. Dass der Bau solcher Sender aber unbedingt kommen wird, steht fest, da immerhin schon verschiedene Sender dieser Art mit Erfolg in Betrieb stehen. Sobald die am Anfang noch relativ hohen Entwicklungskosten abgeschrieben sind, d. h. sobald die Technik des Grossmodulator-Transformatorbaues weiteren Eingang in die Technik gefunden hat, dürften die Baukosten für Grossender mit Endstufenmodulation so weit absinken, dass die eingangs erwähnte wirtschaftliche Rechnung eindeutig zugunsten dieser Senderbauart ausfällt.

4. Hochfrequenzkreise

Nachdem sich der leitende Ingenieur für den grundsätzlichen Aufbau des Senders entschlossen hat, geht es darum, die verschiedenen Details der Schaltung festzulegen. Als Fragenkomplex für sich kann dabei die Gestaltung der HF-Kreise herausgegriffen werden. Was die HF-Kreise zwischen den einzelnen Stufen betrifft, so sind diese beim Senderaufbau mit Endstufenmodulation relativ unkritisch. Da es in den Klasse-C-betriebenen Vorstufen lediglich darum geht, die vom Oszillator erzeugte sehr konstante Frequenz ohne irgend welche Modulation zu verstärken, brauchen diese Kreise weder in der Selektivität, noch in der Verzerrungsfreiheit besonders disponiert zu werden. Auch punkto Brumm werden an diese Stufen keine besonderen Anforderungen gestellt, da die HF-Amplitude bei einer Klasse-C-Verstärkerstufe durch die Anodenspannung bestimmt wird und von der Stärke der Gittererregung weitgehend unabhängig ist. Ein

eventueller Brumm auf der Gitterseite überträgt sich nur vernachlässigbar schwach auf die andere Seite.

Tiefgreifende Probleme stehen hingegen bei der Ausbildung des Senderausgangskreises zur Behandlung. Hier geht es nach Fig. 5 darum, eine meist vorhandene Energieleitung von z. B. 600 Ohm Wellenwiderstand an den Senderausgangskreis anzu-

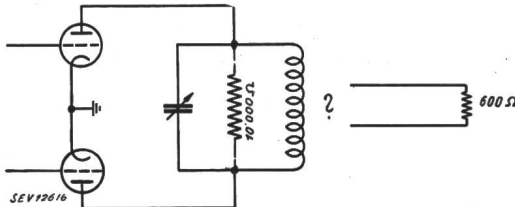


Fig. 5.

Problem der Ankopplung der Energieleitung an den Senderausgang

passen, der für optimale Ausnutzung an die Röhren in der Grössenordnung von ca. 10 000 Ohm belastet werden muss. Es stellt sich hier die rein transformatorische Aufgabe, die 600 Ohm der Leitung auf die 10 000 Ohm des Schwingungskreises umzutransformieren. Bei stationären Mittelwellensendern, welche jahraus, jahrein mit der gleichen Frequenz arbeiten, besteht eine grössere Freiheit in der Lösung dieses Problems. Irgendeine Lösung mit Induktivitäten und Kapazitäten ist annehmbar, da es sich lediglich um eine einmalige Einstellarbeit handelt.

Anders hingegen bei Kurzwellensendern für den kommerziellen Verkehr, bei welchen die Wellenlänge mehrmals in Tage geändert werden muss. Hier kommt es darauf an, ein System zu haben, bei welchem rasch und einfach die richtige Abstimmung und die richtige Anpassung gesetzmässig gefunden werden kann. Das Problem erscheint zunächst sehr einfach, da die Anpassungsübersetzung unabhängig von der Wellenlänge immer von z. B. 600 Ohm auf 10 000 Ohm zu vollziehen ist. Indessen wird die Anpassung der Antennen an die Energieleitung nicht immer genau eingehalten, so dass auch im Senderausgang nicht immer auf den Wellenwiderstand der Leitung anzupassen ist. Es muss somit das Uebersetzungsverhältnis regulierbar sein, um jeweils die richtige Ausgangsbelastung der Endstufe einstellen zu können. Vom Standpunkt der Senderbedienung

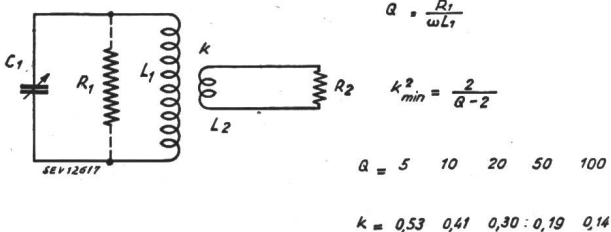


Fig. 6.

Direkte induktive Ankopplung der Energieleitung

ist nun unbedingt jenes System anzustreben, das aus 2 Bedienungsknöpfen besteht, wobei mit dem einen die Abstimmung und mit dem andern die Anpassung eingereguliert wird. Beide Knöpfe müssen voneinander

vollständig unabhängig sein, ansonst die Bedienung ganz wesentlich erschwert wird, wenn z. B. bei Bedienung des Anpassungsknopfes der Abstimmknopf beständig nachreguliert werden muss.

Die einfachste Lösung besteht nach Fig. 6 in der Anordnung einer variablen Ankopplungsspule an die Schwingkreisinduktivität. Die Schaltung hat grosse Aehnlichkeit mit einem normalen Transformator, wobei jedoch von der einfachen Möglichkeit Gebrauch gemacht wird, dass die Uebersetzung durch Aenderung der gegenseitigen Kopplung verändert wird, ohne dass Windungen bei der einen oder andern Seite zu- oder abgeschaltet werden müssen. Wenn nun hier die geforderte Unabhängigkeit zwischen den beiden Einstellungen der Abstimmung mit dem Kondensator C_1 und der Anpassung mit der Ankopplung (Kopplungsfaktor k) untersucht wird, so ist darüber folgendes zu sagen:

Solange der Kopplungsfaktor k genügend gross gemacht werden kann, besteht praktisch vollständige Unabhängigkeit. Nun bedingt aber die Isolation zwischen den beiden Spulen L_1 und L_2 in Verbindung mit weiteren Forderungen eine gewisse Distanzierung, so dass der Kopplungsfaktor nicht beliebig nahe an den Wert 1 herangebracht werden kann. Dadurch wird jedoch die Möglichkeit der Widerstandsübersetzung überhaupt in Frage gestellt oder es geht zum mindesten die Unabhängigkeit der beiden Einstellungen verloren. Die Schaltung ist der Berechnung aller dieser Zusammenhänge sehr leicht zugänglich, und es lässt sich die angegebene sehr einfache Beziehung zwischen dem minimal nötigen Kopplungsfaktor und der Schwingkreisgüte Q unter Belastung angeben. Unter diesem Q ist, wie angegeben, das Verhältnis des Belastungswiderstandes, der im wesentlichen aus dem übertragenen Belastungswiderstand R_1 besteht, im Verhältnis zum Reaktivwiderstand ωL_1 zu verstehen. Daraus ist ersichtlich, dass, je stärker der Schwingkreis belastet ist, je kleiner also das Q wird, desto grösser wird der minimal nötige Kopplungsfaktor. Die gegenseitige Einstellunabhängigkeit ist um so besser, je weiter das erreichbare k über das minimal nötige k hinausgeht. Je näher aber die Grenze von k_{min} in Anspruch genommen wird, desto grösser muss zum Erreichen der nötigen Uebersetzung L_2 gemacht werden, und es wird beim Einkoppeln dann sozusagen auch diese Induktivität mit eingekoppelt, was natürlich die Abstimmung verändert.

Ob nun der nötige Kopplungsfaktor erreicht werden kann, hängt von konstruktiven und anderen Forderungen ab. Es zeigt sich, dass bei Mittelwellensendern, bei welchen in der Spulengestaltung eine grössere Freiheit besteht, dieser Kopplungsfaktor erreicht werden kann. Anders ist es hingegen bei Kurzwellensendern, bei welchen zur Ueberbrückung des nötigen Wellenbereiches verschiedene Abstimminduktivitäten mit verschiedenen Kopplungsinduktivitäten zusammenarbeiten müssen. Der nächste Schritt besteht jetzt in der Abstimmung des Belastungssystems nach den beiden. Möglichkeiten Fig. 7. Wiederum sind alle Abhängigkeiten der genauen Berechnung zugänglich. Das Problem besteht

mehr darin, aus der Fülle von gegenseitigen Abhängigkeiten jene herauszuschälen, die für die praktische Beurteilung von Wichtigkeit sind. Mit beiden Schaltungen kann grundsätzlich bei jedem beliebig kleinen k stets die nötige Leistung aus dem Schwingkreis herausgezogen werden. Indessen verhalten sich beide Schaltungen im Betrieb doch recht verschie-

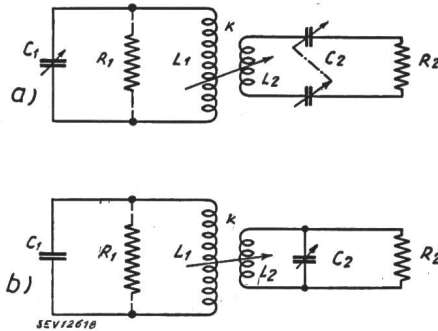


Fig. 7.

Induktive Ankopplung einer abgestimmten Feederleitung
a) Seriekapazität b) Parallelkapazität

den. Die ideale Lösung entsteht bei Anordnung einer Seriekapazität nach Schaltung 7a. Mit der Kapazität C_2 kann die Induktivität L_2 so kompensiert werden, dass bei Veränderung der Kopplung eine reaktive Belastung des Schwingungskreises unterbleibt, so dass wiederum die vollständige Unabhängigkeit zwischen der Anpassungseinstellung und der Abstimmung erreicht wird. Allerdings wird der gesamte Abstimmvorgang zufolge der Kapazität C_2 jetzt etwas komplizierter. Er gestaltet sich folgendermassen:

Zuerst wird bei vollständig gelöster Kopplung ($k = 0$) der Schwingungskreis mit C_1 abgestimmt. Die Abstimmung wird an Hand des Anodenstromminimums der Endröhre beobachtet. Nun wird die Kopplung ganz schwach eingedreht. Darauf kann C_2 auf den richtigen Wert gebracht werden, wobei ein Strom- oder Spannungszeiger im Belastungssystem die richtige Lage anzeigt. Diese Instrumente müssen auf Maximum gebracht werden. Wenn jetzt anschliessend der Kopplungsfaktor erhöht wird, bis an Hand des Anodenstromes der Röhre oder an Hand von Strom oder Spannung auf der Belastungsleitung die richtige Belastung festgestellt wird, so bleiben die Abstimmungen von C_1 und C_2 erhalten, d. h. es kann die Kopplung bedenkenlos erhöht werden, ohne eine Ueberlastung der Röhre befürchten zu müssen. Die unveränderte Lage von C_1 und C_2 kann an Hand des Anodenstromminimums oder des Belastungsstrommaximums nachgeprüft werden. Es ist jedenfalls nicht so, wie es bei gewissen Abstimmssystemen eintritt, dass bei Nachregulierung von C_2 nachher eine neue Lage von C_1 entsteht, welche eine neuerliche Retouche von C_2 nötig macht usw., so dass ein «handharmonikamässiges» Abwandern der gegenseitigen Einstellung eintritt, wie sich die Spezialisten auf diesem Gebiet gerne ausdrücken. Die Schaltung 7a hat ausserdem noch die nette Eigenschaft, dass irgend welche Impedanzänderungen von R_2 amplituden- und phasengetreu auf R_1 übertragen werden.

Wenn nun versucht wird, diese Lösung beispielsweise bei einem Kurzwellensender mit einer Anpassleitung auf 600 Ohm anzuwenden, so treten neue Schwierigkeiten ein. Ein kleines k hat nämlich zur Folge, dass L_2 entsprechend gross gemacht werden muss, wodurch C_2 entsprechend kleine Werte erhält. Es kann nun leicht passieren, dass C_2 so kleine Werte erhält, dass die praktische Realisierung in Frage gestellt wird, weil die leistungsmässige Durchbildung gewisse Mindestabmessungen erfordert, welche ihrerseits eine zu grosse Totkapazität zwischen den beiden Belastungsleitungen ergeben. Ein Ausweg besteht in diesem Falle in der Anwendung der Schaltung 7b. Wie schon erwähnt, besteht auch hier die Möglichkeit, bei sehr kleinem k immer noch die nötige Leistung aus dem Schwingungskreis herauszuziehen. Indessen geht bei dieser Schaltung die prinzipielle Unabhängigkeit zwischen den beiden Hauptabstimmungen verloren. Es besteht zwar eine Möglichkeit, sie möglichst gering zu halten, und zwar tritt dies dann ein, wenn L_2 möglichst klein und dafür C_2 um so grösser gemacht wird. Interessanterweise ist eine Verkleinerung von L_2 gleichbedeutend mit einer Verkleinerung des nötigen Kopplungsfaktors. Hierin unterscheidet sich die Schaltung 7b prinzipiell von derjenigen nach 7a. Der Abstimmvorgang bei der Schaltung 7b bleibt sich im Prinzip gleich wie bei der Seriekapazität, nur dass jetzt bei der Einkopplung je nach dem Grössenverhältnis von L_2 und C_2 die Abstimmung von C_1 etwas nachgestellt werden muss. Ein weiterer Vorteil der Seriekapazitätsabstimmung gegenüber der Parallelkapazitätsabstimmung kann bei der Berechnung kaum übersehen werden. Bei der ersten Schaltung bleibt nämlich innerhalb eines Wellenbereiches, der beispielsweise mit den Kapazitäten C_1 und C_2 gleichlaufend überstrichen wird, der Kopplungsfaktor für konstante Uebersetzung konstant. Bei der zweiten Schaltung muss jedoch k unter denselben Voraussetzungen nahezu proportional mit dem Quadrat der Frequenz geändert werden.

Solange dies mit Rücksicht auf die konstruktive Realisierbarkeit irgendwie angängig ist, wird man also bei den Senderdispositionen immer zuerst die Lösung mit Seriekapazität versuchen und erst in zweiter Linie die Lösung mit der Parallelkapazität ins Auge fassen.

Die verschiedenen angeführten Beispiele sollen zeigen, welcher Art die Ueberlegungen und Gedankengänge sind, die sich bei der Disposition eines Senders aufdrängen. Natürlich liesse sich die Reihe fast bis ins Unendliche erweitern, doch drängt der Raum zur Beschränkung. Zum Schluss seien einige Bilder von Sendern gezeigt, die bei Brown Boveri realisiert wurden und das Produkt solcher Ueberlegungen darstellen.

5. Komplette 10-kW-Sender

Fig. 8 zeigt die Frontansicht eines Kurzwellensenders für den Wellenbereich von 10...90 m nach der Abnahme im Werk. Die Trägerwellenleistung beträgt in den Betriebsarten Telephonie und tönende Telegraphie 10 kW. In der Betriebsart Telegraphie

tonlos stellt sich die Oberstrichleistung auf 20 kW. Der Sender setzt sich aus einer Anzahl Schränke zusammen, die alle für sich je ein möglichst abge-

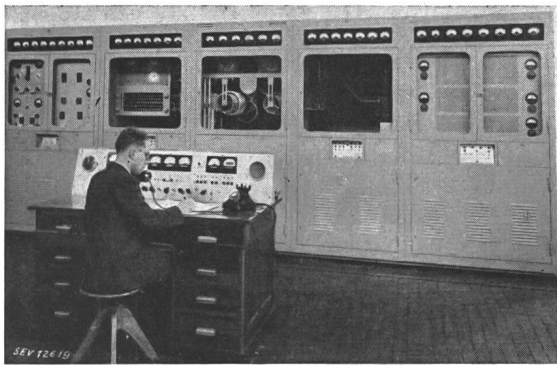
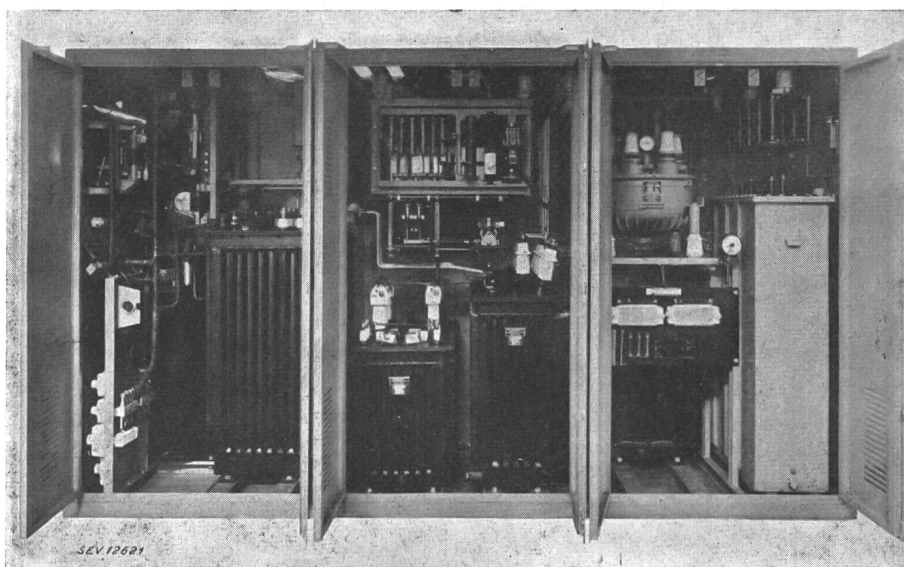
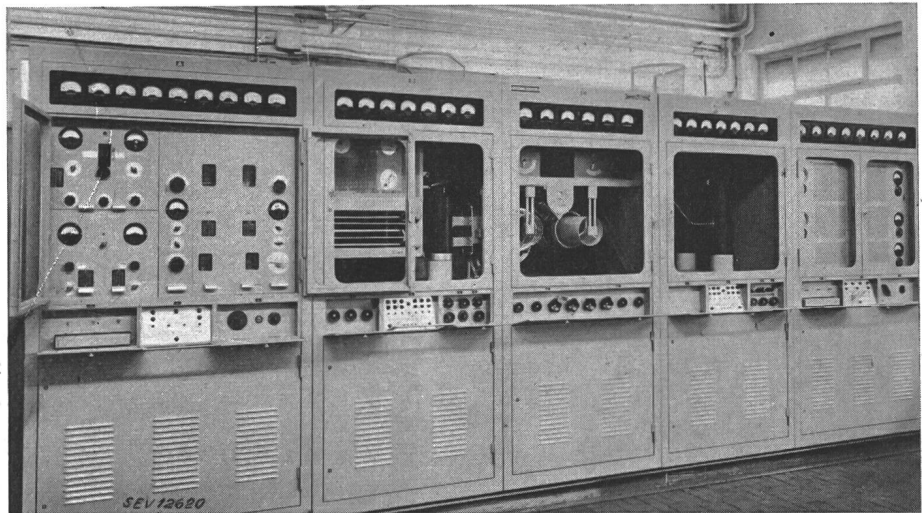


Fig. 8.
10-kW-Kurzwellensender Typ SO 25/10k, nach der Abnahme im Werk

schlossenes Ganzes darstellen. Dadurch wird eine einfache Transportierbarkeit erreicht. Die Montage an Ort und Stelle gestaltet sich relativ einfach, da die Verbindungen zwischen den einzelnen Schränken ein Minimum betragen. Die Schränke werden in zwei hintereinanderliegenden Schrankreihen, durch

Fig. 9.
Frontseite des Kurzwellensenders (Fig. 8) mit geöffneten Bedienungs-türen



einen Zwischengang getrennt, aufgestellt, wobei die vordere Schrankreihe die verschiedenen Verstärkerstufen und die hintere Reihe die Starkstrom-

anlage, den Hochspannungsgleichrichter und den Modulationstransformator enthält. Der Sender kann unter Ausschaltung der Endstufen mit den Vorstufen allein als 1- bzw. 2-kW-Sender betrieben werden. Im Schrank vorne links befinden sich die HF-Verstärkerstufen bis zu 1 kW Leistung. Es wird die im Oszillator mit hochgradiger Konstanz erzeugte Steuerfrequenz nach rechts gehend bis in die Schrankreihenmitte auf das nötige Leistungsniveau verstärkt. Die Niederfrequenz wird umgekehrt nach ihrer Kontrolle im Kommandopult in den NF-Vorstufenschrank rechts geleitet, und von dort nach links gehend bis nahezu auf das Leistungsniveau der Hochfrequenz verstärkt. In der Schrankreihenmitte treffen sich beide Leistungen zur modulierten HF-Leistung.

Vom Kommandopult ausgehend, kann der ganze Sender durch Druckknopfsteuerung automatisch angelassen, abgestellt und auf die verschiedenen Lei-

stungsstufen und Betriebsarten umgeschaltet werden. Die gleichen Bedingungen können an den Sendeschränken in Einzelsteuerung vollzogen werden.

Zu beachten ist der ausgedehnte Wellenbereich, der bis auf 10 m Wellenlänge hinabreicht. Die Bau-schwierigkeiten nehmen bei dieser Leistungs-

Fig. 10.
Starkstromteil und Hochspannungsgleichrichter mit geöffneten Abschluss-türen

stufe mit der Verkürzung der Wellenlänge enorm zu. Trotzdem ist es gelungen, den Sender für kontinuierliche Ueberstreichung des Wellenbandes einzu-

richten. Jede beliebige Welle innerhalb des angeführten Bereiches kann ausschliesslich mit den Bedienungsknöpfen, die auf Fig. 9 mit den geöffneten Bedienungskästchen sichtbar sind, eingestellt werden. Vielfach werden solche Sender mit auswechselbaren Spulen ausgerüstet, welche für bestimmte wiederkehrend gebrauchte Wellen voreingestellt sind. Beim vorliegenden Sender fällt das Auswechseln solcher Spulen weg, indem alle Wellen mit

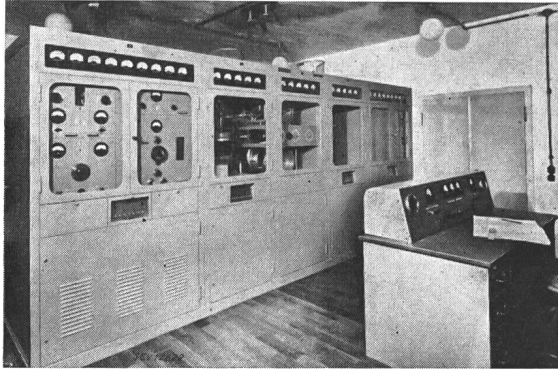


Fig. 11.
10-kW-Mittelwellensender Typ SO 26/10k betriebsfertig montiert

Wellenumschaltern oder Spulenrevolvern eingestellt werden können. Der Sender ist damit ohne weiteres ausbaufähig auf automatischen Wellenwechsel, der beispielsweise bei Flugdienstsendern üblich ist, wo der Wellenwechsel durch Fernbedienung vollzogen werden kann.

Beachtenswert ist die übersichtliche Unterteilung der verschiedenen Schränke, wobei die Verstärker-

stufen jeweils im oberen Teil der Bedienung direkt zugänglich angeordnet sind, während sich die nötigen Hilfsbetriebe, z. B. Speise- und Kühleinrichtungen, im Unterteil der Schränke befinden. Alle betriebswichtigen Instrumente sind in den Schrankfriesen so angeordnet, dass sie vom Kommandopult aus bequem überwacht werden können.

Von der hinteren Schrankreihe mit dem Starkstromteil und dem Hochspannungs-Gleichrichter für die Anodenspannung der Endstufe gibt Fig. 10 ein Bild mit geöffneten Türen.

Fig. 11 zeigt denselben Sendertyp für den Mittelwellenbereich, nämlich für 160...600 m Wellenlänge, betriebsmässig aufgestellt. Er unterscheidet sich vom Kurzwellensender äusserlich in einer etwas geringeren Länge der Schrankreihe.

Sämtliche Hilfsbetriebe dieser Sender inklusive Ventilatoren für die luftgekühlten Röhren der Endstufen befinden sich innerhalb des sichtbaren Kubus' des Senderblockes. Bei der Aufstellung sind ausser dem Starkstromanschluss, dem Antennenanschluss und den Verbindungsleitungen zwischen Sender und Kommandopult gar keine aussenliegenden Montagen nötig. Der Sender kann in kürzester Frist an jedem beliebigen Ort betriebsbereit aufgestellt werden. Der Raumbedarf ist gering. Die Abmessungen des Kubus', der an zwei Seiten an die Wand gestellt werden kann, betragen beim Mittelwellensender nur 4,80 m Länge, 3,20 m Tiefe und 2,12 m Höhe.

Die Sender haben sich in der Praxis als Rundfunk- sowie als Telephonie- und Telegraphiesender sehr gut bewährt.

Adresse des Autors:

Dr. M. Dick, Obering. der A.-G. Brown, Boveri & Cie., Baden.

Technische Mitteilungen — Communications de nature technique

Umbau von Einphasen-Wechselstrom-Lokomotiven der Rhätischen Bahn

Die Rhätische Bahn besitzt sieben Lokomotiven (Serie 201...207) der Achsfolge 1 B 1 für Meterspur und Einphasen-Wechselstrom 11 000 V, 16% Hz (Fig. 1). Sie wurden im Jahre 1913 als erste elektrische Lokomotiven der Rhätischen Bahn in Betrieb genommen. Ihre elektrische Ausrüstung enthielt als wichtigste Objekte einen Transformator und einen 220-kW-Repulsionsmotor, Schaltung Déri.

Seit 1942 wurden folgende Lokomotiven durch die Schweiz. Lokomotiv- und Maschinenfabrik, Winterthur, und die A.-G.

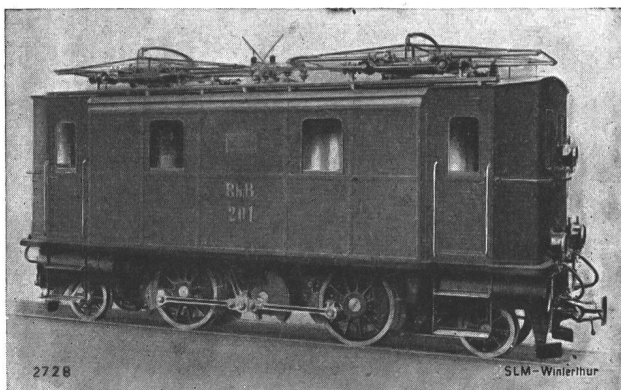


Fig. 1.
Streckenlokomotive der Rhätischen Bahn vor dem Umbau

Brown, Boveri & Cie., Baden, in enger Zusammenarbeit mit der Rhätischen Bahn umgebaut.

Lok.-Nr.

Nach dem Umbau: 211 212 213 221 222

Vor dem Umbau: 206 202 201 203 204

Die neue Numerierung zeigt, dass nach dem Umbau zwei Serien von Lokomotiven unterschieden werden. Die Serie 211...213 (Fig. 2) wurde für den Rangierdienst in Chur

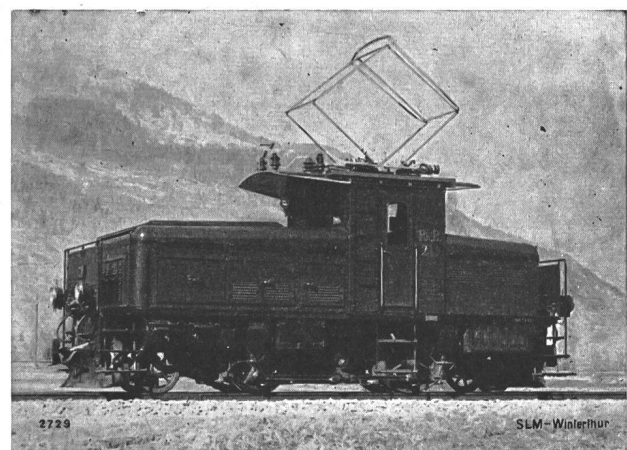


Fig. 2.
Rangierlokomotive der Rhätischen Bahn nach dem Umbau