

**Zeitschrift:** Bulletin de l'Association suisse des électriciens  
**Herausgeber:** Association suisse des électriciens  
**Band:** 36 (1945)  
**Heft:** 23

**Artikel:** La nouvelle usine de Lavey sur le Rhône du Service de l'Electricité de la Ville de Lausanne  
**Autor:** Meystre, P.  
**DOI:** <https://doi.org/10.5169/seals-1056520>

### **Nutzungsbedingungen**

Die ETH-Bibliothek ist die Anbieterin der digitalisierten Zeitschriften. Sie besitzt keine Urheberrechte an den Zeitschriften und ist nicht verantwortlich für deren Inhalte. Die Rechte liegen in der Regel bei den Herausgebern beziehungsweise den externen Rechteinhabern. [Siehe Rechtliche Hinweise.](#)

### **Conditions d'utilisation**

L'ETH Library est le fournisseur des revues numérisées. Elle ne détient aucun droit d'auteur sur les revues et n'est pas responsable de leur contenu. En règle générale, les droits sont détenus par les éditeurs ou les détenteurs de droits externes. [Voir Informations légales.](#)

### **Terms of use**

The ETH Library is the provider of the digitised journals. It does not own any copyrights to the journals and is not responsible for their content. The rights usually lie with the publishers or the external rights holders. [See Legal notice.](#)

**Download PDF:** 18.01.2025

**ETH-Bibliothek Zürich, E-Periodica, <https://www.e-periodica.ch>**

# ASSOCIATION SUISSE DES ÉLECTRICIENS

# BULLETIN

RÉDACTION:  
Secrétariat de l'Association Suisse des Electriciens  
Zurich 8, Seefeldstrasse 301

ADMINISTRATION:  
Zurich, Stauffacherquai 36 ♦ Téléphone 23 77 44  
Chèques postaux VIII 8481

Reproduction interdite sans l'assentiment de la rédaction et sans indication des sources

XXXVI<sup>e</sup> Année

N<sup>o</sup> 23

Mercredi, 14 Novembre 1945

## La nouvelle usine de Lavey sur le Rhône du Service de l'Electricité de la Ville de Lausanne

Par P. Meystre, Lausanne

621.311.21(494.451.5)

*L'usine actuelle du Bois-Noir, de conception ancienne, ne présente plus la sécurité requise pour la seule source d'énergie propre d'un réseau de l'ampleur de celui de Lausanne. Les études préliminaires concluaient par la proposition de construire une nouvelle usine sur la rive droite du Rhône, susceptible d'absorber 200 m<sup>3</sup>/s dans son état définitif. Cet ouvrage sera réalisé en deux étapes, dont la première comportera l'installation de deux groupes hydroélectriques utilisant deux tiers du débit total. La seconde étape comportera l'installation du troisième groupe générateur de 29 000 kVA, portant la puissance totale de l'usine à 87 000 kVA.*

*Das bestehende Kraftwerk Bois-Noir bietet nicht mehr den Sicherheitsgrad, der für die einzige eigene Energiequelle zur Versorgung der Stadt Lausanne erforderlich ist. Die Studien führten zum Projekt eines neuen Kraftwerkes auf dem rechten Rhoneufer, das im Vollausbau 200 m<sup>3</sup>/s ausnützen wird. Dieses Werk wird in zwei Etappen erstellt, von denen die erste einen Ausbau auf 2/3 der Gesamtwassermenge durch Aufstellen von zwei Maschinengruppen umfasst. In der zweiten Etappe wird durch Aufstellung der dritten Gruppe von 29 000 kVA die Leistung des Werkes auf 87 000 kVA erhöht.*

### I. Introduction

Le Service de l'Electricité de la Ville de Lausanne possède, à St-Maurice, sur le Rhône, l'usine hydroélectrique du Bois-Noir. Cette centrale, érigée au début de ce siècle, assura dès 1902 l'alimentation en énergie électrique de tout le territoire qu'elle dessert. Au début, équipée pour 3700 kW, par des machines électriques à courant continu qui constituèrent à l'époque des prototypes, elle fut complètement transformée en 1920. Le courant continu fit place au courant triphasé et la centrale se trouva munie de trois, puis de quatre groupes alternateurs de 3300 kVA. Une deuxième conduite forcée fut construite à ce moment-là pour permettre l'accroissement de la puissance, mais l'ensemble des travaux hydrauliques ne fut pas modifié.

Cette nouvelle usine semblait d'ailleurs apte, à ce moment-là, à faire face pour une très longue période aux besoins ascendants de la région desservie. La première période décennale de 1921 à 1930 confirme ces prévisions, la production de l'usine passant de 28 millions de kWh en 1921 à 37 millions de kWh en 1930. De 1930 à 1940, la courbe de production change complètement d'allure. A la fin de cette période, les possibilités de production de l'usine sont complètement utilisées et les kWh produits ascendent annuellement à 72 millions de kWh. Des achats massifs d'énergie d'appoint auprès de l'Energie Ouest Suisse (EOS) sont nécessaires pour couvrir les besoins démesurément augmentés.

Cette évolution s'accélère encore au cours de la guerre et la consommation totale du réseau desservi atteint les valeurs suivantes:

1930	37 millions de kWh
1940	86 millions de kWh
1942	103 millions de kWh
1944	147 millions de kWh

Dès 1936, il est aisé de constater que les installations existantes ne pourront fournir longtemps encore l'énergie de base nécessaire et, en 1940, des études englobant l'ensemble du problème de la production sont entreprises. De multiples solutions sont envisagées; extension de l'usine actuelle, usine complémentaire sur la rive gauche, usine sur la rive droite avec différents débits, etc. Un volumineux rapport est présenté à la Municipalité de Lausanne en juillet 1942, qui préconise la création d'une usine nouvelle sur la rive droite du Rhône, dans la région de Lavey, équipée pour le débit de 200 m<sup>3</sup>/s, les limites de la concession, donc les chutes, restant à peu près les mêmes que celles de l'usine actuelle, elle même constituée pour un débit de 40 m<sup>3</sup>/s.

Ce projet, adopté en principe, devait être complété par de nouvelles études destinées à jeter les bases du projet définitif en tenant compte notamment de suggestions du Service fédéral des Eaux, ayant pour but d'assurer une meilleure utilisation du Rhône en prolongeant le parcours concédé en aval jusqu'au Courset (Extension de la concession). Des travaux préliminaires devaient élucider les éléments géologiques du problème et des essais de Laboratoire permettraient de fixer avec toute la sécurité voulue les éléments hydrauliques essentiels, par exemple le barrage, la chambre d'équilibre. Il en est résulté le projet 1945.

## II. Le projet 1945

### 1. Hydrographie

a) *La chute*: Le Rhône, dans sa partie supérieure, a un caractère torrentiel. Il est intéressant d'étudier son profil en long. Sur tout son parcours en aval de Brigue, sa pente est extrêmement faible et elle diminue progressivement au fur et à mesure que l'on s'approche du Lac Léman, variant entre les valeurs de 2 et 1,6 ‰. Un seul tronçon se différencie nettement de l'ensemble, celui dit des rapides du Rhône entre Evionnaz et St-Maurice. La cause de leur existence saute aux yeux les moins avertis; l'apport, dû au St-Barthélemy, des matériaux provenant des Dents du Midi, au cours de cataclysmes des temps préhistoriques et historiques aussi, tel celui relativement réduit et cependant combien conséquent qui s'est produit en 1927 et 1930. Le résultat définitif est précieux: une chute de 42 m environ sur ce tronçon sur une longueur de 5 km environ. La pente moyenne a passé à 7,8 ‰. Si l'on fait abstraction de la chute du Rhin, il n'existe nulle part en Suisse un cours d'eau avec une chute aussi grande dans son cours inférieur.

b) *Le débit*: Le Rhône est issu de glaciers, et ceci est vrai pour lui-même comme aussi pour tous ses affluents situés en amont du Lac Léman. Son débit est très variable. L'étiage a lieu au cours des 3 premiers mois de l'année, donc en hiver; l'été au contraire est la période des hautes eaux. Des différences considérables existent entre les 2 extrêmes: débit minimum 50 m<sup>3</sup>/s (moyenne de 22 ans), débit maximum 1200 m<sup>3</sup>/s et plus. L'établissement de bassins d'accumulation en amont (Barberine, La Dixence) a réduit ces limites en entraînant une augmentation notable du débit d'étiage.

Des études très poussées et qui seraient trop longues à détailler ici ont fait adopter la retenue à la cote 445 à Evionnaz. La restitution à l'embouchure du Courset, à la hauteur de St-Maurice, varie suivant les débits entre les cotes 402 et 406 m. On a donc une hauteur de chute brute de 43 à 39 m environ.

Le débit maximum dérivé fut fixé à 200 m<sup>3</sup>/s; il est disponible pendant 120 jours environ en année moyenne. La puissance installée qui en résulte est de 73 000 kW sur l'axe des turbines. Ce chiffre suffit à démontrer le résultat extrêmement favorable résultant d'un gros débit disponible pendant une durée suffisamment longue alliée à une hauteur de chute dont l'exceptionnel caractère a été relevé plus haut.

### 2. Données géologiques

L'usine actuelle est située sur la rive gauche du fleuve au lieu dit «le Bois-Noir», sur le cône de déjection du St-Barthélemy. L'ensemble de ses travaux hydrauliques: canal supérieur, dépotoir, chambre de mise en charge, usine, sont également sur ce cône et constamment à la merci de débordements du St-Barthélemy, comme ce fut le cas en 1927 et 1930, où l'usine fut arrêtée pendant 3 mois. Hydrauliquement également, il était indiqué de se

transporter sur la rive droite qui permettait des solutions beaucoup plus favorables. Monsieur le Professeur Maurice Lugeon, dans un rapport géologique du plus haut intérêt, fit nettement ressortir les dangers auxquels sont exposés tous les ouvrages de la rive gauche, et l'intérêt majeur qu'il y a, au point de vue géologique, à implanter les ouvrages sur la rive droite.

Des forages effectués sur les différents emplacements du barrage, de l'usine et du canal de fuite ainsi que le percement d'une galerie d'investigation ont confirmé et précisé les données géologiques du problème.

### 3. Disposition générale

La prise d'eau se trouve à l'endroit où le Rhône fait un coude brusque, ce qui permet l'installation de celle-ci dans l'alignement du tronçon amont.

Le barrage de retenue est immédiatement en aval de la prise, point où il peut s'encaster dans le rocher sur la rive droite (fig. 2).

La galerie d'amenée s'enfonce dans le rocher, suit un tracé imposé par la constitution géologique jusqu'à la chambre d'équilibre, d'où partent les trois conduites forcées aboutissant à la centrale. Toutes ces installations sont souterraines. Les aspirateurs des turbines se prolongent par des canaux souterrains débouchant dans le canal de fuite qui traverse la pleine de Lavey jusqu'au point de restitution à l'embouchure du Courset (fig. 1 et 3).

Le choix de la prise d'eau, un kilomètre plus bas que la prise actuelle, est compensé par une élévation du niveau de la retenue. Il a été admis une cote de retenue d'hiver élevée fixée à la cote 445, et un niveau de prise d'été, par ouverture complète du barrage, dès que le débit du Rhône dépasse 300 m<sup>3</sup>/s.

### 4. Description des ouvrages et installations hydrauliques

#### a) Barrage et prise d'eau

Le barrage (fig. 2) comporte trois passes égales de 13 m de largeur. L'ouverture de chaque pertuis est réglée par deux vannes verticales du type Stoney. Le seuil du barrage est à la cote 435,00. Du côté aval, un dispositif amortisseur avec radier à contre-pente sera établi.

La prise d'eau comporte deux entrées de 4 m de haut et 30 m de largeur qui se raccordent progressivement à la galerie d'amenée. L'entrée de la prise est protégée par une grille fine surmontée d'un dégrilleur mécanique.

Des essais très complets sur modèle ont élucidé complètement les problèmes relatifs à la prise d'eau et ont permis de déterminer avec certitude l'implantation du nouveau barrage et tout ce qui touche à l'hydraulique fluviale. La question du charriage du Rhône et sa répercussion sur la prise d'eau a également fait l'objet d'essais prolongés.

#### b) Galerie d'amenée

Le premier projet prévoyait 2 galeries. L'examen nouveau de la question a fait adopter une seule

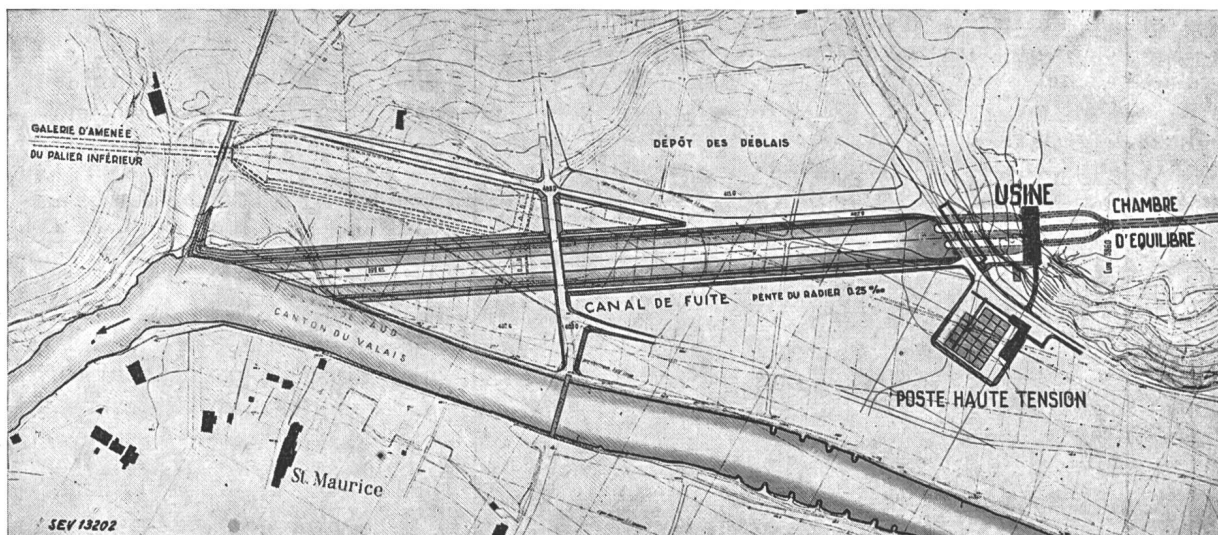


Fig. 1.  
Usine de Lavey

Centrale souterraine, poste haute tension et canal de fuite

galerie circulaire de 7,75 m de diamètre. Les pertes de charge sont augmentées, mais c'est surtout en été où l'énergie a une moindre valeur; la production d'hiver, elle, n'est pas sensiblement affectée.

Un dessableur-dégraveur est prévu à 2 km de la prise pour les graviers fins et les sables. Les gros graviers ont été éliminés avant l'entrée dans la dérivation grâce à la disposition de la prise d'eau.

c) *Chambre d'équilibre*

La chambre différentielle adoptée a fait l'objet de diverses études et d'essais en Laboratoire, assurant une stabilité excellente de fonctionnement quelles que soient les opérations voulues ou imprévues des machines de la centrale. Elle est complètement creusée dans le rocher.

d) *Canal de fuite*

La fig. 3 en donne sa section très importante et qui tient compte de la très faible pente qui lui a été donnée. Le raccordement au Rhône est particulièrement heureux, le tronçon aval du fleuve étant dans le prolongement direct du tracé.

Il y a lieu de souligner que, grâce au tracé particulier du Rhône sur le tronçon envisagé, l'ensemble des ouvrages de la prise d'eau à la restitution a un tracé pratiquement rectiligne, disposition dont il est superflu de souligner les avantages.

5. Centrale

a) *Disposition générale*

La centrale sera souterraine, pour tenir compte de toute une série de conditions, dont la plus importante est sa situation géographique. La fig. 4 montre la disposition générale des différents éléments essentiels. Là encore il est aisé de constater que l'eau de la galerie d'amenée par la chambre d'équilibre, les conduites forcées, les turbines, les galeries et le canal de fuite au Rhône, suit un tracé général rectiligne.

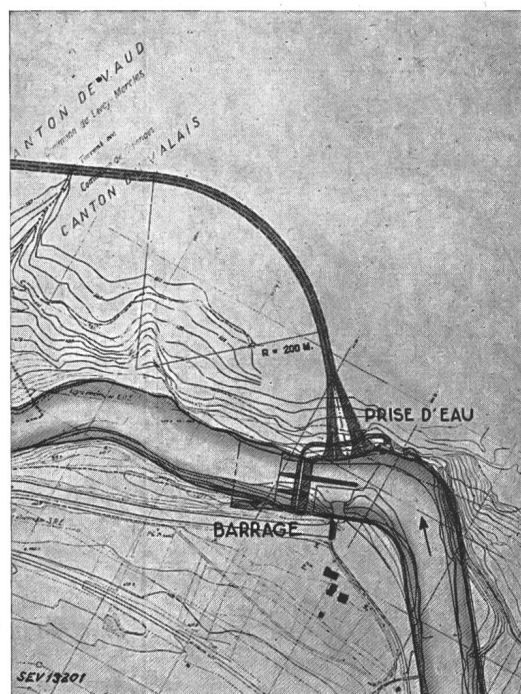


Fig. 2.  
Barrage et prise d'eau

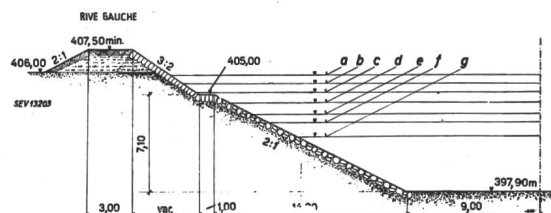


Fig. 3.  
Canal de fuite

Coupe transversale à la sortie des turbines  
 $Q_u$  débit utilisé.  $Q_R$  débit dans le Rhône.

Profil	Niveau d'eau m	$Q_u$ m <sup>3</sup> /s	$Q_R$ m <sup>3</sup> /s
a	406,29	200	1000
b	405,72	200	800
c	405,12	200	600
d	404,45	200	400
e	403,675	200	200
f	403,12	120	120
g	402,17	40	40

A l'extérieur, mais très voisin de l'usine, se trouvent le poste à haute tension et le bâtiment du poste de commande reliés par un tunnel à la salle des machines. C'est par cette voie que sera introduit l'équipement électrique et mécanique. Une autre galerie de plus petite section renfermera les câbles électriques et constituera l'arrivée de l'air dans la

*b) Partie mécanique*

Trois conduites forcées partent de la chambre d'équilibre; elles aboutissent à trois turbines Kaplan à axe vertical, de 66 m<sup>3</sup>/s chacune, tournant à 214 t/min, développant 24 000 kW chacune et accouplée à un alternateur de 29 000 kVA. Chaque turbine sera commandée par une vanne de service placée à la sortie de la conduite forcée; à l'entrée de celle-ci, une autre vanne fera office de vanne de garde.

Un groupe auxiliaire à axe horizontal a été prévu. Il alimentera les services auxiliaires de la centrale dans le cas de manque total de courant extérieur.

La position des turbines principales, à une cote inférieure au niveau aval, évitera les usures anormales par cavitation.

*c) Partie électrique*

L'adoption d'une usine souterraine a entraîné un examen approfondi de l'emplacement à fixer à chaque appareil. Il en résulte une vraie dislocation du matériel qui tient compte des frais de premier établissement, des conditions pratiques d'exploitation et de la sécurité de service. Cette répartition entre la salle des machines, le bâtiment de l'appareillage et le poste à haute tension va se répercuter sur le schéma général (fig. 6).

Dans la *centrale souterraine* se trouvent les 3 alternateurs principaux de 29 000 kVA accouplés aux turbines Kaplan. Le groupe auxiliaire à axe horizontal comprendra un alternateur de 1300 kVA, l'appareillage strictement indispensable à la mise en marche, au réglage et à la protection de ces machines.

° Dans le *bâtiment du poste de commande* à l'extérieur se trouve l'appareillage à 6,4 kV (réseau local) et 10 kV et tout l'appareillage à basse tension.

Le *poste extérieur à haute tension* comporte deux sections, l'une à 135 kV, l'autre à 54 kV. Il se raccorde à des lignes de transport déjà existantes, tout au moins partiellement.

Un examen du schéma général permet de constater l'existence de trois blocs alternateur-transformateur permettant une marche indépendante de

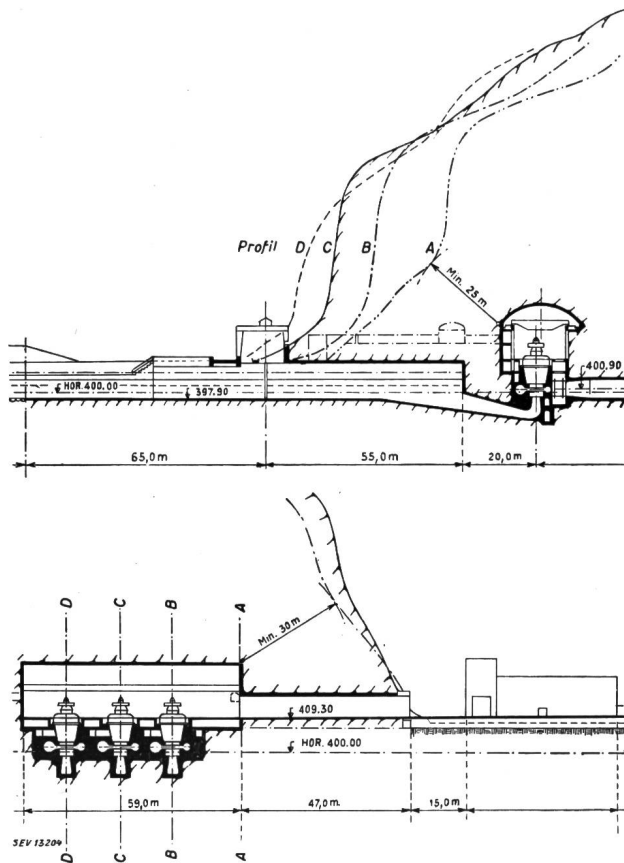


Fig. 4. Usine de Lavey. Centrale souterraine

caverne, qui est évacué ensuite par une galerie partant de la partie supérieure.

La disposition générale de l'usine (fig. 5) a été étudiée pour réduire le plus possible le cube des excavations tout en permettant un montage et une

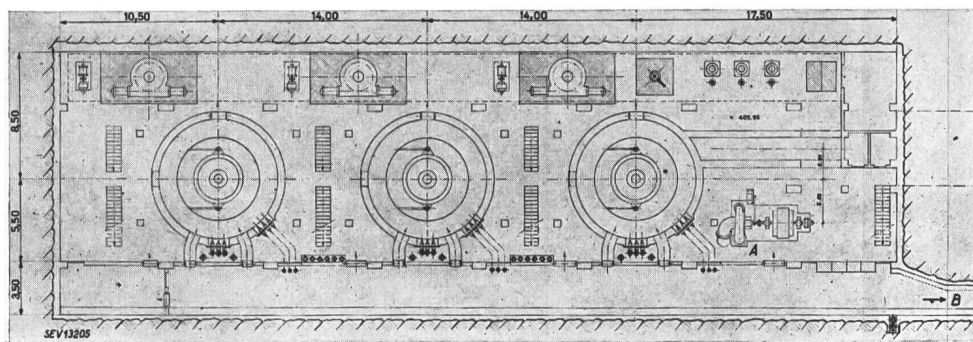


Fig. 5. Usine de Lavey. Centrale souterraine. Salle des machines, 3 alternateurs de 29 000 kVA. A Groupe auxiliaire. B Galerie des câbles.

exploitation satisfaisants. Un pont roulant permettra la manutention aisée de toutes les pièces lourdes. Dans cette salle ne se trouve que l'appareillage électrique strictement indispensable.

chacun d'eux sur le départ correspondant à 135 kV. Par les barres à 135 kV il est possible de marcher groupé à 3 machines ou à 2 machines et une machine indifféremment.

Les transformateurs sont à 2 enroulements sans réglage, assurant ainsi le maximum de robustesse. Le réglage est assuré par les alternateurs où les marges suffisantes ont été prévues. Il ne faut, en effet, pas perdre de vue que, reliée en permanence aux lignes de l'EOS, l'usine doit être à même de

formateurs à réglage sous charge ramènent au secondaire à une tension réglée de 6,4 kV, tension qui est celle du réseau local actuel.

On constate par ce qui précède que le *bâtiment du poste de commande* jouera un rôle très important; là seront centralisées toutes les opérations ayant trait à l'exploitation, seules les manœuvres de mise en marche des groupes s'effectuant de la salle des machines.

La *salle de commande* elle-même sera de grandes dimensions. Sa situation dominant le poste extérieur et au-dessus de l'appareillage 10 kV, permettra un accès rapide à ces installations comme aussi au poste à haute tension. Un grand tableau lumineux avec pupitres de commande permettra de faire sans erreur possible les opérations désirées et d'en contrôler l'exécution.

Les *services auxiliaires* fractionnés, eux aussi, comportent l'alimentation normale par les transformateurs à 6,4 kV; une autre alimentation est possible par l'alternateur auxiliaire, ces deux sources sont connectées par l'intermédiaire de 2 transformateurs 6400/380/220 volts. Un groupe diesel-électrique de secours, à démarrage automatique, peut alimenter en cas de besoin les circuits dont le fonctionnement doit être assuré en permanence. Enfin, une batterie d'accumulateurs assure l'alimentation des organes de protection et de commande établis sur les circuits à courant continu.

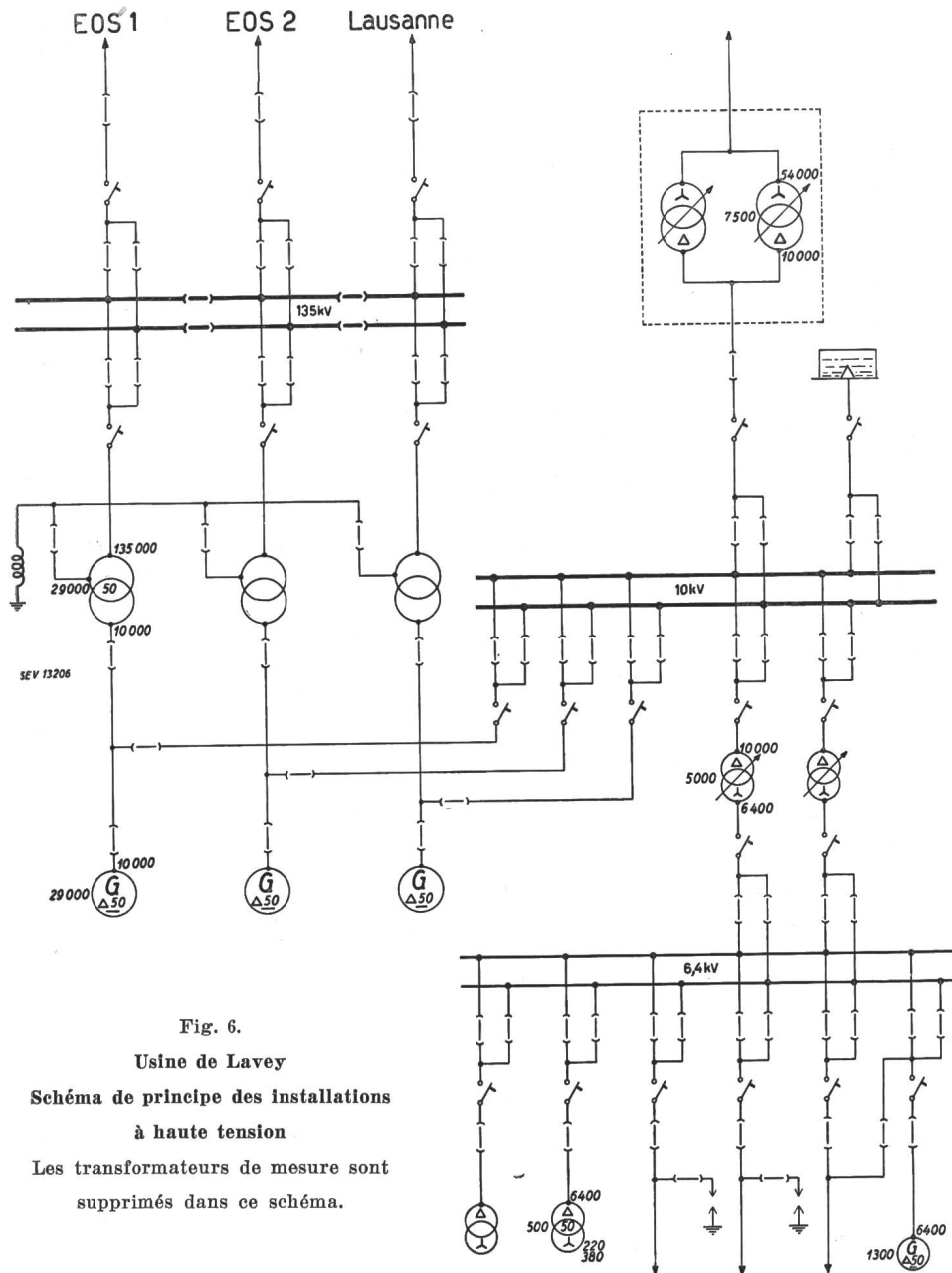


Fig. 6.  
Usine de Lavey  
Schéma de principe des installations à haute tension  
Les transformateurs de mesure sont supprimés dans ce schéma.

s'adapter aux conditions très variables de ce super-réseau qui suit ses lois propres. Elle doit alimenter simultanément la «ligne directe» à un régime qui lui est particulier et qui dépend de la charge au centre consommateur de Lausanne. Il en résulte que le double jeu de barres auxiliaires à 10 kV (tension des alternateurs) a une tension très variable qui, pour le poste existant à 54 kV, peut être modifiée suivant les nécessités aux transformateurs élévateurs. Pour le réseau local et l'alimentation normale des services auxiliaires, 2 trans-

### III. Programme d'exécution des travaux

La construction est prévue en deux étapes. Les ouvrages de génie civil doivent être d'emblée construits pour le débit de 200 m<sup>3</sup>/s, ainsi que l'usine. On aurait donc ainsi:

La *première étape* comprenant l'ensemble des installations, y compris deux groupes générateurs complets, le groupe auxiliaire avec l'appareillage et le matériel correspondant, le blindage et la bache du 3° groupe permettront l'achèvement de la partie béton armé.

La deuxième étape comporterait l'installation du 3<sup>e</sup> groupe, partie mécanique et électrique au complet. Elle n'interviendrait qu'au moment où l'énergie essentiellement d'été produite par ce groupe aura trouvé son utilisation.

#### Délais d'exécution

Le présent projet a été adopté par le Conseil communal de Lausanne dans sa séance du 3 juillet 1945.

Les temps nécessaires au percement et à l'achèvement de la galerie d'amenée, à l'exécution du canal de fuite, à la construction de la centrale et à l'équipement mécanique et électrique sont tous inférieurs à celui qu'il faut prévoir pour l'exécution du barrage et des ouvrages annexes.

Le programme du chantier «Barrage et prise d'eau» dépend du régime du Rhône et des conditions météorologiques. Il comprend l'exécution des fondations dans le lit du fleuve pendant les périodes d'étiage, les parties hors de l'eau pourront être poursuivies pendant les crues. En tenant compte de ces différents éléments il est possible d'établir un tableau d'échelonnement comportant la mise en eau vers la fin de 1949. Il importe pour cela que les travaux puissent commencer au cours de l'hiver 1945—1946 et que le ciment nécessaire puisse être mis à disposition, ce qui n'est point encore assuré.

#### IV. Bilan de l'énergie

Le calcul des énergies mensuelles en année moyenne donne les résultats suivants, en millions de kWh:

Mois	En première période	Dans l'état définitif
Janvier . . . . .	13,0	13,0
Février . . . . .	10,5	10,5
Mars . . . . .	13,0	13,0
Avril . . . . .	18,0	18,0
Mai . . . . .	32,0	43,0
Juin . . . . .	29,0	40,0
Juillet . . . . .	30,0	41,5
Août . . . . .	30,5	42,5
Septembre . . . . .	30,5	43,0
Octobre . . . . .	28,5	28,5
Novembre . . . . .	18,5	18,5

Mois	En première période	Dans l'état définitif
Décembre . . . . .	14,5	14,5
Total d'énergie d'hiver (6 mois)	98,0	98,0
Total d'énergie d'été (6 mois) .	170,0	228,0
Energie annuelle . . . . .	268,0	326,0

Le passage à la seconde étape de construction procurerait donc un supplément d'énergie d'été de 58 millions de kWh.

Il y a lieu de relever que ces chiffres basés sur la moyenne des 22 années 1917—1938 ne tiennent compte que dans une faible mesure des aménagements effectués en amont à la fin de la période examinée (Dixence) et qui contribuent comme contribuera toute régularisation nouvelle en amont, à augmenter la production d'hiver.

La comparaison avec les chiffres de la consommation relevés au début de cette note démontre l'urgence de la construction envisagée. Il est possible également de constater que la production de l'usine redeviendra pour longtemps la base de l'énergie nécessaire à Lausanne. Des compléments d'énergie de pointe, très faibles au début, augmenteront avec le développement de la consommation générale.

#### V. Coût

Les calculs établis sur les prix du premier semestre 1945 donnent un montant total de 61 millions de francs environ, y compris les intérêts intercalaires.

Les frais d'exploitation, compte tenu des frais de capitaux, peuvent être, à la suite d'un examen précis, admis aux 7% environ du capital d'établissement.

Il en résulte que les prix de revient du kWh, tenu compte des différentes qualités de l'énergie (hiver, été et déchet), se tiennent dans des limites très basses.

Il est d'autant plus indiqué de passer à l'exécution de cette grande œuvre qu'elle s'intégrera harmonieusement dans le réseau général de la Suisse romande en complément des usines existantes telles la Dixence et Verbois, et Rossens actuellement en construction.

Adresse de l'auteur:

P. Meystre, Ingénieur-Chef du Service de l'Electricité de la Ville de Lausanne, Lausanne.

## Elektroöfen in der Emailier-Industrie<sup>1)</sup>

Von J. Horowitz, Olten

621.365.4:666.29

Es wird zunächst das Problem des elektrisch beheizten Schmelzofens für die Herstellung von Rohemail (Emailfritte) behandelt. Obwohl bisher Elektroöfen für diesen Zweck noch nicht verwendet worden sind, erscheint dies nach dem heutigen Stand der Technik durchaus im Bereich der Möglichkeit zu liegen. Bei den bereits seit einer Reihe von Jahren benützten Elektroöfen für das Einbrennen von Email unterscheidet man Kammeröfen und Durchlauföfen. Es werden verschiedene Bauarten solcher Öfen, sowie einige ausgeführte Anlagen beschrieben, wobei auch verschiedene technologische und mit dem Betrieb zusammenhängende Fragen zur Sprache kommen. Die Elektrowärme ermöglicht eine wesentlich bessere Ausnutzung des Ofenraumes bzw. der Rostfläche sowie eine Verkürzung der Brennzeiten. Wesentlich für die Wirtschaftlichkeit ist das Gewichtsverhältnis zwischen durchgesetzter Netztware und dem Totgewicht des Rostes und anderer Brennhilfsmittel.

L'auteur s'occupe tout d'abord du problème du four électrique pour la fonte de l'émail brut. Quoique des fours électriques n'aient encore jamais été utilisés dans ce but, l'état actuel de la technique le permettrait certainement. Les fours électriques à émailler sont par contre utilisés depuis plusieurs années avec un plein succès. Il s'agit de fours à moufle et de fours-tunnel. M. Horowitz décrit divers modèles de fours, ainsi que quelques installations. Il traite également de certaines questions technologiques et d'exploitation. La chaleur électrique permet une bien meilleure utilisation de l'espace disponible du four et de la surface de la grille, ainsi qu'une réduction des durées de séjour dans le four, de sorte que la production est sensiblement plus grande qu'avec les fours à émailler chauffés au combustible. Le rapport entre le poids des pièces passées au four et celui de la grille et d'autres auxiliaires de four a une grande importance pour la consommation d'énergie nécessaire par unité de poids des pièces à émailler.

<sup>1)</sup> Auf Wunsch der Redaktion wurde diese Arbeit wesentlich gekürzt. Es sei auf das demnächst im Verlage Hofmann A.-G., Zollikon erscheinende Buch des Verfassers: «Elektroöfen in der Glas-, Keramischen und Emailindustrie» verwiesen.