

**Zeitschrift:** Bulletin de l'Association suisse des électriciens  
**Herausgeber:** Association suisse des électriciens  
**Band:** 36 (1945)  
**Heft:** 1

**Rubrik:** Communications ASE

### **Nutzungsbedingungen**

Die ETH-Bibliothek ist die Anbieterin der digitalisierten Zeitschriften. Sie besitzt keine Urheberrechte an den Zeitschriften und ist nicht verantwortlich für deren Inhalte. Die Rechte liegen in der Regel bei den Herausgebern beziehungsweise den externen Rechteinhabern. [Siehe Rechtliche Hinweise.](#)

### **Conditions d'utilisation**

L'ETH Library est le fournisseur des revues numérisées. Elle ne détient aucun droit d'auteur sur les revues et n'est pas responsable de leur contenu. En règle générale, les droits sont détenus par les éditeurs ou les détenteurs de droits externes. [Voir Informations légales.](#)

### **Terms of use**

The ETH Library is the provider of the digitised journals. It does not own any copyrights to the journals and is not responsible for their content. The rights usually lie with the publishers or the external rights holders. [See Legal notice.](#)

**Download PDF:** 18.01.2025

**ETH-Bibliothek Zürich, E-Periodica, <https://www.e-periodica.ch>**

%-Fehler der Formel (23) Tabelle I

$\frac{D}{l}$	$\frac{c}{D} =$							
	0	0,1	0,2	0,4	0,6	0,8	0,9	1,0
$\infty$	-0,5	+0,8	+2,3	+3,3	+3,5	+2,6	+1,6	+0,1
100	-1,0	+1,0	+2,2	+3,2	+3,3	+2,5	+1,5	+0,0
20	-0,7	+1,0	+1,8	+2,7	+2,8	+1,9	+1,1	-0,4
10	+0,0	+1,0	+1,6	+2,1	+2,2	+1,5	+0,1	+0,9
5	+0,6	+0,8	+0,8	+1,1	+1,9	+0,5	-0,5	-2,0
2	+0,2	-0,3	-0,5	-0,3	-0,1	-1,1	-2,2	-3,9
1	-0,7	-1,0	-1,0	-0,5	-0,3	-1,5	-2,9	-4,9
0,5	-1,2	-0,9	-0,5	-0,5	+0,7	-0,8	-2,4	-4,8
0,2	-1,2	-0,2	+0,8	+2,5	+2,9	+1,1	-0,7	-3,4
0,1	-1,0	+0,3	+1,5	+3,6	+4,3	+2,5	+0,6	-2,1
0	-0,6	+1,0	+2,6	+5,3	+6,0	+4,1	+2,7	-0,6

menden Dimensionen, wo der Fehler ca. 1 % erreicht. Dann folgt ein zweiter Rahmen, innerhalb welchem die Fehler für die selteneren Dimensionsverhältnisse bis auf 3 % steigen. Das äussere Gebiet ist praktisch bedeutungslos und die Maximalfehler von 5 % bzw. 6 % treten erst an den theoretischen Grenzen auf. Die Dezimalwerte der angegebenen Fehler sind um eine Einheit unsicher. — Eine weitere Vereinfachung scheint für eine allgemein gültige Formel nicht mehr möglich zu sein, und der Fortschritt gegenüber der alten Formel von Brooks und Turner ist überraschend; obgleich 10 Rechenoperationen wegfallen, sind die Fehler viel kleiner (vergl. S. 341, l. c.). Bei dieser Gelegenheit ist zu erwähnen, dass der Ausdruck für  $k$  nach Formel (11) der früheren Arbeit schon von K. Faye-Hansen, Trondheim, ebenfalls zur Aufstellung von Näherungsformeln abgeleitet wurde<sup>2)</sup>, wie er freundlicherweise selbst mitteilte.

**2. Näherungsausdruck beschränkter Gültigkeit**

Der im Aufbau der neuen Formel (23) verwirklichte Gedanke lässt sich analog auf den früheren Näherungsausdruck (19) anwenden, wodurch die Maximalfehler halbiert werden. Das

<sup>2)</sup> K. Faye-Hansen, Die Berechnung von eisenlosen Drosselspulen. ETZ 1930, S. 427.

Weglassen des Logarithmus bedingt, dass die kurzen Spulen, falls sie gleichzeitig dünn sind, ausgeschlossen werden müssen; so lautet die Näherung:

$$\left\{ \begin{array}{l} \text{Bedingung: } 5(l + c) \geq D \\ L = \frac{10 D^2 N^2}{0,45 D + c + l \left( 1 + 0,55 \frac{c}{D} \right)} \end{array} \right\} \quad (24)$$

%-Fehler der Formel (24) Tabelle II

$\frac{D}{l}$	$\frac{c}{D} =$							
	0	0,1	0,2	0,4	0,6	0,8	0,9	1,0
$\infty$	$-\infty$	-9,2	-2,3	+1,6	+2,3	+1,5	+0,5	-1,0
100	-36	-8,1	-1,5	+1,6	+2,2	+1,4	+0,4	-1,1
20	-18	-5,1	-1,1	+1,3	+1,8	+0,3	+0,0	-1,6
10	-9,3	-2,9	-0,6	+1,0	+1,3	+0,4	-0,6	-2,1
5	-2,4	-0,7	-0,1	+0,4	-0,4	-0,5	-1,5	-3,1
2	+1,4	+0,6	+0,0	-0,4	-0,7	-2,0	-3,3	-5,1
1	+1,5	+0,5	+0,0	-0,3	-0,8	-2,4	-4,0	-6,2
0,5	+1,0	+0,9	+0,7	+0,8	+0,4	-1,7	-3,5	-6,0
0,2	+1,1	+1,4	+2,0	+2,8	+2,5	+0,2	-1,8	-4,7
0,1	+1,1	+2,0	+2,7	+4,0	+4,1	+0,8	-0,6	-3,5
0	+1,3	+2,5	+3,7	+5,5	+5,8	+3,5	+1,2	-1,9

In der Fehlertabelle II ist der durch die Bedingung ausgeschlossene Bereich links oben eingrahmt; die dort angegebenen Fehler sind nur informationshalber aufgeführt. Wie man sieht, ist die Genauigkeit fast ebenso gut wie für Formel (23) und die gestellte Bedingung wird in der Praxis fast immer erfüllt sein.

Schliesslich ist zu beachten, dass bei Spulen von nur wenigen, mit Abstand gewickelten Windungen die Korrekturformel (20) anzuwenden und vorher der Grundwert der Selbstinduktion, wie früher angegeben, mit fiktiven Spulenmassen zu berechnen ist; nachzutragen bleibt die Vorschrift, bei einlagigen Spulen die fiktive Dicke gleich dem Windungsabstand zu nehmen, so dass der fiktive Wicklungsquerschnitt sinngemäss aus einer Reihe von Quadraten besteht, in deren Zentren je eine Windung ist.

**Nachrichten- und Hochfrequenztechnik — Télécommunications et haute fréquence**

**Équipement téléphonique utilisé par les studios pour les transmissions radiophoniques extérieures**

[Nach F. Dupuis, Techn. Mitt. Schweiz. TT-Verw., Bd. 22 (1944), Nr. 2, S. 66]

621.396.65

Au début de la radiodiffusion, un nombre important de manifestations d'ordre spirituel, artistique et musical ou se rapportant à l'actualité et au sport, demeuraient étrangères aux auditeurs du fait qu'elles se déroulaient en dehors des studios. Pour combler cette lacune, l'on fut amené à effectuer des transmissions dites «extérieures» aux studios. Différentes mesures durent être prises pour obvier au manque de moyens techniques et pour réaliser ces transmissions dans les meilleures conditions possibles. C'est ainsi que le réseau radiophonique fut toujours plus développé; il atteint au-

jourd'hui 20 000 km de circuits musicaux s'étendant dans toutes les directions, y compris les circuits de télédiffusion. En outre, les studios ont été dotés d'équipements modernes pour transmissions extérieures ainsi que de voitures de reportage.

Mais, plus les endroits d'où avaient lieu ces transmissions s'éloignaient des studios, plus il devenait difficile d'exploiter les liaisons téléphoniques. Les difficultés principales provenaient de la tension et de l'intensité du courant d'appel trop faibles et de la sensibilité insuffisante des organes de réception d'appels.

On a commencé par améliorer l'installation téléphonique BL des studios utilisée pour les transmissions extérieures. Pour ce faire, on a intercalé, dans l'équipement, des boîtes de fin de ligne, à l'entrée desquelles on fait aboutir les circuits téléphoniques. Cette boîte (fig. 1), créée par la division des essais et recherches de l'administration des télé-

graphes et des téléphones, et construite par Gfeller S. A., Bümpliz, a pour fonctions principales de permettre la réception de faibles courants d'appel et l'envoi, sur les lignes de conversation, du courant fourni par une génératrice de courant d'appel. De plus, la station connectée à la sortie de

c) prépare un circuit local qui sert à annoncer, au moyen d'une lampe, à quel moment la durée de l'appel est suffisante.

Ce circuit local comprend un sélecteur et un relais qui ont pour fonction de mettre cette lampe sous tension après 2 à 3 secondes de rotation de l'inducteur.

La sonnerie est du type polarisé et est très sensible. On peut la remplacer par un signal lumineux. Cette station de campagne comporte encore d'autres perfectionnements par rapport aux modèles existants.

Le boîtier est divisé en deux parties par une plaque horizontale. La partie inférieure renferme les organes de conversation et les

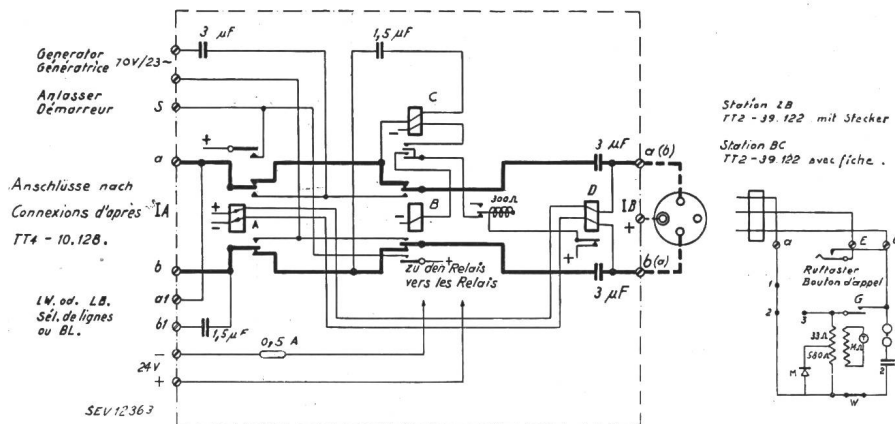


Fig. 1. Schéma des connexions de la boîte de fin de ligne

chaque boîte travaille en BC. Ces différentes fonctions sont remplies par un système de relais et divers autres éléments aux propriétés diverses. Cette boîte offre encore l'avantage de permettre de raccorder en parallèle sur la ligne et à l'entrée de la boîte, soit une station BL, soit un sélecteur de ligne.

L'amélioration de l'installation téléphonique des studios étant réalisée, il restait à remplacer les stations de campagne employées sur les lieux de transmission par un modèle perfectionné. Après avoir étudié et fixé les propriétés et les caractéristiques que doit avoir une telle station, l'administration des TT a également chargé la maison Gfeller S. A. d'en réaliser la construction.

Les organes de l'appareil sont contenus dans un boîtier métallique (anticorrosif) dont la paroi frontale s'ouvre en deux parties. Le volet supérieur peut prendre trois positions différentes. Le volet inférieur se rabat en avant, et la fourchette-support, sur laquelle le microtéléphone est fixé, doit être ramenée à la position verticale. A la partie supérieure de chacune des parois latérales, il y a un bouton à ressort permettant d'ouvrir la paroi arrière du boîtier.

Cette station BL a les caractéristiques suivantes :

Le circuit microphonique est pourvu du dispositif anti-local (fig. 2).

L'inducteur est particulièrement puissant et comporte 4 aimants au cobalt. Il débite un courant d'environ 80 V dont l'intensité, à travers une résistance de 1600 ohms (23 Hz), est de 40 mA.

Un dispositif spécial permet de «contrôler la tension» et de «fixer la durée» d'appel nécessaire au passage du courant sur les longues lignes. Ce dispositif fonctionne comme suit: dès que la vitesse de rotation de l'inducteur est suffisante pour donner une tension de 80 V, le courant passant au travers d'une cellule redresseuse fait fonctionner un relais de tension qui :

- a) déconnecte la ligne des organes téléphoniques et la relie directement aux bornes de courant de l'inducteur;
- b) allume une lampe au néon qui indique que la tension nécessaire est atteinte;

batteries, tandis que la partie supérieure comprend tous les organes de fonctionnement de la station. Sur la plaque frontale placée derrière les volets d'ouverture sont fixés les bornes de lignes, les lampes de signalisation, la manivelle de l'inducteur ainsi que quelques boutons de connexion.

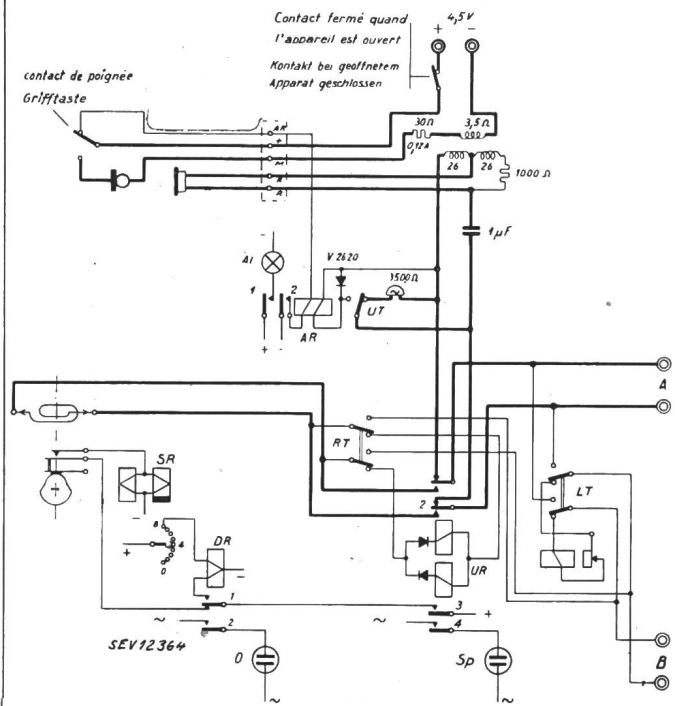


Fig. 2. Schéma des connexions de la station de campagne

Les résultats obtenus par l'introduction de ces nouveaux appareils et par les changements apportés aux installations téléphoniques ont donné entière satisfaction et l'on est arrivé ainsi à améliorer grandement l'exécution et la sécurité des transmissions radiophoniques extérieures. Arf.

## Wirtschaftliche Mitteilungen — Communications de nature économique

### Bewirtschaftung des Aluminiums

Die Sektion für Metalle des Kriegs-Industrie- und -Arbeits-Amtes teilt mit:

Infolge der gegenwärtigen Importschwierigkeiten ist auch unsere Versorgungslage in Aluminium gefährdet. Eine strafere Bewirtschaftung ist unumgänglich geworden. Eine Bestandaufnahme bei den Aluminiumwalzwerken sowie ge-

wisse Lieferverbote wurden bereits unterm 1. Dezember 1944 angeordnet. Da sich die Versorgungslage seither nicht gebessert hat, kann das bis heute zur Anwendung gelangte Verteilungssystem nicht mehr aufrechterhalten werden.

Ab 1. Januar 1945 werden alle Global-Kontingente für Aluminium aufgehoben. Infolgedessen sind künftighin Bezug und Abgabe von Rohaluminium, Aluminiumhalbfabrikaten sowie Aluminium der Bewilligungspflicht durch die Sektion für Metalle unterstellt. Die entsprechenden Gesuche sind durch die Walzwerke auf einem hiezu bestimmten Formular einzureichen.

In Anbetracht der unsichern Lage sind alle Aluminiumverbraucher gehalten, in der Verwendung ihrer Aluminiumvorräte äusserste Sparsamkeit walten zu lassen. Zuteilungen und Lieferbewilligungen von Rohaluminium, Halbfabrikaten sowie Aluminium können nur noch für absolut unerlässliche Bedürfnisse der Wirtschaft zugestanden werden und auch dies nur im Rahmen der gegenwärtigen Möglichkeiten.

### Aluminium et ses alliages sous forme de vieux métaux

La Section des métaux de l'OGIT a promulgué le 29 novembre 1944 les *instructions No. 31, aluminium et ses alliages sous forme de vieux métaux*, concernant le commerce et l'emploi des métaux non ferreux. Ces instructions concernent en particulier les déchets produits par le travail de l'aluminium et de ses alliages ainsi que les vieux objets en aluminium ou en alliage d'aluminium qui ne peuvent plus être employés. Voir Feuille officielle suisse du commerce No. 282 (30.11.1944), p. 2650.

### Instructions de l'OGIT sur la consommation de charbon dans l'industrie (du 18 décembre 1944)

*L'office de guerre pour l'industrie et le travail,*

vu l'ordonnance No. 34 du département fédéral de l'économie publique du 9 février 1942 tendant à assurer l'approvisionnement de la population et de l'armée en matières premières pour l'industrie et en produits mi-fabriqués et fabriqués (approvisionnement du pays en combustibles solides), édicte, pour les gros consommateurs de l'industrie,

les *instructions* suivantes:

*Article premier.* La première période de rationnement de l'année 1945 s'étendra du 1<sup>er</sup> janvier au 30 avril 1945.

*Art. 2.* Chaque gros consommateur de l'industrie, même s'il dispose de grandes réserves, pourra employer au plus à des usages industriels, pendant la période définie à l'article premier, la quantité de charbon qui lui aura été départie par la section dont il relève.

Les contingents attribués aux sections dont relèvent les différents secteurs industriels sont abaissés de 25 à 15 % de la quantité de charbon employée en 1940 pendant la même période par les entreprises qui leur sont soumises. Les sections fixeront, dans les limites du contingent mis à leur disposition, la quote-part afférente à chaque entreprise, compte tenu de son importance pour l'économie de guerre.

Sont réputés charbons, au sens des présentes instructions, les charbons importés (charbon, coke et agglomérés, à l'exclusion du lignite des Balkans), ainsi que le coke des usines à gaz.

*Art. 3.* Sur la proposition d'une section compétente pour un secteur industriel, la section de la production d'énergie et de chaleur (groupe du charbon industriel, à Bâle) fixera de sa propre autorité, selon les instructions de l'office de guerre pour l'industrie et le travail, une quote-part supplémentaire prélevée sur la réserve de l'office à l'intention des entreprises importantes pour l'économie de guerre; elle en informera les entreprises bénéficiaires. On s'abstiendra donc de présenter des requêtes à ce sujet au groupe du charbon industriel; elles seraient sans objet.

*Art. 4.* La section de la production d'énergie et de chaleur pourra interdire l'emploi de certaines sortes de charbon et prescrire l'emploi de mélanges de charbon.

*Art. 5.* Les quantités non employées pendant la période définie à l'article premier sur les quotes-parts allouées (art. 2)

### Données économiques suisses

(Extrait de „La Vie économique”, supplément de la Feuille Officielle Suisse du commerce.)

No.		Novembre	
		1943	1944
1.	Importations . . . } (janvier-novembre) } en 10 <sup>6</sup> frs	122,5	66,6
		(1593,3)	(1136,3)
	Exportations . . . } (janvier-novembre) }	145,0	47,6
		(1407,6)	(1074,3)
2.	Marché du travail: demandes de places . . . . .	8897	7775
3.	Index du coût de la vie } Index du commerce de } <sup>juillet</sup> gros } = 100	205	208
		220	222
	Prix-courant de détail (moyenne de 34 villes)		
	Eclairage électrique } cts/kWh } <sup>(juin 1914)</sup> Gaz } = 100	34,1 (68)	34,1 (68)
	Coke d'usine à gaz } frs/100 kg }	30 (143)	30 (143)
		16,12 (327)	16,65 (332)
4.	Permis délivrés pour logements à construire dans 30 villes (janvier-novembre) . . . . .	509	429
5.	Taux d'escompte officiel . %	5668	7035
6.	Banque Nationale (p. ultimo)	1,50	1,50
	Billets en circulation 10 <sup>6</sup> frs	2922	3337
	Autres engagements à vue 10 <sup>6</sup> frs	1189	1186
	Encaisse or et devises or <sup>1)</sup> 10 <sup>6</sup> frs	3982	4594
	Couverture en or des billets en circulation et des autres engagements à vue . . %	95,05	99,54
7.	Indices des bourses suisses (le 25 du mois)		
	Obligations . . . . .	—	—
	Actions . . . . .	178	185
	Actions industrielles . . . . .	285	291
8.	Faillites . . . . .	16	13
	(janvier-novembre) . . . . .	(146)	(196)
	Concordats . . . . .	4	6
	(janvier-novembre) . . . . .	(47)	(41)
9.	Statistique du tourisme		Octobre
	Occupation moyenne des lits existants, en % . . . . .	1943	1944
		18,4	19,0
10.	Recettes d'exploitation des CFF seuls		Octobre
	Marchandises } (janvier-octobre) } en 1000 frs	20 216	20 026
	Voyageurs } (janvier-octobre) }	(222 717)	(221 976)
		17 756	21 380
		(161 820)	(186 363)

<sup>1)</sup> Depuis le 23 septembre 1936 devises en dollars.

### Pouvoir calorifique et teneur en cendres des charbons suisses

Les données suivantes sont tirées des notices de l'Office de guerre pour l'industrie et le travail:

#### 1<sup>o</sup> Anthracite

Teneur en cendres dans la règle 20 à 40 %.

L'anthracite valaisan d'une teneur en cendres de 20 %, possède un pouvoir calorifique d'environ 5600 kcal/kg. Chaque augmentation de 5 % de la teneur en cendres correspond à une diminution du pouvoir calorifique d'environ 400 kcal/kg.

#### 2<sup>o</sup> Lignite

Teneur en cendres environ 10 à 30 %.

Pouvoir calorifique entre 7000 et 3500 kcal/kg.

#### 3<sup>o</sup> Lignite feuilleté

Le pouvoir calorifique varie suivant la teneur en eau et en cendres entre 900 et 2700 kcal/kg.



seront portées au crédit de l'entreprise pour la période de rationnement subséquente. D'autre part, les quantités qu'une entreprise aurait employées en trop seront portées à son débit, sans préjudice de l'application des sanctions prévues à l'article 9 des présentes instructions.

**Art. 6.** Aux entreprises qui ont des chaudières électriques, il sera attribué pour la période définie à l'article premier une certaine quantité d'énergie électrique selon l'état de l'approvisionnement. En principe, cette quantité correspondra au moins, pour le mois de janvier 1945, à 40 % de la quantité moyenne consommée chaque mois pendant l'été de 1944. La section de l'électricité maintiendra la même quantité pour les mois suivants ou modifiera cette quantité selon le volume d'eau disponible.

Il est en principe interdit aux possesseurs de chaudières électriques d'employer du charbon rationné pour la production de vapeur. Ceux d'entre eux qui voudraient être traités différemment devront s'adresser à la section dont ils relèvent.

La consommation d'énergie de nuit (du lundi au vendredi, de 21.00 heures à 06.00 heures du lendemain) et de fin de semaine (du samedi à 12.00 heures au lundi à 06.00 heures) en sus de la quantité journalière reçue ne sera imputée que pour moitié sur la fourniture minima. Les jours officiellement fériés sont assimilés aux dimanches.

Les possesseurs de chaudières électriques devront s'entendre avec leurs fournisseurs d'énergie sur la fourniture en puissance (kW) et en quantité d'énergie (kWh), ainsi que sur les délais de fourniture.

Toutes stipulations contractuelles et conventions intervenues entre possesseurs de chaudières électriques et fournisseurs d'énergie au sujet de la quantité d'énergie à fournir

et qui seraient contraires aux présentes instructions seront inopérantes, tant que ces instructions seront en vigueur.

**Art. 7.** Les gros consommateurs de l'industrie déclareront chaque mois sur la formule prescrite à cet usage, les quantités de combustibles solides de toute nature qu'ils ont consommées, les quantités qu'ils ont encore en stock, ainsi que la quantité d'énergie pour chaudières électriques qui leur a été fournie. Leur déclaration devra être envoyée en double, le 10 du mois suivant au plus tard, à la section de la production d'énergie et de chaleur, groupe du charbon industriel, Aeschengraben 22, à Bâle.

**Art. 8.** L'attribution de bois de feu en imputation sur les contingents de base de bois de feu sera faite par les offices cantonaux de l'économie de guerre, selon l'article 8 de l'ordonnance No. 12 de l'office de guerre pour l'industrie et le travail du 25 mai 1943 sur l'approvisionnement du pays en combustibles solides (livraison de combustible solide aux grandes entreprises industrielles, aux usines à gaz et aux entreprises publiques de transport).

**Art. 9.** Les contraventions aux présentes instructions, ou aux décisions d'espèce des sections chargées de leur exécution, seront réprimées selon l'arrêté du Conseil fédéral du 17 octobre 1944 concernant le droit pénal et la procédure pénale en matière d'économie de guerre.

L'office de guerre pour l'industrie et le travail se réserve la faculté de priver les contrevenants de toute livraison ultérieure de combustible ou de réduire leurs quotes-parts.

**Art. 10.** Les présentes instructions seront notifiées par lettre recommandée à chaque gros consommateur de l'industrie.

La section de la production d'énergie et de chaleur et la section de l'électricité en assureront l'exécution.

## Begründung des Postulates Trüb im Nationalrat

über ein

### eidg. Amt für Brennstoffwirtschaft

vom 20. 12. 44.

620.9(494)

Im Bulletin SEV 1944, Nr. 16, S. 452, veröffentlichten wir das Postulat Trüb über ein eidg. Amt für Brennstoffwirtschaft, das Nationalrat *W. Trüb*, Direktor des Elektrizitätswerkes der Stadt Zürich, unter dem 20. 6. 44 dem Nationalrat eingereicht hatte.

In der Nationalratssitzung vom 20. 12. 44 gab Nationalrat Trüb folgende

#### Begründung:

Die heutige *Wirtschaft* ist zum grossen Teil *angewandte Technik*. Bei der Begründung meines Postulates über die Schaffung eines Amtes für Brennstoffwirtschaft kann ich daher nicht auskommen, ohne technische Dinge zu streifen und technische Daten zu verwenden.

Ich will aber meine Darlegungen zeitlich beschränken und die Zusammenhänge nur in grossen Zügen skizzieren.

Unsere Schweiz ist schon lange zu einem *Industrieland* geworden. Im Jahre 1930 waren von allen Erwerbenden 45 % in Industrie und Gewerbe und nur 22 % in der Urproduktion, einschliesslich Landwirtschaft, beschäftigt.

Industrie und Gewerbe sind reichlich ausgerüstet mit Maschinen und Apparaturen; die handwerkliche Arbeit wurde ersetzt und in der Wirkung vervielfacht durch mechanische Arbeit. Unsere Fabriken und Werkstätten verwenden in riesigem Ausmass *Triebkraft* für Arbeitsmaschinen und Elektrizitätserzeugung, sowie *Wärme* für Fabrikation und Raumheizung.

In unsern Betrieben stehen jedem Arbeitenden 1,75 kW mechanische Leistung zur Verfügung. Die verwendeten Wärmemengen können in ihrem Total nicht leicht angegeben werden. Auf dem Umweg über die verbrauchten Wärmespender erhalten wir aber genügend Einblick in die gesamte *Energieversorgung*.

Wir müssen unterscheiden zwischen *Energie-Versorgung* und *Elektrizitäts-Versorgung*. Oft verwendet man das allgemeine Wort «Energie-Versorgung» für den engeren Begriff der Versorgung mit elektrischer Energie.

«Energie-Versorgung» umfasst aber alle Energiequellen oder Energieträger, also ausser der Elektrizität auch die festen, flüssigen und gasförmigen Brennstoffe.

Vor dem Krieg, im Jahre 1938, erreichte der *Gesamt-Energieverbrauch* in ortsfesten Anlagen — mit Bahnen, aber ohne Motorfahrzeuge — in der Schweiz folgende Zahlen:

Steinkohlen, Koks, Braunkohlen, für Industrie, Gewerbe, Haushalt, Bahnen	2,88 Mill. t/Jahr
Brennholz	1,25 Mill. t/Jahr
Rohöl, Benzin für Heizung und industrielle Feuerung (ohne Fahrzeuge)	0,14 Mill. t/Jahr
Gas	263 Mill. m <sup>3</sup> /Jahr
Elektrizität für Industrie, Gewerbe, Haushalt, Bahnen	5500 Mill. kWh/Jahr

Um einen Vergleich ihrer Bedeutung zu ermöglichen, müssen wir für alle Energieträger einen einheitlichen Massstab anwenden. Wir können z. B. umrechnen in gleichwertige *elektrische Energiemengen* ab Kraftwerk — also in kWh — die für den Ersatz der Brennstoffe durch Elektrizität nötig wären. So erhalten wir für die einzelnen Energieträger bestimmte Zahlen. Wenn wir diese Umrechnung nicht etwa nach dem nur theoretisch geltenden Wärmewert der kWh, sondern nach den praktischen Erfahrungen vornehmen, erhalten wir in der Summe einen gesamten Energieverbrauch von rund 27 *Milliarden kWh/Jahr*.

Davon lieferten die Kohlen 60 %, die Elektrizität mit ihren 5½ Millionen kWh im Jahre 1938 20 %, also einen *Fünftel*.

Wir können auch alle Energieträger bewerten in den üblichen *Einheiten der Wärme* (Milliarden Mcal). Dann finden wir im Energieverbrauch des Jahres 1938 an schwarzer Kohle und Oel 26 Mcal, an weisser Kohle (Elektrizität aus Wasserkraft) 6 Mcal und an Holz 5 Mcal. In der gesamten Energieversorgung des Landes war also die Elektrizität mit 6 Einheiten von total 37 vertreten, also mit etwas mehr als einem *Sechstel* (heute ⅓).

Im Krieg mit seiner Kohlenknappheit, mit der Rationierung und den Einschränkungen in der Verwendung haben wir die Rolle der *im Ausland zu kaufenden Brennstoffe* in unserer Wirtschaft und unsere Abhängigkeit von fremden Massnahmen wieder einmal kennen gelernt. Vor allem stellt sich nun die Frage:

«Wieviel von der durch fremde Brennstoffe gelieferten Energie können wir durch eigene Wasserkraft ersetzen?» Für einen grossen Teil des einheimischen *Holzes* und des *Gases* kommt ein Ersatz nicht in Frage, da einerseits auf dem

Land die Holzverwertung in Herden und Oefen nicht verdrängt werden soll und andererseits die Gasfabrikation wegen der wichtigen Nebenprodukte in einem bestimmten Umfang erhalten bleiben muss.

*Der Bedarf an Energie ist so weit wie möglich aus den eigenen Wasserkraften zu decken; die eingeführte Kohle ist vor allem als Ausgangsstoff der chemischen Industrie zu reservieren.*

Aus den vorhandenen Studien und Projekten kennen wir die zu erwartende Gesamtproduktion an *elektrischer Arbeit*, also an kWh, aus den Kraftwerken, deren Bau technisch möglich und finanziell tragbar ist. Die Schweiz verfügt im ganzen über 21 Milliarden kWh/Jahr. Vor dem Krieg erreichte die tatsächliche Erzeugung 7 Milliarden kWh, also rund einen Drittel — im Krieg gelang durch restlose Ausnützung der bestehenden Anlagen und durch den Bau der grossen Kraftwerke Innertkirchen im Oberhasli und Verbois bei Genf eine Steigerung auf rund 9 Milliarden kWh. *Unser Vorrat beträgt also noch weitere 12 Milliarden kWh/Jahr.* Dabei verzehren wir bei der Verwertung der Wasserkraft nicht das Kapital wie beim Gewinn der Bodenschätze Kohle und Oel, sondern nur den Zins vom ewigen Kreislauf des Wassers.

Der Gesamtausbau unserer Wasserkraft muss aber so erfolgen, dass mehr als die Hälfte der Produktionsmöglichkeit auf den Winter entfällt, sonst bleiben rund 2 Milliarden kWh Sommerenergie unverwertbar. *Wir können daher auf keine der wenigen günstigen Gelegenheiten für grosse und grösste Staubecken dauernd verzichten, wenn wir eine Vollnutzung unserer Wasserkraft erreichen und dem Bedarf entsprechend mehr Winterenergie bereitstellen wollen.*

Sorgfältige Untersuchungen ergeben, dass in absehbarer Zeit als *Ersatz für Kohlen* in der Industrie etwa 3000 Millionen kWh und in Gewerbe und Haushalt etwa 2500 Millionen kWh verwendet werden können; damit wäre auf der einen Seite die Hälfte, auf der andern ein Viertel Brennstoff einzusparen. Das ist aber nur möglich, wenn der Hauptbedarf an Wärme mit *Winterenergie* gedeckt werden kann. Bei diesem teilweisen Ersatz von Kohle und Oel durch Elektrizität mit neu zu beschaffenden 5½ Milliarden kWh bleiben für die weitere Entwicklung noch 6½ Milliarden kWh für Elektrochemie, Erzverhüttung, Grastrocknung, Verkehrswesen und Haushalt.

*Während des Krieges war die Einfuhr von Kohle und Oel weit unter dem Friedensbezug und weit unter dem Bedarf.* Trotz allen Fortschritten in der Technik und ganzem Einsatz der voll ausgebauten Wasserkraft kann die *Elektrizität* auch in Zukunft kaum die Hälfte der Einfuhr von fremden Brennstoffen entbehrlich machen.

In der Energieversorgung unseres Landes wird also auch nach dem Krieg die *Brennstoffwirtschaft* eine massgebende Rolle spielen. Die Kohlenknappheit hat uns zu einer rationelleren und sparsameren Verwendung gezwungen, aber ein künftiger totaler Kohlenbedarf von 2 Millionen t ist selbst bei einem weitgehenden Ersatz durch die nationale Wasserkraft immer noch zu erwarten. (1 Tonne zu 40 Fr. = 80 Millionen Fr.) Es sind also die im Ausland gekauften Brennstoffe so rationell wie möglich zu verwerten. Das ist nur erreichbar durch eine *überlegte, zielbewusste Wärmewirtschaft*.

Das bestehende

#### *Amt für Wasserwirtschaft*

hat den Rohstoff bereitzustellen, d. h. Wassermessungen durchzuführen und die Studien über Staumöglichkeiten abzuschliessen. Die Vorräte an noch verfügbaren *Wasserkraften* sind auf erweiterter Grundlage neu zu bestimmen. Deren Ausbau ist nach Gruppen so abzuklären, dass von wirtschaftlich tragbaren *Zentren der Produktion* aus selbst die schlechtesten Wasserkraften verwertet werden können.

Das bestehende

#### *Amt für Elektrizitätswirtschaft*

hat die Produktionsmöglichkeit der in Betrieb stehenden *Kraftwerke* nach den letzten Erfahrungen zu überprüfen und in praktisch verwertbaren Statistiken neu festzulegen — es soll sich mit deren Zusammenarbeit befassen und muss

immer mehr zur *Clearingstelle* werden für den Ausgleich zwischen Erzeugung und Bedarf in allen Teilen des Landes. Für die Durchführung der sich daraus ergebenden Aufgaben stehen die Grossspeicherwerke der Gemeinschaftsunternehmungen Dixence, Oberhasli, Wägital und Etzel zur Verfügung.

Der Einsatz der Elektrizität als Ersatz für fremde Brennstoffe ist systematisch zu fördern. Besonders sorgfältig sind die Anlagen mit Doppel-Installationen zu bedienen, die je nach den Produktionsverhältnissen Elektrizität aus Wasserkraft oder Brennstoff ab Lager verwenden können.

Aus den eingeführten Kohlen müssen im Veredlungsbetrieb alle wertvollen Nebenprodukte für die eigene Wirtschaft gewonnen werden. Die sparsamste Nutzung verlangt, dass keine unvergasteten Steinkohlen mehr in Dampfkesseln verbrannt werden dürfen. Was wir im Kriege gelernt haben, wollen wir nicht wieder vergessen.

Was für den einzelnen gilt, gilt auch für die Landesversorgung. Die allgemeine Energiewirtschaft hat Interesse an jeder bessern Ausnützung der eingeführten Brennstoffe.

Es ist daher gegeben, nun auch noch ein

#### *Amt für Brennstoffwirtschaft*

zu schaffen. Dann erst sind die drei gleichwertigen Organisationen vorhanden, die zusammen in der Energieversorgung des Landes eine Koordination aller verfügbaren Mittel verwirklichen können.

Nationalrat Grimm und seine Mitarbeiter haben im Krieg und für die Kriegszeit in der *Sektion für Kraft und Wärme* eine mustergültige Organisation geschaffen für die Verteilung der Brennstoffe. Wenn auch unter den herrschenden Verhältnissen Härten nicht vermieden werden können, war es doch möglich, den Wärmebedarf der Industrie zu decken, für die Raumheizung beschränkte Rationen zu sichern und gewisse Kriegsreserven zu öffnen. Daneben wurde auch die Benzin- und Oel-Zuteilung für Fahrzeuge geregelt, die uns allerdings im Rahmen der Postulat-Begründung nicht interessiert.

Durch die Bewirtschaftung der festen, flüssigen und gasförmigen Kraft- und Brennstoffe konnte die Sektion für Kraft und Wärme in einem wichtigen Sektor der schweizerischen Wirtschaft ordnend und fördernd eingreifen. Es wäre äusserst bedauerlich, wenn alle die gesammelten Erhebungen, die statistischen Grundlagen, die gemachten Erfahrungen — die Organisationspläne, Zuteilungslisten und Karteien — Erkenntnisse des geschulten Personals und die Fähigkeiten der leitenden Persönlichkeiten nun einfach wieder verloren gingen ohne eine dauernde Verwertung für die auch nach dem Krieg dringende Förderung einer rationellen *Brennstoffwirtschaft* und einer nachhaltigen Verbesserung in der *Erzeugung und Verwendung von Wärme*.

Ein Amt für Brennstoffwirtschaft ist das fehlende Glied für eine künftige, dem Lande dienende Ordnung der Energieversorgung.

Wir im Landesring der Unabhängigen kämpfen für die Freiheit in der Wirtschaft und für die Förderung der privaten Initiative. Wir wissen aber, dass in den nächsten Jahren nicht auszukommen ist ohne regelnde Eingriffe des Staates. Diese sollen sich jedoch beschränken auf das Lenken und Helfen im Interesse der *Gesamtbevölkerung*.

Die *Ueberführung* der Sektion für Kraft und Wärme auf ein Amt für Brennstoffwirtschaft dient einem raschen und systematischen Uebergang auf eine zweckmässige Friedensordnung.

Wenn der Bundesrat heute umorganisiert, sichert er die frühzeitige Auswahl und Eingliederung der geeigneten Fachleute aus der bisherigen Kriegswirtschaft und bewahrt die besten Organisations-Elemente für die Verwendung im Interesse einer *rationellen Energieversorgung*.

Bei diesem Vorgehen dienen wir auch dem in der Kriegswirtschaft arbeitenden *Personal*, denn zum mindesten ein Teil davon findet sofort in einer endgültigen Organisation der Verwaltung wertvolle Arbeit und eine Existenz.

Das freiwerdende Personal kann frühzeitig orientiert und beim Uebertritt in eine neue Stellung unterstützt werden.

Die anzustrebende *Gesamtorganisation* möchte ich nur andeuten:

Der

*Departementsvorsteher*

sorgt für die Koordination der drei Aemter für Wasser-, Elektrizitäts- und Brennstoffwirtschaft.

Die Aemter dienen der Energieversorgung und der Wirtschaft des Landes und stellen dem Departementschef alle Unterlagen zur Verfügung.

Eine

*Kommission für Energiewirtschaft*

behandelt die Probleme der Energieversorgung, und zwar nicht nur beratend, sondern abschliessend. Das Departement erlässt die nötigen Verfügungen, und die Aemter geben die ergänzenden Weisungen für die Durchführung einer gewissen Bewirtschaftung.

Die bürgerlichen Parteien lehnen einen sozialdemokratischen Plan der Arbeit ab. Als Techniker habe ich keinerlei Bedenken, für eine *Planwirtschaft* einzustehen. Diese darf aber nicht von starren Dogmen beherrscht sein, sondern nur vom lebendigen Geist. Dieser sucht immer wieder nach den besten Lösungen zum Wohle der Gesamtheit.

Es ist sicher eine gutschweizerische Lösung möglich mit einer *Kommission* aus bewährten Fachleuten — mit ausreichenden Kompetenzen und einem Vetorecht gegenüber Verwaltungs-Verfügungen — mit Entscheiden nach Stimmengewicht je nach dem vertretenen Wirtschaftsgebiet. Wirtschaft und Staat müssen zusammenarbeiten und ordnen, aber jeder Teil muss dem andern dienen. Die Vertreter der Wirtschaft sollen die Richtung geben, der Staat soll die laufende Durchführung übernehmen.

Durch eine *Energiewirtschafts-Kommission*, die auch Nationalrat Zweifel in seinen Ausführungen in der März-Session befürwortete, wird die *Zusammenarbeit aller Energieträger* unter einheitlicher Leitung erleichtert werden.

Dabei müssen wir uns bewusst bleiben, dass der nationalen Wasserkraft der *Vorrang* gebührt — dass die kapitalintensiven Wasserkraftwerke den Grundstock der Energieversorgung bilden sollen, und dass die kalorischen Anlagen in das Ganze einzugliedern sind.

Für das neue Amt für Brennstoffwirtschaft und eine allen drei Aemtern für Wasser, Elektrizität und Brennstoff übergeordnete Kommission stellen sich sofort eine Reihe wichtiger *Fragen*.

Studienergebnisse liegen vor, Untersuchungen wurden durchgeführt. Was ist nun für die zukünftige Energieversorgung wichtig und richtig?

Das *Postulat Klöti* verlangt, dass der Bund zusammen mit den grösseren Elektrizitätsunternehmen und Verbrauchergruppen ein gesamtschweizerisches Unternehmen zur Ausnutzung der noch verfügbaren Wasserkräfte errichte. Es verlangt also das *Zusammengehen* unter staatlicher Führung beim Ausbau der noch fehlenden grossen Winter-Speicherwerke.

Der vereinfachende *Antrag de Weck* wünscht gewisse Massnahmen des Bundes, um den Ausbau der noch verfügbaren Wasserkräfte zu beschleunigen und den Bau und die Erweiterung von Wasserkraftwerken zu erleichtern.

Der Ständerat behandelte vor allem die *politische* und *juristische* Seite der Probleme und diskutierte über die alte Streitfrage Zentralismus — Föderalismus.

Der Nationalrat sollte sich der *wirtschaftlichen* und *technischen* Notwendigkeiten in der Energieversorgung an-

nehmen. Dabei ist vor allem die Schaffung von *Gross-Speicherwerken* für *Winterenergie* zu fördern und der für unser Land wertvolle *Energieexport* so einzusetzen, dass er im Austausch mit dem Ausland der Schweiz Rohstoffe und Halbfabrikate sowie Ergänzungsenergie sichert. Export-Kraftwerke bedeuten für das Inland vorzeitige Baumöglichkeiten und Reserven an Energie für Notfälle.

Im weitern ist die *Energieversorgung als Ganzes* zu ordnen und auszubauen. Mein *Postulat* erwartet die Schliessung einer Lücke durch die Schaffung eines Amtes für Brennstoffwirtschaft.

Seit dem Inkrafttreten des Bundesgesetzes über die Nutzbarmachung der Wasserkräfte vom Dezember 1916 besteht eine Eidg. *Wasserwirtschaftskommission* (Verordnung des Bundesrates vom Sept. 1917).

Aus den Kreisen der Wissenschaft und der Wirtschaft wurde vor Jahren eine nicht offizielle *Studienkommission für schweiz. Energiewirtschaft* organisiert. Wertvolle Untersuchungsergebnisse liegen vor; deren Auswertung ist erst noch zu sichern.

Die *Eidg. Kommission für elektr. Anlagen* behandelt mehr die technischen Fragen des Leitungsbaues und der Verteilanlagen; sie besteht aus 7 Mitgliedern.

Die *Eidg. Kommission für die Ausfuhr elektr. Energie* zählt 5 Mitglieder.

Wir sehen: Vor uns liegen wichtige, vielgestaltige Aufgaben, und es bestehen vielerlei Organisationen zu ihrer Behandlung. Am guten Willen fehlt es sicher nicht, aber noch finden wir *wenig* Zusammenarbeit und *keine* Gesamtordnung.

Es muss aber möglich werden, auch hier eine Koordination zu erreichen. Denkbar ist die Schaffung einer *einzigen Energiewirtschafts-Kommission*, die in besondern Delegationen die wasserwirtschaftlichen Fragen, die elektrischen Anlagen und die Energieausfuhr behandelt.

Sofort durchführbar ist die Organisation eines Rapports der verschiedenen Kommissionen. So wie beispielsweise das mit etwa einem Dutzend Sektionen und weitem Büros arbeitende Kriegs-Industrie- und -Arbeits-Amt (KIAA) in einem alle Organe zusammenfassenden *Amtsrapport* die einheitliche Führung zu sichern sucht.

Das Amt für Wasserwirtschaft hat einen Personalbestand von 44 Personen, das Amt für Elektrizitätswirtschaft einen solchen von 12. Zur Bewältigung ihrer besondern kriegswirtschaftlichen Aufgaben ergänzt sich die Sektion für Elektrizität aus den Kreisen der mitinteressierten Werke und Verbände bis auf 36 Personen. Neu kommende Aufgaben führen vielleicht zu einer etwas höhern Dotierung. Das *Amt für Brennstoffwirtschaft* wird seinen Soll-Etat im Anfang unter Zuzug von Hilfskräften etwas ergänzen müssen; die entstehenden Kosten für dieses neue Organ der Verwaltung werden sich aber vielfach wieder einbringen lassen.

Wesentlich mitinteressiert an der Tätigkeit des Amtes für Brennstoffwirtschaft ist die *Handelsabteilung* des Volkswirtschafts-Departements, die von dort die Unterlagen erhalten wird für ihre Massnahmen zur Beschaffung ausländischer Brennstoffe. Auch die Gewinnung und Verwendung der *inländischen Brennstoffe* ist für die Zeit nach dem Krieg zu regeln, schon damit die Reserven für Störungen in Zukunft wieder geschaffen werden.

Wir müssen versuchen, in der Nachkriegszeit noch besser zu wirtschaften, damit die glückliche Entwicklung unseres Volkes gesichert bleibt.

**Miscellanea****In memoriam**

Theodor Fluck †. Mit dem am 4. Dezember verstorbenen Theodor Fluck-Brodbeck ist ein Mann dahingegangen, dessen Leben in selten vorbildlicher Weise erfüllt gewesen ist von unermüdlicher treuer Berufsarbeit und hilfsbereitem Dienst an seinen Mitmenschen.

Schon als 23jähriger trat er in die kurz zuvor gegründete Firma Camille Bauer in Basel ein. Seine kaufmännische

Tüchtigkeit und die Zuverlässigkeit seines Charakters liessen ihn nach kurzer Zeit das Vertrauen seines Chefs in hohem Masse gewinnen. Mit unermüdlicher Kraft arbeitete er für das Unternehmen, förderte dessen Entwicklung und trug damit das seinige zu dessen raschem Aufstieg bei, so dass ihm schon 1907 sein Vorgesetzter Camille Bauer als erstem seiner Mitarbeiter Einzelpatente erteilte. Man sagt nicht zuviel, wenn man darauf hinweist, dass aus der täglichen gemeinsamen Arbeit der beiden Männer, dem Ueber-



winden der Schwierigkeiten und dem Erringen der Erfolge im Lauf der Jahre eine herzliche Freundschaft geworden ist, deren Wirkung weit über den Tod hinaus angehalten hat. Die von Grund auf friedfertige und bescheidene Natur des Verstorbenen war es, die dieses Verhältnis besonders stützte und die ihn auch im Verkehr mit den Angestellten der Firma, mit der Kundschaft und den Lieferanten zu einem geschätzten Vorgesetzten und Geschäftspartner stempelte. Als sich zu Beginn der zwanziger Jahre der Gründer der Firma mehr und mehr von der eigentlichen Leitung zurückzog, um sich anderen Tätigkeitsbereichen zuzuwenden, war es Herr Fluck, in dessen Händen fortan hauptsächlich die Zügel des Unternehmens lagen.



Phot. A. Teichmann, Basel

Theodor Fluck  
17. 1. 1881 — 4. 12. 1944

Die schwierigen Jahre der Weltwirtschaftskrise kämpfte er wacker durch und freute sich, als es ihm mit Geschick und Vorsicht gelang, die Firma so auszubauen, dass der schwierigen Periode bald eine Zeit schönster Ergebnisse nachfolgte, die sich vor allem im Aufstieg der verschiedenen Geschäftsfilialen zeigten. Die Vergrößerung des Mitarbeiterstabes gelang ihm vortrefflich, indem er es verstand, den richtigen Mann an den richtigen Platz zu stellen. Er lag seiner Aufgabe als treuer und besorgter Sachwalter ob und es war für ihn ein schwerer Schlag, als Camille Bauer im Jahre 1935 plötzlich vom Tod ereilt wurde. Doch da zeigte sich seine Treue gegenüber dem Chef und Freund erst recht, indem er der Witwe seines Vorgesetzten und deren Kindern ein hilfsbereiter Berater wurde und dafür sorgte, dass der zweite Sohn seines ehemaligen Prinzipals, mit geschäftlichen Kenntnissen wohl ausgerüstet, die Nachfolge in der Firma übernehmen konnte, die mittlerweile in eine Aktiengesellschaft mit ihm selbst als Delegiertem des Verwaltungsrates umgewandelt worden war.

Theodor Fluck ist aber auch seinen Untergebenen ein guter Chef gewesen. Dank seinem psychologischen Geschick vermochte er im Umgang mit den Angestellten deren volles Vertrauen zu gewinnen, das auch dann nicht fehlte, wenn er neben der Gerechtigkeit Strenge walten lassen musste.

Sein Interesse an den Mitarbeitern galt auch dem einzelnen Menschen mit seinen persönlichen Sorgen und Zweifeln, und für diese menschenfreundliche, ja väterliche Gesinnung waren ihm alle Angestellten und Arbeiter stets von Herzen dankbar. Welche Freude und Genugtuung hat es dem Verstorbenen bereitet, als er im Laufe dieses Jahres neben der Feier seines 40jährigen Dienstjubiläums auch einen alten Wunsch in Erfüllung gehen sah mit der Errichtung einer Personalversicherung, die für ihn die Krönung seines sozialen Strebens bedeutete.

Seit 1903 lebte der Verstorbene in glücklicher Ehe und hatte die Freude, im Lauf der Jahre Tochter und Grosskind heranwachsen zu sehen. Das traute Leben im Familienkreis war ihm viel wert und liess ihn auf Beteiligung am politischen Leben verzichten. Einzig als Genosse der Schiffleutenzunft seit 1910 und als deren Vorgesetzter seit 1923 hat er

die Zugehörigkeit zu unserem Gemeinwesen öffentlich bekundet.

Seit etwa zwei Jahren machten sich bei ihm die ersten Anzeichen eines Leidens bemerkbar, das sich leider zusehends verstärkte. Ein Erholungsaufenthalt im Tessin hatte keine günstigen Folgen, und so ist er nach einem langen Krankenlager gestorben, im selben Alter, das einst sein Prinzipal erreicht hat. Der reiche Segen, der auf seiner Arbeit und auf seinem Leben lag, wird die Hinterbliebenen stets seiner gedenken lassen. *Ba.*

### Persönliches und Firmen

(Mitteilungen aus dem Leserkreis sind stets erwünscht.)

**Ehrendoktoren der ETH.** Die Eidg. Technische Hochschule verlieh an Marc Birkigt, Gründer und Generaldirektor der Sociétés de Hispano-Suiza in Barcelona, und René Neeser, Dipl. Ing. ETH, administrateur délégué des Ateliers des Charmilles, in Genf (siehe unter Vereinsnachrichten S. 24) die Würde eines Doktors der technischen Wissenschaften ehrenhalber.

**Kraftwerke Oberhasli A.-G.** Der Verwaltungsrat wählte dipl. Ing. Ulrich Eggenberger, bisher Ingenieur bei den Bernischen Kraftwerken A.-G. in Bern, Mitglied des SEV seit 1925, auf 1. März 1945 zum Betriebsleiter der Kraftwerke Oberhasli A.-G., Innertkirchen, als Nachfolger des zum Direktor der Elektra Baselland ernannten Obergeringieurs F. Aemmer.

**Arbeitgeberverband schweizerischer Maschinen- und Metallindustrieller.** Die Tagespresse meldet: In seiner letzten Sitzung hat der Ausschuss des Arbeitgeberverbandes schweizerischer Maschinen- und Metallindustrieller mit Badauern Kenntnis genommen vom Rücktritt seines Vorsitzenden, Generaldirektor Dr. h. c. E. Dübi, dessen Wirken für eine fortschrittliche Sozialpolitik in der Maschinen- und Metallindustrie im ganzen Lande verdiente Anerkennung gefunden hat.

Zum Präsidenten des Arbeitgeberverbandes hat der Ausschuss den bisherigen Vizepräsidenten H. Ambühl, Direktor der A.-G. Brown, Boveri & Cie., Baden, und zum Vizepräsidenten H. Steiner, Direktor der A.-G. J. J. Rieter & Cie., Winterthur, gewählt.

### Kleine Mitteilungen

**Elektrischer Betrieb Payerne — Murten — Lyss.** Die Schweizerischen Bundesbahnen haben am 21. Dezember 1944 den elektrischen Betrieb auf der 42 km langen Strecke Payerne—Murten—Lyss feierlich eröffnet. Diese Strecke bildet einen wichtigen Bestandteil der Längslinie Lausanne—Payerne—Lyss—Solothurn, einer der letzten langen Linien mit Dampftrieb im Netz der SBB. Wir erinnern daran, dass auf dieser Linie im Jahre 1935 Diesel-Leichttriebwagen von gleichem Aussehen wie die elektrischen «Roten Pfeile» in Betrieb gesetzt wurden. Ueber die Eröffnung des elektrischen Betriebes auf der anschliessenden Strecke Lyss—Solothurn haben wir im Bull. SEV 1944, Nr. 21, S. 621, berichtet.

### Brandverhütungsdienst für Industrie und Gewerbe

Der Vorort des Schweizerischen Handels- und Industrievereins, der Zentralverband Schweizerischer Arbeitgeberorganisationen und die Schweizerische Feuerversicherungsvereinigung haben einen Brandverhütungsdienst für Industrie und Gewerbe (BVD), mit Sitz in Zürich (Nüscherstrasse 45), ins Leben gerufen, der seine Tätigkeit am 1. Januar 1945 aufgenommen hat. Seine Aufgabe ist es, vermeidbare Scha-

denfeuer und Explosionen zu verhüten. Die Geschäftsstelle hat ihr Domizil in Zürich. Ein speziell ausgebildeter Ingenieur ist mit deren technischer Leitung betraut.

Abonnent des BVD kann jede Firma werden, die ein industrielles oder gewerbliches Unternehmen betreibt, dessen Feuerversicherungssumme für industrielles Mobiliar und Voräte zusammen mindestens Fr. 100 000.— beträgt und das bei einer privaten Gesellschaft gegen Feuer versichert ist. Vom Abonnenten wird ein sich nach Umfang und Feuergefährlichkeit seines Betriebes richtender Beitrag erhoben, dessen An-

satz aber sehr bescheiden ist, da die Versicherungsgesellschaften den Grossteil der Finanzierung des BVD übernommen haben.

Der BVD sucht sein Ziel, die Verhütung möglichst vieler industrieller und gewerblicher Brände, einerseits durch das Studium der Brandursachen und andererseits durch die Beratung der Abonnenten in allen Fragen auf dem Gebiete der Feuerprophylaxe zu erreichen.

Bei der Errichtung dieses BVD wurde auch mit dem Starkstrominspektorat Fühlung genommen.

## Estampilles d'essai et procès-verbaux d'essai de l'ASE

### I<sup>o</sup> Marque de qualité



Pour interrupteurs, prises de courant, coupe-circuit à fusibles, boîtes de jonction, transformateurs de faible puissance, douilles de lampes, condensateurs.


----- Pour conducteurs isolés.

Sur la base des épreuves d'admission, subies avec succès, le droit à la marque de qualité de l'ASE a été accordé pour:

#### Interrupteurs

A partir du 1<sup>er</sup> décembre 1944

Spältli Fils & Cie, Zurich.

Marque de fabrique:  plaquette

Les interrupteurs de fin de course, type XO 3..., mentionnés dans le Bulletin de l'ASE 1943, No. 11, p. 327, sont aussi exécutés pour commande par bouton poussoir. Dans ce cas, ils portent la désignation ZO 3...

### IV. Procès-verbaux d'essai (Voir Bull. ASE 1938, No. 16, p. 449)

P. No. 378.

Objet: **Deux machines à mélanger**

Procès-verbal d'essai ASE: O. No. 18163d, du 15 nov. 1944.

Committant: *Electro-Norm S. A., Morat.*

Inscriptions:

App. N<sup>o</sup> 1  
Techag A.G. Zürich  
App. No. 936 Type A Mot. No. 58142  
Volt 110 Amp. 1,40 Watt 155  
Phas.Zahl 1 f 50 T/min 12000



App. N<sup>o</sup> 2  
Techag A.G. Zürich  
App. No. 357 Type A Mot. No. 57663  
Volt 220 Amp. 0,8 Watt 150  
Phas.Zahl 1 f 50 T/min 12000  
Betriebsdauer für eine Becherfüllung max. 3 min.  
Patentiert  
Modell Haushaltung



*Description:* Machines à mélanger, selon figure, avec moteur série monophasé ventilé. L'agitateur, monté dans un récipient en verre, est entraîné par l'intermédiaire d'un accouplement élastique fixé au moteur. Un interrupteur avec position de démarrage est encastré dans la base de l'appareil. Raccordement au réseau par un cordon à 3 conducteurs, muni d'une fiche 2P+T.

Ces machines ont subi avec succès les essais relatifs à la sécurité. Elles sont conformes au «Règlement pour l'octroi du droit au signe „antiparasite“ de l'ASE» (publ. No. 117 f).

P. No. 379.

Objet: **Chauffe-eau à accumulation**

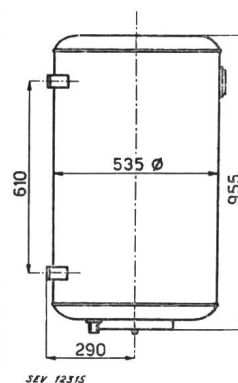
Procès-verbal d'essai ASE: O. No. 18902, du 20 nov. 1944.

Committant: *Emil Weber, Lucerne.*

Inscriptions:

EMIL WEBER  
Hirschmattstr. 52 LUZERN Telephone 2 25 84  
Apparatebau

F. N<sup>o</sup> 168  
Volt ~ 380  
kW 0,9  
Inhalt 75. Fe  
Jahr 1944  
Prüf.-Betr. atü 15. 6



*Description:* Chauffe-eau à accumulation pour montage mural, selon croquis, comprenant un corps de chauffe, un régulateur de température avec dispositif de sûreté et un thermomètre à aiguille. L'appareil est muni d'une borne de terre.

Ce chauffe-eau est conforme aux «Conditions techniques pour chauffe-eau électriques à accumulation» (publ. No. 145 f).

## Communications des organes des Associations

Les articles paraissant sous cette rubrique sont, sauf indication contraire, des communiqués officiels des organes de l'ASE et de l'UCS

### Nécrologie

Le 28 décembre 1944, *Walter Köchli*, ingénieur, chef du contrôle technique des Forces Motrices Bernoises S. A.,

Berne, âgé de 59 ans, s'est tué accidentellement, alors qu'il faisait l'ascension de la paroi de la Gemmi en partant de Loèche-les-Bains. Fervent alpiniste, Walter Köchli était membre de l'ASE depuis 1934 et membre du Comité Tech-



nique 11 du CES, Lignes aériennes. Nous présentons nos sincères condoléances à la famille en deuil et à la S. A. des Forces Motrices Bernoises.

Le même jour est décédé, à la suite d'une grave maladie, à l'âge de 39 ans, *Hans Eicher*, chef de l'usine de Kandergrund des Forces Motrices Bernoises S. A., membre de l'ASE depuis 1943. Nous présentons nos sincères condoléances à la famille en deuil et à la S. A. des Forces Motrices Bernoises.

Le 31 décembre 1944 est décédé à Bienne, à l'âge de 76 ans, *Jean Born*, pendant de nombreuses années directeur des Tréfileries Réunies S. A., Bienne, membre collectif de l'ASE. Nous présentons nos sincères condoléances à la famille en deuil et à l'entreprise.

### René Neeser

membre du Comité de l'ASE

#### Docteur honoris causa de l'EPF

Le professeur René Neeser, Dr. h. c., faisant partie depuis le 1<sup>er</sup> janvier 1945 du Comité de l'ASE, et qui porte déjà depuis 1937 le titre Dr. h. c. de l'Ecole d'Ingénieurs de l'Université de Lausanne, vient d'être nommé Dr. h. c. de l'Ecole Polytechnique Fédérale. Voici le texte du laudatio:

«L'Ecole Polytechnique Fédérale confère par les présentes à M. René Neeser, ingénieur diplômé EPF, administrateur-délégué des Ateliers des Charmilles à Genève, en reconnaissance de son importante contribution au progrès de la technique, en particulier dans le domaine des machines hydrauliques, de l'appui qu'il a prêté aux recherches scientifiques ainsi que de son action personnelle en vue de maintenir l'industrie suisse des machines en haute considération, le titre de Dr. h. c. ès sciences techniques.

Au nom du corps professoral: le recteur (Tank), le doyen de l'école de mécanique (Saxer). Zurich, le 22 décembre 1944.»

C'est un vif plaisir pour nous de faire part aux membres de l'ASE du grand honneur échu à l'un des membres de leur Comité.

## Commission pour les installations intérieures

Cette commission a tenu sa 54<sup>e</sup> séance le 16 novembre 1944. Elle a discuté de la modification du § 111 (Montage d'interrupteurs de protection pour moteurs) et décida de modifier le § 217 (Montage sous crépi de tubes armés d'acier dans les locaux mouillés des habitations) et le § 121 (Emploi de disjoncteurs d'installation devant des transformateurs de faible puissance). La commission s'est également occupée de nouvelles modifications et prescriptions motivées par la guerre et a pris position au sujet de l'interprétation de quelques dispositions des prescriptions (cf. Publication No. 29). Elle a pris note d'un projet de modification de l'Ordonnance sur les installations à courant fort, établi par la commission fédérale des installations électriques (voir Bull. ASE 1944, No. 19, p. 548). La commission a en outre reçu un projet de modification éventuelle des §§ 305 et 306 (Fréquence des révisions dans les installations intérieures), sujet qui sera traité dans une prochaine séance.

## Comité Technique 4 du CES

### Turbines hydrauliques

Le CT 4 du CES a tenu sa 12<sup>e</sup> séance à Berne le 20 décembre, sous la présidence de M. le professeur R. Dubs. Il a délibéré essentiellement sur le texte du deuxième projet de Règles pour turbines hydrauliques.

## Comité Technique 28 du CES

### Coordination des isolements

Le CT 28 du CES a tenu sa 11<sup>e</sup> séance à Zurich le 12 décembre, sous la présidence de M. le Dr Wanger. Il a examiné en détail les remarques des autres CT du CES et du Comité d'action de la FKH concernant le 5<sup>e</sup> projet de Règles pour la coordination des isolements et les commentaires y relatifs de même que les remarques émanant de la séance commune de divers CT du 17 mai 1944. Ces délibérations ont conduit à un remaniement du projet en question.

## Modifications des prescriptions et normes de l'ASE, motivées par la guerre

Publication No. 29

### Prescriptions sur les installations intérieures

#### A. Modifications de prescriptions

##### § 150. Potelets

La disposition du § 150, chiffre 4, des Prescriptions sur les installations intérieures et celle de la Publication No. 161 f (modifications motivées par la guerre) sont complétées comme suit:

Les lignes tirées dans les potelets doivent être constituées par des conducteurs GSV sous gaine de caoutchouc renforcée, des conducteurs TV avec isolation thermoplastique renforcée ou des câbles sous plomb.

Si l'on ne peut pas obtenir de conducteurs à isolation renforcée (GSV ou TV), on pourra utiliser des conducteurs GS ou T, tirés individuellement dans un tube isolant.

#### B. Interprétation des prescriptions

##### De § 116. Règles générales pour les transformateurs

La communication relative à l'interprétation du § 116 (cf. Publication No. 27, parue dans le Bull. ASE 1944, No. 15, p. 412) est remplacée par la teneur suivante:

Les accessoires (bobines de self-induction) montés sur ou dans des liteaux en bois doivent répondre aux dispositions suivantes: Entre le bois et les accessoires, il faut placer une plaque incombustible (amiante, lignat, éternit) d'une épaisseur d'au moins 2 mm; en outre, il devra y avoir un espace libre d'au moins 1 cm entre cette plaque et les accessoires.

Cette disposition ne s'applique pas aux accessoires qui sont équipés d'un coupe-circuit thermique approuvé par la Station d'essai de l'ASE; ces accessoires peuvent être montés directement sur ou dans les liteaux en bois.

#### Appendice II (Directives concernant les installations de tubes luminescents), chiffre 6

Pour les luminaires au néon, d'un modèle analogue aux lustres ordinaires, qui possèdent leur propre transformateur incorporé, les dispositions moins sévères suivantes sont valables, en dérogation partielle aux dispositions du chiffre 6 de l'Appendice II aux Prescriptions sur les installations intérieures:

Pour la mise en service de ces luminaires au néon, des interrupteurs unipolaires dans les circuits basse tension suffisent. Un verrouillage n'est pas nécessaire pour interrompre le circuit basse tension lors de l'ouverture ou de l'enlèvement de l'enveloppe protégeant le transformateur; toutefois, en lieu et place du verrouillage, ce circuit doit pouvoir être interrompu sur tous les pôles à proximité immédiate du transformateur, à l'aide d'appareils adossés ou incorporés, sans qu'il soit nécessaire d'avoir recours dans ce but à un outil (contact à fiche, interrupteur). Des inscriptions appropriées doivent attirer l'attention sur le fait qu'avant de toucher aux parties haute tension, l'amenée de courant au transformateur doit être interrompue à l'aide de l'appareil bipolaire adossé ou incorporé. Toutes les parties accessibles du luminaire susceptibles d'être sous tension en cas de perturbation doivent être en matière isolante.