

**Zeitschrift:** Bulletin de l'Association suisse des électriciens

**Herausgeber:** Association suisse des électriciens

**Band:** 36 (1945)

**Heft:** 3

**Artikel:** Les tracteurs à accumulateurs des forces motrices de l'Oberhasli

**Autor:** Gaibrois, P.

**DOI:** <https://doi.org/10.5169/seals-1056451>

### **Nutzungsbedingungen**

Die ETH-Bibliothek ist die Anbieterin der digitalisierten Zeitschriften. Sie besitzt keine Urheberrechte an den Zeitschriften und ist nicht verantwortlich für deren Inhalte. Die Rechte liegen in der Regel bei den Herausgebern beziehungsweise den externen Rechteinhabern. [Siehe Rechtliche Hinweise.](#)

### **Conditions d'utilisation**

L'ETH Library est le fournisseur des revues numérisées. Elle ne détient aucun droit d'auteur sur les revues et n'est pas responsable de leur contenu. En règle générale, les droits sont détenus par les éditeurs ou les détenteurs de droits externes. [Voir Informations légales.](#)

### **Terms of use**

The ETH Library is the provider of the digitised journals. It does not own any copyrights to the journals and is not responsible for their content. The rights usually lie with the publishers or the external rights holders. [See Legal notice.](#)

**Download PDF:** 18.01.2025

**ETH-Bibliothek Zürich, E-Periodica, <https://www.e-periodica.ch>**

$$\omega_2 - \omega_r = + 26,6 \quad \omega_2 = \omega_r + 26,6$$

Pour la courbe I, ( $n=0$ ) on a  $\omega_r=0$  donc

$$\omega_1 = - 26,6$$

$$\omega_2 = + 26,6$$

d'où  $f_1 = \frac{-26,6}{2\pi} = -4,23 \text{ Hz}$  et  $f_2 = + 4,23 \text{ Hz}$

Pour la courbe II ( $n=14,3/\text{min}$ ) on a  $\omega_r=3$  donc

$$\omega_1 = 3 - 26,6 = -23,6 \quad \text{d'où} \quad f_1 = -3,76 \text{ Hz}$$

$$\omega_2 = 3 + 26,6 = +29,6 \quad \text{d'où} \quad f_2 = +4,72 \text{ Hz}$$

Pour la courbe III, ( $n=25,67/\text{min}$ ) on a  $\omega_r=5,38$

$$\omega_1 = 5,38 - 26,6 = -21,22 \quad \text{d'où} \quad f_1 = -3,38 \text{ Hz}$$

$$\omega_2 = 5,38 + 26,6 = +31,98 \quad \text{d'où} \quad f_2 = +5,09 \text{ Hz}$$

Pour la courbe IV, ( $n=750/\text{min}$ ) on a  $\omega_r=157$

$$\omega_1 = 157 - 26,6 = +130,4 \quad \text{d'où} \quad f_1 = +20,75 \text{ Hz}$$

$$\omega_2 = 157 + 26,6 = +183,6 \quad \text{d'où} \quad f_2 = +29,20 \text{ Hz}$$

Cherchons la courbe qui possède la pointe [voir (44)]:  $\omega_{rk} = + \frac{2r_2}{L'_0} \cdot \sqrt{\sigma} = \frac{2 \cdot 11,8}{1,33} \cdot 0,303 = 5,38$

d'où  $n_k = 25,67$ , cette courbe est représentée sous III (voir fig. 18a, b). La courbe d'impédance de  $n=$

750/min est représentée par la fig. 18c (à cause de l'échelle). Nous remarquons que cette courbe se croise au point  $M'$ , resp.  $M$ . Calculons les fréquences qui se trouvent en  $M'$ , resp.  $M$  [voir (39) et (40)].

$$\omega_1 = \frac{\omega_r}{2} \cdot \frac{1+\sigma}{\sigma} + \frac{1}{2\tau} \sqrt{\omega_r^2 - \left(\frac{2r_2}{L'_0}\right)^2 \cdot \sigma} =$$

$$= \frac{157}{2} \cdot \frac{1,0917}{0,0917} +$$

$$+ \frac{1}{0,202} \sqrt{157^2 - \left(\frac{2 \cdot 11,8}{1,33}\right)^2 \cdot 0,0917} = +1713$$

d'où  $f_1 = 273$

$$\omega_2 = 159 \quad \text{d'où} \quad f_2 = 25,3.$$

Il serait intéressant de faire intervenir les pertes dans le fer, ainsi que d'analyser le cercle d'admittance pour de très basses fréquences où le courant en charge peut être inférieur au courant à vide.

**Littérature:**

Dr. M. Krondl. O Heavisideove počtu. Elektrotechnický Obzor 22—XXIX, 31. V. 40.

**Adresse des Auteurs:**

S. Boegli, El.-Ing., Binzmühlestr. 64, Zürich-Oerlikon.

## Les tracteurs à accumulateurs des Forces Motrices de l'Oberhasli

Par P. Gaibrois, Genève

621.335.4—835

L'article donne les caractéristiques principales des tracteurs à accumulateurs en service sur la ligne de raccordement «Meiringen-Innertkirchen» et dans le tunnel conduisant à la Centrale de Handeck et décrit sommairement leur équipement électrique. Des indications des Forces Motrices de l'Oberhasli sur la destination et les résultats d'exploitation de ces tracteurs complètent cet article.

Es werden die Hauptdaten von zwei Akkumulatorentriebwagen, die auf dem Verbindungsgeleise Meiringen-Innertkirchen und auf der Stollenbahn Handeck-Guttannen verkehren, mitgeteilt und deren elektrische Ausrüstungen beschrieben. Der Aufsatz ist ergänzt durch Angaben der Kraftwerke Oberhasli A.-G. über den Verwendungszweck der beiden Fahrzeuge und die damit gemachten Erfahrungen.

La Société des Forces Motrices de l'Oberhasli (Kraftwerke Oberhasli A.-G., KWO) a construit deux lignes de chemin de fer dans la région de l'Aar supérieure pour faciliter les transports jusqu'à ses centrales de Handeck et de Innertkirchen.

L'une de ces lignes à voie de 1 mètre relie la station de Meiringen des CFF à Innertkirchen où une nouvelle centrale hydro-électrique a été mise en service en 1943<sup>1)</sup>. L'autre ligne avec voie de 50 cm conduit du village de Guttannen sur la route du Grimsel à la centrale de Handeck<sup>2)</sup>.

### A. Ligne de Meiringen à Innertkirchen

Cette ligne a été construite en 1925...1926 pour raccorder les centrales de l'Oberhasli à la ligne du Brunig des CFF. La largeur de la voie, le gabarit et le matériel roulant sont par suite identiques à ceux du Brunig.

Le tracé (fig. 1), d'une longueur de 5 km environ, conduit de la gare de Meiringen jusqu'à la gare de marchandises des KWO à Innertkirchen, avec raccordement jusqu'à la centrale souterraine d'Innertkirchen. Ce tracé suit le cours de l'Aar, empruntant sur près de 2 km un tunnel le long des

gorges. La rampe moyenne est de 8 ‰ et atteint 20 ‰ au maximum.

Le gabarit du tunnel permet le transport sur truck, sans transbordement, des chargements pouvant circuler dans le gabarit de voie normale des CFF; les wagons pour voie normale des CFF peuvent par conséquent être amenés jusqu'à Innertkirchen.

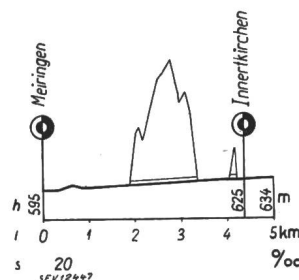


Fig. 1.  
Profil de la ligne  
Meiringen - Innertkirchen  
h Altitude en m s. m.  
l Longueurs en km.  
s Rampes en ‰.

La ligne était exploitée primitivement à la vapeur; en 1932 lorsque les travaux de construction de la centrale de Handeck furent terminés, on remplaça les locomotives à vapeur par un tracteur à accumulateurs, la faible longueur de la ligne étant particulièrement favorable à l'exploitation avec ce genre de véhicules.

En 1939, les centrales de l'Oberhasli ont commandé une automotrice à accumulateurs pour rem-

<sup>1)</sup> Bull. ASE 1942, No. 20, p. 529, et 1943, No. 10, p. 276.

<sup>2)</sup> Bull. ASE 1929, No. 22, p. 753, et 1933, No. 24, p. 639.

placer le tracteur de faible puissance utilisé jusqu'alors. Cette automotrice (fig. 2) présente les caractéristiques suivantes:

Puissance unihoraire à la jante $2 \times 20$ kW	40 kW
Tension correspondante	170 V
Vitesse unihoraire	14 km/h
Effort de traction unihoraire	1040 kg
Vitesse maximum	30 km/h
Nombre d'éléments de la batterie Cadmium-Ni	180
Capacité en régime de décharge de 5 heures	528 Ah
Poids de l'automotrice sans batterie	10,3 t
Poids de la batterie	5 t
Poids total de l'automotrice à vide	15,3 t
Charge utile	2,5 t
Nombre de places assises	30
Nombre de places debout	15
Charge remorquée	52 t

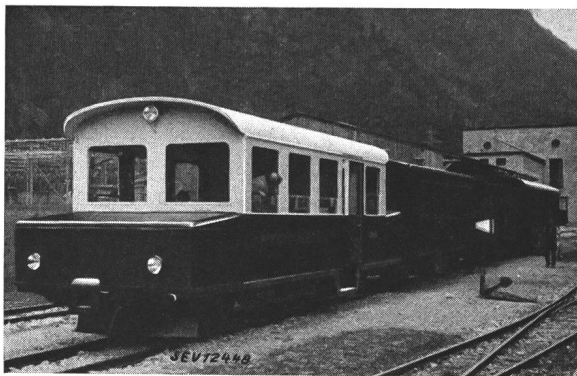


Fig. 2.

Tracteur à accumulateurs pour voie de 1 mètre de la ligne Meiringen - Innertkirchen

- Constructeur de la partie mécanique:  
Société Industrielle Suisse, Neuhausen;
- Constructeur de la partie électrique:  
S. A. des Ateliers de Sécheron, Genève;
- Constructeur de la batterie d'accumulateurs:  
Leclanché S. A., Yverdon.

Le démarrage des moteurs se fait par couplage série-parallèle. Les résistances de démarrage sont également utilisées pour le freinage électrique au cours duquel les moteurs dont les champs sont alors croisés travaillent en génératrices série branchées en parallèle. Le freinage par récupération sur la batterie ne présentait pas d'intérêt dans ce cas étant donné la faible valeur de la pente moyenne.

L'appareillage permet la marche et le freinage avec un seul moteur en cas de défaut à l'un d'eux. Il comporte dans chaque cabine un contrôleur avec un tambour d'inversion et un combinateur à cames pour le démarrage et le freinage.

L'équipement comprend en outre un groupe moteur compresseur pour le freinage, une petite batterie cadmium-nickel de 24 V et 96 Ah pour l'éclairage et l'asservissement d'un disjoncteur unipolaire placé dans le circuit principal. Une pédale «homme mort» entraîne en cas de fonctionnement le déclenchement de l'interrupteur principal.

Cette automotrice est en service régulier depuis 1939 et effectue chaque jour de 7 à 9 courses aller

et retour entre Meiringen et Innertkirchen, ce qui correspond à un parcours quotidien de 80 à 100 km.

La charge de la batterie est effectuée normalement pendant la nuit; elle est complétée de jour si le service l'exige.

### B. Ligne en tunnel de Guttannen à Handeck

La ligne Guttannen—Handeck n'est raccordée à aucun réseau contrairement à la ligne de Meiringen—Innertkirchen. Elle a pu par conséquent être construite sans qu'il soit nécessaire de tenir compte des normes des chemins de fer. La voie est posée dans le tunnel des câbles électriques reliant la centrale de Handeck au village de Guttannen, tunnel qui a une longueur de 5 km avec une différence de niveau de 284,5 m. La rampe a une valeur moyenne de 50 ‰ et une valeur maximum de 88 ‰ (fig. 3).

Cette ligne sert au transport du personnel de la centrale de Handeck et des familles de ce personnel. Elle est également utilisée pour l'approvisionnement en denrées alimentaires et en matériel de tout genre nécessaire à l'exploitation de la centrale.

La circulation sur la route du Grimsel reliant également Handeck à Guttannen étant impossible en hiver par suite du danger d'avalanche, le tunnel est la seule voie utilisable permettant d'accéder à la Centrale pendant cette saison. Il est par conséquent utilisé régulièrement par les enfants des familles habitant Handeck pour aller à l'école à Guttannen.

On a choisi une largeur de voie de 50 cm et une voiture de petites dimensions, en rapport avec les

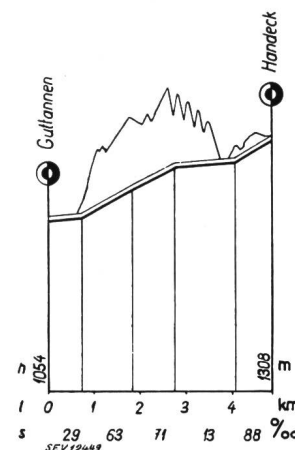


Fig. 3.

Profil de la ligne en tunnel de Guttannen - Handeck

*h* Altitude en m s. m.

*l* Longueurs en km.

*s* Rampes en ‰.

dimensions du tunnel et avec le but de l'installation. La voie est à adhérence malgré la valeur élevée de la rampe qui atteint 88 ‰.

Un premier tracteur à accumulateurs acheté en 1928 avait pour tâche la pose des câbles à 50 kV dans le tunnel. Il avait un poids de 10 tonnes et pouvait en outre en remorquer 9,5. Ce travail étant terminé, il se révéla trop lourd et trop lent pour le service normal, et fut complètement transformé en 1943 en un véhicule qui permet avec une charge remorquée réduite de moitié une vitesse deux fois

plus élevée. Par rapport à l'ancien tracteur qui à côté du conducteur n'avait de place disponible que pour 3 personnes, le nouveau fut disposé pour permettre le transport de 8 à 12 personnes (fig. 4).

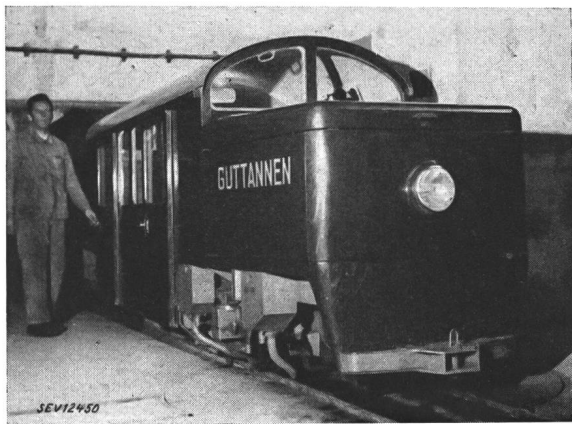


Fig. 4.

Tracteur à accumulateurs pour voie de 500 mm de la ligne Guttannen - Handeck

Les caractéristiques de cette nouvelle voiture sont les suivantes:

Puissance unihoraire à la jante	15 kW
Tension correspondante à la batterie	84 V
Effort de traction unihoraire à la jante	840 kg
Vitesse maximum	14 km/h
Nombre d'éléments de la batterie	84
Capacité au régime de 5 heures	432 Ah
Poids à vide sans batterie	3,7 t
Poids de la batterie	1,8 t
Poids total à vide	5,5 t
Charge utile	1,0 t
Charge remorquée	5,0 t
Nombre de places assises	8...12

Ce tracteur à été livré par les mêmes maisons que celui de la ligne Meiringen-Innertkirchen.

Les moteurs et les sabots de frein électromagnétiques de l'ancien tracteur étant encore en bon état

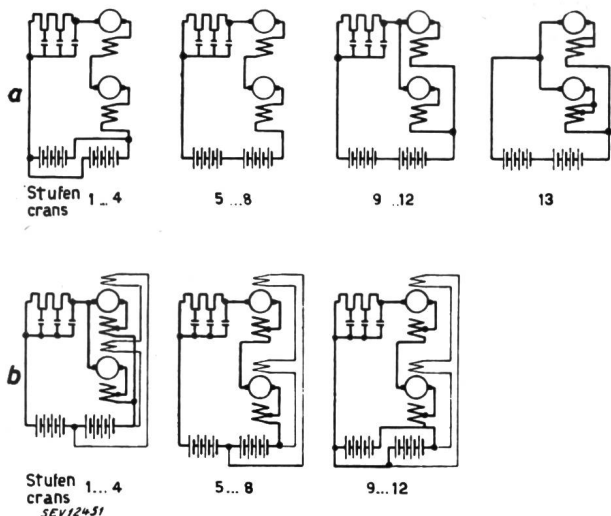


Fig. 5.

Schémas de couplage du premier tracteur de Guttannen - Handeck  
a Montée. b Descente.

furent réutilisés. La vitesse maximum fut portée à 14 km/h en remplaçant un train d'engrenages et en admettant pour les moteurs un nombre de tours maximum supérieur. Le reste de l'ancien appareil-

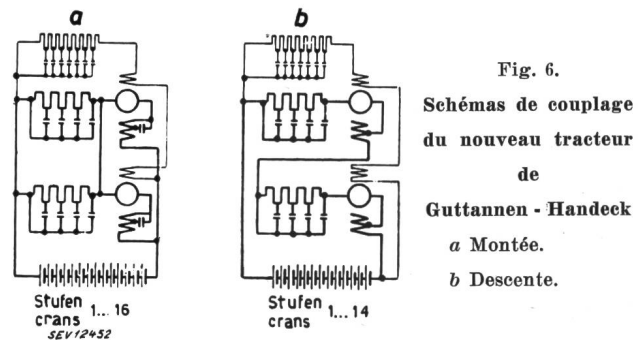


Fig. 6.

Schémas de couplage du nouveau tracteur de Guttannen - Handeck  
a Montée.  
b Descente.

lage était par contre trop encombrant et ne pouvait être disposé sous la banquette centrale. Comme il n'y avait pas d'autre emplacement disponible, force était de construire un nouvel appareillage approprié. On profita de cette circonstance pour modifier quelque peu le schéma par rapport au tracteur primitif et obtenir ainsi des caractéristiques réali-

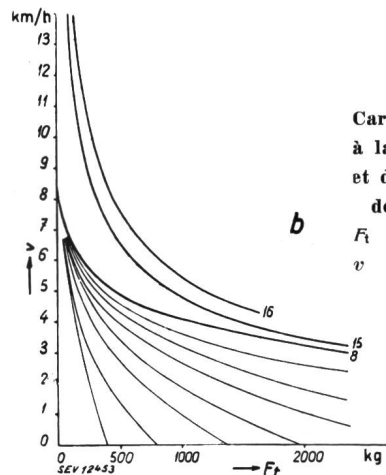
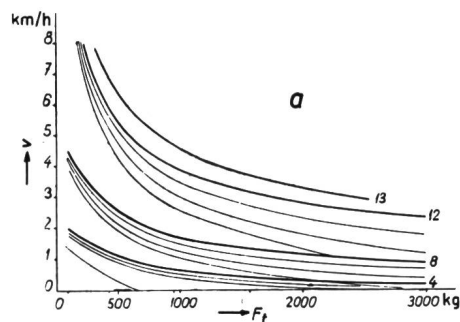


Fig. 7.

Caractéristiques de marche à la montée de l'ancien (a) et du nouveau tracteurs (b) de Guttannen - Handeck  
 $F_t$  Effort de traction en kg.  
 $v$  Vitesse en km/h.

sant un réglage plus progressif tout en évitant le couplage en parallèle d'éléments d'accumulateurs. La figure 5 représente les schémas de principe de l'ancien tracteur et la figure 6 ceux du nouveau.

A ces schémas correspondent les caractéristiques 7 et 8. On voit que le nouveau couplage présente l'avantage de permettre à la montée comme à la descente un réglage régulier sans changement de couplage, et par conséquent sans interruption de l'effort.

La figure 9 représente le nouveau contrôleur comportant l'inverseur à commande par levier et le combinateur entraîné par un volant; les deux tambours correspondants sont verrouillés mécaniquement entre eux. On voit également sur la photo-

3° le freinage mécanique par sabots agissant sur les bandages; 4° le freinage de sécurité agissant sur les rails par un système de tenailles.

La batterie alcaline au Cadmium-Nickel est placée dans deux capots aux extrémités de la caisse.

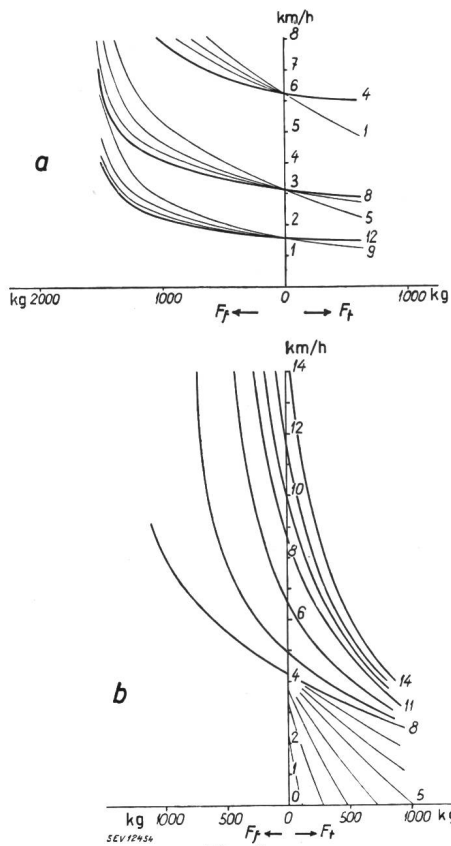


Fig. 8.

Caractéristiques de freinage de l'ancien (a) et du nouveau tracteurs (b) de Guttannen - Handeck  
 $F_t$  Effort de traction en kg.  $F_f$  Effort de freinage en kg.

graphie de cet appareil la pédale de sécurité produisant en cas d'abandon l'ouverture de l'interrupteur principal et la mise en service des patins de frein. L'arbre de la manivelle du frein mécanique est placé dans l'axe du volant du contrôleur.

Le nouveau tracteur est muni comme l'ancien de quatre systèmes de freinage indépendants les uns des autres.

- 1° Le freinage électrique par récupération sur la batterie d'accumulateurs, agissant automatiquement à la descente entre 4 et 14 km/h;
- 2° le freinage par patins électromagnétiques;

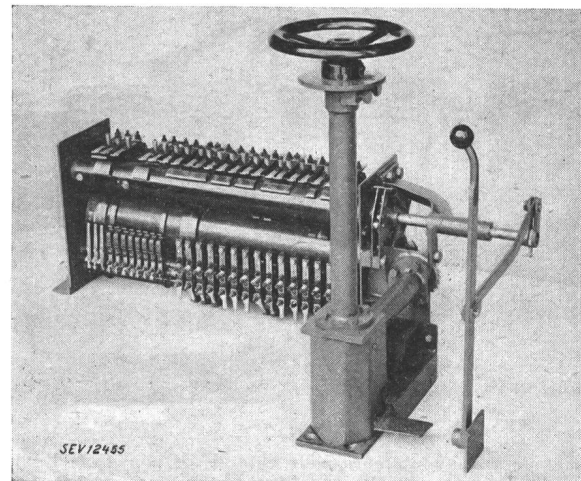


Fig. 9.

Contrôleur avec tambour de marche et freinage, tambour d'inversion de sens de marche et pédale «homme-mort»

Grâce à l'emploi généralisé de la soudure dans la construction de la caisse, il a été possible de réduire le poids du tracteur de 10 à 5,5 tonnes.

L'énergie récupérée à la descente atteint en ampères-heures environ 20 % de l'énergie absorbée à la montée.

Pendant le semestre d'hiver on effectue quotidiennement avec ce tracteur 2 ou 3 courses aller et retour entre Handeck et Guttannen.

Les résultats de l'exploitation avec ces divers tracteurs à accumulateurs peuvent être considérés comme particulièrement satisfaisants.

Les batteries alcalines se sont révélées très robustes et tout à fait appropriées au service qui leur est demandé. Elles n'exigent que peu d'entretien et ont une longue durée. Pour cette raison et également par suite du large dimensionnement des équipements mécanique et électrique il a été possible d'assurer l'exploitation sans défaillance sur les deux lignes malgré l'absence de véhicules de réserve.

Adresse de l'auteur:

P. Gaibrois, ingénieur, S. A. des Ateliers de Sécheron, Genève.

## Technische Mitteilungen — Communications de nature technique

### Neuerungen in den Stationsanlagen der SBB

656.21(494)

Von jeher trat der SEV dafür ein, dass der Bahnbetrieb in der Schweiz unter Ausnutzung der Möglichkeiten, die die Elektrifizierung gibt, verdichtet wird. Diesem Zweck diente z. B. die Diskussionsversammlung vom Jahre 1936, die unter dem Thema stand «Wie und was kann die Elektrifizierung zur Auflockerung, Beschleunigung und Verbesserung des Betriebes der Bahnen beitragen»<sup>1)</sup>.

Wir hatten wiederholt Gelegenheit, festzustellen, wie sehr sich die Bahnverwaltungen bemühen, den Betrieb über den

<sup>1)</sup> Bull. SEV 1936, Nr. 1.

heutigen hohen Stand hinaus ständig weiter zu verbessern, und es scheint, dass der Fahrplan, der im nächsten Frühling in Kraft treten wird, weitere Lücken schliessen wird, trotz der enormen Schwierigkeiten der Beschaffung von Roll- und Betriebsmaterial. Andererseits weiss man auch, dass die Bahnen überhaupt nicht genug tun können, um die Flüssigkeit des Verkehrs zu vergrössern und die Reisemöglichkeiten zu verbessern, denn in der Zukunft steht eine gewaltige Konkurrenz durch Automobil und Flugzeug in Aussicht, der die Bahnen nur gewachsen sind, wenn sie den Betrieb so gestalten, dass der Anreiz zum Automobilfahren möglichst klein wird.