

**Zeitschrift:** Bulletin de l'Association suisse des électriciens  
**Herausgeber:** Association suisse des électriciens  
**Band:** 36 (1945)  
**Heft:** 4

**Artikel:** Le problème du transport d'énergie électrique à grande distance à la lumière de quelques travaux récents  
**Autor:** Waldvogel, P.  
**DOI:** <https://doi.org/10.5169/seals-1056452>

### **Nutzungsbedingungen**

Die ETH-Bibliothek ist die Anbieterin der digitalisierten Zeitschriften. Sie besitzt keine Urheberrechte an den Zeitschriften und ist nicht verantwortlich für deren Inhalte. Die Rechte liegen in der Regel bei den Herausgebern beziehungsweise den externen Rechteinhabern. [Siehe Rechtliche Hinweise.](#)

### **Conditions d'utilisation**

L'ETH Library est le fournisseur des revues numérisées. Elle ne détient aucun droit d'auteur sur les revues et n'est pas responsable de leur contenu. En règle générale, les droits sont détenus par les éditeurs ou les détenteurs de droits externes. [Voir Informations légales.](#)

### **Terms of use**

The ETH Library is the provider of the digitised journals. It does not own any copyrights to the journals and is not responsible for their content. The rights usually lie with the publishers or the external rights holders. [See Legal notice.](#)

**Download PDF:** 18.01.2025

**ETH-Bibliothek Zürich, E-Periodica, <https://www.e-periodica.ch>**

# ASSOCIATION SUISSE DES ÉLECTRICIENS

## BULLETIN

RÉDACTION:  
Secrétariat de l'Association Suisse des Electriciens  
Zurich 8, Seefeldstrasse 301

ADMINISTRATION:  
Zurich, Stauffacherquai 36 ♦ Téléphone 25 17 42  
Chèques postaux VIII 8481

Reproduction interdite sans l'assentiment de la rédaction et sans indication des sources

XXXVI<sup>e</sup> Année

N<sup>o</sup> 4

Mercredi, 21 Février 1945

### Le problème du transport d'énergie électrique à grande distance à la lumière de quelques travaux récents

Par P. Waldvogel, Baden \*)

621.315

*La comparaison au double point de vue technique et économique des transports d'énergie en courant alternatif et en courant continu aboutit à la conclusion que le premier système est limité par la longueur de la ligne de transport et le second par la valeur de la puissance à transporter. C'est précisément à surmonter ces difficultés que l'on s'est employé ces dernières années et que l'on s'emploie encore aujourd'hui. Un bref aperçu de ces plus récents travaux termine cet exposé.*

*Die Energieübertragungen mit Dreh- und Gleichstrom werden vom technischen und vom wirtschaftlichen Standpunkte aus unter sich verglichen. Es wird festgestellt, dass das erste System durch die Länge der Uebertragungsleitung und das zweite durch die Höhe der zu übertragenden Leistung begrenzt ist. Gerade die Ueberwindung dieser Schwierigkeiten war in den letzten Jahren und ist heute noch das Ziel der Forschungsarbeiten. Es wird ein kurzer Ueberblick der allerletzten Ergebnisse gegeben.*

Utiliser pour ses propres besoins les forces de la nature n'est possible pour l'homme que s'il sait transporter cette énergie du lieu où il peut la capter dans les meilleures conditions, au lieu où il en a besoin. Or, c'est à première vue sous sa forme électromagnétique que l'énergie se laisse le mieux transporter. Toutefois, de sérieuses difficultés apparaissent dès que l'on va au fond des choses et il est intéressant de voir à quel point un demi-siècle de développement continu avait amené ce problème à la veille de la grande guerre mondiale.

En 1939, nos réseaux industriels suisses par exemple étaient reliés simultanément aux réseaux allemands, français et italiens, si bien que des échanges d'énergie étaient possible entre la Belgique et Rome, soit sur des distances de l'ordre de grandeur de 1200 km. Mais il convient de bien distinguer entre échange et transport d'énergie. Les installations que je viens de mentionner présentaient cette particularité que les centres de production et de consommation étaient géométriquement extrêmement enchevêtrés; en réalité il s'agissait uniquement d'interconnecter entre eux des réseaux qui formaient chacun un tout en assurant presque l'équilibre entre la puissance propre produite et la puissance propre absorbée. L'interconnexion n'avait donc pas d'autre but que de réaliser une sorte de compensation en fournissant aux réseaux déficitaires l'appoint d'énergie demandé et en soutirant aux réseaux trop peu chargés l'excès d'énergie disponible.

L'exploitation d'un tel complexe de réseaux

\*) Antrittsvorlesung des Autors als Privatdozent der Eidg. Technischen Hochschule, gehalten am 14. 10. 1944.

soulève des difficultés notables<sup>1)</sup>. Considérons par exemple (fig. 1) le cas un peu symbolique d'un premier réseau comprenant ses propres centrales et ses propres récepteurs, d'un second réseau comprenant également ses propres centrales et récepteurs, et d'une ligne d'interconnexion reliant ces deux réseaux. Supposons toutes les machines dans un état stationnaire de marche et supposons que sur-

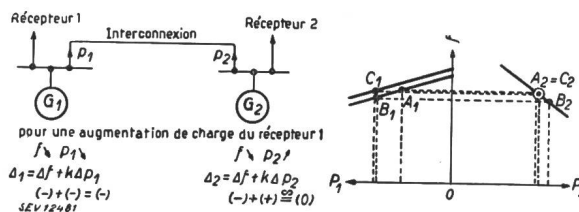


Fig. 1.

Principe d'une interconnexion entre deux groupes de centrales avec réglage de la puissance transmise

L'interconnexion a pour but d'assurer un échange d'énergie entre deux réseaux, comprenant chacun leur propre générateur et leur propre récepteur. Le réglage de la puissance transmise peut se faire soit par voie indirecte, soit par voie directe.

vienne alors une augmentation brusque de la charge de l'un des récepteurs, du récepteur 1 par exemple: cette perturbation se traduira par une baisse ou tout au moins une tendance à la baisse de la fréquence, ce à quoi réagiront les régulateurs des turbines en ouvrant l'admission de l'eau ou de la vapeur pour rétablir l'équilibre entre le total de la puissance fournie et le total de la puissance demandée. Mais une question essentielle est de savoir ce qu'est devenue, au cours de cette opé-

<sup>1)</sup> Frequenz- und Leistungsregulierung in grossen Netzverbänden. Bericht über die Diskussionsversammlung des SEV vom 1. 5. 1937. Bull. ASE 1937, No. 22, p. 525...574.

ration, la puissance transmise par la ligne d'interconnexion? Si les régulateurs sont isodromes, la répartition des puissances ne se fait pas d'une façon univoque, et est simplement laissée au hasard. Il convient donc de donner aux régulateurs tachymétriques un certain statisme. Dans le diagramme fréquence-puissance la caractéristique de chaque groupe générateur est alors représentée par une droite, d'autant plus inclinée sur l'horizontale que le statisme correspondant est plus élevé. Le régime initial  $I$  est représenté par les 2 points  $A_1 A_2$  sur les dites droites. L'augmentation de charge du récepteur 2 se traduit par le passage aux points figuratifs  $B_1 B_2$ : on constate que l'augmentation de puissance n'est pas fournie intégralement par le groupe 1, mais que le groupe 2 y contribue également: par conséquent la puissance transmise par la ligne d'interconnexion a varié. La condition que nous nous étions imposée, à savoir de maintenir la puissance d'échange à une valeur de consigne fixe, n'est donc pas réalisée. Pour y satisfaire, il faudrait pouvoir agir à volonté sur les statismes des régulateurs, ce qui est pratiquement irréalisable, d'autant plus que nous raisonnons en réalité sur les statismes moyens de chacun des réseaux. Une autre possibilité consiste à déplacer parallèlement à elle-même la caractéristique de l'un des réseaux, du réseau 1 par exemple, ou plus exactement de l'une ou de quelques unes des machines du réseau 1: on est alors amené à agir sur le dispositif changeur de vitesse d'un régulateur en fonction de la puissance à l'interconnexion. En déplaçant convenablement la caractéristique du réseau 1, on peut donc amener les points de fonctionnement en  $C_1 C_2$  qui sont tels que toute l'augmentation de puissance demandée par la surcharge du réseau 1 soit fournie par le groupe 1, c'est-à-dire que la puissance à l'interconnexion reste rigoureusement constante.

De tels réglages ont été réalisés depuis plusieurs années déjà; la difficulté que représentait le problème de la mesure instantanée et à distance de la puissance à l'interconnexion ayant été depuis longtemps définitivement surmontée. Un tel système est d'ailleurs en service en Suisse même. Mais ces systèmes possèdent tous un défaut inhérent à leur principe. De par leur nature même, ces réglages sont en effet indirects, d'où leur dénomination de réglages secondaires, puisqu'ils n'agissent que par l'intermédiaire du dispositif changeur de vitesse. Ce caractère se traduit par le fait que toute perturbation du réseau 1 affecte momentanément aussi le réseau 2, même si en fin de réglage ce dernier se retrouve rigoureusement dans le même état qu'avant la perturbation. On a donc cherché à réaliser un réglage qui non seulement maintienne la puissance d'échange à sa valeur de consigne, mais encore qui fasse en sorte que durant toute l'opération de réglage, seules les machines du réseau perturbé interviennent, mais celles de l'autre réseau ne règlent absolument pas. Il s'agit donc cette fois-ci d'un réglage à action directe, dit primaire.

L'idée initiale répandue dans la littérature sous le nom de réglage fréquence-puissance peut être présentée sous forme schématique de la façon suivante<sup>2)</sup>. Désignons par  $f$  la fréquence, par  $p_1$  et  $p_2$  les puissances fournies par les groupes 1 et 2 à l'interconnexion, étant entendu que dans notre cas  $p_1$  n'est pas autre chose que  $-p_2$ . Si la charge du récepteur 1 augmente,  $f$  diminue,  $p_2$  augmente et  $p_1$  diminue; en d'autres termes, on constate un  $\Delta f$  négatif, un  $\Delta p_2$  positif et un  $\Delta p_1$  négatif. Laissons maintenant agir sur le servo-moteur des régulateurs de turbines non plus le seul élément tachymétrique  $\Delta f$ , mais la combinaison  $\Delta_1 = \Delta f + k\Delta p_1$  pour le groupe 1 et  $\Delta_2 = \Delta f + k\Delta p_2$  pour le groupe 2. On constate alors un  $\Delta_1$  fortement négatif et un  $\Delta_2$

<sup>2)</sup> Bull. ASE 1944, No. 13, p. 333...349.

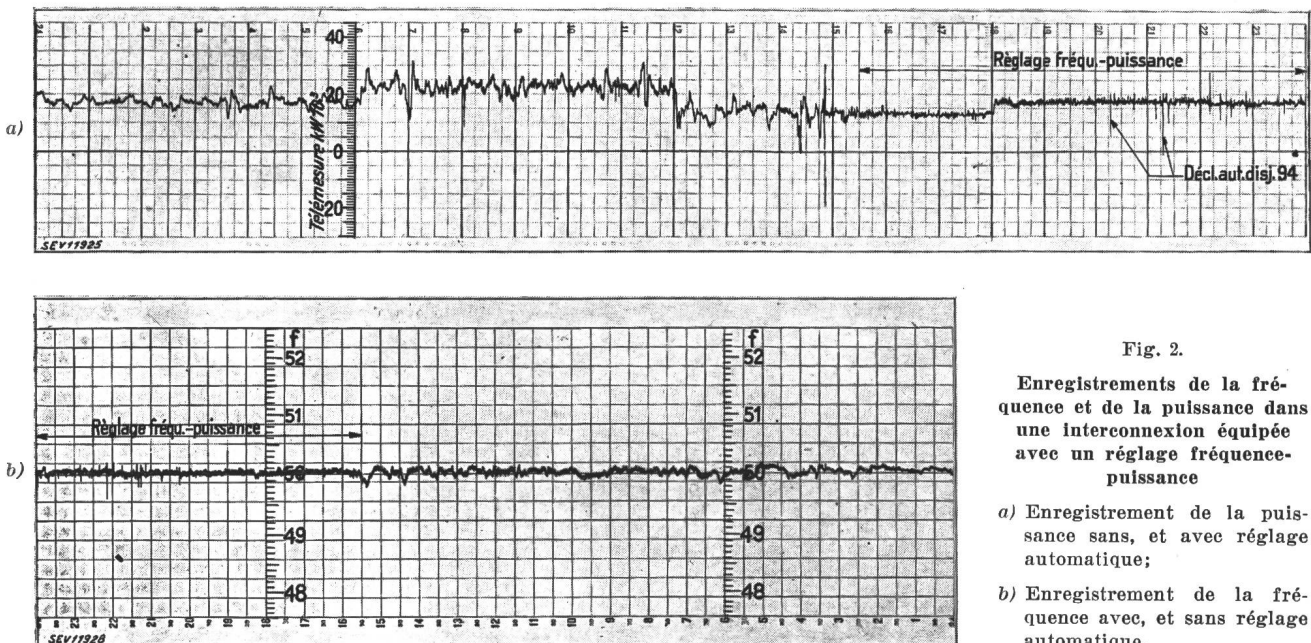


Fig. 2.

Enregistrements de la fréquence et de la puissance dans une interconnexion équipée avec un réglage fréquence-puissance

- a) Enregistrement de la puissance sans, et avec réglage automatique;
- b) Enregistrement de la fréquence avec, et sans réglage automatique.

à peu près nul, de sorte que le vannage 1 va instantanément ouvrir tandis que le vannage 2 restera immobile. Or, tel est précisément le but que l'on s'est fixé. La réalisation pratique de cette idée consiste à asservir le régulateur tachymétrique non plus à la position du vannage de la turbine, c'est-à-dire en fait à la puissance débitée par le groupe, mais à l'asservir à la puissance à l'interconnexion qui doit être, bien entendu, ici également mesurée à distance.

Les résultats qui viennent d'être obtenus tout récemment dans deux grands réseaux suisses avec ce système ont dépassé les espérances les plus optimistes. Jusqu'à présent la suggestion de maintenir la puissance d'échange à l'interconnexion à telle valeur de consigne définie par les contrats de fourniture d'énergie entre les deux réseaux était pratiquement incompatible avec un maintien de la fréquence à sa valeur nominale. On s'aidait tant bien que mal par une mesure à distance de la puissance à l'interconnexion et par un réglage à main sur les dispositifs changeurs de vitesse dans une centrale de grande puissance. Une telle marche n'a en fait jamais donné satisfaction et ne pouvait être considérée que comme un pisaller, ainsi qu'en font foi les enregistrements de la fréquence et de la puissance (voir fig. 2). La marche des deux réseaux a été radicalement améliorée et l'ensemble des conditions imposées a pu être intégralement satisfait sans aucun compromis en équipant quelques machines, voire même une seule, avec le système de réglage fréquence-puissance que je viens de décrire. La comparaison entre les 2 enregistrements parle d'elle même sans autre commentaire.

Il convient ici de souligner combien faible est la puissance de l'interconnexion, soit 80 MVA, par rapport aux puissances installées dans chacun des réseaux, soit environ 330 et 400 MVA, car c'est précisément en ceci que réside la difficulté du problème. Et à cet égard il est frappant que le système permet même de maintenir la puissance d'échange rigoureusement à zéro!

Je clôturerai mes considérations sur le problème de l'interconnexion des réseaux alternatifs par la conclusion suivante: étant donné deux ou plusieurs réseaux réalisant chacun un tout au point de vue géographique et au point de vue équilibre approximatif entre leur production et leur consommation en énergie, il est extrêmement intéressant de chercher à les interconnecter entre eux pour augmenter la sécurité d'exploitation de l'ensemble et pour utiliser dans les meilleures conditions économiques l'énergie disponible. L'exploitation d'un tel système se heurte à des difficultés techniques considérables, dues au fait que l'on est tenu de respecter des conditions qui paraissent incompatibles entre elles. Et cela est si vrai qu'il n'est pas rare de voir chez nous certaines grandes centrales marcher parfois avec 2 ou 3 services séparés. On peut dire aujourd'hui que ce problème a reçu une solution qui présente l'avantage de ne mettre en œuvre que des éléments extrêmement simples.

J'aborde maintenant le second problème de mon étude, celui du transport proprement dit de l'énergie électrique à grande distance, problème que j'aimerais poser schématiquement de la façon suivante. La fourniture en énergie d'un gros centre de consommation ne peut être couverte que partiellement par les centrales thermiques ou hydrauliques, situées dans son voisinage immédiat. Mais dans une région qui peut être fort éloignée de ce centre, se trouvent des sources d'énergie (en général elles seront de nature hydraulique plutôt que thermique) tout particulièrement avantageuses. Une économie bien comprise impose alors la construction d'une ou de plusieurs grandes centrales pour transformer cette énergie en énergie électrique et la construction d'une longue ligne de transport reliant ce centre de production au centre de consommation. En principe, nous avons donc à considérer un schéma symbolique tel que celui représenté sur la fig. 3. Un exemple qui se rapporte à

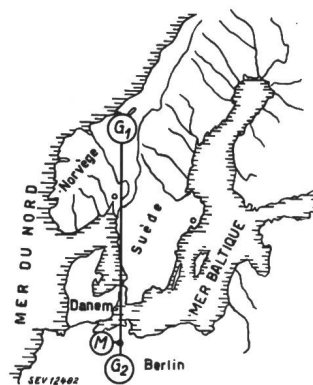


Fig. 3.

#### Schéma de principe d'un transport d'énergie à longue distance

Le consommateur  $M$  est alimenté non seulement par le groupe générateur  $G_2$  voisin, mais encore et surtout par le groupe générateur  $G_1$  situé à longue distance, qui fournit de l'énergie d'origine hydraulique à bon marché

un projet bien connu est celui de l'utilisation de l'immense réservoir d'énergie hydraulique que possède la Norvège pour l'alimentation de l'énorme centre de consommation que représente la région de Berlin. Il est clair que l'on aura alors avantage à produire le maximum dans les grandes centrales éloignées et le minimum dans les centrales voisines du centre de consommation. Ce qui caractérise fondamentalement notre nouveau problème, c'est donc que l'on doit transporter une grande puissance sur une grande distance et c'est par là qu'il se distingue du problème dit de l'interconnexion que je viens de traiter. Je conviens volontiers que cette distinction est un peu artificielle, et que tous les cas intermédiaires résultant de la combinaison en toutes proportions de ces deux cas extrêmes peuvent se rencontrer dans la pratique. Toutefois cette façon d'envisager les choses est commode, car elle évite l'enchevêtrement des problèmes.

Le transport d'énergie électrique à grande distance se heurte en effet tout d'abord à des difficultés purement techniques si grandes que le problème n'a effectivement pas été résolu jusqu'à aujourd'hui: il n'existe en fait aucun transport sur une distance supérieure à 500 km. Mais le problème possède aussi de par sa nature même un côté purement économique, dont l'importance est capitale, puisque sa raison d'être même est la différence

entre les prix de l'énergie aux deux extrémités de la ligne. C'est donc sous le double aspect technique et économique que nous voulons examiner l'évolution de cette question durant ces toutes dernières années.

Etudions tout d'abord sommairement les propriétés fondamentales d'une ligne de transport

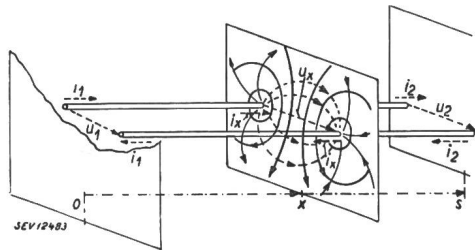


Fig. 4.

Représentation schématique des champs électrique et magnétique dont est le siège une ligne de transport

- $u_x$  tension au km  $x$
- $i_x$  courant au km  $x$
- $s$  longueur de la ligne
- 1, 2 extrémités de la ligne

(voir fig. 4). Dans le plan perpendiculaire à la ligne situé à la distance  $x$  de l'origine, on trouve le spectre des lignes de champ électrique dû au fait que les 2 conducteurs présentent entre eux une différence de potentiel  $u_x$  et le spectre des lignes de champ magnétique dû au fait que chaque conducteur est parcouru par un courant  $i_x$ . Raisonnons maintenant sur les valeurs efficaces en régime alternatif stationnaire de pulsation  $\omega$ . Le long des lignes du champ électrique vont circuler des courants de déplacement qui sur un élément de ligne

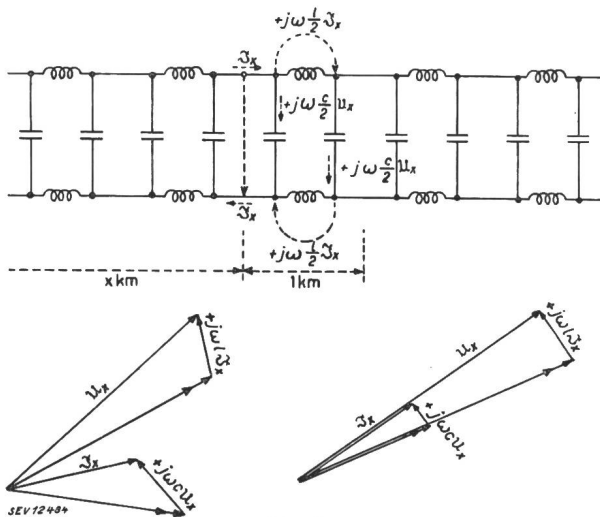


Fig. 5.

Schéma équivalent et diagrammes vectoriels d'une ligne de transport

- $l$  inductivité en série par km de longueur.
- $c$  capacité en parallèle par km de longueur.

Ces figures font ressortir comment le couple  $u_x$  et  $S_x$  varie le long de la ligne.

long de 1 km sont égaux à  $j\omega c l x$  en désignant par  $c$  la capacité par kilomètre de longueur. D'autre part, les lignes du champ magnétique induisent le long du conducteur une tension qui est égale sur 1 km à  $j\omega l S_x$  en désignant par  $l$  l'inductivité par kilomètre de longueur (voir fig. 5). Ainsi donc

tension et courant sont différents aux deux extrémités de l'élément de ligne de 1 kilomètre et l'on voit immédiatement en intégrant ces effets d'une extrémité à l'autre que le bivecteur  $u_1 S_1$  à l'origine de la ligne sera nécessairement différent du bivecteur  $u_2 S_2$  à l'extrémité. Et ainsi apparaît très simplement la propriété essentielle des lignes qui rend le transport à grande distance si difficile en courant alternatif: une ligne est en fait un mauvais agent de transport, par ce qu'elle ne restitue pas à l'arrivée scrupuleusement ce qu'on lui a donné au départ, bien au contraire elle transforme tout au long du voyage la marchandise qu'on lui a confiée, à savoir le bivecteur  $u_x S_x$ , si bien que ce qui arrive à destination est bien différent de ce qui part, pour peu que la ligne soit longue.

Ces notions paraissent au premier abord un peu étranges dans la technique des courants forts, alors qu'elles sont familières dans la technique des hautes fréquences. L'explication de ce paradoxe réside au fond dans le fait que les phénomènes électromagnétiques se propagent avec une vitesse constante, indépendante de la fréquence et égale à la vitesse de la lumière, puisque celle-ci est une vibration électro-magnétique. Il en résulte que, dans les réseaux industriels, on a à faire à une longueur d'onde de 6000 km (correspondant à une fréquence de 50/s), alors qu'en haute fréquence, les longueurs d'onde sont par exemple de l'ordre de grandeur du mètre. Par conséquent, les problèmes courants de la technique des courants forts, ont tous ceci de particulier, qu'ils ne font intervenir que des distances très inférieures à la longueur d'onde, contrairement à ce qui se passe dans les problèmes de haute fréquence. Seul fait exception le problème du transport d'énergie à grande distance, précisément par ce qu'il fait intervenir des distances du même ordre de grandeur que la longueur d'onde. Ainsi, non seulement le paradoxe se trouve supprimé, mais l'esthétique harmonie de l'entité que constitue l'électro-technique dans son sens le plus large, apparaît parfaite.

Mais alors envisageant les choses sous cet angle qu'en reste-t-il de cette belle allégation que l'énergie électrique est la forme d'énergie qui se prête le mieux aux transports? Remarquons que les transformations subies par le bivecteur  $u_x S_x$  le long de la ligne sont dus d'une part à la capacité  $\omega c$  et d'autre part à la réactance  $\omega l$ : or la perte  $g$  et la résistance  $r$  de la ligne sont très petites par rapport à  $\omega c$  et  $\omega l$  à 50 Hz. En d'autres termes, dans l'étude de la transformation  $u_1 S_1 / u_2 S_2$  on peut, sans commettre d'erreur appréciable, négliger purement et simplement les pertes. Le transport d'énergie en courant alternatif s'effectue donc, malgré la complexité des phénomènes qui l'accompagnent avec un bon rendement.

Essayons encore de pénétrer un peu d'avantage le mécanisme de la transformation du bivecteur  $u_x S_x$  le long de la ligne, en nous limitant à quelques considérations physiques simples bien qu'il soit important de savoir que ces problèmes sont accessibles en toute rigueur au calcul.

La tension au kilomètre  $x + 1$  se déduit de la tension au kilomètre  $x$  en retranchant la variation de tension  $j \omega l \mathfrak{S}_x$  perpendiculaire à  $\mathfrak{S}_x$ . De même le courant au kilomètre  $x + 1$  se déduit du courant au kilomètre  $x$  en retranchant la variation de courant  $j \omega c u_x$  perpendiculaire à  $u_x$ . On voit immédiatement qu'il existe un cas particulier intéressant (fig. 5 à droite), celui où  $\mathfrak{S}_x$  est en phase avec  $u_x$  et où les 2 petits triangles rectangles sont semblables entre eux, c'est-à-dire lorsque

$$\frac{\omega l I_x}{U_x} = \frac{\omega c U_x}{I_x} \text{ ou } \frac{U_x}{I_x} = \sqrt{\frac{l}{c}} =$$

impédance caractéristique. Dans ce cas, la puissance réactive qui était nulle au kilomètre  $x$  est encore nulle au kilomètre  $x + 1$ , l'énergie du champ magnétique s'équilibre rigoureusement avec celle du champ électrique, la tension et le courant n'ont pas varié en valeur absolue, ils ont seulement tourné d'un angle

$$\frac{\omega l I_x}{U_x} = \frac{\omega c U_x}{I_x} = \omega \sqrt{lc}.$$

En intégrant ces résultats sur toute la longueur  $s$  de la ligne, on peut donc énoncer les affirmations suivantes qui caractérisent la marche dite à puissance naturelle.

Si, à l'entrée de la ligne, tension et courant sont en phase et tels que leur quotient soit égal à l'impédance caractéristique de la ligne, la tension et le courant sont les mêmes et leur déphasage est aussi nul à la sortie: le transport d'énergie se fait donc sans pertes actives, ni réactives, mais le bivecteur  $u_2 \mathfrak{S}_2$  se trouve décalé dans le temps d'un angle  $s \omega \sqrt{lc}$  par rapport au bivecteur  $u_1 \mathfrak{S}_1$ .

Ainsi donc peut-on se libérer du défaut des transports d'énergie en courant alternatif relatif à la non-conservation de l'énergie réactive, mais il faut alors assujettir à la condition impérieuse de marcher à la puissance naturelle. De l'observation de ce principe découlent quelques caractères fondamentaux des transmissions en courant alternatif à grande distance.

Tout d'abord, le problème étant posé sous sa forme habituelle, à savoir de transporter une puissance donnée à une distance donnée, le choix de la tension nominale doit se faire d'après la puissance nominale avant toute considération économique. On trouve ainsi pour 100 MVA, 150 kV, pour 220 MVA, 220 kV et pour 650 MVA, 380 kV. Ensuite on doit bien se pénétrer de l'idée que tout régime de marche sous charge réduite, donc loin de la puissance naturelle est éminemment irrationnel parce qu'il met en jeu des puissances réactives énormes: or c'est là une servitude extrêmement lourde pour la bonne exploitation d'un réseau. Il convient toutefois de remarquer que l'énergie transportée dans de semblables lignes étant essentiellement d'origine hydraulique, elle sera vraisemblablement bon marché aux heures de faible charge et par conséquent à ces heures-là une marche dé-

savantageuse, c'est-à-dire avec de fortes pertes, peut rester néanmoins admissible.

Il est donc possible grâce aux propriétés de la marche sous puissance naturelle de résoudre les difficultés inhérentes à la puissance réactive. Mais nous savons que même dans ce cas, notre ligne fait subir au bivecteur tension-courant une transfor-

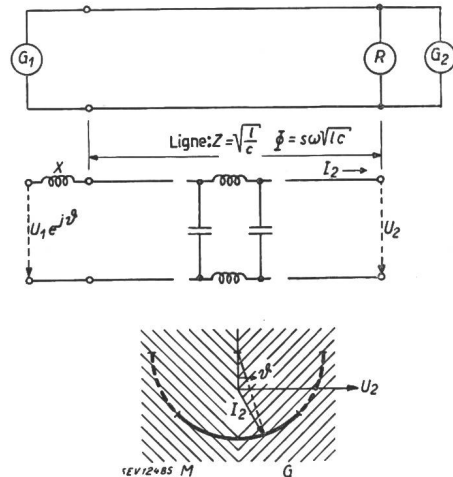


Fig. 6. Schéma simplifié de transport d'énergie avec machine synchrone pour l'étude de la stabilité

Le diagramme en cercle représente le lieu géométrique de l'extrémité du vecteur  $\mathfrak{S}_2$  quand on fait varier le paramètre  $\phi$ . Seul le quart de cercle en trait plein correspond à un régime stable.

mation non négligeable, à savoir une rotation d'un angle  $s \omega \sqrt{lc}$ . Nous allons voir qu'il y a là une seconde pierre d'achoppement beaucoup plus sérieuse que la première, à savoir la question de stabilité<sup>3)</sup>. Nous revenons à notre schéma de principe (voir fig. 6) comprenant un générateur  $G_1$  au lieu et place d'un ensemble de générateurs, une ligne de transmission plus ou moins longue, un générateur  $G_2$  et un récepteur  $R$  voisin de  $G_2$  et nous posons la question de stabilité de la façon suivante: les forces électro-motrices  $E_1$  et  $E_2$  dans les entrefers des 2 machines restant constantes, comment s'effectue le passage d'un régime stationnaire correspondant à un état de charge donné à un autre? Notons en passant, qu'au fond tout problème de stabilité est synonyme d'étude de phénomène transitoire. Pour la clarté de l'exposé nous idéaliserons encore un peu notre problème, ce qui n'influence pas les résultats essentiels auxquels nous arriverons: nous supposerons le vecteur  $\mathfrak{E}_2$  absolument rigide comme si le moment d'inertie de  $G_2$  était infiniment grand vis-à-vis de celui de  $G_1$ . Ceci entraîne une autre simplification, à savoir que le récepteur  $R$  ne joue plus aucune rôle dans notre problème. On arrive ainsi au schéma simplifié dans lequel  $Z$  désigne l'impédance caractéristique de la ligne,  $\phi = s \omega \sqrt{lc}$  son angle caractéristique et  $X$  la réactance combinée de la machine  $I$  et de son transformateur. Il est alors possible, en prenant

<sup>3)</sup> Voir travail présenté par W. Wanger à la journée ASE du 13 décembre 1941 à Zurich et publié dans le Bull. ASE 1942, No. 5, p. 120: «Le problème de la transmission de très hautes puissances à grandes distances par courant triphasé.»

comme unique paramètre l'angle  $\vartheta$  que fait la force électromotrice du générateur  $I$  avec  $E_2$ , de construire le lieu géométrique décrit par l'extrémité du vecteur  $S_2$ , courant à l'extrémité 2 de la ligne. Ce lieu se trouve être un cercle. Le critère de stabilité statique, traduit dans cette représentation graphique, s'énonce comme suit: quand le point représentatif du régime en générateur se déplace de la gauche vers la droite, c'est-à-dire dans le sens d'une augmentation de puissance, l'angle  $\vartheta$  doit augmenter, correspondant ainsi à un déplacement en avant de la roue polaire. On trouve alors que seul un demi-cercle correspondant au domaine  $-90^\circ < \vartheta < +90^\circ$  est statiquement stable, mais si l'on veut tenir compte de la stabilité dynamique, c'est-à-dire du brusque passage d'un régime stationnaire à un nouveau régime très différent du premier, alors on peut montrer qu'il est raisonnable de s'en tenir au quart de cercle dessiné en trait plein et correspondant au domaine  $-45^\circ < \vartheta < +45^\circ$ . Nous avons représenté

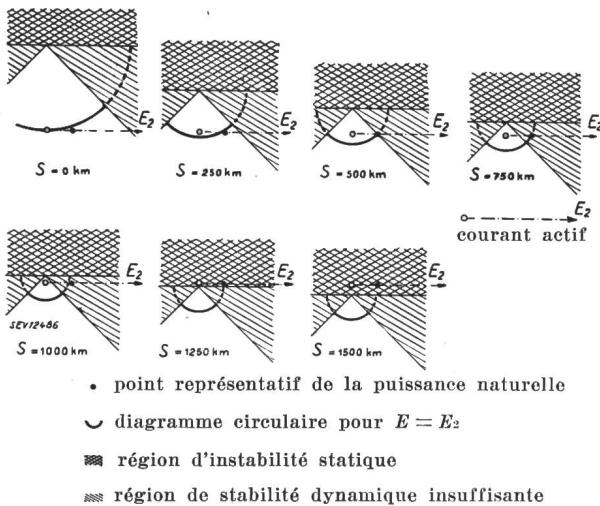


Fig. 7.

Diagrammes circulaires représentatifs du régime d'une ligne de transport pour une force électromotrice  $E = E_2$ .

Critère de stabilité

Ces diagrammes font ressortir que le transport d'énergie en courant alternatif sous une puissance poussée jusqu'à la puissance naturelle n'est pas possible au-delà de 500 km.

sur la fig. 7 différents cas correspondant à différentes longueurs de ligne. On voit qu'avec une ligne relativement courte, par exemple  $s = 250$  km, en marchant avec  $\mathcal{E}_1 = \mathcal{E}_2$ , on peut transporter une puissance légèrement inférieure à la puissance naturelle avec toute la stabilité désirable; en augmentant un peu l'excitation  $E_1$ , on pourra marcher sous puissance naturelle, et en la diminuant on pourra marcher sous puissance nulle. En résumé, la stabilité est assurée aussi bien pour un courant nul que pour toute puissance entre zéro et au-delà de la puissance naturelle. Il en est encore de même avec  $s = 500$  km, mais cette fois-ci en marche avec la puissance naturelle, il ne reste plus aucune réserve. Sur 750 km, il n'est plus possible de transporter la puissance naturelle, puisque le point noir se trouve dans la zone à hachures obliques. Et enfin à 1250 km et encore plus nettement à 1500 km apparaît une nouvelle difficulté, en ce sens que le point blanc tombe dans la zone à hachures croisées, c'est-

à-dire que la marche sous courant nul est instable. En d'autres termes, on ne peut plus synchroniser correctement: si l'on ferme l'interrupteur entre machine et réseau à l'instant où les tensions de part et d'autre de cet interrupteur sont égales entre elles et en phase, on constate qu'immédiatement après la fermeture le courant augmente irrésistiblement jusqu'à ce que l'angle  $\vartheta$  ait augmenté de  $180^\circ$ , c'est-à-dire jusqu'à ce que la roue polaire ait glissé d'un pôle.

De ces considérations découle donc la constatation que le transport d'énergie en courant triphasé à 50 Hz n'est pas possible au-delà de 500 km pour des raisons de stabilité, si l'on utilise des alternateurs normaux sans avoir recours à aucun artifice.

Et pour terminer cette partie de mon exposé, je ne voudrais pas omettre de signaler encore une difficulté inhérente aux longues lignes, qui bien que secondaire, n'est cependant point négligeable à savoir leur remise sous-tension après un déclenchement. Une ligne à vide représente en effet une forte charge capacitive, charge d'autant plus grande que la ligne est plus longue, tout au moins pour les longueurs comprises entre 0 et 1500 km à 50 Hz. Or c'est un fait connu que si l'on enclenche sur une machine synchrone une admittance capacitive égale ou supérieure à  $\frac{1}{X_l}$ ,  $X_l$  désignant la réactance synchrone longitudinale de la machine, cette dernière s'auto-excite, c'est-à-dire que sa tension augmente d'elle-même, sans qu'il soit possible de la maîtriser en agissant sur son courant d'excitation. Ce phénomène est extrêmement redouté des exploitants et il oblige à limiter l'utilisation des alternateurs à pôles saillants en charge capacitive à environ 50% de leur puissance nominale.

Si nous énumérons brièvement les difficultés auxquelles se trouve en butte le transport d'énergie en courant alternatif à grande distance, à savoir transport d'énergie réactive aussitôt que l'on ne marche plus à la puissance naturelle, instabilité des machines, auto-excitation lors de la mise sous tension à vide des lignes, on remarque que toutes ces difficultés sont d'autant plus grandes que l'énergie doit être transportée à plus grande distance. Or il est un moyen de supprimer radicalement toutes ces difficultés en adoptant un autre système de courant, je veux dire en utilisant le courant continu. Examinons en effet de plus près les phénomènes dont est le siège une ligne alimentée en courant continu. L'image que nous avons donnée au début des spectres de lignes de force électrique et magnétique reste sans doute inchangée, mais ces champs sont maintenant constants dans le temps: ils ne donnent donc naissance ni à des courants de déplacement dans le diélectrique ni à des tensions induites dans les conducteurs. Par conséquent en première approximation, c'est-à-dire en négligeant les courants de fuite et les chutes de tensions ohmiques, le couple tension  $u_x$  — courant  $i_x$  reste un invariant tout le long de la ligne, et ce que l'on applique à

l'entrée se retrouve intégralement à la sortie, aussi longue que soit la ligne. Celle-ci apparaît donc comme un agent de transport absolument idéal, qui n'apporte par lui-même aucune modification à la marchandise transportée.

Ainsi le courant continu résout-il d'une façon magistrale tous les problèmes techniques du transport d'énergie à grande distance, sans nécessiter aucun artifice ou accessoire et sans se soucier le moins du monde de la longueur du transport.

Mais, comme toute médaille a son revers, les difficultés surgissent pour produire cette énergie en courant continu, soit directement, soit à partir du courant alternatif et pour la retransformer en courant alternatif: cette dernière opération s'avère effectivement indispensable, car la distribution d'énergie électrique ne peut aujourd'hui se concevoir sous une autre forme qu'en courant alternatif polyphasé. Lorsqu'on traite de ces questions, il est essentiel d'avoir constamment présent à l'esprit

vertisseurs à contacts mécaniques. Mais l'électrotechnique connaît aujourd'hui des organes de coupure qui ne comportent aucune pièce mobile, à savoir les soupapes électroniques: ces appareils possèdent la propriété de ne laisser passer le courant de l'anode à la cathode que si le potentiel anode-cathode et éventuellement le potentiel auxiliaire de grille satisfont à des conditions bien déterminées. Pour l'application que nous avons en vue les lampes électroniques à vide élevé et surtout les mutateurs à vapeur de mercure semblent les mieux appropriés. Du côté récepteur, c'est-à-dire pour la transformation du continu en alternatif, l'emploi des commutateurs dits mécaniques ne soulève pas de difficultés plus grandes que du côté générateur, car ces appareils sont de par leur nature même essentiellement réversibles. Quant aux valves, elles peuvent aujourd'hui être utilisées également pour la transformation continu-alternatif grâce aux grilles polarisées.

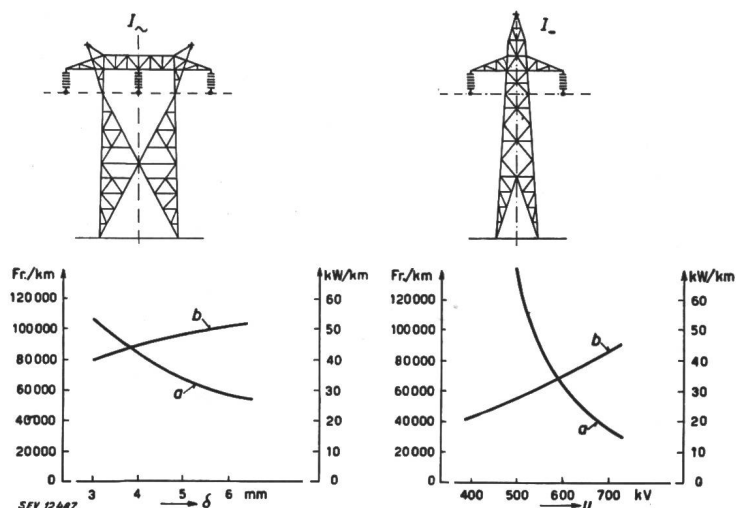


Fig. 8.

Calculs comparatifs des frais de premier établissement et des pertes pour une ligne en courant triphasé et en courant continu, pour une puissance transportée de 650 MW

En courant triphasé le choix de la tension n'est pas libre et le paramètre qui s'impose est l'épaisseur de la paroi du conducteur. En courant continu, au contraire, on peut prendre comme paramètre la tension de service.

*a* Pertes (kW/km). *b* Frais d'établissement (Fr./km).  
 $\delta$  Epaisseur de la paroi du conducteur.  
*U* Tension de service.

l'ordre de grandeur des puissances et des tensions qui entrent en ligne de compte: il faut par exemple ne pas oublier que des chiffres comme 100 MW et 100 kV sont en tout état de cause des minima bien modestes, et rien ne peut dire plus éloquemment ce que sont effectivement ces difficultés.

Il ne semble pas, dans l'état actuel de nos connaissances, qu'il soit possible de produire de telles puissances sous de telles tensions autrement qu'en les produisant d'abord sous forme de courant alternatif et en les transformant ensuite en courant continu. Cette transformation doit se faire au moyen d'un organe de coupure, qui connecte et déconnecte exactement une fois par période chaque phase du système polyphasé alternatif. Cet organe de coupure peut être purement mécanique, tel l'ensemble constitué par le collecteur et les balais d'une machine à courant continu (je songe ici par exemple aux machines-série du système Thury); à cette même catégorie appartiennent encore d'autres appareils, tels les convertisseurs dits «transverter» avec enroulements fixes et balais mobiles<sup>4)</sup> ou les con-

Sans entrer en détail dans la théorie de ces appareils, constatons seulement que, quel que soit leur principe, la difficulté fondamentale reste la même: il s'agit de couper périodiquement, c'est-à-dire au rythme de 50 fois à la seconde, un courant de forte intensité sous une tension de rétablissement (on dit plutôt de blocage quand il s'agit d'une soupape) très élevée. Aussi est-il vrai que le courant continu, s'il se joue de la distance sur laquelle se fait le transport d'énergie, se heurte à des difficultés d'autant plus grandes que la puissance est plus grande. Il se trouve donc exactement aux antipodes du courant alternatif.

Après avoir examiné comment se pose le problème du système de courant au point de vue purement technique, nous voulons maintenant l'envisager sous l'angle purement économique, en comparant les coûts d'une ligne de transport en triphasé et en continu. Nous nous limitons ici à la ligne de transport elle-même, que nous supposons longue de quelques centaines de kilomètres, en laissant délibérément de côté les sous-stations. Soit à transporter une puissance de 650 MW et traitons le problème d'abord en triphasé avec une ligne à un

<sup>4)</sup> Bull. ASE 1930, No. 5. R. Thury: «Transmission de force motrice à grande distance par courant continu à haute tension.» Voir notamment page 172.

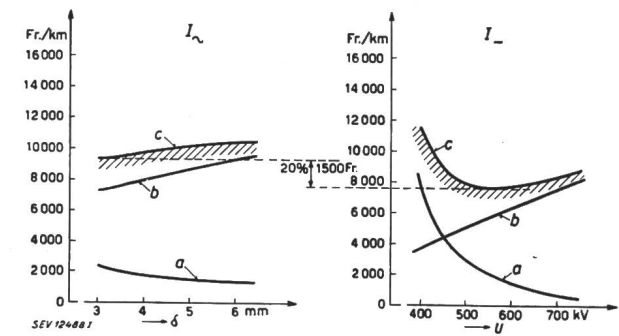


seul terre et neutre à la terre. L'obligation de marcher sous la puissance naturelle, car il s'agit d'une longue ligne, nous fixe d'emblée la tension de service efficace à 380 kV entre phase et par conséquent 220 kV contre la terre. Les exigences de l'effet Corona nous amènent dans ces conditions à adopter un diamètre extérieur du conducteur égal à 44 mm, cependant que l'effet pelliculaire conduit à un conducteur creux. En prenant précisément l'épaisseur de la paroi comme paramètre, on peut dès lors calculer complètement la ligne avec ses supports et en particulier en déterminer les frais d'établissement et les pertes par kilomètre de longueur, comme cela a été fait dans la fig. 8<sup>5)</sup>.

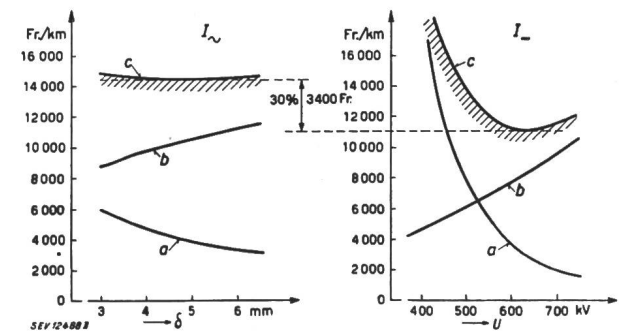
Soit maintenant la même puissance de 650 MW à transporter en courant continu avec une ligne à un seul terre et point milieu à la terre. Nous pouvons cette fois-ci choisir la tension de service comme paramètre, car aucune condition technique ne nous la détermine a priori. Pour chaque valeur de la tension, l'effet Corona nous fixe le diamètre extérieur du conducteur, et, étant donné l'absence d'effet pelliculaire, nous pouvons nous permettre d'utiliser un conducteur plein. Dès lors, on peut pour chaque valeur de la tension calculer complètement la ligne et en déterminer aussi les frais d'établissement et les pertes au kilomètre. J'insiste sur le fait très important que les calculs précédents ont été exécutés sur la base d'une égale sécurité de service. On peut dès lors faire les constatations suivantes: en courant triphasé, l'augmentation de l'épaisseur de la paroi du conducteur n'entraîne qu'une faible augmentation des frais d'établissement et une diminution sensible des pertes; en courant continu, l'augmentation de la tension entraîne une augmentation sensible des frais d'établissement et une diminution énorme des pertes. Au fond il existe entre les lignes à courant alternatif et continu deux différences fondamentales qui sont toutes deux en faveur du second système: il ne comporte que 2 conducteurs au lieu de trois, d'où une simplification importante des pilônes et une sollicitation moindre de la part du vent. Ensuite, en désignant par  $U$  les tensions de service, la différence de potentiel déterminante pour l'effet Corona est  $\frac{U}{2}$  en courant continu et  $\frac{U\sqrt{2}}{\sqrt{3}}$ , soit 1,63 fois plus grande en triphasé, c'est-à-dire que pour le même diamètre de conducteur et le même écartement on peut marcher en continu à une tension bien plus élevée.

Une comparaison objective des deux transports d'énergie n'est possible que sur la base de leurs frais: ceux-ci se divisent en deux catégories: les uns compris sous la rubrique intérêt, amortissements et entretien, dépendent directement des coûts de premier établissement, tandis que les autres sont occasionnés par les pertes (fig. 9). L'allure ascendante

des courbes  $b$  et l'allure descendante des courbes  $a$  font pressentir, tout au moins en principe, un minimum pour la courbe des frais annuels totaux. La figure met effectivement en évidence des minima très accusés pour la ligne à courant continu et des courbes presque horizontales pour la ligne à courant alternatif. Mais surtout, ces courbes font ressortir le gros avantage économique de la ligne en courant continu, puisque la ligne triphasée entraîne des frais annuels de 20 à 30 % plus élevés. Enfin il est important de jeter un regard sur la valeur



1<sup>re</sup> Hypothèse:  
 9 % pour intérêts, amortissement et entretien.  
 0,7 ct./kWh prix d'énergie (pertes).  
 6000 heures pour frais des pertes.



2<sup>e</sup> Hypothèse:  
 11 % pour intérêts, amortissement et entretien.  
 1,4 ct./kWh prix d'énergie (pertes).  
 8000 heures pour frais des pertes.

Fig. 9.

Comparaison des frais annuels totaux pour la ligne en courant triphasé et la ligne en courant continu  
 $a$  Coût annuel des pertes.  $b$  Frais annuels pour intérêts, amortissement et entretien.  $c$  Frais annuels totaux.  $\delta$  Epaisseur de la paroi du conducteur.  $U$  Tension de service.

On constate que la ligne en courant alternatif la plus économique est en tout état de cause 20 % à 30 % plus chère que la ligne la plus économique en courant continu, ce qui représente par an et par km un excédent de frais de frs. 1500.- à frs. 3400.-.

absolue de l'économie réalisable sur la ligne grâce au courant continu: nous trouvons des chiffres de 1500 à 3400 fr./km (il s'agit de francs suisses d'avant-guerre). Sur une ligne de 500 km seulement, cela représente donc une économie de 750 000 à 1 700 000 fr. par an! Sans entrer plus à fond dans le sujet, on peut se faire aisément une idée de l'importance du matériel que l'économie sur la ligne permet d'investir dans les sous-stations terminales pour la transformation de courant alternatif en continu et inversement.

Ainsi donc, des considérations purement économiques conduisent exactement aux mêmes conclusions que les considérations purement techniques,

<sup>5)</sup> Ces données sont tirées d'un travail présenté par R. Voegeli à la journée de l'ASE du 13 décembre 1941 à Zurich. Voir Bull. ASE 1942, No. 7, p. 190.

bien que pour des raisons différentes. Les avantages du courant continu se manifestent quand la puissance à transporter est faible et la distance sur laquelle s'effectue le transport est grande, au contraire les avantages du courant alternatif résident dans le transport d'une grande puissance sur une petite distance. Or, la pratique pose tout naturellement le problème de transporter des grandes puissances sur de grandes distances. C'est dire que dans le choix entre courant alternatif et courant continu, la nature impose à l'ingénieur pour des raisons fondamentales un compromis.

Je ne voudrais pas quitter ce sujet sans signaler que pour les câbles à haute tension, l'avantage du courant continu sur le courant alternatif est encore infiniment plus marqué que pour les lignes aériennes: cela est dû au fait qu'en courant alternatif la compensation plus ou moins complète de la capacité du câble par des bobines de self en parallèle est indispensable, alors que le courant continu ne demande rien de semblable, et d'autre part au fait que la rigidité diélectrique et la longévité du câble sont incomparablement supérieures en courant continu. Quantitativement les avantages du courant continu sont ici tels, qu'on peut aujourd'hui l'envisager pour le transport d'énergie par canalisation souterraine sur de grandes distances, tandis qu'en courant alternatif un tel problème est du domaine des chimères.

Sans vouloir jouer le rôle toujours dangereux du prophète, nous pensons toutefois que toutes les considérations que nous avons développées jusqu'ici doivent être considérées comme les données fondamentales et les constantes permanentes du problème, puisqu'elles ne sont que l'expression de lois physiques que l'on peut admettre comme inéluctables. Mais dès qu'on aborde la question des moyens que les deux concurrents, courant alternatif et courant continu, mettent en œuvre pour surmonter chacun les difficultés qui leur barrent la route, alors il convient de se placer, à mon avis, sur un tout autre plan. Alors plus rien n'est stationnaire, tout est en mouvement, tout change: l'ingéniosité du cerveau humain est si grande et les moyens que met à sa disposition l'industrie moderne sont si puissants, que l'obstacle qui aujourd'hui nous barre la route sera peut-être surmonté demain: et chacun de nous sait combien une montagne paraît différente suivant qu'on l'observe depuis sa base ou qu'on la contemple depuis son sommet.

Assurément, un historique ou une récapitulation des moyens grâce auxquels le courant alternatif cherche à franchir des distances toujours plus grandes et le courant continu à maîtriser des puissances toujours plus considérables, ne manquerait pas d'intérêt: il permettrait en particulier de voir comment se déplace le point critique où les deux systèmes sont équivalents. Une étude poussée très à fond fixait, il y a trois ans, cette distance critique à deux ou trois cents kilomètres<sup>6)</sup>.

<sup>6)</sup> Voir travail présenté par Ch. Ehrensperger à la journée ASE du 13 décembre 1941 à Zurich et publié dans le Bull. ASE 1942, No. 6, p. 158.

Je voudrais bien plutôt esquisser à grands traits quelques-uns des progrès réalisés au cours de ces toutes dernières années. Quant à un jugement sur la valeur pratique de ces tentatives, je ne me le permettrai pas: je me bornerai seulement à affirmer ici ma conviction que ce patient et laborieux travail de recherches est la seule voie qui, après bien des égarements certainement inutiles, aboutira à la solution définitive qui s'imposera universellement.

Pour le courant alternatif, nos idées directrices ont été les suivantes:

1° travailler avec une ligne triphasée d'une longueur comprise entre 500 et 1500 km, voire même davantage, qui ne comporte elle-même aucune complication telle que les fameuses stations intermédiaires, c'est-à-dire soit aussi simple, ce qui ne signifie pas encore aussi économique, qu'une ligne à courant continu;

2° rester assujéti à la condition de marche normalement sous la puissance naturelle et accepter les inconvénients de la marche sous charge réduite; ceci n'est au fond qu'un corollaire de la première idée;

3° chercher à réaliser des machines ou des stations terminales qui résolvent le problème de stabilité.

Tout d'abord, je voudrais montrer que le problème ainsi posé n'est pas a priori insoluble. Nous avons vu que si l'on alimente une machine synchrone avec une tension rigide par l'intermédiaire d'une ligne longue d'un quart d'onde, c'est-à-dire à 50 Hz longue de 1500 km, il n'est pas possible de faire débiter ou absorber à cette machine une puissance égale à la puissance naturelle: Mais remarquons qu'une ligne en quart d'onde possède une propriété particulière facile à démontrer et facile à vérifier: si la tension  $U_2$  à l'extrémité gauche est constante, le courant  $I_1$  à l'extrémité droite reste constant pour toutes les charges (voir fig. 10). Mettons maintenant au lieu et place de la

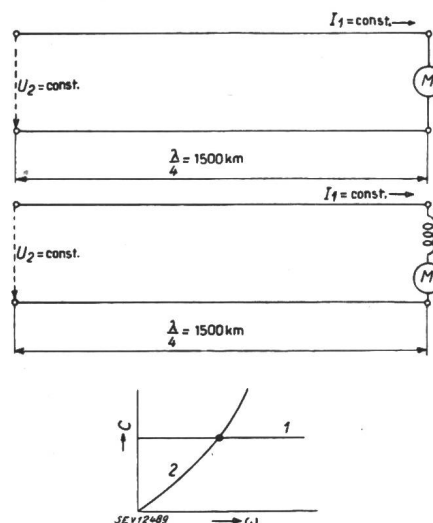


Fig. 10.

Schéma de principe d'une machine à caractéristique série dont le fonctionnement est stable lorsqu'elle est branchée à l'extrémité d'une ligne en quart d'onde

$\omega$  vitesse angulaire.  $C$  couple.

machine synchrone une machine série, qu'on peut se représenter semblable en principe à un moteur de traction. Son couple ne dépend que du courant qui traverse le moteur: il reste donc constant, indépendamment de la vitesse. Or, le couple résistant du moteur augmente avec sa vitesse, de même que s'il s'agissait d'un générateur, le couple de la turbine diminue avec la vitesse. Le point caractéristique du régime se trouve à l'intersection des deux caractéristiques vitesse-couple et il correspond à un régime stable, car une augmentation de vitesse entraîne un excédent de couple résistant, c'est-à-dire un ralentissement et inversement une diminution de vitesse entraîne un excédent de couple moteur, c'est-à-dire une accélération. On conclut donc que tout régime jusqu'à la puissance naturelle et même au-delà est absolument stable. Des essais effectués en laboratoire avec des modèles de ligne ont pleinement confirmé nos raisonnements. Sans doute, le système que nous venons de décrire, n'est-il pas susceptible d'application pratique immédiate, pour la raison majeure qu'il n'est pas possible de construire de grosses machines séries à 50 Hz et sans doute pour d'autres raisons encore, mais il était à même de donner une orientation aux recherches.

Par exemple, il était logique de chercher à donner à une machine synchrone ordinaire, dont la

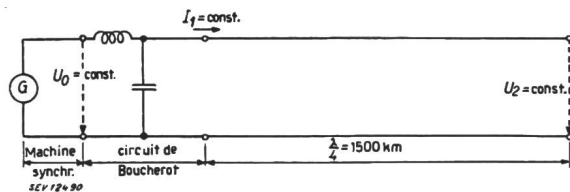


Fig. 11.

Schéma de principe du branchement d'une machine synchrone sur une ligne en quart d'onde par l'intermédiaire d'un circuit de Boucherot

La tension constante  $U_2$  à l'extrémité de la ligne maintient également constant le courant  $I_1$  et la tension  $U_0$ , de sorte que la stabilité de la machine synchrone est assurée.

force électromotrice est de par sa nature même constante, le caractère d'une machine à courant constant: il suffit pour cela de l'associer à un circuit de Boucherot, constitué par un self et un condensateur accordés sur la fréquence du réseau (voir fig. 11). Alors, s'il s'agit toujours d'une ligne en quart d'onde,  $U_2$  étant constant,  $I_1$  l'est aussi et il en est de même de la tension  $U_0$  à l'entrée du circuit de Boucherot, c'est-à-dire aux bornes de la machine. En d'autres termes, quand la machine débite n'importe quelle charge sur les bornes 2 où la tension est maintenue constante, par l'intermédiaire d'un circuit de Boucherot et d'une ligne de 1500 km, tout se passe comme si elle était connectée directement aux bornes 2: les questions de stabilité se trouvent ainsi résolues ipso-facto. Une étude plus approfondie montre que ces propriétés fondamentales se laissent généraliser pour une longueur quelconque de la ligne. Des essais en laboratoire sur modèles à très petite échelle ont, également ici, confirmé les prévisions de la théorie. Bien entendu, il ne faut pas croire que cette proposition soit une panacée universelle: en particulier il est aisé de

voir qu'elle ne peut convenir pratiquement qu'aux très longues lignes.

Une solution a également été recherchée dans une autre voie, à savoir en utilisant des génératrices asynchrones. Mais les questions de stabilité ne s'évanouissent pas subitement dès que l'on cesse d'avoir à faire à des machines synchrones, dès que l'on cesse de parler de puissance synchronisante et d'oscillation. Les lois de la mécanique auxquelles est soumis le groupe turbine-générateur sont inexorables et il faut, à la lumière de ces lois, soigneusement étudier les problèmes de stabilité, même si les machines sont asynchrones. Et en fait, on peut voir que la génératrice asynchrone toute simple ne résout pas le problème de stabilité pour les longues lignes. Mais nous avons été plus heureux avec une machine compensée d'un genre spécial qui possède le double avantage d'être stable dans la marche sur une longue ligne et de marcher sous un glissement aussi petit qu'on le veut.

Enfin, avant de quitter le courant alternatif, signalons que l'auto-excitation des alternateurs lors de la mise sous tension de longues lignes à vide a trouvé aujourd'hui, tout au moins pour les machines à pôles saillants, une solution fort simple. Une théorie précise de ces phénomènes a pu être établie, qui a été confirmée par l'expérience, selon laquelle l'auto-excitation est un phénomène relativement lent, pour autant que la capacité reste inférieure au double environ de la valeur pour laquelle l'auto-excitation s'amorce. Dans ces conditions, on conçoit qu'un régulateur rapide de tension, en agissant sur le rhéostat d'excitation, puisse sans difficulté empêcher l'auto-excitation et amener ainsi artificiellement la stabilité d'un régime qui de par lui-même est instable. Un tel régulateur n'effectue alors que des oscillations imperceptibles mais si l'on venait à le bloquer, la tension monterait à des valeurs très élevées. Je pense donc aujourd'hui que les questions d'auto-excitation peuvent, dans la majorité des cas, être résolues par l'emploi d'un régulateur convenable, et qu'il n'y a plus lieu, comme cela fut fait souvent par le passé, de surdimensionner les machines en vue du régime quelque peu exceptionnel de la marche sur de longues lignes à vide.

Et voyons maintenant les voies qu'ont suivies les recherches dans le domaine du courant continu. Ici il s'agissait de trouver les moyens d'augmenter autant que possible la puissance et la tension, en d'autre terme l'intensité et la tension pour lesquelles des soupapes sont réalisables. Bien qu'il soit hasardé de dire que l'avenir appartienne exclusivement dans ce domaine aux mutateurs à vapeur de mercure, il est certain que ces appareils sont aujourd'hui ceux qui sont les plus avancés au point de vue débit et tension de blocage. Alors que ces tentatives se trouvaient, il y a quelques années encore, à l'état embryonnaire, nous ne rappellerons que pour mémoire, le transport en courant continu de Wettingen à l'Exposition Nationale de Zurich en 1939 et dont il n'est pas exagéré de dire qu'il

fit époque <sup>7)</sup>); or il s'agissait alors d'une puissance de 500 kW! Aujourd'hui, des essais concluants ont été terminés qui permettent d'envisager dans un seul groupe une puissance d'un tout autre ordre de grandeur, disons pour fixer les idées par exemple 80 000 kW!

Je voudrais clore ici le bref aperçu que je m'étais proposé de vous donner, d'un problème extrêmement vaste. Si j'ai réussi à en faire ressortir dans leurs grandes lignes, les caractères fondamentaux et les difficultés de principe, et si de plus j'ai pu vous montrer combien rapide était aujourd'hui l'évolution de ces questions, j'aurais atteint le double but que je m'étais proposé. Peut-être trouvera-t-on bien prétentieux pour notre petit pays de s'attaquer à des problèmes aussi vastes: n'est-il pas paradoxal de vouloir à tout prix à l'intérieur d'un territoire qui mesure dans sa plus grande longueur à peine 350 km et qui est aujourd'hui à peu près hermétiquement clos, s'intéresser aux moyens de transporter l'énergie sur 1000 km et d'avantage?

A la vérité, nous sommes absolument convaincus, aujourd'hui peut-être plus que jamais, de servir au mieux les intérêts de notre Suisse en nous engageant dans une semblable voie: plus un pays est petit, plus il est nécessaire qu'il voit grand. Sans doute faut-il une forte dose d'optimisme pour consacrer aujourd'hui de l'argent, du temps et du travail à une œuvre qui consiste à rendre possible des échanges sur des très grandes distances, c'est-à-dire tout au moins à l'échelle de notre vieux continent si étroitement compartimenté, des échanges entre

<sup>7)</sup> Bull. ASE 1939, No. 17, p. 481, et No. 18, p. 567.

des populations qui, après avoir cherché et réussi à s'isoler les unes des autres par des frontières douanières et politiques infranchissables, en sont même arrivées à se dresser les unes contre les autres dans une lutte fratricide. Mais l'homme ne saurait mener n'importe quelle tâche à bonne fin, s'il n'est animé d'une foi sincère et inébranlable. La Suisse a su durant le XIX<sup>e</sup> siècle admirablement adapter sa mission historique, comme gardienne des passages des Alpes, aux conditions de la vie moderne: je songe par exemple au percement de nos grands tunnels. Elle se doit de ne pas faillir à sa tâche quand il s'agira de reconstruire le monde après la guerre actuelle, et il est hors de doute que le problème que nous venons de traiter sera au nombre de ceux qui joueront un grand rôle. Mais si son seul intérêt était pour la Suisse un mobile suffisant au siècle dernier pour l'inciter à ne pas rester en dehors des problèmes des voies de communication, nous pensons que demain nous aurons un motif bien plus élevé de prendre une place active dans les questions de transport d'énergie à grande distance. Si en effet les calamités qui auront accablé le monde entier durant la première moitié du XX<sup>e</sup> siècle nous restent providentiellement épargnées, nous aurons contracté une immense dette vis-à-vis l'humanité et c'est alors bien plus que le souci du bien-être matériel un devoir de solidarité qui doit nous pousser à participer à l'œuvre de reconstruction dans toute la mesure de nos moyens.

Adresse de l'auteur:

P.-D. Dr. P. Waldvogel, Ingénieur de la S. A. Brown, Boveri & Cie., Baden.

## Neue Abschaltversuche an einem Oelstrahlschalter für Mittelspannung

Von A. Roth und E. Scherb, Aarau

621.316.57.064.25.0014

*Der Autor berichtet über Prüfungen, denen ein öl- armer Schalter 30 kV, 600 A, 200 MVA im Kurzschluss- hause in Villeurbanne unterzogen wurde. Es wurden 28 Versuche durchgeführt, nämlich zuerst reine Abschaltversuche, dann Versuche nach dem Zyklus «Aus-Ein-Aus», d. h. Methode der Kurzunterbrechung (Kurzschlussfortschaltung). Besondere Versuche dienten zur Beurteilung der Verrussung des Oeles im Betrieb und seiner Folgen.*

*Dans la station à grande puissance de Villeurbanne, un interrupteur de 30 kV, 600 A, 200 MVA, à volume d'huile réduit, a été soumis à 28 essais, soit des essais de déclenchement, soit des essais d'interruptions de courte durée (coupure avec réenclenchement et coupure consécutive sur court-circuit). D'autres essais étaient destinés à étudier la détérioration de l'huile et ses effets par les coupures consécutives.*

Im Bulletin SEV 1943 <sup>1)</sup> wurde ein neuer Oelstrahlschalter von 20 kV beschrieben. Die mit diesem Typ erreichten Betriebs- und Versuchsergebnisse gaben Veranlassung, einen nach dem gleichen Verfahren arbeitenden und auf gleicher Grundlage gebauten Schalter für 30 kV zu entwickeln. Dieser Schalter wurde im November 1944 eingehenden Versuchen im Kurzschluss- hause in Villeurbanne <sup>2)</sup> unterzogen, welche eine Reihe sehr interessanter Beobachtungen ergaben. Ueber sie und deren physikalische Erklärung soll im folgenden berichtet werden.

Es handelt sich um einen Schalter von 30 kV Nennspannung, 600 A Nennstrom, der ursprünglich für 4000 A Abschaltvermögen (200 MVA) entwor-

<sup>1)</sup> A. Roth: Ein neuer Oelstrahlschalter für Mittelspannung. Bull. SEV 1943, Nr. 10, S. 291.

<sup>2)</sup> E. Heusser: Hochleistungsprüfanlage für Oelschalter. Bull. SEV 1929, Nr. 5, S. 125.

fen war. Sein Oelinhalt beträgt 2,7 l/Pol, seine Abschaltzeit etwa 0,07 s. Sein Antrieb erfolgt von Hand oder, wie bei den Versuchen, mit Federkraftspeicher. Im zweiten Fall beträgt die Einschaltzeit etwa 0,2 s. Fig. 1 zeigt den Schalter in der Ansicht, Fig. 2 schematisch im Schnitt.

Im ganzen wurden 28 Versuche ausgeführt, wovon ein Teil reine *Abschaltversuche* waren, ein anderer Teil Versuche nach dem Zyklus «Aus-Ein-Aus», also mit Abschaltung, Einschaltung und Abschaltung in kürzester Folge, d. h. *Kurzunterbrechung* (auch Kurzschlussfortschaltung genannt). Die Versuche erfolgten, wie heute für Schalter mit getrennten Polen üblich, mit einem einzigen Pol. Nach der heute allgemein gebräuchlichen *Umrechnung* entspricht diese *einpolige* Abschaltung eines Stromes  $I$  unter der wiederkehrenden Spannung vom Effektivwert  $U_{(1)}$  der Abschaltung desselben