

Zeitschrift: Bulletin de l'Association suisse des électriciens
Herausgeber: Association suisse des électriciens
Band: 36 (1945)
Heft: 5

Artikel: Eichzähler und ihre Verwendung
Autor: Maag, O.
DOI: <https://doi.org/10.5169/seals-1056456>

Nutzungsbedingungen

Die ETH-Bibliothek ist die Anbieterin der digitalisierten Zeitschriften. Sie besitzt keine Urheberrechte an den Zeitschriften und ist nicht verantwortlich für deren Inhalte. Die Rechte liegen in der Regel bei den Herausgebern beziehungsweise den externen Rechteinhabern. [Siehe Rechtliche Hinweise.](#)

Conditions d'utilisation

L'ETH Library est le fournisseur des revues numérisées. Elle ne détient aucun droit d'auteur sur les revues et n'est pas responsable de leur contenu. En règle générale, les droits sont détenus par les éditeurs ou les détenteurs de droits externes. [Voir Informations légales.](#)

Terms of use

The ETH Library is the provider of the digitised journals. It does not own any copyrights to the journals and is not responsible for their content. The rights usually lie with the publishers or the external rights holders. [See Legal notice.](#)

Download PDF: 18.01.2025

ETH-Bibliothek Zürich, E-Periodica, <https://www.e-periodica.ch>

sich um die Kontrolle eines Modellversuches handelt.

Aus der Kurve $\ddot{\eta} = F(\eta)$ wird durch Planimetrierung die Funktion

$$\int_0^{\eta} \ddot{\eta} d\eta = \frac{v^2}{2}$$

bestimmt. Daraus lässt sich die Funktion

$$\frac{1}{v} = F_1(\eta)$$

ermitteln. Das Integral

$$\int_0^{\eta} F_1(\eta) d\eta = \int_0^{\eta} \frac{d\eta}{v} = t$$

liefert durch Planimetrierung der Funktion $F_1(\eta) d\eta$ die gesuchte Weg-Zeit-Funktion

$$\eta = F_2(t)$$

In Fig. 6 ist die Weg-Zeit-Funktion eines hochschnellenden Modelleiters dargestellt. Kurve 5 ist die berechnete Kurve, Kurve 6 ist die Auswertung des entsprechenden Modellversuches, bei welchem

das hochschnellende Seilmodell mit Zeitlupenfilm (Aufnahmefrequenz 68 Bilder/s) aufgenommen wurde.

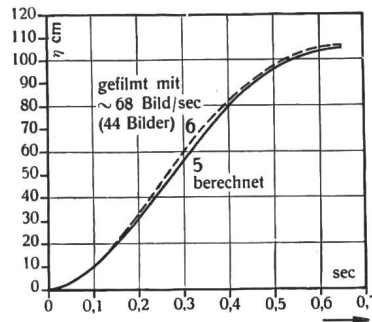


Fig. 6.
Kurve 5: Berechnete Weg-Zeit-Funktion $\eta = F_2(t)$
Kurve 6: Durch Versuch ermittelte Weg-Zeit-Funktion.

Der Vergleich zwischen Versuch und Rechnung ergibt eine befriedigende Übereinstimmung der Ergebnisse; der Charakter beider Kurven ist derselbe. Es ist der Schluss zulässig, dass die theoretische Untersuchung den dynamischen Vorgang des hochschnellenden Seiles (oder Drahtes) erfasst und für praktische Bedürfnisse genügend genaue Resultate liefert.

Adresse des Autors:

Dr. G. Hunziker, Vizedirektor der Motor Columbus A.-G., Baden.

Eichzähler und ihre Verwendung

Von O. Maag, Zug

621.317.785.089.6

Nach allgemeinen Erörterungen über die Zweckmässigkeit der Anwendung von Eichzählern zur Prüfung und Kontrolle im Gebrauch stehender Elektrizitätszähler beschreibt der Verfasser die von der Firma Landis & Gyr A.-G., Zug, gebauten Eichzähler für Ein- und Mehrphasen-Wechselstrom. Ferner werden die verschiedenen Methoden der Kontrollmessung besprochen und die Formeln zur Berechnung des Messfehlers des Prüflings erläutert.

A. Allgemeines

Nach der in der Schweiz geltenden «Vollziehungsverordnung über die amtliche Prüfung von Elektrizitätsverbrauchsmessern» vom 23. Juni 1933 müssen diese Apparate mindestens alle 10 Jahre einer erneuten amtlichen Prüfung unterzogen werden. Artikel 38 dieser Verordnung bestimmt ferner, dass innerhalb dieser Frist je nach Bedarf Zwischenrevisionen auszuführen sind, und Art. 35 schreibt vor, dass derartige Prüfungen, falls vom Lieferanten oder vom Verbraucher elektrischer Energie Zweifel in die genaue Anzeige des Zählers geäussert werden, durch ein an der Energieabgabe unbeteiligtes Prüfamt zu erfolgen haben.

Zur Vergleichsmessung muss der Zähler demontiert und auf die Eichstation genommen werden; ausserdem ist es nötig, beim Abonnenten einen Ersatzapparat zu installieren. In der Regel verfügen die Werke über ein ausreichendes Lager von Zählern der gebräuchlichsten Typen und Leistungsklassen, so dass die Auswechslung des beanstandeten Stückes rasch erfolgen kann. Zeigt es sich dann aber bei der Nachmessung auf der Eichstelle, dass die Beanstandung nicht stichhaltig war, so sind die Montage, der Hin- und Hertransport und die oft

Après un rapport de notions générales sur l'application de compteurs étalons portatifs pour le contrôle de compteurs d'énergie électrique, l'auteur décrit les compteurs étalons portatifs construits par la maison Landis & Gyr S. A., Zoug, et démontre les avantages qu'offrent aux exploitants le contrôle et la vérification périodique des compteurs installés dans leurs réseaux de distribution à l'aide de ces appareils.

nicht unerheblichen schriftlichen Arbeiten umsonst erfolgt.

Es ist deshalb zweckmässig und weniger zeitraubend, Zähler, deren Messgenauigkeit bezweifelt wird, an Ort und Stelle, d. h. beim Abonnenten, zunächst einer Vorprüfung zu unterwerfen und nur diejenigen auf die Eichstation zu nehmen, welche einen die Verkehrsfehlergrenze nach Art. 29 des Gesetzes über Mass und Gewicht übersteigenden Messfehler aufweisen, oder sich sonst in irgendeiner Beziehung als revisionsbedürftig herausstellen (Art. 37 VV). Dabei soll natürlich der Bezüger in der freien Benützung seiner Installationen, Maschinen und Apparate möglichst wenig behindert werden. Das hat jedoch zur Folge, dass Kontrollmessungen mit Wattmetern, bedingt durch die auftretenden Belastungsschwankungen im Netze, sich nicht mit der wünschbaren hohen Genauigkeit durchführen lassen.

Die Verwendung eines möglichst genau geeichten Zählers zu derartigen Vergleichsmessungen lag deshalb nahe und führte dazu, dass die Zählerfabriken sog. «Eichzähler» auf den Markt brachten. Diese erfreuen sich, besonders auch im Ausland, steigender Beliebtheit, da sich mit ihrer Hilfe die laufende

Kontrolle der installierten Elektrizitätszähler ganz bedeutend vereinfachen lässt (Fig. 1).

Die durch den Anschluss des Eichzählers für den Bezüger entstehende Störung ist nicht grösser



Fig. 1.
Zweissystem-Eichzähler für Wechsel- und Drehstrom
neuester Bauart der Firma Landis & Gyr A.-G., Zug.

als jene, die beim Auswechseln des Verbrauchszählers entstehen würde. Sind jedoch Prüfklemmen vorhanden, was bei Messwandlerzählern in der Regel der Fall ist, so wird überhaupt kein Unterbruch der Energielieferung verursacht.

Der Eichzähler wird, wie Fig. 2 zeigt, hinter den zu prüfenden Zähler geschaltet, wobei seine Span-

Anschlußschema eines Drehstrom-Dreileiterzählers mit elektrischer Auslösung wiedergegeben.

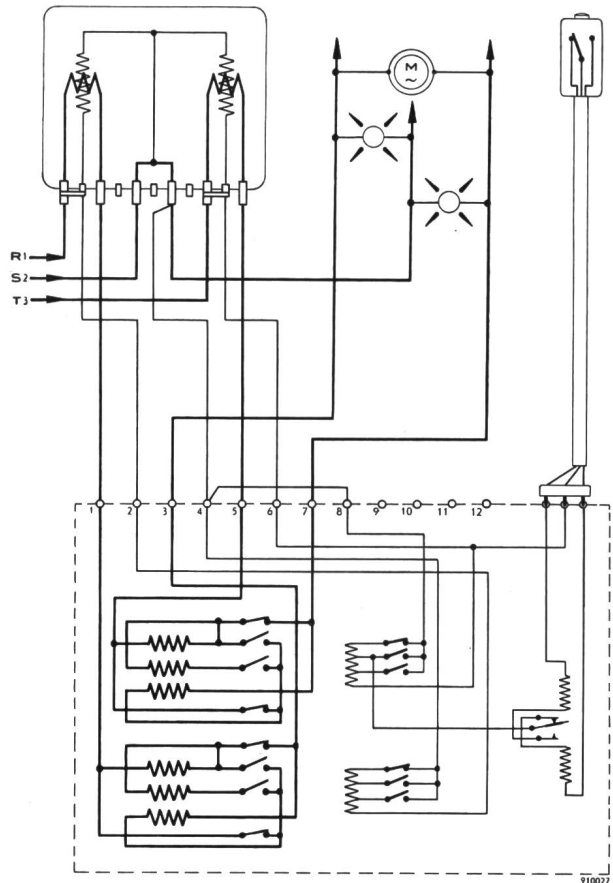


Fig. 3.
Anschluss-Schema eines Zweissystem-Eichzählers für Drehstrom
mit elektrischer Zählwerksauslösung (Aron-Schaltung)

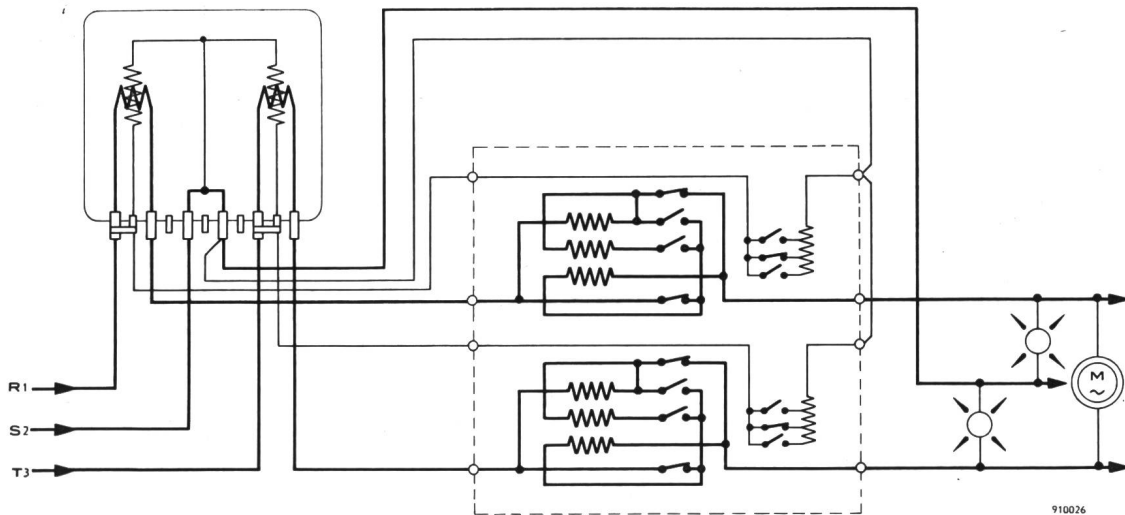


Fig. 2.

Anschluss-Schema eines Zweissystem-Dreileiter-Eichzählers für Drehstrom (Aron-Schaltung)

- | | | | | | |
|----|---|--------------|-----|---|---------------|
| I | Dritter Kontakt von oben geschlossen
alle 3 Spulen in Serie | 1 resp. 3 A | III | Erster und vierter Kontakt geschlossen
äussere Spulen parallel
(gezeichnete Stellung) | 10 resp. 30 A |
| II | Zweiter Kontakt von oben geschlossen
äussere Spulen in Serie | 5 resp. 15 A | | | |

nungsspulen an die Eingangsklemmen des Prüflings anzuschliessen sind, damit ihr Eigenverbrauch von diesem nicht mitgemessen wird. Die Stromspulen der beiden Zähler liegen in Serie. In Fig. 3 ist das

Die Eichzähler der Firma Landis & Gyr A.-G. in Zug werden normalerweise für 3 verschiedene Stromstärken, entweder für 1, 5 und 10 A oder für 3, 15 und 30 A ausgeführt, wobei jede Stufe mit

200 % ihres Nennstromes belastet werden kann. Gleichzeitig ist es möglich, die Apparate für zwei oder drei Spannungsmessbereiche zu bauen. Die Wahl der dem zu prüfenden Zähler entsprechenden Spannungs- und Stromstufen erfolgt durch je einen Umschalter.

Die Apparate werden zur Messung des Wirkverbrauchs oder des Blindverbrauchs, als Einphasenzähler, als Drehstrom-Drei- oder Vierleiterzähler hergestellt. Die Vierleiterzähler können auch derart geeicht werden, dass man sie zur Kontrolle aller drei Typen verwenden kann. Sie eignen sich, wenn sie z. B. für die drei Spannungen 125, 250 und 500 V ausgeführt sind, zur Kontrolle folgender Zähler:

- Einphasenzähler für alle Spannungen bis 500 V.
- Drehstrom-Dreileiterzähler für alle Spannungen bis 3×500 V.
- Drehstrom-Vierleiterzähler für alle Spannungen bis $3 \times 290/500$ V.

Fig. 4 zeigt das Innenschema eines Drehstrom-Vierleiter-Eichzählers für 3 verschiedene Spannungs- und Stromstärke-Messbereiche, während

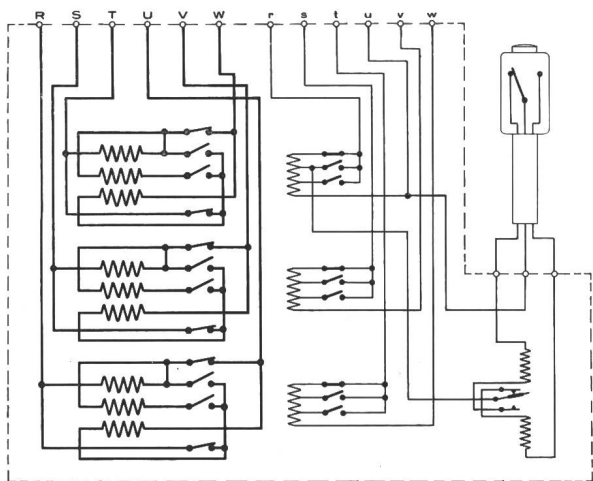


Fig. 4.

Schaltung eines Dreisystem-Eichzählers für Drehstrom mit elektrischer Zählwerksauslösung (Landis & Gyr)

Fig. 5 das Zifferblatt zur Zählung der Umdrehungen mit den beiden Umschaltern und den weiteren Bedienungsorganen darstellt.

B. Ausführung der Kontrollmessungen

Die Kontrollmessung wird in der Weise ausgeführt, dass man am Prüfling eine bestimmte Zahl von Umdrehungen der Scheibe abzählt und mit der Anzahl Umdrehungen vergleicht, welche das System des Eichzählers in der gleichen Zeit gemacht hat. Es läge nun nahe, zu diesem Zwecke die Spannungsspulen des Eichzählers zu Beginn und am Ende des Zählvorganges ein- bzw. auszuschalten. Da nun aber jeder Ferrarizähler einen, wenn auch geringen, Stromvor- oder Rücktrieb aufweisen kann, also bei erregten Strom- und abgeschalteten Spannungsspulen leicht vorwärts oder rückwärts dreht, müsste eine Bremse vorgesehen werden, durch welche das Drehsystem bei unterbrochenem Spannungspfad

festgehalten würde. Diese Massnahme hätte jedoch einen negativen Messfehler zur Folge, und zwar aus folgendem Grunde: Beim Einschalten muss sich das System aus dem Stillstande auf die der Belastung entsprechende Drehzahl beschleunigen. Die dadurch entstehende Verzögerung kann jedoch beim Abschalten nicht aufgeholt werden, weil die sofort einsetzende Bremse das Auslaufen verhindert. Je kürzer die Beobachtungszeit ist, d. h. je weniger Umdrehungen gezählt werden sollen, um so grösser wird dieser Fehler ausfallen.

Es ist daher nicht empfehlenswert, die Spannungsspulen ein- und auszuschalten. Dagegen lässt sich die Kupplung zwischen dem Drehsystem und dem Zählwerk ausrückbar gestalten, ohne die Messgenauigkeit des Eichzählers zu beeinträchtigen. Die Ein- und Auskupplung des Zählwerkes kann entweder auf mechanischem Wege mit Hilfe eines Auslösekabels, ähnlich den bei photographischen Apparaten verwendeten, erfolgen oder mit Hilfe einer elektrischen Vorrichtung, bestehend aus einem Relais und einem Druckknopfkontakt. In Fig. 5 sind

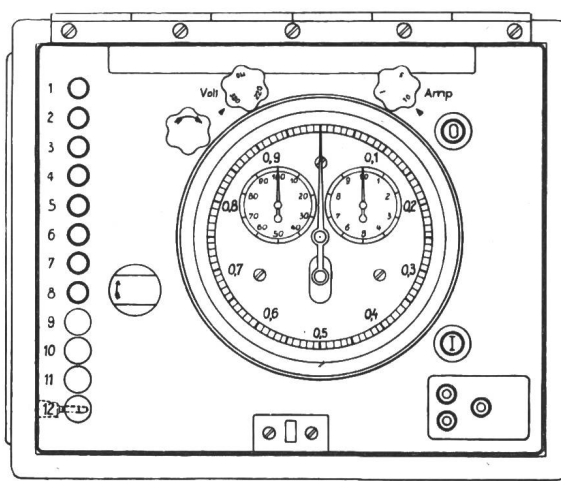


Fig. 5.

Umdrehungszählwerk und Bedienungsgriffe eines Eichzählers nach Fig. 1, 3 und 5

die zugehörigen Bedienungsorgane zu erkennen. Ein- und Ausrücken der Zählwerkskupplung können sowohl mittels der beiden Drucktasten rechts des Zifferblattes, als auch mit Hilfe des aufsteckbaren Kabelkontaktes bewirkt werden. Die Länge des Kabels ist so zu bemessen, dass man den Eichzähler auf den Boden stellen und trotzdem die Scheibe des Prüflings bequem beobachten kann.

Das Zählwerk zur Feststellung der Zahl der Umdrehungen (Fig. 5) ist mit drei Zeigern ausgerüstet und besitzt drei verschiedene Skalen. Der grosse Zeiger in der Mitte wird direkt an die Systemachse gekuppelt. Seine in $1/100$ unterteilte Skala gestattet die genaue Ableseung von einer Hundertstel Umdrehung des Systems, und $1/500$ Drehung kann bei einiger Uebung noch gut geschätzt werden. Die beiden kleinen Zeiger rechts und links machen je eine Umdrehung für 10 bzw. 100 Umdrehungen des mittleren (grossen) Zeigers.

Das Umdrehungszählwerk ist mit einer Rückstellvorrichtung ausgestattet. Wird der in Fig. 5 links sichtbare Knopf in Richtung des eingravierten Pfeiles gedreht, so springen alle 3 Zeiger in die 0-Stellung zurück. Bei eingekuppeltem Zählwerk

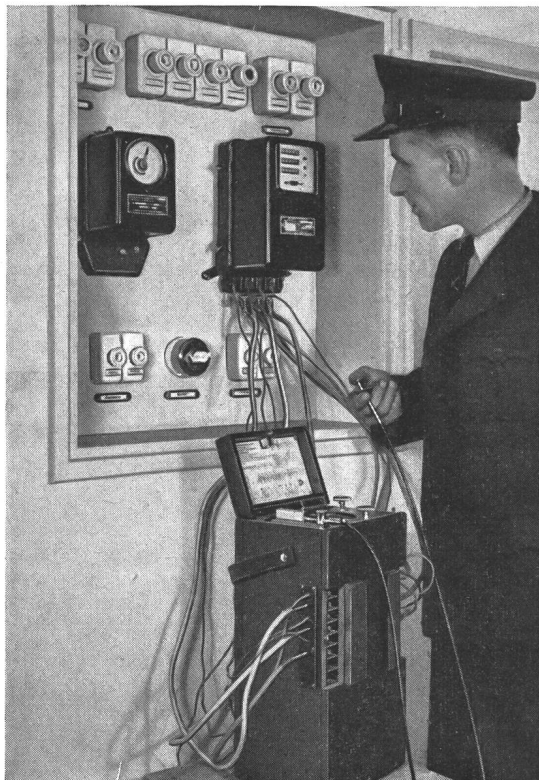


Fig. 6.

Prüfung eines Elektrizitätszählers mit Hilfe eines Eichzählers mit mechanischer Zählwerksauslösung

ist der Rückstellknopf verriegelt, um zu verhindern, dass die Vorrichtung während einer Messung betätigt wird.

Berechnung des Fehlers des Prüfstückes

Die Berechnung des Messfehlers des zu prüfenden Zählers ist recht einfach. Angenommen, es sei

C die Zählerkonstante des Prüflings (Umdrehungen/kWh),
 K die Zählerkonstante des Eichzählers (Umdrehungen/kWh),
 n_p die am Prüfling abgezählten Umdrehungen,
 n_e die am Eichzähler abgelesenen Umdrehungen,

so ergibt sich für die Abweichung des Prüflings gegenüber dem Eichzähler folgende Beziehung:

$$F = \frac{\frac{n_p}{C} - \frac{n_e}{K}}{\frac{n_e}{K}} \cdot 100 \%$$

$$= \left(\frac{K \cdot n_p}{C \cdot n_e} - 1 \right) \cdot 100 \%$$

Die Rechnung lässt sich noch vereinfachen, wenn man am Prüfling eine Anzahl Umdrehungen abzählt, welche in seiner Konstanten ganzzahlig ent-

halten ist. Vorausgesetzt, es sei diese Konstante $C = 5000$ U./kWh und die Konstante des Eichzählers sei $K = 4000$ U./kWh. Dann müssten 50 Umdrehungen des Prüflings 40 Umdrehungen des Eichzählers entsprechen. Macht dieser statt dessen X Umdrehungen, so beträgt die Abweichung

$$F = \frac{40 - X}{X} \cdot 100 \%$$

Da der Eigenfehler der Eichzähler, namentlich derjenigen in Präzisionsausführung, sehr klein ist, kann man in den meisten Fällen die errechnete Abweichung ohne weiteres als Messfehler des Prüfstückes betrachten. Will man jedoch eine sehr genaue Prüfung durchführen, so muss der Fehler des Eichzählers zu demjenigen des Prüflings addiert werden, z. B.:

Gemessener Fehler des Prüflings gegen Eichzähler	− 3 %
Eigenfehler des Eichzählers	+ 0,4 %
Wirklicher Fehler des Prüflings	− 2,6 %

Bei der Kontrolle von Zählern mit Strom- und Spannungswandlern sind die Uebersetzungsverhältnisse der Messwandler zu berücksichtigen, wenn die Konstante des Prüflings auf seine Primärwerte bezogen ist. Diese wird auf die Sekundärwerte umgerechnet, indem man sie mit den Uebersetzungsverhältnissen der Wandler multipliziert. Für einen Messwandlerzähler 16 500/110 V, 200/5 A, wäre dessen auf die Primärseite bezogene Konstante C mit $150 \cdot 40 = 6000$ zu multiplizieren. Beträgt C beispielsweise 1,25 U./kWh, so ist in die Rechnung der Wert $1,25 \cdot 6000 = 7500$ einzusetzen.

Dauerprüfung

Es wird sich als wünschenswert oder nötig erweisen, gelegentlich auch Dauerprüfungen vornehmen zu können, d. h. den Prüfling während einiger Stunden oder Tage mit dem Eichzähler zu vergleichen. Zu diesem Zwecke besitzen die Eichzähler neben dem ausrückbaren Umdrehungszählwerk noch ein normales, mit der Systemachse festgekuppeltes Kilowattstunden-Zählwerk.

Um zu verhindern, dass während einer Dauerprüfung Unberufene zu den Anschlussklemmen des Eichzählers gelangen können, sind diese unter dem verschliessbaren Deckel angeordnet.

Bei geschlossenem Deckel ist das Umdrehungszählwerk ausgekuppelt und das Drehsystem von seinem Unterlager abgehoben und arretiert, damit der Zähler ohne Gefährdung transportiert werden kann. Soll eine Dauerprüfung vorgenommen werden, so muss man den Deckel verschliessen können, ohne das System zu arretieren. Zu diesem Zwecke enthält der Apparat einen besonderen Bedienungsknopf, welcher, in der Pfeilrichtung gedreht, das Drehsystem auch bei geschlossenem Deckel freigibt. Wird jedoch der Deckel wieder geöffnet, so springt dieser Knopf von selbst in seine Ausgangsstellung zurück und bei neuerlichem Schliessen wird auch das System wieder festgehalten, falls man den Arretierknopf nicht wieder betätigt. Diese sinnreiche

Einrichtung bewirkt, dass der Eichzähler nach Beendigung der Dauerprüfung ohne weitere Vorsichtsmassnahmen zum Abtransport bereit ist.

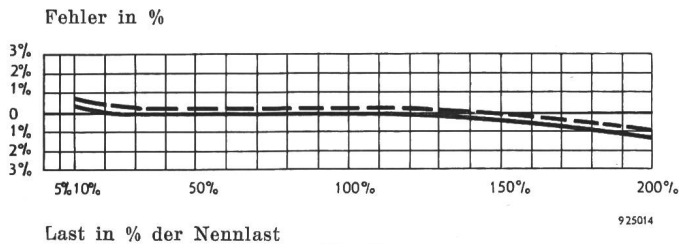


Fig. 7.

Fehlerkurven eines Zweisystem-Eichzählers bei allseitiger Belastung für $U = 100\%$ und $\cos \varphi = 1$ (—) bzw. $\cos \varphi = 0,5$ (- - - -).

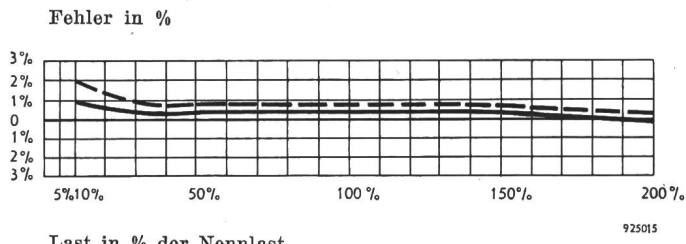


Fig. 8.

Fehlerkurven eines Zweisystem-Eichzählers bei einseitiger Belastung für $U = 100\%$ und $\cos \varphi = 1$ (—) bzw. $\cos \varphi = 0,5$ (- - - -).

Fig. 7...10 zeigen noch die Fehlerkurven eines Drehstrom-Dreileiter-Eichzählers bzw. eines Drehstrom-Vierleiter-Eichzählers in Hochpräzisionsausführung.

Schlussfolgerungen

Die Prüfung eines Elektrizitätszählers lässt sich mittels eines Eichzählers viel einfacher ausführen, als mit Wattmetern. Für einen Drehstromzähler benötigt man nur einen einzigen Vergleichsapparat an Stelle von zwei oder drei Wattmetern, und die Ermittlung des Fehlers beschränkt sich auf eine einzige, einfache Rechnung.

Von ausschlaggebender Bedeutung ist jedoch der Umstand, dass die Messung auch bei stark schwankender Belastung und variabler Spannung

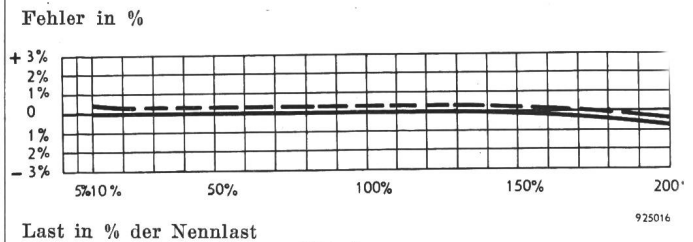


Fig. 9.

Fehlerkurven eines Dreisystem-Eichzählers bei allseitiger Belastung für $U = 100\%$ und $\cos \varphi = 1$ (—) bzw. $\cos \varphi = 0,5$ (- - - -).

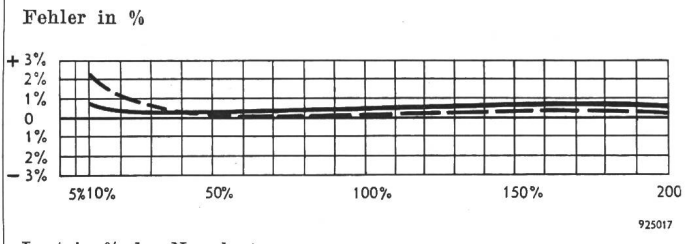


Fig. 10.

Fehlerkurven eines Dreisystem-Eichzählers bei einseitiger Belastung für $U = 100\%$ und $\cos \varphi = 1$ (—) bzw. $\cos \varphi = 0,5$ (- - - -).

sehr genaue Resultate ergibt, da diese Schwankungen sowohl die Anzeige des Eichzählers, als auch diejenige des Prüflings in gleicher Weise und in gleichem Masse beeinflussen.

Aus dem gleichen Grunde können die Eichzähler unter Zuhilfenahme eines Zeitstoppers mit Vorteil auch für Abnahmeprüfungen an Maschinen, zur Feststellung des Wirkungsgrades usw. verwendet werden.

Adresse des Autors:

O. Maag, Ingenieur, Landis & Gyr A.-G., Zug.

Technische Mitteilungen — Communications de nature technique

Forschungslaboratorium von Gebrüder Sulzer

600.62 : 621(494)

Die Firma Gebrüder Sulzer hat die Technische Rundschau Sulzer 1945, Nr. 1, im Umfang von 152 Seiten als Sonderheft der Eröffnung ihres zentralen Forschungslaboratoriums gewidmet. In verschiedenen Artikeln wird über Forschung und Materialprüfung im Dienste der Maschinenindustrie berichtet. Dr. h. c. F. Oederlin, Delegierter des Verwaltungsrates der Gebrüder Sulzer A.-G., stellt im Vorwort Betrachtungen an über Zweck und Bedeutung der Forschung für unsere Industrie.

Empirische Methoden genügen in der heutigen Zeit nicht mehr, um dem Konstrukteur die Unterlagen für die Schaffung grundlegend verbesserter Maschinen zur Verfügung zu stellen. Neben die Grundwissenschaften, die an den Hochschulen gepflegt werden, ist die industrielle Forschung getreten. Es besteht heute die Notwendigkeit einer vermehrten Berücksichtigung der Grundwissenschaften, unter ihnen z. B. besonders der technischen Physik, die zusammen mit der modernen Metallurgie berufen ist, der Maschinenindustrie wichtige Grundlagen für die Weiterentwicklung der Wärmekraftmaschinen zu liefern.

Daneben ist die industrielle Forschung nötig, die eine systematische Problem- und Zielstellung verfolgt und den zweckmässigen Einsatz eines technisch und wissenschaftlich geschulten Stabes von Mitarbeitern erfordert. Industrielle Forschung kann aber nur dann erfolgreich sein, wenn zwischen Forschungsingenieur und Konstrukteur die richtige Verbindung besteht.

In einem grossen Industrieunternehmen wäre es nicht zweckmässig, wenn sich verschiedene Abteilungen mit den gleichen wissenschaftlichen Aufgaben oder mit der Bearbeitung gleicher Spezialgebiete befassen würden. Darum kam die Firma Sulzer dazu, verschiedene Laboratorien und Prüfstellen in einem gemeinsamen Forschungslaboratorium zu vereinigen.

Das neue Forschungslaboratorium der Firma Gebrüder Sulzer enthält die Materialprüfungsanstalt und ein physikalisches, ein chemisches, ein metallurgisches, ein strömungstechnisches und ein wärmetechnisches Laboratorium. Wir beschränken uns hier auf die Wiedergabe der Beschreibung des metallurgischen Laboratoriums, weil dieses interessante *elektrothermische Einrichtungen* enthält.

Das metallurgische Laboratorium. Die Räumlichkeiten für Büreaus und Laboratorien nehmen einen Teil des zweiten