

Zeitschrift: Bulletin de l'Association suisse des électriciens
Herausgeber: Association suisse des électriciens
Band: 36 (1945)
Heft: 6

Rubrik: Communications ASE

Nutzungsbedingungen

Die ETH-Bibliothek ist die Anbieterin der digitalisierten Zeitschriften. Sie besitzt keine Urheberrechte an den Zeitschriften und ist nicht verantwortlich für deren Inhalte. Die Rechte liegen in der Regel bei den Herausgebern beziehungsweise den externen Rechteinhabern. [Siehe Rechtliche Hinweise.](#)

Conditions d'utilisation

L'ETH Library est le fournisseur des revues numérisées. Elle ne détient aucun droit d'auteur sur les revues et n'est pas responsable de leur contenu. En règle générale, les droits sont détenus par les éditeurs ou les détenteurs de droits externes. [Voir Informations légales.](#)

Terms of use

The ETH Library is the provider of the digitised journals. It does not own any copyrights to the journals and is not responsible for their content. The rights usually lie with the publishers or the external rights holders. [See Legal notice.](#)

Download PDF: 18.01.2025

ETH-Bibliothek Zürich, E-Periodica, <https://www.e-periodica.ch>

nation von Verkokung und Verbrennung, derart, dass die Brennstoffe zunächst verkokt, die wertvollen Nebenprodukte gewonnen und Koks oder Gas ganz oder teilweise in Heizkraftwerken verbrannt werden. Man kann sich beispielsweise vorstellen, dass das Gaswerk Zürich erweitert und der mehrerzeugte Koks und das Koksgas oder Reichgas einem Heizkraftwerk zugeführt werden, das der Städteheizung und der Wärmeversorgung benachbarter Industrien dient. Die erzeugte elektrische Energie wird in das Verteilnetz geliefert⁵⁾. Die oft gehörte Forderung, alle veredelungsfähige Kohle der Veredelung zuzuführen, ist ein Schlagwort. Wenn genügend gute Kohle zu günstigem Preis vorhanden ist, wird man auch



Fig. 10.
Möglichkeiten der Kohlenverwertung

veredelungsfähige Kohle verfeuern; besteht dagegen ein Mangel, sollte, so weit möglich, eine Veredelung vorangehen. Es geht aus dem Gesagten jedenfalls hervor, dass es sich bei der rationellen Kohlenverwertung um grosse Probleme handelt, zu deren Lösung bereits wertvolle Vorarbeiten vorhanden sind. Es sind wichtige, schwierige, aber auch dankbare Aufgaben zu lösen.

Obering. Studer, Fr. Sauter A.-G., Basel, orientierte über eine bei der Sandoz A.-G. eingerichtete moderne Wärmeversorgungsanlage, die bisher mit Dampf, nun teilweise mit Heisswasser erfolgt. Die speisende Dampfkesselanlage arbeitet mit möglichst konstanter Leistung. Ueberschreitet der Bedarf die Leistung der Dampfkesselanlage, so springt ein Elektrodampfkessel ein, der ebenfalls möglichst auf Vollast fahren soll. Die Wärmemengen, die der variable Betrieb nicht aufnehmen kann, werden in zwei grossen Speichern von je 100 m³ Inhalt aufgenommen und dem Betrieb bei Bedarf zugeführt. Die Anlage arbeitet automatisch; die hiezu nötige Regulieranlage wurde von der Sandoz A.-G. geliefert.

Oberingenieur Flatt, Escher Wyss Maschinenfabriken A.-G., Zürich, befürwortet die Kombination von Gegendruckturbinanlagen und Wärmepumpen zur Deckung des Heizwärmebedarfes.

Nationalrat W. Trüb, Direktor des EW Zürich, anerkennt, dass die Vorschläge von Professor Bauer eine wertvolle Ergänzung zu seinem eigenen Postulat betr. die Schaffung eines Amtes für Brennstoffwirtschaft⁶⁾ bedeuten. Eine Koordinierung setzt gleichwertige Elemente voraus, also gehört zu den zwei Aemtern für Wasserwirtschaft und für Elek-

⁵⁾ Anmerkung des Referenten: Der Kohlendurchsatz im Gaswerk Schlieren der Stadt Zürich kann von 170 000 Tonnen normal auf 220 000 Tonnen gesteigert werden, ohne dass eine Erweiterung der Anlagen vorgenommen werden muss.

⁶⁾ Bull. SEV 1945, Nr. 1, S. 19.

trizitätswirtschaft noch ein drittes für die Brennstoffwirtschaft. Erst dann ist eine unserem Lande dienende einheitliche Ordnung in der gesamten Energieversorgung möglich. Eine den 3 Aemtern übergeordnete Energiewirtschaftskommission aus den Vertretern der Wirtschaft gibt die grundsätzlichen Weisungen; die Aemter des Staates besorgen die laufende Durchführung. Verschwendung und Verluste müssen vor allem in der Energiewirtschaft vermieden werden.

Die Zusammenarbeit zwischen Wasserkraft und Kohle ist schon lange gut organisiert auf der Seite des Konsums: Niedertemperaturige Zentralheizung — elektrische Zusatzheizung, Warmwasserbereitung in mit Brennstoffkesseln kombinierten Elektro-Heisswasserspeichern, Kesselanlagen der Industrie für Brennstoff oder Elektrizität.

Für die Zusammenarbeit auf der Seite der Produktion stehen nun neue technische Mittel zur Verfügung: Heizkraftwerke und Wärmepumpen. Die Städteheizung muss systematisch ausgestaltet werden.

Auch das Verhältnis Gaswerke/Elektrizitätswerke muss geklärt werden. Ziel aller Städte muss sein, die Elektrifizierung des Haushaltes auf eine breite Basis zu stellen; wenn einmal ein Drittel aller Küchen mit elektrischen Vollherden ausgerüstet sind, werden wir die in der Nachkriegszeit immer wieder zu befürchtenden Krisen in der Kohlenversorgung und im Transportwesen überstehen können; Einzelkochplatten lösen die kommenden Probleme nicht, sie bleiben ein Notbehelf.

Für die Vorkämpfer für die Elektrizitätsversorgung aus der Wasserkraft bedeutet es eine schwere Umstellung, wenn sie die nationale Lösung mit dem Bau grosser Speicherwerke zurückstellen müssen, um die internationale Lösung mit dem Bau kalorischer Reserve-Kraftanlagen zu versuchen: die gestellte Aufgabe einer sichern Elektrizitätsversorgung muss aber auf alle Fälle bewältigt werden.

Weiter sprachen Ing. Karrer von der Maschinenfabrik Oerlikon und Ing. Bolomey von der Viskose Widnau.

Am Schluss wurde eine

Resolution

gefasst, mit folgendem Wortlaut: «Zur Deckung der Energiebedürfnisse der Schweiz dient in erster Linie die aus Wasserkraft erzeugte elektrische Energie, welche nach Massgabe der Anforderungen des Konsums und der Produktion rationell verwendet werden muss. Dabei ist auch die Einsparung von Kohle durch Verwendung elektrischer Energie direkt oder durch Wärmepumpen und der Export von elektrischer Energie im internationalen Gütertausch ins Auge zu fassen. Der weitere Ausbau der Wasserkraft, insbesondere die Erstellung von Speicherwerken, ist tatkräftig weiter zu fördern. Da sämtliche ausbauwürdigen Wasserkraft aber nicht ausreichen, um allen Bedürfnissen der Industrie und der Raumheizung an Wärme zu genügen, ist die Schweiz bis auf weiteres auf die Einfuhr fremder Brennstoffe, insbesondere von Kohle, angewiesen. Der Einsatz der Kohle muss entsprechend den Bedürfnissen und im Zusammenhange mit der auf Wasserkraft beruhenden Energiewirtschaft erfolgen. Ein Mittel dazu sind Heizkraftwerke in Verbindung mit Fernheizungen und wärmeverbrauchenden Industrien, die ihre anfallende thermoelektrische Energie im Einklang mit der hydraulischen Produktion an das allgemeine Verteilnetz abgeben. Dieses Programm erfordert die Koordination der Wasserkraft- und Brennstoffwirtschaft und damit die Zusammenarbeit der städtischen Verwaltungen und der Industrie mit den Elektrizitätswerken. Der Schweizerische Wasserwirtschaftsverband ist bereit, diese Zusammenarbeit in Verbindung mit den Behörden in die Wege zu leiten.»

Technische Mitteilungen — Communications de nature technique

Einordnung der Kurzschlussfortschaltung in den Netzbetrieb

[Nach F. Schultheiss, ETZ Bd. 64(1943), Heft 39/40, S. 521...528]

621.316.57.064.22 : 621.316.93

Vorbemerkung des Referenten: An der Diskussionsversammlung des SEV vom 26. November 1938 in Bern hielt O. Naef

einen Vortrag über «Die Schnellausschaltung und die automatische Wiedereinschaltung von Leistungsschaltern als Mittel zur Wahrung der Betriebskontinuität¹⁾. Es wurden Konstruktionen der MFO beschrieben und die zugehörigen Probleme, wie sich aus dem Literaturverzeichnis ergibt, hauptsächlich auf Grund von Erfahrungen in USA behandelt. Die nachstehende Zusammenfassung über das Problem der Kurzschlussfortschaltung stützt sich auf die in den letzten Jahren

¹⁾ Bull. SEV 1939, Nr. 21, S. 677.

in deutschen Mittelspannungsnetzen gemachten Betriebserfahrungen.

Kurzschlussfortschaltungen werden nicht nur in starr geerdeten Netzen, sondern auch in kompensierten Netzen mit Erfolg verwendet. Mit neuzeitlichen Leistungsschaltern kann durch kurzzeitiges Aus- und Wiedereinschalten eines Netzteilens ein Lichtbogenkurzschluss gelöscht werden, ohne dass eine für den Abnehmer störende Unterbrechung der Energielieferung auftritt. Betriebsergebnisse aus 2 Mittelspannungsnetzen lassen erkennen, dass die Kurzschlussfortschaltung ein brauchbares Mittel ist, um die Häufigkeit und Dauer von Betriebsunterbrechungen zu reduzieren und damit dem Ziele der ununterbrochenen Energieversorgung noch näher zu kommen, als dies bisher möglich war. Es ist nun aber trotzdem nicht zu empfehlen, in jedes Netz einfach eine Kurzschlussfortschaltung einzubauen, sondern es müssen die Zweckmässigkeit und die Bedingungen für den Einbau der Kurzschlussfortschaltung für jeden einzelnen Fall geprüft werden.

Bedeutung der Kurzschlussfortschaltung für Mittel- und Höchstspannungsnetze. Die Mittelspannungsnetze sind durch kleine Stossüberschlagssicherheit ihrer Isolation bei Blitzeinschlägen mehr gefährdet als Hochspannungsnetze. Dies geht aus der Statistik eines Netzes mit rund 3300 km Freileitungen eindeutig hervor (Tabelle I).

Störziffern eines Freileitungsnetzes

Tabelle I

Netzspannung in kV	3..6	10	15	20	30	40...50	100
Freileitungslänge in km	188	780	450	326	418	231	906
Störziffer ohne Erdschlüsse pro 100 km und Jahr	6,4	14,3	12,6	27,9	12,4	4,3	1

Da ein Erdseil aus wirtschaftlichen Gründen bei Mittelspannungsnetzen nicht in jedem Fall verwendet werden kann, hat die Kurzschlussfortschaltung in Deutschland gerade in Mittelspannungsnetzen Eingang gefunden, um die durch atmosphärische Entladungen entstehenden Lichtbogen-Kurzschlüsse zu beseitigen. Ferner stellte der Einbau der Kurzschlussfortschaltung als Neuerung bei den kleineren Spannungen kein so grosses Wagnis dar wie in Netzen höherer Spannung. Für die bisherigen Betrachtungen wurde angenommen, dass die Netze kompensiert sind. In Ländern, in denen die Erdschlusslöschung eingeführt ist, hat sie sich bewährt und wird auch beibehalten werden. Bei starrer Erdung der Netze müssen auch die häufig vorkommenden einpoligen Fehler von der Kurzschlussfortschaltung erfasst werden.

Aus Tabelle I ersieht man, dass die Störziffer für 100-kV-Leitungen wesentlich geringer ist als für Mittelspannungsleitungen, wobei aber zu berücksichtigen ist, dass eine einzige Störung auf einer Fernleitung hoher Spannung einen viel grösseren Ausfall an elektrischer Energie zur Folge hat als mehrere Störungen in Mittelspannungsnetzen. Aus diesem Grunde werden bei höheren Spannungen meistens Doppelleitungen gebaut. Bei Störung einer Leitung kann die Uebertragung durch die andere aufrecht erhalten werden, und es ist deshalb zu erwarten, dass die Kurzschlussfortschaltung von Höchstspannungsnetzen nur in besonderen Fällen Bedeutung erlangen wird. So ergibt sich z. B. aus der Literatur, dass ausserhalb Deutschlands bisher die Kurzschlussfortschaltung bei *starr geerdeten Netzen* nur in Höchstspannungsanlagen und nicht in Mittelspannungsnetzen angewendet worden ist.

Anwendungsgebiete der Kurzschlussfortschaltung: Die Kurzschlussfortschaltung kann nicht nur, wie dies auf den ersten Blick scheint, in Strahlennetzen oder in Stickleitungen angewendet werden, sondern auch für vermaschte Netze, wenn z. B. an die Hauptleitungen Stickleitungen nach einzelnen Dörfern, Fabriken usw. angeschlossen sind, welche bei der bisher geübten selektiven Abschaltung des kranken Netzteilens ebenfalls spannungslos wurden. Mit der Kurzschlussfortschaltung können dagegen die meisten Störungen in einem solchen Netz (Fig. 1) durch eine kurze, für die Abnehmer nicht bemerkbare Unterbrechung behoben werden.

In vermaschten oder unvermaschten Netzen mit älteren Schutzrelais mit längerer Laufzeit kann an der Einspeisestelle des Netzes ein Kurzschlussfortschalter eingebaut werden, welcher dann das gesamte angeschlossene Netz ohne Rücksicht auf die lange Laufzeit der Relais der nachfolgenden Schalter im Störfalle kurzzeitig unterbricht. Die auf diese Weise erreichte kleine Kurzschlussdauer verbessert die

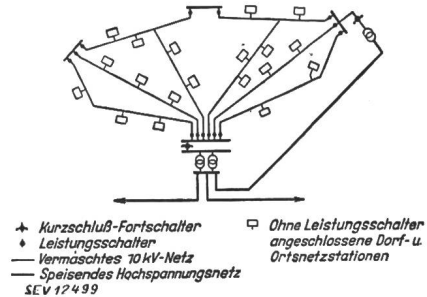


Fig. 1.

Vermaschtes 10-kV-Netz mit abgehenden Stickleitungen mit zweifacher, verbundener Einspeisung

Stabilität und vermindert die thermischen Auswirkungen der Kurzschlußströme. Sind zwei Kraftwerke oder Netze durch eine Leitung verbunden, so ist die Anwendung der Kurzschlussfortschaltung gegeben, jedoch muss der Synchronismus der beiden kurzzeitig getrennten Gruppen nach dem Wiedereinschalten gesichert sein. In Netzen, welche wegen zu kleiner Phasenabstände oder ungenügender Isolation viele Störungen aufweisen, kann durch Einbau der Kurzschlussfortschaltung die Zahl der Störungen ohne grossen Arbeits- und Materialaufwand wesentlich verkleinert und die Auswechslung der Isolatoren, welche meist eine Verstärkung der Masten bedingt, umgangen werden.

Ein- oder zweimalige Kurzschlussfortschaltung: Mit Rücksicht auf die Abnehmer und die Stabilität des Netzes darf bei der Kurzschlussfortschaltung auftretende Unterbruch nicht zu lange dauern, so dass Fehler mit länger dauernder Ursache wie Mehrfachblitze (Dauer bis 1 s), in die Leitung geratene Vögel oder Aeste usw. durch die erste Abschaltung nicht immer erfasst werden, weshalb man sich an einigen Orten für die zweifache Abschaltung entschied. Betriebserfahrungen haben aber gezeigt, dass bei richtig gewählter spannungsfreier Zeit eine *einmalige* Kurzschlussfortschaltung vollständig ausreichend ist, und dass mit einer zweimaligen Abschaltung keine wesentlich besseren Resultate erzielt werden. Strompausen bis zu 0,3 s Dauer haben in einem grösseren 30-kV-Netz während 3 Jahren keine Schwierigkeiten ergeben. Wählt man trotzdem eine zweimalige Kurzschlussfortschaltung, so ist es zweckmässig, die Relaiseinrichtung so zu gestalten, dass durch einen einfachen Handgriff auf einmalige Kurzschlussfortschaltung umgestellt werden kann.

Mehrfacheinspeisung: Besitzt ein Netz nicht nur eine einzige, sondern 2 Einspeisestellen, so muss dafür gesorgt werden, dass durch gleichzeitiges Arbeiten der Kurzschlussfortschaltung das Netz gleichzeitig von beiden Seiten her spannungslos gemacht wird. Dies kann durch Verbindungsleitungen oder Hochfrequenzkanäle erreicht werden. Diese Verbindungsmittel stehen jedoch in Mittelspannungsnetzen meist nicht zur Verfügung, weil sie in diesen Anlagen wirtschaftlich nicht tragbar sind. Es soll nun geprüft werden, wie die Kurzschlussfortschaltung in Mittelspannungsnetzen mit mehreren Einspeisungen ohne zusätzliche Verbindungsmittel gestaltet werden kann. Bei einem solchen Netz nach Fig. 2a lösen bei einem Kurzschluss in der Mitte der Leitung (Blitzpfeil in Fig. 2a, rechts) die Schalter in A und B von selbst gleichzeitig aus. Die Untersuchung der Verhältnisse an Hand des Beispiels von Fig. 2b und 2c ergibt, dass es in einem zweifach gespeisenen Netz auch in dem ungünstigen Falle eines Kurzschlusses in unmittelbarer Nähe der einen Speisestelle möglich ist, die Kurzschlussfortschaltung auch ohne besondere Steuerkanäle sicher durchzuführen. Beim Auftreten des Kurzschlusses in der Nähe der einen Speisestelle nach dem Schema von Fig. 2b wird der Schalter bei A allein auslösen,

da der Kurzschlußstrom nach unserer ungünstigen Annahme nicht ausreichen soll, um auch den Schalter in *B* auszulösen. Erst wenn der Schalter in *A* abgeschaltet hat, soll der Strom in *B* nach unserer Annahme so gross werden, dass auch dort der Kurzschlussfortschalter unterbricht. Die resultierende

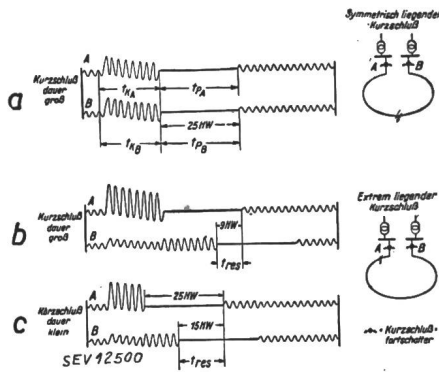


Fig. 2.

Strompause bei zweifacher Einspeisung

HW Halbwelle = 0,01 s. t_{PA} Strompause in Station *A*.
 t_{KA} Kurzschlussdauer in Stat. *A*. t_{PB} Strompause in Station *B*.
 t_{KB} Kurzschlussdauer in Stat. *B*. t_{res} resultierende Strompause.

Strompause, d. h. die tatsächlich strom- und spannungsfreie Zeit an der Kurzschlußstelle selbst wird also in diesem ungünstigen Fall um den Betrag der Kurzschlussdauer in *B* (abhängig von Relais- und Schaltereigenzeit in *B*) kleiner. Mit den Bezeichnungen der Fig. 2 wird

$$t_{res} = t_{PA} - t_{KB}$$

Es ist also wesentlich, dass für solche Fälle die Relais- und Schaltereigenzeiten genügend klein sind (Fig. 2c), damit die resultierende Strompause t_{res} noch für eine sichere Löschung

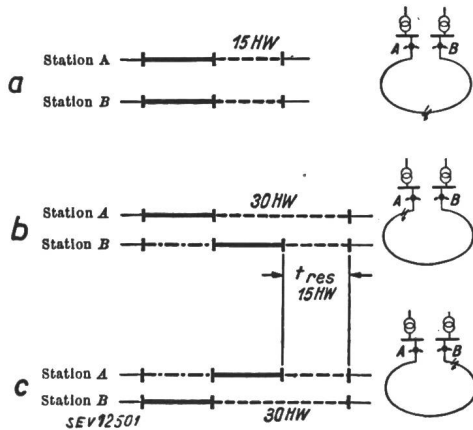


Fig. 3.

Abhängige Strompause bei zweifacher Einspeisung

a symmetrisch liegender Kurzschluss.
b extrem bei Station *A* liegender Kurzschluss.
c extrem bei Station *B* liegender Kurzschluss.

- zur Auslösung ausreichender Kurzschlußstrom.
- - - nicht zur Auslösung reichender Kurzschlußstrom.
- Betriebsstrom.
- - - Strompause.

des entstandenen Lichtbogens ausreicht. Die Eigenzeiten der heute gebauten Schalter und Relais sind so kurz, dass diese Voraussetzung erfüllt ist. Um die bei unsymmetrischem Kurzschluss in zweifach gespeisten Netzen notwendige

längere Strompause bei symmetrischem Kurzschluss (Fig. 2a) zu vermeiden, kann man die längere Strompause durch entsprechende Konstruktion und Schaltung der Relais erst im Bedarfsfalle beim Auftreten des unsymmetrischen Kurzschlusses einstellen. Fig. 3 zeigt, wie bei einer solchen Anordnung die resultierende Strompause auf der Leitung und damit für die angeschlossenen Abnehmer in allen Fällen gleich lang wird, wenn nur derjenige Schalter, in dessen Nähe der Kurzschluss auftritt (z. B. Schalter *A* in Fig. 3b) mit der längeren Zeit schaltet. Die Leitung erhält nämlich vom Zeitpunkt des Kurzschlusses bei *A* (in Fig. 3b) während der Abschaltung durch den Schalter bei *A* bis zur Unterbrechung durch den Schalter bei *B* noch Spannung von *B* her. Bei symmetrisch liegendem Kurzschluss nach Fig. 3a dagegen wird von beiden Schaltern mit der kurzen Zeit von 15 Halbwellen = 0,15 s unterbrochen. — In Netzen mit mehr als zwei Einspeisungen wird die Kurzschlussfortschaltung ohne Verbindungsleitungen auf Schwierigkeiten stossen. In einem solchen Fall kann man das Netz mit Mehrfachspeisung durch Einbau von Kurzschlussfortschaltern am Anfang und Ende jeder Leitung in einzelne Kurzschlussfortschaltbezirke mit je zwei Einspeisestellen auflösen.

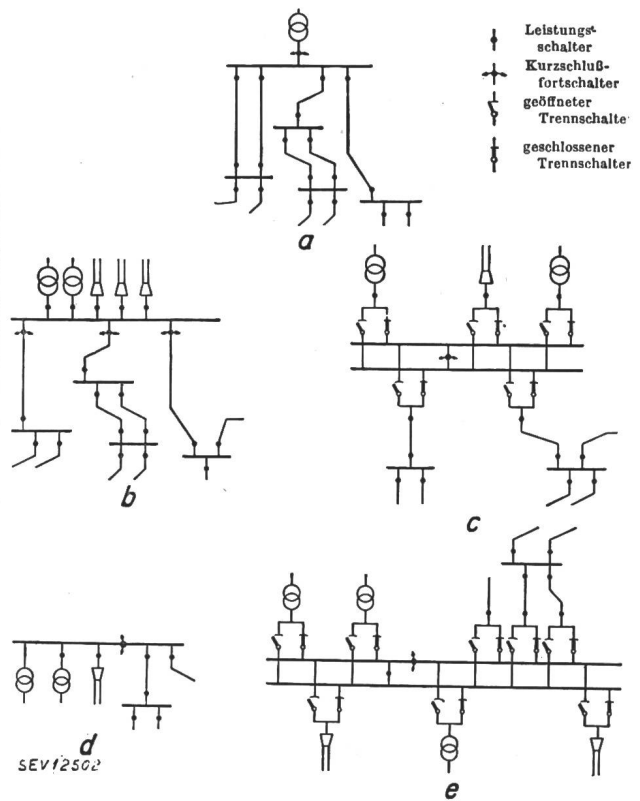


Fig. 4.

Einbaumöglichkeiten des Kurzschlussfortschalters

Einbaumöglichkeiten des Kurzschlussfortschalters. Fig. 4 zeigt schematisch einige Einbaumöglichkeiten von Kurzschlussfortschaltern, wobei es für die Beurteilung des zweckmässigen Einbaus vor allem wichtig ist, ob Einfach- oder Doppelsammelschiene vorhanden ist, und ob neben den durch die Kurzschlussfortschaltung zu schützenden Freileitungen noch Kabel von der gleichen Station abgehen. Bei einem einfachen Sammelschienensystem mit einem einzigen Transformator kann nach Fig. 4a der Transformatorschalter als Kurzschlussfortschalter ausgebildet werden. Sind an der Einfachsammschiene nebeneinander Kabel und Freileitungen angeschlossen, so müssen nach Fig. 4b die Streckenschalter der Freileitungen die Kurzschlussfortschaltung übernehmen. Bei Doppelsammelschienen kann der Kuppelschalter nach Fig. 4c als Kurzschlussfortschalter verwendet werden, wobei alle Freileitungen mit Kurzschlussfortschaltung auf die eine Sammelschiene genommen werden. Dieses Doppelsammelschie-

(Fortsetzung auf Seite 185)

Extrait des rapports de gestion des centrales suisses d'électricité

(Ces aperçus sont publiés en groupes de quatre au fur et à mesure de la parution des rapports de gestion et ne sont pas destinés à des comparaisons.)

On peut s'abonner à des tirages à part de cette page.

	Aarewerke A.-G., Aarau		A.-G. Kraftwerk Wäggitel, Siebnen		Elektrizitätswerk der Gemeinde St. Moritz		Wasser- u. Elektrizitätswerk der Gemeinde Buchs (St. G.)	
	1943/44	1942/43	1943/44	1942/43	1943/44	1942/43	1943/44	1942/43
1. Production d'énergie . kWh	186 007 784 ¹⁾	201 785 232 ¹⁾	122 000 000	96 900 000	11 867 710	10 277 480	6 110 100	5 125 270
2. Achat d'énergie . . . kWh	0	0	38 700 000	32 200 000	3 559 105	2 278 300	455 300	267 890
3. Energie distribuée . . kWh	185 543 584	201 337 932	120 400 000	96 000 000	9 858 341	8 802 810	6 565 400	5 393 160
4. Par rapp. à l'ex. préc. . %	- 7,85	- 6,71	+ 25,41	- 17,35	+ 12	- 2,6	+ 18	+ 84
5. Dont énergie à prix de déchét kWh	0	0	0	0	?	7 732 295	3 338 490	2 537 650
11. Charge maximum . . kW	36 000	36 000	102 000	104 000	3 290	3 200	1 580	1 600
12. Puissance installée totale kW					20 100	19 650	7 173	6 727
13. Lampes { nombre kW					51 900	51 700	17 350	17 064
14. Cuisinières { nombre kW					2 320	2 295	663	651
15. Chauffe-eau { nombre kW					746	746	728	685
16. Moteurs industriels . { nombre kW					3 930	3 930	3 307	3 122
					580	580	437	431
					1 225	1 225	178	176
					885	885	324	312
					1 710	1 710	872	852
21. Nombre d'abonnements . . .					2 450	2 450	1 691	1 682
22. Recette moyenne par kWh cts.	—	—			5,34	5,95	5,08 ⁶⁾	5,6 ⁶⁾
<i>Du bilan:</i>								
31. Capital social fr.	16 800 000	16 800 000	30 000 000	40 000 000	—	—	—	—
32. Emprunts à terme . . . »	15 791 000	16 402 000	19 400 000	21 000 000	—	—	—	—
33. Fortune coopérative . . . »	—	—	—	—	—	—	—	—
34. Capital de dotation . . . »	—	—	—	—	2 650 000	2 650 000	—	—
35. Valeur comptable des inst. »	40 878 094	40 817 347	77 906 678	78 005 686	2 359 100	2 389 800	1 200 000	1 260 000
36. Portefeuille et participat. »	—	—	—	1 000 000	937	1 137	150 000	150 000
37. Fonds de renouvellement »	9 763 802 ³⁾	8 548 310 ³⁾	19 158 310	17 872 145	28 000	28 000	320 000	300 000
<i>Du compte profits et pertes:</i>								
41. Recettes d'exploitation . fr.	4 038 030	4 072 273	5 138 144	5 297 897	592 069	518 841	334 682	301 618
42. Revenu du portefeuille et des participations . . . »	—	—	—	—	—	—	3 406	6 718
43. Autres recettes »	29 919	30 470	109 390	42 992	—	—	—	—
44. Intérêts débiteurs »	982 544 ⁴⁾	978 374 ⁴⁾	1 672 226	1 350 338	106 000	106 000	35 490	18 545
45. Charges fiscales »	510 516	541 891	238 680	272 566	—	—	554	408
46. Frais d'administration . . »	156 679	167 667	247 710	168 980	60 746	61 606	2 287	3 005
47. Frais d'exploitation . . . »	194 209	190 811	618 967	607 124	146 179	144 028	80 378	75 875
48. Achats d'énergie »	0	0	99 510	101 233	134 719	95 453	30 025	21 477
49. Amortissements et réserves »	1 090 000 ⁵⁾	1 090 000 ⁵⁾	1 106 438	1 156 648	58 340	66 393	135 383	140 743
50. Dividende »	1 134 000	1 134 000	1 200 000	1 600 000	—	—	—	—
51. En % %	6 ^{3/4}	6 ^{3/4}	4	4	—	—	—	—
52. Versements aux caisses pu- bliques fr.	—	—	—	—	69 020	5 810	90 000	94 400
<i>Investissements et amortissements:</i>								
61. Investissements jusqu'à fin de l'exercice fr.	?	?	?	?	?	?	3 673 571	3 620 186
62. Amortissements jusqu'à fin de l'exercice »	?	?	?	?	?	?	2 473 571	2 360 186
63. Valeur comptable »	40 878 094	40 817 347	77 906 678	78 005 686	2 359 100	2 389 800	1 200 000	1 260 000
64. Soit en % des investisse- ments	?	?	?	?	?	?	33	34,8

¹⁾ Sans livraison d'énergie de remplacement aux NOK en raison de la perte de chute de la centrale de Beznau.

²⁾ Pas de vente au détail.

³⁾ Somme totale de tous les fonds, y compris le versement provenant du bénéfice de l'exercice précédent.

⁴⁾ Y compris les intérêts du fonds.

⁵⁾ Y compris le versement au fonds de réserve.

⁶⁾ Au total, sans l'énergie de déchét:
10,25 cts./kWh (1942/43),
10,3 cts./kWh (1943/44).

nensystem kann dann allerdings nicht mehr für andere Aufgaben benutzt werden. Fig. 4d und 4e zeigen noch weitere Möglichkeiten für die Verwendung des Kuppelschalters als Kurzschlussfortschalter. Die Figuren zeigen, dass es meist genügt, einige wenige Schalter als Kurzschlussfortschalter auszubilden, um viele abgehende Freileitungen, welche ihre separaten Leistungsschalter behalten, zu schützen.

Verwendung des Kurzschlussfortschalters für die Abschaltung von Dauerkurzschlüssen und für normale Betriebschaltungen. Der für die Kurzschlussfortschaltung ausgebildete Schalter muss so gebaut sein, dass er auch wie ein normaler Leistungsschalter verwendet werden kann, wobei dann folgende 3 Bedingungen zu erfüllen sind:

1. Nach einer Ausschaltung darf keine Wiedereinschaltung erfolgen.
2. Wird mit dem Schalter auf einen Kurzschluss eingeschaltet, so soll keine Kurzschlussfortschaltung, sondern eine endgültige Dauerkurzschluss-Ausschaltung ausgeführt werden.
3. Die Dauerkurzschluss-Ausschaltung muss sowohl bei Kurzschlussfortschaltung wie auch bei Normalbetrieb möglich sein.

Diese drei Forderungen lassen sich bei den für die Kurzschlussfortschaltung in Frage kommenden Schalterbauarten ohne weiteres verwirklichen. Die Kurzschlussfortschaltung und die Dauerkurzschlussabschaltungen werden von Signalrelais gemeldet und die Zahl der Kurzschlussfortschaltungen durch ein Zählrelais als Unterlage für Betriebsuntersuchungen festgestellt.

Auslösung und Einfluss auf die Stabilität. Die Auslösung der Kurzschlussfortschaltung erfolgt durch normale Schutzrelais, wobei je nach den Verhältnissen entweder ein besonderes Schutzrelais oder das Auslösglied vorhandener Schutzrelais oder ein gemeinsames Schutzrelais für Kurzschlussfortschaltung und Dauerkurzschlussabschaltung verwendet wird. — Werden zwei Speisepunkte eines Netzes durch die Kurzschlussfortschaltung getrennt, so besteht die Gefahr, dass die beiden Werke während der Dauer der Trennung auseinanderlaufen und dann beim Wiedereinschalten nicht mehr synchron sind, so dass unter Umständen

grosse Ausgleichströme entstehen. Bei den heute in Europa üblichen Uebertragungsverhältnissen besteht nun aber glücklicherweise die Aussicht, dass die Kraftwerke synchron bleiben, da nach den bisherigen Erfahrungen Auslösezeiten bis zu 0,5 s Dauer der Unterbrechung keine Störungen im Synchronismus veranlassen. Die unterste Grenze für die Zeit t_p der Strompause (Fig. 2) ist durch die erforderliche Zeit für die Entionisierung der Lichtbogenstrecke auf der Freileitung festgelegt. Bei allfällig später gegenüber den heutigen Verhältnissen notwendiger Erhöhung der Uebertragungsleistung oder der Leitungslänge besteht dann, falls Schwierigkeiten auftreten sollten, nur noch die Möglichkeit, die Schalter- und Relaiszeiten noch weiter zu kürzen. Durch besondere Einrichtungen kann ausserdem das Wiedereinschalten verhindert werden, wenn die Kraftwerke während der Dauer der Unterbrechung durch die Kurzschlussfortschaltung auseinandergeraten sein sollten. Durch eine getrennt in den einzelnen Leitern erfolgende Kurzschlussfortschaltung kann ein Auseinanderlaufen der Kraftwerke verzögert werden, weil die Werke dann während der Dauer der Kurzschlussfortschaltung auf den betroffenen Leitern durch die andern Leiter immer noch miteinander verbunden sind.

Betriebserfahrungen von einigen Mittelspannungsnetzen Deutschlands zeigen bei einer längsten Beobachtungsdauer von drei Jahren, dass die Zahl der Dauerkurzschlussabschaltungen um 85 bis 90 % gesenkt werden konnte. Um unnötige Abschaltungen zu vermeiden, sind die Relaiszeiten genügend gross zu wählen. In einem Netze, an das Papier- und Kammgarnfabriken, Maschinenindustrie, Mühlen und kleinere Gewerbebetriebe angeschlossen waren, führten Strompausen bis zu 0,3 s zu gar keinen Störungen. Wesentlich ist, dass alle Unterspannungsauslöser eine Verzögerung erhalten, damit sie während der Dauer der Kurzschlussfortschaltung die zugehörigen Schalter bei den Abnehmern nicht auslösen. Die Erfahrungen haben ferner gezeigt, dass man die Kurzschlussfortschaltungs-Netzbezirke nicht grösser als etwa 200 km wählen soll. P. T.

Miscellanea

In memoriam

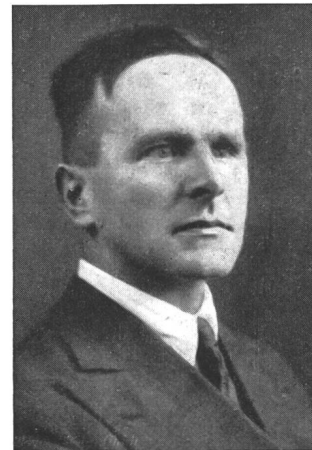
Hermann G. Bussard †. Am 8. Januar 1945, als nach einem schönen, sonnigen Tag die Nacht über die Erde kam, da fiel auch die Nacht über das Leben von Hermann Bussard.

Hermann Bussard wurde am 15. August 1892 als das erste Kind der Familie Bussard-v. Aesch in Köniz geboren. Seine Jugend war froh und glücklich. Er besuchte die Schulen seines Geburtsortes, aber seine Eltern liessen ihn schon früh in Bern weiter ausbilden. Er sah aber bald, dass Theorie allein im Leben nicht genügt und trat deshalb in die städtischen Lehrwerkstätten in Bern ein. Nach erfolgreicher Abschlussprüfung besuchte er das Technikum Burgdorf, das ihm das schulmässige technische Wissen vermittelte.

Nach dem Abschluss des Technikums arbeitete er für kürzere Zeit bei verschiedenen Kraftwerken, die in jener Zeit gebaut wurden. Dann trat er in die Abteilung für Elektrifikation der Schweizerischen Bundesbahnen ein. Damit hatte er die grosse Aufgabe gefunden, an der er wachsen konnte, bei der er nach Neuem, nach Besserem streben konnte, getreu der Familientradition, hatte doch sein Urgrossvater die Académie de Fribourg gegründet und war einer der Mitschöpfer der ETH. Seine Ahnen spielten im militärischen und politischen Leben des Standes Fryburg und der Eidgenossenschaft führende Rollen.

Im Jahre 1914 folgte er dem Rufe des Vaterlandes und leistete als Leutnant und später als Kompagniekommandant viele hundert Tage Dienst. In dieser Zeit fand er in der Schwester eines Kameraden seine spätere Gattin. Das junge Ehepaar siedelte nach Lausanne über, wo Hermann Bussard seine Arbeit bei der Bundesbahn wieder aufnahm. Als die Elektrifikation im Grossen beendet war, trat er bei der Bank für elektrische Unternehmungen in Zürich ein. Er musste eine Arbeit haben, die ihn ganz beanspruchte und die neue Ideen brauchte. Dank seiner Sprachkenntnisse wurde er auch ins Ausland gesandt. Er war oft in Oesterreich und

Deutschland zur Abnahme der Maschinen für Kraftwerke. Seine bedeutendste Aufgabe war die Mitarbeit an der Projektierung und Bauüberwachung der elektrischen Ausrüstung der Kraftwerke Burguillo und Puente-Nuevo in Spanien.



Hermann G. Bussard
1892—1945

Dann wagte er die Verwirklichung eines schon lange gehegten grossen Wunsches, ein eigenes Ingenieurbureau zu eröffnen. Der Anfang war schwer, aber mit der treuen Hilfe seiner Gattin hielt er durch. Seine Sache gedieh. Das Glück war ihm zwar seit jeher hold, aber seine Erfolge waren keine Geschenke, sondern Früchte harter Arbeit. Er hielt durch, wo nach menschlichem Ermessen andere scheitern mussten. Seine grosse Liebe zur Arbeit bezwang alle Schwierigkeiten und Hindernisse.

Sein Lieblingsgebiet war neben dem Freileitungsbau die elektrische Schienenschweissung. Er machte aus ihr das, was sie heute ist, das führende Verfahren der modernen Technik. Als er mit dem Schweissen der Eisenbahnschienen begann, hatte der Arbeiter eine Schweissmaschine, einen Schlackenhammer und eine Schweißzange; heute ist es ein ganzes Arsenal automatischer und anderer Maschinen. Alles das ist seine Arbeit.

Neben der grossen geschäftlichen Inanspruchnahme war er immer der liebe, gute Familienvater und seinen Söhnen wie auch den Untergebenen das grosse Vorbild.

Als wiederum Krieg ausbrach, tat er von neuem seinem Vaterlande den schuldigen Dienst. Er verstand es aber auch, sein Unternehmen glücklich an allen Klippen der Kriegszeit vorbeizuführen, unterstützt von seiner Gattin und seinem engsten persönlichen Mitarbeiter, Ingenieur André de la Harpe. Im Militärdienst erkrankte er und ein böses Leiden raffte ihn in kaum 1½ Jahren dahin.

Mit Hermann Bussard verliess uns nicht nur ein erfolgreicher Ingenieur, sondern ein ebenso guter Gatte, Vater und Kamerad. Mitten aus dem vollen Leben, im Alter von nur 53 Jahren, trat er in die grosse Armee ein. Er wird nicht vergessen werden, denn überall trifft man seine Werke, die elektrischen Leitungen, die Luftkabelanlagen, die Transformatoranlagen, die Maschinen zum Bahnunterhalt. Seine Soldaten, Kameraden und Freunde, seine Kunden und seine Arbeiter danken ihm für das, was er ihnen gab: die Treue und die Kameradschaft. —d.

Persönliches und Firmen

(Mitteilungen aus dem Leserkreis sind stets erwünscht)

Dr. h. c. A. Muri, Generaldirektor der PTT, Ehrenmitglied des SEV, wurde vom Bundesrat zum Direktor des Weltpostvereinsamtes gewählt. Die PTT-Verwaltung verliert

damit die Persönlichkeit, die die hervorragende Entwicklung des elektrischen Nachrichtenwesens in der Schweiz während 25 Jahren bestimmt hat¹⁾. —

Ehrendoktor der Universität Lausanne. Die Universität Lausanne verlieh am 15. März 1945 Dr. Maurice Paschoud, Generaldirektor der Schweizerischen Bundesbahnen Bern, den Titel eines Ehrendoktors für seine glänzende Lehrtätigkeit an der Ingenieurschule der Universität Lausanne und für die dem ganzen Lande geleisteten grossen Dienste als Mitglied der Generaldirektion der SBB. —

Sprecher & Schuh A.-G., Aarau. Direktor Dr. A. Roth, Mitglied des SEV seit 1918, wurde zum Delegierten des Verwaltungsrates der Sprecher & Schuh A.-G., Aarau, ernannt. —

Kleine Mitteilungen

Technikum Winterthur. Die Ausstellung der Schülerarbeiten (Semester- und Diplomarbeiten, Zeichnungen und Modelle) der Fachschulen für Hochbau, Tiefbau, Maschinenbau und Elektrotechnik ist am Samstag, den 24. März von 14...17 Uhr, und am Sonntag, den 25. März, von 10...12 Uhr und von 13.30...16.00 Uhr im Ostbau des Technikums zur freien Besichtigung geöffnet. —

Die Schweizer Mustermesse 1945 wird vom 14. April bis 24. April abgehalten. Die nächste Nummer des Bulletin wird einen Ueberblick über das elektrotechnische Ausstellungsgut geben; siehe auch Vereinsnachrichten.

¹⁾ Bull. SEV 1944, Nr. 21, S. 587...602.

Literatur — Bibliographie

621—135

Nr. 2397

La recherche scientifique sur les turbo-machines en Suisse. Par H. Quiby. Berne, Editions Hans Huber, 1944; 15,5 × 23 cm, p. 259...302, 7 fig. SA. aus «Die Schweiz und die Forschung», II(1944)3...5.

Diese Arbeit wird eröffnet durch einen Abschnitt, der den Studien und Erkenntnissen von Leonhard Euler, Daniel Bernoulli, Franz Prašil und Reynolds gewidmet ist. Dann wird ein Ueberblick gegeben über die Entwicklung der Dampfturbinen, die in der Schweiz seit der Jahrhundertwende durch Brown Boveri, Maschinenfabrik Oerlikon und Escher Wyss gebaut werden und den Ruf schweizerischer Arbeit in viele Länder getragen haben. Auch die Verdienste des verstorbenen Prof. Stodola werden gewürdigt, der grossen Anteil daran hat, dass die Schweiz als die Wiege der Theorie der Dampfturbinen betrachtet wird. Weitere Kapitel behandeln die Turbogebälde und Kompressoren, die Ventilatoren, Gasturbinen und die Forschungsarbeit im Turbomaschinenbau.

Besondere Erwähnung verdient noch der Abschnitt über die Aufladung (suralimentation). Es handelt sich dabei um ein wichtiges Verfahren, das im allgemeinen den Zweck hat, mit Hilfe eines Kompressors den Druck von Gasen zu erhöhen, und zwar bevor sie in einen Apparat eintreten, in dem sie eine chemische Verbindung eingehen. Das älteste und bekannteste Beispiel ist die Aufladung von Verbrennungskraftmaschinen, bei welchen ein Turbokompressor die Verbrennungsluft vor ihrem Eintritt in den Kolbenraum verdichtet. Bei der Aufladung wird für den Antrieb des Kompressors vielfach eine Abgasturbine verwendet. Die Arbeiten auf diesem Gebiete führten die Firma Brown Boveri schliesslich zur Schaffung des Veloxkessels und der Gasturbine. Turbokompressoren kommen auch als Wärmepumpen zur Anwendung.

Die Schrift von Prof. H. Quiby gibt einen Ueberblick über das schöpferische Wirken verschiedener Grossfirmen der schweizerischen Maschinenindustrie auf dem Gebiete der Turbomaschinen. Gz.

621—53

Nr. 2320

Vektorielle Regeltheorie. Die Behandlung von Regelproblemen vermittels des Frequenzganges des Regelkreises und ihre Anwendung auf die Temperaturregelung durchströmter Rohrsysteme. Von P. Profos, Zürich. Verlag: Leemann A.-G., 1944; 15,5 × 22,5 cm, 136 S., 51 Fig. Preis: br. Fr. 9.—

Der Autor untersucht Regelkreise für Temperaturregelung in durchströmten Rohrsystemen von Dampfkessel-Ueberhitzern, Dampf- und Warmwassernetzen auf ihre Wirkungsweise und dynamische Stabilität und berichtet über eigene, experimentell ermittelte Ergebnisse. Um die Stabilitätsgrenzen solcher Systeme abschätzen oder sogar bestimmen zu können, war eine Erweiterung der theoretischen Grundlagen gegenüber den bisher verwendeten nötig. Die für das System abgeleitete Gleichung ist eine partielle Differentialgleichung vom Typus

$$a \frac{\partial^2 T(x_1 t)}{\partial t^2} + b \frac{\partial^2 T(x_1 t)}{\partial x \partial t} + c \frac{\partial T(x_1 t)}{\partial t} + d \frac{\partial T(x_1 t)}{\partial x} = 0$$

Da die Variable T eine Funktion von x und t ist, also in bezug auf den einen Parameter t , für welchen die Stabilitätsbetrachtung durchzuführen ist, die Differentialgleichung variable Koeffizienten aufweist, kann das bekannte Hurwitzsche Stabilitätskriterium nicht angewandt werden. Der Autor bedient sich deshalb des in der Elektrotechnik bekannten Theorems von Nyquist. Diese Methode basiert auf der mathematischen Diskussion des Frequenzganges der Regelkreise, nach dessen Verlauf unabhängig von der Art der linearen Ausgangsgleichung auf die dynamische Stabilität oder Instabilität geschlossen werden kann.

Ein erstes Kapitel umschreibt die generellen regeltheoretischen Grundlagen, nebst einer einfachen Methode zur Bestimmung der Eigenfrequenz und Dämpfung des Temperaturregelungssystems. Dieses halb analytische, halb graphische Verfahren ist in seiner Anwendung einfach und übersichtlich und wird dem Praktiker wertvolle Dienste leisten. Dagegen kommt ihm nicht eine so allgemeine Gültigkeit zu, wie der

Autor glaubt, besonders nicht für Systeme von mehreren Freiheitsgraden und nicht linearen Kennlinien. In einem weiteren Kapitel sind die mehr regeldynamischen Eigenschaften durchströmter Rohre behandelt; es wird ganz eindringlich gezeigt, dass die Methode der Frequenzgangdiskussion nach Nyquist gegenüber älteren Methoden Vorteile bietet. Auf Grund der erwähnten Differentialgleichung der Regelstrecke ist im dritten Kapitel die Berechnung des Frequenzganges und anschliessend die Integration mit Berücksichtigung der Randbedingungen vorgenommen und die verträgliche, partikuläre Lösung der erzwungenen Temperaturschwingungen im Wärmestrom ermittelt. Im Hinblick auf die Bedürfnisse der Praxis ist ein dem Dampfkesselbau entnommenes Beispiel zahlenmässig durchgerechnet und das abgeleitete Verfahren zur Untersuchung der Stabilität auf diesen konkreten Fall angewendet. Im letzten Kapitel berichtet der Autor über die eigens zum Zwecke der Bestätigung der theoretischen Grundlagen durchgeführten Temperaturregelversuche. Eine gute Uebereinstimmung wird erreicht.

Bei dieser und anderen bekanntgewordenen Untersuchungen über Stabilitätsfragen von Regelkreisen des Maschinenbaues kommt deutlich zum Ausdruck, wie wertvoll es ist, die grundsätzlichen Theorien, welchen Fachgebieten sie auch

angehören mögen, zu kennen. Nicht nur ist die vorliegende Arbeit eine Anregung in diesem Sinne, sondern mit ihr ist auch der treffliche Beweis für die Wichtigkeit dieser Anregung erbracht.

Müller-Strobel.

Droma-Erzeugnisse. Die Firma Drotschmann, Zürich, gab eine Prospektsammlung über Droma-Erzeugnisse heraus, die seit 1936 in eigener Werkstätte in Glattbrugg hergestellt werden und das Ergebnis langer Erfahrung im Armaturenbau sind. Die Sammlung macht Angaben über Ausrüstungsteile für den Apparate- und Rohrleitungsbau der chemisch-technischen Industrie, der Textil- und Kunstseide-Industrie, für Getränke und Nahrungsmittel und für Laboratoriums- und Forschungszwecke. Als Werkstoffe, die weitgehend beständig gegen chemische und Witterungseinflüsse, ausreichend widerstandsfest gegen die mechanische Beanspruchung, hygienisch, geschmacksfrei, geruchlos und leicht im Gewicht sind, dienen «Plexiglas», «Vinidiur», «Droma», «Cibanit», «Durobax», Hartporzellan, «Anticorodal». Besondere Blätter orientieren über die genormten und handelsüblichen Bauformen: Rohre, Rohrleitungen, Elemente, Rohrverbindungen, Absperrorgane, Mess- und Prüfgeräte.

Estampilles d'essai et procès-verbaux d'essai de l'ASE

IV. Procès-verbaux d'essai (Voir Bull. ASE 1938, No. 16, p. 449)

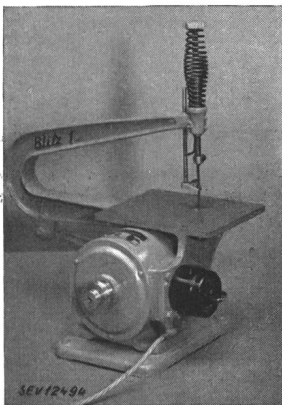
P. No. 398.

Objet: **Petite scie mécanique**

Procès-verbal d'essai ASE: O. No. 19045, du 1^{er} février 1945.
Committant: H. Landert, Fabrique de moteurs, Bülach.

Inscriptions:

Blitz 1
Landert Motoren
Fabrik Bülach-Zürich
Fabr.-No. 754 014 Type B 900
Phasen 1 kW 0,06 AB int. SRA ED 60 %
Volt 220 Umdr. 1000 Amp. 1 Per. 50



Description: Petite scie mécanique, selon figure, entraînée par un moteur monophasé blindé à induct en court-circuit avec phase auxiliaire. Mise en marche par un interrupteur avec position de démarrage, fixé au bâti; raccordement au réseau par un cordon torsadé à trois conducteurs, muni d'une fiche 2P+T.

Cette petite scie mécanique a subi avec succès les essais relatifs à la sécurité.

P. No. 399.

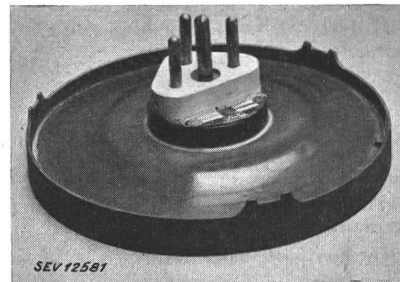
Objet: **Plaque de cuisson**

Procès-verbal d'essai ASE: O. No. 19047, du 13 février 1945.
Committant: Jura, fabrique d'appareils électriques, L. Henzirohs, Niederbuchsiten.

Inscriptions:

Jura
V 225 W 1500 1701 840888

Description: Plaque de cuisson en fonte d'un diamètre de 220 mm, selon figure, pour fixation sur des cuisinières normales. Poids 2,4 kg.



Cette plaque de cuisson est conforme aux «Conditions techniques pour plaques de cuisson et cuisinières électriques» (publ. No. 126 f).

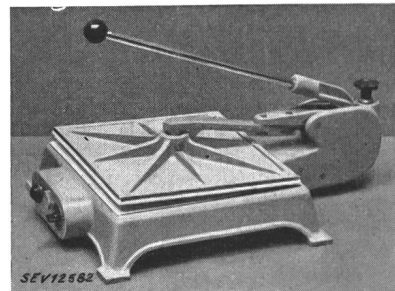
P. No. 400.

Objet: **Presse à coller**

Procès-verbal d'essai ASE: O. No. 19076, du 14 février 1945.
Committant: FOBA, Foto-Geräte-Bau, Zurich.

Inscriptions:

Foto-Geräte-Bau, Zürich
Watt 1000 Volt 220~ F.No. 1023



Description: Dispositif pour coller à chaud des photographies sur du carton, à l'aide de minces feuilles de papier

collant. La résistance de chauffe est fixée sous la plaque de base, en fonte grise. La plaque mobile, en métal léger, a les dimensions de 400 × 400 mm. La puissance de chauffe est réglable en trois échelons. Un régulateur de température, une lampe témoin et une fiche d'appareil 6 A 250 V sont en-

castrés dans le bâti de la presse. Raccordement au réseau par un cordon à trois conducteurs muni d'une fiche 2P+T et d'une prise d'appareil 2P+T.

Cette presse à coller a subi avec succès les essais relatifs à la sécurité.

Communications des organes des Associations

Les articles paraissant sous cette rubrique sont, sauf indication contraire, des communiqués officiels des organes de l'ASE et de l'UCS

Cotisations 1945 de l'ASE et de l'UCS

Cotisations des membres individuels et étudiants de l'ASE

Nous rappelons aux membres de l'ASE que les cotisations pour 1945 sont échues. La cotisation du membre individuel se monte à fr. 20.—, celle de membre étudiant à fr. 12.— (décision de l'assemblée générale du 9 septembre 1944; voir Bull. ASE 1944, No. 26, p. 801). En Suisse elle peut être réglée sans frais au moyen du bulletin de versement joint à ce numéro, au compte de chèques postaux VIII 6133, jusqu'à fin avril. Passé ce délai, les cotisations non payées seront prises en remboursement, frais en plus.

Pour des raisons techniques, il n'est pas possible d'envoyer des Bulletins sans bulletin de versement. Nous prions donc les membres honoraires et les membres libres, ainsi que ceux qui ont déjà payé leur cotisation, de ne pas considérer le bulletin de versement comme une invitation à payer.

Cotisations des membres collectifs de l'ASE et de l'UCS

Comme de coutume, il sera envoyé une facture aux membres collectifs de l'ASE et aux membres de l'UCS pour leur cotisation annuelle.

«On suppose un court-circuit»

L'Administration commune de l'ASE et de l'UCS a adressé en février 1945 aux membres de l'Association de la presse suisse la circulaire suivante:

«On revient toujours dans la presse, à la suite d'un incendie, sur la phrase ominieuse „l'incendie est supposé avoir été provoqué par un court-circuit” ou autre phrase analogue. Il a été démontré dans la plupart des cas que cette supposition était erronée, ou avait été émise par une personne incompétente pour donner un semblant d'explication ou même pour écarter des soupçons. Nous nous permettons donc d'attirer votre attention sur cette situation désagréable et vous prions, au nom des deux associations, de n'attribuer des incendies à des courts-circuits ou autres causes analogues que lorsqu'il existe des preuves tangibles. Nous reconnaissons qu'il n'est pas toujours facile pour un reporter d'examiner si ces suppositions sont bien fondées. D'autre part, nous ne croyons pas que cela donne confiance aux relations de la Presse lorsqu'on doit constater des contradictions comme cela fut le cas, il y a peu de temps, à l'occasion du gros incendie de la Fabrique de Confiserie A. Klein à Bâle. Une communication du 15. 1. 1945 finissait par la phrase: „On présume un court-circuit dans un chauffage électrique” alors qu'on pouvait lire dans un communiqué du 22. 1. 1945: „... La cause probable de l'incendie a pu être établie à la suite de longues recherches. Dans le bâtiment vieux de 122 ans, se trouvait une cheminée détériorée à la hauteur du premier étage sous le galandage de plâtre. Par ce défaut, la chaleur se transmet peu à peu à la vieille poutraison et réussit finalement à y mettre le feu. Les poutres carbonisées présentent à cet endroit des excavations distinctes provenant de cette combustion cachée.” Notre Presse Suisse n'a aucune raison d'entraver le développement des applications électriques en attribuant à tort à l'électricité des accidents et des dommages, surtout à une époque où elle rend de si précieux services à tout le peuple suisse. Permettez-nous de vous rappeler l'existence d'une loi fédérale qui prescrit pour toutes les installations électriques un contrôle très sévère

comme il n'en existe dans aucune autre branche de l'industrie. Nos associations s'efforcent continuellement d'avertir le public de dangers réels pouvant résulter de l'emploi imprudent ou maladroit des installations électriques. Elles peuvent donc en échange exiger qu'on ne les rende pas responsables même seulement moralement de dommages qui n'ont aucun rapport avec l'électricité.

Nous vous saurions gré de ne parler à l'avenir de „court-circuit” que lorsque c'est vraiment le cas, et croyons que cela sera de votre propre intérêt de suivre ces recommandations.»

Demandes d'admission comme membre de l'ASE

Les demandes d'admission suivantes sont parvenues au Secrétariat de l'ASE depuis le 1^{er} mars 1945:

a) comme membre individuel:

Bakin Kenan, stud. el. ing., bei Familie Widmer, Edenstr. 9, Zürich 3.
Greiner Rudolf, Elektrische Geräte, Bahnhofstr. 30, Langenthal.
Haus Rudolf, Elektroing. ETH, Bäulistr. 26b, Zürich-Höngg.
Jalal S., Elektroingenieur ETH, Dufourstr. 31, Zürich 8.
Kessler H., Lichttechniker, Aemtlerstr. 32, Zürich 3.
Kleiner Georges, Elektrotechniker, Mühleberg (Zentrale).
König H., Prof. Dr., Gossetstr. 22, Wabern-Bern.
Meyer Hans, Elektrotechniker, Nordstr. 162, Zürich 10.
Scherer H. E., Elektromonteur, Bönigen.
Schneider Ernst, Dipl. Ing., Kannenfeldstr. 27, Basel.
Suter Paul, Betriebsingenieur, Gartenstr. 28, Baden.
Walter Fr., Starkstrominspektor, Birmensdorferstr. 392, Zürich.

b) comme membre étudiant:

Vuillemier Phil., Et. Ing. El., Universitätstr. 51, Zürich.

Liste arrêtée au 15 mars 1945.

Vorort

de l'Union Suisse du Commerce et de l'Industrie

Nos membres peuvent prendre connaissance des publications suivantes du Vorort de l'Union Suisse du Commerce et de l'Industrie:

Réglementation en matière de dollars; trafic des paiements avec les Philippines.

Don suisse pour les victimes de la guerre.

Remboursement de l'impôt sur les bénéfices de guerre en vue de créer des possibilités de travail.

Trafic économique avec l'Allemagne.

Négociations économiques avec la France, la Grande-Bretagne et les Etats-Unis d'Amérique.

Foire suisse d'échantillons, Bâle

14 avril — 24 avril 1945

Le prochain numéro du Bulletin sera consacré à la Foire suisse d'échantillons. Les membres de l'ASE qui exposent, mais qui n'ont pas été avisés par nous, sont priés de se mettre de suite en relations avec nous au cas où ils désiraient être représentés dans le texte du numéro de la Foire suisse d'échantillons. Tél. (051) 24 67 46.