

Zeitschrift: Bulletin de l'Association suisse des électriciens

Herausgeber: Association suisse des électriciens

Band: 37 (1946)

Heft: 24

Artikel: Erfahrungen mit der Erdung von Starkstromanlagen bei Verwendung isolierender Schraubmuffen in Wasserleitungsrohren

Autor: Ryf, W.

DOI: <https://doi.org/10.5169/seals-1057366>

Nutzungsbedingungen

Die ETH-Bibliothek ist die Anbieterin der digitalisierten Zeitschriften. Sie besitzt keine Urheberrechte an den Zeitschriften und ist nicht verantwortlich für deren Inhalte. Die Rechte liegen in der Regel bei den Herausgebern beziehungsweise den externen Rechteinhabern. [Siehe Rechtliche Hinweise.](#)

Conditions d'utilisation

L'ETH Library est le fournisseur des revues numérisées. Elle ne détient aucun droit d'auteur sur les revues et n'est pas responsable de leur contenu. En règle générale, les droits sont détenus par les éditeurs ou les détenteurs de droits externes. [Voir Informations légales.](#)

Terms of use

The ETH Library is the provider of the digitised journals. It does not own any copyrights to the journals and is not responsible for their content. The rights usually lie with the publishers or the external rights holders. [See Legal notice.](#)

Download PDF: 18.01.2025

ETH-Bibliothek Zürich, E-Periodica, <https://www.e-periodica.ch>

benganges bzw. Leitkanals befindet sich die Elektronenquelle, gegenüber der Austrittsöffnung des letzten Schraubenganges bzw. Leitkanals das Fenster für den Strahlaustritt. Die Länge eines jeden Leitkanals ist gleich der Wellenlänge der beschleunigenden Wechselspannung. Der erste Leitkanal muss dann etwas kürzer gemacht werden, wenn die erste Beschleunigung nicht ausreicht, die Elektronen nahe genug an die Lichtgeschwindigkeit heranzubringen. Sukzessive Beschleunigungen eines «synchronen Teilchens» folgen sich in Zeitabständen einer ganzen Periode der beschleunigenden Wechselspannung. Die Intensität des magnetischen Führungsfeldes nimmt von Leitkanal zu Leitkanal proportional der Masse der Elektronen zu. Die Leitkanäle sind hier nicht in getrennten, sondern in einem gemeinsamen, weitere Materialeinsparungen ermöglichenden Magnetsystem angeordnet. Die Teilchenimpulsbreite beträgt bei sonst gleichen Verhältnissen, insbesondere gleichen Anforderungen an die Homogenität des austretenden Strahls, etwa ein Viertel der Impulsbreite bei Teilchen mit zur Lichtgeschwindigkeit kleiner Geschwindigkeit. Die Strahlungsdämpfung der Elektronen in Folge

der zentripetalen Beschleunigung in den Leitkanälen bildet bei 10^3 MeV noch keine Begrenzung der Endenergie, weil der Energiezuwachs pro Umlauf gross gemacht werden kann gegenüber dem entsprechenden Strahlungsverlust.

Literatur

- [1] *Veksler, V.*: C. R. (Doklady) Acad. Sci. USSR Bd. 43 (1944), Nr. 8, S. 444 ff., und Bd. 44(1944), Nr. 9, S. 393 ff.; J. Phys. USSR Bd. 9(1945), Nr. 3, S. 153 ff.
- [2] *McMillan, E. M.*: The synchrotron — a proposed high energy particle accelerator. Phys. Rev. Bd. 68(1945), S. 143...144.
- [3] *Crane, H. R.*: The racetrack: A proposed modification of the synchrotron. Phys. Rev. Bd. 69(1946), Nr. 9/10, S. 542.
- [4] *Wideröe, R.*: Ueber ein neues Prinzip zur Herstellung hoher Spannungen. Arch. Elektrotechn. Bd. 21(1928), Nr. 4, S. 387...406.
- [5] *Sloan, D. H., und Lawrence, E. O.*: The production of heavy high speed ions without the use of high voltages. Phys. Rev. Bd. 38(1931), Nr. 11, S. 2021...2032.
- [6] *Lawrence, E. O., und Sloan, D. H.*: The production of high speed canal rays without the use of high voltages. Proc. Nat. Acad. Sci. Bd. 17(1931), Nr. 1, S. 64...70.

Adresse des Autors:

Dr. Ing. W. Dällenbach, Beustweg 3, Zürich 7.

Erfahrungen mit der Erdung von Starkstromanlagen bei Verwendung isolierender Schraubmuffen in Wasserleitungsrohren

Von W. Ryf, Zürich

621.316.99

Es handelt sich um einen Auszug aus einem Referat, welches der Verfasser im Jahre 1940 an einer Zusammenkunft der Vereinigung Städtischer Elektrizitätswerke hielt, ergänzt durch Bekanntgabe von Erfahrungen, die sich seither im Laufe der Beratungen in der Erdungskommission des SEV und VSE sowie durch Versuche der Materialprüfanstalt des SEV ergeben haben. Einleitend wird an einem Beispiel auf die Unfallgefahr beim Vorhandensein hoher Erdungswiderstände hingewiesen. Hierauf wird dargelegt, dass Erdplatten, Erdpfähle und Bleimäntel von Niederspannungskabeln in den meisten Fällen als Erdelektroden ungeeignet sind, während andererseits bei der Erdung an ein ausgedehntes Wasserleitungsnetz sehr kleine Erdübergangswiderstände erreicht werden. Es wird ferner auf die irrierte Auffassung hingewiesen, wonach die Wasserleitungsinstallation eines Hauses allein als Erdelektrode genüge. Es folgt eine Beschreibung der Schraubmuffenrohre, die in den letzten Jahren von verschiedenen Wasserversorgungen, hauptsächlich der Wasserversorgung der Stadt Zürich, verwendet werden. Hierauf werden die ungünstigen Eigenschaften dieser Rohrmuffen bezüglich der Qualität der Erdung elektrischer Anlagen erklärt. Ferner wird auf die Gefahren hingewiesen, die bei vermehrter Verwendung von Schraubmuffenrohren an elektrischen und sanitären Hausinstallationen auftreten können. Abschliessend wird gezeigt, wie durch eine einfache Vorrichtung die mehr oder weniger isolierenden Schraubmuffen elektrisch überbrückt werden können, so dass einerseits das Wasserleitungsnetz wie früher seine vorzüglichen Erdungseigenschaften besitzt, andererseits die Biegebarkeit der Rohrleitungen vollauf gewahrt bleibt.

Il s'agit d'un extrait du rapport présenté par l'auteur, en 1940, à une réunion du Groupement des entreprises électriques municipales et complété par les expériences faites depuis lors au cours des discussions au sein de la Commission de l'ASE et de l'UCS pour l'étude des questions de mise à la terre et des essais effectués par la Station d'essai des matériaux de l'ASE. L'auteur cite tout d'abord un accident mortel dû à des résistances de mise à la terre trop élevées, puis il montre que les plaques, les pieux et les gaines de plomb des câbles à basse tension ne constituent généralement que de mauvaises électrodes de terre, tandis que la mise à la terre par une canalisation d'eau étendue n'offre que de très faibles résistances. Il insiste d'autre part sur le fait que les canalisations d'eau d'un immeuble ne suffisent toutefois pas, à elles seules, pour jouer le rôle d'électrodes de terre. Après avoir décrit les manchons à vis utilisés assez fréquemment, depuis quelques années, notamment par le Service des eaux de la Ville de Zurich, M. Ryf démontre que ces manchons sont préjudiciables à la qualité de la mise à la terre des installations électriques et attire l'attention sur les dangers qui résulteraient d'un emploi généralisé de ces manchons, aussi bien pour les installations électriques que pour les installations sanitaires des habitations. Il termine son exposé en indiquant qu'un dispositif très simple permet de shunter électriquement les manchons à vis, qui sont toujours plus ou moins isolants, de manière que les canalisations d'eau redeviennent d'excellentes électrodes de terre, tout en conservant la flexibilité désirée.

1. Unfallgefahr bei schlechten Erdungsverhältnissen

An einem regnerischen Tage wurde vor einer kleinen Transformatorenstation ein neunjähriger Knabe tot auf der Erde liegend aufgefunden. In der Hand hielt er einen Zaundraht. Der Unfall muss auf folgende Umstände zurückgeführt werden (Fig. 1):

Vor der Station befand sich ein auf Holzpfosten verlegter, mit einer gut geerdeten Eisenbahnbrücke verbundener Drahtzaun. Der Nullpunkt der 500-V-Wicklung eines 50-kVA-Transformators war über eine im Lehm Boden eingebettete Erdplatte geerdet (Erdübergangswiderstand $18,5 \Omega$). Ungefähr 2 km von dieser Transformatorenstation entfernt bestand in einem Bauernhaus in einer Steckdose ein Erd-

schluss. Die Dose war an einer Wasserleitung geerdet (Erdübergangswiderstand 1Ω).

Bei Vernachlässigung des für diesen Fall unbedeutenden Transformatoren- und Leitungswiderstandes floss somit ein Erdschlußstrom von

$$I = \frac{U}{R} = \frac{290}{18,5 + 1} = 15 \text{ A}$$

Dieser Strom brachte die der Steckdosenzuleitung vorgeschaltete Sicherung von 20 A nicht zum Schmelzen, und es entstand in der Umgebung der Erdplatte der Transformatorstation durch den

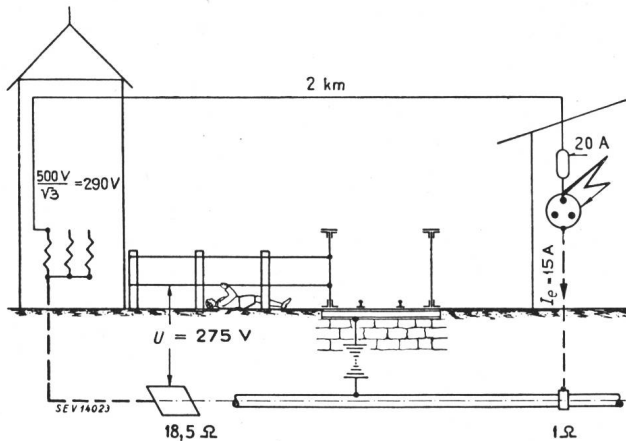


Fig. 1

Die Gefahren hoher Erdungswiderstände

Erzeugung eines gefährlichen Spannungstrichters im Erdboden; Berührungsspannung 275 V infolge zu hohen Widerstandes der Transformatornullpunkt-Erdung

dauernd fließenden Erdschlußstrom ein gefährlicher Spannungstrichter mit folgenden Spannungswerten:

- 275 V an der Unfallstelle zwischen Erdelektrode und neutraler Erde,
- 24 V Schrittspannung (1-m-Schritt) an der Unfallstelle,
- 15 V zwischen der Eisenkonstruktion der Eisenbahnbrücke, mit der der Draht verbunden war, und neutraler Erde.

Der Knabe konnte wegen des durch die Berührungsspannung verursachten Muskelkrampfes den Zaundraht nicht mehr loslassen und wurde in der Folge durch die Einwirkung des elektrischen Stromes getötet.

Hätte bei der Transformatorstation eine ebenso gute Erdung bestanden wie bei der defekten Steckdose, so hätte der Erdschlußstrom einen Wert von $\frac{290}{1+1} = 145 \text{ A}$ angenommen, wodurch die 20-A-Sicherung unverzüglich durchgeschmolzen und damit der Unfall nicht eingetreten wäre. Das Beispiel zeigt, wie wichtig die Forderung auf Einhaltung möglichst kleiner Erdungswiderstände, sowohl bei Transformatorstationen, als auch bei den Verbrauchern, ist.

2. Erdplatten, Erdpfähle und Kabelbleimäntel als Erdelektroden

Zahlreiche Messungen ergaben, dass Erdplatten oder Erdpfähle vielfach zu hohe Erdübergangswiderstände aufweisen und deshalb als Erdelektroden

ungeeignet sind (siehe Tab. II Kol. 3). Diese Erscheinung ist wohl hauptsächlich auf die relativ kleine Oberfläche zurückzuführen. Dagegen zeigte sich, dass die Bleimäntel der meist in Sand verlegten Hochspannungskabel kleine Erdübergangswiderstände besitzen und damit zur Erdung elektrischer Anlagen geeignet wären, weil die Bleimäntel dieser Kabel in der Regel bei den Verbindungsmuffen elektrisch überbrückt sind (allerdings meist durch Lötung, was nach Art. 19, Absatz 4, der «Verordnungen über Starkstromanlagen» [BV] nur bei kleinen Leitungen statthaft ist) und dadurch meist eine grosse Ausdehnung aufweisen. Nun sind aber die Bleimäntel von Hochspannungskabeln von den wenigsten Häusern aus leicht zugänglich, ferner sind die Querschnitte der Bleimäntel zu gering, und die Schmelztemperatur des Bleis ist zu niedrig, so dass kaum ohne schwere Gefährdung der Hochspannungskabel grössere Erd- oder Kurzschlußströme, welche in Niederspannungsanlagen auftreten, abgeleitet werden können. In Städten werden die Hoch- und Niederspannungskabel in Zementkanäle verlegt und nicht mehr eingesandet, damit sie ein- und ausgezogen werden können, ohne dass der Strassenzug geöffnet werden muss. Solchermaßen verlegte Kabel, die überdies noch mit geteilter Jute umwickelt sind, stehen mit dem Erdreich in sehr schlechtem Kontakt und kommen auch deshalb als Erdelektroden nicht in Betracht. Bei Kabeldefekten würden derart schlecht geerdete Bleimäntel die Betriebsspannung auf weite Strecken verschleppen und über die angeschlossenen Anlageerdungen direkt in die Hausinstallationen hinein-

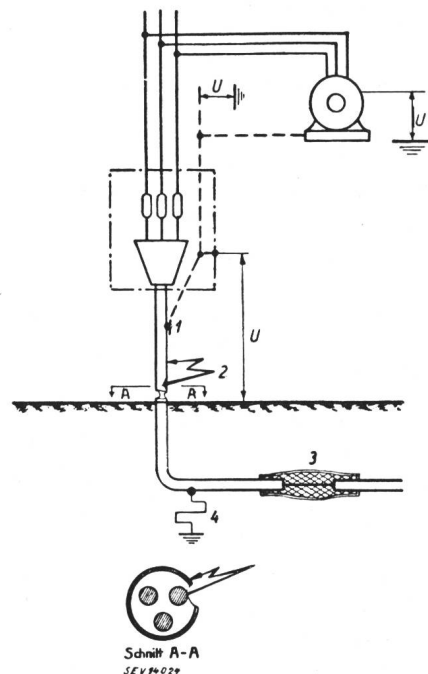


Fig. 2

Die Gefahren bei Verwendung der Starkstromkabel-Bleimäntel als Erdelektrode

Übertragung der Betriebsspannung infolge Kabeldefekts auf die am Bleimantel vermeintlich geerdeten Apparategehäuse

- 1 Bleimantel als Erdelektrode verwendet
- 2 Kabeldefekt (Bleimantel strassenseitig unterbrochen)
- 3 Kabelmuffe (Bleimantel unterbrochen und nicht überbrückt)
- 4 Zu hoher Erdübergangswiderstand

tragen (Fig. 2). Gerade die Bleimäntel von Niederspannungskabeln sind durch die zahllosen Abzweigmuffen der Hausanschlüsse unterteilt. Sie sind in vielen Fällen an diesen Stellen elektrisch nicht überbrückt, so dass sie als Erder nicht nur nicht in Frage kommen, sondern noch höchst gefährlich werden können, was folgender Vorfall illustriert.

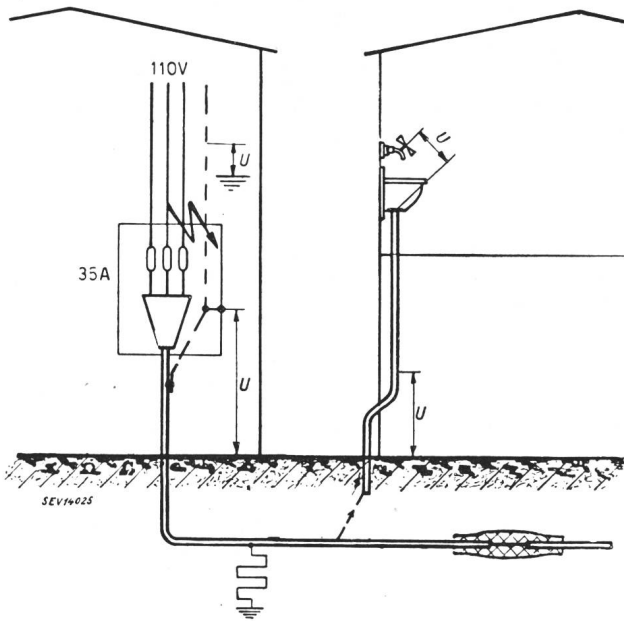


Fig. 3

Die Gefahren bei Verwendung der Starkstromkabel-Bleimäntel als Erdelektrode

Übertragung gefährlicher Berührungsspannungen bei Gehäuseschluss auf die übrigen am Bleimantel vermeintlich geerdeten Gehäuse und auf entlegene sanitäre Anlagen

Beim Berühren des Wasserhahns wurde eine Frau, die mit der Reinigung eines Kochgeschirrs beschäftigt war, stark elektrisiert. Die Untersuchung ergab, dass im Nachbarhaus der Sicherungskasten des 110-V-Hausanschlusses Gehäuseschluss hatte (Fig. 3). Da dieser Kasten weder mit dem gut geerdeten Null-Leiter, noch direkt mit der Wasserleitung verbunden, sondern nur am Kabelbleimantel der Hauszuleitung geerdet war, brachte der Gehäuseschluss die vorgeschalteten 35-A-Sicherungen nicht zum Ansprechen. Die Betriebsspannung wurde dem Kabelbleimantel entlang über das Erdreich dem Nachbarhause zugeführt, wo die metallene Abwasserleitung als Sonde die Spannung vom Erdreich aufnahm und sie zu den Küchen hinauf führte. Dadurch traten zwischen den durch ein Metallsieb gedeckten Wasserabläufen in den Schüttsteinen und der gut geerdeten Wasserleitung gefährliche Berührungsspannungen auf. Selbst der Dachwasserablauf samt der Dachrinne wurde auf diese Weise unter Spannung gesetzt. Wenn dieser Unfall wegen der verhältnismässig geringen Spannung (110 Volt) noch glimpflich abließ, so könnten sich leicht tragischere Folgen ereignen, wenn 500-V-Anlagen über solche Bleimäntel geerdet würden.

Wohl werden bei neuen Verlegungen oder Erweiterungsarbeiten auch bei Niederspannungskabeln die Bleimäntel bei den Verbindungs- und Abzweigmuffen überbrückt, doch liegen aus früherer Zeit

noch zahllose unüberbrückte Muffen im Erdboden, deren genaue Lage den Werken aber nicht bekannt ist. Solche Unterbruchstellen bilden aber bei der Ableitung von Kurzschluss- oder Erdschlussströmen immer eine gewisse Gefahr, weil an diesen Stellen oft Beschädigungen der Bleimäntel, vielfach an mehreren hintereinanderliegenden Muffen gleichzeitig, infolge thermischer Wirkung auftreten. Ein nachträgliches Ausgraben zum Ueberbrücken dieser Muffen kommt aber aus finanziellen Gründen nicht in Frage.

Alle diese Gründe haben die Elektrizitätswerke bewogen, die Bleimäntel von Niederspannungskabeln nicht als Erdelektroden zu benutzen. Sie verbieten ihrem Monteurpersonal, Kabelbleimäntel als Erder zu verwenden, was aber nicht heissen will, dass Kabelmäntel nicht auch in die zu erdenden Objekte einzubeziehen sind (siehe Art. 13, Abs. 2 der BV).

3. Erdung am Wasserleitungsnetz

Erdplatten, Erdpfähle oder Kabelbleimäntel können als Erdelektroden für Starkstromanlagen aus den angeführten Gründen nicht befriedigen. Die ausgedehnten Wasserleitungsnetzwerke in Städten ergeben durchwegs ausserordentlich kleine Erdungswiderstände (im Durchschnitt unter $0,5 \Omega$). Deshalb haben verschiedene Stadt-Elektrizitätswerke interne Erdungsvorschriften aufgestellt, welche vorschreiben, für sämtliche Erdungsarten von Wechselstromanlagen, also für Schutz-, Betriebs- und Sondererdungen, das Wasserleitungsnetz als Erdelektrode

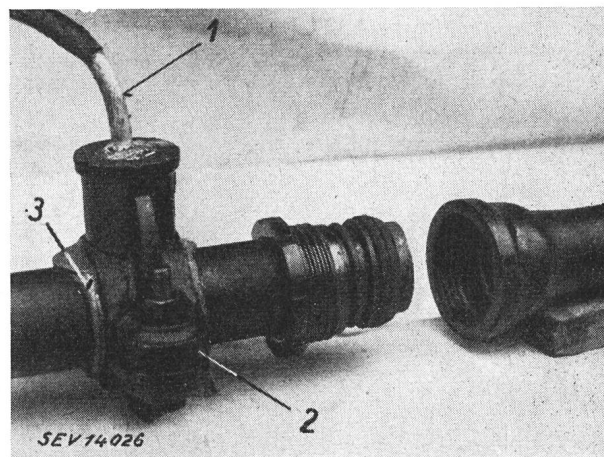


Fig. 4

Anschluss des Erdleitungskabels an die Wasserleitung und Schraubmuffe mit Stromüberbrücker

- 1 Erdleitungskabel
- 2 Anbohrbride (Rohrbride)
- 3 Verbleitung (darf nicht verstemmt werden)

zu benutzen. In durchverbundenen Wasserleitungsnetzen wird damit die Erdung gleichwertig der Schutzwirkung der Nullung. Der Gehäuseschluss wird nämlich über die durchverbundene Wasserleitung zu einem einphasigen Kurzschluss. Der Anschluss an das Wasserleitungsnetz erfolgt im Erdboden zuverlässig mit Bleikabel und Anbohrbride nach Fig. 4. Diese internen Erdungsvorschriften wurden vom Starkstrominspektorat genehmigt. Voraussetzung ist aber ein ausgedehntes und elektrisch

durchverbundenes Rohrnetz (siehe BV, Art. 21, Erläuterung zu Abs. 2). Wie aus Fig. 5 und 6 hervorgeht und überdies durch zahlreiche Versuche und Messungen bestätigt wird, ergeben kürzere Rohrlängen nur im Lehmboden kleine Erdungs-

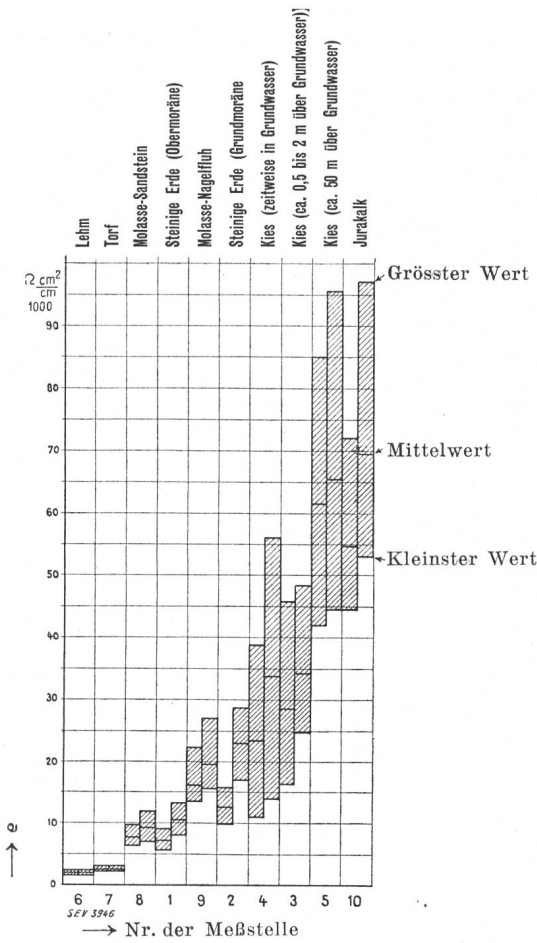


Fig. 5

Die spezifischen Widerstände verschiedener Bodenarten. Ermittelt während zwei Jahren an zwei Erdungen in einer Tiefe von 1...1,5 m unter der Erdoberfläche (siehe Sprecher, E.: Untersuchung über den Erdungswiderstand verschiedener Bodenarten und die Vorausberechnung der Elektroden. Bull. SEV Bd. 25(1934), Nr. 15, S. 397...404).

widerstände. Um z. B. bei Rohren von 100 mm Lichtweite Erdübergangswiderstände von weniger als 2 Ω (welche die BV in Art. 21, Abs. 1 erfordern) zu erzielen, sind ungefähr folgende Rohrlängen nötig:

- im Lehmboden 30 m
- im trockenen Kiesboden 3 km und mehr.

Selbstverständlich gelten diese Werte nur für elektrisch durchverbundene Rohre; für geteerte Rohre sind sie 2...3mal höher.

Es ist schon behauptet worden, dass die Wasserrohrinstallationen innerhalb eines Gebäudes bereits zur Erzielung einer guten Erdung genügen. Diese Behauptung ist sogar als durch Messungen erhärtet erklärt worden. Wohl weisen solche Installationen – selbst nach Ausbau des Wassermessers – Erdübergangswiderstände gleicher Grössenordnung auf wie beim Anschluss ans Strassenrohrnetz; dabei wird jedoch übersehen, dass innerhalb des Hauses noch andere metallische Verbindungen zwischen Wasser-

installationen und dem allgemeinen Rohrnetz bestehen können, nämlich über den Nulleiter des Heisswasserspeichers, über die Gas-Zufuhrleitung eines Gasapparates, über eine Mischbatterie der Fernwasserversorgung oder eine Erdung der Telefon-

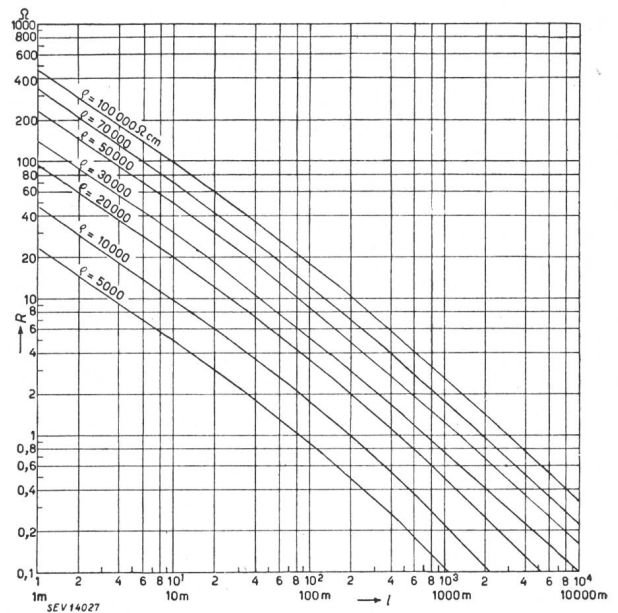


Fig. 6

Erdübergangswiderstände R blanker Rohrleitungen in Abhängigkeit von der Elektrodenlänge l bei verschiedenen spezifischen Erdübergangswiderständen e des Erdbodens

Berechnung der Kurven:

1. für Rohrlängen 0,5...4 m

$$R = e \frac{2,3 \log \frac{2l}{d}}{2l} \left(1 + \frac{l}{4t} \frac{1}{2,3^2 \log^2 \frac{l}{d}} \right)$$

2. für Rohrlängen 5...10/000 m

$$R = e \frac{2,3 \log \frac{2l}{d}}{2l} \left(1 + \frac{\log \frac{l}{2t}}{\log \frac{2l}{d}} \right)$$

- d Aussendurchmesser der Rohre = 11,2 cm [Innendurchmesser (Lichtweite) = 10,0 cm]
- t Eingrabbtiefe bis Rohrachse = 156 cm

installation. In diesem Falle wird der Erdübergangswiderstand des Strassenrohrnetzes über diese Umwegleitungen und gar nicht der Erdungswiderstand der Rohrinstallationen des Gebäudes gemessen, was

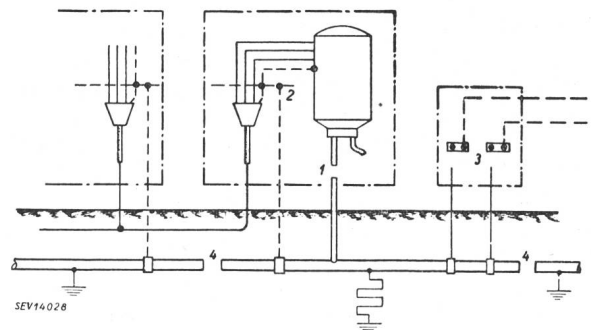


Fig. 7

Parallelschaltung von Nulleiter, Telefonerdung oder Gasleitung mit der Wasserleitung

Messungen von Erdübergangswiderständen an Hauswasserleitungen oder verhältnismässig kurzen Rohrstücken werden durch nicht beachtete oder praktisch nicht abtrennbare Parallelanschlüsse verfälscht, z. T. verunmöglicht

- 1 Trennstelle wegen Ausbaus des Wasserverbrauchsmessers
- 2 Erdleitung des Nulleiters
- 3 Sondererdungs- und Schutzerdungsstelle
- 4 Trennstellen, verursacht durch isolierende Schraubmuffen

aus Fig. 7 ersichtlich ist. Auf welche Art solche Messungen durch das Nicht-Abtrennen des Nullleiters verfälscht werden können, geht auch aus Tabelle I hervor.

Erdungswiderstand der Wasserleitungshausinstallation nach Abtrennung der Hausinstallationsleitung vom städtischen Wasserleitungsnetz durch Ausbau des Wassermessers

Tabelle I

Zahl der Haushaltungen pro Haus	Vor Abtrennung des Nullleiters vom Heisswasserspeicher	Nach Abtrennung des Nullleiters vom Heisswasserspeicher
1	0,9 Ω	48 Ω
2	0,4 Ω	110 Ω
3	0,35 Ω	52 Ω
4	0,25 Ω	62 Ω

Die Bestimmung der Uebergangswiderstände des Wasserleitungsnetzes, strassenseitig des Wassermessers gemessen, ergab praktisch dieselben Resultate wie die Messergebnisse in Tabelle I, mittlere Kolonne.

4. Die Einführung der Schraubmuffenrohre in Wasserleitungsnetzen

Bis vor etwa zwölf Jahren waren in der Schweiz bei Wasserleitungen Muffenrohre mit sogenannten «Blei-Muffen» üblich (Fig. 8 oben), d. h. die Dichtungsvorrichtung der Rohrmuffe bestand aus einem eingelegten Hanfstrick und einem darüber gegossenen und verstemmten Bleiring. Mit der Fabrikation der Schleuderguss- oder Arens-Rohre kam eine neuartige Muffenverbindung, die Schraubmuffe (Fig. 8 unten und Fig. 9) auf den Markt, eine

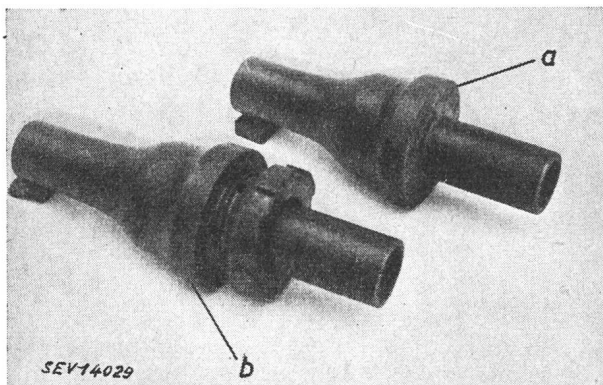


Fig. 8
Wasserleitungsmuffen
a mit Blei verstemmte Muffe
b Schraubmuffe

Muffe, bei welcher ein eingelegter Gummiring, der seinerseits durch einen gusseisernen Schraubring in der Muffe festgehalten wird, die Rohrverbindung dicht hält. Diese neue Muffenart weist gegenüber der Bleimuffe unverkennbar Vorteile auf, weil die Rohrleitungen weitgehend biegsam sind, so dass bei Bodensenkungen weniger Rohrbrüche auftreten als bei den starren Leitungszügen mit Bleimuffen. Die Montage der Leitungen nimmt wesentlich weniger Zeit in Anspruch; sie kann ohne weiteres in nassen Baugruben, ja sogar unter Wasser erfolgen, was bei Bleimuffen ausgeschlossen ist.

Weiter lassen sich behelfsmässig verlegte Leitungen leicht wieder demontieren.

Die ersten Schraubmuffen waren mit Dichtungsringen ausgerüstet, bei denen auf der Schraubringseite ein Bleiring aufgepresst war, um ein Zerren und damit ein Beschädigen des Gummiringes beim Anziehen des Schraubringes zu verhüten. Dieser Bleiring löste sich aber öfters vom Gummiring und deformierte sich, so dass er später durch einen Ring aus einer härteren Gummiart ersetzt wurde, der mit dem Dichtungsgummi zu einem Stück zusammenvulkanisiert wurde.

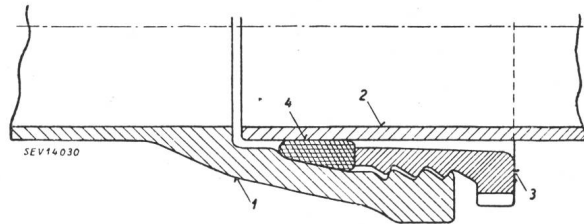


Fig. 9

Isolierende Schraubmuffe

Als *Isoliermuffe* ungeeignet, weil bei achsialer Ausschwenkung (bei der Montage oder infolge Bodensenkung) Ueberbrückung der Isolation auftreten kann

1 Muffenende. 2 Spitzende. 3 Schraubring. 4 Gummidichtung.

Ohne dass näher in Einzelfragen der Korrosionsverhütung eingetreten wird, ist es zur Vermeidung von Missverständnissen doch nötig, einiges darüber zu erwähnen.

Da die Rohre in der Muffe durch den eingelegten Gummiring voneinander distanziert werden, ist damit zu rechnen, dass diese Schraubmuffe mehr oder weniger als Isolierstoss wirkt. Man hoffte deshalb bei den Wasserversorgungen, mit der Einführung dieser Art Rohre einen wirksamen Korrosionsschutz zu erhalten. Nun zeigte sich aber bald, dass diese Annahme nicht zutrifft, weil bei unsachgemässer Montage, aber auch infolge der Beweglichkeit der Rohre in den Muffen, durch die Wirkung von Bodensenkungen ein gegenseitiges Berühren der Rohre im Muffengrund oder über den Schraubring zustande kommt. Dadurch wird die isolierende Eigenschaft wieder illusorisch. Aber selbst dann, wenn sich die Rohre nicht berühren, ist die «Luft»-Distanz zwischen den beiden Rohren so gering, dass durch das umgebende Erdreich ein Nebenschluss gebildet wird, welcher den resultierenden Muffenwiderstand mehr oder weniger stark reduziert.

Wohl zeigte es sich, dass durch die Verlegung von Schraubmuffenrohren die in einer Wasserleitung fließenden Fremdströme irgendwelcher Art infolge der höheren Muffenwiderstände gegenüber einer Leitung mit Bleimuffen wesentlich reduziert werden können. Dies kann, sofern es sich um einen Transitstrom handelt, generell als Vorteil angesprochen werden, da in der Austrittszone (Korrosionszone) quantitativ mit kleineren Strömen zu rechnen ist. Damit wird bei Gleichstrom eine Verringerung der allgemeinen Korrosionsgefahr erreicht. Anders liegt der Fall, wenn der Strassenrohrleitung von den Hauswasserzuführungen her oder über angeschlossene Erdungsdrähte Fremdströme aufgedrückt werden, seien es nun z. B. Strassenbahn-Streuströme

oder Elementströme (was in Städten bei der Vielfalt der im Boden verlegten Leitungen aus verschiedenartigen Metallen oft der Fall ist). Wenn in einem solchen Falle die Strassenhauptleitung mit zufällig isolierenden Schraubmuffen ausgerüstet ist, so spielen die einzelnen Rohre gegenüber den angeschlossenen Erdungen und den Hauswasserzuleitungen die Rolle von Erdplatten (Fig. 10). Selbst wenn es sich in solchen Fällen meist um relativ geringe Stromstärken handelt, so fällt hier die begrenzte Oberfläche der «Erdplatte» für die Grösse der Austrittsstromdichte erschwerend ins Gewicht. Nimmt man z. B. einen konstanten Strom (Gleichstrom) von nur 10 mA an, der innerhalb einiger Rohrlängen austreten muss, weil die anschliessenden Schraubmuffen dem Strom hohe Widerstände entgegensetzen, so ergibt dies pro Tag eine Elektrizitätsmenge von 240 mAh, in 1000 Tagen (rund 3 Jahren) also 240 Ah. Dies entspricht aber bereits einer Auflösung von rund 250 g Eisen. Wenn man weiter in Betracht zieht, dass der Stromaustritt nicht regelmässig über die ganze Rohroberfläche verteilt ist, so ist es nicht verwunderlich, wenn eine solche Leitung innert weniger Jahre stellenweise vollständig durchlöchert wird. Es ist deshalb bestimmt anzunehmen, dass unter Umständen, besonders in Korrosionszonen von Gleichstrombahnen, durch den Einbau von Schraubmuffenrohren gerade das Gegenteil dessen eintritt, was man erhoffte; d. h. statt des erwarteten Korrosionsschutzes wird erhöhte Gefährdung zu verzeich-

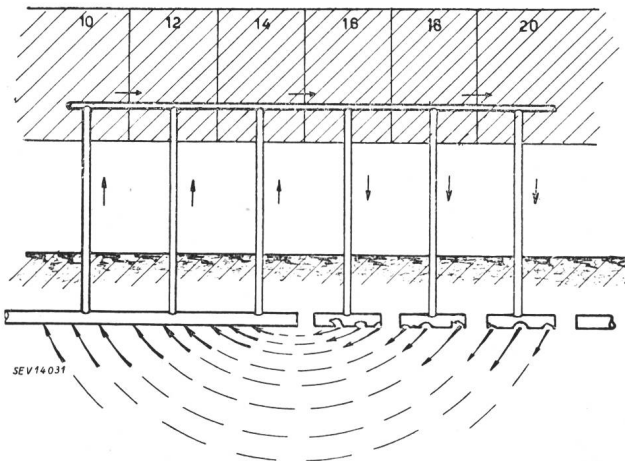


Fig. 10

Zunahme der örtlichen Korrosionsangriffe nach dem Einbau isolierender Schraubmuffen

Durch isolierende Schraubmuffen unterteilte Rohrleitungen wirken als Erdplatten. Trotz herabgesetzter Stromstärke wird durch die begrenzte Oberfläche der «Erdplatten» die Austrittsstromdichte erhöht, was zu erheblichen Korrosionsschäden führt

nen sein. Daraus folgt, dass in dicht vermaschten Rohr- und Kabelnetzen eine möglichst gute elektrische Durchverbindung aller Leitungsteile im allgemeinen den besten Schutz gegen elektrolytische Korrosionen gewährleistet. Wenn in Spezialfällen, die einzeln untersucht werden müssen, in einer Wasserleitung allfällig vorhandene Rohrströme absichtlich wirksam verringert oder unterbunden werden sollen, z. B. in Querleitungen, welche lange Strassenbahn-Radiallinien unterkreuzen, so muss dies durch

besonders ausgestaltete Isolierstösse (sogenannte Isolierschlaufen), besser noch durch Zwischenschalten einer längeren Isolierstrecke (z. B. eines Eternitrohres) geschehen (Fig. 11). Dadurch wird verhindert, dass die durch die Unterbrechung der Strom-

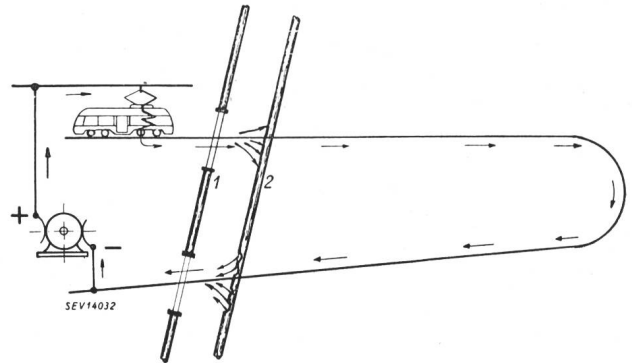


Fig. 11

Wirksame Isolierung einer Wasserleitung gegen Korrosionsangriffe durch Einfügen eines genügend langen Rohrstückes aus Eternit

Bei ungenügender Isolierung der Wasserleitung benützt der im Strassenbahngeleise fließende Rückstrom den abkürzenden Weg, den diese Leitung darstellt. Dadurch entstehen starke Korrosionsangriffe

1 Isolierte Wasserleitung mit Zwischenstücken aus Eternit
2 Nicht isolierte Wasserleitung

bahn entstehende Potentialdifferenz den Strom einfach in die Erde drückt, was bei kurzen Isolierdistanzen, wie dies bei den Schraubmuffenrohren der Fall ist, möglich wäre.

5. Einfluss der Schraubmuffenrohre auf die Erdung elektrischer Anlagen

Nach Art. 21 der BV dürfen, wie bereits in Abschnitt 3 erwähnt wurde, Wasserleitungen als Erd Elektroden nur dann benützt werden, wenn ihr Erdungswiderstand dauernd kleiner ist als 2Ω . Dies war bei Wasserleitungen mit Bleimuffen sozusagen ausnahmslos der Fall: von 170 wurde nur in drei Fällen (1,8 %) der zulässige Höchstwert von 2Ω überschritten (Maximalwert $2,2 \Omega$). Von 118 Fällen, in denen der Erdungswiderstand von Wasserleitungen mit Schraubmuffenrohren gemessen wurde, erwiesen sich 100 % als unzulässig, weil der Erdungswiderstand im Minimum 3Ω , im Maximum 32Ω betrug. Vergleichsweise sei noch das Ergebnis von 88 Widerstandsmessungen an Erdplatten angegeben (bei welchen gemäss Bundesverordnung der höchstzulässige Widerstandswert 20Ω betragen darf). Bezogen auf diesen Grenzwert würden deren 39 (45 %) den Vorschriften nicht entsprechen. Da aber nach Art. 23 der BV als höchstzulässige Berührungsspannung 50 V vorgeschrieben ist, dürfen die Erdplatten kaum Widerstände über 5Ω aufweisen, wenn sie dieser Forderung genügen sollen, d. h. es wären praktisch ebenfalls sämtliche gemessenen Erdplatten zu beanstanden, weil ihr Erdungswiderstand im Minimum 5Ω , im Mittel 25Ω und im Maximum 147Ω beträgt. Zudem besteht beim Vorhandensein zu hoher Erdplattenwiderstände die Gefahr, dass vorgeschaltete Sicherungen zu spät oder überhaupt nicht ansprechen (siehe Fig. 1). In Tabelle II sind die Messwerte übersichtlich zusammengestellt.

Erdung elektrischer Anlagen

Tabelle II

	Art der Elektroden		
	Wasserleitungsnetze ohne Schraubmuffen-Rohre	Wasserleitungsnetze mit Schraubmuffen-Rohren	Erdplatten
Zahl der Mess-Orte	170	118	88
Erdungs-Widerstände:			
Minimalwerte	0,1 Ω	3 Ω	5 Ω
Maximalwerte	2,2 Ω	32 Ω	147 Ω
Mittelwert	0,57 Ω	10 Ω	25 Ω
Zulässiger Höchstwert demnach vorschriftswidrig	2 Ω	2 Ω	20 Ω
	3 Stück = 1,8 %	118 Stück = 100 %	39 Stück = 45...100% ¹⁾

¹⁾ Je nachdem, ob der Grenzwert des Erdübergangswiderstandes zu 20 Ω oder kleiner angenommen wird.

Die durch hohe Muffenwiderstände von Schraubmuffenrohren bedingte Verschlechterung der Erdung elektrischer Anlagen bringt zusammengefasst folgende Gefahren mit sich:

a) **Erhöhte Brandgefahr.** Infolge des mehr oder weniger ausgeprägten Unterbruches der Strombahn in der Wasserleitung suchen sich die Kurzschluss- oder Erdschlussströme einen anderen Weg, z. B. über die Hausrohrleitungen in die Gasleitungen. Nach BV Art. 21, Erläuterung zu Absatz 1, ist aber die Verwendung von Gasleitungen als Erdelektrode nicht gestattet. An Kreuzungsstellen zwischen Gas- und Wasserleitungsrohren sind Stromübergänge möglich, die mit Funkenbildung verbunden sein können. Schwach dimensionierte, an Wasserleitungen montierte Objekte (z. B. Gasleitungen mit gehafteten Muffen) können beschädigt werden oder wegen thermischer Überlastung Brände erzeugen.

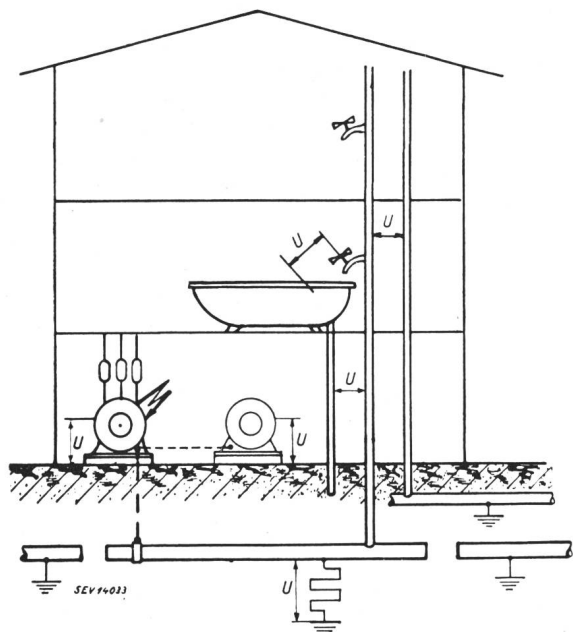


Fig. 12

Übertragung gefährlicher Berührungsspannungen auf Schutzerdung und Hauswasserinstallation infolge Einbaus isolierender Schraubmuffen

Die Verwendung eines Wasserleitungsstückes als Erdelektrode mit beidseitig eingebauten isolierenden Schraubmuffen ruft grössere Gefahren hervor als das gesetzwidrige Unterlassen der Schutzerdung

b) **Gefährliche Berührungsspannungen zwischen Rohrleitungen der Hausinstallationen.** Fig. 12 zeigt, wie beim Defekt eines elektrischen Apparates nicht nur dieser und alle an dessen Schutzerdung angeschlossenen Gehäuse, sondern

auch die gesamte Haus-Wasserinstallation auf ein gefährliches Potential gebracht wird. In Deutschland mussten wegen der Gefahr hoher Berührungsspannungen, die sich durch den vermehrten Einbau von isolierenden Schraubmuffen einstellt, besondere, teilweise recht komplizierte Verhaltensmassnahmen sowohl der Elektrizitätswerke, als auch der Wasserversorgungen vorgeschrieben werden.

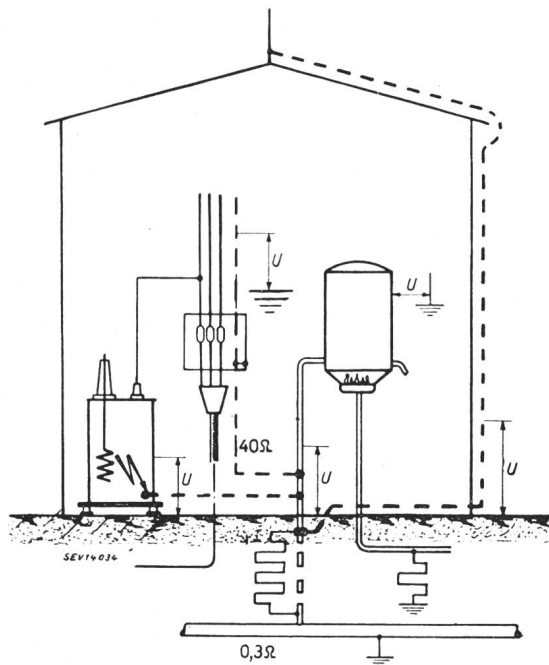


Fig. 13

Unterbrechung einwandfreier Erdungen infolge Einbaus isolierender Schraubmuffen
Hauswasserinstallation, Blitzableiter und alle an die Schutzerdung angeschlossenen Objekte kommen bei Gehäuseschluss unter gefährliche Berührungsspannung

c) **Verschlechterung der Schutz- und Betriebserdungen der Elektrizitätswerke, der PTT und der Blitzableitererdungen.** Fig. 13 zeigt, wie durch den Einbau von Isolierstücken in die Hauszuleitung die Schutz- und Betriebserdungen der Elektrizitätswerke und der PTT, die Erdung von Radioapparaten und von Blitzableitern illusorisch werden.

d) **Die Verbesserung von Erdungen durch Anschluss ans Wasserleitungsnetz wird verunmöglicht.** Nach Art. 27 der BV sind bei Revisionen elektrischer Anlagen die Erdungswiderstände zu messen und dabei festgestellte Fehler sofort zu beheben. In vielen Fällen, wo z. B. bisher nur Erdplatten vorhanden waren, konnte eine Verbesserung der Erdung nur durch nachträglichen Anschluss an eine Wasserleitung erreicht werden. Durch den Einbau von Schraubmuffenrohren wird nun aber diese Verbesserung wieder aufgehoben.

e) **Die Verschlechterung der Erdungsverhältnisse wird meist zu spät erkannt.** In den Plänen der Wasserwerke werden gewöhnlich nur ganze, mit Schraubmuffenrohren ausgerüstete Leitungsstränge eingetragen, während einzelne, bei Reparaturen eingebaute Schraubmuffenrohre nicht vermerkt werden. In stark vermaschten Rohr- und Kabelnetzen, beispielsweise in Städten, verursacht der Einbau solcher einzelner Schraubmuffenrohre vorerst keine Verschlechterung der Erdung, da sowohl im Rohr-, als auch im Kabelnetz eine gewisse Zahl von Nebenschlüssen bestehen. Erst wenn dann vielleicht nach Jahren ein Leitungsring durch den Einbau weiterer Schraubmuffenrohre elektrisch vollständig unterbrochen wird, tritt mit einem Schlag eine grundlegende Verschlechterung der Erdung der an diesem Leitungsring angeschlossenen elektrischen Anlagen auf. Diese kann aber, solange kein Defekt der elektrischen Installation oder von Apparaten besteht, und wenn keine Erdungsmessungen möglich sind, weiterhin unbemerkt bleiben, so dass Abhilfemassnahmen des Elektrizitätswerkes erst zu spät ergriffen werden können.

f) Die Sicherungen sprechen bei Störungen nicht mehr an. Durch die Drosselung der Kurzschlußströme infolge der Erhöhung des Erdungswiderstandes durch die Schraubmuffenrohre sprechen bei Defekten in der elektrischen Anlage die Sicherungen vielfach nicht mehr an, so dass die fehlerhafte Anlage nicht mehr sofort, d. h. vor dem Eintreten eines Schadens, abgeschaltet wird. Abgesehen von den dadurch entstehenden gefährlichen Berührungsspannungen können so schleichende Erdschlüsse mit ihren schädlichen Folgen, z. B. Stromübertritten zwischen im Erdboden verlegten Leitungen, auftreten.

6. Die überbrückten Schraubmuffen

Um die unerwünschten Eigenschaften der Schraubmuffen zu vermeiden, galt es, eine Lösung zu finden, durch welche eine elektrisch einwandfreie Ueberbrückung der durch die Schraubmuffen getrennten Rohre zustande kommt, ohne dass die für die Wasserwerke besonders wichtigen Vorteile der Schraubmuffen, d. h. leichte Montage und Biegsamkeit der Rohrleitungen, dadurch beeinträchtigt werden. Eine äussere Ueberbrückung, z. B. durch Anschweissen einer Drahtverbindung ähnlich den Schienenverbindern bei Bahnen, kommt aus verschiedenen Gründen (hauptsächlich wegen der Schwächung des Gussrohres an der Schweißstelle) nicht in Frage.

Durch Einlegen zweier gusseiserner federnder Ringe zwischen Gummiring und Schraubring (Fig. 14 und 4), und das Abschrägen der Druckkante des Schraubringes wird der vom Schraubring auf den runden Kontaktring übertragene Schraubdruck S in zwei Komponenten zerlegt, nämlich in den Dichtungsdruck D , der über den rechteckigen Schutzring auf den Dichtungsgummi übertragen wird, und den Kontaktdruck K , welcher den runden Kontaktring an die Oberfläche des eingeschobenen spitzen Endes des Rohres drückt. Ähnliche

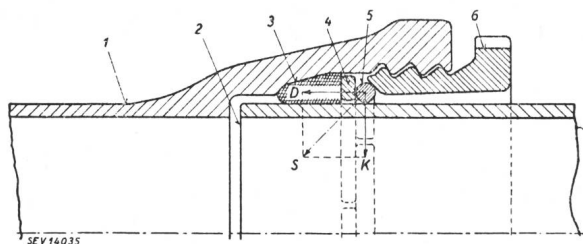


Fig. 14

Elektrisch überbrückte Schraubmuffe

Gewährleistet dauernd einwandfreien Kontakt, behebt die Nachteile der gewöhnlichen, isolierenden Schraubmuffe, ohne deren Vorteile, z. B. Biegsamkeit der Rohrleitung, zu beeinträchtigen

S Schraubdruck	1 Muffenende	4 Stützring
D Dichtungsdruck	2 Spitzende	5 Kontaktring
K Kontaktdruck	3 Gummidichtung	6 Schraubring

Kraftaufteilung ergibt sich auch, wenn an Stelle der Metallringe auf dem Umfang verteilte Metallteile zwischen den Rohren und dem Schraubring eingeklemmt werden.

Auf diese Art wird das Muffenende des Rohres, z. B. über den Schraubring und den Kontaktring, mit dem spitzen Ende des gekuppelten Rohres metallisch und damit elektrisch verbunden. Es wurde anfänglich befürchtet, dass wegen der Teerung der Rohre, des Schraubringes und der Kontaktringe ein einwandfreier Stromübergang erschwert werde, was trotz der Ueberbrückung zu hohen Muf-

fenwiderständen und deshalb bei grossen Strömen zu Erwärmungen oder sogar Feuererscheinungen hätte führen können, wodurch unter Umständen die Gummidichtung beschädigt würde.

Untersuchungen in der Materialprüfanstalt des SEV und seit Jahren periodisch durchgeführte Kontrollmessungen (Fig. 15) an im Erdboden verlegten, in Betrieb stehenden Wasserleitungen, die mit derart überbrückten Schraubmuffen ausgerüstet sind, haben aber ergeben, dass die überbrückten Schraubmuffen einerseits Ströme bis zu 2000 A anstandslos bewältigen können, andererseits ihre niedrigen elektrischen Widerstandswerte dauernd behalten. Druckversuche mit 25 kg/cm² erwiesen die absolute

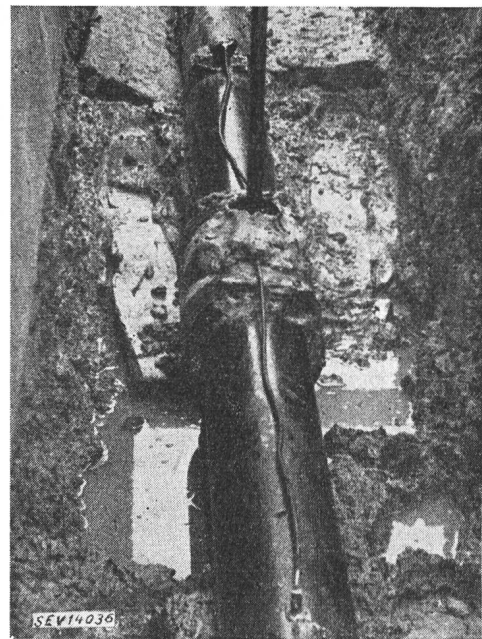


Fig. 15

Permanente Meßstelle zur dauernden Kontrolle der elektrisch überbrückten Schraubmuffen-Verbindung an im Betrieb stehenden Wasserleitungen

Die Enden der beidseitig der Muffe an die Rohrleitung angelötenen Messdrähte sind in Guss-Strassenkappen hinaufgeführt und damit jederzeit zugänglich. Die hartgelöteten Kontaktstellen sind mit Teer abgedichtet

Dichtheit der Muffen auch bei maximaler Ausschwenkung der Rohre in den Schraubmuffen. Für die Montage ergibt sich ein weiterer Vorteil in der Weise, als durch den eingelegten Kontaktring der Schraubring sich nicht mehr direkt auf dem Dichtungsgummi drehen muss, so dass ein leichteres und sanfteres Anziehen des Schraubringes möglich ist. Nicht zu vergessen ist auch der Umstand, dass die Mehrkosten dieser Ueberbrückungseinrichtung gegenüber den gesamten Verlegungskosten einer Rohrleitung kaum ins Gewicht fallen. Es ist ausserdem möglich, Lagerbestände von Schraubmuffenrohren bisheriger Bauart mit kleinem Kostenaufwand so umzuändern, dass lediglich der Schraubring abgeschragt, der Gummiring gekürzt und die beiden Kontaktringe beigefügt werden müssen.

Nachdem nun eine einfache Lösung gefunden wurde, welche ermöglicht, auch bei Wasserleitun-

gen mit Schraubmuffenrohren die guten Erdungseigenschaften wie bei mit Blei verstemmten Muffen beizubehalten, ohne die wasserbaulichen Vorzüge der Schraubmuffenrohre gegenüber den bisherigen Rohren mit Bleimuffen irgendwie zu beeinträchtigen, ist zu hoffen, dass künftig nur noch Wasserleitungsrohre mit überbrückten Schraubmuffen verwendet werden.

Die vorgesehene Regelung dieser Frage in Form einer Uebereinkunft zwischen den Erdungsinteressenten und den Wasserversorgungen hat zum Ziel, eine für alle Beteiligten befriedigende Abgrenzung der Verantwortlichkeitsfrage und der Kostentragung zu bringen.

Adresse des Autors:

W. Ryf, Scheuchzerstrasse 185, Zürich 6.

Un nouvel appareil pneumatique de signalisation à distance pour sectionneurs

Par R. Vénard, Nidau

654.94: 621.316.57

Alors que jusqu'à présent la signalisation des positions des sectionneurs dans les centrales et sous-stations avait lieu surtout électriquement au moyen de contacts auxiliaires et de circuits basse tension, la commande par l'air comprimé permet d'utiliser ce dernier aussi pour la signalisation à distance, ce qui supprime les circuits basse tension dans les cellules haute tension et simplifie l'installation. Un appareil construit dans ce but est décrit ainsi que son schéma de fonctionnement.

Die Signalisierung der Trennerstellungen in Kraftwerken und Unterstationen erfolgte bisher meistens mittels elektrischer Hilfskontakte und Niederspannungsstromkreise. Die Druckluftantriebe erlauben aber, die vorhandene Druckluft ebenfalls zur Fernsignalisierung zu verwenden, was den Vorteil hat, die Hochspannungszellen von den Niederspannungsstromkreisen und -kontakten zu befreien und die Installation zu vereinfachen. Ein zu diesem Zweck konstruierter pneumatischer Rückmelder wird beschrieben und seine Arbeitsweise erläutert.

Introduction

L'air comprimé est utilisé depuis de nombreuses années pour la commande à distance de sectionneurs dans les centrales et les sous-stations. Alors que la commande a lieu au moyen de soupapes à air comprimé manuelles ou électromagnétiques, la signalisation, pour autant qu'elle soit nécessaire, se fait la plupart du temps au moyen de contacts auxiliaires fixés au sectionneur. Mais on peut également utiliser l'air comprimé lui-même pour réaliser la signalisation, ce qui a l'avantage de supprimer complètement les circuits électriques basse tension dans le voisinage de la haute tension et de simplifier l'installation. L'appareil décrit ci-dessous accomplit cette tâche.

Le nouvel appareil pneumatique de signalisation

Il fallait construire un appareil de petites dimensions, d'un fonctionnement sûr, s'adaptant bien au service d'une centrale et pouvant être monté facilement dans un tableau de commande. Cet appareil de signalisation à distance des positions du sectionneur fonctionne à l'air comprimé; il comprend en outre les contacts de commande des soupapes électromagnétiques pour l'enclenchement et le déclenchement du sectionneur, ces contacts étant manœuvrés au moyen d'une clef.

L'appareil consiste en un corps massif contenant les organes principaux. Son fonctionnement est représenté schématiquement par la fig. 1. Lors de la commande d'un mouvement du sectionneur, le piston 1 est également mis en mouvement par l'air comprimé, l'appareil de signalisation étant alimenté parallèlement au cylindre du sectionneur. Le piston 1 entraîne le voyant 2, qui se déplace devant l'ouverture 3 du tableau. Quand le piston 1 a parcouru la moitié de sa course, il est arrêté par la

tige du piston 4, ce dernier étant poussé par un ressort. Tous ces mouvements ont lieu instantanément grâce aux petites dimensions du piston 1. Le voyant reste ainsi dans la position intermédiaire de travail pendant tout le temps que dure le déplacement du piston entraînant le sectionneur.

Dès que la course du sectionneur est terminée, la conduite de signalisation est alimentée en air comprimé, qui repousse le piston 4 en arrière, ce qui permet au piston 1 de terminer son déplacement

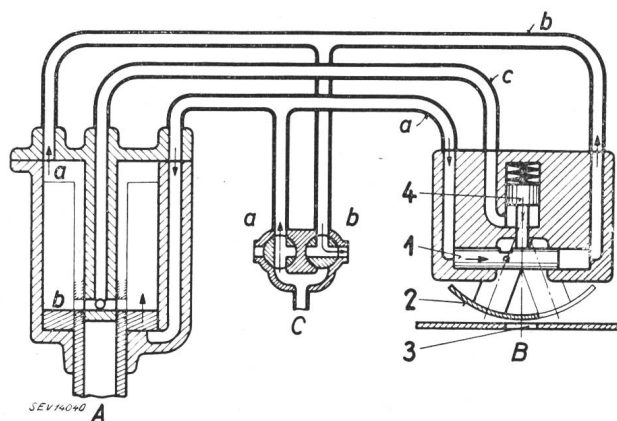


Fig. 1

Schéma de fonctionnement de l'appareil pneumatique de signalisation à distance

A commande du sectionneur. B appareil de signalisation. C soupapes de commande.

1 piston de l'appareil de signalisation. 2 voyant. 3 ouverture du tableau. 4 piston d'arrêt.

a tube d'air comprimé d'enclenchement. b tube d'air comprimé de déclenchement. c tube d'air comprimé de signalisation.

interrompu au début. Le voyant indique alors par l'ouverture du tableau que le mouvement du sectionneur est terminé, il reste maintenu dans cette position par un petit ressort d'arrêt. Le servant lâche alors la clef de commande et l'air comprimé se trouvant dans les cylindres et leurs conduites s'échappe par la soupape de commande ouverte.