

Zeitschrift: Bulletin de l'Association suisse des électriciens
Herausgeber: Association suisse des électriciens
Band: 37 (1946)
Heft: 5

Artikel: Eine zweckmässige und wirtschaftliche
Schaufensterbeleuchtungsanlage
Autor: Hodel, R.
DOI: <https://doi.org/10.5169/seals-1057319>

Nutzungsbedingungen

Die ETH-Bibliothek ist die Anbieterin der digitalisierten Zeitschriften. Sie besitzt keine Urheberrechte an den Zeitschriften und ist nicht verantwortlich für deren Inhalte. Die Rechte liegen in der Regel bei den Herausgebern beziehungsweise den externen Rechteinhabern. [Siehe Rechtliche Hinweise.](#)

Conditions d'utilisation

L'ETH Library est le fournisseur des revues numérisées. Elle ne détient aucun droit d'auteur sur les revues et n'est pas responsable de leur contenu. En règle générale, les droits sont détenus par les éditeurs ou les détenteurs de droits externes. [Voir Informations légales.](#)

Terms of use

The ETH Library is the provider of the digitised journals. It does not own any copyrights to the journals and is not responsible for their content. The rights usually lie with the publishers or the external rights holders. [See Legal notice.](#)

Download PDF: 18.01.2025

ETH-Bibliothek Zürich, E-Periodica, <https://www.e-periodica.ch>

wird, brauchen deshalb weniger Energie als solche, in welchen wenig kremiert wird. Es ist der Fall denkbar, dass bei einer gewissen Anzahl Kremationen gar keine Energiezufuhr mehr nötig ist. Wann dies eintritt, kann man nicht sagen, denn die Einäscherungen verlaufen ausserordentlich verschieden und konsumieren deshalb mehr oder weniger Fremdwärme. Auch spielen die Ofenkonstruktion, die Isolierung, das Wärmeakkumulierungsvermögen eine grosse Rolle. Sehr viel Einfluss hat der Ofenwart. Von ihm hängt der Energiekonsum stark ab. Unsere Beobachtungen am Bieler Ofen haben ungefähr folgendes ergeben: Findet jeden Tag eine Kremation statt, dann sind dazu etwa 100 kWh nötig; sind täglich deren 2 angesetzt, dann ist für die Kremation keine Energie nötig, nur die Ventilatoren brauchen 5...6 kWh. Bei täglich 3 Einäscherungen ist der Ofen zu kühlen. Dies ist so zu verstehen, dass man mit grösserem Luftüberschuss arbeitet und auf diese Weise den Ofen kühler hält. Nun sind aber die Kremationen nicht über das ganze Jahr gleichmässig verteilt; an Sonntagen wird überhaupt nicht kremiert. Man hat bald Stossbetrieb, bald gibt es Unterbrechungen von einigen Tagen. Im Jahre 1944 fanden in Biel, nach Fig. 1, 253 Kremationen statt. Diese brauchten mit den Ventilatoren, nach Fig. 3, 94,5 kWh oder 81 000 kcal pro Kremation. Dieses Resultat wurde mit guter und aufmerksamer Bedienung erreicht. Es liegt also etwas unter 100 kWh für täglich eine Einäscherung.

In Bern, wo die Kremationszahl bedeutend grösser ist als in Biel, wurde im Januar 1945 keine Energie für die Einäscherung konsumiert. Es fanden in 26 Tagen 88 Kremationen statt. Im Februar 1945 wurden in 23 Tagen 75 Personen kremiert, die 80 kWh

brauchten, im März 1945 in 23 Tagen 65 Personen, welche 390 kWh konsumierten. Daraus ergibt sich, dass bei etwas über 80 Kremationen monatlich keine Energie für die Aufwärmung des Ofens nötig ist. Das zeitliche Intervall wäre also etwa $\frac{1}{3}$ Tag. Dabei ist berücksichtigt, dass am Sonntag nicht kremiert wird. Würde auch am Sonntag kremiert, so würde die nötige monatliche Kremationszahl noch etwas sinken, vielleicht unter 80. Dieses Resultat darf nicht verallgemeinert werden. Es ist gut möglich, dass in einem anderen Jahr in Bern mit der gleichen Kremationszahl, derselben Bedienung und bei gleichen Verhältnissen andere Resultate erhalten werden. Wird nämlich Rauch entwickelt, so geht viel Wärme verloren und der Ofen nimmt nicht den nötigen Wärmegrad an. Im Jahre 1944 haben beispielsweise in Biel 5 Kremationen geraucht; d. h. es war mit den vorhandenen Regulierungsorganen nicht möglich, den Rauch zu verhindern.

Muss nachgeheizt werden, so hat der Ofen nicht den nötigen Wärmegrad. In Biel vollziehen sich die Kremationen in über 90 von 100 Fällen ohne Nachheizen, also ohne dass Fremdwärme zugeführt wird. Nachheizen wird hauptsächlich bei Personen nötig, die an Krebs- oder Lungenkrankheiten sterben, welche die brennbaren Anteile des Körpers bereits aufgezehrt haben. Die Spitzen der Kurven des Energiebezuges bei Hochtarif in Fig. 2 und 3 (Jahre 1939 und 1941) rühren vom Nachheizen her. Damals hatten wir viele Brennschwierigkeiten, was dem Ofenwart auffiel. Im Jahre 1944 mussten wir 19mal nachheizen, nämlich bei 7,5 % der Kremationen.

Adresse des Autors:

Hans Keller, Ingenieur, Spitalstrasse 2, Biel.

Eine zweckmässige und wirtschaftliche Schaufensterbeleuchtungsanlage

Von R. Hodel, Luzern

628.973 : 659.157

Die Entwicklung der Lichtquellen-Technik hatte, namentlich seit dem Erscheinen der Hochspannungs-Neonröhren und der Quecksilberdampf-Fluoreszenzlampen, zur Folge, dass Nichtfachleute Beleuchtungsanlagen erstellten, die in ihrer Wirkung enttäuschten. Der Verfasser beschreibt nach einigen grundlegenden Feststellungen eine moderne Beleuchtungsanlage eines Blumengeschäftes, die sorgfältig geplant und ausgeführt wurde. Als Leuchten wurden Spiegelreflektoren-Schrägstrahler, als Lichtquelle Kleinspannungs-Klar-glas-Glühlampen von 24 V in Reihenschaltung (Netzspannung 145 V) gewählt. Abschliessend werden Versuche erwähnt, welche zeigten, dass die Anlage die vom Auftraggeber gestellten Bedingungen in jeder Beziehung erfüllt.

L'évolution des sources lumineuses a eu parfois pour conséquence l'aménagement, par des personnes non spécialisées, d'installations d'éclairage qui ne donnèrent pas les résultats attendus, surtout depuis l'apparition des tubes au néon à haute tension et des lampes fluorescentes à vapeur de mercure. M. Hodel, après quelques remarques fondamentales, décrit une installation moderne d'éclairage d'un magasin de fleurs, qui a été parfaitement conçue et soigneusement exécutée. Les luminaires sont des diffuseurs obliques à réflecteur à miroir renfermant des lampes à incandescence à verre clair, branchées en série sous faible tension de 24 V, la tension du secteur étant de 145 V. Les essais de réception ont montré que cette installation répondait en tous points aux exigences posées par le commettant.

Eine gut beleuchtete Schaufensterfront erscheint stets freundlich und einladend, und der Besucher erhält den Eindruck eines rührigen und lebendigen Unternehmens. Die Abendzeit ist für alle Verkaufsgeschäfte von ausschlaggebender Bedeutung. Die Aufwendungen, welche für Schaufensterdekorationen gemacht werden, betragen das Mehrfache der Kosten einer guten Beleuchtungsanlage und deren Energieverbrauches. Dabei hat das Licht einen grossen Einfluss auf Geschäftsgang und

Umsatz. Es lohnt sich also, ihm die nötige Aufmerksamkeit zu schenken.

Die baulichen Gegebenheiten und der Warencharakter (Grösse, Form und Farbe) spielen eine ebenso massgebende Rolle wie das Reflexionsvermögen von Dekoration, Decke und Wänden. Richtige Schattigkeit und zweckmässiger Lichteinfall sind wesentliche Voraussetzungen. Grundsätzlich aber muss auf die Ausdruckskraft einer richtig angebrachten Lichtquelle hingewiesen werden; ihr

wohnen ebenso Kälte und Nüchternheit wie Wärme und Schönheit inne; es kommt deshalb darauf an, sich nur ihrer positiven Seiten zu bedienen.

Die Technik der Schaufensterbeleuchtung konnte sich von dem Augenblick an entwickeln, als die Industrie zweckmässige Reflektoren herstellte. Waren die Art der Beleuchtung und die Anordnung der Glühlampen früher mehr willkürlich, so besteht heute ein geschlossenes System, das für jede Art eine bestimmte Installation festlegt. Durch Spiegelreflektoren ist in jedem Fall eine wirksame Beleuchtung möglich, bei der Fehler, zum Beispiel Lichtkleckse, falsche Schattenbildung, Blendung des Beschauers durch die Lichtquelle oder ihr Spiegelbild in der Rückwand, nicht mehr auftreten können.

Die Entwicklung der Lichtquellen-Technik hatte aber zur Folge, dass beim Erscheinen der Hochspannungs-Neonröhren und der Fluoreszenz-Röhrenlampen Nichtfachleute ohne lichttechnische Kenntnisse unbefriedigende Anlagen erstellten. Die beiden zuletzt genannten Lichtquellen haben ihre Zweckmässigkeit in allen Fällen erwiesen, in denen die Anlagen durch wirkliche Lichtfachleute projektiert und ausgeführt wurden.

Eine besonders schöne und in ihrer Wirkung hervorragende Schaufensterbeleuchtungsanlage wurde in Luzern an einer Hauptgeschäftsstrasse erstellt. Das leistungsfähige und bekannte Haus Blumen-Suter an der Pilatusstrasse machte die Neuerstellung einer Schaufensterbeleuchtungsanlage von folgenden Voraussetzungen abhängig:

1. Die ausgestellten Blumen und Pflanzen sollen durch Licht und Schatten zu höchster Wirkung gebracht werden.

2. Der Eindruck der Frische der ausgestellten Blumen darf durch das Licht nicht beeinträchtigt werden, das heisst die Blumen dürfen nicht welk erscheinen, was bei der alten Anlage ausgesprochen der Fall war.

3. Die Farben müssen natürlich erscheinen.

4. Die Beleuchtungsstärke muss reguliert werden können, je nachdem ob helle oder dunkle Gegenstände ausgestellt sind.

5. Die starke Spiegelung in der Schaufensterscheibe, verursacht durch die gegenüberliegende helle Hausfassade, soll tagsüber durch zusätzliche Helligkeitswerte aufgehoben werden können. Die Schaufensterfront des Geschäfts ist nach Norden orientiert, also der Spiegelung je nach der Witterung täglich während einiger Stunden ausgesetzt. Eine Betrachtung der Auslage ist dann für den Vorübergehenden sehr mühevoll.

6. Damit der Verkaufsraum als Schaufenster wirken kann, und die Passanten schon von der Strasse aus einen Ueberblick über die ausgestellte Flora erhalten, ist der ganze Raum genügend aufzuhellen.

Die bauliche Anlage der Schaufenster, die Höhe des Raumes und die gestellten Forderungen schlossen zum vorneherein eine Leuchtstoffröhren- oder Hochspannungs-Neonröhren-Anlage aus. Trotzdem wurde auch hier versucht, eine solche Anlage zu installieren. Sie hätte aber die gestellten Forderungen nicht erfüllt und nur Enttäuschung bereitet. Man wundert sich oft, wie achtlos sich selbst Fachleute gegenüber wertvollsten Erkenntnissen aus der Praxis verhalten.

Es ist klar, dass die plastische Wirkung nur durch scharf angefasstes Licht und optisch richtig konstruierte Reflektoren erreicht werden kann.

Zufolge der grossen Höhe und Tiefe der Schaufenster wurden Spiegelreflektoren (Schrägstrahler), deren Lichtverteilung in der Achse mehr als 2000 HK/1000 lm beträgt, gewählt. Die Anlage wurde so installiert, dass pro Schaufenster 6 Zeiss-Schrägstrahler JS3 (bestückbar mit Lampen bis 200 W), für 2 Schaufenster als total 12 Leuchten mit Licht-einfall von der Schaufensterscheibe aus, das heisst in gleicher Richtung wie der Blick des Beschauers, angebracht wurden. Zur Erhöhung sowohl der Lichtausbeute als auch der optischen Wirkung, und um möglichst weisses Licht zu erhalten, wurden Lampen von 24 V in Reihenschaltung gewählt. Die Nennspannung des Netzes ist 145 V Wechselstrom, weshalb je 6 Glühlampen zu 24 V, 150 W, in Reihe geschaltet wurden. Als Signallampen baute man Neon-Glimmlämpchen von 220 V ein, die bei 150 V nur einen Bruchteil einer Watts Leistung aufnehmen, trotzdem aber bei Lampendefekt genügend signalisieren.

Die Regulierbarkeit der Beleuchtungsstärke wurde dadurch erzielt, dass man je 3 Lampen der beiden Fenster zu einem einzeln einschaltbaren Stromkreis vereinigte. Man erreicht dadurch gleichzeitig, dass beim Ausfall von Lampen sich noch eine genügende Beleuchtung durch den zweiten Stromkreis ergibt. Damit konnte weiter eine Erhöhung der Bereitschaft erreicht werden. Schaltung

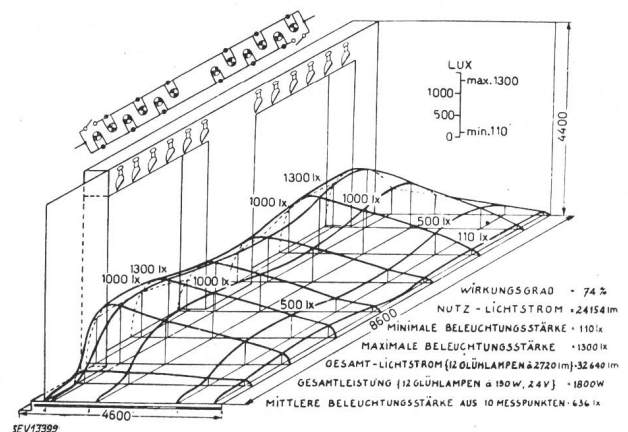


Fig. 1.
Messergebnisse der Schaufensterbeleuchtung «Blumen-Suter»
Luzern

Beleuchtete Bodenfläche 38 m²
Lichtpunkthöhe 4 m

und Lichtverteilung gehen aus Fig. 1 hervor. Die Verwendung der Neon-Glimmlämpchen als Nebenschluss-Signallampen ermöglicht eine praktisch verlustlose, zeitsparende Schaltung und unauffällige Installation. Reihenschaltungen ohne Nebenschlusslampen sind wegen des zeitraubenden Suchens der defekten Lampen nicht zu empfehlen.

Die Anlage hat sich während zwei Jahren voll auf bewährt und die hochgestellten Forderungen nicht nur erfüllt, sondern weit übertroffen.

Versuche klärten ab, ob in optischen Leuchten (Spiegelreflektoren) innenmattierte oder Klarglas-Lampen zu verwenden sind. Es ergab sich folgendes.

Leuchte: Spiegelreflektor mit eingesetzter Klarglas-Glühlampe.

Beleuchtungsstärke: In der Achse auf Gebrauchsebene gemessen ca. 20 % grösser als bei innenmattierter Glühlampe.

Leuchtdichte: Keine Flächenblendung der Spiegelfläche infolge totaler optischer Reflexion in bestimmter Richtung.

Lichtwirkung: Präzis, hart, erhöhte Plastik.

Folgerung: Die Klarglaslampe ist grundsätzlich in allen optischen Spiegeln zu verwenden. Innenmattierte Glühlampen in Spiegeln sind Fremdkörper und beeinflussen die Leuchtenwirkung ungünstig. Die innenmattierte Glühlampe ist dann angebracht, wenn aus ästhetischen Gründen die Projizierung des Glühfadens nicht erwünscht (Opalglaskugel, dekorative Beleuchtungskörper), die Glühlampe also nicht sichtbar ist. Eine Ausnahme machen Kronleuchter und dekorative Laternen, deren Glanzwirkung durch Klarglas-Glühlampen erhöht wird, und deren Licht dadurch dem Kerzenlicht näherkommt; hier sind innenmattierte Glühlampen Fremdkörper. Bei offener Aufhängung (Deckenleuchten) hat die innenmattierte Glühlampe den Vorteil, die Leuchtdichte und damit die Blendung zu verringern.

zierung des Glühfadens nicht erwünscht (Opalglaskugel, dekorative Beleuchtungskörper), die Glühlampe also nicht sichtbar ist. Eine Ausnahme machen Kronleuchter und dekorative Laternen, deren Glanzwirkung durch Klarglas-Glühlampen erhöht wird, und deren Licht dadurch dem Kerzenlicht näherkommt; hier sind innenmattierte Glühlampen Fremdkörper. Bei offener Aufhängung (Deckenleuchten) hat die innenmattierte Glühlampe den Vorteil, die Leuchtdichte und damit die Blendung zu verringern.

Adresse des Autors:

R. Hodel, Stellvertreter des Installations-Inspektors des Elektrizitätswerkes der Stadt Luzern, Luzern.

Nachrichten- und Hochfrequenztechnik — Télécommunications et haute fréquence

Schwingschaltungen mit Kathoden-Kopplung

[Nach F. Butler, Wireless engr. Bd. 21 (1944), Nr. 254, S. 521] 621.396.611.1

Fasst man eine einstufige Verstärkerschaltung als Vierpol auf, so ergeben sich dabei verschiedene Schaltungsmöglichkeiten. Bei der ersten, am meisten benützten Schaltungsart ist die Kathode hochfrequenzmässig geerdet; die Eingangsspannung liegt zwischen Gitter und Kathode und der Belastungswiderstand in Serie in der Anodenleitung. Unter der Voraussetzung, dass kein Gitterstrom fliesst, keine Laufzeiteffekte eintreten, und keine Rückkopplung vorhanden ist, wird die Eingangsimpedanz unendlich.

Die zweite Möglichkeit ist der Verstärker mit Kathodenbelastung. In diesem Fall wird die Anode hochfrequenzmässig geerdet und der Belastungswiderstand liegt zwischen Kathode und Erde. Die Eingangsspannung hingegen liegt zwischen Gitter und Erde, oder, was auf dasselbe hinausläuft, zwischen Gitter und Anode. Die Schemata der beiden Verstärker mit den zugehörigen Ersatzschaltungen sind in Fig. 1

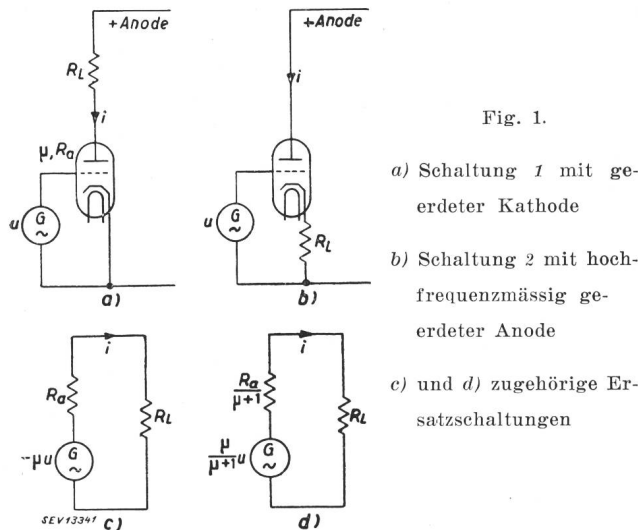


Fig. 1.

- a) Schaltung 1 mit geerdeter Kathode
- b) Schaltung 2 mit hochfrequenzmässig geerdeter Anode
- c) und d) zugehörige Ersatzschaltungen

widergegeben. μ bedeutet dabei den Verstärkungsfaktor und R_a den inneren Widerstand der Röhre, während R_L den Belastungswiderstand darstellt.

Der Eingangswiderstand dieser beiden Schaltungen ist bekanntlich unendlich oder nahezu unendlich. Der innere Widerstand der zu verstärkenden Spannungsquelle ist deshalb unwesentlich.

Eine dritte Möglichkeit, deren Diskussion den Inhalt vorliegender Arbeit bildet, ist eine Schaltung mit geerdetem Gitter. Die Eingangsspannung liegt dann zwischen Erde und Kathode. Das Schema mit der zugehörigen Ersatzschaltung ist in Fig. 2 dargestellt. Die Ersatzschaltung Fig. 2 b erhält man

durch die bekannte Ueberlegung, dass man die Röhre als Generator, der die Spannung μU_{gk} liefert, auffasst. Sie geht aus der allgemeinsten Ersatzschaltung (Fig. 3) hervor, wenn

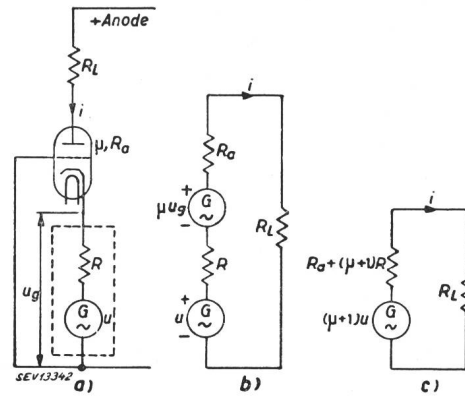


Fig. 2.

- a) Schaltung 3 mit geerdetem Gitter
- b) und c) Ersatzschaltungen

man die inneren Röhrenleitwerke \mathcal{G}_{ak} , \mathcal{G}_{gk} , \mathcal{G}_{ag} im kalten Zustand vernachlässigt¹⁾. Den Anodenstrom erhält man aus der Tatsache, dass die beiden elektromotorischen Kräfte $+\mu U_{gk}$ und \mathcal{E} zusammen mit den Widerständen R und R_L in Serie liegen, zu

$$\mathfrak{I} = \frac{\mathcal{E} + \mu U_{gk}}{R + R_a + R_L} \quad (1)$$

wobei die Gitterspannung U_{gk} nach Fig. 3 durch die Gleichung

$$U_{gk} = \mathcal{E} - \mathfrak{I} \cdot R \quad (2)$$

gegeben ist. Aus diesen beiden Gleichungen erhält man

$$(\mu + 1) \mathcal{E} = [R_a + R_L + (\mu + 1) R] \mathfrak{I} \quad (3)$$

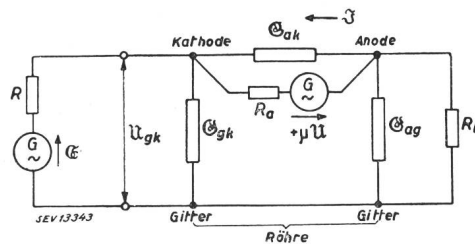


Fig. 3.

Allgemeinste Ersatzschaltung der Röhre mit geerdetem Gitter

¹⁾ Nach freundlicher Mitteilung von Herrn Peter, Institut für Hochfrequenztechnik der ETH.