

Zeitschrift: Bulletin de l'Association suisse des électriciens
Herausgeber: Association suisse des électriciens
Band: 38 (1947)
Heft: 19

Artikel: Physik und Technik der Hohlleiter
Autor: Peter, R.
DOI: <https://doi.org/10.5169/seals-1056759>

Nutzungsbedingungen

Die ETH-Bibliothek ist die Anbieterin der digitalisierten Zeitschriften. Sie besitzt keine Urheberrechte an den Zeitschriften und ist nicht verantwortlich für deren Inhalte. Die Rechte liegen in der Regel bei den Herausgebern beziehungsweise den externen Rechteinhabern. [Siehe Rechtliche Hinweise.](#)

Conditions d'utilisation

L'ETH Library est le fournisseur des revues numérisées. Elle ne détient aucun droit d'auteur sur les revues et n'est pas responsable de leur contenu. En règle générale, les droits sont détenus par les éditeurs ou les détenteurs de droits externes. [Voir Informations légales.](#)

Terms of use

The ETH Library is the provider of the digitised journals. It does not own any copyrights to the journals and is not responsible for their content. The rights usually lie with the publishers or the external rights holders. [See Legal notice.](#)

Download PDF: 18.01.2025

ETH-Bibliothek Zürich, E-Periodica, <https://www.e-periodica.ch>

Ziele kann auch über grosse Distanzen in so engen Grenzen gehalten werden, dass es für die Kontrolle

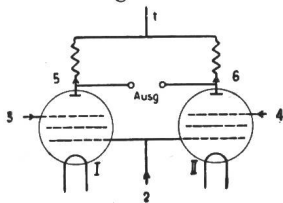
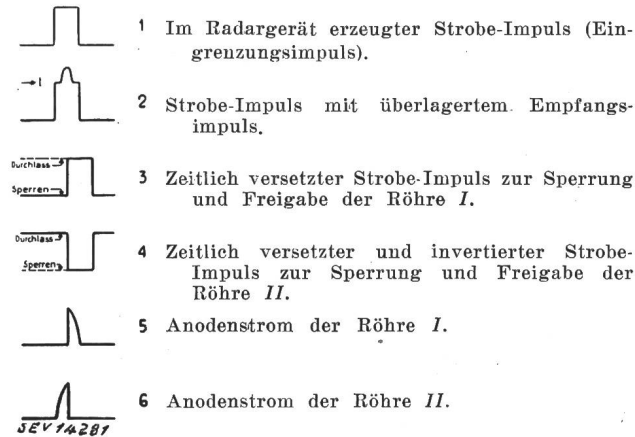


Fig. 11
Prinzip der Steuerschaltung
einer automatischen
Entfernungsverfolgung



der Genauigkeit zurzeit überhaupt keine Messmöglichkeit mehr gibt.

Literatur

[1] *Office of Scientific Research and Development: Radar, a Report on Science at War.* Washington u. London, 1945.
 [2] *Baxter, James Phinney: Scientists against Time.* 3. ed. Boston, 1946.
 [3] *Schneider, Edwin G.: Radar. Proc. Inst. Radio Engr.* Bd. 34(1946), Nr. 8.
 [4] *Radiation Laboratory of the MIT: Low Altitude Navigation Antennas Developed in Connection With An/ AKS-10.* Bibliogr. Sci. Ind. Rep. Nr. 615. Washington, 1944.
 [5] *Versch. Autoren: Principles of Radar.* 2. ed. New York u. London, 1946.
 [6] *Radiation Laboratory of the MIT: Plan Position Indicators.* Bibliogr. Sci. Ind. Rep. Nr. 621. Washington, 1942.
 [7] *Golay, Marcel J.E.: The Ideal Low-Pass Filter in the Form of a Dispersion Less Lag Line. Proc. Inst. Radio Engr.* Bd. 34(1946), Nr. 3.
 [8] *Kallmann, Heinz E.: Equalized Delay Lines. Proc. Inst. Radio Engr.* Bd. 34(1946), Nr. 9.
 [9] *Experimental Hydrogen Thyatron Modulator PB Nr. 2463.* Bibliogr. Sci. Ind. Rep. Nr. 485, Washington, 1944.
 [10] *Guanella, G.: Systemfragen der Radar-Technik. Interavia* Bd. 1(1946), Nr. 2, S. 52...55, u. Nr. 8/9, S. 48...54.

Adresse des Autors:

J. Heierle, Ingenieur der Kriegstechnischen Abteilung des EMD, Bern.

Physik und Technik der Hohlleiter

Vortrag, gehalten an der 10. Hochfrequenztagung des SEV vom 26. September 1946 in Zürich,
von R. Peter, Zürich

621.392.26

Es wird kurz dargelegt, warum gerade in der Mikrowellentechnik die Hohlleiter die günstigsten Energieleiter sind. Nach einer ausführlichen Behandlung der Feldverteilung im Hohlleiter bei verschiedenen Schwingungsformen wird vor allem ein Ueberblick über den gegenwärtigen Stand der Hohlleitertechnik und der Mikrowellen-Messtechnik gegeben.

Après avoir montré pourquoi les guides d'ondes sont particulièrement avantageux pour les ondes ultra-courtes, l'auteur traite de la distribution du champ dans les guides d'ondes pour différentes formes d'oscillations. Ensuite il donne un aperçu de l'état actuel des solutions techniques réalisées dans le domaine des guides d'ondes et de la mesure des ondes ultra-courtes.

1. Einleitung

Die gewaltige Entwicklung der cm-Wellen-Technik während des letzten Krieges brachte die Hohlleiter (englisch: wave guides) in kurzer Zeit zu einer ungeahnten Bedeutung. Vor ziemlich genau 50 Jahren veröffentlichte Rayleigh die ersten Berechnungen über die Fortpflanzung elektromagnetischer Wellen in einem runden Rohr. Heute verwenden alle Mikrowellen-Radargeräte ausschliesslich Hohlleiter zum Transport der ausserordentlich grossen momentanen Impulsleistungen vom Sender zur Antenne.

2. Vergleich zwischen Koaxial- und Hohlleitern

Als Hochfrequenzleitungen wurden bis in die neueste Zeit Zweidrahtleitungen und besonders koaxiale Leitungen verwendet. Ist die Wellenlänge gross gegenüber den Quersdimensionen der Leitung, so liegen in einer Ebene senkrecht zu den Leitern quasistationäre Verhältnisse vor, d. h. quer zur Fortpflanzungsrichtung der Welle erfüllt das Feld die Laplacesche Differentialgleichung. Mit andern Worten: die elektrischen und die magnetischen Feldlinien verlaufen in der Transversalebene, und zwar in jedem Zeitmoment gleich wie bei statischer Belastung. In der amerikanischen Literatur werden

solche Wellen als transversal - elektromagnetische (TEM) Wellen bezeichnet.

Will man die Forderung, dass die Quersdimensionen der Leitung im Vergleich zur Wellenlänge klein sind, auch im cm-Wellengebiet aufrechterhalten, so treten drei wesentliche Schwierigkeiten auf:

1. Da der Querschnitt sehr klein wird, wachsen die *Skinverluste* und damit auch die *Dämpfung*.
2. Die *Spannungsfestigkeit* nimmt stark ab, denn die Feldstärke am dünnen Innenleiter überschreitet bald die Durchschlagfestigkeit normaler Luft von etwa 30 000 V/cm. (Gerade bei Radargeräten handelt es sich aber um momentan sehr grosse Spitzenspannungen.)
3. Die *mechanischen Schwierigkeiten* bei der Abstützung des dünnen Innenleiters mit kurzgeschlossenen $\lambda/4$ -Stützen nehmen zu. Dielektrische Stützperlen kommen nicht mehr in Frage, da ihre maximal zulässige Erwärmung die Dauerleistung zu stark beschränkt.

Verzichtet man auf die Forderung eines quasistationären Feldes im Querschnitt, d. h. verkürzt man die Wellenlänge, ohne den Querschnitt im gleichen Mass zu verkleinern, bis der Umfang grösser wird als die Wellenlänge, so macht sich die endliche Ausbreitungsgeschwindigkeit geltend. Die Ladungsverteilung über dem Leiterquerschnitt entspricht nicht mehr der statischen. Die Wellen beginnen auch in der Querrichtung, längs dem Umfang

zu wandern. Das ist nur möglich, wenn entweder das elektrische oder das magnetische Feld eine Komponente in axialer Richtung besitzt. Im ersten Falle spricht man von einer *E-Welle*, im zweiten von einer *H-Welle*. Fig.1 zeigt das Entstehen der *H-Welle* in der Koaxialleitung.

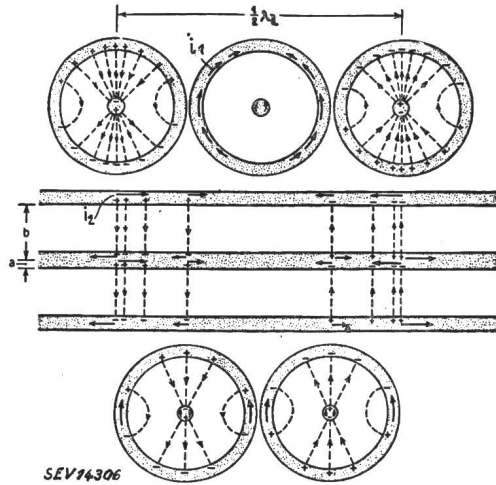


Fig. 1

Feldlinienverteilung der *H-Welle* in einer Koaxialleitung
 λ_1 Wellenlänge im Leiter; i_1 Querstrom des Aussenleiters;
 i_2 Längsstrom des Aussenleiters; a Radius des Innenleiters;
 b Innenradius des Aussenleiters.

Je mehr der Innenleiterquerschnitt verkleinert wird, umso mehr Feldlinien schliessen sich durch das Dielektrikum direkt auf den Aussenleiter zurück, so dass der Innenleiter schliesslich überflüssig wird und ohne wesentliche Feldänderung ganz weggelassen werden kann (Fig. 2). Für den rechteckigen Hohlleiter gibt Fig. 3 eine übersichtliche Darstellung. Nur noch die elektrischen Feldlinien liegen

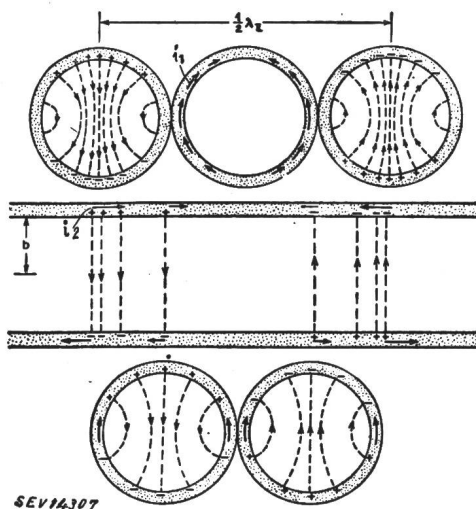


Fig. 2

Feldlinienverteilung der *H-Welle* in einem Hohlleiter runden Querschnittes

λ_1 Wellenlänge im Hohlleiter; i_1, i_2 Quer- und Längsstrom des Hohlleiters; b Innenradius des Hohlleiters.

in der Transversalebene. Die magnetischen Feldlinien umschliessen die elektrischen Verschiebungsstromlinien und haben deshalb eine Komponente in Längsrichtung des Hohlleiters. Es ist dies die Grundform der *H-Welle*. Rein qualitativ erkennt

man, dass Boden und Decke eines rechteckigen Hohlleiters bei dieser Feldform die Funktion von Hin- und Rückleitung übernommen haben. Die Verbindung zwischen beiden Leitern bilden eine Art abgestimmte $\lambda/4$ -Kurzschlussleitung, wie Fig. 4 an-

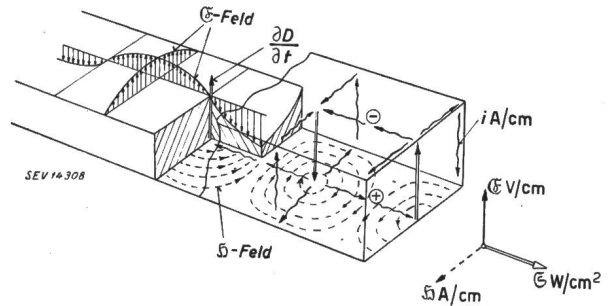


Fig. 3

Feldlinienverteilung einer $TE_{1,0}$ -Welle in einem Hohlleiter rechteckigen Querschnittes

E Vektor der elektrischen Feldstärke; D dielektrische Verschiebung; H Vektor der magnetischen Feldstärke; S Poyntingscher Vektor; i Oberflächenstrom ($\equiv |H|$).

deutet. Die Spannungsverteilung über dem Querschnitt ist *cos-förmig*.

Damit lassen sich die grossen *Vorteile des Hohlleiters* gegenüber dem koaxialen Wellenleiter bereits überblicken:

1. Die Leitungsströme verteilen sich auf eine grössere Oberfläche, deshalb ist die *Dämpfung viel kleiner*.
2. Der Abstand zwischen Boden und Dach des Hohlleiters ist gross, und das Feld verläuft parallel, so dass die *Spannungsfestigkeit sehr hoch* ist.
3. Es ist kein Innenleiter vorhanden. Die Querschnittsdimensionen des Rohres sind von der Grössenordnung einer halben Wellenlänge, so dass die *mechanische Festigkeit günstiger* und die Leitung leichter herstellbar ist, als eine Koaxialleitung.

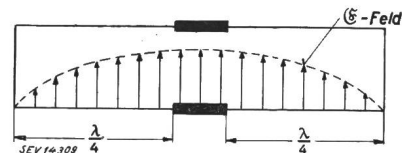


Fig. 4

Hohlleiterquerschnitt und E -Feldverteilung

Boden und Decke des Hohlleiters übernehmen die Funktion der Hin- und Rückleitung. λ Wellenlänge.

In der Tabelle I sind Vergleichswerte für Koaxialleitungen mit und ohne Dielektrikum und für rechteckige Hohlleiter grössenordnungsmässig zusammengestellt, entsprechend einem normalen, praktischen Fall. Man erkennt, dass gerade für Radarzwecke der Hohlleiter die geeignete Lösung ist. Während der Hohlleiter müssen bei hohen Spannungen grosse Leistungen übertragen und beim Empfang die schwachen, reflektierten Signale nur wenig gedämpft werden. Schliesslich muss der Hohlleiter als einfaches und widerstandsfähiges Massenprodukt hergestellt werden können.

Tabelle I

	Koaxialleitung mit Dielektrikum	Koaxialleitung ohne Dielektrikum	Hohlleiter
Dämpfung	1	1/7	1/20
Maximale Spannung . .	1	1	10
Dauerleistung	1	100	1000
Gewicht	1	1,3	10

3. Eigenschaften des Feldes im Hohlleiter

Stellt man für den Hohlleiter-Innenraum die *Maxwellschen* Gleichungen auf und löst man sie für die Randbedingung, dass das tangential, elektrische Feld längs des Leiters gleich Null ist, so ergibt sich dieselbe Lösung wie für eine an den Seitenwänden hin und her reflektierte, durch den Hohlleiter wandernde Welle. Fig. 5 zeigt eine solche Welle im rechteckigen Hohlleiter. Das Interferenzfeld gibt zugleich eine mathematisch exakte Darstellung des

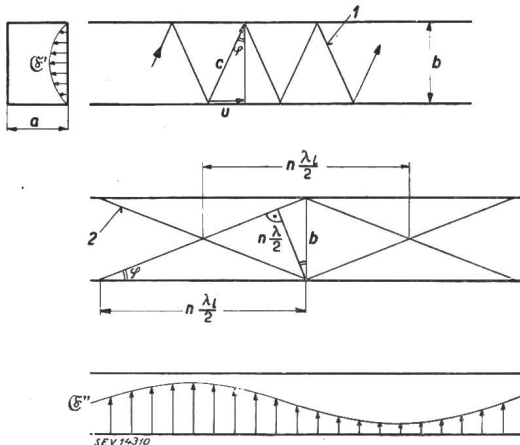


Fig. 5

Wellenausbreitung im Hohlleiter

1 Zickzackkurve der Energieausbreitung; *c* Gruppengeschwindigkeit der Welle; *u* Achsialkomponente von *c*; *a*, *b* Innen Dimensionen des Hohlleiterquerschnittes; φ Reflexionswinkel an der Innenwand des Hohlleiters; 2 Richtung der Wellenfront; λ Wellenlänge im Hohlleiter; *n* Ordnungszahl der Schwingung; \mathcal{E}' , \mathcal{E}'' Quer- und Längsverteilung des elektrischen Feldes im Hohlleiter für $n = 1$.

physikalischen Vorganges. Anders ausgedrückt heisst das: Es pendelt Blindenergie in transversaler Richtung hin und her und bildet stehende Wellen. Der Winkel φ stellt sich so ein, dass sich die von beiden Wänden gespiegelten Wellen symmetrisch addieren. Diese Bedingung ist nicht nur für die Grundschwingung erfüllt, sondern auch noch für sämtliche Oberschwingungen.

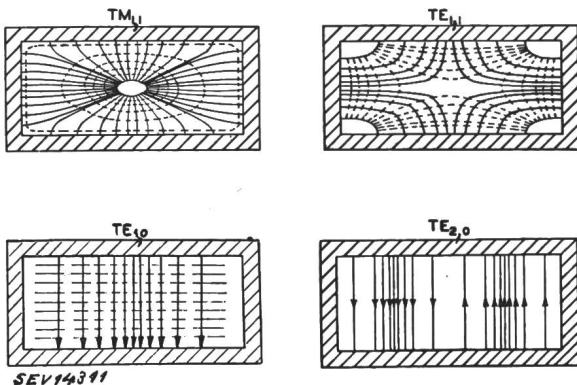


Fig. 6

Schwingungsformen in rechteckigen Hohlleitern

TM transversal-magnetische Welle; TE transversal-elektrische Welle; die erste Indexzahl bedeutet die Zahl der sin-Halbperioden in Abszissen-, die zweite in Ordinatenrichtung.

Wie schon erwähnt, sind zwei Polarisationsmöglichkeiten vorhanden: Verläuft das elektrische Feld ganz in der transversalen Ebene, so besitzt das

magnetische Feld eine achsiale Komponente und es liegt eine *H*-Welle vor, die auch transversal-elektrische oder abgekürzt TE-Welle genannt wird. Ist umgekehrt das Magnetfeld transversal, so hat das *E*-Feld eine Längskomponente. Es handelt sich dann um die *E*-Welle, die auch als transversal-magnetische oder TM-Welle bezeichnet wird.

Fig. 6 und 7 zeigen eine Anzahl einfacher Schwingungsformen der TM- und TE-Welle in Hohlleitern.

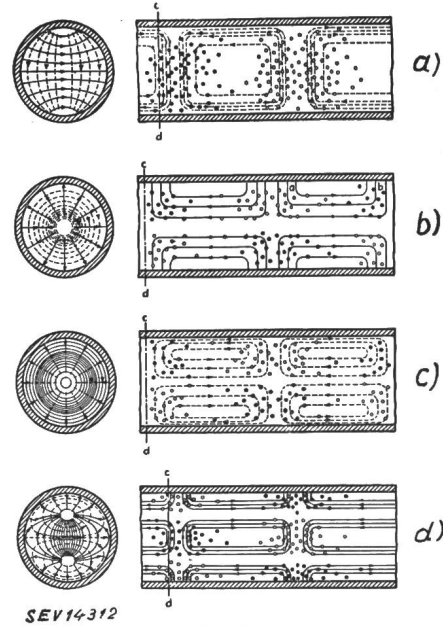


Fig. 7

Schwingungsformen in runden Hohlleitern

Links: Querschnitte c—d Rechts: Längsschnitte

— elektrische Kraftlinien
 - - - magnetische Kraftlinien

- a) $TE_{1,1}$ -Welle (je 1 Halbperiode über dem halben Umfang und in radialer Richtung)
- b) $TM_{0,1}$ -Welle (1 Halbperiode in radialer Richtung)
- c) $TE_{0,1}$ -Welle (1 Halbperiode in radialer Richtung)
- d) $TM_{1,1}$ -Welle (je 1 Halbperiode über dem halben Umfang und in radialer Richtung)

Der Fig. 5 lassen sich die wichtigsten Eigenschaften der *Wellenausbreitung im Hohlleiter* entnehmen. Die Energie läuft im Zickzack, folglich ist die Achsialkomponente *u* der Energie- oder *Gruppengeschwindigkeit c* kleiner als diese, nämlich:

$$u = c \sin \varphi = c \sqrt{1 - \left(\frac{n\lambda}{2b}\right)^2}$$

(Es bedeuten λ die Wellenlänge; *n* die Ordnungszahl, wo $n = 1$ für die Grundschwingung, $n = 2$ für die erste Harmonische, usw. ist; *b* die Breite des Hohlleiterquerschnittes.) Bei einer Grenzwellenlänge von λ_g (Bezeichnung analog zur Filtertheorie) von

$$\lambda_g = n \frac{\lambda}{2b}$$

wird die Gruppengeschwindigkeit Null. Die Energie pendelt nur noch transversal hin und her, die Dämpfung steigt deshalb stark an und der Hohlleiter wirkt als Hochpassfilter. Die grösste Innen-

dimension eines Hohlleiters muss also grösser als die halbe Vakuumwellenlänge sein.

Die Phasengeschwindigkeit v ergibt sich sofort aus der Wellenlänge λ_l im Hohlleiter:

$$v = c \frac{\lambda_l}{\lambda} = \frac{c}{\sin \varphi} = \frac{c}{\sqrt{1 - \left(\frac{\lambda}{\lambda_g}\right)^2}}$$

$$u = c \sqrt{1 - \left(\frac{\lambda}{\lambda_g}\right)^2}$$

$$uv = c^2$$

Die Phasengeschwindigkeit v ist immer grösser als c , oder die Wellenlänge λ_l im Hohlleiter länger als diejenige im freien Raum. v wird umso grösser, je

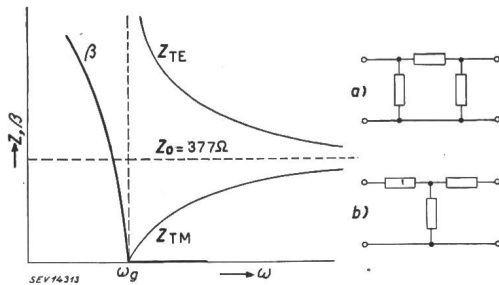


Fig. 8

Dämpfungs- und Impedanzcharakteristiken für TM- und TE-Wellen

ω Kreisfrequenz; ω_g Grenzkreisfrequenz; Z_0 Impedanz des leeren Raumes; Z_{TE} Impedanz bei einer transversal-elektrischen Welle; Z_{TM} Impedanz bei einer transversal-magnetischen Welle; β Dämpfung; a) π -Filter mit einer zu Z_{TE} analogen Charakteristik; b) T -Filter mit einer zu Z_{TM} analogen Charakteristik.

kleiner die Gruppengeschwindigkeit c , d. h. je kleiner der Winkel φ zwischen Wellenfront und Seitenwand des Hohlleiters ist. Die Grenzwellenlänge ändert mit den Dimensionen des Hohlleiters und der Schwingungsform. Aber die mit ihr angeschriebenen Beziehungen gelten für *alle* Hohlleiter und Schwingungsformen. Bei der Berechnung der Anpassung zweier Hohlleiter ist die Stetigkeit des Energieflusses, der durch die Tangentialkomponenten des Feldes gegeben ist, die wesentliche Bedingung. Im Hinblick darauf kann der *Wellenwiderstand* zweckmässig definiert werden zu:

$$Z = \frac{E_t}{H_t}$$

wo E_t und H_t die Tangentialkomponenten des elektrischen und des magnetischen Feldes bedeuten.

Z ist für TM- und TE-Wellen verschieden und zwar nach Fig. 8:

$$Z_{TE} = Z_0 \frac{\lambda_l}{\lambda} = Z_0 \frac{1}{\sqrt{1 - \left(\frac{\lambda}{\lambda_g}\right)^2}} = \frac{Z_0}{\sqrt{1 - \left(\frac{\omega_g}{\omega}\right)^2}}$$

$$Z_{TM} = Z_0 \frac{\lambda}{\lambda_l} = Z_0 \sqrt{1 - \left(\frac{\lambda}{\lambda_g}\right)^2} = Z_0 \sqrt{1 - \left(\frac{\omega_g}{\omega}\right)^2}$$

Z_0 bedeutet dabei die Impedanz des leeren Raumes:

$$Z_0 = \sqrt{\frac{\mu_0}{\epsilon_0}} = 120 \cdot \pi = 377 \Omega$$

Die Analogie mit einem π - resp. T -Hochpassfilter besteht bezüglich Grenzfrequenz und Wellenwiderstand:

$$Z_\pi = \frac{K}{\sqrt{1 - Q^2}} = \frac{K}{\sqrt{1 - \left(\frac{\omega_g}{\omega}\right)^2}} \rightarrow Z_{TE}$$

$$Z_T = K \sqrt{1 - Q^2} = K \sqrt{1 - \left(\frac{\omega_g}{\omega}\right)^2} \rightarrow Z_{TM}$$

$$Q = \frac{\omega_g}{\omega} = \text{normierte Frequenz}$$

Für die meisten praktischen Berechnungen und Ueberlegungen führt man den Hohlleiter meistens auf eine *Zweidrahtleitung* zurück, von der man die charakteristischen Grössen kennt:

Wellenwiderstand Z_{TE} , Z_{TM}

Fortpflanzungskonstante $\gamma = \beta + ja$

Die Dämpfung β errechnet sich aus der Verteilung der Oberflächenströme und ist für jede Schwingungsform deshalb eine andere.

Fig. 9 zeigt Dämpfungs-Charakteristiken verschiedener Schwingungstypen im runden Hohlleiter. Eine Anomalie zeigt dabei als einzige die $TE_{0,1}$ -Welle (siehe auch Fig. 7), die mit zunehmender Frequenz

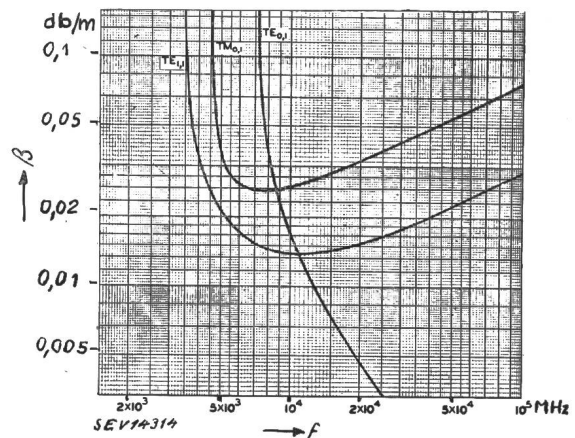


Fig. 9

Dämpfungscharakteristiken für Hohlleiter mit rund 5 cm Innendurchmesser

f Frequenz; β Dämpfung; $TE_{0,1}$, $TE_{1,1}$ Dämpfungskurven für transversal-elektrische Wellen; $TM_{0,1}$ Dämpfungskurve für transversal-magnetische Welle.

kleinere Leitungsströme hervorruft und deshalb eine fallende Dämpfungskurve besitzt. Sie ist aus diesem Grunde sehr instabil und kann nur in sorgfältig konstruierten Resonatoren, jedoch nicht in Leitungen verwendet werden.

4. Technik der Hohlleiter

Eine Standardisierung der Hohlleiter für Wellenlängen von 1 bis 10 cm wurde bereits innerhalb einzelner Firmen, zum Teil auch innerhalb einzelner Länder durchgeführt. Internationale Normen existieren jedoch nicht.

Schwingungsform

Für eine der heutigen Praxis entsprechende Leistungsübertragung kommt fast ausschliesslich die $TE_{1,0}$ -Welle in Frage (siehe Fig. 3). Die Vorteile der $TE_{1,0}$ -Welle sind:

- Kleinster Querschnitt für eine gegebene Frequenz
- sehr kleine Dämpfung
- linear polarisiertes E-Feld
- unbedingt einwellig (nur die gewünschte Grundform kann sich erregen, da alle anderen Grenzfrequenzen höher liegen)
- die Höhe a des Hohlleiters ist ohne Einfluss auf die Feldverteilung.

Für spezielle Zwecke verwendet man andere Schwingungsformen, z. B. in rotierenden Kupplungen die $TM_{1,0}$ -Welle als zentralsymmetrischen Typ (siehe Fig. 7), oder in Hohlraumresonatoren die $TE_{0,1}$ -Welle als dämpfungsarme Schwingungsform.

Als Rechteckverhältnisse des Querschnittes werden meistens

$$\frac{\text{Höhe}}{\text{Breite}} = \frac{a}{b} = \frac{1}{3} \text{ bis } \frac{1}{2}$$

gewählt. Bei wachsender Frequenz nehmen die Forderungen an die Oberflächengüte zu, und die zulässigen Toleranzen für die Querschnittsdimensionen werden kleiner, denn jede Unstetigkeit ruft eine umso grössere Energier reflexion im Hohlleiter hervor, je kürzer die Wellenlänge ist. Um die Dämpfung gering zu halten, wird die Innenoberfläche meist versilbert, und zwar in einer Dicke, die einem Vielfachen der Eindringtiefe der Wellen entspricht.

Kupplungen

Die gewöhnlichen Flanschcupplungen rufen bei den 3-cm-Wellen schon eine wesentliche Reflexion und Dämpfung hervor, sofern sie nicht ausserordentlich gut aufeinander eingeschliffen sind und die Längsströme ungehindert durchfliessen lassen. Eine wesentliche Verbesserung wurde durch die Choke-Flange-Kupplungen (siehe auch Fig. 12) erreicht.

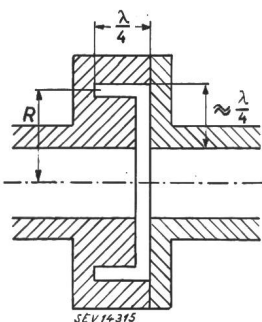


Fig. 10
Prinzipskizze einer praktisch reflexionsfreien Kupplung
 R Radius des Nutenringes;
 λ Wellenlänge.

Das Prinzip zeigt Fig. 10. Es handelt sich um eine kurzgeschlossene Halbwellenleitung mit Strommaximum im Inneren des Flansches, wobei der Stromknoten an die Kontaktstelle verlegt wird. Der optimale Radius R des Nutenringes wird empirisch bestimmt. Auch ohne besondere Bearbeitung ist diese Kupplung praktisch reflexionsfrei.

Anpassungen

Das Wichtigste einer Energieübertragung ist der reflexionsfreie Zusammenschluss der verschiedenen Elemente von der Impedanz des Generators über den Hohlleiter zur Antenne. Das Verfahren, das immer zu einer richtigen Anpassung führt, kann wie folgt erklärt werden: Die Unstetigkeit ruft Reflexionen, d. h. stehende Wellen hervor. Bringt man nun eine zweite, richtig berechnete künstliche Unstetigkeit an, deren Reflexion die erste genau kompensiert, und sind beide Unstetigkeiten nahe beieinander, so dass die Dämpfung durch Blindströme klein wird, so ist die Anpassung ideal. Soll also eine Impedanz an einen Hohlleiter angepasst werden, so wird mit Hilfe des später beschriebenen Impedanzmessverfahrens die schlecht angepasste Impedanz bestimmt. Darauf wird an berechneter Stelle eine solche Impedanz parallel geschaltet, dass der gewünschte Wellenwiderstand der Leitung resultiert.

Als bekannte, künstliche Unstetigkeiten werden verwendet:

1. **Blenden und Schrauben:** Für $TE_{1,0}$ -Wellen wirken Unstetigkeiten, die in der Hohlleiter-Längsrichtung im Vergleich zur Wellenlänge kurz sind, als reine Reaktanzen (Fig. 11). Blendengrösse und

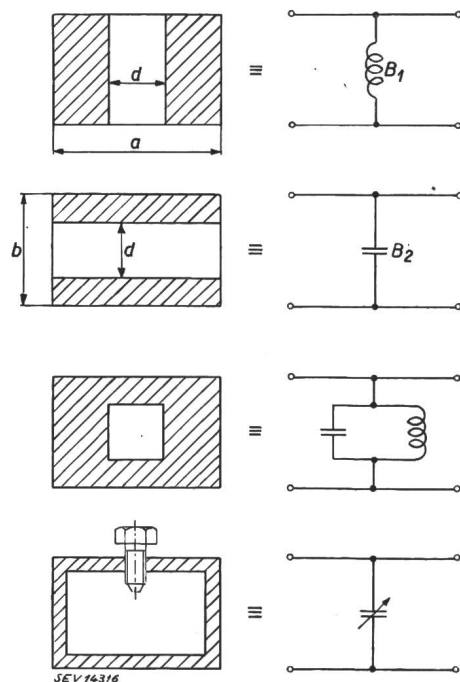


Fig. 11
Anpassungsblenden für Hohlleiter und ihre elektrisch äquivalenten Ersatzschaltungen
 a, b Innenabmessungen des Hohlleiters; d Blendenöffnung; B_1, B_2 auf den Wellenwiderstand Z_0 bezogene Admittanz der Blenden.

örtliche Anordnung der Blende im Hohlleiter erlauben Phase und Amplitude beliebig zu wählen. Die Admittanzen B für die in Fig. 11 dargestellten Blenden berechnen sich zu:

$$B_1 = -\frac{\lambda_l}{a} \text{ctg}^2 \frac{\pi d}{2a} \quad B_2 = \frac{4b}{\lambda_l} \ln \text{cosec} \frac{\pi d}{2b}$$

Die Wellenlänge λ_l kann aus der Formel

$$\lambda_l = \frac{\lambda}{\sqrt{1 - \left(\frac{\lambda}{\lambda_g}\right)^2}}$$

bestimmt werden. B bedeutet in dieser Formel die normierte, d. h. auf den Wellenwiderstand Z_0 bzw. Scheinleitwert Y_0 bezogene Admittanz. Der normierte Leitwert eines Hohlleiters mit Blende ist also

$$Y^* = 1 + jB = \frac{Y}{Y_0}$$

Die Impedanzen werden im Hohlleiter genau gleich wie bei der Zweidrahtleitung transformiert. Der Wellenwiderstand variiert jedoch hier mit der Frequenz, so dass Anpassungen, falls nicht besondere Massnahmen getroffen werden, stark frequenzabhängig sind.

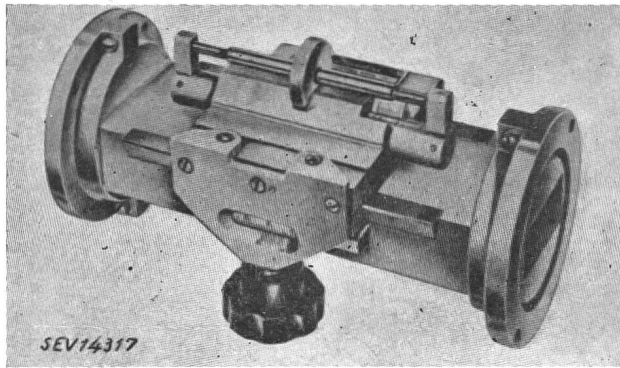


Fig. 12
Impedanztransformator

Durch Verschiebung einer Schraube längs des Hohlleiters und durch deren verschieden starkes Einschrauben in den Hohlleiterquerschnitt können zwei Leitungsabschnitte verschiedener Impedanz reflexionsfrei zusammengeschaltet werden.

Mit einem in Fig. 12 dargestellten Impedanztransformator, der eine in Längsrichtung und Tiefe verschiebbare Schraube enthält, lassen sich somit zwei beliebige Impedanzen reflexionsfrei zusammenschalten.

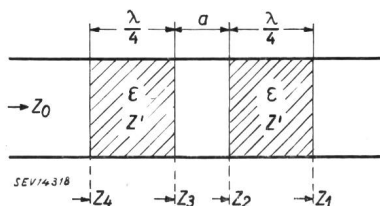


Fig. 13

Anpassung verschiedener Impedanzen durch dielektrische Körper

Z_0, \dots, Z_4 Impedanzen; ϵ Dielektrizitätskonstante; a Abstand der beiden dielektrischen Körper; λ Wellenlänge im Hohlleiter.

2. Dielektrische Körper: Impedanzen lassen sich auch durch zwei geeignete, in den Hohlleiter eingefügte, dielektrische Körper von $\frac{\lambda_l}{4}$ Länge aneinander anpassen. Fig. 13 zeigt die prinzipielle Anordnung der dielektrischen Körper im Hohlleiter. Für

ein maximales Transformationsverhältnis nimmt der Abstand a den Wert $\lambda_l/4$ an. Die zur gewünschten gegenseitigen Anpassung der Impedanzen Z_0 und Z_1 erforderliche relative Dielektrizitätskonstante ϵ kann wie folgt bestimmt werden:

Mit guter Annäherung gilt: $Z' \approx Z_0/\sqrt{\epsilon}$. Setzt man voraus, dass Z_0 und Z_1 reell sind, so wird:

$$Z_2 = \frac{Z'^2}{Z_1} = \frac{Z_0^2}{\epsilon Z_1}$$

$$Z_3 = \frac{Z_0^2}{Z_2} = \epsilon Z_1 \quad (\text{maximales Anpassungsverhältnis})$$

$$Z_4 = \frac{Z'^2}{Z_3} = \frac{Z_0^2}{\epsilon^2 Z_1} \equiv Z_0$$

Daraus folgt: $\epsilon = \sqrt{Z_0/Z_1}$

Bei grösseren Leistungen verzichtet man wegen der Verlufterwärmung meistens auf jegliches Dielektrikum.

3. T-Glieder: Wie die bekannten Stutzen mit Kurzschlussbügel bei coaxialen Leitern werden in Hohlleitern T-Glieder zu Anpassungszwecken verwendet. Als variabler Impedanztransformator arbeitet z. B. eine Anordnung von zwei T-Abzweigungen mit Kurzschlussbügel im Abstand von ungefähr $\frac{\lambda_l}{8}$ voneinander.

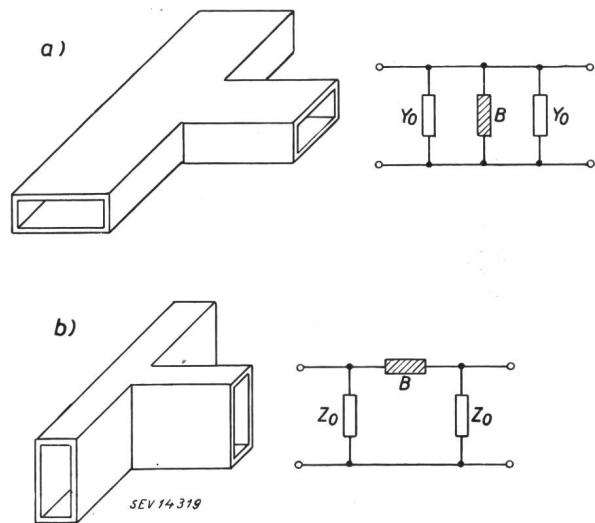


Fig. 14

Anpassungs-T-Glieder für Hohlleiter und ihre elektrisch äquivalenten Ersatzschaltungen

a) H-Kopplung durch ein Parallel-T-Glied

b) E-Kopplung durch ein Serie-T-Glied

B Admittanz der Kopplung; Y_0 Scheinleitwert des Hohlleiters; Z_0 Impedanz des Hohlleiters.

Die T-Impedanz kann in Serie oder parallel eingefügt werden, je nachdem die Kopplung durch das E- oder H-Feld erfolgt. Fig. 14 zeigt die beiden Fälle. Auf diese Weise werden z. B. die variablen Impedanzen der sog. Transmitting-Receiving-Boxes (TR-Boxes) in den Zug der Hohlleiter eingefügt (siehe auch Fig. 19a).

Richtungskopplung

Ein sehr wichtiger Zubehörteil für jede Radar-Energieleitung ist der Richtungskoppler. Zwei Hohlleiter sind mit Querschlitten miteinander verbunden (Fig. 15). Diese Schlitte bilden für den angeregten Hohlleiter zwei Antennen mit einem Abstand und einer Phasenverschiebung von $\lambda/4$. Solche Richt-

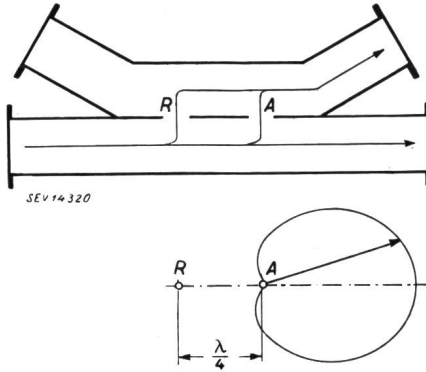


Fig. 15

Richtungskoppler und zugehöriges Richtstrahl-Diagramm eines Hohlleiters

A Schlitz als Sendeantenne wirkend; R Schlitz als Reflektor wirkend; λ Wellenlänge im Hohlleiter.

antennen besitzen eine unsymmetrische Richtcharakteristik, so dass die Energie zur Hauptsache nur in einer, und zwar in derselben Richtung wie im Hauptleiter läuft. Man hat so die Möglichkeit, hin- und rücklaufende Wellen zu trennen und gesondert zu messen.

Krümmen

Damit der Reflexionsfaktor nicht zu grosse Werte annimmt, dürfen gewisse minimale Krümmungsradien in der *E*- und in der *H*-Ebene nicht unter-

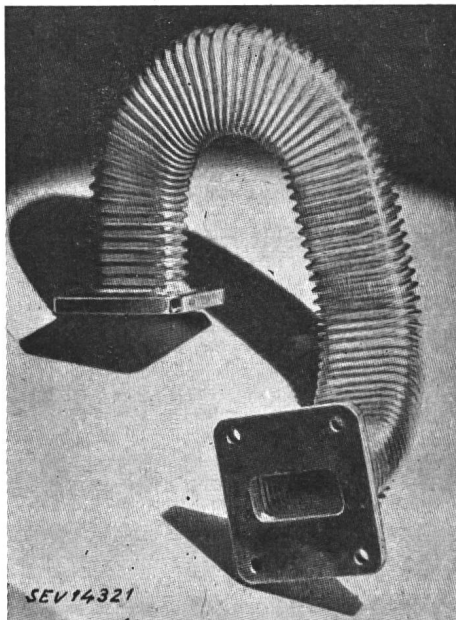


Fig. 16
Flexibler Wellenleiter

schritten werden. Bei Winkeln wird in der Ecke eine richtig dimensionierte Platte unter 45° als Spiegel angebracht.

Flexible Wellenleiter

In neuester Zeit werden nun auch biegsame Hohlleiter in der Art der bekannten metallenen Wasser-schläuche gebaut (Fig. 16). Dass trotz starker Unebenheit der Innenwände die resultierende Reflexion sehr klein bleibt, rührt von der teilweise stattfindenden gegenseitigen Kompensation der einzelnen Partialreflexionen her. Damit ist der Hohlleiter zum biegsamen Kabel für Mikrowellenenergie geworden.

Anregung der Wellen im Hohlleiter

Die Energie wird durch eine Drahtschleife dem Klystron- oder Magnetronhohlraum entnommen und muss dann reflexionsfrei über ein kurzes Stück Ko-

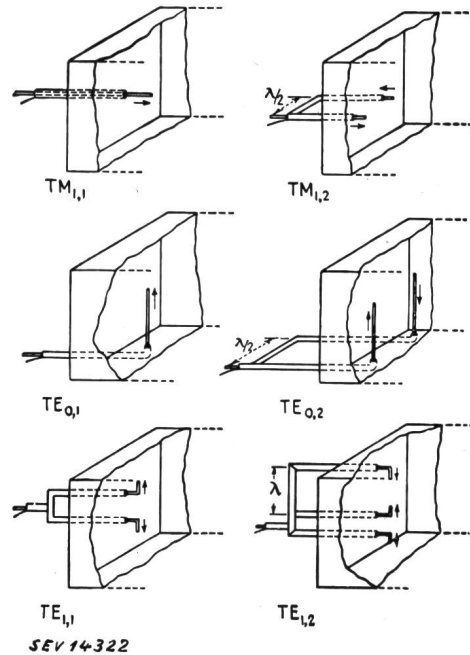


Fig. 17

Methoden der Anregung der Wellen in Hohlleitern

TM Anregungsmethoden für transversal-magnetische Wellen; TE Anregungsmethoden für transversal-elektrische Wellen.

axialleitung dem Hohlleiter zugeführt werden. Eine geeignet geformte Antenne strahlt die Energie in den Hohlleiter ab, und zwar so, dass nur die gewünschte Schwingungsform angeregt wird. Einige Fälle zeigt Fig. 17.

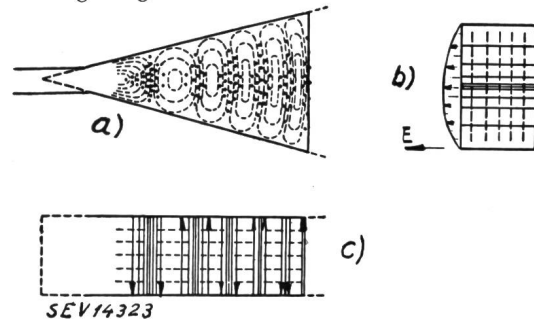


Fig. 18

Horn zur Abstrahlung der Energie

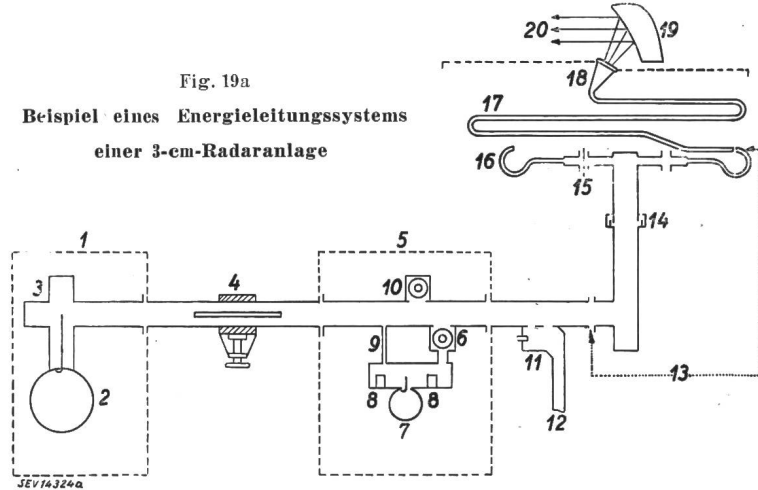
Die Feldlinien entsprechen einer $TE_{1,0}$ -Welle
a) Horizontalschnitt; b) Querschnitt mit Charakteristik der *E*-Feldstärkeverteilung; c) Vertikalschnitt.

Abstrahlung

Zur Abstrahlung der Energie sind viele Möglichkeiten vorhanden. Wesentlich für eine starke Bün-

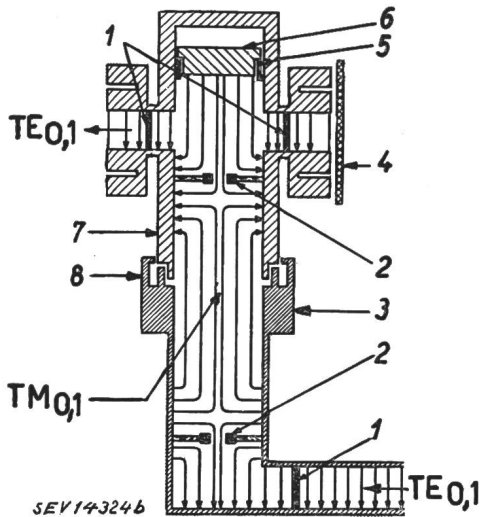
delung des Richtstrahles ist eine grosse, gleichphasig schwingende Antennenfläche.

Das *Horn* (Fig. 18) ist der dem Hohlleiter angepasste Strahler. Doch ist die aus ihm austretende Welle in der Oeffnung nicht eben, so dass meist eine Kombination von Horn und Parabolspiegel angewendet wird, wie Fig. 19a zeigt.



1 Gehäuse des Senders; 2 Magnetron (Senderröhre); 3 Ankopplung des Magnetrons und Anregungssystem des Hohlleiters; 4 Impedanztransformator; 5 Gehäuse des Empfängers; 6 TR-System (Transmitting-Receiving-Box) zur Ankopplung des Empfängers; 7 Klystron (Empfängeröhre); 8 Kristalle; 9 Ankopplung zur Registrierung der Sendepulse; 10 Anti-TR-System; 11 Richtungskopplung; 12 Verbindung zu den Messgeräten; 13 Hohlleiterabschnitt mit Wellentransformation für den Uebergang vom ruhenden zum rotierenden System; 14 Rotationskopplung; 15 HF-Sperrscheibe; 16 rotierende Hohlleiterarme (4 Stück); 17 gefaltetes Horn; 18 Abstrahlhorn; 19 Reflektor; 20 Abstrahlrichtung der Radarimpulse in den freien Raum.

Das gefaltete Horn weitet sich in Richtung senkrecht zur Schnittebene. Das Abstrahlhorn ist mittels einer dielektrischen Schutzplatte gegen den Aussenraum abgeschlossen. Interessant ist auch, wie mit Blenden ein stossfreier Uebergang der $TE_{1,0}$ -Welle in die $TM_{0,1}$ -Welle gewährleistet wird (Fig. 19b).



Hohlleiterkonstruktion für den Uebergang von einem ruhenden zu einem rotierenden System (Abschnitt des Hohlleiters der Fig. 19a)

- 1 Abgleichscheiben; 2 Resonanzringe; 3 Rotationskopplung;
- 4 HF-Sperrscheibe; 5 Federkontakte; 6 Abstimmkern;
- 7 rotierender Teil; 8 ruhender Teil.

5. Mikrowellen-Messtechnik

Der Hauptunterschied der Hohlleitertechnik gegenüber der gewohnten Hochfrequenztechnik ist der, dass man mit Feldern und nicht mehr nur mit Spannungen und Leitungsströmen zu rechnen hat. Die Felder sind aber scharf umgrenzt und berechen-

bar, so dass hier trotz mancherlei neuen Schwierigkeiten eine sehr genaue Erfassung der Vorgänge möglich ist.

Die Messtechnik muss dieser neuartigen Technik angepasst werden. Sie ist vor allem dadurch gekennzeichnet, dass primär nicht mehr Spannungen und Ströme gemessen werden, um daraus Leistung und

Impedanzen zu berechnen; vielmehr geht man hier umgekehrt vor; man misst die *Leistung* als eine genau bestimmbar Grösse, ebenso die *Impedanz* eines Hohlleiterelementes und berechnet daraus die örtlich verschiedenen Feldstärken, Spannungen und Oberflächenströme.

Impedanzmessung

Wird ein Hohlleiter mit bekanntem Wellenwiderstand Z_0 durch eine beliebige, unbekannte Impedanz \mathfrak{Z} abgeschlossen, so entstehen in ihm durch Reflexion stehende Wellen.

Der komplexe Reflexionsfaktor

$$\mathfrak{R} = \frac{\mathfrak{Z} - Z_0}{\mathfrak{Z} + Z_0} = \frac{\mathfrak{E}_r}{\mathfrak{E}_0}$$

d. h. das Verhältnis von reflektierter Tangentialfeldstärke \mathfrak{E}_r zur einfallenden Tangentialfeldstärke \mathfrak{E}_0 , bestimmt die unbekannte Impedanz \mathfrak{Z} vollständig. \mathfrak{R} selbst steht in eindeutigem Zusammenhang mit dem Amplitudenverhältnis $\eta = E_{max}/E_{min}$ der stehenden Welle und der Lage ihres ersten Extremwertes. Es ist

$$\eta = \frac{E_0 + E_r}{E_0 - E_r} = \frac{1 + \frac{E_r}{E_0}}{1 - \frac{E_r}{E_0}}$$

wo E_0 der Absolutbetrag der Tangentialkomponente der einfallenden Feldstärke und E_r der Absolutbetrag der Tangentialkomponente der reflektierten Feldstärke bedeuten. Da aber der Absolutwert des Reflexionsfaktors

$$|\mathfrak{R}| = K = \frac{|\mathfrak{E}_r|}{|\mathfrak{E}_0|} = \frac{E_r}{E_0}$$

ist, folgt daraus $\eta = \frac{1 + K}{1 - K}$ oder umgekehrt der Reflexionsfaktor K in Funktion des Amplitudenverhältnisses η der stehenden Welle $K = \frac{\eta - 1}{\eta + 1}$.

Es sei noch erwähnt, dass das Amplitudenverhältnis η zugleich denjenigen reellen Widerstand R (im Verhältnis zum bekannten Wellenwiderstand Z_0) bedeutet, der gleich grosse, stehende Wellen hervorrufen würde wie β . Für $R \geq 1$ gilt

$$\Re = \frac{R - Z_0}{R + Z_0} \equiv K$$

$$K = \frac{\frac{R}{Z_0} - 1}{\frac{R}{Z_0} + 1}$$

Andererseits ist aber auch $K = \frac{\eta - 1}{\eta + 1}$, so dass man für das Amplitudenverhältnis $\eta = R/Z_0$ erhält.

Meistens wird nicht die Absolutlage des ersten Extremwertes, sondern seine Verschiebung in Wellenlängen $\Delta l/\lambda$ gegenüber der Lage bei Kurzschluss gemessen. Aus dem sog. Kreisdiagramm oder der «circular chart» von *Smith*¹⁾ lässt sich mit η und $\Delta l/\lambda$ sofort die gesuchte Impedanz β bestimmen.

η und $\Delta l/\lambda$ können durch relative Messungen sehr genau bestimmt werden. Mit einer feinen Sonde wird die Feldstärke der stehenden Welle durch einen Längsschlitz im Hohlleiter abgetastet und mit Kristalldetektor und Galvanometer gemessen.

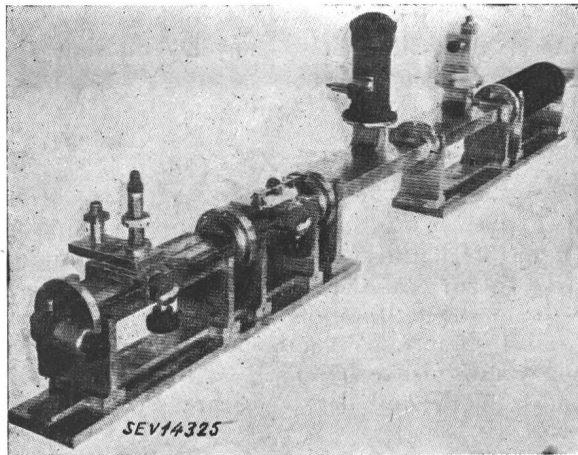


Fig. 20
Messbank für Impedanz-, Frequenz- und Leistungsmessungen
Von links nach rechts erkennt man: Klystronoszillator, Impedanzmesser, Impedanztransformator (wie in Fig. 12), 2 Richtungskoppler für Frequenz- und Leistungsmessung und eine Belastung.

Fig. 20 zeigt eine amerikanische Messbank. Rechts an den Klystronoszillator ist der Impedanzmesser, ein Anpassungsglied, Richtungskoppler für Frequenz- und Leistungsmessung und schliesslich eine Belastung angeköpelt.

¹⁾ *Smith, P. H.*: Transmission line calculator. Electronics Bd. 12(1939), Nr. 1, S. 29...31.

Leistungsmessung

Bei der Leistungsmessung wird die durch die Hochfrequenzenergie erzeugte Wärme gemessen. Das Bolometer eignet sich zur Messung kleiner Leistungen unter 1 W. Fig. 21 zeigt die Skizze einer englischen Bolometer-Anordnung. Im Faden einer kleinen Lampe wird bei richtiger Anpassung die Hoch-

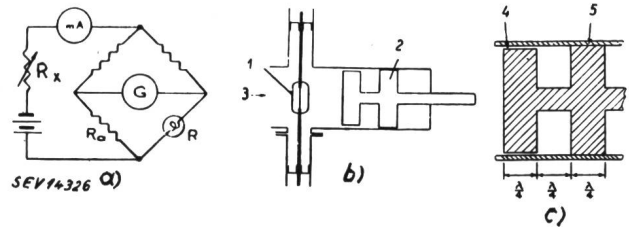


Fig. 21

- Anordnung zur Leistungsmessung mit Bolometer
 a) Gleichstrombrückenschaltung; G Galvanometer; R Widerstand des Glühfadens der Bolometerlampe; R_a Abgleichwiderstand; R_x Regulierwiderstand.
 b) Einbau der Bolometerlampe 1 und des Kurzschlusskolbens 2 in den Hohlleiter 3.
 c) Details des Kurzschlusskolbens: 4 Luftspalt; 5 Kontaktstelle; λ Wellenlänge.

frequenzenergie restlos in Wärme umgesetzt. Die Erwärmung des Fadens ruft eine Widerstandsänderung hervor, die in einer Gleichstrombrückenschaltung bestimmt werden kann und ein Mass für die Leistung darstellt. Beachtenswert ist der verwendete Kurzschlusskolben, der nur durch starke Diskontinuität der Impedanz eine totale Reflexion der Welle bewirkt, bevor die Kontaktstelle des eigentlichen Schleifers in Erscheinung tritt.

Die Gleichstromvorbelastung I_1 der Bolometerlampe wird so gewählt, dass die Lampe den richtigen Abschlusswiderstand R darstellt. Schaltet man die Hochfrequenzspannung ein, so ändert die zusätzliche Erwärmung den Lampenwiderstand, wodurch das Brückengleichgewicht gestört wird. Durch Verkleinern des Gleichstromes auf I_2 stellt man wieder Gleichgewicht her. Die Hochfrequenzleistung ist dann

$$P = (I_1^2 - I_2^2) R$$

Für die Messung grösserer Leistungen (über 1 W) wird mit Thermoelementen die Erwärmung von Wasser bestimmt. Fig. 22 zeigt eine ebenfalls englische Apparatur, die nach dem Durchflussverfahren ar-

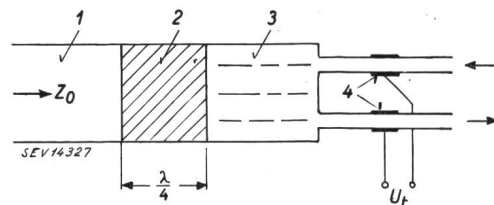


Fig. 22

- Anordnung zur Leistungsmessung durch Wassererwärmung
 1 Hohlleiter mit der Impedanz Z_0 ; 2 Scheibe mit der Dielektrizitätskonstante $\epsilon \approx 7$; 3 Wasser ($c = 81$); 4 Thermolemente zur Temperaturmessung des Zu- und Ablaufwassers; U_t Thermospannung; λ Wellenlänge.

beitet. Wichtig ist der reflexionsfreie Abschluss, der durch eine $\frac{\lambda}{4}$ -Scheibe erreicht wird, deren Dielektrizitätskonstante $\epsilon \approx 7$ sein muss.

Frequenzmessung

Entsprechend den bei Ultrakurzwellen verwendeten kurzgeschlossenen Lecherleitungen werden zur Wellenlängenmessung bei cm-Wellen abgeschlossene Hohlleiter oder Hohlraumresonatoren benutzt. In einem beidseitig kurzgeschlossenen Stück eines runden Hohlleiters wird eine möglichst dämpfungsarme Schwingung angeregt. Wie schon erwähnt, ist für solche Messzwecke die $TE_{0,1}$ -Welle (siehe Fig. 9) die ideale Schwingungsform.

In Fig. 20 ist ein vertikal angeordneter Hohlraum-Wellenmesser abgebildet. Für ein ähnliches Gerät englischer Ausführung wird eine Messgenauigkeit von 10^{-5} angegeben. Dabei muss vorausgesetzt werden, dass der Kristalldetektor nur sehr schwach angekoppelt wird.

6. Schlussbetrachtungen

Je höher die Frequenz, um so offensichtlicher wird der Raum zum eigentlichen Träger der elektromagnetischen Energie. Der Leiter stellt lediglich eine Raum- oder Feldbegrenzung dar. Am eindrucklichsten wird dieses Verhalten bei der $TE_{0,1}$ -Wellenform im runden Hohlleiter sichtbar, wo mit zunehmender Frequenz immer weniger Leiterströme fließen, und die Energie, nahezu unbeeinflusst durch die begrenzende Metallhülle, durch den leeren Innenraum fliesst.

Somit bildet der Hohlleiter den Uebergang zur Energieübertragung durch den leeren Raum ohne Leitung, wie es bei Lichtwellen der Fall ist. Reflektoren und Linsensysteme von handlicher Grösse gestatten bei solch kurzen Wellen schon eine so starke Strahlenbündelung, dass sich eine Begrenzung des energieführenden Raumes durch ein Spiegelrohr erübrigt.

Bis jetzt ist es noch nicht gelungen, ungedämpfte Ultrarot- oder gar Lichtwellen zu erzeugen. Pionierarbeiten untersuchen heute das Gebiet der Millimeterwellen, das die eigentliche Domäne des Hohlleiters sein wird, da aus rein mechanischen Gründen die Konstruktion von Koaxialleitungen mit entsprechend winzigem Querschnitt kaum mehr möglich ist. Damit fügt sich der Hohlleiter als letztes Glied in die Kette der Energieleitungen, die von der offenen Drahtleitung für Gleich- und niederfrequente Wechselströme über den Koaxialleiter für hochfrequente Ströme, zum leeren Raume, dem Uebertragungsweg des Lichtes, führt.

Literaturverzeichnis

- [1] *Rayleigh*: On the Passage of Electric Waves through Tubes, or the Vibrations of Dielectric Cylinders. Phil. Mag., 5th ser. Bd. 43(1897), Nr. 261, S. 125...132.
- [2] *Barrow, W. L.*: Transmission of electromagnetic waves in hollow tubes of metal. Proc. Inst. Radio Engrs. Bd. 24(1936), Nr. 10, S. 1298...1328.
- [3] *Brillouin, Léon*: Propagation d'ondes électromagnétiques dans un tuyau. Rev. gén. Electr. Bd. 40(1936), Nr. 8, S. 227...239.
- [4] *Carson, John R., Mead, Sallie P., und Schelkunoff, S. A.*: Hyper-Frequency Wave Guides Mathematical Theory. Bell. Syst. techn. J. Bd. 15(1936), Nr. 2, S. 310...333.
- [5] *Southworth, G. C.*: Hyper-Frequency Wave Guides, — General Considerations and Experimental Results. Bell. Syst. techn. J. Bd. 15(1936), Nr. 2, S. 284...309.
- [6] *Schelkunoff, S. A.*: Transmission theory of plane electromagnetic waves. Proc. Inst. Radio Engrs. Bd. 25(1937), Nr. 11, S. 1457...1492.
- [7] *Chu, L. J., und Barrow, W. L.*: Electromagnetic waves in hollow metal tubes of rectangular cross section. Proc. Inst. Radio Engrs. Bd. 26(1938), Nr. 12, S. 1520...1555.
- [8] *Barrow, W. L., und Chu, L. J.*: Theory of the Electromagnetic Horn. Proc. Inst. Radio Engrs. Bd. 27(1939), Nr. 1, S. 51...64.
- [9] *Buchholz, Herbert*: Ultrakurzwellen in konzentrischen Kabeln und die Hohlraum-Resonatoren in Form von Kreislochscheiben. Hochfrequenztechn. u. Elektroakustik Bd. 54(1939), Nr. 5, S. 161...173.
- [10] *Southworth, G. C., und King, A. P.*: Metal Horns as Directive Receivers of Ultra-Short Waves. Proc. Inst. Radio Engrs. Bd. 27(1939), Nr. 2, S. 95...102.
- [11] *Barrow, W. L., und Shulman, Carl*: Multiunit Electromagnetic Horns. Proc. Inst. Radio Engrs. Bd. 28(1940), Nr. 3, S. 130...136.
- [12] *Riedinger, A.*: Elektromagnetische Wellen in metallischen Hohlzylindern. Fortschr. Hochfrequenztechn. Bd. 1(1941), S. 187...231.
- [13] *Buchholz, Herbert*: Die Abstrahlung einer Hohlleiterwelle aus einem kreisförmigen Hohlrohr mit eingesetztem ebenem Schirm. Arch. Elektrotechn. Bd. 37(1943), Nr. 1, S. 22...32; Nr. 2, S. 87...104, u. Nr. 3, S. 145...170.
- [14] *Terman, Frederick Emmons*: Radio Engineers Handbook. New York, 1943. S. 251...273 u. S. 824...837.
- [15] *Moreno, Theodore*: Microwave Transmission Design Data New York, 1944.
- [16] *Ramo, Simon, und Whinnery, J. R.*: Fields and Waves in Modern Radio. New York, 1944.
- [17] *Whinnery J. R., und Jamieson, H. W.*: Equivalent Circuits for Discontinuities in Transmission Lines. Proc. Inst. Radio Engrs. Bd. 32(1944), Nr. 2, S. 98...114.
- [18] *King, R. W. P., Minno, H. R., und Wing, A. H.*: Transmission lines, Antennas and Wave Guides. New York, 1945.
- [19] *Mackeown, S. S., und Miles, J. W.*: The Plane-Wave Solution of Guided Waves. Proc. Inst. Radio Engrs. Bd. 33(1945), Nr. 11, S. 805...808.
- [20] *Clayton, R. J., Houldin, J. E., Lamont, H. R. L., und Willshaw, W. E.*: Radio measurements in the decimetre and centimetre wavebands. J. Instn. Electr. Engrs., Part III Bd. 93(1946), Nr. 22, S. 97...125.
- [21] *Anderson, Alton R., und Winchell, Alfred M.*: Flexible Wave Guides. Electronics Bd. 19(1946), Nr. 8, S. 104...109.
- [22] *Lamont, H. R. L.*: Wave Guides. London 1946.
- [23] *Moreno, Theodore*: Engineering Approach to Wave Guides. Electronics Bd. 19(1946), Nr. 5, S. 99...103.
- [24] *Mcreno, Theodore*: Wave Guide Transmission Systems. Electronics Bd. 19(1946), Nr. 6, S. 136...141.
- [25] *Philips, Edwin N.*: Minimum Attenuation in Waveguides. Electronics Bd. 19(1946), Nr. 1, S. 137...139.
- [26] *Straus, H. A., u. a.*: The MPG-1 Radar. Electronics Bd. 19(1946), Nr. 1, S. 110...117, u. Nr. 3, S. 140...144.
- [27] *Schelkunoff, S. A.*: The Impedance Concept and Its Application to Problems of Reflection, Refraction, Shielding and Power Absorption. Bell. Syst. techn. J. Bd. 17(1938), Nr. 1, S. 17...48.
- [28] *Dällenbach, Walter H.*: Darf man vom Wellenwiderstand einer ebenen Welle oder einer Rohrleitung sprechen? Hochfrequenztechn. u. Elektroakustik Bd. 61(1943), Nr. 6, S. 167...171.
- [29] *Meinke H.*: Stossfreie Bauelemente konzentrischer Leitungen bei hohen Frequenzen. Hochfrequenztechn. u. Elektroakustik Bd. 61(1943), Nr. 5, S. 145...151.
- [30] *Schelkunoff, S. A.*: Guided Propagation. Electr. Engng. Bd. 62(1943), Nr. 6, S. 235...246.

Adresse des Autors:

R. Peter, dipl. Ingenieur, Institut für Hochfrequenztechnik der ETH, Gloriastrasse 35, Zürich 7.

Zur Frage des Wellenwiderstandes von Hohlleitern

Diskussionsbeitrag ¹⁾ zum Vortrag von R. Peter über «Physik und Technik der Hohlleiter»

Von W. Dällenbach, Zürich

Peter definiert den Wellenwiderstand eines Hohlleiters von rechteckigem Querschnitt mit den Seitenlängen a und b und für eine $TE_{0,1}$ -Welle, deren elektrischer Vektor parallel zu a liegt, als das Verhältnis der elektrischen zur magnetischen Feldstärkekomponente in der Querschnittsebene des Hohlleiters.

$$Z = \frac{E_t}{H_t} = 120 \pi \frac{1}{\sqrt{1 - (\lambda/2b)^2}} \quad (1)$$

Wäre dieses von der Seitenlänge a unabhängige Feldstärkeverhältnis tatsächlich zugleich der Wellenwiderstand, so würde dies bedeuten, dass eine im Innern eines in bezug auf die Seitenlänge b homogenen Hohlleiters laufende Welle vom betrachteten Typus auch dann keine Reflexionen erfährt, wenn die andere Seitenlänge a sich schwach inhomogen verhält. Anschauung und Rechnung lehren, dass ein derartiges Verhalten nicht möglich ist.

Chu und Barrow haben gezeigt, dass für den betrachteten Wellentypus mit dem Feldstärkeverhältnis nach Gl. (1) der Wellenwiderstand durch

$$Z = 15 \pi^3 \frac{a/b}{\sqrt{1 - (\lambda/2b)^2}} \quad (2)$$

gegeben ist, ein Ausdruck, welcher, wie es auch sein muss, von beiden Seitenlängen a und b des rechteckigen Querschnitts des Hohlleiters abhängt. Gl. (2) folgt in natürlicher Weise aus den Erhaltungssätzen für die elektrische Ladung und die Energie.

Im Fall einer einfachen Zweibleitung von der Breite b und mit dem Bandabstand a beträgt das Feldstärkeverhältnis wie bei der ebenen Welle 120π .

Der Wellenwiderstand ist aber

$$Z = 120 \pi a/b \quad (3)$$

Feldstärkeverhältnis und Wellenwiderstand sind also verschieden. Ebenso unrichtig, wie bei einer Zweibleitung, wäre es, das Feldstärkeverhältnis eines Hohlleiters nach Gl. (1) als dessen Wellenwiderstand anzusprechen. Analoges gilt für den von Peter angegebenen Ausdruck des Wellenwiderstandes eines Hohlleiters für eine TM-Welle.

Literaturverzeichnis

- [1] Chu, L. J. und Barrow, L. J.: Electromagnetic waves in hollow metal tubes of rectangular cross section. Proc. Inst. Radio Engrs. Bd. 26(1938), Nr. 12, S. 1520...1555.
- [2] Dällenbach, W.: Darf man vom Wellenwiderstand einer ebenen Welle oder einer Rohrleitung sprechen? Hochfrequenztechn. u. Elektroakustik Bd. 61(1943), Nr. 6, S. 167...171.

Adresse des Autors:

Dr. Ing. W. Dällenbach, Beustweg 3, Zürich 7.

Antwort des Referenten

Dem Bedürfnis folgend, den Hohlleiter möglichst ganz auf das theoretisch und praktisch einfacher zu erfassende, gewöhnliche Zweileitersystem zurückzuführen, versuchten verschiedene Autoren eine dem Wellenwiderstand entsprechende Grösse für den Hohlleiter zu definieren.

1. Die Verhältnisse beim Zweileitersystem

Solange «quasistationäre» Verhältnisse im Querschnitt vorliegen (TEM-Welle), lässt sich der Wellenwiderstand einer homogenen Leitung auf mehrere Arten eindeutig definieren, z. B.:

a) Der Wellenwiderstand ist gleich der Eingangsimpedanz der unendlich langen Leitung.

¹⁾ Nachträglich schriftlich eingereicht.

b) Der Wellenwiderstand ist diejenige Impedanz, die ein Stück der Leitung reflexionsfrei abschliesst.

c) Ist die Eingangsimpedanz einer homogenen Leitung gleich der Abschlussimpedanz, so ist diese Impedanz gleich dem Wellenwiderstand (Kombination der Definitionen a und b).

Diese Definitionen des Wellenwiderstandes basieren auf dem Begriff der «Impedanz». Dies ist eine ausgesprochene Rechengrösse für quasistationäre Verhältnisse, wo in einer Ebene senkrecht zur Leitungsrichtung zwischen den Leitern ein Potentialfeld vorhanden ist, das den Gleichungen genügt:

$$\frac{\partial^2 \mathfrak{E}_x}{\partial x^2} + \frac{\partial^2 \mathfrak{E}_y}{\partial y^2} = 0 \quad (1)$$

$$\text{oder } \mathcal{A}_{xy} \mathfrak{E} = 0 \quad (2)$$

$$\frac{\partial^2 \mathfrak{H}_x}{\partial x^2} + \frac{\partial^2 \mathfrak{H}_y}{\partial y^2} = 0 \quad (3)$$

$$\text{oder } \mathcal{A}_{xy} \mathfrak{H} = 0 \quad (4)$$

Die Spannung U zwischen den beiden Leitern und der in einer Richtung fliessende Strom I sind hier durch wegunabhängige Integrale gegeben (Fig. 1):

$$U = \int_1^2 (\mathfrak{E}, d\mathfrak{s}) \quad (5)$$

$$I = \oint (\mathfrak{H}, d\mathfrak{s}) \quad (1 \text{ Leiter umschlossen}) \quad (6)$$

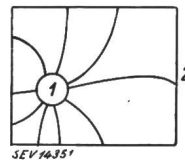


Fig. 1
Allgemeiner Fall eines Potentialfeldes zwischen einem Innenleiter 1 und einem Aussenleiter 2

Der Quotient von Strom und Spannung ist deshalb eine eindeutige Grösse, die Impedanz

$$Z = \frac{U}{I}$$

Bei Berücksichtigung der zeitlichen Phasenwinkel erhält man in symbolischer Schreibweise

$$Z e^{j\gamma} = \frac{U e^{j\alpha}}{I e^{j\beta}} \quad (7)$$

oder

$$\mathfrak{Z} = \frac{\mathfrak{U}}{\mathfrak{I}}$$

Ist die betrachtete Leitung homogen und reflexionsfrei, so geht die Eingangsimpedanz \mathfrak{Z} in den Wellenwiderstand \mathfrak{Z}_0 über. Zur Vereinfachung soll eine verlustlose Leitung vorausgesetzt werden, so dass der Wellenwiderstand rein reell und frequenzunabhängig wird und nur noch eine Funktion der Leiterform und -Anordnung im Querschnitt ist

$$Z_{0r} = \frac{U}{I} \quad (= \text{Funktion der Querschnittsdimensionen})$$

Die mittlere, durch das Feld transportierte Wirkleistung erhält man allgemein durch Integration der z -Komponente des komplexen Poynting-Vektors über den Querschnitt A

$$P = \frac{1}{2} \operatorname{Re} \int_A [\mathfrak{E}, \mathfrak{H}^*]_z d\mathfrak{f} \quad (8)$$

Das gibt im quasistationären Fall

$$P = \frac{1}{2} \operatorname{Re} (\mathfrak{U}, \mathfrak{I}^*) = \frac{1}{2} \operatorname{Re} (\widehat{U} e^{j\alpha} \widehat{I} e^{-j\beta}),$$

was sich für die verlustlose Leitung vereinfacht zu:

$$P = \frac{1}{2} \widehat{I} \widehat{U} \quad (9)$$

Rechnen wir zur Vereinfachung der Schreibweise mit Effektivwerten, so wird

$$P = IU = \frac{U^2}{Z_0} = I^2 Z_0$$

Der Wellenwiderstand lässt sich also auch aus Energiefluss und Strom

$$Z_{0\text{II}} = \frac{P}{I^2} \tag{10}$$

oder aus Energiefluss und Spannung berechnen:

$$Z_{0\text{III}} = \frac{U^2}{P} \tag{11}$$

In der Literatur findet man alle drei Möglichkeiten der Z_0 -Berechnung auf den Hohlleiter angewendet.

2. Definition des Wellenwiderstandes bei Hohlleitern

Die Betrachtung der Feldbilder beim Hohlleiter (siehe Fig. 6 und 7 des Hauptartikels) zeigt sofort die Schwierigkeit einer analogen Definition der Impedanz Z und damit des Wellenwiderstandes Z_0 für den Hohlleiter.

Im Querschnitt ist kein Potentialfeld nach den Gl. (1)...(4) mehr vorhanden, sondern ein zweidimensionales Feld stehender, elektromagnetischer Wellen

$$\begin{aligned} \Delta_{xy} \mathfrak{E} &= -K_0^2 \mathfrak{E} \\ \Delta_{xy} \mathfrak{H} &= -K_0^2 \mathfrak{H} \end{aligned} \tag{12}^1$$

Im allgemeinen bestehen unendlich viele Lösungen $\mathfrak{E}(xy)$ $\mathfrak{H}(xy)$ der $TE_{n,m}$ - resp. $TM_{n,m}$ - Wellen mit $n, m = 1, 2, 3...$ Im praktischen Fall wird allerdings die Zahl der möglichen Feldverteilungen durch Frequenz und Randbedingungen beschränkt.

Ein nach Formel (9), (10) oder (11) analog dem quasi-stationären Fall definierter Wellenwiderstand für den Hohlleiter muss auf zwei der drei Grössen U, I und P basieren. Die Integrale für die Spannung U [Gl. (5)] und für den Strom I [Gl. (6)] sind aber jetzt vom Integrationsweg abhängig und deshalb nicht mehr eindeutig. Sie erfordern eine mehr oder weniger willkürliche Präzisierung. Da nur die durchfliessende Leistung P [Gl. (8)] eine eindeutig berechenbare und messbare Grösse bleibt, liefert jede der drei Z -Definitionen einen anderen Wellenwiderstand.

Dies soll im Beispiel der $TE_{1,0}$ -Welle im rechteckigen Hohlleiter erläutert werden (siehe Fig. 3 des Hauptartikels).

Nach [16] ²⁾ erhält man für die Feldgrössen (Fig. 2):

$$\left. \begin{aligned} H_z &= B \cos \frac{\pi}{b} x \\ H_x &= j \left(\frac{2b}{\lambda} \right) \sqrt{1 - \left(\frac{\lambda}{2b} \right)^2} B \sin \frac{\pi}{b} x \\ E_y &= -Z_{TE}^* H_x \\ H_y &= 0 \\ E_x &= 0 \end{aligned} \right\} \tag{13}$$

¹⁾ Diese Differentialgleichungen folgen aus der allgemeinen Wellengleichung

$$\frac{\partial^2 \mathfrak{E}}{\partial t^2} = v^2 \Delta \mathfrak{E}$$

wenn man eine in z -Richtung sich fortbewegende harmonische Welle annimmt:

$$\begin{aligned} \mathfrak{E} &\equiv \mathfrak{E} e^{j\omega t - \gamma z} \\ -\omega^2 \mathfrak{E} &= v^2 (\gamma^2 \mathfrak{E} + \Delta_{xy} \mathfrak{E}) \\ \Delta_{xy} \mathfrak{E} &= -\left(\gamma^2 + \frac{\omega^2}{v^2} \right) \mathfrak{E} = -K_0^2 \mathfrak{E} \end{aligned}$$

$$\frac{\omega}{v} = \frac{2\pi}{\lambda} \quad \lambda \text{ Lichtwellenlänge im unbegrenzten Medium}$$

$$\gamma = \frac{2\pi}{\lambda_l} \quad \lambda_l \text{ Wellenlänge im Leiter}$$

$$K_0 = \frac{2\pi}{\lambda_0} \quad \lambda_0 \text{ Grenzwellenlänge im Leiter}$$

²⁾ siehe Literaturverzeichnis des Hauptartikels.

$$Z_{TE}^* = \frac{\sqrt{\frac{\mu}{\epsilon}}}{\sqrt{1 - \left(\frac{\lambda}{2b} \right)^2}} \tag{14}$$

$$\lambda_0 = 2b \tag{15}$$

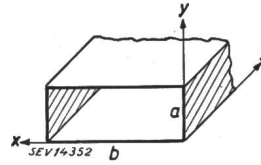


Fig. 2
Lage der Achsen bei einem rechteckigen Hohlleiter
 a, b Querschnittsdimensionen

a) Barrow [2] verwendet die Wellenwiderstands-Definition (9)

$$Z_{0\text{I}} = \frac{U}{I}$$

wo
$$U = \int_0^a E_y dy \mid x = b/2 = U_{\text{max}}$$

die maximale Spannung zwischen Boden und Dach des Hohlleiters sein soll,

und
$$I = - \int_0^b H_x dx \mid y = b$$

den in der $+z$ -Richtung fliessenden Längsstrom angibt. Man erhält:

$$\begin{aligned} U &= -j \frac{2b}{\lambda} \sqrt{\frac{\mu}{\epsilon}} B \frac{b}{2} a \sin \frac{\pi}{b} = -j B \sqrt{\frac{\mu}{\epsilon}} \frac{2ab}{\lambda} \\ I &= -j \frac{2b}{\lambda} \sqrt{\frac{\mu}{\epsilon}} B \int_0^b \sin \frac{\pi x}{b} \cdot dx = -j B \sqrt{\frac{\mu}{\epsilon}} \frac{4b^2}{\pi Z_{TE}^* \lambda} \\ Z_{0\text{I}} &\equiv \frac{U}{I} = \frac{\pi}{2} \frac{a}{b} Z_{TE}^* \end{aligned} \tag{16}$$

b) Carson, Mead und Schelkunoff [4] definierten einen Wellenwiderstand auf der Basis der durchgehenden Wirkleistung P und des totalen Längsstromes I in einer Richtung des Hohlleiters, also nach Formel (10):

$$Z_{0\text{II}} = \frac{P}{I^2}$$

Sie berechneten solche Wellenwiderstände für die runden Hohlleiter. Riedinger [12] übernahm in seiner Zusammenfassung über runde Hohlleiter die gleiche Formulierung. Dällenbach [28] verwendet sie ebenfalls, um den Wellenwiderstand für die $TE_{1,0}$ Grundschwingungsform im rechteckigen Hohlleiter zu berechnen (ähnlich der folgenden Darstellung).

I ist gleich definiert wie unter a). Die durchfliessende Wirkleistung P lässt sich nach (8) als Integral des komplexen Poynting-Vektors über den Querschnitt A berechnen:

$$P = \Re \int_A [\mathfrak{E}_t, \mathfrak{H}_t^*] dA$$

(Index t bedeutet «Tangentialkomponente».)

Für das vorliegende Beispiel ergibt sich:

$$\begin{aligned} P &= \int_0^a \int_0^b E_y(x) H_x(x) dx dy = -a Z_{TE}^* \int_0^b H_x^2 dx \\ P &= 2 \frac{ab^3}{\lambda^2} \frac{\mu}{\epsilon} \frac{B^2}{Z_{TE}^*} \\ Z_{0\text{II}} &\equiv \frac{P}{I^2} = \frac{\pi^2}{8} \frac{a}{b} Z_{TE}^* \end{aligned} \tag{17}$$

Der neue Wellenwiderstand ist um den Faktor $\pi/4$ kleiner als der zuerst definierte. Das bedeutet, dass die durchfließende Leistung P bei der angenommenen Stromdefinition nicht als IU , sondern mit einer gemittelten Spannung

$$\bar{U} = \pi/4 U \text{ als } P = I\bar{U} \text{ (in Amplitudenwerten)} \quad (18)$$

berechnet werden muss.

c) Schliesslich liefert Gl. (11) einen dritten Wellenwiderstand, der auf der maximalen Spannung U [wie in a) definiert] und der durchfließenden Leistung P basiert:

$$Z_{0\text{III}} = \frac{U^2}{P}$$

Für das betrachtete Beispiel ergibt sich dafür der Wert:

$$Z_{0\text{III}} = 2 \frac{a}{b} Z_{\text{TE}}^* \quad (19)$$

$Z_{0\text{III}}$ ist natürlich abhängig von den beiden anderen Wellenwiderständen:

$$Z_{0\text{I}}^2 = Z_{0\text{II}} Z_{0\text{III}} \quad (20)$$

Der Strom-Spannungs-Wellenwiderstand $Z_{0\text{I}}$ ist der geometrische Mittelwert der beiden auf Grund des Leistungsflusses berechneten Wellenwiderstände $Z_{0\text{II}}$ und $Z_{0\text{III}}$. Während diese drei Wellenwiderstandsdefinitionen bei der gewöhnlichen TEM-Welle denselben Wert ergeben, entspricht beim Hohlleiter jeder Definition ein anderer Wert. Tabelle I zeigt eine Zusammenstellung für verschiedene Wellenformen (Schelkunoff [30]):

rechnen, mit welcher auch die beiden andern Wellenwiderstands-Definitionen auf denselben Wert $Z_{0\text{II}}$ führen [Gl. (18)].

Die Definition von I als resultierender Leitungslängsstrom besitzt jedoch keinen allgemeinen Charakter. Sie versagt vollständig auf allen $\text{TE}_{0,n}$ -Wellen im runden Hohlleiter, wo jeder Längsstrom ganz fehlt. Offensichtlich trägt bei diesem Wellentyp der Querstrom zum Energietransport bei. Man sieht sich deshalb hier gezwungen, I neu zu definieren, z. B. als Querstrom pro Längeneinheit. (Wellenwiderstände, die auf dem Längsstrom basieren, dürfen selbstverständlich nicht ohne weiteres mit solchen verglichen werden, die aus dem Querstrom berechnet sind.)

Weiter zeigt die Untersuchung der Feldverteilung bei höheren Harmonischen (siehe z. B. Feldlinienbild der $\text{TM}_{1,1}$ -Welle in Fig. 7 des Hauptartikels), dass ausser den peripheren, durch die Hohlleiterwände geschlossenen Stromkreisen noch andere, ganz im Dielektrikum sich schliessende Verschiebungsstromkreise bestehen. Da Leitungs- und Verschiebungsströme in der Elektrodynamik gleichwertig sind, erscheint es als äusserst willkürlich, die Definition von I nur auf die Leitungsströme zu beschränken.

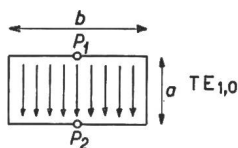
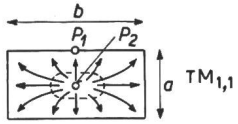
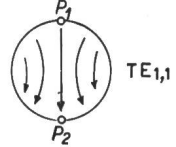
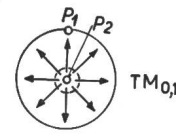
Zusammenfassend kann festgestellt werden:

a) Es ist beim Hohlleiter nicht mehr möglich, eine allgemeine, eindeutige Definition für den Wellenwiderstand zu geben.

β) Die nach verschiedenen Definitionen berechneten Wellenwiderstände unterscheiden sich aber nur um konstante Faktoren.

γ) Wellenwiderstände verschiedener Wellentypen können nicht als Absolutwerte angesehen und miteinander verglichen werden.

Tabelle I

Wellentyp	$Z_{0\text{I}} = \frac{U}{I}$	$Z_{0\text{II}} = \frac{P}{I^2}$	$Z_{0\text{III}} = \frac{U^2}{P}$
 TE _{1,0}	$592 \frac{a}{b} \frac{1}{\sqrt{1-\nu^2}}$	$465 \frac{a}{b} \frac{1}{\sqrt{1-\nu^2}}$	$754 \frac{a}{b} \frac{1}{\sqrt{1-\nu^2}}$
 TM _{1,1}	$943 \frac{a b}{a^2 + b^2} \sqrt{1-\nu^2}$	$465 \frac{a b}{a^2 + b^2} \sqrt{1-\nu^2}$	$153 \frac{a b}{a^2 + b^2} \sqrt{1-\nu^2}$
 TE _{1,1}	$520 \frac{1}{\sqrt{1-\nu^2}}$	$345 \frac{1}{\sqrt{1-\nu^2}}$	$764 \frac{1}{\sqrt{1-\nu^2}}$
 TM _{0,1}	$48 \sqrt{1-\nu^2}$	$30 \sqrt{1-\nu^2}$	$77 \sqrt{1-\nu^2}$

U Spannung zwischen den Punkten P_1 und P_2 $Z_{0\text{I}}, \dots, Z_{0\text{III}}$ Wellenwiderstände nach verschiedenen Definitionen
 I Längsstrom in einer Richtung a, b Dimensionen des Hohlleiterquerschnitts
 P durch den Querschnitt übertragene Leistung ν Verhältnis der Wellenlänge zur Grenzwellenlänge ($\nu = \lambda/\lambda_0$)

Diskussion: Die drei Wellenwiderstände differieren um konstante Faktoren. Das rührt von der mehr oder weniger willkürlichen Definition von U resp. I her; denn die durchfließende Leistung P ist — als einzige Grösse — physikalisch und mathematisch eindeutig bestimmt.

Sehr fragwürdig ist die Definition von U , die nur die Spannung zwischen zwei einzelnen Punkten berücksichtigt, nicht aber die tatsächliche Spannungsverteilung. Zuverlässiger scheint der Wert I als totaler Längsstrom. Man wird also $Z_{0\text{II}}$ das grösste Gewicht beimessen. Davon ausgehend kann man — wie gezeigt wurde — eine gemittelte Spannung \bar{U} be-

3. Energie-Reflexion an Unstetigkeitsstellen

Die Definition eines Wellenwiderstandes hat den Hauptzweck, für Leitungsquerschnitt und Wellenform charakteristische Grössen zu geben, mit deren Hilfe sich bei Unstetigkeiten in der Leitung der Betrag der reflektierten Energie berechnen lässt.

Für die Energiereflexion spielt aber nur die relative Grösse der Abschlussimpedanz Z gegenüber dem Wellenwiderstand Z_0 der betreffenden Leitung eine Rolle, nicht deren Absolutwerte. In einem dämpfungsfreien Zweileitersystem mit einer TEM-Welle beträgt der Reflexionskoeffizient \mathfrak{R} :

$$\mathbb{R} = \frac{U_r}{U_0} = -\frac{Z_r}{Z_0} = \frac{Z - Z_0}{Z + Z_0} = \frac{Z/Z_0 - 1}{Z/Z_0 + 1} \quad (21)$$

Dabei bedeutet

U_0 resp. Z_0 einfallende } Spannung resp. Strom an der
 U_r resp. Z_r reflektierte } Unstetigkeitsstelle.

Der Reflexionsfaktor ist also nur abhängig von der «normierten Impedanz»

$$\mathfrak{z} \equiv \frac{Z}{Z_0} \quad (22)$$

also

$$\mathbb{R} = \frac{\mathfrak{z} - 1}{\mathfrak{z} + 1} \quad (23)$$

Die Leistungsreflexion ist folglich auch eine Funktion von \mathfrak{z} allein:

$P_0 = U_0 I_0 =$ Wirkleistung der einfallenden Welle
 $P_r = U_r I_r =$ Wirkleistung der reflektierten Welle

$$\frac{P_r}{P_0} = \frac{U_r I_r}{U_0 I_0} = \frac{-\mathbb{R} U_0 \mathbb{R} I_0}{U_0 I_0} = -\mathbb{R}^2 \quad (24)$$

Das Minuszeichen bedeutet, dass die verglichenen Energien entgegengesetzt laufen.

$$\left| \frac{P_r}{P_0} \right| = |\mathbb{R}|^2 = K^2 = \left| \frac{\mathfrak{z} - 1}{\mathfrak{z} + 1} \right|^2 \quad (24a)$$

Diese Rechnung kann direkt auf den Hohlleiter übertragen werden. Es addieren sich dort in jedem Querschnitt die einfallende und die reflektierte elektrische bzw. magnetische Tangentialfeldstärke, so dass sich auch die irgendwie definierten Totspannungen U_0, U_r resp. Totalströme I_0, I_r addieren.

Die Grösse der Energiereflexion ist also nur von der «normierten» Abschlussimpedanz

$$\mathfrak{z} = \frac{Z}{Z_0}$$

abhängig. Diese lässt sich umgekehrt eindeutig aus der Energiereflexion (Welligkeit) durch relative Messungen experimentell bestimmen (Kapitel 5 des Hauptartikels).

Der Wellenwiderstand tritt hier nur als charakteristische Bezugsgrösse, nicht als Absolutwert, auf, was nach den Feststellungen α, γ des vorangegangenen Kapitels sehr wichtig ist. Welcher Wellenwiderstandswert am besten als Bezugsgrösse Z_0 verwendet wird, hängt von der Art der Abschlussimpedanz Z ab.

Im allgemeinsten Fall einer Stoßstelle zweier verschiedener, homogener Leitungen besteht die Abschlussimpedanz Z nicht nur aus dem Wellenwiderstand Z_0 der angeschlossenen Leitung. Die örtliche Unstetigkeit hat das Auftreten eines parallel geschalteten Scheinleitwertes \mathfrak{Y}_u zur Folge, wie z. B. Meinke [29] gezeigt hat, und Whinnery und Jamieson [17] genau berechneten. Um die Randbedingungen in der Diskontinuität zu erfüllen, entstehen örtlich höhere, harmonische Wellen, die im Totaleffekt einen Blindstromquerfluss zur Folge haben, was durch den Leitwert \mathfrak{Y}_u dargestellt wird.

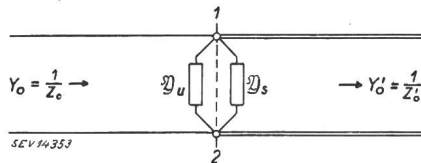


Fig. 3

Ersatzschema für den Fall einer Stoßstelle mit Änderung der Wellenform

1-2 Querschnitt der Stoßstelle; \mathfrak{Y}_u Parallel-Scheinleitwert hervorgerufen durch Leitungsunstetigkeit; \mathfrak{Y}_s Parallel-Scheinleitwert hervorgerufen durch Änderung der Leitung der Schwingungsform; Z_0, Z'_0 Wellenwiderstände der Leitung vor und nach der Stoßstelle

Wechselt an dieser Stoßstelle zudem die Wellenform (z. B. TEM- in $TE_{1,0}$ -Welle), so bewirken wiederum örtlich auftretende Wellen höherer Ordnung den Uebergang von

einer Feldverteilung zur anderen, was im Totaleffekt einem parallel geschalteten Scheinleitwert \mathfrak{Y}_s gleichkommt. Das allgemeine Ersatzschema ist aus Fig. 3 ersichtlich. Für die in der Längsrichtung vernachlässigbare kurze örtliche Unstetigkeit 1-2 wird der totale Scheinleitwert

$$\mathfrak{Y} = \frac{1}{Z} = \mathfrak{Y}_u + \mathfrak{Y}_s + \mathfrak{Y}_0 \quad (25)$$

Es bedeuten: $\mathfrak{Y}_u =$ Parallel-Scheinleitwert hervorgerufen durch Leitungsunstetigkeit

$\mathfrak{Y}_s =$ Parallel-Scheinleitwert hervorgerufen durch Änderung der Schwingungsform

(Ist die Längsausdehnung der Unstetigkeit nicht mehr klein gegenüber λ , so müssen die parallelen Zweipole durch Vierpole ersetzt werden.)

4. Untersuchung einiger Spezialfälle

a) Die Schwingungsform bleibt dieselbe ($\mathfrak{Y}_s = 0$). Form und Dimensionen des Querschnitts ändern sich.

\mathfrak{Y}_u kann für einfache Fälle berechnet werden [15, 17]. Als Bezugsgrösse Z_0 wird eine der Wellenwiderstandsdefinitionen, Gl. (9), (10) oder (11) — z. B. $Z_{0,II}$ — verwendet. Alle sind in gleicher Weise von den Querschnittsdimensionen abhängig, und die absolute Grösse selbst ist belanglos, wenn nur auf beiden Seiten die gleiche Definition verwendet wird.

Beispiel: Gesucht ist eine möglichst stossfreie Erweiterung eines rechteckigen Hohlleiters von der Breite b auf b' . Wie ist die Höhe a zu vergrössern, wenn eine $TE_{1,0}$ -Welle übertragen werden soll? Der Uebergang soll allmählich erfolgen, so dass der Unstetigkeitsleitwert \mathfrak{Y}_u vernachlässigbar klein wird (Fig. 4). Es gelten die Gleichungen:

$$Z_{0,II} = \frac{\pi^2}{8} \frac{a}{b} Z_{TE}^*$$

$$Z'_{0,II} = \frac{\pi^2}{8} \frac{a'}{b'} Z_{TE}^*$$

$$Z_{TE}^* = \frac{\sqrt{\mu}}{\epsilon} \frac{1}{\sqrt{1 - \left(\frac{\lambda}{2b}\right)^2}}$$

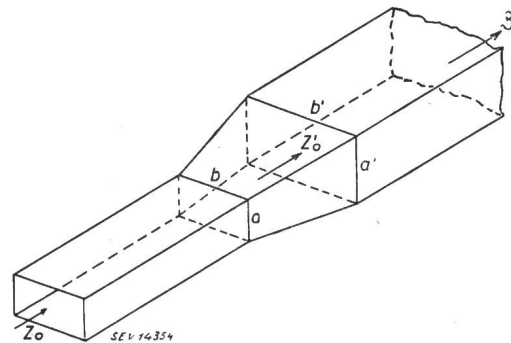


Fig. 4

Prinzipskizze zur Berechnung einer möglichst stossfreien Erweiterung eines Hohlleiters

a, b resp. a', b' Querschnittsdimensionen vor, resp. nach der Erweiterung; Z_0, Z'_0 Wellenwiderstände des Hohlleiters vor und nach der Erweiterung

Nach der Bedingung $Z'_{0,II} = Z_{0,II}$ folgen für die Dimensionsänderungen der Hohlleiter die Beziehungen:

$$\frac{a}{b} \frac{1}{\sqrt{1 - \left(\frac{\lambda}{2b}\right)^2}} = \frac{a'}{b'} \frac{1}{\sqrt{1 - \left(\frac{\lambda}{2b'}\right)^2}}$$

$$\left(\frac{a}{a'}\right)^2 = \frac{4b^2 - \lambda^2}{4b'^2 - \lambda^2}$$

b) Die Schwingungsform ändert ($\mathfrak{Y}_s \neq 0$).

\mathfrak{Y}_s ist wohl meistens kaum berechenbar. Da die Wellenwiderstände bei verschiedenen Schwingungsformen nicht direkt miteinander vergleichbar sind, hat es hier gar keinen Sinn, komplizierte Wellenwiderstände $Z_{0\text{II}}$ und $Z'_{0\text{II}}$ zu berechnen, die doch keinen Aufschluss über die Anpassung geben. In der Praxis beschränkt man sich hier nur auf denjenigen Teil von Z_{CII} , der bei beiden Wellentypen gemeinsam auftritt. Das ist im allgemeinen Z_{TE}^* resp. Z_{TM}^* .

Z^* ist das Verhältnis von elektrischer und magnetischer Tangentialfeldstärke, das in jedem Wellenwiderstandsdruck als Faktor auftritt. Z^* stellt daher eine ideale und einfache Bezugsgrösse dar. Zum Unterschied gegenüber einem im üblichen Sinne definierten Wellenwiderstand soll Z^* «spezifischer Wellenwiderstand» genannt werden:

$$Z_{\text{TE}}^* \equiv \frac{E_t}{H_t} = \sqrt{\frac{\mu}{\epsilon}} \frac{\lambda_1}{\lambda} = \sqrt{\frac{\mu}{\epsilon}} \frac{1}{\sqrt{1 - \left(\frac{\lambda}{\lambda_0}\right)^2}}$$

$$Z_{\text{TM}}^* \equiv \frac{E_t}{H_t} = \sqrt{\frac{\mu}{\epsilon}} \frac{\lambda}{\lambda_1} = \sqrt{\frac{\mu}{\epsilon}} \sqrt{1 - \left(\frac{\lambda}{\lambda_0}\right)^2}$$

$$\sqrt{\frac{\mu}{\epsilon}} = \text{spez. Wellenwiderstand des leeren Raumes}$$

- λ = Wellenlänge im Vakuum
- λ_1 = Wellenlänge im Hohlleiter
- λ_0 = Grenzwellenlänge des betreffenden Hohlleiters.

c) Die Schwingungsform bleibt dieselbe ($\mathfrak{Y}_s = 0$). Die Querschnittsdimensionen sind nur an der Unstetigkeitsstelle geändert, vor und hinter ihr aber gleich (Blenden, Schrauben, Winkel, Abzweigungen).

In der Praxis kommt dieser Fall [Spezialfall von a)] besonders häufig vor. Da hier $Z'_0 = Z_0$ eine reine Bezugsgrösse für \mathfrak{Y}_s ist, wählt man dafür wieder am besten den jedem Wellenwiderstand gemeinsamen Faktor Z^* , der die Abhängigkeit von der Grenzwellenlänge λ_0 enthält.

In der amerikanischen Literatur (z. B. [15, 16, 18]) findet man die berechneten oder gemessenen Unstetigkeitsleitwerte stets auf Z^* (als normierte Suszeptanzen) bezogen:

$$\mathfrak{Y}_u = \frac{\mathfrak{Y}_u}{Y^*} \quad \left(Y^* = \frac{1}{Z^*} \right)$$

5. Analogie zwischen Leitungstheorie und Wellenausbreitung

Dass Z^* nicht nur die Bedeutung einer reinen Bezugsgrösse hat, sondern dass die Bezeichnung «spezifischer Wellenwiderstand» wirkliche, physikalische Bedeutung hat, liegt in der Analogie zwischen Leitungstheorie und Wellenausbreitung begründet.

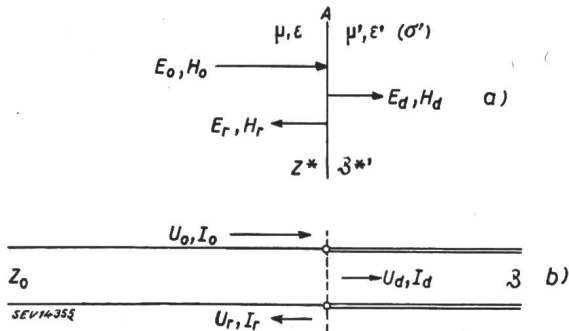


Fig. 5

Freie Wellenausbreitung und Leitungstheorie

a) Verhältnisse beim senkrechten Auftreffen einer Welle auf eine ebene Trennfläche A

μ, ϵ resp. μ', ϵ', σ' elektrische Konstanten des Raumes vor, resp. nach der Trennfläche; E, H elektrische und magnetische Feldstärke; Index 0 bezeichnet die einfallende, r die reflektierte und d die durchgehende Welle; Z^* spezifischer Wellenwiderstand

b) Verhältnisse der Wellenausbreitung im Hohlleiter mit einer Stosstelle

U Spannung zwischen Dach und Boden des Hohlleiters;
 I Längsstrom (Bedeutung der Indizes wie oben);
 Z_0 Wellenwiderstand

Schelkunoff zeigte [27], dass durch sinngemässe Anwendung des Wellenwiderstands- oder im allgemeinen des Impedanzbegriffes auf den Raum die Berechnungen der Reflexion, Refraktion und Absorption von elektromagnetischen Wellen formal und vorstellungsmässig vollständig auf die übliche Leitungstheorie zurückgeführt werden können.

Tabelle II soll diese Analogie zwischen einer senkrecht auf die Trennfläche A auffallenden ebenen Welle und einer gewöhnlichen Leitungswelle zeigen (Fig. 5).

Tabelle II

	Leitung	Raum
Kapazität pro Längeneinheit F/m	C	ϵ
Induktivität pro Längeneinheit H/m	L	μ
Phasengeschwindigkeit m/s	$v = \frac{\omega}{\alpha} = \frac{1}{\sqrt{LC}}$	$v = \frac{\omega}{\alpha} = \frac{1}{\sqrt{\mu\epsilon}}$
Winkelmass $\gamma = j\alpha = j\frac{\omega}{v}$	$\omega \sqrt{LC}$	$\omega \sqrt{\mu\epsilon}$
Wellenwiderstand Ω	$Z_0 = \frac{U}{I} = \sqrt{\frac{L}{C}}$	$Z^* = \frac{E_t}{H_t} = \sqrt{\frac{\mu}{\epsilon}}$
Grenzbedingungen (Unstetigkeitsstelle)	$\begin{cases} U = U' \\ I = I' \end{cases}$	$\begin{cases} E_t = E'_t \\ H_t = H'_t \end{cases}$
oder ausgeschrieben	$\begin{cases} U_0 + U_r = U_d \\ I_0 + I_r = I_d \end{cases}$	$\begin{cases} E_0 + E_r = E_d \\ H_0 + H_r = H_d \end{cases}$
Reflexionsfaktor	$K = \frac{U_r}{U_0} = -\frac{I_r}{I_0}$	$K = \frac{E_r}{E_0} = -\frac{H_r}{H_0}$
	$K = \frac{\mathfrak{Z} - Z_0}{\mathfrak{Z} + Z_0}$	$K = \frac{\mathfrak{Z}^* - Z^*}{\mathfrak{Z}^* + Z^*}$
Impedanz im Abstand l vor der Unstetigkeit	$\mathfrak{Z}_l = \frac{\mathfrak{Z} + jZ_0 \operatorname{tg} \alpha l}{Z_0 + j\mathfrak{Z} \operatorname{tg} \alpha l}$	$\mathfrak{Z}_l^* = \frac{\mathfrak{Z}^* + jZ^* \operatorname{tg} \alpha l}{Z^* + j\mathfrak{Z}^* \operatorname{tg} \alpha l}$

\mathfrak{Z}^* wird komplex, wenn das Medium 2 leitend ist, so dass Verschiebungs- und Leitungsstrom fliesst. Die Maxwellschen Gleichungen lauten dann

$$\begin{aligned} \operatorname{rot} \mathfrak{H} &= (j\omega\epsilon + \sigma) \mathfrak{E} = j\omega\epsilon \left(1 + \frac{\sigma}{j\omega\epsilon}\right) \mathfrak{E} \\ \operatorname{rot} \mathfrak{E} &= -j\omega\mu \mathfrak{H} \end{aligned}$$

d. h. wenn ϵ durch eine komplexe Dielektrizitätskonstante $\dot{\epsilon}$ ersetzt wird:

$$\dot{\epsilon} = \epsilon \left(1 + \frac{\sigma}{j\omega\epsilon}\right)$$

so behalten alle obigen Beziehungen ihre Gültigkeit. Insbesondere wird die spezifische Impedanz für das leitende Medium 2:

$$\mathfrak{Z}^* = \sqrt{\frac{\mu}{\dot{\epsilon}}} = \sqrt{\frac{\mu}{\epsilon \left(1 + \frac{\sigma}{j\omega\epsilon}\right)}}$$

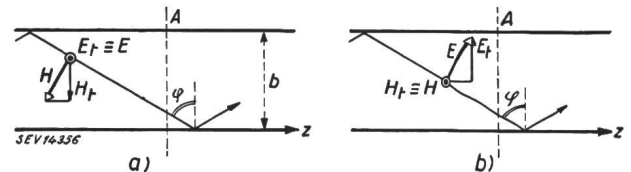


Fig. 6

Wellenausbreitung zwischen parallelen Platten

a) TE-Welle b) TM-Welle

A betrachteter Querschnitt; b Abstand der parallelen Platten; z Richtung der z-Achse; φ Einfallswinkel der Welle; E, H elektrische und magnetische Feldstärke; E_t, H_t Tangentialkomponenten der elektrischen und magnetischen Feldstärke

Für eine schief zur Fläche A einfallende, ebene Welle wird der Wellenwiderstand Z^* in Richtung der Flächennormalen z je nach Polarisation (Fig. 6):

$$Z_{TE}^* = \frac{E_t}{H_t} = \frac{E}{H \sin \varphi} = \frac{\sqrt{\frac{\mu}{\epsilon}}}{\sin \varphi}$$

$$Z_{TM}^* = \frac{E_t}{H_t} = \frac{E \sin \varphi}{H} = \sqrt{\frac{\mu}{\epsilon}} \sin \varphi$$

$$\sin \varphi = \sqrt{1 - \left(\frac{\lambda}{\lambda_0}\right)^2}$$

Unter Verwendung dieses spezifischen Wellenwiderstandes lassen sich sämtliche Wellenausbreitungsprobleme anschaulich berechnen (Polarisationswinkel, Totalreflexion, reflexionsfreier Abschluss eines Hohlleiters, Eindringtiefe von Wellen in Leiter usw.).

Damit ist die praktische und theoretische Bedeutung des spezifischen Wellenwiderstandes Z^* umrissen und seine Verwendung und Bezeichnung begründet.

6. Schlussbemerkungen

In der vorliegenden Untersuchung wurde gezeigt, dass die Definition eines Wellenwiderstandes für den Hohlleiter auf verschiedene Weise möglich ist, wobei sich die Werte um konstante Faktoren unterscheiden, dass aber keine der Definitionen allgemeinen Charakter hat. Das meiste Gewicht besitzt jene Formulierung, der Energiefluss- und Längsstromkontinuität zu Grunde liegt (Z_{0II}) und die in einem Spezialfall auf die von Dällenbach erwähnte Formel führt.

Die Anwendung dieser Definition auf höhere, harmonische Schwingungsformen ist äusserst fragwürdig. Es dürfen deshalb

solche Wellenwiderstände verschiedener Wellentypen nicht ohne weiteres als Absolutwerte miteinander verglichen werden.

Die wichtigste Rolle spielt der Wellenwiderstand bei der Berechnung von Reflexionen; er tritt jedoch hier nur als Bezugsgrösse, nicht als Absolutwert auf. Daraus ergibt sich, dass man eine der oben erwähnten drei Wellenwiderstands-Definitionen zu verwenden hat, wenn es sich um Querschnittserweiterungen unter Beibehaltung von Wellentypus und Querschnittsform handelt. Für Querschnittsveränderungen ohne wesentliche Längenausdehnung (Blenden, usw.) und für Unstetigkeiten mit gleichzeitiger Schwingungsformänderung ist es unpraktisch, diese komplizierten Wellenwiderstände als Bezugswerte zu gebrauchen. Man beschränkt sich in solchen, praktisch sehr häufigen Fällen besser auf den wichtigen, allen Wellenwiderständen gemeinsamen Faktor, das Feldstärkeverhältnis Z^* , das «spezifischer Wellenwiderstand» genannt wurde, um jede Verwechslung zu vermeiden.

Die im letzten Abschnitt dargelegte Analogie soll zeigen, warum der Bezeichnung «spezifischer Wellenwiderstand» für das Feldstärkeverhältnis Berechtigung zukommt. Diese Analogie würde nämlich ihre Anschaulichkeit völlig einbüßen, wollte man auf die Heranziehung der mit den Begriffen «Wellenwiderstand» und «Impedanz» verbundenen Vorstellungen verzichten und statt dessen mit dem «Feldstärkeverhältnis» operieren.

Adresse des Autors:

R. Peter, dipl. Ingenieur, Institut für Hochfrequenztechnik der ETH, Gloriastrasse 35, Zürich 7.

Röhrenprobleme der Radartechnik

Vortrag, gehalten an der 10. Hochfrequenztagung des SEV vom 26. September 1946 in Zürich,

von W. Sigrist, Zürich

621.393.93 : 621.385

Die Radartechnik verlangt Röhren, die auch im Dezimeter- und Zentimeterwellengebiet gute Betriebsverhältnisse, nämlich Rauschfreiheit, gute Verstärkungseigenschaften und einen hohen Wirkungsgrad aufweisen. Der Autor zeigt an verschiedenen Röhrentypen, wie die technisch schwierigen Probleme, die durch diese Anforderungen gestellt werden, teilweise gelöst und teilweise umgangen werden konnten.

Les appareils «Radar» exigent l'emploi de tubes électro- niques spécialement appropriés aux ondes décimétriques et centimétriques. Ces tubes doivent être exempts de ronflements, posséder de bonnes qualités d'amplification et fournir un rendement élevé. L'auteur montre, pour quelques types de tubes, comment ces problèmes compliqués peuvent être en partie résolus et en partie évités.

Einleitung

Bekanntlich wurden Radargeräte bisher für Wellenlängen von 50 cm bis zu 3 cm gebaut. In diesen Geräten befinden sich Sender grosser Leistung und Empfänger grosser Empfindlichkeit. Ferner ist bekannt, dass die Technik der Dezimeterwellen in einem besonderen Masse eine Röhrentechnik ist. Schon seit langer Zeit kannte man Generatoren für Dezimeterwellen, wie das Magnetron und verschiedene Arten von Barkhausen-Kurz-Generatoren. Auch alle neueren Versuche, mit gewöhnlichen Verstärker- röhren in das Gebiet der Dezimeterwellen vorzudringen, führten zwangsläufig zur Behandlung der Verstärker- röhren selbst. In den Radargeräten befinden sich nun eine ganze Anzahl neuer und spezieller Röhren. Diese Tatsache zeigt am auffälligsten, dass das Radarproblem zum grossen Teil ein Röhrenproblem ist.

Je nach dem Verwendungszweck sind die For- derungen, die an die Röhren gestellt werden, ver- schiedener Art. Für Sender verlangen wir Röhren, die neben dem zur Selbsterregung notwendigen Ver- stärkungsgrad einen guten Wirkungsgrad besitzen. Bei Ueberlagerungsoszillatoren dagegen sind die An- sprüche an den Wirkungsgrad nicht besonders gross,

da die notwendigen Leistungen mässig sind. Vom Empfangsverstärker verlangen wir einerseits guten Verstärkungsgrad und grosse Rauschfreiheit. Es er- geben sich also die drei grundlegenden, im übrigen auch bei langen Wellen massgebenden Erforder- nisse: Verstärkungsgrad, Wirkungsgrad und Rausch- freiheit. Verschiedene Umstände bewirken nun, dass gerade bei Dezimeterwellen das Röhrenrauschen zu- nimmt, der Verstärkungs- und Wirkungsgrad dagegen abnehmen.

Das Röhrenrauschen

Der Unterschied zwischen dem Röhrenrauschen bei längeren Wellen und bei Kurzwellen ist leicht erklärlich. Eine Verstärkeranordnung nach Fig. 1 enthält zwei Kreise. Der erste, der Gitterkreis, ist von der Kathode über den Gitterwiderstand zum Gitter und durch die Gitter-Kathoden-Strecke ge- schlossen. Der zweite Kreis erstreckt sich von der Kathode über den Anodenwiderstand durch die Anoden-Gitter-Strecke und den Gitterwiderstand zur Kathode. Es ist für das Verständnis des Rau- schens wichtig, auf diese besondere Lage der Kreise zu achten. Ferner ist es zweckmässig, das Gitter als geschlossene Metallfolie zu betrachten, die ausser