

**Zeitschrift:** Bulletin de l'Association suisse des électriciens  
**Herausgeber:** Association suisse des électriciens  
**Band:** 38 (1947)  
**Heft:** 24

**Artikel:** Définition et comptage de l'énergie de participation au maintien de la fréquence  
**Autor:** Cuénod, M.  
**DOI:** <https://doi.org/10.5169/seals-1056775>

### **Nutzungsbedingungen**

Die ETH-Bibliothek ist die Anbieterin der digitalisierten Zeitschriften. Sie besitzt keine Urheberrechte an den Zeitschriften und ist nicht verantwortlich für deren Inhalte. Die Rechte liegen in der Regel bei den Herausgebern beziehungsweise den externen Rechteinhabern. [Siehe Rechtliche Hinweise.](#)

### **Conditions d'utilisation**

L'ETH Library est le fournisseur des revues numérisées. Elle ne détient aucun droit d'auteur sur les revues et n'est pas responsable de leur contenu. En règle générale, les droits sont détenus par les éditeurs ou les détenteurs de droits externes. [Voir Informations légales.](#)

### **Terms of use**

The ETH Library is the provider of the digitised journals. It does not own any copyrights to the journals and is not responsible for their content. The rights usually lie with the publishers or the external rights holders. [See Legal notice.](#)

**Download PDF:** 18.01.2025

**ETH-Bibliothek Zürich, E-Periodica, <https://www.e-periodica.ch>**

## Définition et comptage de l'énergie de participation au maintien de la fréquence

Par M. Cuénod, Baden

621.317.785.018 41

La fréquence est le critère qui permet d'ajuster la production d'énergie électrique à sa consommation. Si p. ex. la production augmente tandis que la consommation reste constante, la fréquence monte, et vice-versa. Etant donné que l'on exige que la fréquence soit maintenue constante, il résulte que la valeur de l'énergie électrique doit être appréciée en fonction de la valeur instantanée de la fréquence. Si p. ex. la fréquence est trop élevée et si la production est augmentée, ce surplus d'énergie n'a aucune valeur et doit même être considérée comme nuisible puisque contribuant à troubler la fréquence.

Afin d'encourager les différents réseaux interconnectés à participer au maintien de la fréquence, il serait nécessaire de disposer d'un compteur qui permettrait de compter «l'énergie de participation au maintien de la fréquence», c. à d. de contrôler la façon dont la fréquence est réglée dans les différents réseaux, et d'inciter par un système de primes et de pénalisations: les producteurs d'énergie à disposer de dispositifs de réglage suffisamment rapides et en particulier à équiper leur centrale d'un système de réglage fréquence-puissance, les consommateurs à adapter le mieux possible leur consommation à l'énergie disponible. Ce compteur devrait enregistrer l'énergie de participation  $A$  au maintien de la fréquence.

Un exemple d'exécution est donné consistant en une combinaison de 4 compteurs dont le système moteur mesure une puissance et dont l'amortissement est réglé en fonction de la fréquence.

Die Frequenz ist das Kriterium für die Anpassung der Produktion elektrischer Energie an ihren Verbrauch. Jede Leistungsänderung auf Produktions- oder Verbraucherseite bewirkt eine Frequenzänderung. Angesichts der Forderung nach konstanter Frequenz sind Leistungsänderungen je nach der herrschenden Frequenz ganz verschieden zu bewerten. Beispielsweise ist eine Steigerung der produzierten Leistung als wertlos, ja sogar schädlich zu betrachten, wenn die Frequenz ohnehin schon zu hoch ist, ebenso eine Erhöhung des Verbrauchs bei zu tiefer Frequenz.

Um im Parallellauf verschiedener Netze bei jedem Teilnehmer das nötige Interesse an seinem Beitrag zur Frequenzhaltung zu wecken, dürfte es zweckmässig sein, in die Zahlung der Uebergabeleistungen eine Frequenzabhängigkeit einzuführen und gegründet darauf die Lieferung von Frequenzhaltearbeit zu vergüten. Deren Messung wäre ein Mittel, um die Güte der Frequenzregelung in den verschiedenen Netzen zu erfassen; ein darauf gegründetes Vergütungssystem würde bei den Energieproduzenten das Interesse an guten Reguliereinrichtungen, speziell an der Einführung einer zweckmässigen Frequenz-Leistungs-Regulierung im Verbundbetrieb wecken und bei den Energieverbrauchern die Bereitschaft, ihren Leistungsverbrauch der verfügbaren Leistung anzupassen. Es müsste ein Zähler für die Messung der Frequenzhaltearbeit  $A$  verwendet werden.

Der Autor beschreibt ein Ausführungsbeispiel, welches aus 4 Leistungszählern mit frequenzabhängiger Dämpfung besteht.

### I. Définition et principe

L'état d'un réseau électrique est caractérisé par deux paires de grandeurs complémentaires:

1. *Puissance active-fréquence*, conditionnée par le réglage de l'ouverture des turbines.
2. *Puissance réactive-tension*, conditionnée par l'excitation des générateurs.

Les grandeurs complémentaires d'une de ces paires, sont liées entre elles et le réglage de l'une ne peut se faire sans prendre aussi en considération le réglage de l'autre, ce qui a conduit à envisager un «réglage fréquence-puissance», de la puissance d'échange des réseaux interconnectés, dont nous rappelons rapidement le principe:

Dans chaque réseau, une centrale mesure l'écart de fréquence  $\Delta f$  et de puissance d'échange  $\Delta P$  par rapport à leur valeur de consigne, et opère le réglage de façon telle que la somme  $(\Delta P + K\Delta f)$  soit nulle.

Le facteur  $K$  est défini comme «la puissance réglante»; il exprime la variation de puissance prévue pour un écart de fréquence de 1 Hz. Ainsi, dans chaque réseau, une centrale est réglée de façon telle que:

Le changement de consommation d'un réseau soit couvert par une adaptation de la production du même réseau.

La puissance d'échange varie proportionnellement à l'écart de fréquence.

Ce problème de réglage est étroitement lié avec un problème de comptage de l'énergie. La fréquence apparaît comme un critère des disponibilités immédiates de la réserve de puissance à disposition du réseau.

Si la fréquence est trop haute, cela signifie que le réseau a plus de puissance à disposition que la consommation n'en demande; lorsque dans ces conditions, une centrale interconnectée livre plus de puissance que son contrat ne le prévoit, ce surplus n'a aucune valeur, au contraire est néfaste puisqu'il contribue à maintenir la fréquence trop haute; il doit être pénalisé.

Si par contre, la fréquence est trop basse, cela signifie que le réseau est surchargé; si dans ce cas une centrale ne livre pas ce qu'elle a promis, elle doit être pénalisée car elle peut être considérée

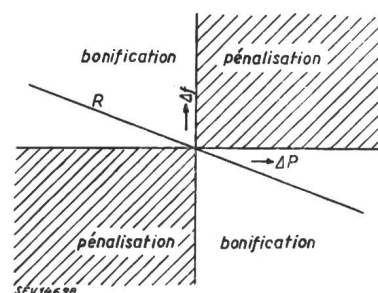


Fig. 1  
Diagramme des écarts de fréquence et de puissance  
 $\Delta f$  écart de fréquence  
 $\Delta P$  écart de puissance

comme responsable de l'abaissement de fréquence; si par contre, elle livre plus que ce qu'elle est tenue de livrer, elle doit être bonifiée, car elle contribue à ramener la fréquence à sa valeur de consigne.

Dans la fig. 1, les zones hachurées correspondent à des domaines de pénalisations, les zones non hachurées à des domaines de bonification.

La ligne  $R$  est la caractéristique statique du réglage fréquence-puissance; une centrale équipée d'un dispositif de réglage fréquence-puissance recevra donc automatiquement une bonification dès qu'il y a écart de fréquence.

Ces considérations sont valables non seulement pour les producteurs d'énergie, mais aussi pour les consommateurs. Si la fréquence est trop haute, il faut les engager à consommer plus, si la fréquence est trop basse, il faut inciter à réduire d'eux-mêmes leur consommation.

Celui qui fait bien son devoir mérite une récompense, qu'il s'agisse du producteur qui équipe sa centrale avec un réglage fréquence-puissance ou du consommateur qui adapte sa consommation à la disponibilité du réseau; ce qui conduit à prévoir un compteur mesurant le travail  $A$  fourni pour le maintien de la fréquence défini par l'intégrale suivante:

$$A = \int \Delta P \Delta f dt$$

et qui pénalise si le produit  $\Delta P \Delta f$  est positif, bonifie si le produit  $\Delta P \Delta f$  est négatif.

$\Delta P$  étant compté comme positif pour une augmentation de la puissance électrique disponible pour le réseau, ce qui signifie par conséquent, une augmentation de la puissance produite pour un producteur et une diminution de la puissance consommée pour un consommateur.

Cette intégrale peut être effectuée d'une façon *discontinue* par un appareil tel que le «Printo Maxigraphe» de la maison Landis & Gyr, qui, à intervalles réguliers, enregistre l'écart de fréquence et l'énergie échangée et ramène la détermination du travail  $A$  à une opération comptable<sup>1)</sup>.

Il peut être plus avantageux de réaliser cette intégrale d'une façon *continue* et de prévoir un compteur qui enregistre directement l'intégrale voulue dont nous indiquons une des possibilités de réalisation.

### 2. Comptage

Le travail  $A$  peut être décomposé de la façon suivante:

$$A = \int \Delta P \Delta f dt = \int (P_c - P_r) (f_c - f_r) dt$$

$$A = \int P_c f_c dt - \int P_r f_c dt - \int P_c f_r dt + \int P_r f_r dt$$

$P_c$  = Puissance de consigne,  
 $P_r$  = Puissance réelle mesurée,  
 $f_c$  = Fréquence de consigne,  
 $f_r$  = Fréquence réelle

et peut être enregistré selon la fig. 2 en comparant la mesure de 4 compteurs, dont le système moteur mesure la puissance et dont l'amortissement est réglé en fonction de la fréquence.

Le courant du circuit oscillant est fonction de la fréquence; il est redressé et agit sur l'amortissement des compteurs  $C_1$  et  $C_3$ . Les caractéristiques de ce circuit oscillant sont choisies de telle façon que dans le domaine des écarts de fréquence qui peuvent entrer en ligne de compte, pour un couple moteur constant, la vitesse de rotation du compteur soit directement proportionnelle à la fréquence.

<sup>1)</sup> Soloveicik, E.: Application pratique au réglage fréquence-puissance. Bulletin SEV t. 36(1945), N° 1, p. 11...15.

Le potentiomètre  $R_1$  permet de fixer la fréquence de consigne et de déterminer l'amortissement des compteurs  $C_2$  et  $C_4$ .

Le couple moteur des compteurs  $C_1$  et  $C_2$  est proportionnel à la puissance de consigne, fixée par le potentiomètre  $R_2$ , le couple moteur des compteurs  $C_3$  et  $C_4$  est proportionnel à la puissance réelle

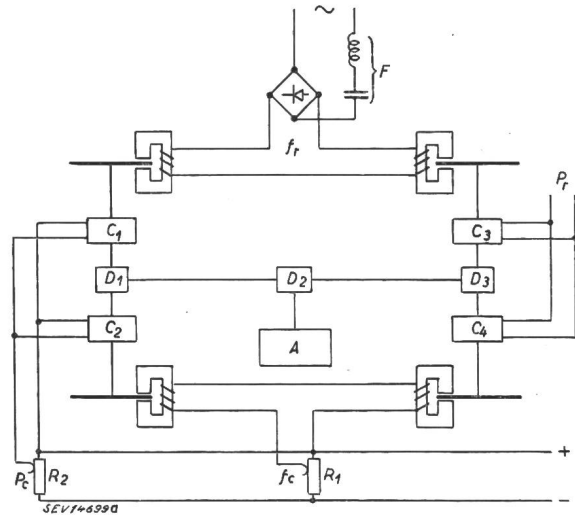


Fig. 2

Schéma de principe d'un dispositif pour le comptage de l'énergie de participation au maintien de la fréquence

- $F$  Circuit oscillant avec la fréquence réelle  $f_r$
- $C_1$  Compteur mesurant l'intégrale  $\int P_c f_r dt$
- $C_2$  Compteur mesurant l'intégrale  $\int P_c f_c dt$
- $C_3$  Compteur mesurant l'intégrale  $\int P_r f_r dt$
- $C_4$  Compteur mesurant l'intégrale  $\int P_r f_c dt$
- $D_1, D_2, D_3, D_4$  Différentiel
- $R_1$  Potentiomètre fixant la fréquence de consigne  $f_c$
- $R_2$  Potentiomètre fixant la puissance de consigne  $P_c$
- $A$  Minuterie

mesurée à l'endroit où le compteur enregistrant l'énergie de participation au maintien de la fréquence est branché.

A l'aide des différentiels  $D_1, D_2, D_3, D_4$ , la vitesse de rotation de l'arbre de ces 4 compteurs est combinée; le nombre de tours enregistré par la minuterie  $A$  est proportionnel au travail fourni pour le maintien de la fréquence et donne la possibilité de déterminer directement les primes ou les pénalisations.

### 3. Conclusion

Le comptage de l'énergie de participation au maintien de la fréquence apporte une contribution au problème essentiel de l'économie de l'électricité, qui est d'adapter le plus rationnellement possible les besoins de la consommation aux possibilités de la production, tout en maintenant le mieux possible la fréquence égale à sa valeur de consigne.

Utilisé dans le cas de réseaux interconnectés, un tel dispositif de comptage est à construire au lieu même de l'interconnexion pour ne pas être dépendant d'une télémessure. La valeur de consigne de la puissance d'échange est à fixer soit à main, soit automatiquement selon un programme établi d'avance et contrôlé par un appareil enregistreur. Même s'il n'est pas utilisé pour déterminer des primes ou pénalisations entre réseaux indépendants, il peut servir de contrôle. La mesure d'un

tel compteur serait à transmettre aux centrales interconnectées pour qu'elles puissent régler en conséquence leur turbine soit automatiquement, soit à la main, ce qui permettrait de corriger les défaillances éventuelles de la télémessure de la puissance d'échange.

Branché aux bornes du couplage de certains gros consommateurs, il combine son intérêt avec celui du producteur:

Si par exemple la fréquence est trop haute, le consommateur obtiendrait, grâce au système de prime, de l'énergie à très bon compte qui sinon serait perdue pour le producteur, dans un pays

ayant un grand nombre de ses centrales au fil de l'eau.

Au lieu d'avoir son alimentation imposée par le producteur, le consommateur pourrait choisir entre adapter rationnellement sa consommation aux dispositions du producteur, ou payer son énergie en conséquence.

Ce système de comptage peut être combiné aisément avec un système de réglage automatique, la charge par exemple de chaudière électrique pouvant être réglée de façon que le compteur enregistre toujours une certaine prime.

Adresse de l'auteur:  
M. Cuénod, ingénieur, Rütistrasse 15, Baden (AG).

## Rationelle Farben bei Messinstrumenten

Von F. Sieber, Wettingen

621.317.7 : 535.61

*Blendendweise Skalen zusammen mit glänzend schwarzen Instrumentengehäusen ermüden den Beobachter. Es werden chamoisfarbige Skalen und besonders für häufig abzulesende Instrumente hell-olivgrüne Gehäuse vorgeschlagen.*

*Les échelles d'un blanc éblouissant dans des boîtiers noirs brillants des appareils de mesure fatiguent l'observateur. L'auteur propose des échelles chamois et, pour les appareils très fréquemment utilisés, des boîtiers d'un vert olive clair.*

Form und Farbe der Dinge, die uns umgeben, wirken auf uns selbst zurück, auch wenn wir sie kaum bewusst gewahren, und es ist keineswegs lediglich eine Angelegenheit des guten Geschmacks, sie schön und zweckmässig zu gestalten, es lohnt sich auch. Die Cambridge Instrument Company rationalisierte die Anstriche in ihren Werkstätten und erzielte dadurch eine Ertragsverbesserung von 15 %, eine um 40 % erhöhte Genauigkeit und 60 % weniger Absenzen. Die Arbeiter wurden selbstbewusster und sorgfältiger. In andern Fällen wurden drastische Umsatzsteigerungen infolge richtiger Farbenwahl festgestellt. Hellgrün oder weiss gestrichene Schiffsrümpfe werden von den kleinen Krustentieren viel weniger angefallen als schwarze. Die jährlichen Einsparungen belaufen sich in Hunderte von Millionen Dollars [1] <sup>1)</sup>. Die von den «Farbentechnikern» lediglich mit Rücksicht auf die Nützlichkeit gewählten Farben wirken harmonisch und angenehm, es bleibt ja auf die Dauer nur zweckmässig, was dauernd gültigen Gesetzen sich fügt.

Betrachtet man nun unter diesen Gesichtspunkten als kleines Teilproblem die Farben unserer gebräuchlichen Messinstrumente, so findet man sie noch sehr verbesserungsbedürftig.

Ein Messinstrument muss rationell ablesbar sein; deshalb wird es so gut als möglich aufgestellt und beleuchtet. Ausschlaggebend für die Ablesung sind die Form von Zeiger und Skala (Teilung) und die Farbe des Skalengrundes. Die Instrumentenbauer bemühten sich seit jeher mit Erfolg um schöne und genaue Skalen. Man findet denn auch bei Präzisionsinstrumenten wahre Kabinettstücke von sauberer Fertigung. Die Skala wurde früher meist auf eine weisse Papierunterlage gezeichnet, die unweigerlich mehr oder weniger rasch vergilbte, «denn die Sonne duldet kein Weisses!» — in diesem Falle glücklicherweise, wie wir noch sehen werden.

Inzwischen gelang die Herstellung der blendendweissen, sehr lichteichten Lacküberzüge, auf die man heute die Skalen zu zeichnen pflegt. Das feine Korn und die Widerstandsfestigkeit gegen Angriffe verschiedenster Art sind die grossen Vorzüge der Lackskala, falsch aber ist das meist bläulichweisse, blendende Weiss. Denn dieses blendet tatsächlich und die feinen Teilstriche erscheinen infolge Lichthofbildung grau statt rein schwarz. Meistens ist die Skala noch eingerahmt von einer schwarzglänzenden Gehäusepartie. Auch der Verfasser ist einst darauf hereingefallen, eine solche Kombination schön zu finden. Die extremen Kontraste erweisen sich jedoch bei näherer Prüfung als unangenehm und darum unzweckmässig. Weiss und Schwarz sind gewissermassen Abstraktionen von Licht und Dunkel. Der Lebensstrom liegt im Farbigen. An der Farbe ist der Mensch sinnlich beteiligt, dem reinen Schwarz-Weiss-Kontrast steht er mehr abstrakt und abwägend gegenüber [2]. Das Auge des Beobachters muss seine Akkommodation immer wieder maximal wechseln und diese Ueberanstrengung der Augen bewirkt Ermüdung, Kopfweh und schliesslich Augenleiden.

Transversalteilungen haben sich als ermüdend erwiesen und werden deshalb kaum mehr angewendet. Schwarze Skalen mit Teilung und Ziffern in Weiss werden vielfach als negativ, verkehrt empfunden und scheinen im Zwielflicht weniger gut ablesbar zu sein als weisse Skalen mit schwarzer Zeichnung. Der Skalengrund muss hell sein, die Striche schwarz. Als geeignetste Skalensfarbe erweist sich das Chamois guter photographischer Papiere, der bevorzugte Grundton für Radierung und Kupferstich. Einige amerikanische Zeitschriften erscheinen seit Jahren auf chamoisfarbigem Papier, das Lesen ermüdet viel weniger. In einem Prüfraum von Brown Boveri wurden vor Jahresfrist 50 Skalen von Schalttafelinstrumenten, die dauernd abgelesen werden müssen, chamoisfarbig getönt. Seither haben die Klagen über Ermüdung und Ueberanstrengung der Augen aufgehört. Die

<sup>1)</sup> Siehe Literaturverzeichnis am Schluss.