

**Zeitschrift:** Bulletin de l'Association suisse des électriciens  
**Herausgeber:** Association suisse des électriciens  
**Band:** 38 (1947)  
**Heft:** 3

**Artikel:** Zählung der Gespräche im vollautomatischen Telephonverkehr  
**Autor:** Wernli, J.  
**DOI:** <https://doi.org/10.5169/seals-1056725>

### **Nutzungsbedingungen**

Die ETH-Bibliothek ist die Anbieterin der digitalisierten Zeitschriften. Sie besitzt keine Urheberrechte an den Zeitschriften und ist nicht verantwortlich für deren Inhalte. Die Rechte liegen in der Regel bei den Herausgebern beziehungsweise den externen Rechteinhabern. [Siehe Rechtliche Hinweise.](#)

### **Conditions d'utilisation**

L'ETH Library est le fournisseur des revues numérisées. Elle ne détient aucun droit d'auteur sur les revues et n'est pas responsable de leur contenu. En règle générale, les droits sont détenus par les éditeurs ou les détenteurs de droits externes. [Voir Informations légales.](#)

### **Terms of use**

The ETH Library is the provider of the digitised journals. It does not own any copyrights to the journals and is not responsible for their content. The rights usually lie with the publishers or the external rights holders. [See Legal notice.](#)

**Download PDF:** 18.01.2025

**ETH-Bibliothek Zürich, E-Periodica, <https://www.e-periodica.ch>**

## Zählung der Gespräche im vollautomatischen Telefonverkehr

Vortrag, gehalten an der 5. Schweizerischen Tagung für elektrische Nachrichtentechnik am 22. Juni 1946 in Luzern, von J. Wernli, Bern

621.395.363

*Es werden die technischen Einrichtungen des schweizerischen Telephonnetzes beschrieben, die eine genaue Zählung der Gesprächstaxen im Orts-, Netzgruppen- und Fernverkehr ermöglichen. Ein zweiter Vortrag behandelt unter der gleichen Ueberschrift die Fragen der Auswertung der Zählerangaben und der Verrechnung an die Teilnehmer<sup>1)</sup>.*

*Description des dispositifs utilisés dans le réseau téléphonique suisse pour le comptage exact des taxes de conversation dans les services locaux, de groupes et interurbains. Une autre conférence sous ce même titre a été consacrée au relevé des compteurs et à l'établissement des factures à adresser aux abonnés<sup>1)</sup>.*

Mit der Einführung des automatischen Lokalverkehrs musste, aus leicht verständlichen Gründen, auf die bei der Handvermittlung übliche Gesprächsnotierung durch die Telephonistin verzichtet wer-

gekommenen Ortsverbindungen automatisch registriert werden.

Nachdem sich die Automatisierung des Ortsverkehrs in den grösseren Städten unseres Landes bestens bewährt hatte, konnte man dazu übergehen, die Selbstwähltechnik auf die Landnetze auszudehnen und grössere Gebietsteile zu sogenannten Netzgruppen zusammenzufassen. Im Verkehr der Netzgruppenteilnehmer unter sich und mit den benachbarten Stadtteilnehmern konnte aber die einfache Gesprächszählung, wie sie bis dahin in den Stadtnetzen angewendet wurde, nicht mehr beibehalten werden, da über den Ortsrayon hinaus geführte Gespräche auch nach Taxzone und Zeit verrechnet werden mussten.

Wie allgemein bekannt sein dürfte, kosten bei uns Netzgruppen- und Ferngespräche immer ein ganzzahliges Mehrfaches des Ortsgespräches. Diese klare Tarifgestaltung der schweizerischen Telefonverwaltung erlaubte, die Probleme der Gesprächsregistrierung auf verhältnismässig einfache Art zu lösen und ohne einen zweiten Gesprächszähler für Netzgruppenverbindungen auszukommen. Es galt nur, die Einrichtungen zu schaffen, die gestatteten, anhand der eingestellten Nummer die Gesprächsgebühr zu bestimmen und diese alle 3 Minuten durch mehrmaliges Betätigen des Zählwerkes auf den Zähler des Teilnehmers zu übertragen.

Nachdem sich das telephonierende Publikum an die neue Verrechnungsart der Netzgruppengespräche gewöhnt hatte und die Kinderkrankheiten der Zeitzonenzähleinrichtungen überwunden waren, konnte die Verwaltung den Selbstwahlverkehr zwischen den Städten Bern—Lausanne, Bern—Basel, Bern—Zürich, Basel—Zürich usw. ohne allzu grosses Risiko freigeben und ihn im Laufe der letzten Jahre schrittweise auf das ganze Land ausdehnen.

### Verbindungsschema für Orts-, Netzgruppen- und Fernverkehr

Fig. 3 zeigt den prinzipiellen Aufbau von 3 verschiedenen Verbindungen:

1. einer Ortsverbindung eines Basler Teilnehmers *A* über 1. und 2. Anrufer, 1., 2. und 3. Gruppenwähler und den Leitungswähler nach einem Teilnehmer *B* des eigenen Ortsnetzes;
2. einer Netzgruppenverbindung über die Landverbindungsleitung *L-VL* und den Richtungswähler des Netzgruppenhauptamtes nach dem Einganggruppenwähler *EGW* und dem Leitungswähler *LW* nach dem angeschlossenen Teilnehmer *C* des Knotenamtes Pratteln;
3. einer Fernverbindung über die Fernverbindungsleitung *F-VL*, den Versucher *VS*, den abgehenden Fernleistungsstrom-

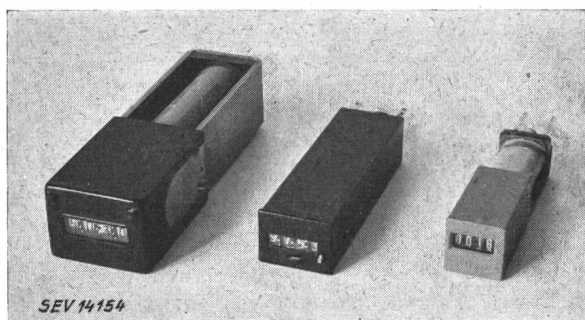


Fig. 1  
Gesprächszähler

Links: älterer Westernzähler der 20er Jahre.  
Mitte: moderner Zähler, Fabrikat Albiswerk Zürich A.-G.  
Rechts: neuester Zähler, Fabrikat Hasler A.-G.

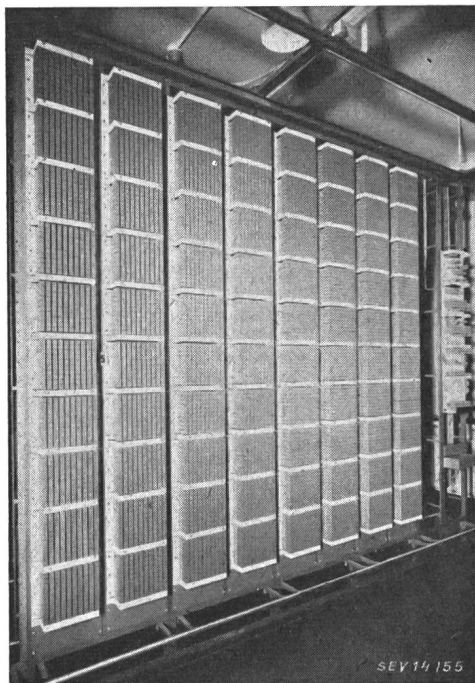


Fig. 2  
Anordnung der Gesprächszähler im Automatenamt

den. An die Stelle des Gesprächstickets trat der jedem Teilnehmer zugeordnete Gesprächszähler (Fig. 1 und 2), auf dem alle tatsächlich zustande-

<sup>1)</sup> s. Bull. SEV Bd. 37 (1946), Nr. 23, S. 688...691.

kreis *FL—A* im automatischen Fernamt Basel, ferner über die Fernleitung nach dem Eingangsfernleitungsstromkreis *FL—E* und über die Amtsausrüstung zum angeschlossenen Teilnehmer *D* in Bern.

Bei allen drei Verbindungsarten darf selbstverständlich nur gezählt werden, wenn der verlangte Teilnehmer den Anruf beantwortet. Es soll daher vorerst untersucht werden, auf welchen Teil der Verbindung das Antwortsignal einwirkt und von wo aus die Zählung stattfindet.

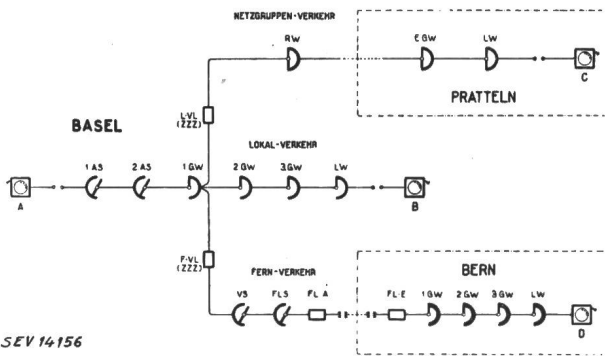


Fig. 3

Verbindungsschema für Orts-, Netzgruppen- und Fernverkehr

Beantwortet Teilnehmer *B* den Lokalanruf des Teilnehmers *A*, so kann der Schleifenschluss von *B* direkt auf den 1. Gruppenwähler einwirken und dort die Zählung des Gespräches vorbereiten.

Bei einem Netzgruppengespräch kann das Antwortsignal vom Teilnehmer *C* nur noch bis in die Verbindungsleitung *L—VL* durchgreifen. In diesem Stromkreis wird aber sofort die Zählung eingeleitet und die Zählimpulsreihe über den 1. Gruppenwähler auf den Teilnehmerzähler gegeben.

In ähnlicher Weise erfolgt die Zählung im automatischen Fernverkehr, nur dass in diesem Falle das Antwortsignal nicht mehr direkt auf die Fernverbindungsleitung einwirken kann, weil eine Gleichstromsignalisierung über die beidseitig abgeriegelte Fernleitung nicht mehr möglich ist. Der Schleifenschluss von Teilnehmer *D* des Netzes Bern bewirkt aber, dass vom Eingangsfernleitungsstromkreis *FL—E* ein Wechselstromimpuls auf die Fernleitung und damit den abgehenden Fernleitungsstromkreis in Basel gegeben wird, wo er wieder in einen Gleichstromimpuls umgesetzt und auf die Fernverbindungsleitung *F—VL* weitergeleitet wird.

**Lokal- und Mehrfachzählung**

Ueber den Zählvorgang im 1. Gruppenwähler gibt Fig. 4 näheren Aufschluss.

Nimmt man an, der Teilnehmer *A* habe den Orts- teilnehmer *B* verlangt, die Verbindung sei aufgebaut, so wird Rufstrom auf die Teilnehmerleitung und den Apparat *B* gesendet. In diesem Augenblick befindet sich der Kontrollschalter *F*, der auch Folgeschalter genannt wird, in Stellung 9. Antwortet nun der Teilnehmer *B*, so wird über den Telephonapparat der *a-* mit dem *b-* Draht verbunden. Dadurch können die beiden Relais *Br* und *Cr* anziehen. Ueber den Arbeitskontakt von Relais *Cr* wird der Folgeschalter

von Stellung 9 nach Stellung 12 gesteuert, wo er während des ganzen Gespräches stehen bleibt.

Hängt am Schluss des Gespräches der Teilnehmer *A* ein, so wird der Steuerschalter über das abgefallene Relais *Ar* von der Stellung 12 nach der Stellung 17 getrieben. Beim Durchdrehen wird zwischen den Stellungen 14—15 über einen Schutzwiderstand und Kamm *G* sowie über den Ruhekontakt von Relais *Nr* ein Stromstoss auf den Gesprächszähler *GZ* gegeben

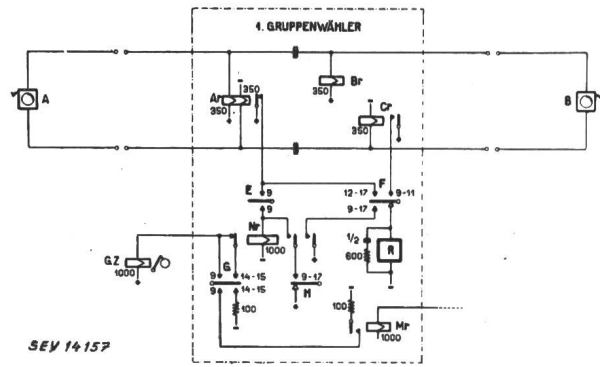


Fig. 4

Schaltungsdiagramm für Lokal- und Mehrfachzählung

und dieser um einen Schritt vorwärtsgeschaltet. Die Verbindung wird demnach erst nach Gesprächsschluss mit 10 Rappen taxiert. Wird der Anruf nicht beantwortet, so können die beiden Relais *Br* und *Cr* nicht anziehen, der Steuerschalter wird daher in Stellung 9 verbleiben, bis der Anrufer einhängt und dadurch Relais *Ar* zum Abfallen bringt. Da sich in Stellung 9 das Zählverhinderungsrelais *Nr* über den Ruhekontakt von Relais *Ar* erregen kann, wird der vorhin beschriebene Zählstromkreis am geöffneten Ruhekontakt von Relais *Nr* unterbrochen und die Verbindung aus diesem Grunde nicht gezählt.

Bei Netzgruppen- und Fernverbindungen kann das Antwortsignal, wie bereits früher erwähnt, nicht bis zum 1. Gruppenwähler durchgreifen, der Steuerschalter bleibt demzufolge auch während des Gesprächs in Stellung 9 stehen, was zur Folge hat, dass die Ortszählung nach Gesprächsschluss, ähnlich wie im Falle eines nicht zustande gekommenen Gesprächs, unterdrückt wird. Dies ist vollkommen in Ordnung, erfolgt doch die Taxierung der Netzgruppen- und Fernverbindungen alle 3 Minuten durch die Verbindungsleitung, und zwar über das Relais *Mr*, das die Impulsreihe jeweils auf den Gesprächszähler überträgt.

**Netzgruppenverbindung**

Anhand der Fig. 5 sollen die Zählverhältnisse bei Netzgruppenverbindungen etwas näher untersucht werden.

Verlangt z. B. der Teilnehmer *A* in Arlesheim den Teilnehmer *C* in Pratteln, so erfolgt der Verbindungsaufbau über den 1. und 2. Anrufsucher *AS* und einen 1. Gruppenwähler *GW* des Knotenamtes Arlesheim nach dem Netzgruppenhauptamt Basel, von hier aus über das Landschaltglied für Transitverbindungen *LST* nach dem Eingangsgruppenwähler des Knotenamtes Pratteln und über den Leitungswähler zum angeschlossenen Teilnehmer *C*.

Da es sich im vorliegenden Falle um eine Verbindung im 10-km-Rayon handelt, muss das zustandgekommene Gespräch alle 3 Minuten mit 20 Rp. taxiert werden, was auf folgende Weise geschieht:

Aus der eingestellten Nummer kann das Knotenregister *R* des Amtes Arlesheim, das nebenbei bemerkt den ganzen Verbindungsaufbau steuert, die zu verrechnende Taxe bestimmen. Sobald die Verbindung aufgebaut ist, wird die Taxe nach der Zeit-

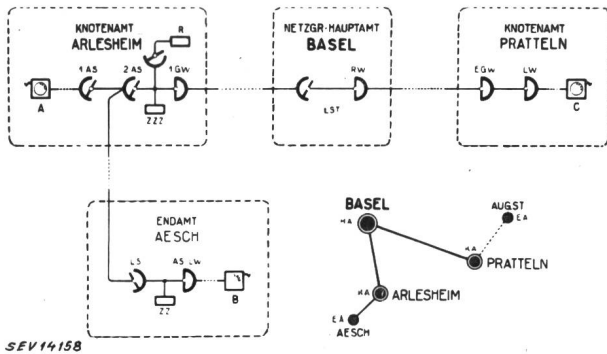


Fig. 5  
Verbindungsschema für Netzgruppenverkehr

zonzählleinrichtung *ZZZ* des 1. Gruppenwählers signalisiert und dort fixiert, damit das Register für weitere Anrufe freigemacht werden kann. Sobald nun der Teilnehmer in Pratteln den Anruf beantwortet, wird in der *ZZZ*-Einrichtung die erste Zählung ausgelöst und die Zeitmessung eingeleitet, damit nach Ablauf von drei Minuten eine weitere Taxierung vor sich gehen kann.

Wünscht Teilnehmer *B* des Endamtes Aesch mit dem Teilnehmer *C* in Pratteln zu sprechen, so erfolgt der Verbindungsaufbau über einen kombinierten Aufrufsucher/Leitungswähler *AS/LW* und einen Leitungssucher *LS* nach dem Knotenamt Arlesheim und von hier aus über dieselben Schaltmittel wie bei dem vorher beschriebenen Gespräch zwischen den Teilnehmern *A* und *C*. Den Verbindungsaufbau und die Taxbestimmung besorgt auch in diesem Falle ein Register des Knotenamtes Arlesheim, während die Zeitmessung der *ZZZ*-Einrichtung im 1. Gruppenwähler *GW* überbunden wird. Das Register stellt nach dem Verbindungsaufbau die *ZZ*-Einrichtung des Endamtes auf die richtige Taxzone ein, und der 1. Gruppenwähler-Stromkreis löst dann zu Beginn jeder Taxeinheit, erstmals bei Gesprächsanfang, im Endamt die Zählung aus. Die Zählleinrichtung im Endamt hat demnach nur noch dafür zu sorgen, dass die der Taxe entsprechende Zahl Zählimpulse auf den Gesprächszähler abgegeben wird. Sie kann aus diesem Grunde sehr einfach und dementsprechend auch billig gehalten werden.

### Der Gebührenmelder

Bei der manuellen Vermittlung war es leicht, sich über die Kosten eines geführten Gespräches zu informieren; die Taxmeldung gab jederzeit bereitwillig darüber Auskunft.

Seit der automatischen Gesprächsvermittlung ist es natürlich auch dieser Dienststelle nicht mehr

möglich, die gewünschte Auskunft zu geben, weil ihr dazu die nötigen Unterlagen fehlen. Als Ersatz kann aber den Teilnehmern, die auf die Taxmeldung angewiesen sind, ferner denen, die eine Kontrolle über die geführten Gespräche haben möchten, im Abonnement ein Gebührenmelder zur Verfügung gestellt werden. Die Wirkungsweise dieses Zusatzapparates soll anhand der Fig. 6 kurz beschrieben werden.

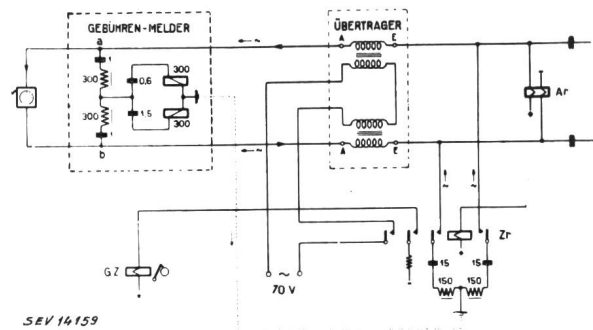


Fig. 6  
Schalt- und Anschlussschema des Gebührenmelders

Durch die Zählimpulse des 1. Gruppenwählers wird vorerst das Relais *Zr* im Amtszusatz gesteuert, das die erhaltenen Stromstöße auf den Teilnehmergesprächszähler überträgt und gleichzeitig an die Primärwicklung des Uebertragers impulsartig Wechselspannung von 70 V legt. Dadurch werden auf den *a*- und *b*-Draht des Teilnehmeranschlusses gleichzeitig Längsspannungen gedrückt, die den beim Teilnehmer montierten Gebührenmelder zum Ansprechen bringen. Da bei Netzgruppen- und Fernverbindungen während des Gespräches gezählt wird, muss die Uebertragung der Im-

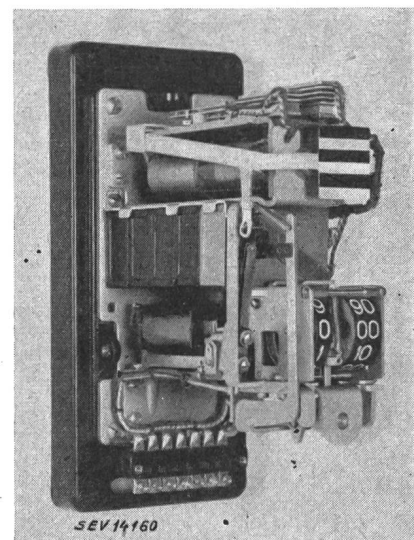


Fig. 7  
Gebührenmelder für Teilnehmerstationen

pulse, sollen die beiden Teilnehmer in ihrer Unterhaltung nicht gestört werden, möglichst geräuschlos erfolgen. Dies ist aber nur dann der Fall, wenn die beiden Punkte *a* und *b* des Teilnehmeranschlusses

gleiches Potential besitzen, über die Teilnehmerstation demnach kein Gebührenmelderstrom fließen kann. An die Einrichtung werden also ziemlich hohe Anforderungen gestellt, die nur erfüllt werden, wenn der Schaltungsaufbau genau symmetrisch ist.

Fig. 7 zeigt das Innere eines Gebührenmelders mit Drossel, Ankopplungskondensatoren und Verriegelungsrelais. Hier ist der Aufwand an Schaltmitteln bedeutend grösser als bei einem gewöhnlichen Gesprächszähler. Die Herstellungskosten betragen daher auch ein Mehrfaches. Berücksichtigt man ferner, dass für die Betätigung der normalen Zähler keine zusätzlichen Amtsausrüstungen nötig sind, dass diese in staubfreien Wählersälen montiert werden (Fig. 2) und ohne Störung der Teilnehmer jederzeit auf richtiges Funktionieren geprüft werden können, dann wird es verständlich, warum beim Telefon die Zähler im Amte untergebracht werden.

Könnten Gas- und Elektrizitätswerk den Einzelverbrauch ihrer Teilnehmer auf ähnlich einfache Art im Werke selbst messen, dann wären bestimmt weder Gasuhr noch Elektrizitätszähler in unseren Wohnungen anzutreffen, und der Beruf eines Zählerablesers fiel dahin.

**Zählstromkreis**

Fig. 8 zeigt den Zählstromkreis einer Netzgruppenzentrale im Bellsystem. Als Bestandteil der Zeitzonenzähleinrichtung sorgt er dafür, dass die der Gesprächstaxe entsprechenden Zählimpulse auf den Gesprächszähler übertragen werden.

Nimmt man an, das Gespräch koste im Tagstarif 50 Rappen, dann wird der Schaltarm des Tarifschalters vom Register aus, wie in Fig. 8 angedeutet, auf das dritte Kontaktsegment gesteuert. Sobald nun der gerufene Teilnehmer antwortet, wird das Relais *Ar* durch einen Stromimpuls zum Anziehen ge-

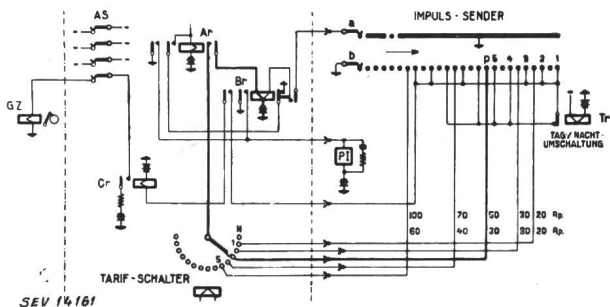


Fig. 8  
Schema des Zählstromkreises

bracht. Ueber einen Arbeitskontakt dieses Relais beginnt der Impulsender *PI* mit den beiden Bürsten *a* und *b* in der Pfeilrichtung zu drehen. Erreicht die *b*-Bürste während der Drehung das mit *p* bezeichnete Segment, so wird Relais *Br* erregt und dadurch der Stromkreis für das Zählimpulsrelais *Cr* vorbereitet. Gleitet nun die *b*-Bürste über die folgenden Kontakte 5 4 3 2 1 hinweg, so wird Relais *Cr* impulsförmig erregt und dadurch der Gesprächszähler, wie aus dem Schema hervorgeht, um 5 Schritte vorwärts geschaltet. Nach Ablauf von 3, 6, 9 ... Minuten wiederholt sich der eben geschil-

derte Vorgang von neuem. Der rufende Teilnehmer wird demnach zu Beginn jeder Taxeinheit mit 50 Rappen belastet.

Wird das Gespräch zwischen 6 Uhr abends und 8 Uhr morgens geführt, dann tritt bekanntlich eine Reduktion der Gesprächstaxe von 50 auf 30 Rappen ein. Da während dieser Zeit das Tag-Nachttarif-Umschaltrelais *Tr* angezogen ist, wird die Impulsgabe über die Segmente 5 und 4 unterbrochen, und aus diesem Grunde werden nur noch 3 Impulse auf das Relais *Cr* und den Gesprächszähler übertragen, das Gespräch also richtigerweise nur mit 30 Rappen taxiert.

**Zeitstromkreis**

Fig. 9 stellt einen Ausschnitt aus dem sogenannten Zeitstromkreis dar. Er besteht zur Hauptsache aus dem 36-Sekunden- und dem 2-Sekunden-Schalter, die während der Dauer eines Gespräches durch die beiden Hilfsrelais *Dr* und *Er* angetrie-

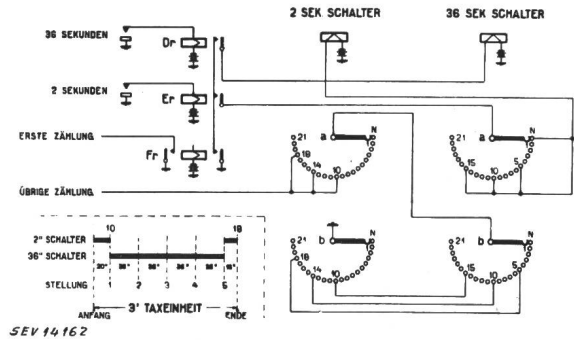


Fig. 9  
Schema des Zeitstromkreises

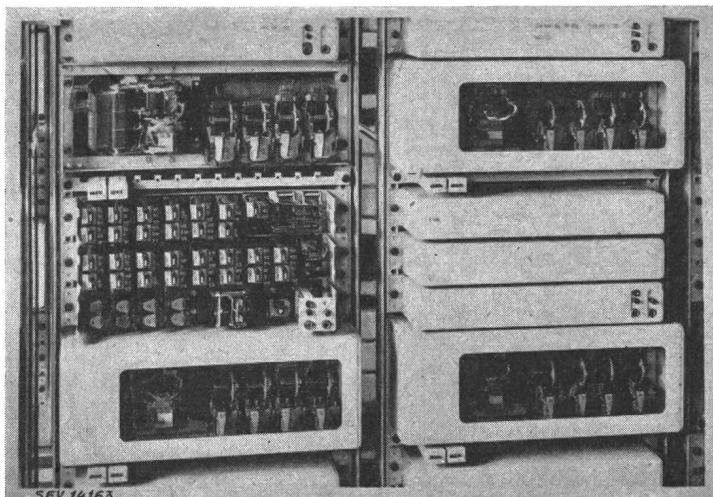
ben werden. Wie der vorgängig beschriebene Zählstromkreis, bildet auch dieser einen Teil der Zeitzonenzähleinrichtung.

Die Steuerung des Stromkreises erfolgt von einer Hauptuhr aus, die ununterbrochen Tag und Nacht alle 36-Sekunden-Relais *Dr* und alle 2-Sekunden-Relais *Er* zum Anziehen bringt.

Sobald der gerufene Teilnehmer antwortet, zieht das Relais *Fr* an und löst dadurch im Zählstromkreis die erste Zählung aus. Gleichzeitig wird der 2-Sekunden-Schalter durch das Relais *Er* alle 2 Sekunden um einen Schritt vorwärts geschaltet, und zwar solange, bis der 36-Sekunden-Schalter durch das Relais *Dr* seine Normalstellung verlässt. Angenommen, der erste 36-Sekunden-Impuls treffe ein, wenn sich der 2-Sekunden-Schalter auf dem 10. Kontakt befindet, dann kann vorderhand nur noch der 36-Sekunden-Schalter fortbewegt werden. In Stellung 5 dieses Schalters wird der Stromkreis für den 2-Sekunden-Schalter von neuem geschlossen und dadurch der Schalter alle 2 Sekunden schrittweise weiterschaltet. Sobald der Schalter in Stellung 18 anlangt, also nach  $18 \times 2$  Sekunden plus  $4 \times 36$  Sekunden oder total 180 Sekunden, wird die Zählung zum zweiten Male eingeleitet. Diesmal über die Bürsten *a* und *b* vom 2-Sekunden- und die Bürste *b* vom 36-Sekunden-Schalter.

Dieses Spiel wiederholt sich, bis nach Gesprächschluss der anrufende Teilnehmer einhängt und da-

durch die Einrichtung stillgesetzt wird. Hängt der Anrufer am Ende des Gesprächs aus Unachtsamkeit nicht richtig ein, so setzt das Schlußsignal des gerufenen Teilnehmers die verzögerte Rückwärtsauslösung in Gang. Diese löst die hängen gebliebene Verbindung nach weiteren 2 bis 3 Minuten aus und bewahrt dadurch den anrufenden Teilnehmer vor allzu grossem Schaden.



### Zeitschalter

Es wurde gezeigt, wie die Messung der Gesprächsdauer im Bellsystem vor sich geht. Auf ähnliche Weise erfolgt auch die Steuerung der Zeitzonenzähleinrichtung ZZZ in den von der Firma Albiswerk Zürich A.-G. gebauten automatischen Telephonzentralen, nur dass in diesen Anlagen die 3 Minuten einer Taxeinheit in 36 Intervalle zu 5 Sekunden unterteilt werden (Fig. 10).

Es handelt sich aber in beiden Fällen um zentralgesteuerte Systeme, bei denen die Zeitschalter aller ZZZ eines Automatenamtes von einer einzelnen Uhr aus in Gang gesetzt werden.

Im Gegensatz zu diesen beiden Firmen rüstet die Hasler A.-G. in Bern jeden einzelnen Zeitzonenzähler mit einem individuellen Uhrwerk aus und vereinigt Zeitschalter und Uhr in einem

Fig. 11

Zeitschalter der Firma Hasler A.-G.

Die Zeitschalter aus den Jahren 1925 und 1928 sind noch mit dem normalen Telephonometer ausgerüstet.

einzigem Apparat, wodurch die im Abschnitt Zeitstromkreis erwähnten beiden Schriftschalter eingespart werden können.

Wie aus Fig. 11 ersichtlich ist, bestand der Zeitschalter bei seiner Einführung im Jahre 1925 zur

Hauptsache aus einem Telephonometer, einer Spezialuhr, wie sie damals in den Fernämtern von den Telephonistinnen in grosser Zahl zur Messung der Gesprächsdauer bei Fernverbindungen verwendet wurde. Da im automatischen Netzgruppenverkehr der Aufzug und die Ingangsetzung des Uhrwerkes nicht mehr manuell erfolgen konnten, wurde diese Arbeit den beiden, im Bilde gut sichtbaren Elektromagneten überbunden. Aus dieser heute etwas behelfsmässig anmutenden Lösung ist dann im Laufe der Jahre ein sehr präziser und im Aufbau gedrängter Apparat entstanden, der die von der Verwaltung aufgestellten strengen Bedingungen restlos erfüllt.

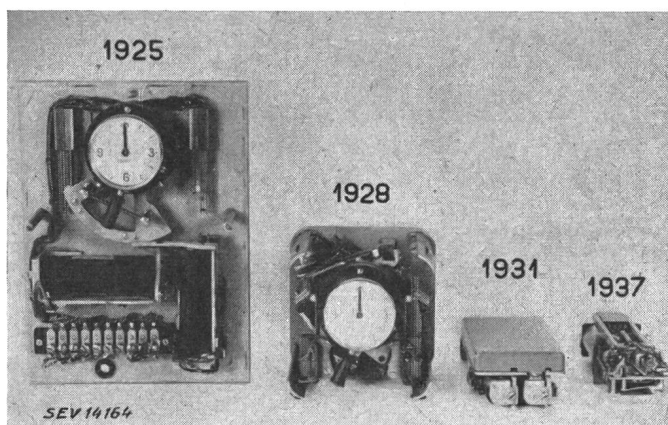
### Unterhalt

Zum Schlusse sei noch erwähnt, dass die zum Teil recht komplizierten Einrichtungen von geschultem Personal ständig unter Kontrolle gehalten und entsprechend ihrer Wichtigkeit oder Störanfälligkeit täglich oder wöchentlich einer verschärften Prüfung unterzogen werden. Dadurch können Störungen

Fig. 10

Zeitzonenzähler der Firma Albiswerk Zürich A.-G.

gen möglichst frühzeitig lokalisiert und sowohl der Teilnehmer als auch die Verwaltung vor Schaden bewahrt werden. Sogar der einfache und überaus zuverlässig arbeitende Gesprächszähler wird jährlich einmal geprüft und falls Reklamationen wegen zu hohen Gesprächsgebühren einlaufen, werden



Teilnehmeranschluss und Zähler auf Störungsmöglichkeiten hin genau untersucht.

Adresse des Autors:

J. Wernli, Dienstchef, Sekt. Zentralenbau und Betrieb, Generaldirektion der PTT, Bern.

## Technische Mitteilungen — Communications de nature technique

### Comité international des Poids et Mesures Session 1946

061.1 : 389.1  
La Rev. gén. électr. t. 55(1946), n° 12, p. 457...458, donne le compte rendu suivant:

Le Comité international des Poids et Mesures a tenu, du 22 au 29 octobre 1946, sa première session officielle depuis

1937. Les réunions eurent lieu au Pavillon de Breteuil, à Sèvres, et à l'Institut d'Optique, à Paris.

Sur les quinze membres, dont cinq nouveaux élus, onze étaient présents: MM. Louis de Broglie (France), G. Cassinis (Italie), M. Chatelain (Russie), E.-C. Crittenden (Etats-Unis d'Amérique), M. Dehalu (Belgique), W.-J. de Haas (Pays-Bas), E.-S. Johansen (Danemark), W. Kösters (Allemagne),