

Zeitschrift: Bulletin de l'Association suisse des électriciens
Herausgeber: Association suisse des électriciens
Band: 38 (1947)
Heft: 4

Artikel: La suppression du 3. rail conducteur de courant électrique sur le chemin de fer Fribourg-Morat-Anet
Autor: Remy, X.
DOI: <https://doi.org/10.5169/seals-1056726>

Nutzungsbedingungen

Die ETH-Bibliothek ist die Anbieterin der digitalisierten Zeitschriften. Sie besitzt keine Urheberrechte an den Zeitschriften und ist nicht verantwortlich für deren Inhalte. Die Rechte liegen in der Regel bei den Herausgebern beziehungsweise den externen Rechteinhabern. [Siehe Rechtliche Hinweise.](#)

Conditions d'utilisation

L'ETH Library est le fournisseur des revues numérisées. Elle ne détient aucun droit d'auteur sur les revues et n'est pas responsable de leur contenu. En règle générale, les droits sont détenus par les éditeurs ou les détenteurs de droits externes. [Voir Informations légales.](#)

Terms of use

The ETH Library is the provider of the digitised journals. It does not own any copyrights to the journals and is not responsible for their content. The rights usually lie with the publishers or the external rights holders. [See Legal notice.](#)

Download PDF: 18.01.2025

ETH-Bibliothek Zürich, E-Periodica, <https://www.e-periodica.ch>

ASSOCIATION SUISSE DES ÉLECTRICIENS

BULLETIN

RÉDACTION:
Secrétariat de l'Association Suisse des Electriciens
Zurich 8, Seefeldstrasse 301

ADMINISTRATION:
Zurich, Stauffacherquai 36 ♦ Téléphone 23 77 44
Chèques postaux VIII 8481

Reproduction interdite sans l'assentiment de la rédaction et sans indication des sources

38^e Année

N^o 4

Samedi, 22 Février 1947

La suppression du 3^e rail conducteur de courant électrique sur le chemin de fer Fribourg-Morat-Anet

Par X. Remy, Fribourg

621.332.42

Au moment où va disparaître le système du 3^e rail conducteur de courant électrique sur le chemin de fer Fribourg—Morat—Anet (FMA), une installation unique en Suisse (à part celle de la Compagnie du Martigny—Châtelard), l'auteur donne ici quelques renseignements d'ordre technique sur sa construction, sur les transformations que les expériences faites ou les besoins de l'exploitation ont nécessitées et sur les raisons ayant justifié son abandon.

Der Ersatz des Systems der dritten Schiene der Fryburg—Murten—Ins-Bahn durch eine übliche Oberleitung gab die Veranlassung zu diesem Artikel. Es werden die ehemalige Konstruktion, die Aenderungen, die durch die besonderen Betriebsverhältnisse und -erfahrungen bedingt waren, beschrieben, und es werden die Gründe, die zum Abbruch dieser in der Schweiz einzigartigen Installation (mit Ausnahme der Martigny—Châtelard-Bahn) führten, erklärt.

1. Introduction

La ligne Fribourg — Morat — Anet (FMA), qui était depuis son origine, en 1898, exploitée entre Fribourg et Morat au moyen de locomotives à vapeur de la Compagnie du Jura-Simplon, fut électrifiée en 1903, d'après le mode alors en usage et éprouvé, soit le courant continu 750 V.

La conduite d'aménée du courant électrique depuis les sous-stations aux automotrices est constituée au FMA non par une ligne aérienne comme c'est presque exclusivement le cas actuellement, mais par un rail isolé longeant la voie de roulement à proximité immédiate.

Deux raisons ont dicté le choix de ce système: d'une part, une excellente conductibilité, vu la forte section du rail (3100 mm²) de composition métallique à grande proportion de carbone d'une résistance spécifique de 0,130 Ω mm²/m, correspondant à un conducteur de cuivre d'environ 430 mm²; d'autre part son coût sensiblement moins élevé que celui de l'installation d'une ligne aérienne avec conducteurs en cuivre.

Si le système adopté présente de réels avantages, on n'a pas attaché suffisamment d'importance à ses inconvénients, à tel point que dès le début cette conduite électrique fut une source de continuel déboires pour l'entreprise. Son remplacement par une ligne aérienne fut envisagé à plusieurs reprises, mais chaque fois différé parce que les fonds nécessaires faisaient défaut. C'est grâce aux circonstances économiques actuelles, particulièrement à l'aide accordée par la Confédération et destinée aux améliorations techniques des entreprises publiques de transport que ce progrès peut être réalisé.

2. Prise de courant

Il y a lieu de signaler que le rail conducteur n'existe pas sur toute la longueur de la ligne, en

particulier pas du tout à la gare commune de Morat (Fig. 1). Dans les stations intermédiaires, une seule voie en est équipée, et aux gares communes de Fribourg et Anet il n'existait même pas avant leur électrification à 15 000 V, l'administration tendant dans toute la mesure du possible à éviter que le public voyageur et le personnel ne le touchent accidentellement malgré sa protection.

Les voies non équipées du rail conducteur de courant et qui doivent être parcourues par les trains sont munies d'une ligne de contact aérienne. C'est pourquoi les automotrices FMA possèdent toutes deux modes de prise de courant, l'un par patins pour le rail de contact et l'autre par archets pour la ligne aérienne (Fig. 2).

Etant donné que le rail de contact est posé tantôt d'un côté, tantôt de l'autre par rapport à la voie de roulement, les véhicules moteurs sont pourvus de deux patins par côté.

Relevons que les prises de courant pour le rail de contact sont fixées aux boîtes d'essieux des bogies des automotrices à l'aide de traverses isolantes en bois, ainsi que le montrent les Fig. 3 et 4. A l'origine, lorsque la protection laissait le dessus du rail libre, le courant était amené aux automotrices par frottement à la surface supérieure du rail d'un sabot métallique articulé de 370 mm de longueur, permettant de ponter sans heurts les joints de rail (Fig. 5).

Les Chemins de fer fédéraux (CFF) ayant électrifié la gare de Fribourg et plus tard le Chemin de fer Berne-Neuchâtel (BN) celle d'Anet, le FMA se vit dans l'obligation d'enlever sa ligne aérienne dans ces gares et d'y placer un rail de contact parfaitement protégé à sa partie supérieure (Fig. 6 et 7), afin d'éviter les atouchements accidentels tant par les voyageurs que par le personnel, et par conséquent inaccessible à des frotteurs ou patins descendant ver-

ticalement. Le système de frotteur dut alors être modifié comme l'indique la fig. 8, ainsi que la fig. 3.

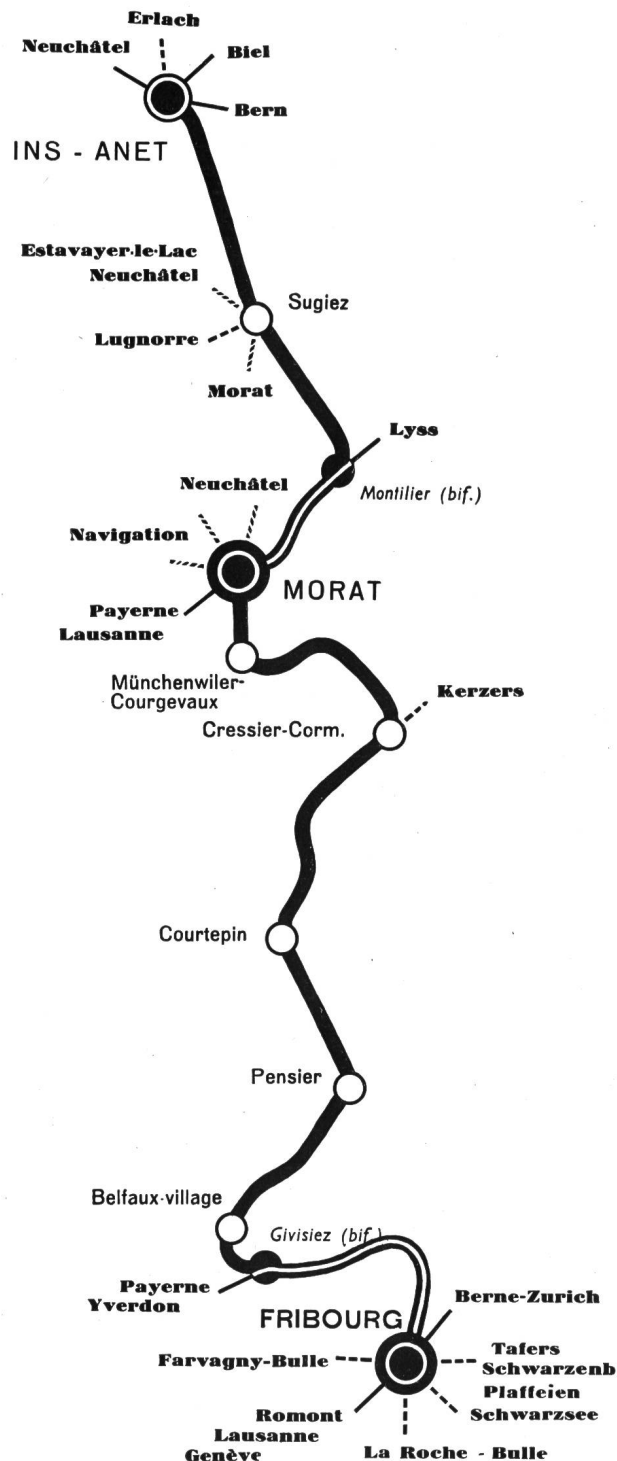


Fig. 1

Schéma de la ligne Fribourg—Morat—Anet et de ses correspondances

- Point noir à cercle blanc: Gares communes CFF—FMA ou BN—FMA
- Point blanc: Stations FMA
- Point noir: Arrêts facultatifs FMA
- Trait double: Tronçons communs CFF—FMA
- Trait plein: Chemins de fer
- Pointillé: Autobus
- Cordon: Bateaux

Le nouveau type de patin est celui en usage actuellement; il a remplacé complètement celui de la fig. 5. Il est construit pour accéder horizontalement



Fig. 2

Automotrice FMA

L'automotrice est munie de patins pour le rail de contact (on en voit les plaques de protection le long du bogie) et d'un pantographe pour la ligne aérienne.

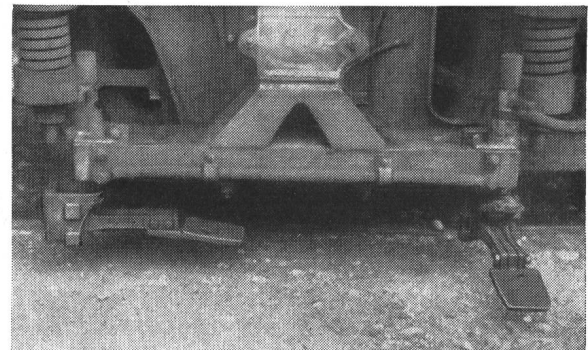


Fig. 3

Frotteurs, montés sur traverse isolante en bois

Un des patins est en ordre de marche et l'autre (de réserve) est replié.

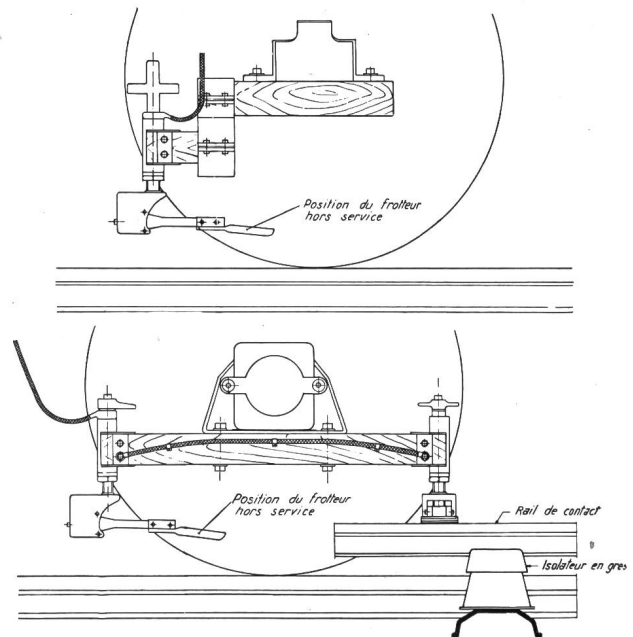


Fig. 4

Schéma des frotteurs

Ils sont montés sur une traverse isolante en bois (l'un en service et l'autre replié).

au sommet du rail de contact et à cet effet il pivote horizontalement autour d'un axe vertical solidaire de la traverse isolante. Le frotteur même est en

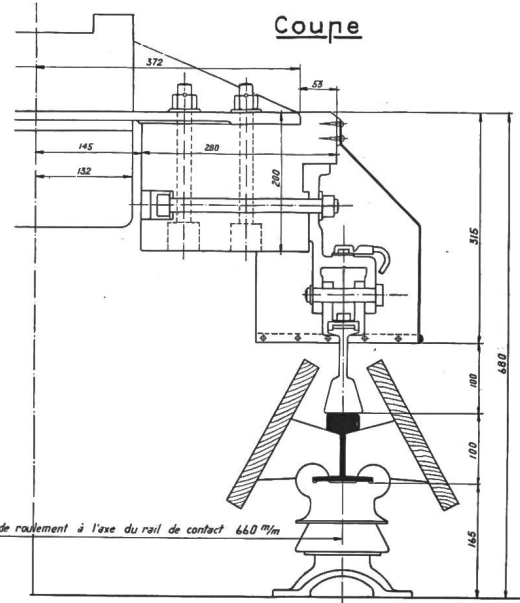
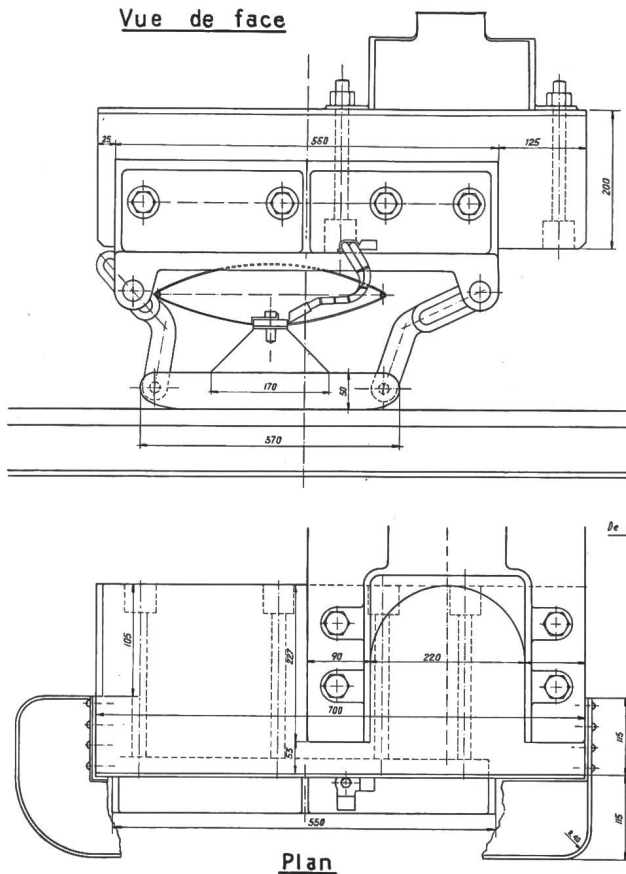


Fig. 5
Schéma de l'ancien sabot métallique articulé, à longue surface de frottement

acier en forme de palette; il presse la surface du rail de contact par la force d'un ressort à course limitée. Un levier muni d'une poignée isolée permet au personnel de le mettre en service ou hors service par sa rotation d'un quart de tour autour de son support. Chacun des 4 dispositifs d'une automotrice dépendant d'une boîte d'essieu est double, comme l'indique la fig. 3; bien qu'un seul soit régulièrement en service, l'expérience a montré, d'une part, que

les avaries de ces frotteurs sont assez fréquentes (obstacles accidentels, usure du patin, dislocation par chocs répétés, etc.) et qu'il est utile de posséder une réserve, but du second patin; d'autre part en hiver, lors de la formation de givre ou de verglas sur le rail de contact, isolant les patins du rail, l'un des deux frotteurs de chaque dispositif est remplacé par une brosse métallique composée de lamelles flexibles horizontales destinées à gratter la couche de givre ou de verglas et à permettre ainsi le passage du courant électrique par la palette suivante appuyant sur le rail nettoyé (Fig. 9).

Ce mode d'alimentation en courant par rail de contact, résultat de très longs et multiples tâtonnements, donne actuellement satisfaction.

3. Fixation du rail de contact

Cette partie de l'installation a posé de très nombreux problèmes qui furent résolus par les propres

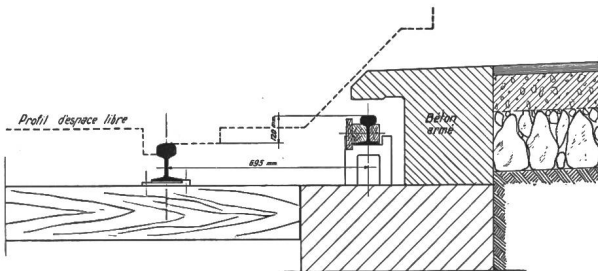


Fig. 6
Rail de contact, avec protection supérieure en béton armé, le long d'un quai à voyageurs

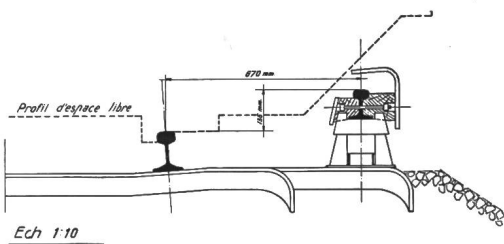


Fig. 7
Rail de contact, avec protection supérieure en éternit, fixée à l'âme du rail

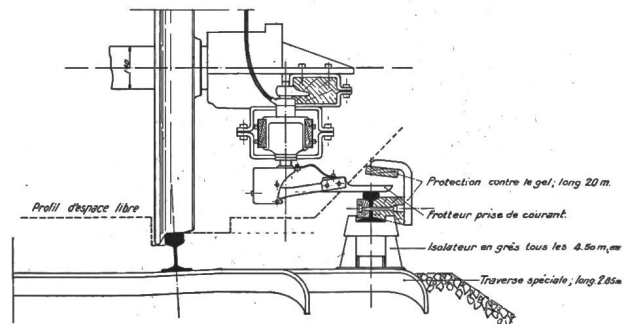


Fig. 8
Nouveau frotteur, permettant une protection supérieure du rail de contact

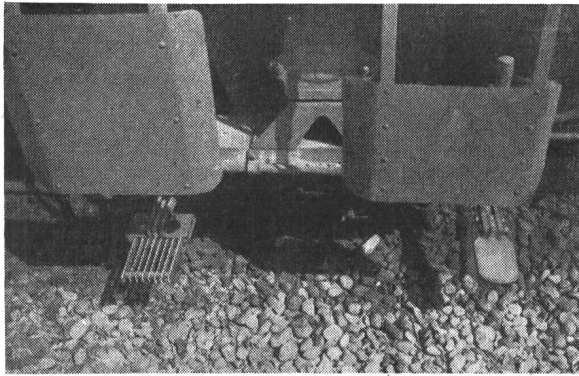


Fig. 9

Brosse et patin, en service sur le même bogie
En hiver, la brosse gratte le givre ou le verglas, avant le passage du patin.

expériences du FMA, qui ne pouvait pas compter sur les essais effectués ailleurs, puisque ce système n'est pas d'un usage courant.

Les difficultés rencontrées concernaient l'isolation du rail par rapport à la terre, sa protection contre les atouchements accidentels par des personnes et le bétail, son cheminement, l'éclissage des joints de dilatation, le givre le recouvrant par temps froids et humides et les passages à niveau.

Le rail de contact repose généralement, tous les 4 m à peu-près, sur une des traverses supportant la voie de roulement, cette traverse étant prolongée d'environ 60 cm relativement aux autres (Fig. 10). Aussi longtemps que les traverses étaient en bois,

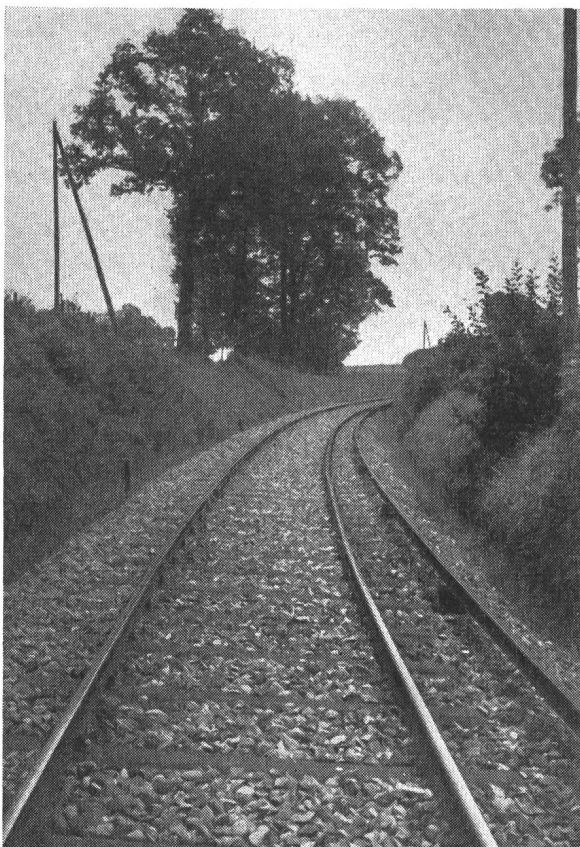


Fig. 10

Voie avec rail de contact, en rase campagne

les perturbations par mises à terre accidentelles, bien que assez fréquentes, étaient moins graves; mais elles devinrent insupportables dès que par suite de renouvellement on substitua progressivement des traverses métalliques à celles en bois.

Au début les isolateurs étaient en ambroïn, munis d'un pied pour fixation par boulons à la traverse de bois, ainsi que d'une monture à œillères pour recevoir le rail (Fig. 5). Ils se révélèrent très tôt insuffisants; l'ambroïn, soumise à de durs efforts mécaniques (flexion, chocs, etc.), accusa rapidement des fissures d'abord et, du fait de l'humidité et du gel, des cassures provoquant des courts-circuits. Après de nombreux essais, on remplaça ces isolateurs par des plots de forme appropriée, en grès recouverts d'un émail vitrifié. Le grès étant lui-même mauvais conducteur de l'électricité et l'émail aidant, les conditions d'isolement furent beaucoup améliorées. Les plots sont de grosses dimensions, de sorte que les sollicitations spécifiques restent très en dessous des limites encore admissibles. On les fixe sur les traverses par des arrêts en bois cloués si celles-ci sont en bois, par des semelles en fer façonnées à l'étampe et soudées à l'électricité si elles sont en fer (Fig. 11). La tête des plots est formée en large coulisse pour recevoir le rail de contact, lequel peut glisser librement sous les effets de dilatation dus aux continues variations de température (Fig. 12).

4. Protection

A l'origine le rail de contact était pourvu, sur toute sa longueur d'environ 30 km, d'une protection latérale composée de deux planches en bois de sapin imprégné au carbolineum et retenues par des plots en bois de chêne fixés à l'âme du rail de contact (Fig. 5). Ce genre de protection ne dura pas très longtemps et entraîna de lourdes charges, car les planches de sapin pourrirent rapidement et subirent de nombreuses détériorations dues aux chocs des pierres projetées du ballastage ainsi qu'aux déplacements inévitables des prises de courant par sabots aux dénivellations de la voie. Aussi l'Autorité de surveillance a-t-elle consenti à sa suppression, sauf dans les stations et à proximité des passages à niveau, le FMA s'étant engagé à clôturer soigneusement le territoire du chemin de fer pour empêcher le public et le bétail de s'approcher du rail sous tension.

En outre, lorsque la forme des patins de prise de courant des automotrices fut modifiée pour permettre la pose du rail de contact dans les gares communes de Fribourg et d'Anet, il fallut modifier également la protection de cette installation là où elle ne pouvait être évitée. Quand le rail de contact se trouve en bordure d'un quai à voyageurs, il est logé sous celui-ci dans une niche créée dans la pierre constituant la bordure (Fig. 6). Partout ailleurs, où son maintien était nécessaire, on a confectionné pour recouvrir le rail et le préserver latéralement une protection en éternit autant que possible, fixée à l'âme du rail sur taquets en bois dur (Fig. 7). Les planches d'éternit ont l'avantage de se maintenir plus longtemps et de pouvoir être moulées dans la forme appropriée, elles ont cependant l'inconvé-

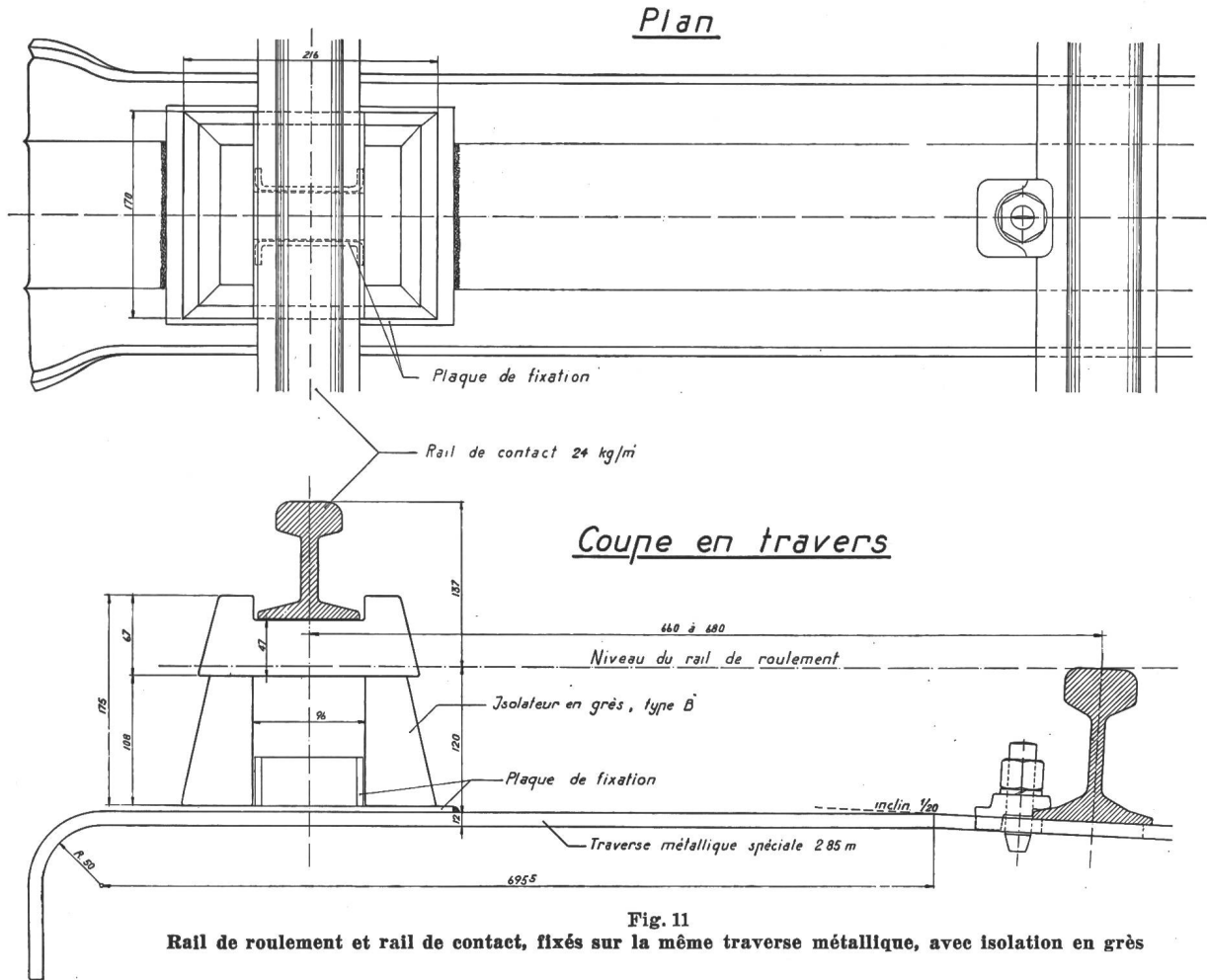


Fig. 11
 Rail de roulement et rail de contact, fixés sur la même traverse métallique, avec isolation en grès

nient d'être cassantes lorsque leur section est de faible dimension.

Les protections qui recouvrent le rail ont aussi l'avantage de réduire très sensiblement la formation de givre et de verglas sur le champignon du rail, comme aussi de le garantir des chutes de neige. C'est pourquoi on a été conduit à établir en pleine voie, aux endroits particulièrement exposés aux courants froids, un système de protection spéciale ne recouvrant que la face supérieure du rail de contact donc sans fermeture latérale (Fig. 13). Il en est résulté une sensible diminution des perturbations particulièrement désagréables en hiver.

5. Joints de dilatation

Soulignons que le rail de contact isolé par rapport à la terre est très fortement en butte aux variations de température, soit plus que la voie de roulement et ainsi soumis aux phénomènes de dilatation, par suite, de cheminement. Afin d'éviter les inconvénients dus à la dilatation, la ligne de contact a été sectionnée en tronçons d'environ 300 m de longueur et les joints de rails, dans chacun de ces tronçons, complètement serrés et fixés par des éclisses mécaniques soudées électriquement. Le raccordement de deux tronçons de 300 m entre eux s'effectue par joints de dilatation permettant le jeu nécessaire. Ces joints sont composés d'un éclissage électrique par câble de cuivre flexible soudé aux

deux extrémités, ainsi que d'une éclisse mécanique dont l'une des joues affleure le champignon du rail afin que le frotteur de la prise de courant électrique puisse ponter le joint sans choc (Fig. 14). Des très robustes amarrages fixés au milieu de chaque tronçon de 300 m empêchent le cheminement du rail de contact (Fig. 15).

6. Passages à niveau

Aux passages à niveau, le rail de contact est chaque fois interrompu et relié au côté opposé par un câble souterrain que protège une solide armature de fer. Pour réaliser la continuité de l'amenée du courant aux automotrices, celles-ci sont équipées de deux groupes de frotteurs de chaque côté, chaque groupe étant solidaire des bogies, voire des essieux extrêmes de la machine; il suffit donc de veiller à ce que l'interruption du rail de contact soit plus courte que la distance entre les essieux extrêmes du véhicule moteur le moins long, ce qui est le cas. Il est aussi possible et fréquent qu'à un passage à niveau le rail de contact change de côté par rapport à la voie de roulement, c'est pourquoi les automotrices ont des prises de courant de chaque côté.

7. Les raisons justifiant l'abandon du rail conducteur

Les installations décrites diffèrent profondément de celles qui furent livrées à l'origine, car elles ont

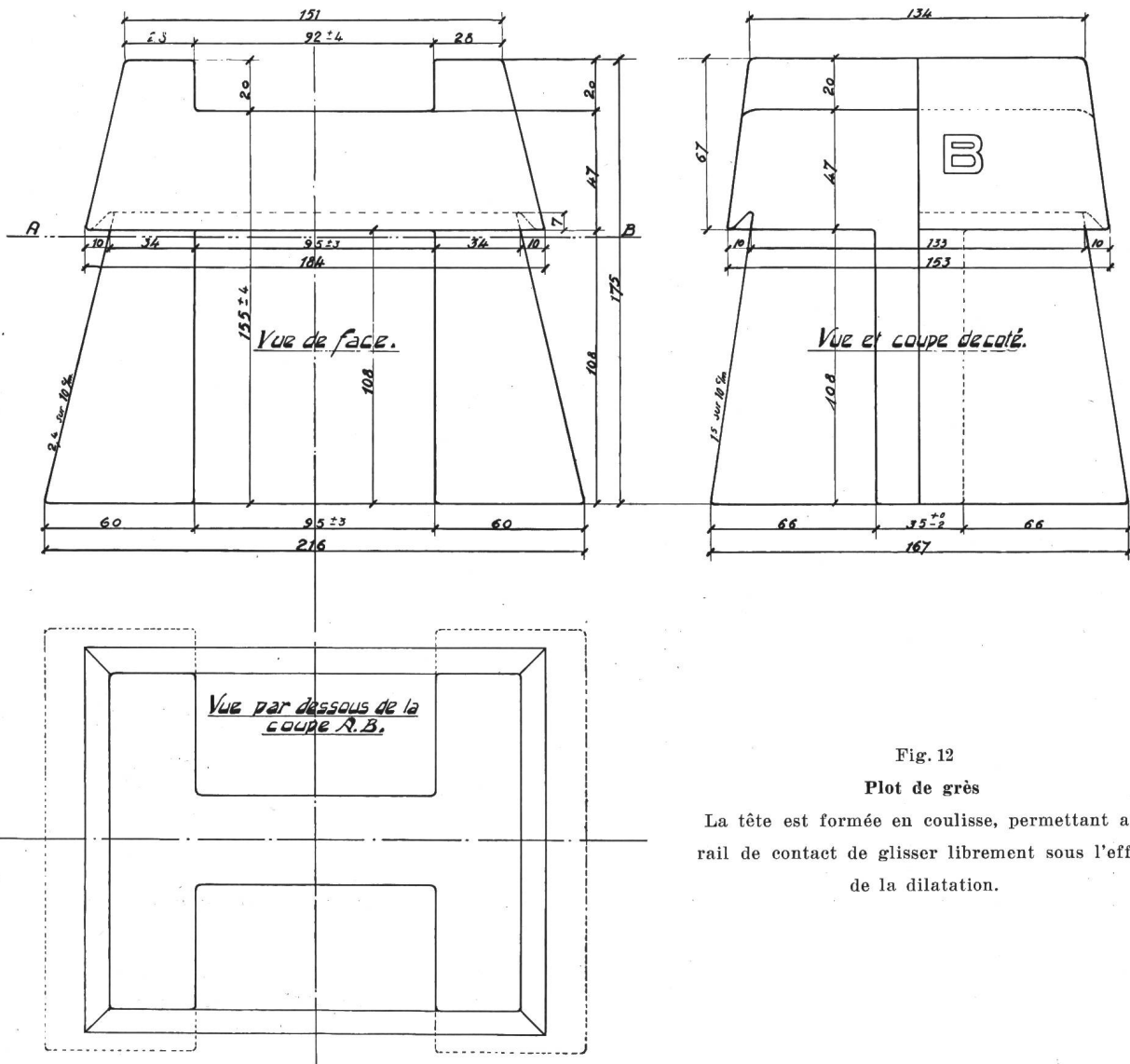


Fig. 12

Plot de grès

La tête est formée en coulisse, permettant au rail de contact de glisser librement sous l'effet de la dilatation.

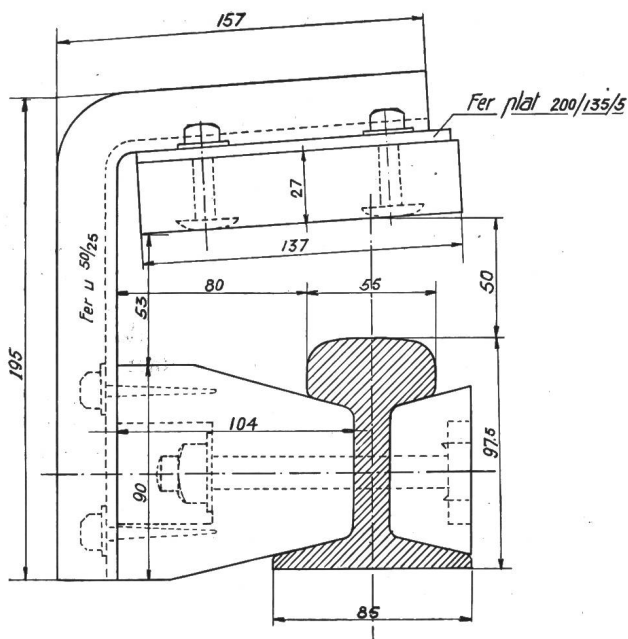


Fig. 13

Protection contre le gel en pleine voie

subi de nombreuses modifications dues tantôt à des changements dans l'exploitation, mais surtout à la méconnaissance, au début, des multiples difficultés rencontrées dans la pratique, le système adopté n'étant pas suffisamment expérimenté en Suisse. On s'est borné à signaler précédemment les principales lacunes qui ont été comblées. Ces installations furent cependant pour l'entreprise, comme cela a déjà été indiqué, une source de continuel déboires; mais on peut dire que leur réalisation technique ne laisse aujourd'hui presque plus rien à désirer; de fait elles fonctionnent à satisfaction et si, malgré cela, il a été décidé de les abandonner, c'est qu'elles présentent dans la région desservie une série d'inconvénients inhérents au système et indépendants du côté purement technique, dont il convient de relever ici les plus importants.

L'inconvénient majeur de la conduite actuelle d'amenée du courant, réside dans le danger qu'elle fait courir aux personnes entrant en contact avec elle. Ce danger existe tant pour le personnel d'entretien de la voie que pour la population avoisinante en cas de négligence dans l'observation des précautions à prendre ou d'infraction aux prescriptions.

Depuis son adoption en 1903, jusqu'à ce jour, le rail conducteur de courant a été la cause de 9 accidents mortels, dont 2 se rapportent au personnel ferroviaire et 7 à des personnes étrangères au chemin de fer, sans compter plusieurs cas moins graves. Ces accidents ont fortement contribué à provoquer un grave mécontentement dans le public.

mentionné précédemment, mais les perturbations restent néanmoins fréquentes.

En cas d'arrêt de trains en pleine voie, le rail sous tension présente des risques pour les voyageurs qui descendent par curiosité, sans se rendre compte du voisinage immédiat de cette installation non isolée. C'est aussi une complication pour le personnel

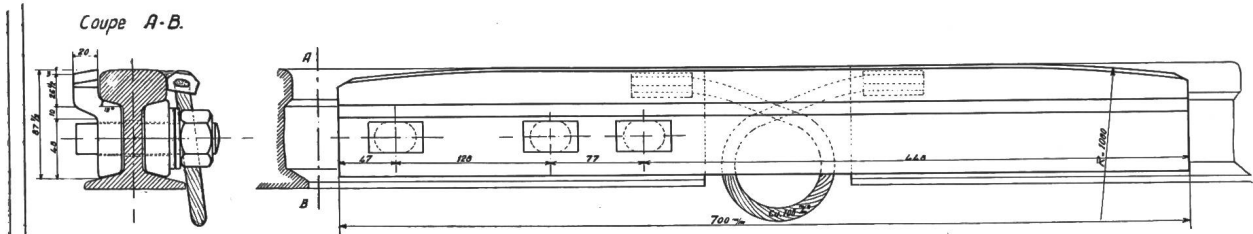


Fig. 14

Eclissage d'un joint de dilatation du rail de contact

Une éclipse mécanique, affleurant le champignon du rail, permet au patin de ponter sans choc.

En cas d'abondantes chutes de neige, la présence du troisième rail met obstacle à l'emploi de chasse-neige, de sorte qu'il faut recourir au travail à la pelle, coûteux et lent, pendant lequel la circulation des trains est entravée.

Par temps brumeux et de gel, une pellicule de verglas se forme sur la surface de ce rail et empêche,

d'entretien de la voie, qui a l'obligation d'avoir toujours avec lui un jeu de protections mobiles, de les placer chaque fois qu'il travaille à proximité du rail conducteur.

Il est ainsi aisé de se représenter la satisfaction qu'éprouveront tant le public que le personnel et l'administration lorsque cette installation aura fait

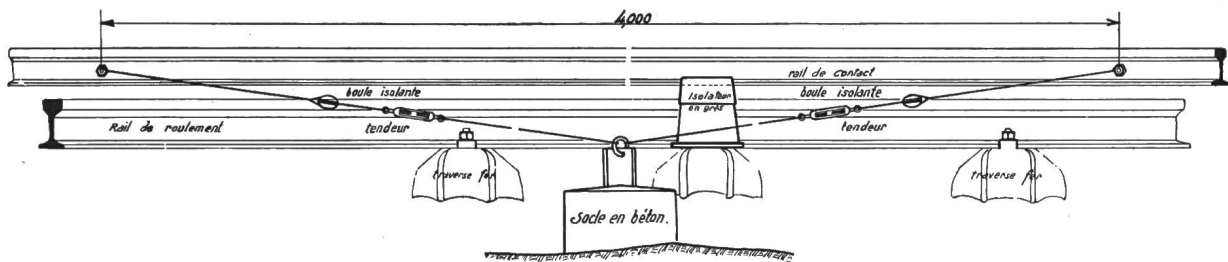


Fig. 15

Amarrage du rail de contact

parfois sur de grandes longueurs, le contact avec les patins métalliques des automotrices. Il y a été partiellement remédié en recouvrant le rail aux endroits particulièrement exposés ainsi qu'en munissant les automotrices de patins-raclours, comme

place à une ligne aérienne capable de diminuer dans une forte proportion les nombreux ennus qu'elle a occasionnés.

Adresse de l'Auteur:

X. Remy, Directeur des Chemins de fer fribourgeois, Fribourg.

Ein einfaches Zeichengerät zur Konstruktion der Elektronenbahnen im Potentialfeld

Von W. Graffunder, Fryburg

621.317.729

Der Autor zeigt, wie, anschliessend an die experimentelle Ermittlung des Potentialfeldes eines elektronenoptischen Gerätes, die Elektronenbahnen mittels eines einfachen Zeichengerätes bestimmt werden können. Die Konstruktion des Zeichengerätes wird beschrieben.

Après l'exposé de la détermination expérimentale du champ de potentiel d'un dispositif d'optique électronique, l'auteur montre de quelle manière les trajectoires des électrons peuvent être déterminées à l'aide d'un simple appareil à dessiner et décrit la construction d'un tel appareil.

Einleitung

Für zahlreiche elektronenoptische Geräte ist die Kenntnis der Elektronenbahnen innerhalb der Entladungsröhren erforderlich. Ausgangspunkt zu ihrer Bestimmung ist in der Regel das Potentialfeld, das meist durch Modellversuche im elektrolytischen Trog mit hinreichender Genauigkeit, allerdings zunächst ohne Berücksichtigung der Raumladung, bestimmt werden kann. Derartige Anordnungen zur

Aufnahme und Zeichnung der Potentiallinien sind mehrfach angegeben worden, z. B. [1, 2] ¹⁾. Bei rotationssymmetrischen Feldern wird häufig ein halbkreisförmiges Modell der Elektrodenanordnung untersucht. Es genügt jedoch, den Potentialverlauf an einem keilförmigen Sektor des Feldes zu bestimmen, worauf auch Coslett [3] hingewiesen hat.

¹⁾ s. Literaturverzeichnis am Schluss.