

Zeitschrift: Bulletin de l'Association suisse des électriciens
Herausgeber: Association suisse des électriciens
Band: 38 (1947)
Heft: 8

Rubrik: Communications ASE

Nutzungsbedingungen

Die ETH-Bibliothek ist die Anbieterin der digitalisierten Zeitschriften. Sie besitzt keine Urheberrechte an den Zeitschriften und ist nicht verantwortlich für deren Inhalte. Die Rechte liegen in der Regel bei den Herausgebern beziehungsweise den externen Rechteinhabern. [Siehe Rechtliche Hinweise.](#)

Conditions d'utilisation

L'ETH Library est le fournisseur des revues numérisées. Elle ne détient aucun droit d'auteur sur les revues et n'est pas responsable de leur contenu. En règle générale, les droits sont détenus par les éditeurs ou les détenteurs de droits externes. [Voir Informations légales.](#)

Terms of use

The ETH Library is the provider of the digitised journals. It does not own any copyrights to the journals and is not responsible for their content. The rights usually lie with the publishers or the external rights holders. [See Legal notice.](#)

Download PDF: 18.01.2025

ETH-Bibliothek Zürich, E-Periodica, <https://www.e-periodica.ch>

relais, welches durch Schwachstrom erregt wird und eine Stromstärke von 1 A bei Spannungen bis zu 220 V zu schalten vermag. Das Relais befindet sich in einem besonderen Isoliergehäuse im Gerät. Mit einer seitlich angebrachten Prüftaste kann in der Luftleitung ein Heizwiderstand eingeschaltet werden, wodurch dem System eine dosierte Wärmemenge zugeführt wird, und das Gerät anspricht. Beim Ansprechen leuchtet ein Lichtsignal auf. Diese Prüfeinrichtung kann nach Bedarf auch auf einer besonderen Signaltafel untergebracht werden.

Das Signalgerät ist für die Montage an Maschinenkörpern in Generator- und Turbinenkammern bestimmt und wird zur Zeit vorzugsweise für die Überwachung der Lager von Grossmaschinen verwendet. Der Temperaturfühler (V_0 in Fig. 2) besteht normalerweise aus einem Messingrohr von rund 8 m Länge und 3 mm Innendurchmesser bei 0,5 mm Wandstärke.

Bei dessen Einbau ist man bestrebt, den Fühler nahe an den möglichen Gefahrenherd heranzubringen, vorzugsweise in die Strömung des vom Lager erwärmten und abfliessenden Öles.

In den Beispielen Fig. 5 dient das Temperaturgradient-Signalgerät als Schutz gegen Anfrissgefahr in Lagern von Generatoren und Turbinen schweizerischer Kraftwerke. Besonders interessant ist das Beispiel c), wo an Stelle eines Metallrohres als Fühler eine äquivalente Bohrung in der Lagerschale verwendet wird. Die Beispiele wollen gleichfalls zeigen, dass dank der sehr einfachen Form des Temperaturfühlers auch ein nachträglicher Einbau an vorhandenen Maschinen leicht möglich ist, und dass diese Arbeiten vom Kraftwerkpersonal ohne Schwierigkeiten durchgeführt werden können.

Adresse des Autors:
H. Lüthi, Ingenieur, Waltherstrasse 18, Aarau.

Technische Mitteilungen — Communications de nature technique

Untersuchung von Porzellanisolatoren in grosser Höhe

[Nach C. V. Fields und C. L. Cadwell: Investigation of porcelain insulators at high altitudes. Electr. Engng. Bd. 65 (1946), Nr. 10, S. 656...659.]

621.315.62.0014

Für die in der Militäraviatik verwendeten Hochspannungsapparate wurde die Ermittlung von Ueberschlagswerten für

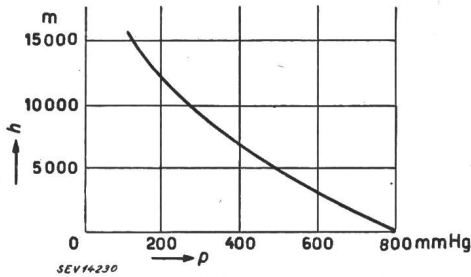


Fig. 1
Abhängigkeit des Luftdruckes von der Höhe
h Höhe in m ü. M.; p Luftdruck in mm Hg bezogen auf eine Lufttemperatur von 30°C

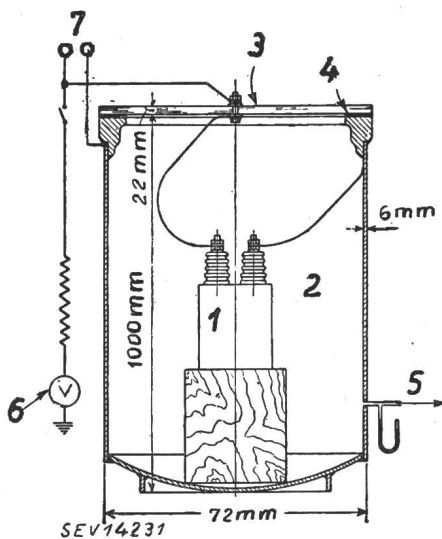


Fig. 2
Versuchsanordnung für Ueberschlagsmessungen an Durchführungsisolatoren bei variablem Luftdruck
1 Prüfling mit montierten Durchführungsisolatoren; 2 Unterdruckgefäss; 3 Glasdeckel; 4 Gummidichtung; 5 Anschluss der Vakuumpumpe; 6 Voltmeter zur Messung der Ueberschlagspannung; 7 Anschlussklemmen für Prüfspannung (Gleich- oder Wechselstrom).

Höhen bis rund 15 000 m nötig. Nach den ersten oberflächlichen Versuchen zeigte sich, dass Grösse und Gewicht der erforderlichen Isolatoren die Verwendung von Apparaten für Spannungen von über rund 5000 V in der Stratosphäre praktisch verunmöglichten. Nicht nur die grossen Höhen, sondern auch die raschen Temperaturwechsel, die einen Nieder-

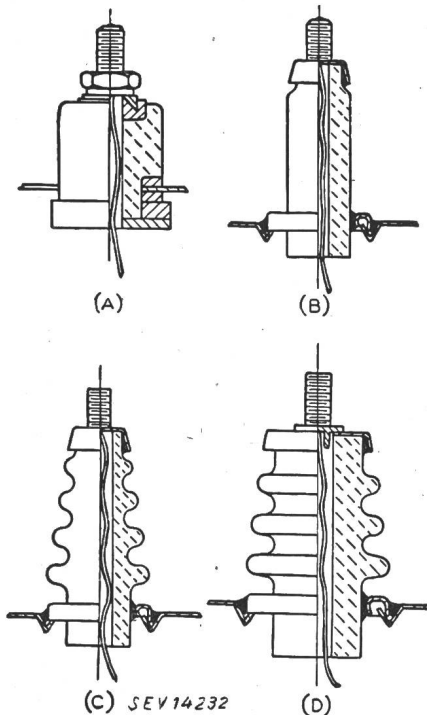


Fig. 3

Für die Ueberschlagprüfung verwendete Typen von Durchführungsisolatoren

Isolator	Typ	grösster Durchmesser	Ueberschlagstrecke
Nr. 1	A	19 mm	17 mm
Nr. 2	B	19 mm	30 mm
Nr. 3	B	24 mm	48 mm
Nr. 4	C	38 mm	52 mm
Nr. 5	D*)	70 mm	56 mm
Nr. 6	D	70 mm	75 mm

*) ähnlich wie abgebildeter Typ, jedoch nur 2 Wulstringe.

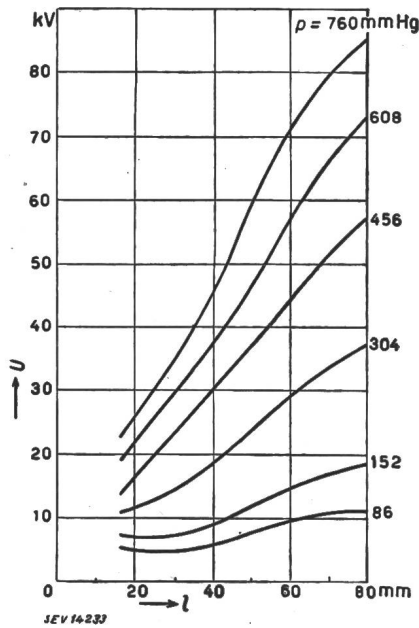


Fig. 4

Negative Ueberschlag-Gleichspannungen in Funktion der Ueberschlagstrecke für verschiedene Luftdruckwerte
 U Ueberschlag-Gleichspannung; l Ueberschlagstrecke;
 p Luftdruck bei einer zugehörigen Temperatur von 30 ° C.

schlag der Feuchtigkeit bewirken, bildeten die Schwierigkeiten. Während in der Militäraviatik zur Gewichtsverringering die Apparatekasten unter Druck gesetzt und die Isolationsprobleme dadurch bereits teilweise gelöst wurden, erscheint diese Methode für den kommerziellen Flugverkehr in geringeren Höhen weniger zweckmässig. Da auch die Temperaturwechsel und der damit verbundene Feuchtigkeitsniederschlag im zivilen Flugwesen weniger extrem auftreten, wurden die Versuche in Unterdruckkammern bei normaler Feuchtigkeit und Temperatur ausgeführt.

Fig. 1 zeigt den Zusammenhang zwischen Höhe *h* und dem mittleren Luftdruck *p* bei einer Temperatur von 30 ° C, der vom «National Advisory Committee for Aeronautics» genormt wurde. Der Vergleich solcher Prüfungen bei Raumtemperatur mit den Verhältnissen in grosser Höhe ist erlaubt, da sich bei gleichem Polabstand die gleiche Ueberschlagspannung ergibt, sofern das Verhältnis *p/T* konstant gehalten wird, wo *T* die absolute Temperatur bedeutet.

Die Prüfbedingungen wurden den Betriebsverhältnissen möglichst angepasst (Fig. 2). Die Durchführungsisolatoren waren auf den Apparaten montiert und die Wände der metallenen Prüfkammer entsprachen den Abschirmungen und dem Gehäuse der Apparate. Fig. 3 zeigt die untersuchten Isolatorotypen. Fig. 4 gibt einige Messresultate wieder. Die Durchführungen halten die verlangten Prüfspannungen auch in grosser Höhe aus, weil die äussere Isolation in Meereshöhe weit über der inneren steht und deshalb bei Normaldruck gar nicht geprüft werden kann. Auch für diese Prüfungen wird die Unterdruckkammer vorgeschlagen. K.

Nachrichten- und Hochfrequenztechnik — Télécommunications et haute fréquence

Die heutige Technik der Rundspruchempfänger

Von T. Vellat, Ste-Croix

621.896.62

(Fortsetzung und Schluss von Nr. 7, S. 207)

6. Störfreiheit

Die Störungen, die in einem Empfänger auftreten, können zweierlei Ursachen haben: innere und äussere. Der Aufbau eines neuzeitlichen Empfängers ist so vervollkommenet, dass innere Störungen durch ungewollte Rückkopplungen, die zu «wilden» Schwingungen im Gerät führen könnten, mit Sicherheit vermieden werden. Es verbleibt als innere Störquelle eigentlich nur der direkte Anschluss des Empfängers an das Lichtnetz.

Bei Geräten für Wechselstromanschluss werden bekanntlich die Röhren mit Wechselstrom geheizt und die Anodenspannungen durch Gleichrichtung aus dem Netzteil gewonnen. Die Wechselstromheizung wurde erst möglich, als bei den dazu verwendeten Röhren eine Reihe von Massnahmen gegen die Beeinflussung durch den 50-Perioden-Wechselstrom ergriffen wurde. Auf das Gitter einer wechselstromgeheizten Röhre können von den Heizfadeneenden Brummspannungen statisch übertragen werden. Die Kapazität zwischen Faden und Gitter darf daher eine gewisse Grösse nicht überschreiten ($< 15 \cdot 10^{-3}$ pF). Dasselbe gilt für die Anode, doch ist diese nicht so empfindlich, da die Verstärkung der Röhre selbst nicht mitwirkt.

Der statische Brumm kann durch eine Brückenordnung (Brumpotentiometer) vollkommen zum Verschwinden gebracht werden (Fig. 40). Durch elektromagnetische Induktion von den Heizleitungen auf die Zuleitungen der anderen Elektroden können ebenfalls Brummspannungen entstehen. Dieser Induktionsbrumm kann durch das Brumpotentiometer nicht entfernt werden. Enthält der Wechselstrom starke höhere Harmonische (wie z. B. bei Zerkackerbetrieb), so steigert sich ihre Induktionswirkung proportional mit der Frequenz. Durch sorgfältige Verdrehungen der Heizleitung muss man dafür sorgen, dass eine Beeinflussung auf die Röhre selbst beschränkt bleibt.

Die durch Gleichrichtung gewonnene Anodenspannung muss von der überlagerten Wechselspannung gesiebt werden.

Bei der Siebung können verschiedene Wege eingeschlagen werden. Erstens kann die Hauptsiebung (gegeben durch Ladekondensator, Drossel und Siebkondensator) so weit getrieben werden, dass sie für sämtliche Stufen im Gerät genügt. Zweitens kann man die Hauptsiebung nur so weit treiben, dass sie für die Endröhre genügt, während die Vor-

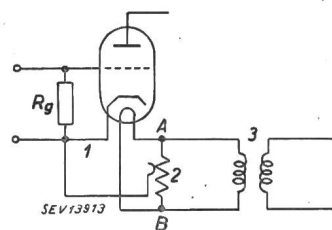


Fig. 40

Kompensation des Heizfadenbrumms

- A, B Heizfadenanschlüsse der Röhre
- 1 Kathode
- 2 Brumpotentiometer
- 3 Heiztransformator
- R_g Gitterableitwiderstand

stufen eine eigene zusätzliche Siebung erhalten. Hier sind die Ströme so gering, dass an Stelle von Drosseln Widerstände benutzt werden können. Drittens kann man durch geeignete Kompensationsschaltungen Brummspannungen gegenseitig kompensieren. Letzterer Methode sind Grenzen gezogen durch die unvermeidlichen Streuungen. Welchen Weg man einschlägt, hängt von wirtschaftlichen Erwägungen ab. Benutzt man in der Hauptsiebung als Drossel die Feldwicklung des dynamischen Lautsprechers, so darf der Ladekondensator nicht zu klein gemacht werden, damit die Brummspannung an der Feldwicklung nicht zu gross wird. Diese Brummspannung hat zweierlei Wirkungen: Erstens stört sie direkt und zweitens moduliert sie die Schwingspulenströme. Doch überwiegt meistens die erste Wirkung. Nur in Spezialfällen, wo die tiefen Frequenzen schlecht abgestrahlt werden (Hochtonlautsprecher), kann man bei schlechter Siebung eine Rauigkeit der hohen Töne feststellen.

Die Einwirkungen der Brummspannungen auf den Niederfrequenzteil des Empfängers sind ohne weiteres verständlich. Gelangen Brummspannungen auf Gitter von Hochfrequenzröhren, so werden diese durch den darauf folgenden Hochfrequenzverstärker nicht verstärkt und sind unschädlich, so lange die Kennlinie im ausgesteuerten Teil geradlinig ist. Bei gekrümmter Kennlinie aber moduliert die Brummspannung den Nutzträger. Diese Brummodulation ist wesensgleich der Modulation eines Senders, tritt also, im Gegensatz zu Modulationsverzerrung und Kreuzmodulation, schon bei rein quadratischer Krümmung der Kennlinie auf.

Der Netzanschlussteil des Empfängers kann auch störend wirken durch sein starkes elektromagnetisches Feld. Durch das magnetische Feld des Netztransformators werden besonders in Uebertragern (Ausgangs- und Zwischenübertragern) Brummspannungen induziert. Diese Hochfrequenzspulen können durch das Brummfeld erfasst werden und so zu Modulationsbrumm Anlass geben. Durch richtige Aufstellung der gefährdeten Teile wird man für eine möglichst weitgehende Entkopplung vom Netztransformator sorgen. Kapazitiv werden sich Brummspannungen, besonders auf Leitungen die zu hohen Impedanzen führen (Gitterzuleitungen), übertragen. Man wird daher die «empfindlichen» Leitungen sorgfältig abschirmen.

Bezüglich äusserer Störungen wird der Grundsatz gelten, dass in das Gerät Störspannungen nur über die Antennenbuchse gelangen können. Denn nur dann werden alle Selektionsmittel des Empfängers wirksam werden und z. B. von einem hochfrequenten kontinuierlichen Störspektrum nur das Band durchlassen, das mit dem Nutzträger und seinen Seitenbändern zusammenfällt. Damit ist für den derzeitigen Stand des drahtlosen Rundspruchs der höchste Grad der Entstörung eines Gerätes gegenüber hochfrequenten Störungen erreicht. Es sind wohl Kompensationsschaltungen unter Verwendung von zwei Antennen versucht worden, doch haben diese nur in gewissen Fällen und bei einer und nur einer Störquelle Erfolg gebracht. Auch die Schaltungen, die auf kurze und kräftige Störspitzen reagieren und das Gerät für die kurze Dauer der Störung stilllegen, haben sich für Rundspruchempfänger nicht eingebürgert. Auch für niederfrequente äussere Störungen wird man das Gerät so abschirmen, dass diese nur über die Antenne wirksam werden können. Man wird beim Entwurf der Antenneneingangsschaltung darauf achten, dass Niederfrequenzspannungen von der Antenne auf das Gitter der ersten Röhre schlecht übertragen werden, um Brummodulation zu vermeiden.

7. Antennenverstärker

Einen wichtigen Teil der Rundspruchtechnik bilden die aperiodischen Verstärker, die zwischen Antenne und Rundspruchempfänger geschaltet werden. Ihrer Anwendung liegt folgender Gedanke zugrunde: Die schwache Antennenempfangsenergie wird auf kürzestem Wege mittels eines Antennenkabels einem Verstärker zugeführt. Dadurch ist die Einwirkung örtlicher Störfelder auf ein Minimum gebracht. Der Leistungspegel am Ausgang des Verstärkers liegt hoch über dem Störpegel und genügt, um damit eine grosse Anzahl von Empfängern zu speisen. Der Aufstellungsort des Verstärkers wird an einer Stelle kleinster Störfelder liegen, also unmittelbar unter dem Dach eines Gebäudes und daher schwer zugänglich sein. Ueberdies wird man verlangen, dass jeder angeschlossene Empfänger, unabhängig von den anderen, einen beliebigen Rundspruchsender empfangen kann. Eine «Einstellung» des Verstärkers auf den gewünschten Sender ist nicht möglich. Der Antennenverstärker verstärkt gleichzeitig sämtliche Rundspruchfrequenzen des Lang-, Mittel- und Kurzwellenbereiches. Das Problem liegt hier ganz anders als beim Hochfrequenzteil des Rundspruchempfängers, wo nur ein relativ schmales Band verstärkt wird.

Bei der Verstärkung so breiter Frequenzbänder (150...25 000 kHz) macht es Schwierigkeiten, die Anodenimpedanz der einzelnen Stufen für sämtliche Frequenzen so gross zu machen, dass eine wirksame Verstärkung erzielt wird. Grosse Steilheit wird eine Hauptforderung an die verwendeten Röhren sein. Um besser das verlangte Frequenzband zu beherrschen, wird der Verstärker als Zweikanalverstärker gebaut, wobei in einem Kanal Mittel- und Langwellen (150...1600 kHz) im anderen Kurzwellen (3...25 MHz) verstärkt werden. Am

Eingang muss der Verstärker über zwei Uebertrager (für jeden Kanal einen) an das Antennenkabel mit dem Wellenwiderstand von ungefähr 100 Ω angepasst werden. Für den Mittel- und Langwellenkanal z. B. verhalten sich untere und obere Grenzfrequenz wie 150 : 1600 = 0,094. Bei idealer Anpassung darf daher die Streuung des Uebertragers höchstens $s = 4 \cdot 0,094 \approx 0,38$ betragen; oder die Kopplung zwischen Primär- und Sekundärwicklung muss mindestens $k = \sqrt{1 - s} \approx 80\%$ sein. So starke Kopplungen erzielt man nur mit Hochfrequenzseisen und für den Kurzwellenübertrager nur unter Verwendung von Spezialseisen, um die Verluste in angemessenen Grenzen zu halten. Dasselbe gilt für den Ausgang des Verstärkers, nur sieht man hier den Anschluss für zwei abgeschirmte Leitungen vor. Die Ausgangsimpedanz ist dann ungefähr 50 Ω .

Der Hauptzweck des Antennenverstärkers, nämlich einen möglichst ungestörten Empfang zu gewährleisten, wird nur dann erfüllt sein, wenn der Verstärker selbst keine Quelle von Störungen ist. Die Eigenrauschspannungen müssen sehr klein gehalten werden. Da die Eingangsschaltung sehr niederohmig ist, wird als hauptsächliche Rauschquelle die Eingangsröhre in Betracht kommen. In der Röhre EF 14, die auch die Forderung nach hoher Steilheit erfüllt, ist es gelungen, den äquivalenten Rauschwertstand auf 600 Ω herabzudrücken. Dem entspricht bei einer Bandbreite von ± 5 kHz eine Rauschspannung von rund 0,32 μ V. Verlangt man, dass der Eigenstörpegel höchstens 1% der maximalen Aussteuerung einer Empfangsfrequenz ausmacht, so müsste, bei Annahme einer 80%igen maximalen Modulation die Amplitude der Empfangsfrequenz mindestens 40 μ V betragen.

Wie im Hochfrequenzteil des Rundspruchempfängers werden durch gekrümmte Röhrenkennlinien Verzerrungen auftreten. Da die Bandbreite eines Verstärkerkanals über eine Oktave hinaus reicht, werden die Anforderungen an die Linearität des Verstärkers ausserordentliche sein. Denn die Summe oder die Differenz zweier Empfangsfrequenzen, die schon durch Krümmungen erster Ordnung gebildet werden, werden innerhalb des Durchlassbereiches fallen können und zusammen mit einer in der Nähe liegenden Empfangsfrequenz zu Pfeiftonen Anlass geben. Will man die durch die Rauschspannung gegebene Grenze von 40 μ V tatsächlich ausnützen, so darf der durch die Nichtlinearität entstehende Pfeifton ebenfalls 1% der maximalen Aussteuerung des Nutzträgers nicht überschreiten. Die Amplitude der Kombinationsfrequenz, die zum Nutzträger ein Seitenband bildet, wird kleiner als $2 \cdot 0,32 = 0,64$ μ V bleiben müssen (immer auf das Gitter der ersten Röhre bezogen). Bedeuten A die Amplitude der beiden Störträger, k den Klirrfaktor der Krümmung erster Ordnung, so ist die Amplitude des Kombinationstones $A_k = 2 k_r A$. Mit den oben angegebenen Bedingungen muss für

$$\begin{aligned} A &= 1 \text{ mV} \dots\dots\dots k_r = 3,2 \cdot 10^{-4} \\ A &= 10 \text{ mV} \dots\dots\dots k_r = 0,32 \cdot 10^{-4} \end{aligned}$$

sein. Erreicht man beim Antennenverstärker z. B. einen Klirrfaktor von $3,2 \cdot 10^{-4}$, so müssen alle Empfangsfrequenzen, deren Amplitude am Gitter der ersten Röhre 1 mV überschreitet, durch Siebglieder gedämpft werden. Diese Siebglieder brauchen jedoch nur einmal, in Abhängigkeit vom Aufstellungsort des Verstärkers, eingestellt zu werden.

Antennenverstärker unter Verwendung der Röhren EF 14 sind entwickelt worden. Man erreicht im Mittel- und Langwellenkanal rund 150fache Verstärkung und im Kurzwellenkanal 15fache.

8. Ausblick

Es ist sicher, dass die Rundspruchtechnik auf dem Weg, den sie bisher beschritten hat, einen hohen Stand der Reife erlangt hat. Schon die Druckknopfabstimmung diente lediglich der Bequemlichkeit des Benützers des Empfängers. Es wäre wünschenswert, wenn auch die Einstellung der Bandbreite dem Benützer abgenommen und automatisch erfolgen würde. Die Bandbreite müsste in Abhängigkeit der Amplitude des Nutzsenders und eines störenden Senders in der Weise gebracht werden, dass bei Abnahme der Amplitude des Nutzsenders die Bandbreite schmälere, bei Abnahme der Amplitude des Störsenders die Bandbreite anwachsen würde. Lösungen, die aber zu kostspielig sind, sind bekannt. Derzeit

arbeitet man in den Laboratorien, um eine billige Lösung zu finden, die die Einführung der automatischen Bandbreitenregelung schon in Geräten mittlerer Preisklasse ermöglicht.

Damit würde es scheinen, als ob alle grundlegenden Probleme gelöst wären, wenn nicht in der Ferne sich eine neue Entwicklung anzeigen würde, die, wenn sie sich Bahn bricht, auf die ganze Rundspruchtechnik revolutionär wirken müsste. Bisher benützte man für die Rundspruchübertragung ausschliesslich Amplitudenmodulation. Führt man Frequenzmodulation ein, so zeigt sich, dass bei richtiger Anwendung der Störpegel im Ausgang des Empfängers weitestgehend unterdrückt wird. Es muss nur der maximale Frequenzhub ein Vielfaches des übertragenen Tonfrequenzbandes betragen. Die Störverminderung ist proportional dem sogenannten Modulationsindex, dem Verhältnis von maximalem Frequenzhub zur Niederfrequenz-Bandbreite. Nicht nur allgemeine Störungen werden vermindert, auch ein hochfrequenzmodulierter Störsender, der auf derselben Welle arbeitet wie der zu

empfangende Sender, wird rasch unterdrückt, sobald seine Feldstärke am Empfangsort kleiner als die des Nutzsenders wird. Dieser Umstand hat grosse Bedeutung für Gleichwellensenderbetrieb, da die gestörte Ueberlagerungszone sehr schmal wird. Der Frequenzhub wird in der Grössenordnung von 70...100 kHz liegen. So breite Bänder wird man nur im Ultrakurzwellenbereich unterbringen können. Die Ausbreitung der Ultrakurzwellen ist beschränkt, so dass frequenzmodulierte Rundspruchsender nur als Lokalsender Verwendung finden würden.

Wie ein Rundspruchnetz mit Frequenzmodulation ausgestattet werden müsste, kann man jetzt noch nicht übersehen. Würde man radikal zur Frequenzmodulation übergehen, so würden die bisher benützten Rundspruchempfänger unbrauchbar werden. Der Einführung von Frequenzmodulation stehen also schwerwiegende wirtschaftliche Bedenken entgegen. Die grossen technischen Vorteile sind aber unbestreitbar. Die Zukunft wird entscheiden.

Die besten Methoden, Licht zu verkaufen

[Nach Innes, Frank R.: Best ways to sell lighting. Electr. Wld. Bd. 126(1946), Nr. 13, S. 91...106.]

659.1:628.9

«Während grosse Fortschritte auf dem Beleuchtungsmarkt als sicher anzusehen sind, sind vermehrte Einnahmen der Elektrizitätswerke nicht ohne weiteres zu erwarten. Ein bemerkenswerter Rückgang der Einnahmen ist sogar sehr wahrscheinlich. Die Werke, die nach dem Kriege einen grossen Werbefeldzug für eine gute Beleuchtung inszenieren, werden die Einführung einer wirksamen Fluoreszenzbeleuchtung in ihrem ganzen Einzugsgebiet erreichen. Sie werden in der Lage sein, auf einer günstigen Grundlage weiter aufbauen zu können.»

Diese Sätze sind dem «Post-War Lighting Markets», Abschnitt VI, Report of Commercial Planning Committee, *Edison Electric Institute* (New York), publiziert im August 1945, entnommen. Was haben die amerikanischen Elektrizitätswerke in dieser Beziehung unternommen? Um sich über den ganzen Fragenkomplex Klarheit zu schaffen, hat sich der Autor an 204 Werke gewandt, um Angaben über die bisherigen und die noch vorzunehmenden Arbeiten zu erhalten. Die Zahl der Antworten war ungewöhnlich gross, betrug sie doch 103 oder etwas über 50 %. Aus der regen Anteilnahme der befragten Werke lässt sich schliessen, dass sie sich der Wichtigkeit einer vermehrten Lichtenergie-Belastung bewusst und bestrebt sind, dies zum Wohle der Konsumenten und in ihrem eigenen Interesse auszuwerten. Leider ist wegen der Nachkriegs-Mangelscheinungen der ganzen Entwicklung eine Grenze gesetzt. Die hier gegebenen Ratschläge sind daher eine Mischung davon, was getan wird, und davon, was getan werden soll. Eine Trennung wird jedoch nicht vorgenommen, da sich der Autor zum Ziel gesetzt hat, die Wege, moderne Beleuchtung zu verkaufen, zu erläutern, nicht einen Bericht über Fortschritte im Verkauf zu verfassen.

Die Gründe der Verzögerung der ganzen Aktion sind mannigfacher Art und lassen sich folgendermassen zusammenfassen:

1. Mangel an Arbeitskräften und zwar nicht nur für den Verkauf, sondern auch für das Installieren der verkauften Beleuchtungsanlagen. Sobald sich geeignete Kräfte finden lassen, müssen sie eine ihrem neuen Wirkungskreis angepasste Ausbildung geniessen.

2. Zeitmangel für die Vorbereitung einer gross angelegten Aktion. Die Nachfrage ist bedeutend grösser als das Angebot. Die Vertreter der Werke müssen noch ihren Kunden beim Suchen der benötigten Einrichtungen behilflich sein. Alle Beratungen sind überstürzt, da mehr Interessenten vorsehen, als mit dem vorhandenen Personal beraten werden können.

3. Mangel an Leuchten und Installationsmaterial.

Alle diese Mangelscheinungen sind zeitbedingter Art; sie halten die Aktion auf, aber verhindern können sie sie nicht. Sobald die Fabrikanten die nötigen Waren in genügender Quantität produzieren können, werden auch die Werke mit reichlichem und gut ausgebildetem Personal bereit sein, um moderne Beleuchtungsanlagen zu verkaufen und die Wa-

ren zu absorbieren. Die meisten Werke hoffen, im nächsten Jahr der Aktion ihre volle Aufmerksamkeit schenken zu können.

Als Schlussbemerkungen der Einleitung seien folgende Antworten zitiert, die die ganze Situation zusammenfassen:

«Wir sind durch unsere früheren Erfahrungen überzeugt, dass sich eine wirksame und beschleunigte Bevorzugung der Beleuchtungsverkäufe mit einem Kostenpunkt von etwa 40 bis 60 cents pro Dollar Jahreseinnahmenvermehrung durchführen lässt. Die Beziehungen zu den Konsumenten werden sich zusehends verbessern und der Wunsch, die Elektrizität für andere Zwecke zu benützen, in immer steigendem Masse fördern. Fluoreszenzbeleuchtung bringt neue Probleme mit sich, die Grundprinzipien der Verkaufsarbeit bleiben aber dieselben.»

«Wir glauben, dass ein Stab gut ausgebildeter Beleuchtungsfachleute ein wertvoller Bestandteil jedes Werkes ist, denn die Beleuchtung ist die erstrebenswerteste Belastung, die wir uns wünschen können. Die Verkaufs- und Unterhaltskosten sind denkbar klein. Die Einnahmen aus der Beleuchtung bestreiten die Dividenden des Betriebskapitals.»

Verkaufsmethoden

In diesem Abschnitt sollen die Mittel und Wege untersucht werden, wie der Verkäufer dem Kunden vordemonstriert, wie eine wirksame und genügende Beleuchtung in seinen besonderen Verhältnissen aussieht, und wie eine solche Installation zu erreichen ist. Dieser Dienst darf den Kunden nie etwas kosten. Trotzdem das Werk keine Rechnung stellen kann, ist er besonders in grossen Geschäfts- und Lagerhäusern als ein gutes Geschäft zu bewerten, da die Einnahmen von diesem Kunden hauptsächlich aus der Beleuchtung stammen.

Falls dieser Kundenkreis beim Einkauf nicht richtig beraten wird, ist mit grosser Wahrscheinlichkeit mit einem Einnahmefall für die Lichtenergie zu rechnen. Zu den primären Beweggründen der Werke, die Einnahmen zu halten, oder wenn möglich zu steigern, besteht noch ein weiterer wichtiger Beweggrund, sich für eine gute Beleuchtung einzusetzen. Tatsache ist, dass die Fluoreszenzbeleuchtung eine grosse Enttäuschung sein kann und schon oft gewesen ist, wenn sie nicht kunstgerecht eingerichtet wird, d. h. ohne alle Vorteile und auch alle Mängel zu berücksichtigen.

Zur Bekräftigung dieser Behauptungen schreibt ein Werk, dass in den Jahren 1938...1941 in 696 bestehenden Anlagen Fluoreszenzbeleuchtung eingeführt wurde. Dies führte zu einem Einnahmefall an Lichtenergie von 17,5 %. Nach 1941 nahm das Werk an der Beratung in Beleuchtungsfragen aktiv teil, mit dem Erfolg, dass der Energiekonsum nach dem Auswechseln der Glühlampen durch Fluoreszenzlampen auf 100,9 % des früheren Durchschnittskonsums zunahm.

Der zuverlässigste Weg, Geschäftsleuten und Ladenbesitzern moderne Beleuchtungsanlagen zu verkaufen, besteht im Vorlegen eines Planes, mit eingetragenen Leuchten, deren Höhe, Art und Grösse. Auch dieser Dienst ist für den Kunden völlig kostenlos. Im allgemeinen zeigt es sich, dass die Installateure und Leuchtenverkäufer nicht in der Lage sind, die spezifischen Beleuchtungsfragen befriedigend zu lösen,

da ihnen meistens keine ausgebildeten Fachleute zur Verfügung stehen.

Für die Ausführung der Pläne kommen zwei Arten in Frage: Eine einfache für kleine Installationen, die vom Verkäufer am Ort unter den Augen des Kunden hergestellt wird und nur aus einer Bleistiftskizze auf gewöhnlichem Papier besteht, und eine ausführliche für Grossinstallationen, die im Konstruktionsbüro des Werkes gezeichnet wird und als Blaupause oder Photokopie, zusammen mit anderen geeigneten Unterlagen an den Kunden gelangt. Diese Pläne sollen möglichst einfach sein, da der Kunde von einer komplizierten Zeichnung mehr verwirrt, als aufgeklärt wird. Zudem lässt sich eine einfache Zeichnung bedeutend schneller erstellen, und die kostbare Zeit des Zeichners oder Verkäufers sparen. Schnitt- und besonders perspektivische Zeichnungen sind in den meisten Fällen überflüssig, da der Verkäufer ohnehin mit den fertigen Plänen vorsprechen muss und die nötigen Erklärungen abgeben kann. Im allgemeinen neigen die angefragten Werke dazu, ihre Pläne farblich auszuführen, da beim Laien farbige Zeichnungen eher auf Interesse stossen und ihm eine bessere Vorstellung der ganzen Konstruktion vermitteln. Blaupausen dürften eine etwas trübe Wirkung haben.

Es dürfte von Vorteil sein, genaue Vorschläge über die Art und Grösse der Lampen zu machen, hingegen soll man die Wahl unter den Produkten verschiedener Lieferfirmen dem Konsumenten überlassen.

In der Frage, ob in den Plänen genaue Angaben über Drahtquerschnitte gemacht werden sollen, sind die Meinungen geteilt. Einerseits wäre der Installateur gebunden und könnte nicht, nur um eine möglichst günstige Offerte einzureichen, die allerkleinsten noch zulässigen Drahtquerschnitte vorschlagen, mit dem Erfolg, dass sich die ganze Installation bei späteren Ausbaurbeiten als ungenügend erweist. Andererseits machen verschiedene Werke darauf aufmerksam, dass ihre Beleuchtungsfachleute von den Anfängen bis zur Abnahmebereitschaft alle Arbeiten überwachen und deswegen genau wissen, ob die Verdrahtung allen Anforderungen entspricht. In einzelnen Fällen verhandelt das Werk direkt mit dem Installateur, der Konsument hat dabei nichts weiteres zu tun, als die Rechnungen zu bezahlen.

Dank den erwähnten Methoden hat es der Kunde leicht, in seinem Geschäft eine moderne Beleuchtungsanlage zu erhalten und aus allen daraus entstehenden Vorteilen Nutzen zu ziehen. Er hat dabei die Gewissheit, eine wirklich gute Installation zu besitzen, die seinem speziellen Zweck entspricht und auf der Höhe der modernen Beleuchtungstechnik steht. Gleichzeitig schützt sich das Werk gegen Einnahmefälle, die entstehen, wenn die alten Glühlampen einfach durch die leistungsfähigeren Fluoreszenzlampen ersetzt werden.

Reklame und Verkaufsförderung

Als gebräuchlichste Form der Reklame sind in erster Linie die durch die Post ins Haus gebrachten Drucksachen zu erwähnen. Meistens liefern die Fabrikanten das nötige Material. Regelmässige Veröffentlichungen der Werke über die in ihrem Einzugsgebiet modernisierten Installationen sind sehr hoch zu bewerten.

Drucksachen in Form von persönlichen Briefen, die von einem Beamten des Werkes unterschrieben sind, und Photokopien von lokalen Beleuchtungs-Installationen der gleichen Geschäftsbranche des Empfängers haben einen sehr grossen Wirkungsgrad. Im Brief werden die Vorteile einer modernen Beleuchtung erläutert und die kostenlose Beratung und Planung von seiten des Werkes hervorgehoben.

Des weiteren kommt das Verschicken von einschlägigen Firmen- oder werkeigenen Zeitschriften in Frage, wobei hier eher an eine regelmässige Zustellung gedacht ist, z. B. 6..8mal jährlich an Geschäfts- und Ladenbesitzer und etwa 3mal jährlich an andere Konsumenten.

Wegen des Umstandes, dass neben den eigentlichen Interessenten zu viele Unbeteiligte «bearbeitet» werden, sieht man weder Radio- noch Zeitungsreklame beim Verkauf guter Beleuchtung für Geschäftshäuser und Fabriken als preiswert an; die unnütze Streuwirkung ist zu gross. Beide Reklamearten eignen sich jedoch vorzüglich für die Heimbeleuchtung.

Neben den allgemeinen Reklamearten lässt sich eine gute Förderung des Verkaufs auch mit verschiedenen anderen Mitteln bewerkstelligen. Aufklärungs- und Bildungsvorträge mit

Demonstrationen, Filmen und unterhaltenden Einlagen in genügender Menge im Schosse verschiedener Vereine und Gesellschaften haben besonders für die Heimbeleuchtung einen durchschlagenden Erfolg. Das nötige Demonstrationsmaterial stellen meistens die interessierten Produzentenfirmen zur Verfügung.

Nicht nur das für die Abwicklung solcher Aufführungen geeignete Personal, sondern auch das übrige Werkpersonal wie Einzüger, Kontrollbeamte, Leute vom Störungsdienst und andere, die täglich in Berührung mit der Kundschaft treten, können die Verkaufsaktion fördern, indem sie sich eine gewisse Sicherheit in Beleuchtungsfragen aneignen, mögliche Interessenten melden und Gespräche über moderne Beleuchtungen mit den Kunden anknüpfen.

Aufsatzwettbewerbe unter den Konsumenten über den Wert und die Vorteile einer modernen Beleuchtung, wobei der erste Preis eine moderne Installation ist, können ebenfalls zum Erfolg führen.

In allen Phasen des Werbefeldzuges ist die Verwendung von Photographien über lokale Anlagen sehr wirksam. Es ist hier am besten so vorzugehen, dass im ganzen Einzugsgebiet «Vorher»-Photographien von alten, aber bereits vor der Erneuerung stehenden Anlagen und etwas später «Nachher»-Photographien der modernisierten Anlagen aufgenommen werden. Die Gegenüberstellung von «Vor- und Nachher»-Photographien hinterlassen einen bleibenden Eindruck auf den Beschauer. Neben diesen Photographien soll das Musterbuch des Verkäufers Kopien der Beleuchtungs- und Verdrahtungspläne, sowie Briefe von Kunden, die Würdigungen der besseren Beleuchtungen enthalten, aufweisen.

Hilfsmittel für den Verkauf

Das Zeigen was es ist, wie es arbeitet und die probeweise Benützung, um den Wert unter Beweis zu stellen, sind drei wirksame Hilfsmittel beim Verkauf irgend eines Produktes. Die Reihenfolge ihrer Anwendung beim Verkauf einer modernen Beleuchtungsinstallation ist die folgende:

1. Demonstrationen, 2. Ausstellungen, 3. Probeeinrichtungen. Diese Reihenfolge ist schon wegen den Unkosten gegeben, zudem benötigen die beiden letzten Methoden Einrichtungen und Zubehör, die heute ohnehin infolge der Mangelwirtschaft schwer erhältlich sind.

Ein Elektrizitätswerk geht folgendermassen vor: Es wählt kleine, an strategischen Punkten gelegene Läden aus, die dringend einer neuen Beleuchtung bedürfen. In jedem Laden wird eine komplette Demonstrationsbeleuchtung installiert. Gleichzeitig machen Zeitungsinserate auf die Neuerung aufmerksam und zeigen «Vor- und Nachher»-Bilder des Ladens. Interessenten wird die ganze Einrichtung an Ort und Stelle gezeigt und erläutert. Diese Art Werbung benötigt ein Minimum an Verkaufspersonal. Ein anderes Werk verfügt über zwei mit aller Zubehör gefüllte Lastwagen und demonstriert an geeigneten Orten, beispielsweise an einer Automobiltankstelle oder an einem Sportplatz, und zeigt, wie sie richtig beleuchtet werden sollen.

Bedeutend häufiger im Gebrauch sind transportable Ausrüstungen, die die Produzenten zur Verfügung stellen. Sie enthalten verschiedene Lichtquellen mit Angaben über deren Eigenschaften, Anwendungen, besondere Charakteristiken und Kostenvergleiche. Die Grösse der Ausrüstungen variiert von leichten, tragbaren Koffern bis zu schweren, vielfältigen Einrichtungen, die hauptsächlich für Vorträge bei Vereinen usw. bestimmt sind.

Einige Werke haben eigene Vorführungsräume, um die verschiedenen Leuchten zeigen zu können. Die allgemeine Praxis ist jedoch, die Vorführung und Ausstellung der Leuchten selbst dem Händler zu überlassen.

So selbstverständlich es auch sein sollte, dass die Kinder eines Schuhmachers nicht barfuss gehen sollten, so wenig halten sich viele Werke an diese alte Weisheit. Es wäre doch eine Selbstverständlichkeit, dass die Beleuchtungsanlagen der Verwaltungsgebäude und Werkstätten eines Elektrizitätswerkes mustergültig eingerichtet sind.

Im allgemeinen bevorzugen die Werke Probeinstallationen nicht; dort wo sie eingerichtet werden, geschieht es hauptsächlich in Schulen, in Verbindung mit den Farbenlieferanten.

Verkaufsorganisation

Bei der Verkaufsorganisation spielen die Zusammensetzung des Verkaufspersonals und die Verteilung der Arbeiten, die Beziehungen mit anderen Interessenten auf dem gleichen Gebiet und die Erschliessung der möglichen Käufer eine wichtige Rolle und sind die Hauptüberlegungen bei der Verkaufsorganisation. Im allgemeinen lassen die befragten Werke durchblicken, dass auf diesem Gebiete, in erster Linie wegen Personalmangels, nicht alles so ist, wie es sein sollte. Im grossen ganzen sollte der Personalbestand um 50...60 % grösser sein.

Ein genaues Bild über den nötigen Personalbestand lässt sich nicht geben, da die Ansichten der Werke stark auseinandergehen — einzelne glauben, dass ein Verkäufer 2500 Konsumenten bearbeiten könne, während andere mit höchstens 1000 rechnen wollen. Bei 1800 Konsumenten pro Verkäufer und etwa 230 vollen Arbeitstagen pro Jahr können die Konsumenten nur alle zwei Jahre besucht werden, denn mit allen Laufzeiten und Rückfragen dürften vier neue Besuche pro Tag als eine sehr gute Leistung angesehen werden.

Es erweist sich als nicht vorteilhaft, mehrere Verkaufszweige miteinander zu verbinden, denn ein Beleuchtungsverkäufer soll ein Fachmann auf seinem Gebiete sein und sich nicht mit unnötigen Nebenarbeiten befassen müssen. Ihm zur Seite stehen das nötige Büropersonal, sowie Konstrukteure für die Herstellung und Ausführung der Pläne. In nicht sehr dicht besiedelten Gebieten erweist es sich meistens als unmöglich, reine Beleuchtungsspezialisten zu haben. Der allgemeine Verkäufer kann dies nach einem Einführungskurs in sein Programm aufnehmen, wobei seine Arbeit von Zeit zu Zeit der Kontrolle durch einen Fachmann unterzogen werden soll.

Die gegenwärtige Aktivierung des Beleuchtungsverkaufs gibt den Werken bedeutend mehr Gelegenheit, mit den Installationsfirmen, Leuchtenhändlern, Baufirmen und Architekten in Verbindung zu treten, als dies in den früheren Jahren der Fall war. Die Beleuchtungsfachleute verbringen viel Zeit, um mit den Händlern und Installateuren neue Installationen zu besprechen. Hier besteht nun die Möglichkeit, die nötige Kontrolle über die verwendeten Leitungsquerschnitte zu tätigen. Bei Neubauten bietet sich bei den Besprechungen mit den Architekten die Gelegenheit, von allem Anfang an eine wirklich ausreichende Verdrahtung zu bestimmen, die auch später bei Einführung neuer Haushaltsmaschinen und vollelektrischer Küchen allen Anforderungen genügt. Auch hier liesse sich viel mehr erreichen, wenn nicht der ganzen Tätigkeit infolge Personalmangels Grenzen gesetzt wären.

Die Verkäufer selbst oder auch die Verkaufsleiter legen sich Listen über die in Frage kommenden Interessenten an, die monatlich ergänzt werden. Der Hauptzweck der Listen ist mehr die Verschickung von Reklamematerial, als die Leitung und Kontrolle der Arbeit der einzelnen Verkäufer. Dies beruht allerdings heute mehr darauf, dass die Marktlage so ist, dass ein Verkäufer auch ohne Leitung und Kontrolle ebenso viel erreicht. Einige dieser Listen sind sehr ausführlich mit genauen Aufzeichnungen der Energiebezüge der einzelnen Konsumenten.

Verkaufsverfahren

Ein Elektrizitätswerk, das den Haushaltungen Lampen und Zubehör verkauft, muss nicht unbedingt ganze Beleuchtungsanlagen und Einrichtungen an die Industrie und Geschäftswelt verkaufen. Bei den Antworten zeigt es sich, dass dies in den meisten Fällen tatsächlich nicht der Fall ist. Zwei Werke sagten, dass sie solche Verkäufe nur ausführen, wenn es die Kunden wünschen. In kleinen Gemeinden besteht für den Kunden oft gar keine andere Möglichkeit, als sich für grosse Anlagen an das Werk zu wenden.

Das gebräuchlichste Verfahren besteht darin, dass der Beleuchtungsfachmann, nachdem die Installation entworfen und vom Kunden genehmigt ist, Offerten von verschiedenen Installateuren und Lampenfabrikanten verlangt, um dann den Kunden zu beraten, welche Offerten er annehmen soll.

Aus den Antworten geht des weiteren hervor, dass viele Werke grosse Feldzüge vorsehen, um tragbare Lampen, allerlei Lampen mit Stecker, spezielle Küchen- und Badezimmer-einrichtungen und alle möglichen Arten von Hilfsbeleuch-

tungen, die sich ohne Aenderung der bestehenden Installation anschliessen lassen, zu verkaufen. Auch diese Tätigkeit ist wiederum von den Lieferungsmöglichkeiten der Fabrikannten abhängig.

Eine grosse Zahl von Antworten weisen auf den Glühlampenverkauf hin. Viele Werke haben eine diesbezügliche Aktion bereits durchgeführt, und viele andere haben sie für die nächste Zukunft vorgesehen. Oft werden die Angestellten durch Ausrichten von Kommissionen und Preisen für gute Verkaufsleistungen dazu ermuntert, Glühlampen zu verkaufen. Ein Bild über die allgemeine Begeisterung gibt folgende Zurschrift:

«Vor dem Krieg sind schon einige sehr erfolgreiche Glühlampen-Verkaufsaktionen durchgeführt worden. Im Herbst 1945 haben wir sie gemeinsam mit den Händlern wieder aufgenommen und hoffen, sie in naher Zukunft fortzusetzen. Wir würden die Durchführung solcher Aktionen auf regionaler oder gar nationaler Basis sehr begrüßen. Zeitungsinserate und Radioankündigungen eines Werkes dringen in das Einzugsgebiet der Nachbarversorgungsgesellschaften ein. Gleichzeitige und gleichgeführte Aktionen auf breiter Basis würden bestimmt zu einer besseren Verkaufsleistung führen, und entsprechend grössere Erfolge wären zu erzielen.»

Ausbildung für den Beleuchtungsverkauf

Wie früher erwähnt, ist zuverlässiges und kompetentes Personal vonnöten. Die Ausbildung von Männern und Frauen in den Beleuchtungs- und Verkaufstechniken ist daher eines der dringendsten Probleme. «Die Erfahrung zeigt, dass gute Beleuchtungsfachleute nicht auf den Bäumen wachsen», bemerkt ein Werk. Unter dem Druck der heutigen Lage wäre dies allerdings sehr zu begrüßen. Da dies aber nicht der Fall ist, müssen Fachleute durch intensive Spezialausbildung und Studium mit folgender persönlicher Erfahrungssammlung herangebildet werden.

Es sind eine Menge Ausbildungsmethoden bekannt. Fabrikanten und Industriegruppen liefern Kurse, die bis auf das letzte Wort alles fein säuberlich vorgegedruckt enthalten, zusammen mit Filmen, Kurzvorträgen, Demonstrationsmaterial und Tabellen in Kisten verpackt. Des weiteren sind folgende Ausbildungsmöglichkeiten bekannt: Grundkurse über den Verkauf und über die Grundregeln der Beleuchtung, fortgeschrittene Kurse mit spezialisierten Instruktionen, lokale Kurse, Semesterkurse in Schulen und in den Betrieben der Fabrikanten, persönliche und Fernkurse, knapp gehaltene und ausführliche Kurse. Dazu kommen Berge von Drucksachen, die jeder Interessent leicht erhalten kann. Wenn irgend jemand im Beleuchtungsfach den Wunsch hat, sich weiter auszubilden, findet er genügend Gelegenheit; falls der Erfolg ausbleibt, ist dies nicht mangelnden Ausbildungsmöglichkeiten zuzuschreiben. Viele grosse Herstellerfirmen haben Spezialkurse für ihr eigenes Personal und für weitere Interessenten durchgeführt, sowie entsprechende Lehrbücher herausgeben.

Viele Werke gehen so vor, dass sie ihre Leute gleichzeitig theoretisch und praktisch ausbilden, z. B. in dem Sinn, dass sie zuerst einen theoretischen Ausbildungskurs von drei Wochen im Hauptbüro durchführen und die Kandidaten daraufhin in die einzelnen Bezirke schicken, um sie unter kundiger Leitung mit der Kundschaft in Berührung zu bringen. Die praktische Ausbildung wird noch unterstützt, indem die Beleuchtungsingenieure während ihrer regelmässigen Kontrolle der Bezirksverkäufer den Kandidaten noch weitere theoretische Ratschläge erteilen. Nach einem Ausbildungsjahr als Hilfsverkäufer erfolgt eine ziemlich strenge Prüfung über allgemeines Verhalten, Zusammenarbeit mit den übrigen Angestellten, Reaktionen der Kundschaft gegenüber, Arbeitsleistung, Kenntnisse des Beleuchtungsfaches und allgemeine Kenntnisse der Geschichte, Richtlinien und Weisungen des Werkes. Ein Kollegium von 5 Experten beurteilt die Prüfungsergebnisse und entscheidet, ob der Kandidat die nötigen Voraussetzungen für eine erfolgreiche Tätigkeit besitzt. Der Kandidat erhält jetzt den Grad eines Beleuchtungsberaters und wird als vollwertiger Angestellter des Werkes betrachtet.

Die Werke erachten es als wünschenswert, dass nicht nur ihre eigenen Angestellten, sondern auch weitere Interessenten ausserhalb ihrer Organisation wie Händler, Bauherren, Architekten, Installateure, über gewisse Kenntnisse der modernen Beleuchtung verfügen. Sie organisieren deshalb spezielle Kurse für diese Leute, allerdings geschieht dies oft zusammen

(Fortsetzung auf Seite 240.)

Statistique de l'énergie électrique

des entreprises livrant de l'énergie à des tiers

Elaborée par l'Office fédéral de l'économie électrique et l'Union des Centrales Suisses d'électricité

Cette statistique comprend la production d'énergie de toutes les entreprises électriques livrant de l'énergie à des tiers et disposant d'installations de production d'une puissance supérieure à 300 kW. On peut pratiquement la considérer comme concernant toutes les entreprises livrant de l'énergie à des tiers, car la production des usines dont il n'est pas tenu compte ne représente que 0,5 % environ de la production totale.

La production des chemins de fer fédéraux pour les besoins de la traction et celle des entreprises industrielles pour leur consommation propre ne sont pas prises en considération. La statistique de la production et de la distribution de ces entreprises paraît une fois par an dans le Bulletin.

Mois	Production et achat d'énergie											Accumulat. d'énergie				Expor- tation d'énergie		
	Production hydraulique		Production thermique		Energie achetée aux entreprises ferroviaires et industrielles		Energie importée		Energie fournie aux réseaux		Diffé- rence par rapport à l'année précédente	Energie emmagasinée dans les bassins d'accumulation à la fin du mois		Différences constatées pendant le mois - vidange + remplissage				
	1945/46	1946/47	1945/46	1946/47	1945/46	1946/47	1945/46	1946/47	1945/46	1946/47		%	1945/46	1946/47	1945/46	1946/47	1945/46	1946/47
	en millions de kWh												en millions de kWh					
1	2	3	4	5	6	7	8	9	10	11	12	13	14	15	16	17	18	
Octobre . . .	633,1	678,2	0,5	2,1	47,2	28,0	5,9	1,6	686,7	709,9	+ 3,4	929	895	- 71	-136	39,9	45,9	
Novembre . .	606,4	597,1	0,4	12,7	30,7	21,0	4,0	4,3	641,5	635,1	- 1,0	799	686	-130	-209	32,6	28,8	
Décembre . .	600,8	564,0	2,6	19,6	16,5	17,9	7,7	5,9	627,6	607,4	- 3,2	642	481	-157	-205	31,0	25,9	
Janvier . . .	590,3	527,3	2,4	17,6	18,0	16,7	4,3	2,5	615,0	564,1	- 8,3	493	320	-149	-161	35,3	18,3	
Février . . .	575,5	426,9	0,3	19,7	18,0	12,6	2,8	7,8	596,6	467,0	-21,7	363	188	-130	-132	26,9	17,7	
Mars	646,9		0,3		30,1		8,1		685,4			235		-128		30,6		
Avril	665,6		0,3		28,7		3,1		697,7			235		0		45,1		
Mai	687,9		0,3		53,6		2,1		743,9			297		+ 62		45,0		
Juin	649,8		0,3		43,3		3,3		696,7			537		+ 240		50,2		
Juillet	734,4		0,4		44,6		1,9		781,3			843		+ 306		104,7		
Août	748,5		0,4		44,6		1,7		795,2			1004		+ 161		104,0		
Septembre . .	740,2		0,2		44,0		1,7		786,1			1031		+ 27		97,1		
Année	7879,4		8,4		419,3		46,6		8353,7			1037 ¹⁾		—		642,4		
Oct.-Févr. . .	3006,1	2793,5	6,2	71,7	130,4	96,2	24,7	22,1	3167,4	2983,5	- 5,8					165,7	136,6	

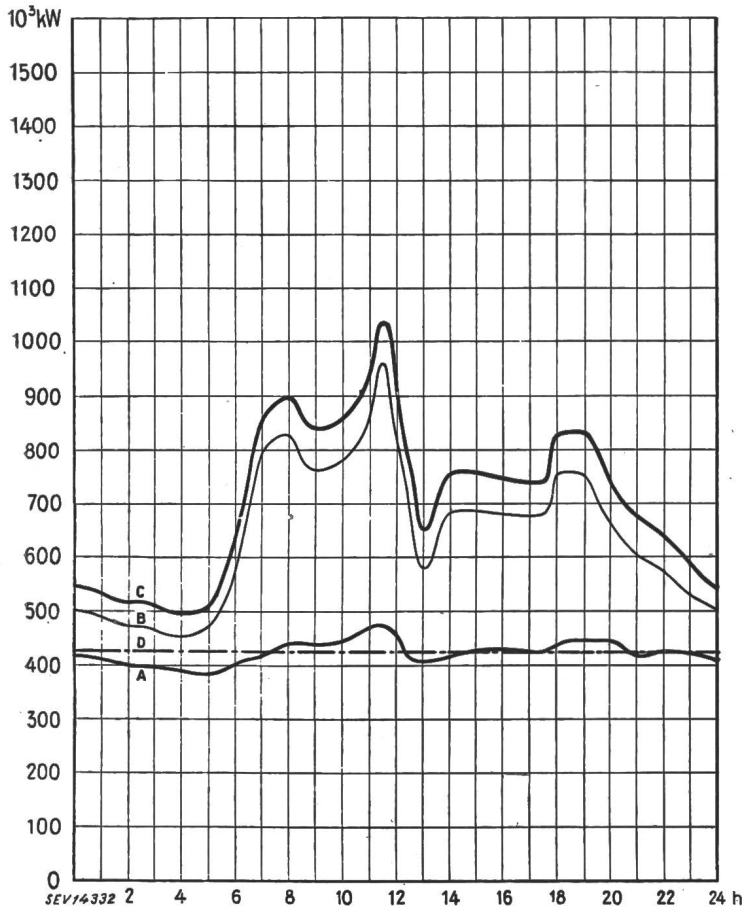
Mois	Distribution d'énergie dans le pays											Consommation en Suisse et pertes							
	Usages domestiques et artisanat		Industrie		Electrochimie, métallurgie, thermie		Chaudières électriques ¹⁾		Traction		Pertes et énergie de pompage ²⁾		sans les chaudières et le pompage		Diffé- rence %	avec les chaudières et le pompage			
	1945/46	1946/47	1945/46	1946/47	1945/46	1946/47	1945/46	1946/47	1945/46	1946/47	1945/46	1946/47	1945/46	1946/47		1945/46	1946/47		
	en millions de kWh																		
1	2	3	4	5	6	7	8	9	10	11	12	13	14	15	16	17	18		
Octobre . . .	264,2	280,6	97,7	117,8	70,4	89,0	83,4	36,1	34,2	40,0	96,9	100,5	560,3	624,1	+11,4	646,8	664,0		
Novembre . .	278,9	271,4	103,9	117,9	63,1	79,5	32,3	4,8	39,5	44,5	91,2	88,2	575,8	600,8	+ 4,4	608,9	606,3		
Décembre . .	284,7	273,5	99,6	108,5	62,7	62,1	16,5	2,7	46,6	48,7	86,5	86,0	578,2	578,1	0	596,6	581,5		
Janvier . . .	282,6	261,4	100,1	97,7	52,7	45,9	10,4	3,6	47,7	56,7	86,2	80,5	567,6	539,8	- 4,9	579,7	545,8		
Février . . .	251,6	214,8	92,6	86,8	49,4	35,1	56,0	2,6	44,4	45,1	75,7	64,9	511,8	445,6	-12,9	569,7	449,3		
Mars	264,8		101,2		70,0		82,1		45,6		91,1	(1,9)	570,0			654,8			
Avril	221,8		95,1		72,0		138,6		32,9		92,2	(1,1)	505,6			652,6			
Mai	231,6		99,2		72,5		160,5		33,1		102,0		528,1			698,9			
Juin	210,7		92,6		67,5		142,8		35,5		97,4		491,3			645,5			
Juillet	212,5		97,9		74,1		158,0		36,4		97,7		512,6			676,6			
Août	222,8		99,9		76,9		155,9		36,8		98,9		529,9			691,2			
Septembre . .	228,7		101,2		78,5		146,8		35,3		98,5		539,0			689,0			
Année	2954,9		1181,0		809,8		1183,3		468,0		1114,3	(57,8)	6470,2			7711,3			
Oct.-Févr. . .	1362,0	1301,7	493,9	528,7	298,3	311,6	198,6	49,8	212,4	235,0	436,5	420,1	2793,7	2788,4	- 0,2	3001,7	2846,9		

¹⁾ Chaudières à électrodes.

²⁾ Les chiffres entre parenthèses représentent l'énergie employée au remplissage des bassins d'accumulation par pompage.

³⁾ Colonne 15 par rapport à la colonne 14.

⁴⁾ Energie accumulée à bassins remplis.



**Diagramme de charge journalier du mercredi
12 février 1947**

Légende:

1. Puissances disponibles: 10⁸ kW

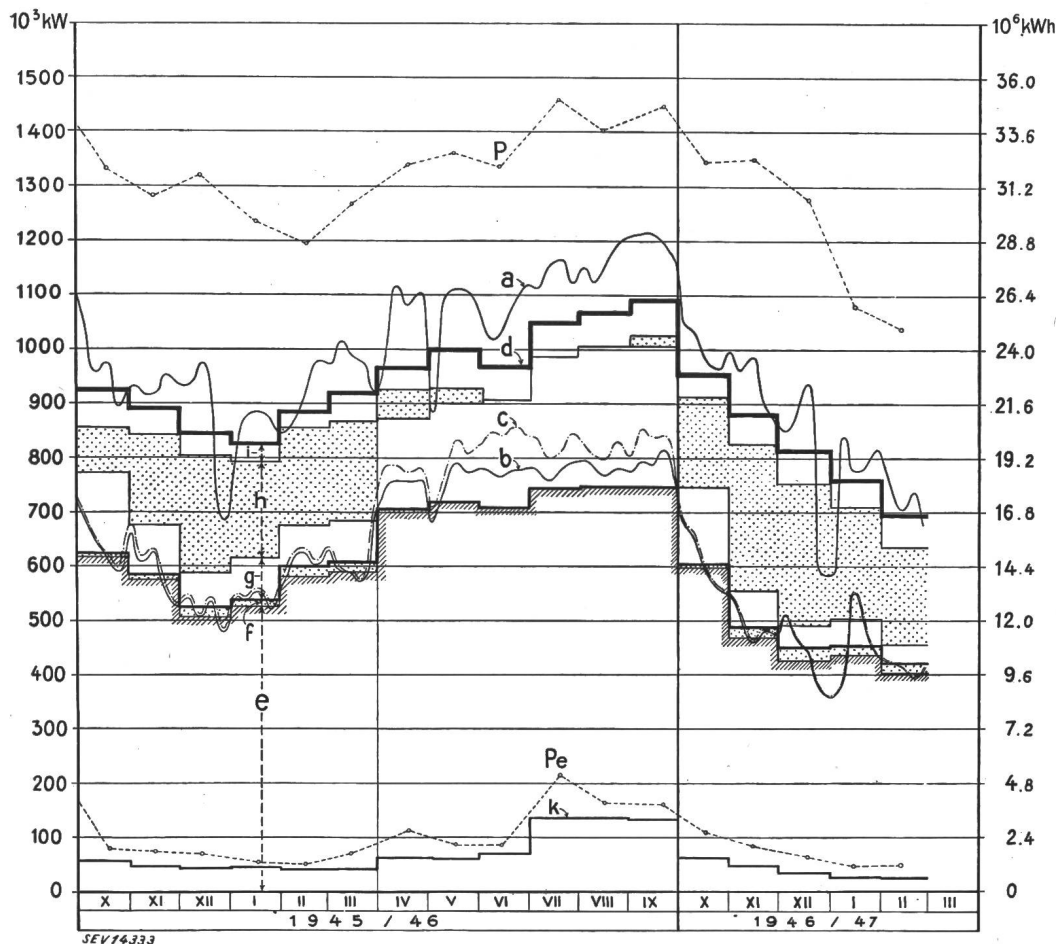
Usines au fil de l'eau, disponibilités d'après les apports d'eau (O-D)	426
Usines à accumulation saisonnière (au niveau max.)	858
Puissance totale des usines hydrauliques	1284
Réserve dans les usines thermiques	110

2. Puissances constatées:

- O-A Usines au fil de l'eau (y compris usines à bassin d'accumulation journalière et hebdomadaire).
- A-B Usines à accumulation saisonnière.
- B-C Usines thermiques + livraisons des usines des CFF de l'industrie et importation.

3. Production d'énergie: 10⁶ kWh

Usines au fil de l'eau	10,2
Usines à accumulation saisonnière	5,3
Usines thermiques	0,8
Livraison des usines des CFF, de l'industrie et importation	0,6
Total, le mercredi 12 février 1947	16,9
Total, le samedi 15 février 1947	16,9
Total, le dimanche 16 février 1947	12,9



Production du mercredi et production mensuelle

Légende:

- 1. Puissances maximum:**
 - P de la production totale;
 - P_e de l'exportation.
- 2. Production du mercredi:** (puissance moyenne ou quantité d'énergie)
 - a totale;
 - b effective des usines au fil de l'eau;
 - c possible des usines au fil de l'eau.
- 3. Production mensuelle:** (puissance moyenne mensuelle ou quantité journalière moyenne d'énergie)
 - d totale;
 - e des usines au fil de l'eau par les apports naturels;
 - f des usines au fil de l'eau par les apports provenant de bassins d'accumulation;
 - g des usines à accumulation par les apports naturels;
 - h des usines à accumulation par prélèvement sur les réserves accumulées;
 - i des usines thermiques, achats aux entreprises ferroviaires et industrielles, importation;
 - k exportation;
 - d-k consommation dans le pays.

mit den werkeigenen Leuten. Andere Werke stellen ihre Beleuchtungsfachleute zur Verfügung bei Kursen, die beispielsweise von Händlerverbänden organisiert werden. Oft sind es die lokalen Elektriker-Vereine oder Berufsgruppen, die Ausbildungskurse für ihre Mitglieder organisieren. Besonders in Ingenieur- und Technikerkreisen sind sehr grosse Erfolge zu verzeichnen.

Aus allen Antworten geht deutlich hervor, dass dem ganzen Ausbildungsproblem grosse Aufmerksamkeit geschenkt und mit grosser Energie an die Arbeit gegangen wird.

Die Strassenbeleuchtung

Meistens wird die Strassenbeleuchtung getrennt von der normalen Beleuchtung behandelt. Für deren Bearbeitung kommen höhere Werkbeamte, die eine gewisse Erfahrung im Verhandeln mit Amtsstellen haben, in Frage. Der Grund für diese Unterteilung besteht darin, dass Installationen für Strassenbeleuchtungen fast immer sehr gross sind und dass sich sozusagen jedes Projekt in irgend einer Weise vom anderen unterscheidet. Auch vollzieht sich der Verkauf an städtische Ämter und Regierungsstellen wesentlich anders, als an Ladenbesitzer oder Fabrikherren.

Im allgemeinen zeigt es sich, dass die Werke auf diesem Gebiet nicht sehr aktiv sind, obwohl einzelne wirksame Organisationen aufgebaut haben. In einer Antwort ist das Arbeitsprogramm folgendermassen dargelegt:

«Den Strassenbeleuchtungsverkauf übernimmt eine besondere Abteilung, die fünf vollbeschäftigte Spezialisten umfasst. Wir haben folgendes 5-Punkte-Programm ausgearbeitet:

1. Normung der Strassenbeleuchtungszubehör auf eine minimale Zahl von auswechselbaren Leuchte- und Montageteilen.
2. Modernisieren von älteren, werkeigenen Strassenbeleuchtungs-Einrichtungen.
3. Verteilung der I.E.S.-Strassenbeleuchtungsregeln (Street and Highway Lighting Code) (1945) an alle interessierten Stadt-, Bezirks- und Regierungsbehörden.
4. Vorbereitung von Hauptstrassenbeleuchtungsplänen für alle Städte und kleineren Gemeinwesen im Einzugsgebiet auf der Basis von weitsichtiger zukünftiger Bedarfslenkung. Hilfe bei der Budgetierung von Verbesserungen der Strassenbeleuchtung.
5. Entwurf der Installation von Hängelampen auf modernen Stahlkandelabern bei Ueberlandstrassen.

Der I.E.S.-Code von 1945 ist die erste einer ganzen Serie von direkten Postsendungen an Gemeindebehörden über das Thema der verkehrssicheren Beleuchtung. Weitere Zustellungen werden Auskunft über die Zurverfügungstellung unseres Stabes von Strassenbeleuchtungs-Ingenieuren für die Vorbereitung von Hauptplänen, über die Benützung des I.E.S.-Code, über unser eigenes Modernisierungsprogramm und über die neuen Stahlkandelaber-Einheiten für ausserörtliche Strassenbeleuchtung geben.»

Die Schulbeleuchtung

Eine schöne Zahl von Werken fördern die Schulbeleuchtung und finden aktive Unterstützung von seiten der betreffenden offiziellen und inoffiziellen Körperschaften. Einige Zitate lauten:

«Wir sind für die Beachtung der vom Erziehungsdepartement aufgestellten Schulbeleuchtungsvorschriften verantwortlich.»

«Dort, wo es nicht möglich ist, ein ganzes Schulhaus zu beleuchten, versuchen wir eine moderne Anlage in einem bis zwei Zimmern zu installieren, um deren Notwendigkeit zu zeigen und den Wunsch nach einer vollständigen Einrichtung zu wecken.»

«Wir haben uns seit längerer Zeit mit der Schulbeleuchtung befasst. Die lokalen Schulbehörden haben unsere Empfehlungen angenommen und die bestehenden Anlagen verbessert, um den Vorschriften nachzukommen.»

«Schulbeleuchtungsstudien sind in einem grossen Teil unseres Einzugsgebietes gemacht worden. Dies geschah in Zusammenarbeit zwischen den Schulbehörden und unserem Beleuchtungsaufseher. Bedeutende Fortschritte bei der Installation einer verbesserten Beleuchtungsanlage sind zu verzeichnen. Die Anerkennung der Notwendigkeit und die Annahme unseres Appells in dieser Beziehung waren viel erfolgreicher, als wir annahmen.»

«Wir betrachten die Schulbeleuchtung als eines unserer wichtigsten Betätigungsgebiete.»

«Der Schulbeleuchtung ist unsere ganze Aufmerksamkeit gewidmet, da eine grosse Zahl von Schulbehörden unseres Einzugsgebietes sich für den Bau neuer Schulhäuser und für die Renovierung der bestehenden entschlossen haben. Ein Spezialbericht über die bestehenden I.E.S.-Vorschriften für die Schulbeleuchtung ist an alle Schulen verschickt worden; diese Vorschriften sind von allen grossen Schulbezirken anerkannt.»

«Wir haben besondere ermässigte Tarife für die Schulbeleuchtung eingeführt; gleichzeitig sind wir mit einer grossen Aktion beschäftigt, die moderne Beleuchtung auf diesem Gebiete zu fördern. Die erzielten Resultate sind weit grösser, als wir erwarteten.»

Diese Zitate geben einen kleinen Ueberblick über den Verkauf und die Förderung der Schulbeleuchtung. Sie zeigen, dass der Markt grösser ist, als allgemein angenommen wird, und dass er sich zum Vorteil aller Beteiligten sehr rasch entwickeln lässt.

Die Aussenbeleuchtung

Nach einer Antwort hat die Beleuchtung von Sportplätzen, Vergnügungsanlagen, Parkplätzen, Tankstellen usw. im Jahre 1946 gewaltig zugenommen. Die übrigen Antworten deuten an, dass die Werke diesen Teil des Beleuchtungsgebietes im Auge behalten. Einige Werke beschäftigen im Hauptamt Leute für diese Arbeit; in der Hauptsache wird sie jedoch von den Industriebeleuchtungs-Spezialisten übernommen.

Nachtspiele der einzelnen Baseball-Vereinigungen haben selbstverständlich viel zur Beschleunigung der Aussenbeleuchtungs-Entwicklung beigetragen. Da die einschränkenden Bestimmungen über den Verbrauch von Benzin aufgehoben sind, und neue Automobile im Verkehr erscheinen, steigt auch der Wettbewerb unter den einzelnen Tankstellen. Aus diesem Grunde sind sie Abnehmer einer besseren Beleuchtung.

Die Heimbeleuchtung

Der Markt für die Heimbeleuchtung setzt sich aus zwei bestimmten Gruppen zusammen, die je eine besondere Bearbeitung verlangen. Ein Teil besteht in der Beleuchtung neuer, der andere in der Beleuchtung bestehender Heime. Im ersten Falle ist die Zusammenarbeit mit den Architekten und Bauherren und die Förderung einer genügenden Installation vonnöten. Im zweiten Falle ist eine neuere und bessere Beleuchtung zu verkaufen, die den bestehenden, bewohnten Heimen angepasst ist.

Für den Erfolg in beiden Teilgebieten ist die Bearbeitung des Publikums nötig, um diesem ein gewisses Verständnis für die moderne Beleuchtung beizubringen. Architekten und Bauherren haben nur soviel Interesse an der Heimbeleuchtung, als dies ihre Kunden von ihnen verlangen. Sie vertreten die Wünsche ihrer Auftraggeber und wenn keine Wünsche vorhanden sind, wird der Verkaufserfolg für bessere, moderne Beleuchtung nicht sehr gross sein.

Die gleiche Notwendigkeit ist beim Verkauf einer modernen Beleuchtung in bestehenden Heimen vorhanden. Wenn die Leute nicht über die Möglichkeiten und Charakteristiken moderner Lichtquellen, was damit in bezug auf die Schonung des Augenlichtes und in rein dekorativer Hinsicht erreicht und auch nicht erreicht werden kann, aufgeklärt sind, wird der Verkauf einer vernünftigen und genügenden Heimbeleuchtung viel langsamer vor sich gehen, als es der Fall sein könnte und sein sollte.

Die Notwendigkeit, die Allgemeinheit zu informieren, und die einzuschlagenden Wege sind in folgender Antwort gut formuliert:

«Unser Hauptproblem bei der Heimbeleuchtung ist, das Verlangen nach besserer Beleuchtung zu wecken. Bei der Reklame benützen wir die Zeitung und das Radio, dies soll noch weiter ausgebaut werden. Wir haben in verschiedenen lokalen Messen ausgestellt. Die Leute unseres Vortragsbüros konnten in verschiedenen Vereinen erfolgreich auftreten. Unsere Heimberatung hebt die gute Beleuchtung hervor und arbeitet zusammen mit dem «Augenschonverein». Sobald die Ware eher erhältlich ist, soll an gemeinsame Reklame, Schaufensterauslagen, vermehrte Verwendung von Filmen, Ausstellungen in Musterheimen usw. gedacht werden. Das Hauptpersonal für die Förderung der Heimbeleuchtung setzt sich aus Damen zusammen.»

Die erzielten Resultate sind meistens nicht in irgend einer bestimmten Form sichtbar; die Unkosten und die aufgewendete Mühe sind aber tatsächlich gerechtfertigt, da dies der einzige Weg ist, eine Arbeit zu tun, die doch getan werden muss. Ein Beispiel der vorzüglichen Arbeit in dieser Richtung zeigt die folgende Praxis:

«Ein Hauptpunkt unserer Betätigung bildet ein eindringliches und anhaltendes Reklameprogramm für die Heimbeleuchtung, um eine möglichst breite Ausbildung in einer möglichst kurzen Zeit zu erreichen. Wir benützen alles erreichbare Förderungsmaterial, Zeitungsinserate, Radioprogramme, Kurzfilme und alle vernünftigen Mittel, um die Arbeit zu erledigen.»

Zu den Beleuchtungsverkaufs-Organisationen der meisten Werke zählt eine enge Zusammenarbeit mit den Bauherren und Architekten durch Beratung und Hilfe bei der Ausarbeitung der Beleuchtungspläne. Oft arbeiten die Werke kom-

plette, detaillierte Pläne und Spezifikationen für die Heimbeleuchtung und Installation aus. Wie nötig diese Arbeit ist, lässt sich sehr oft aus Erfahrungen wie der folgenden beweisen: Ein Werk kontrollierte die Installationspläne für eine Reihe von 140 G.-I.-Heimen und stellt fest, dass sich der Unternehmer immer noch an kriegsbedingte Einschränkungs-Bedingungen hielt. Um den nach heutigen Gesichtspunkten als minimal anzusehenden Anforderungen zu genügen, musste die Zahl der Steckdosen, Schalter und Anschlüsse auf nahezu das Doppelte erhöht werden. Einige der zukünftigen Hausbesitzer wurden interviewt. Alle sprachen sich für eine bessere Installation aus und anerkannten das Interesse des Werkes.

In den Antworten erscheinen eine Menge verschiedener Verkaufsmethoden für moderne Beleuchtung in bestehenden Heimen. Einige Werke beschäftigen Damen, die alle Konsumenten besuchen und so ausgebildet sind, dass sie selbst eine moderne Anlage verkaufen können, oder dann Experten zuziehen, welche sie unterstützen.

Andere Werke haben keine Organisationen für den Einzelverkauf, hingegen beschäftigen sie Beleuchtungsberater, die Vorträge und Demonstrationen bei grösseren Versammlungen halten und eher mit ganzen Gruppen, als mit einzelnen Leuten verhandeln. Hier wie überall macht sich ein grosser Personal-mangel bemerkbar, so dass in den meisten

Fällen nicht von einer voll befriedigenden Werbung die Rede sein kann.

«Unserem Stab von Beleuchtungsfachleuten sind Heimberater zugeteilt, die in allen Heimen vorsprechen und auf die Wichtigkeit einer guten, modernen Beleuchtung aufmerksam machen, und zwar vom nützlichen wie vom dekorativen Standpunkt aus gesehen. Beim Besuch wird die bestehende Beleuchtung ausgemessen und ein schriftlicher Vorschlag für deren Verbesserung dem Kunden überlassen. Diese Empfehlung umfasst die Stärken und Typen der Glühlampen, Leuchten und Ständerlampen. Mit Hilfe einer kleinen Sammlung von angepassten Einheiten erfahren die Kunden, wie die bestehenden Einrichtungen wirtschaftlich umgebaut werden können. Ein zweiter Besuch erfolgt etwa einen Monat später, um festzustellen, bis zu welchem Grade die Empfehlungen verwirklicht worden sind. Jede Demonstrationsdame hat Bezirke von etwa 800...1000 Konsumenten. Sie tätigt keinen Verkauf, sondern arbeitet zusammen mit Werk- und privaten Verkäufern.»

Zurzeit geht die Förderung der Heimbeleuchtung fast im gleichen Rahmen wie vor dem Kriege vor sich. Dies scheint auch das Vernünftigste zu sein, da es den Boden für die Zeiten, in welchen die Fluoreszenzbeleuchtung für Heime besser entwickelt sein wird, vorbereiten soll. Diese kommenden Zeiten werden das Problem mit sich bringen, die Werk-einnahmen erhalten zu können, eine Erscheinung, die für Werke, die Erfahrung in der Förderung von Heimbeleuchtung haben, weniger beunruhigend ist als für Werke, die keine solche Erfahrung besitzen. Si.

Miscellanea

Persönliches und Firmen

(Mitteilungen aus dem Leserkreis sind stets erwünscht)

Schweizerischer Schulrat. Der Bundesrat bestätigte am 11. April 1947 Prof. Dr. A. Rohn als Schulratspräsident bis zum 31. Dezember 1948. Er bestätigte Prof. Dr. P. Joye, Präsident des SEV, für eine neue, fünfjährige Amtsdauer, d. h. bis Ende Februar 1952, als Mitglied und wählte ihn zugleich zum Vizepräsidenten.

Bernische Kraftwerke A.-G., Bern. Dr. iur. Th. Moll wurde zum Prokuristen für den gesamten Geschäftskreis der Gesellschaft, P. Rikli und W. Rieser wurden zu Prokuristen für den Hauptsitz Bern ernannt.

Società Elettrica Sopracenerina, Locarno. G. B. Pedrazzini, Mitglied des SEV seit 1946, und M. Forni wurden zu Vizedirektoren ernannt.

Elektrizitätsversorgung Kaltbrunn A.-G., Kaltbrunn. Die bisherige Genossenschaft hat sich in eine Aktiengesellschaft mit einem Aktienkapital von Fr. 50 000.— umgewandelt. Zum Betriebsleiter wurde P. A. Jud ernannt.

A.-G. Brown, Boveri & Cie., Baden. Oberingenieur Ed. Aubort, langjähriger Mitarbeiter von Brown Boveri und Leiter der Abteilung für Entwicklung und Konstruktion von Hochfrequenzgeräten, hat in Zürich ein eigenes, unabhängiges Ingenieurbüro eröffnet.

E. Aubort, Ingénieur-conseil, Goldauerstrasse 34, Zürich 6, membre de l'ASE depuis 1928, jusqu'à récemment ingénieur en chef aux Recherches Techniques de Brown Boveri à Baden, conseille indépendamment et périodiquement sur

- la possibilité de solutions nouvelles par l'électronique et la haute-fréquence, les mesures préliminaires et les frais comparés.
- la protection des réseaux courants faibles contre l'induction des courants forts.
- les buts et les frais des recherches industrielles à entreprendre.

M. E. Aubort collabora en son temps aux Commissions des perturbations téléphoniques et radioélectriques et représenta l'ASE aux séances internationales du CISPR, de la CIGRE et de la CMI.

Gebrüder Sulzer A.-G., Winterthur. W. Breitingen und W. Isler wurden zu Prokuristen für den Geschäftskreis der Hauptniederlassung Winterthur ernannt.

Tungsram Elektrizitäts-A.-G., Zürich. R. Hediger wurde zum Prokuristen ernannt.

Landert-Motoren A.-G., Bülach. Die Einzelfirma Heinrich Landert, Motorenfabrik, Bülach, Kollektivmitglied des SEV, wurde in die Aktiengesellschaft Landert-Motoren A.-G., Bülach, umgewandelt. Einziges Mitglied des Verwaltungsrates mit Einzelunterschrift ist Heinrich Landert. Einzelunterschrift führt weiter S. Bernhard, Verkaufs- und Personalchef. Zu Prokuristen mit Kollektivunterschrift wurden ernannt J. Altorfer, Chef der Einkaufsabteilung und Buchhalter, sowie O. Strub, Chef der technischen Abteilung. Handlungsvollmacht besitzen W. Bächli, R. Härrli und A. Krebsler.

Th. Staub, Mitglied des SEV seit 1944, gründete in Richterswil die Kommanditgesellschaft «Elmes», Staub & Co., Fabrikation von und Handel mit elektrischen Messinstrumenten und physikalischen Apparaten, Marke «Elmes».

Maxim A.-G., Aarau. A. Schiek wurde zum Prokuristen ernannt.

Color Metal A.-G., Zürich. P. Mülhaupt, L. Fraifeld, H. Knörr und H. Brudermann wurden zu Prokuristen ernannt.

Schweizerische Wagons- und Aufzügefabrik A.-G., Schlieren. W. Bräm und H. Baumann wurden zu Prokuristen ernannt.

Leumann & Uhlmann A.-G., Muttenz. Der Sitz dieser Firma wurde von Basel nach Muttenz, Hofackerstrasse 10, verlegt.

Silbal A.-G., Zürich. J. Villiger würde zum Direktor ernannt.

Kleine Mitteilungen

Eidgenössische Technische Hochschule. An der *Allgemeinen Abteilung für Freifächer* der ETH in Zürich werden während des kommenden Sommersemesters u. a. folgende öffentliche Vorlesungen gehalten, auf die wir unsere Leser besonders aufmerksam machen:

- Prof. Dr. B. Bauer: Ausgewählte Kapitel der Energiewirtschaft (Donnerstag 17—18 Uhr, ML. II).
 P. D. Dr. K. Berger: Messtechnik des Kathodenstrahl-Oszillographen* (Samstag 7—8 Uhr, Ph. 15c).
 P. D. Dr. E. Bleuler: Materie im elektrischen Feld* (Mittwoch 14—16 Uhr, Ph. 17c).
 Prof. Dr. E. Böhler: Finanzierung industrieller Unternehmungen: Gründung, Erweiterung, Sanierung (Mittwoch 17—19 Uhr, 3c).
 Probleme der modernen Verkehrswirtschaft (Freitag 17—18 Uhr, 3c).
 Besprechungen aktueller wirtschaftlicher Fragen (Montag 18—19 Uhr, 3c).
 Tit. Prof. Dr. E. Brandenberger: Zerstörungsfreie Materialprüfung mit Röntgenstrahlen (mit Übungen) (2 Std., NO. 18f).
 Anwendung röntgenographischer Methoden in Chemie und Mineralogie (mit Übungen) (2 Std., NO. 18f).
 P. D. Dr. G. Busch: Einführung in die Metallelektronik (Mittwoch 10—12 Uhr, Ph. 6c).
 Prof. Dr. A. Carrard: Menschenführung im Wirtschaftsleben (Montag 17—19 Uhr, ML. I).
 Schulung im Wirtschaftsleben (Montag 10—12 Uhr, ML. III).
 Psychologie der menschlichen Entwicklung (Menschenkenntnis) (Dienstag 10—12 Uhr, ML. III).
 Prof. Dr. F. Fischer: Fernsehen I (Dienstag 17—19 Uhr, Ph. 6c).
 P. D. P. F. Fornallaz: Arbeitsanalyse: Die Schätzung des menschlichen Leistungsgrades (mit Übungen) (Freitag 17—18 Uhr, ML. III).
 P. D. W. Furrer: Elektroakustik II (praktischer Teil) (Freitag 17—19 Uhr, Ph. 17c).

- Prof. Dr. E. Gerwig: Bilanztechnik und Bilanzanalyse (mit Übungen) (Freitag 17—19 Uhr, 3d).
 Grundlagen des schweizerischen Aussenhandels und Teilgebiete der Verkaufsorganisation (Donnerstag 18—19 Uhr, 3d).
 Prof. Dr. W. von Gonzenbach: Bauhygiene I (Heizung, Lüftung und Beleuchtung) (Donnerstag 10—12 Uhr, NW. 21d).
 P. D. M. Hottinger: Lüftungs- und Klimaanlage (Mittwoch 17—19 Uhr, alle 14 Tage, NW. 21d).
 Prof. Dr. W. Hug: Patentrecht (Dienstag 18—19 Uhr, 40c).
 P. D. Dr. K. Oehler: Eisenbahnsicherungseinrichtungen* (Fortsetzung) (Dienstag 17—19 Uhr, 16c).
 P. D. Dr. E. Offermann: Elektrizitätszähler* (Freitag 17—19 Uhr, alle 14 Tage, Ph. 15c).
 Messmethoden für Wechselstrom* (Freitag 17—19 Uhr, alle 14 Tage, Ph. 15c).
 P. D. Dr. P. Preiswerk: Systematik der Kernreaktionen* (Dienstag 8—10 Uhr, Ph. 6c).
 Prof. Dr. P. R. Rosset: Les problèmes financiers de l'entreprise industrielle et agricole (Samstag 10—11 Uhr, 40c).
 P. D. Dr. R. Sängler: Bandenspektren (Samstag 8—10 Uhr, Ph. 6c).
 Prof. Dr. P. Scherrer: Seminar über Fragen der Kernphysik (Montag 17—19 Uhr, Ph. 6c).
 Dir. P. Schild: Automatische Fernsprechanlagen (Montag 8—10 Uhr, Ph. 6c).
 P. D. Dr. H. Stäger: Neuzeitliche organische Werkstoffe in Elektrotechnik und Maschinenbau (Dienstag 17—19 Uhr, ML. IV).
 P. D. Dr. E. Völm: Nomographie (Montag 17—19 Uhr, ML. II).
 P. D. Dr. H. Wäffler: Röntgen- und Gammastrahlen (Donnerstag 8—10 Uhr, Ph. 6c).
 Tit. Prof. Dr. Th. Wyss: Ausgewählte Kapitel aus der Werkstoffprüfung I (Abnahmeprüfung, metallographischer Aufbau, Korrosion) (Dienstag 8—9 Uhr, ML. IV).
 Ausgewählte Kapitel aus der Werkstoffprüfung II (Dynamische Prüfung, Dauerstandfestigkeit, Kraftfelder, innere Spannungen) (Montag 8—10 Uhr, ML. I).
 Prof. Dr. A. von Zeerleder: Elektrometallurgie II (Freitag 17—18 Uhr, ML. I).

Der Besuch der Vorlesungen der *Allgemeinen Abteilung für Freifächer* der ETH ist jedermann, der das 18. Altersjahr zurückgelegt hat, gestattet. Die Vorlesungen beginnen am 28. April 1947 und schliessen am 11. Juli 1947 (Ausnahmen siehe Anschläge der Dozenten am schwarzen Brett). Die Einschreibung der Freifächer hat bis zum 15. Mai 1947 bei der Kasse der ETH (Hauptgebäude, Zimmer 36c) zu erfolgen. Die Hörergebühr beträgt 6 Fr. für die Wochenstunde im Semester; die mit *) bezeichneten Vorlesungen sind gratis.

Communications des organes des Associations

Les articles paraissant sous cette rubrique sont, sauf indication contraire, des communiqués officiels des organes de l'ASE et de l'UCS

Nous attirons l'attention des membres de l'ASE sur la

Journée de la technique des isolants organisée par l'ASE

qui aura lieu le

24 avril 1947 à Zurich

conformément au programme publié au dernier numéro du Bulletin, p. 214. Le Secrétariat de l'ASE, Seefeldstrasse 301, Zurich 8, enverra sur demande des programmes et cartes d'inscription.

Commission de corrosion

La Commission de corrosion a tenu, le 21 mars 1947 à Zurich, sous la présidence de M. le professeur E. Juillard, pré-

sident, une séance spéciale, de caractère technique, destinée à renseigner ses membres sur l'activité de son Office de contrôle et sur les problèmes qui se posent à lui actuellement.

Dans une partie administrative, le président a informé les membres de la Commission de l'orientation nouvelle qui se dessine dans les tâches de l'Office de contrôle. Des décisions devront être prises lors de l'Assemblée générale annuelle.

L'après-midi, en présence des représentants des maisons qui subventionnent la Commission, le chef de l'Office de contrôle a parlé de la reprise des relations internationales dans le domaine de la lutte contre les corrosions, puis d'un certain nombre de cas récents d'électrolyse, enfin des essais en cours sous courant alternatif à 16 $\frac{2}{3}$ pér./s. A la suite de cet exposé eut lieu la visite du champ d'essais à la gare de Zurich-Tiefenbrunnen, puis de l'exposition des objets déjà détériorés, au siège de l'Office de contrôle.