

Zeitschrift: Bulletin de l'Association suisse des électriciens
Herausgeber: Association suisse des électriciens
Band: 38 (1947)
Heft: 9

Rubrik: Communications ASE

Nutzungsbedingungen

Die ETH-Bibliothek ist die Anbieterin der digitalisierten Zeitschriften. Sie besitzt keine Urheberrechte an den Zeitschriften und ist nicht verantwortlich für deren Inhalte. Die Rechte liegen in der Regel bei den Herausgebern beziehungsweise den externen Rechteinhabern. [Siehe Rechtliche Hinweise.](#)

Conditions d'utilisation

L'ETH Library est le fournisseur des revues numérisées. Elle ne détient aucun droit d'auteur sur les revues et n'est pas responsable de leur contenu. En règle générale, les droits sont détenus par les éditeurs ou les détenteurs de droits externes. [Voir Informations légales.](#)

Terms of use

The ETH Library is the provider of the digitised journals. It does not own any copyrights to the journals and is not responsible for their content. The rights usually lie with the publishers or the external rights holders. [See Legal notice.](#)

Download PDF: 18.01.2025

ETH-Bibliothek Zürich, E-Periodica, <https://www.e-periodica.ch>

schaften», 2. Auflage, verwiesen, das auf Seite 181 ausführt:

«Beträchtlich ist die Entwertung bei drei Arten von Unternehmungen:

...

3. bei den sog. heimfälligen Unternehmungen. Es sind das Gesellschaften, die ihre Anlagen zu bestimmter Zeit an andere unentgeltlich oder unter dem allgemeinen Tauschwert ablassen müssen. Bei diesen Unternehmungen kommt Wertminderung durch Zeitablauf und durch Abnutzung in Betracht.»

2

Die Notwendigkeit, einen Heimfallfonds (Amortisationsfonds) zu speisen, gründet sich auf das Bundesgesetz über die Nutzbarmachung der Wasserkräfte vom 22. Dezember 1916. Art. 58 sieht vor, dass die Verleihung von der Eröffnung des Betriebes an eine Dauer von höchstens achtzig Jahren hat. Nach Art. 67 ist das verleihungsberechtigte Gemeinwesen befugt, die auf öffentlichem oder privatem Boden errichteten Anlagen zum Stauen oder Fassen, Zu- oder Ableiten des Wassers, die Wassermotoren mit den Gebäuden, in denen sie sich befinden, und den zum Betrieb des Wasserwerkes dienenden Boden unentgeltlich an sich zu ziehen. Andererseits ist der Beliehene verpflichtet, die Anlagen und Einrichtungen, an denen das Heimfallrecht besteht, in betriebsfähigem Zustand zu erhalten. Aus diesen Bestimmungen geht eindeutig hervor, dass die erwähnten Anlagen nach achtzig Jahren gratis an das verleihungsberechtigte Gemeinwesen übergehen; es wird dies in der Regel ausdrücklich noch in der Konzession festgestellt. Folge davon ist, dass sich die Anlagen jährlich um 1,25 Prozent entwerten. Es kann nicht die geringste Begründung dafür gegeben werden, dass bei den Elektrizitätswerken eine subjektive und eine objektive Wertverminderung unterschieden werden müsse. Für jede Elektrizitätsunternehmung, soweit es sich nicht um ein Gemeinwesen handelt, gilt die gesetzlich geordnete Heimfallpflicht, woraus jährlich eine Wertverminderung entsteht, die eben durch

die Speisung eines Heimfallfonds aufgehoben werden muss. Es ist durchaus nicht so, dass die Einlagen in den Heimfallfonds zur Erhaltung der Ertragsquelle dienen; diese ist ja vorhanden und kann betrieben werden. Sie wird aber durch den Zeitablauf entwertet, und diese Entwertung muss durch entsprechende Gegenposten aufgehoben werden. Gebräuchlich ist die Speisung eines Heimfallfonds, sei es mit jährlich gleichbleibenden Beträgen oder nach dem Zinseszinsverfahren. Nichts würde aber hindern, direkte Abschreibungen vorzunehmen, was nach den überzeugenden Ausführungen des Bundesgerichts im Urteil Aare- und Emmenkanal gleichwertig ist.

Aus dem Gesagten geht auch hervor, dass die Unterscheidung in steuerlichen und handelsrechtlichen Reingewinn im vorliegenden Fall nicht haltbar ist; sie wird beispielsweise auch von der eidgenössischen Steuerverwaltung nicht gemacht. Wenn ein Steuer-gesetz geschäftsmässig begründete Abschreibungen zulässt, so gehören auch die jährlichen Einlagen dazu, die zur Aufhebung der Entwertung infolge teilweisen Ablaufs der Konzessionsdauer in dem betreffenden Jahr dienen. Dies ist eine objektive, aus rechtlichen Gründen eintretende Entwertung, die auch nach der Auffassung des Bundesgerichts abgeschrieben werden kann. Selbstverständlich können die Steuerbehörden verlangen, dass ihnen die zahlenmässig richtige Berechnung dieser jährlichen Einlage nachgewiesen wird.

Die Frage, ob die Speisung des Heimfallfonds und dieser selbst versteuert werden müssen, ist für die Elektrizitätswerke von grosser praktischer Bedeutung. Sie kann nur verneint werden, weil sonst die Werke mehr als das reine Einkommen versteuern müssten. Und zwar ist eine Einschätzung aus den gleichen Gründen willkürlich, wie das Bundesgericht i. S. Aare- und Emmenkanal Willkür bezüglich des Erneuerungsfonds angenommen hat.

Adresse des Autors:

H. Seiler, Fürsprecher, Subdirektor der Bernischen Kraftwerke A.-G., Bern.

Technische Mitteilungen — Communications de nature technique

Koordination von Isolationen und Abständen bei Freileitungen

[Nach W. W. Lewis: Co-ordination of insulation and spacing of transmission line conductors. Electr. Engng. Bd. 65 (1946), Nr. 10, S. 690...693.]

621.315.1.048

Vergleicht man die bestehenden Leitungssysteme, so zeigen sich für dieselbe Betriebsspannung grosse Abweichungen der Isolationsgrade sowie der Abstände zwischen den Polleitern und vom einzelnen Polleiter zu den geerdeten Mastteilen. Fig. 1 zeigt die Streuung der für Freileitungen verwendeten Stützisolatoren und Fig. 2 die üblichen Abstände der Leiter unter sich bei horizontaler Anordnung. Eine Zusammenstellung von 35 Leitungen zwischen 190 und 287,5 kV Nennspannung zeigt, dass in vielen Fällen die Ueberschlag-Stoßspannung nach dem Mast einer um 30° eingeschwenkten Isolator-kette bedeutend kleiner ist als die Ueberschlag-Stoßspannung der Kette selbst. Diese schlechte Koordination verunmöglicht, die nötige Isolation neu zu erstellender Leitungen aus den Betriebserfahrungen bestehender Leitungen zu

ermitteln. Für die minimale Isolation gelten folgende Richtlinien: Die Nass-Ueberschlagspannung bei Industriefrequenz soll gleich oder grösser sein als die zu erwartenden Schalt-Ueberspannungen, also etwa 5...6mal die Sternspannung (eventuell bei geerdetem Nullpunkt) oder im günstigsten Falle 3...3,5mal die Sternspannung betragen, wenn Schalter mit kleiner Schalt-Ueberspannung verwendet werden und für genügenden Schutz durch Ueberspannungsableiter gesorgt ist. Der Stossüberschlag entspricht mindestens den folgenden festgelegten Werten¹⁾.

Nennspannung kV	34,5	46	69	92	115	138	161	196	230	287	345
Stoss-Niveau kV	200	250	350	450	550	650	750	900	1050	1300	1550

Die in Fig. 3 angegebenen Isolationsabstände werden nach folgenden Gesichtspunkten festgelegt: Der Abstand A vom Leiter zum Mast bei um 30° eingeschwenkter Kette soll einer

¹⁾ Siehe Joint-Committee: Standard basic impulse insulation levels. Report. Electr. Engng. Bd. 60 (1941), Nr. 3, S. 121.

um 10 % höheren Ueberschlagspannung entsprechen als die Kette selbst. Der vertikale Abstand C soll etwa $2 A$ betragen. Der Abstand E wird mit etwa $0,5 A$ für schneearme und mit $1,5 A$ für schneereiche Gegenden gewählt. Es werden zwei Erdseile empfohlen, die jedoch nicht zu nahe beieinander stehen dürfen, um einen vollen Schutz der Leiter gegen

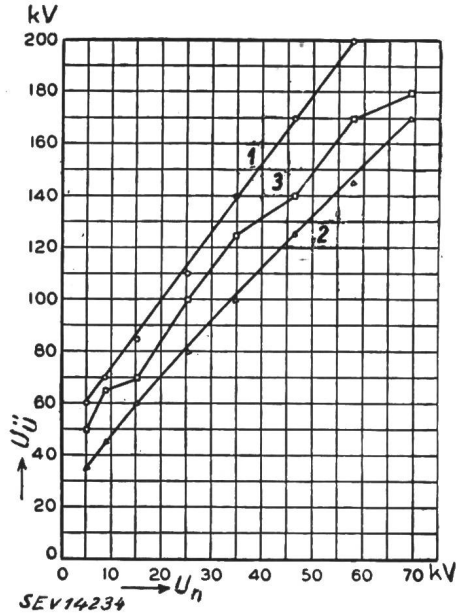


Fig. 1

Streuung der in der Praxis heute verwendeten Stützisolatoren
 U_n Nenn-Phasenspannung der Freileitung; $U_{\bar{u}}$ Ueberschlagspannung (Industriefrequenz), welcher die verwendeten Isolatoren entsprechen; 1, 2 Grenzkurven der in der Praxis verwendeten Isolatoren (maximale und minimale Ueberschlagspannungen); 3 Durchschnittskurve.

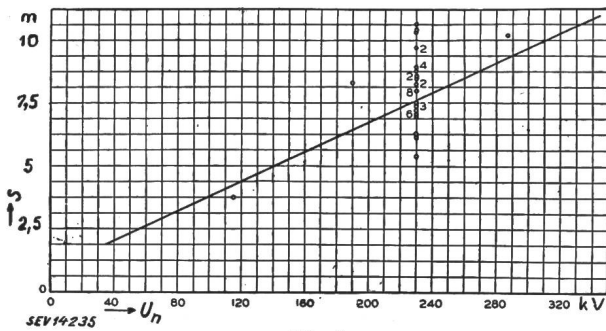


Fig. 2

Abstandsverhältnisse horizontal angeordneter Leiter

U_n Nenn-Phasenspannung der Freileitung; S Abstand der horizontal auf gleicher Ebene angeordneten Leiter. Die Kreise stellen die in der Praxis vorkommenden Einzelfälle dar. Daneben stehende Zahlen deuten auf die Anzahl zusammenfallender Punkte. Die Gerade bestimmt die Lage der Durchschnittswerte.

direkte Blitzschläge zu gewähren. Auch wird empfohlen, die Erdseile nicht zu hoch über den Leitern anzuordnen, damit die kapazitive Kopplung zwischen Leiter und Erdseilen gross wird. Bei direktem Blitzschlag in das Erdseil nimmt der Leiter eine entsprechende Spannung an und ein Rückeberschlag über die Kette ist weniger wahrscheinlich. Auch soll der Masterdungswiderstand R_M tief genug sein (kleiner als 10 Ohm), oder die positive Ueberschlag-Stoßspannung der Kette muss grösser als $100\ 000 R_M$ gewählt werden. Auch sind die bekannten Erdschluss-Schutzeinrichtungen (Petersenspule, Grobschutz, automatische Wiedereinschaltung) zu empfehlen. Bei Holzmast-Leitungen wird die isolierende Wirkung des trockenen Holzes mit 300 kV/m und des nassen Holzes mit 150 kV/m eingerechnet, doch sollen bei Stoß-

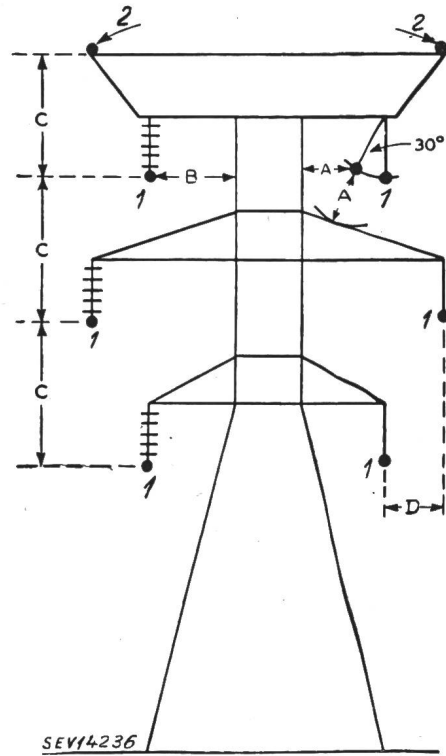


Fig. 3

Abstandsverhältnisse bei vertikal angeordneten Leitern

- 1 Leiter zur Energieübertragung (zwei 3-Phasensysteme);
- 2 Erdseile; A Minimalabstand der Leiter von Mastteilen;
- B Normalabstand der Leiter von senkrechten Mastteilen;
- C Vertikalabstände der Leiter unter sich;
- D Horizontalabstände der Leiter unter sich.

spannungsprüfungen Schutzfunkenstrecken vorgesehen werden, damit der Ueberschlag nicht längs des Holzes erfolgt und dadurch ein Splittern verursacht. K.

Leistungsmessung nach der 3-Voltmeter-Methode

621.317.382

Wenn eine Wechselstromleistung gemessen werden soll und kein passendes Wattmeter zur Verfügung steht, so erinnert man sich an die altbekannte 3-Voltmeter-Methode. Fig. 1 zeigt das Schema und das zugehörige Vektordiagramm der

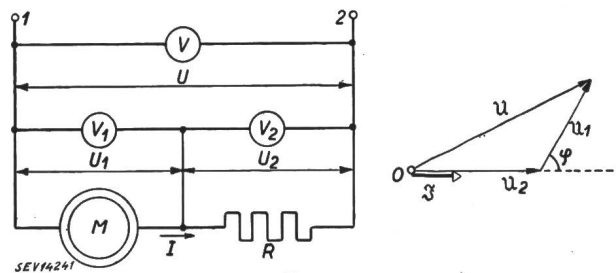


Fig. 1

Schaltenschema und Vektordiagramm für Wechselstromleistungsmessungen nach der 3-Voltmeter-Methode

M Motor (Prüfling); R induktionsfreier Widerstand; V, V_1, V_2 Voltmeter; U, U_1, U_2 zu messende Spannungen; I Strom; φ Phasenwinkel; 1, 2 Anschlussklemmen.

Anordnung. Es bedeuten M das zu prüfende Gerät, z. B. einen Motor, und R einen induktionsfreien Widerstand. Durch Anwendung des trigonometrischen Cosinussatzes auf das Vektordiagramm erhält man:

$$\cos \varphi = \frac{U^2 - (U_1^2 + U_2^2)}{2 U_1 U_2}$$

Es ist klar, dass eine einigermaßen genaue Messung nur möglich ist, wenn U_2 nicht viel kleiner ist als U_1 . Die Span-

nung U muss also etwa doppelt so gross sein, als die Nennspannung von M , so dass im Widerstand R fast ebenso viel Energie verbraucht wird, wie im Prüfling. Ein Induktionsmotor kann mit einem so hohen Vorwiderstand praktisch überhaupt nicht betrieben werden. Die Methode ist also für die meisten Zwecke unbrauchbar und wird auch praktisch kaum benutzt; sie führt darum auch nur ein bescheidenes Dasein in den Lehrbüchern.

Durch eine einfache Massnahme kann die Methode aber praktisch brauchbar gemacht werden. Man benutzt zur Messung der Spannung U_1 einen Spannungswandler Tr (Fig. 2) mit der Uebersetzung von etwa 100 : 1 und schaltet die Sekundärspannung dieses Wandlers mit U_2 in Reihe. Dann braucht die Spannung U_2 nur etwa 1 % von U_1 zu sein, d. h. im Widerstand R wird nur 1 % der Nennspannung von M vernichtet und die zugeführte Spannung muss nur 1 % höher, also praktisch gleich der Nennspannung des Prüflings sein.

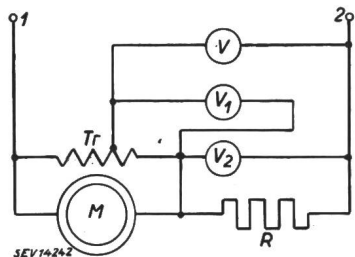


Fig. 2
Verbesserte Schaltung
 Tr Spannungswandler (etwa 100 : 1); weitere Bezeichnungen siehe Legende zu Fig. 1.

Beträgt die Sekundärspannung des Spannungswandlers ebenso wie U_2 etwa 2 V, so kann man zur Messung ein handelsübliches Drehspulinstrument mit eingebautem Gleichrichter für einen Messbereich von etwa 5 V verwenden. Der sehr geringe Stromverbrauch dieser Instrumente (etwa 2...3 mA) macht eine Korrektur bei technischen Messungen unnötig. Man braucht auch, ungeachtet des Namens «3-Voltmeter-Methode» keineswegs 3 Voltmeter, sondern kann die 3 Spannungen nacheinander messen. Als Spannungswandler genügt ein beliebiger Transformator kleinsten Modells, da die Belastung nur etwa 0,01 W beträgt.

Um die Messung und die Auswertung des Messergebnisses zu vereinfachen, ist der folgende Kunstgriff zu empfehlen: Man wählt bei primärer Nennspannung die Sekundärspannung des Wandlers zu 2,24 (= $\sqrt{5}$) V. Die Primärspannung braucht dann nicht mehr gemessen zu werden, sofern die Betriebsspannung konstant gehalten wird. Als Widerstand R benutzt man einen Schieberwiderstand und stellt ihn bei der Messung so ein, dass U_2 ebenfalls 2,24 V wird. Dann legt man das Instrument an die Spannung U . Nun ist

$$\cos \varphi = \frac{U^2 - (2,24^2 + 2,24^2)}{2 \cdot 2,24 \cdot 2,24} = \frac{U^2 - 10}{10}$$

Ist die Feststellung des $\cos \varphi$ der Endzweck der Messung, so ist also die Rechenarbeit kleiner als bei Verwendung eines Wattmeters.

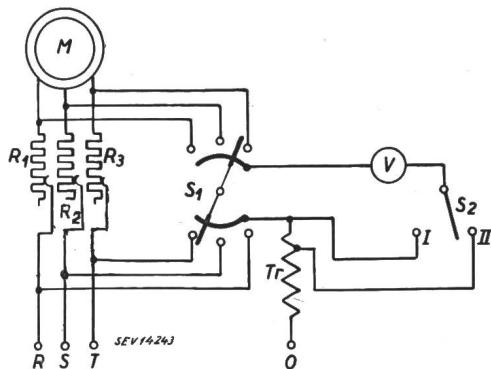


Fig. 3
Schaltschema für Drehstrom-Leistungsmessungen

M Motor (Prüfling); R_1, R_2, R_3 Vorschaltwiderstände; S_1, S_2 Voltmeterumschalter; V Voltmeter; Tr Spannungswandler; R, S, T, O Anschlussklemmen; I Schalterstellung zur Einregulierung des Spannungsabfalles U_2 über den Vorschaltwiderständen auf 2,24 V; II Schalterstellung zur Messung von U .

Die Methode ist auch für Drehstrom brauchbar. Hierbei benutzt man am besten 3 Schieberwiderstände, so dass auch bei ungleichen Phasenströmen für jede Phase der Messwert $U_2 = 2,24$ V eingestellt werden kann. Dann kann der $\cos \varphi$ aller 3 Phasen ohne Betriebsunterbrechung gemessen werden. Fig. 3 zeigt das Schaltbild einer solchen Messanordnung.

L. Schüler.

Directives

pour les installations de vidange de réservoirs à liquides combustibles ou à gaz (en abrégé tanks) avec voies de raccordement au chemin de fer, pour éviter les étincelles de rupture et les accidents dus aux lignes de contact électriques

389.6: 629.119.5(494)

(Du 15 avril 1943)

Ces «Directives», publiées au Bull. ASE t. 35(1944), No 11, p. 301...302, ont été rééditées récemment par l'Office fédéral des transports, avec une annexe du 27 février 1946. Le seul changement apporté au texte des «Directives» de 1943 consiste en l'adjonction de l'avant-dernier alinéa suivant à l'art. C2:

«S'il existe entre la voie ferrée et le tank des masses métalliques nues (plaques, couvercles, tuyaux, etc.) en contact avec le sol, susceptibles d'être touchées par des tuyaux de raccord métalliques entre le wagon réservoir et le raccord du tank, on devra, pour éviter la formation d'étincelles, les relier aux rails par une connexion bonne conductrice, comme sous chiffre 1.»

Nous reproduisons en outre ci-après le texte de l'annexe aux directives en question.

Conditions techniques minimales requises des joints isolants

1. Les directives prévoient à l'art. C, 2° al., et à l'art. D, 1er et 2° al., le montage de joints isolants dans les conduites reliant le tank aux installations du chemin de fer. Les conduites d'eau ou câbles à gaine métallique éventuels doivent aussi être coupés électriquement.

Les joints isolants ont pour but principal d'empêcher le passage des courants vagabonds, provenant des chemins de fer électrifiés à courant continu, dans les masses métalliques que constituent les tanks souterrains (réservoirs et conduites), afin de les protéger contre la corrosion électrolytique.

2. Des mesures faites lors d'essais sur des lignes de contact des CFF en novembre 1943, il ressort qu'en cas de court-circuit entre la ligne de contact et le rail, le potentiel de la terre au point de court-circuit augmente considérablement pendant la durée de celui-ci (au maximum $\frac{1}{2}$ s). Dans les réseaux de distribution où l'on applique la «mise au neutre», il convient d'éviter, pour des motifs de sécurité, que des courants intenses s'écoulent du rail au tank par suite de cette différence de potentiel entre rail et terre neutre; c'est pourquoi, là aussi, il faudra intercaler des joints isolants dimensionnés en conséquence.

3. Lorsque le réseau de distribution est au neutre, l'inspecteur des installations à courant fort peut toutefois prescrire, dans des cas particuliers, des transformateurs de protection spéciaux au lieu de joints isolants.

4. En tenant compte d'un coefficient de sécurité convenable, les exigences minimales suivantes sont requises des joints isolants et des matériaux constituants:

A. Au point de vue électrique

a) Après avoir été 10 jours dans une atmosphère saturée d'humidité (95 %) le joint isolant monté doit supporter sans dommage une tension d'essai de 10 kV durant 30 s.

b) La longueur développée des lignes de fuite ne doit pas être inférieure à

50 mm à l'extérieur,
25 mm à l'intérieur,

pour les rondelles isolantes de raccords à brides: 2×30 mm par bouden.

c) La distance d'éclatement entre parties métalliques isolées ne doit pas être inférieure à 10 mm. (Voir fig. 1.)

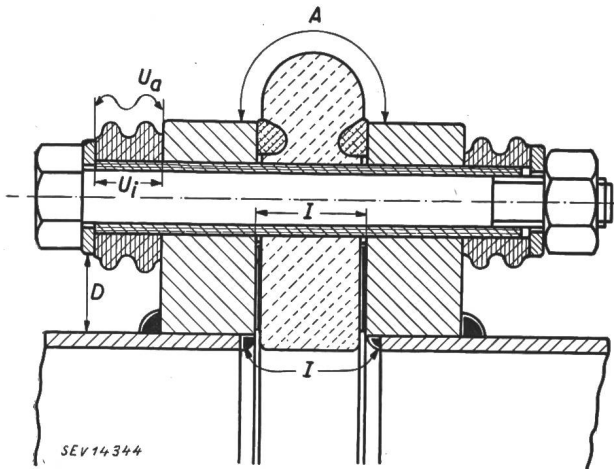


Fig. 1

Lignes de fuite

- à l'extérieur *A* au minim. 50 mm développée
U_a au minim. 30 mm développée, 2 fois par boulon
à l'intérieur *I* au minim. 25 mm développée
U_i au minim. 15 mm développée, 2 fois par boulon
distance d'éclatement *D* au minimum 10 mm

B. Aux points de vue chimique et mécanique

Les matières isolantes ne doivent subir aucun changement sous l'action permanente ou intermittente des liquides et des gaz.

Dans les conditions normales de fatigue et d'exploitation, elles ne doivent subir aucune altération préjudiciable, ni déformation plastique jusqu'à 40 °C.

C. Au point de vue constructif

La garniture des joints isolants doit être aussi résistante que les matières isolantes employées et supporter les mêmes sollicitations mécaniques. Les lignes de fuite intérieures doivent être à l'abri de la crasse; à l'extérieur on assurera en outre le meilleur nettoyage possible.

D. Au point de vue du montage

Les joints isolants doivent être aisément accessibles en tout temps. Toutefois, ils doivent être protégés de la pluie, de la poussière, des détériorations mécaniques et contre les animaux.

5. Le fournisseur des joints isolants doit, à ses frais, présenter les rapports d'essai suivants:

a) du Laboratoire fédéral d'essai des matériaux et institut de recherches, Zurich (EMPA), division principale B, en ce qui concerne les exigences d'ordre chimique;

b) du laboratoire d'essai de l'Association Suisse des Electriciens, Zurich (ASE), en ce qui concerne les exigences d'ordres électrique et mécanique.

6. Un double des rapports d'essai doit être adressé chaque fois:

a) par les propriétaires d'installations reliées aux CFF: à la division des travaux de l'arrondissement respectif;

b) par les propriétaires d'installations reliées à un chemin de fer privé: à l'Office fédéral des transports.

7. Le propriétaire du tank est tenu, dans son propre intérêt, d'entretenir convenablement les joints isolants et surtout de les maintenir constamment propres.

Les maisons qui ont l'intention de fabriquer des *joints isolants pour installations de tanks*, selon l'annexe ci-dessus, sont invitées à s'annoncer auprès de l'Office de contrôle de la Commission de corrosion (Seefeldstrasse 301, Zurich 8), pour permettre à celui-ci, en sa qualité d'instance consultative pour l'application des «Directives», d'indiquer leur nom aux propriétaires de tanks qui lui en feraient la demande.

Wirtschaftliche Mitteilungen — Communications de nature économique

Gewerblicher Rechtsschutz

347.77

Vom 5. bis 8. Februar 1947 fand in Neuenburg eine Konferenz des *Internationalen Verbandes für gewerblichen Rechtsschutz* statt, an der 32 Staaten, darunter auch die Schweiz, vertreten waren. Zweck der Konferenz war der Abschluss eines Abkommens, durch das die Folgen der Versäumnis von Fristen, die während des Krieges nicht hatten gewahrt werden können, wieder beseitigt werden. Die Bestimmungen des Abkommens lauten im Originaltext folgendermassen:

«Arrangement

concernant la conservation ou la restauration des droits de propriété industrielle atteints par la deuxième guerre mondiale

Les Plénipotentiaires soussignés des Gouvernements des pays membres de l'Union internationale pour la protection de la propriété industrielle, soucieux de remédier aux atteintes subies par les droits de propriété industrielle à la suite de la deuxième guerre mondiale, après avoir communiqué leurs pleins pouvoirs respectifs, trouvés en bonne et due forme, sont convenus des dispositions suivantes:

Article premier

Les délais de priorité, prévus par l'article 4 de la Convention d'Union de Paris pour la protection de la propriété industrielle pour le dépôt ou l'enregistrement des demandes de brevets d'invention, de modèles d'utilité, de marques de fabrique ou de commerce, de dessins ou modèles industriels, qui n'étaient pas expirés le 3 septembre 1939, et ceux qui ont pris naissance depuis cette date, mais avant le 1^{er} janvier 1947, seront prolongés, par chacun des pays contractants, en

faveur des titulaires des droits reconnus par ladite Convention ou de leurs ayants cause, jusqu'au 31 décembre 1947.

Article 2

Un délai expirant le 30 juin 1948 sera accordé, sans surtaxe ni pénalité d'aucune sorte, aux titulaires des droits reconnus par ladite Convention, ou à leurs ayants cause, pour accomplir tout acte, remplir toute formalité, payer toute taxe et généralement satisfaire à toute obligation prescrite par les lois et règlements de chaque pays, pour conserver les droits de propriété industrielle acquis au 3 septembre 1939 ou après cette date, ou pour obtenir ceux qui, si la guerre n'avait pas eu lieu, auraient pu être acquis depuis cette date à la suite d'une demande faite avant le 30 juin 1947.

Article 3

Le renouvellement de l'enregistrement des marques de fabrique ou de commerce arrivées au terme de leur durée normale de protection après le 3 septembre 1939, mais avant le 30 juin 1947, aura effet rétroactif à la date d'expiration de leur durée normale, à condition d'être effectué avant le 30 juin 1948.

Article 4

Les pays qui participent à la fois au présent Arrangement et à l'Arrangement de Madrid, concernant l'enregistrement international des marques de fabrique ou de commerce, conviennent en outre de ce qui suit: le renouvellement de l'enregistrement des marques de fabrique ou de commerce inscrites au Registre international, et dont l'un des pays contractants est le pays d'origine au sens de l'article premier de l'Arrangement de Madrid, aura effet rétroactif à la date d'expiration de leur durée normale, à condition d'être effectué avant le 30 juin 1948.

Article 5

(1) La période comprise entre le 3 septembre 1939 et le 30 juin 1947 n'entrera pas en ligne de compte dans le calcul tant du délai prévu pour la mise en exploitation d'un brevet, pour l'usage d'une marque de fabrique ou de commerce, pour l'exploitation d'un dessin ou modèle industriel, que du délai de trois ans prévu par l'alinéa (2) de l'article 6bis de la Convention d'Union.

(2) En outre, il est convenu qu'aucun brevet, dessin ou modèle industriel, marque de fabrique ou de commerce, encore en vigueur le 3 septembre 1939, ne pourra être frappé de l'une quelconque des sanctions prévues par l'article 5 de la Convention d'Union avant le 30 juin 1949.

Article 6

(1) Les tiers qui, après le 3 septembre 1939 et jusqu'au 31 décembre 1946, auraient de bonne foi entrepris l'exploitation d'une invention, d'un modèle d'utilité, ou d'un dessin ou modèle industriel, pourront continuer cette exploitation aux conditions prévues par les législations intérieures.

(2) L'inventeur que rapportera la preuve de sa création et qui aura déposé une demande de brevet entre le 3 septembre 1939 et le 1^{er} janvier 1946, ou son ayant droit, pourra — à l'égard d'une demande de brevet déposée sous le bénéfice de l'article premier — être assimilé à l'exploitant de bonne foi, même s'il n'a pas effectivement exploité son invention, à condition de justifier que la mise en exploitation ait été empêchée par la guerre.

Article 7

Les dispositions du présent Arrangement ne comportent qu'un minimum de protection; elles n'empêchent pas de revendiquer, en faveur des titulaires de droits de propriété industrielle, l'application des prescriptions plus larges qui seraient édictées par la législation intérieure d'un pays contractant; elles laissent également subsister les accords et traités plus favorables et non contraires que les Gouvernements des pays contractants auraient conclus ou concluraient entre eux.

Article 8

Les dispositions du présent Arrangement ne porteront pas atteinte à l'application des dispositions des accords et traités de paix conclus ou à conclure entre des pays ayant été en guerre l'un contre l'autre.

Article 9

(1) Le présent Arrangement, ouvert aux pays membres de l'Union pour la protection de la propriété industrielle, sera ratifié le plus tôt possible. Les ratifications seront déposées auprès du Gouvernement de la Confédération Suisse, et par celui-ci notifiées à tous les autres. Le présent Arrangement entrera en vigueur sans délai entre les pays qui l'auront ratifié.

(2) Les pays qui n'auront pas signé le présent Arrangement pourront y adhérer sur demande. Les adhésions seront notifiées au Gouvernement de la Confédération Suisse, et par celui-ci à tous les autres. Elles emporteront de plein droit, et sans délai, accession à toutes les clauses et admission à tous les avantages stipulés par le présent Arrangement.

Article 10

Tout pays contractant pourra étendre le présent Arrangement, par simple notification faite au Gouvernement de la Confédération Suisse, à tout ou partie de ses colonies, protectorats, territoires sous mandat ou sous tutelle, ou tous autres territoires soumis à son autorité, ou tous territoires sous suzeraineté. Le Gouvernement de la Confédération Suisse transmettra cette notification aux autres Gouvernements.

Article 11

Le présent Arrangement sera signé en un seul exemplaire, qui sera déposé aux archives du Gouvernement de la Confédération Suisse. Copie certifiée en sera remise par ce dernier à chacun des Gouvernements des pays signataires et adhérents.

Fait à Neuchâtel, le 8 février 1947.»

Das Abkommen ist unterzeichnet von folgenden Ländern:

Belgien, Brasilien, Dänemark, Finnland, Frankreich, Griechenland, Grossbritannien und Nordirland, Irland, Italien, Libanon, Liechtenstein, Luxemburg, Marokko (französische Zone), Neuseeland, Niederlande, Polen, Portugal, Rumänien, Schweiz, Syrien, Tschechoslowakei, Tunesien, Türkei, Ungarn.

Betriebsergebnisse der Wärmepumpenanlage der Amtshäuser I..V der Stadt Zürich

[Nach: Betriebsergebnisse der Wärmepumpenanlage der Amtshäuser I bis V der Stadt Zürich.
Schweiz, Bauztg. Bd. 128(1946), Nr. 12, S. 147...150.]

621.577

An der Limmat kam auf Ende 1943 eine Wärmepumpenanlage in Betrieb, die seither bei nur wenig eingeschränktem Heizbetrieb fast den gesamten Wärmebedarf der angeschlossenen Zentralheizung in den Amtshäusern I..V der Stadt Zürich deckte. Die Erwartungen hinsichtlich Heizgrenze und Wirtschaftlichkeit sind nicht nur erfüllt, sondern sogar übertroffen worden.

Im Projekt für diese Anlage¹⁾ war vorgesehen, dass bei einer höchsten Vorlauftemperatur von 50 °C die Wärmepumpen allein für den gesamten Heizbetrieb an allen Tagen mit Aussentemperaturen über 0 °C genügen werden. Während der Heizperioden in den Wintern 1944/45 und 1945/46 wurde sogar eine Vorlauftemperatur des Heizwassers von 52 °C bei Aussentemperaturen unter 0 °C erzielt.

Die der Wirtschaftlichkeitsrechnung in der Weisung des Heizamtes an den Stadtrat vom 17. Juni 1943 zu Grunde gelegte mittlere spezifische Heizleistung der ganzen Heizsaison (einschliesslich Limmatwasser- und Umwälzpumpen) von 3400 kcal/kWh wurde im Winter 1944/45 erreicht und im Winter 1945/46 sogar um 6,5 % überschritten. Die günstigere spezifische Heizleistung des zweiten Winters rührt hauptsächlich vom wärmeren Limmatwasser her.

Die in Tabelle I zusammengestellten Betriebsergebnisse der Wärmepumpen wurden vom Heizamt der Stadt Zürich ermittelt. Zur Bestimmung der an die beiden Heiznetze abgegebenen Wärmemengen stand je ein Siemens-Wärmezähler

Betriebsergebnisse der Wärmepumpen der städtischen Amtshäuser in Zürich

Tabelle I

	Projekt	1944/45	1945/46
Anzahl Heiztage	198	165	174
Mittlere Innentemperatur °C	+18,5	+17,4	+17,5
Höchste Vorlauftemperatur °C	50	52	52
Tiefste Aussentemperatur ¹⁾ °C	- 1	- 8,8	- 8,7
Tiefste Limmatwassertemp. °C	+ 1,5	+ 1,3	+ 3,5
Gradtage	3070	2409	2412
Wärmeentzug aus der Limmat ²⁾ Gcal	2 375	2 070	2 014
Effektiv von den Wärme- pumpen geförderte Wärmemenge Gcal	2 900	2 528	2 426
Totaler Wärmeverbrauch pro Gradtag Gcal	1,18	1,08	1,02
Energieverbrauch:			
Kompressoren kWh	804 500	701 200	633 000
Pumpen ³⁾ kWh	48 500	42 200	37 190
Total kWh	853 000	743 400	670 190
Spezifische Heizleistung:			
Kompressoren allein kcal/kWh	3 600	3 602	3 833
Kompressoren und Pumpen kcal/kWh	3 400	3 398	3 620

¹⁾ Tagesmittel bei ausschliesslichem Wärmepumpenbetrieb.

²⁾ 1 Gcal (Gigacalorie) = 10⁹ cal = 10⁶ kcal

³⁾ Umwälz- und Limmatwasserpumpen.

¹⁾ Bull. SEV Bd. 34(1943), Nr. 17, S. 511.

zur Verfügung. Der Energieverbrauch der Ammoniakkompressoren (Wärmepumpen) und der Limmatwasser- und Umwälzpumpen wurde getrennt gemessen und an zwei Zählern täglich um 22 Uhr abgelesen. Die Ermittlung der effektiven Gradtage erfolgte auf Grund der Aufzeichnungen der meteorologischen Zentralanstalt Zürich²⁾.

Die Raumtemperaturen konnten im Mittel auf rund 17,5°C gehalten werden, gegenüber 18,5°C im Projekt. Zum Aufrechterhalten der vollen Innentemperatur von 18...19°C wäre allerdings bei länger dauernden Kälteperioden Zusatzheizung durch die bestehende Kohlenheizung nötig gewesen. Die Kohlenkessel wurden aber nur zweimal kurzzeitig zur Ueberbrückung von Betriebsstörungen in Betrieb genommen. In einem Falle handelte es sich um das Befestigen lose gewordener Kabel an den Hauptmotoren, im anderen um eine Reparatur an einer Limmatwasserpumpe.

Der zweite Winter war nur unwesentlich kälter als der erste. Der Wärmeverbrauch war jedoch im zweiten Winter kleiner, weil am Samstag nicht gearbeitet wurde; daher konnte die Heizanlage bereits am Freitagvormittag abgestellt werden. Um günstige Leistungsziffern zu erhalten, hat man die tägliche Betriebszeit bis an die durch die Sperrzeiten des Elektrizitätswerkes gegebene Grenze ausgedehnt, wobei möglichst wenig Kompressoren gleichzeitig eingesetzt wurden. Diese Betriebsweise war besonders bei niedrigen Aussentemperaturen nötig, weil die Leistung der Wärmepumpenanlage nur 1,5 Gcal/h beträgt, gegenüber 4,0 Gcal/h bei der bestehenden Kohlenheizung³⁾.

Die Raumtemperaturen wurden auch über Nacht angehört auf normaler Höhe gehalten. Dank aufmerksamer Bedienung konnte der Wärmeverbrauch pro Gradtag kleiner gehalten werden als im Projekt. Unter anderem wurden die mit grösseren Heizflächen ausgerüsteten neuen Gebäude mit Rücklaufwasser aus den älteren, knapp bemessenen Raumheizanlagen beschickt. Durch diese Massnahme konnte das Ueberheizen einzelner Raumgruppen und die durch Fensteröffnen entstandenen grösseren Wärmeverluste vermieden werden.

Die von Escher Wyss erstellte Wärmepumpenanlage hat die Garantien hinsichtlich effektiver Heizleistung und Energiebedarf erfüllt. Die Bedienungskosten sind wesentlich kleiner als bei reiner Brennstoffheizung. In den betrachteten Wintern hätte die Kohlenheizung wegen der Verfeuerung teurer Ersatzbrennstoffe viel höhere Betriebskosten ergeben als die Wärmepumpen. Die erzielten Ersparnisse gestatteten, in den zwei Heizperioden 1944/45 und 1945/46 die Anlagekosten von 820 000 auf rund 576 000 Franken zu senken. (Tabelle II.)

Im Anschluss an den Bericht des Heizamtes der Stadt Zürich veröffentlicht *Ostertag* noch eigene Betrachtungen. Dabei stellt er fest, dass eine seinerzeit vom Besteller für die Amtshäuserheizung gestellte Bedingung zur Wahl sehr grosser Verdampferoberflächen zwang und lange kostspielige Kanäle für das Limmatwasser ergab. Diese Bedingung könnte bei künftigen Anlagen etwas gelockert werden, indem als niedrigste Flusswassertemperatur, bei der eine Anlage noch

²⁾ Anmerkung des Referenten: In der Originalarbeit wurde die Heizgrenze nicht angegeben; die mittlere Innentemperatur ist aus der Tabelle I ersichtlich. Nach *Hottinger* [Schweiz. techn. Z. Bd. 10 (1935), Nr. 6, S. 78] beträgt für Zürich die Zahl der Gradtage 1710 bei 8°C Heizgrenze und 12°C Innentemperatur, ferner 2970 bei 10°C Heizgrenze und 18°C Innentemperatur.

³⁾ 1 Gcal (Gigacalorie) = 10⁶ cal = 10⁶ kcal.

Betriebskosten und Amortisation

Tabelle II

Wärmepumpe		Projekt	1944/45	1945/46
Energiepreis	Rp./kWh	4,6	3,8	5,0
Energiekosten:				
Wärmepumpen	Fr.	36 950	28 327	33 565
Alte Heizwasserpumpen	Fr.	2 230	2 200	2 350
Brennstoff für				
Zusatzheizung	Fr.	28 980	2 826	2 658
Bedienung	Fr.	12 000	9 331	8 244
Aufsicht, Revisionen,				
Betriebsmittel	Fr.	2 000	5 196	3 607
Wasserzins für Oelkühler	Fr.	—	450	450
Entschädigung für Wärme-				
bezug aus der Limmat	Fr.	1 000	1 150	1 150
Total		83 160	49 480	52 024
Betriebskosten-Ueberschuss				
einer Vergleichsanlage mit				
reiner Brennstoffheizung				
Anlagekapital der Wärmepumpen	Fr.	820 000	820 000	721 820
Verzinsung 3½ %	Fr.	28 700	28 700	25 260
Amortisation	Fr.	52 040	98 180	146 066
Kapital nach erfolgter				
Amortisation				
	Fr.	767 960	721 820	575 754

voll zu arbeiten hat, + 2°C statt + 1,5°C angesetzt würde. Bei geeigneter Verdampferkonstruktion führt Eisansatz, der sich bei tieferen Temperaturen bildet, zur Verringerung der Heizleistung, ohne dass dadurch der Betrieb wesentlich eingeschränkt werden müsste.

Die z. T. aus dem Jahre 1914 stammenden Raumheizanlagen der Zürcher Amtshäuser verlangen hohe Heizwassertemperaturen. Da das Limmatwasser im Winter sehr kalt wird, ergibt sich ein grosses Temperaturgefälle, zu dessen Ueberwindung viel Energie pro Wärmeeinheit nötig wird. Günstiger für Wärmepumpenanlagen sind moderne Strahlungsheizungen, deren Vorlauftemperatur nur ausnahmsweise über 40°C liegt. Gz.

Energiewirtschaft der SBB im 4. Quartal 1946

620.9 : 621.33 (494)

In den Monaten Oktober, November und Dezember 1946 erzeugten die Kraftwerke der SBB 146 GWh¹⁾ (4. Quartal des Vorjahres: 151 GWh), wovon 59% in den Speicher- und 41% in den Flusswerken. Ueberdies wurden 81 GWh Einphasenenergie bezogen, nämlich 34 GWh vom Etzelwerk, 17 GWh vom Kraftwerk Ruppertswil-Auenstein und rund 30 GWh von anderen Kraftwerken. Als Ueberschussenergie wurden 2,5 GWh anderen Unternehmungen abgegeben. Die Energieabgabe ab bahneigenen und bahnfremden Kraftwerken für den Bahnbetrieb betrug 225 (213) GWh. Der Mehrverbrauch von 12 GWh gegenüber dem 4. Quartal 1945 ist auf die Ausdehnung des elektrischen Betriebes und auf die Vermehrung der Zugsleistungen im Personenverkehr zurückzuführen.

¹⁾ 1 GWh (Gigawattstunde) = 10⁶ Wh = 10⁶ kWh (1 Million kWh).

Miscellanea

In memoriam

Werner Schindler †. Ganz unerwartet verschied am 4. Januar 1947 Direktor Werner Schindler, langjähriges Mitglied der Leitung der Maschinenfabrik Oerlikon.

Der Verstorbene, Bürger von Zürich und Mollis, wurde 1895 in Zürich geboren. Seinen Eltern verdankte er Güte und Verständnis für die Mitmenschen, ein ausgesprochenes Pflichtbewusstsein und einen weltoffenen Sinn. Nachdem er die Mittelschule mit der Handelsmaturität abgeschlossen hatte, führte ihn die anschliessenden Wanderjahre in verschiedene Unternehmungen der Schweiz und Nordamerikas. Zur Vorbereitung auf seine spätere Tätigkeit in der Maschinenfabrik

Oerlikon war er in deren Vertretungen in Europa und Uebersee tätig.

Dann stand er noch volle 15 Jahre unter der bewährten Leitung seines Vaters und gewann einen klaren Blick für die administrative Führung des grossen Betriebes. Vom Verwaltungsrat an die Spitze der kaufmännischen Abteilungen Einkauf, Spedition, Finanz- und Rechnungswesen berufen, schuf Direktor Werner Schindler hier sein eigentliches Lebenswerk. Während und nach dem Weltkrieg bereitete die Materialbeschaffung oft grosse Schwierigkeiten. Er nahm sich ihrer besonders an und scheute mühsame Reisen durch zerstörte Länder zu den Lieferanten nicht.

Werner Schindler setzte sich voll und ganz für das Unternehmen ein. Er vertiefte sich im wahren Sinne des Wortes in seine Aufgaben, bis er sie beherrschte. Bei aller Grosszügigkeit wollte er doch auch im Detail genau sein und verlangte von seinen Kollegen und Untergebenen die gleiche Gründlichkeit. Eine grosse Aufgabe, deren Entwicklung Werner Schindler von Anfang an tatkräftig förderte, ist die



Werner Schindler
1895—1947

Alters- und Todesfallversicherung des Personals. Es war ihm eine grosse Freude, dass dieses Werk im letzten Jahre nochmals eine wesentliche Erweiterung erfahren durfte. Sein segensreiches Wirken und seine Persönlichkeit werden für alle Mitarbeiter der Maschinenfabrik Oerlikon unvergesslich sein.

Im Jahre 1932 verheiratete sich Werner Schindler mit Lisi Escher, die ihm drei Töchter schenkte. Seine Familie lag ihm sehr am Herzen und er war seinen Kindern ein fürsorglicher und zärtlicher Vater.

Im Kreise einer grossen Schar von Jubilaren feierte er im vergangenen Dezember ebenfalls sein 25jähriges Dienstjubiläum. Keiner der Teilnehmer dachte, dass der verehrte Chef so bald nicht mehr unter ihnen weilen würde. H. S.

August Kesselring †. Am 15. Januar 1946 starb in Bern im 61. Altersjahr Ingenieur August Kesselring, Mitglied des SEV seit 1913. Einem nie rastenden und allzeit hilfsbereiten Leben setzte der unerbittliche Tod ein unerwartet rasches Ende. Obwohl August Kesselring seine erfolgreichsten Jahre im Ausland verbracht hat, und sein Sinn nicht nach öffentlicher Anerkennung strebte, sei seines Schaffens an dieser Stelle ehrend gedacht.

August Kesselring entstammte einer alteingesessenen Thurgauer Familie und wurde am 20. Oktober 1885 in Romanshorn als zweitjüngstes von neun Geschwistern geboren. Schon in jungen Jahren verlor er seine Eltern, und früh zwang ihn sein Eintritt in die Kantonsschule Frauenfeld zum Verlassen des Elternhauses. Doch band ihn ein vorbildlicher Familiensinn Zeit seines Lebens an seine Geschwister, deren Kreis er als erster durch den Tod entrissen wurde. Nach bestandener Maturitätsprüfung bezog er zunächst die ETH in Zürich und anschliessend die technischen Hochschulen von Stuttgart und Karlsruhe, wo er 1909 das Diplom eines Elektroingenieurs erwarb.

Seine erste Stelle fand er bei der AEG in Berlin, kehrte aber schon 1913 in die Schweiz zurück. Mit seinem für das politische Geschehen geschärften Auge erkannte er in der Entwicklung des damaligen Deutschlands eine Gefahr für den Weltfrieden. Seinem Wesen entsprach mehr die französische Mentalität, zu der er sich mehr und mehr hingezogen fühlte. Da sein technisches Können mit bemerkenswerten kaufmännischen Eigenschaften gepaart war, suchte er seine weitere Betätigung auf dem Gebiete der industriellen Anwendungen der Elektrizität.

Von 1913 bis 1920 übernahm er die Stelle eines Adjunkten beim Service Industriel de La Chaux-de-Fonds. In diese

Zeit fällt auch seine Verheiratung mit Fräulein Gallusser. Der Ehe entsprossen zwei Söhne und zwei Töchter, denen er ein vorbildlicher Vater und Erzieher war.

Kaum hatten sich nach Beendigung des ersten Weltkrieges die Grenzen wieder geöffnet, als August Kesselring nach Erweiterung seines Wirkungsfeldes trachtete. Als Ingenieur en chef bei der Electricité de Strasbourg befasste er sich zunächst mit dem Bau grosszügiger Verteilanlagen als Basis für die künftige Entwicklung der Elektrizitätswirtschaft im Département du Bas-Rhin. In dieser Stellung fand er den Kontakt mit der aufblühenden elsässischen Industrie und erkannte er den Mangel einer ihr zur Verfügung stehenden neutralen und fachmännischen Beratung auf dem Gebiete der elektrischen Anlagen.

Im Jahre 1923 machte er sich als beratender Ingenieur selbständig und erwarb sich dank seiner Fähigkeiten und seiner geschäftlichen Gewandtheit bald einen grossen Kundenkreis. Ausgehend von der beratenden Tätigkeit in allen Tariffragen fand er rasch Eingang in die verschiedensten Industrien, von denen er mit der Projektierung und Bauleitung von elektrischen Produktions- und Verteilanlagen betraut wurde. Sein Wirkungskreis reichte bis nach Hochsavoyen, wo er zur Ausnützung dortiger Wasserkräfte ein Konsortium gründete. Durch seine gesunden Geschäftsprinzipien, unter denen die ausschliessliche Wahrung der Interessen der Kunden an erster Stelle stand, leistete er diesen wertvolle Dienste und wusste damit auch das Vertrauen der staatlichen Verwaltungsstellen zu erwerben, die sein Büro mit der Bearbeitung von Trinkwasseranlagen von Gemeinden und Syndikaten betrauten. Trotz mancher dem Ausländer geltenden versteckten und offenen Anfeindungen konnte er durch gewissenhafte Ausführung der anvertrauten Arbeiten das ihm geschenkte Vertrauen erhalten. Mehrfach trat an ihn die Versuchung heran, durch Annahme der französischen Nationalität den Existenzkampf zu erleichtern und seine geschäftlichen Beziehungen zu festigen und zu erweitern. Doch seine Liebe zur Heimat duldet keine Kompromisse. Trotz seiner Beziehungen zu Frankreich blieb er Schweizer und bewies es durch sein reges Interesse an der Heimat und am Wohl der Schweizerkolonie. Wer bei ihm Rat suchte, fand Hilfsbereitschaft, und den Mitgliedern des Club Suisse werden die Jahre seines Präsidiums in besonders lieber Erinnerung bleiben.



August Kesselring
1885—1946

Der Ausbruch des zweiten Weltkrieges und die Evakuierung des Grenzlandes zwang ihn zur Aufgabe seiner beruflichen Tätigkeit im Elsass. Seine feste Ueberzeugung vom Sieg der Demokratien liess ihn an einen nur vorübergehenden Aufenthalt in der Schweiz und eine baldige Rückkehr nach Strasbourg glauben, die ihm das Schicksal leider verwehrt hat.

In Bern fand er bei der Organisation des schweizerischen Syndikats der Eisen- und Metallbranche eine neue Betätigung, in die er sich mit bemerkenswerter Raschheit einarbeitete. Mit Geschick betreute er hier die undankbare Aufgabe der Verteilung der meist ungenügenden Einfuhrkontin-

gente, die ihn mit weiten Kreisen unserer Industrie in Berührung brachte.

Das Kriegsende und der damit verbundene Abbau der kriegswirtschaftlichen Aemter liess neue Pläne reifen, zu deren Durchführung er sich mit jugendlicher Energie rüstete. Es sollte nicht mehr sein. Gnädig hat der Tod dem Nimmermüden Untätigkeit, zu der ihn ein langes Krankenlager verurteilt hätte, erspart und ihn aus voller Lebenskraft ins Jenseits abberufen. Seine zahlreichen Freunde werden dem Dahingeschiedenen und seiner Familie die Treue bewahren, die er ihnen zu Lebzeiten bewies. E. O.

Carl F. Keel †. Am 21. März 1947 starb im Tessin, wo er zur Erholung weilte, im Alter von 67 Jahren Prof. Carl F. Keel, ehemaliger Direktor, Delegierter des Vorstandes und Ehrenmitglied des Schweizerischen Acetylenvereins. Der Verstorbene war Privatdozent an der ETH. Er war eine Autorität auf dem Gebiete des autogenen Schweißens.

Persönliches und Firmen

(Mitteilungen aus dem Leserkreis sind stets erwünscht.)

Société d'exploitation des câbles électriques, Cortaillod. M. Heuby a été nommé fondé de pouvoir.

Prometheus A.-G., Fabrik elektrischer Heiz- und Kochapparate, Liestal. H. Veih, Mitglied des SEV seit 1946, wurde zum Prokuristen ernannt.

A.-G. R. & E. Huber, Schweizerische Kabel-, Draht- und Gummiwerke, Pfäffikon. Vizedirektor F. Studer, Mitglied des SEV seit 1945, wurde zum Direktor, und M. Suter, bisher Prokurist, zum Vizedirektor ernannt.

Escher Wyss Maschinenfabriken A.-G., Zürich. E. Walder, W. Frei und W. Meier wurden zu Prokuristen ernannt.

Zent A.-G., Bern. Das Aktienkapital wurde von 1 300 000 auf 2 600 000 Fr. erhöht.

Kleine Mitteilungen

Interkantonale Kurse für Schwachstromapparatemonteur. Ueber das Bedürfnis nach ausgebildeten Monteuren der Schwachstromapparatetechnik und die Absicht des Städtischen Arbeitsamtes Zürich, Kurse auf diesem Gebiet durchzuführen, wurde bereits berichtet¹⁾.

Im Auftrag und im Zusammenwirken mit der Sektion für berufliche Ausbildung des Bundesamtes für Industrie, Gewerbe und Arbeit (BIGA) und in Zusammenarbeit mit dem Kantonalen Industrie- und Gewerbeamt Zürich, sowie den massgebenden Berufsverbänden, hat das Städtische Arbeitsamt Zürich besondere interkantonale Kurse für Klein-, Fein- und Elektromechaniker eingerichtet, die dem Berufsarbeiter in 20wöchigen, ganztägigen Unterrichtskursen neue zusätzliche Berufskennnisse über das neue Gebiet vermitteln.

Das Kursprogramm umfasst *Elektrizitätslehre, Schaltungstechnik, Röhrentechnik, Radio- und Hochfrequenztechnik* und besonders *Verdrahtung* und *Apparatebau*. Ein gut ausgebautes Praktikum hilft den theoretischen Unterricht vertiefen.

Die nächsten, interkantonalen Kurse beginnen Montag, den 12. Mai 1947. Auskunft erteilt das *Kursbüro des Städtischen*

¹⁾ siehe Bull. SEV Bd. 37(1946), Nr. 23, S. 696...697.

Arbeitsamtes Zürich, Flössergasse 15 [Tel. (051) 27 34 50], schriftlich oder telephonisch.

Aktuelle Probleme der Exportwerbung. Am 8. Mai findet in Zürich eine vom Schweizerischen Reklameverband organisierte eintägige Arbeitstagung über aktuelle Probleme der Exportwerbung statt. Die vier Referenten, worunter dipl. Ing. U. Vetsch, A.-G. Brown, Boveri & Cie., Baden, werden, jeder aus seinem Arbeitsfeld heraus, über verschiedene Aspekte der Exportwerbung sprechen. Auskunft beim Schweizerischen Reklameverband, Bleicherweg 10, Zürich 2.

Die Eidgenössische Technische Hochschule Ihre Ausbildungs- und Lehrziele

378.962 (494)

In der Frühjahrssession 1946 der eidgenössischen Räte wurde nach teilweise lebhafter Diskussion ein Kredit von 27 Millionen Franken für den Ausbau der Eidgenössischen Technischen Hochschule (ETH) bewilligt. Während und nach der Behandlung des Kreditbegehrens in der Bundesversammlung erhob ein Teil der Tagespresse kritische Einwendungen gegen den beabsichtigten Ausbau der ETH, wobei einzelne Äusserungen von einer ungebührlichen Begünstigung der Stadt Zürich als Sitz der ETH durch Bundesmittel sprachen.

Der Schweizerische Schulrat, als leitende und Aufsicht führende Behörde der ETH, pflegt sich sonst nicht in Auseinandersetzungen dieser Art einzuschalten. Er zieht es vor, durch die Ziele und Ergebnisse seines Auftrages zu wirken, statt Diskussionen polemischer Färbung zu verlängern. Da die Pressekampagne jedoch Formen angenommen hat, die der akademischen Lehrtätigkeit im allgemeinen schaden könnten, tritt er diesmal aus seiner Reserve heraus und veröffentlicht in der Reihe der kultur- und staatswissenschaftlichen Schriften der ETH aus der Feder seines Präsidenten, Prof. Dr. A. Rohm, eine in vornehm sachlichem Ton gehaltene Aufklärung¹⁾ in französischer Sprache.

Mit freundlicher Genehmigung des Verfassers geben wir hier einige wesentliche Stellen der erwähnten Veröffentlichung wieder.

«M. Adrien Lachenal a bien voulu introduire son exposé (présenté au Conseil national le 29 mars 1946. Réd.) dans les termes suivants:

«L'Ecole polytechnique fédérale a conquis une réputation méritée qui a franchi depuis longtemps nos frontières; elle est justement classée dans son genre parmi les premières institutions du monde; nous pouvons dire sans fausse modestie qu'elle est peut-être même la première. Elle fait honneur à la Suisse et nous devons rendre hommage à ceux qui l'ont dirigée jusqu'ici. Mon propos n'est pas davantage un acte d'opposition au crédit demandé, qui est considérable, ... et sans que je veuille d'ailleurs ici me prononcer sur son ampleur et sur ses détails. Chacun comprend que l'Ecole polytechnique fédérale doit être maintenue, même avec de lourds sacrifices, à la hauteur de sa tâche. Mais c'est plus précisément sur la nature de cette tâche que je voudrais faire quelques réserves et avoir des éclaircissements.»

Nous avons été très sensibles à ces paroles et nous espérons que les pages suivantes fourniront les éclaircissements demandés.

Cependant nous nous permettons d'emblée de poser les questions suivantes: cette réputation — que M. Adrien Lachenal veut bien reconnaître — réputation qui a certes grandement contribué à créer le renom de la science et du travail suisses, ainsi que le développement adéquat aux progrès techniques qu'elle implique, doit-elle vraiment être limitée aujourd'hui, du fait que l'Ecole polytechnique semble faire concurrence aux Universités cantonales? Que gagnera notre pays en abaissant le niveau scientifique de l'Ecole polytechnique; que pourront gagner de ce fait nos Universités?

Nous regrettons évidemment de n'avoir pu convier à une séance d'information les membres des Chambres fédérales, nos gouvernements cantonaux et les représentants de notre presse, car nous sommes convaincus qu'après une visite de

¹⁾ siehe S. 266.

L'Ecole polytechnique et les explications qui l'auraient accompagnée, le projet de Message aurait été approuvé à l'unanimité des participants, tel que ce fut le cas à la fin des séances des deux Commissions parlementaires qui examinèrent ce Message. Il est intéressant de constater que seul le Conseil d'Etat de Bâle-Ville a exprimé le vœu d'être orienté sur place et en temps utile quant au développement prévu de notre Ecole; nous l'avons reçu avec plaisir, et il s'est dès lors déclaré en faveur du Message.

Il faut admettre que la plupart des membres du Parlement et des journalistes qui se sont exprimés sur l'agrandissement de l'Ecole polytechnique n'ont jamais eu l'occasion d'entrer en contact avec elle, d'étudier les formes de son enseignement, d'accorder un coup d'œil à ses Instituts de recherches et d'être informés de son rôle dans notre Economie nationale.»

«Le reproche essentiel que l'on fait ensuite à notre Ecole est celui d'avoir *dévié de la direction* qui lui fut *donnée* à ses débuts, d'être devenue peu à peu une 'Université scientifique fédérale', qui fait concurrence aux Universités.

Nous avons la conviction absolue que l'Ecole polytechnique fédérale n'a pas cessé un instant depuis sa création de suivre scrupuleusement la voie qui lui a été *tracée*. Nous reviendrons sur ce point. Ce qui a changé, en revanche, par suite des deux guerres mondiales 1914/18 et 1939/45, c'est la *base financière* des entreprises de la Confédération. Tant que celle-ci a pu développer son Ecole polytechnique au moyen des recettes des douanes, de la poste, des télégraphes etc., aucun Canton ne s'est senti directement touché du point de vue financier. Il n'en est plus de même aujourd'hui, puisque depuis 1915 la Confédération prélève des impôts directs et indirects auxquels sont astreints tous les citoyens.

Le débat a donc une portée politique et financière qui tient compte insuffisamment du caractère fédéral de l'Ecole polytechnique et de son rôle éminent sur le plan international en qualité de représentant du travail industriel et agricole et des sciences techniques dans notre pays.

Il est regrettable qu'une modification du statut financier de notre Etat ait en somme compromis le caractère national de l'Ecole polytechnique fédérale. Durant les débats sur le crédit de 27 millions à allouer à l'Ecole polytechnique, ce dernier a été constamment mis en parallèle avec d'autres subventions prévues en faveur de travaux à exécuter sur le territoire du Canton de Zurich. Alors que toute la politique de l'Ecole polytechnique tend à développer de plus en plus son caractère confédéral, maint article de journal a représenté cette institution comme une entreprise intéressant essentiellement le Canton de Zurich.

A ce sujet il ne semble pas superflu de faire remarquer que les crédits alloués à l'Ecole polytechnique ne sont pas des subventions fédérales, cette Ecole étant elle-même une institution fédérale prévue par la Constitution. Les autorités fédérales, en particulier les Chambres fédérales, sont donc tenues, selon les termes de la Constitution, d'assurer un développement de l'Ecole polytechnique adéquat aux nécessités des temps. Il existe une différence de principe entre les crédits accordés à une institution fédérale et les subventions fédérales allouées à des entreprises qui ne sont pas du ressort de la Confédération. Il semble évident que la Confédération doit assumer l'entretien et le développement de ses propres institutions, alors que les entreprises qui lui sont étrangères ne seront subventionnées par elle qu'en seconde ligne. On se souvient que, lors de la discussion du Message N° 4914 au Conseil national, M. le Conseiller fédéral Etter a mis en évidence la différence existant entre les crédits alloués à des institutions fédérales et les subventions fédérales, accordées à des entreprises non-fédérales. Il semble qu'on attache en général trop peu d'importance à cette distinction.

Nous estimons que les Chambres fédérales ont décidé avec raison en 1854 de ne pas créer d'Université fédérale qui n'aurait pu donner satisfaction à 'la Suisse une et diverse'. Nos Universités cantonales sont en effet mieux qualifiées pour tenir compte des conditions et nécessités d'ordre intellectuel dans les différentes régions de notre pays. Cette décision des Chambres fédérales — prise en 1854 — a du reste fortement contribué à relever le standard de nos Universités, chacune d'elles ayant cherché dès lors à atteindre le but poursuivi par les promoteurs de l'idée de l'Université fédé-

rale, c.-à-d. le relèvement du niveau de l'enseignement universitaire.

En revanche, l'Ecole polytechnique fédérale a pu être érigée alors comme *symbole* — en quelque sorte — de *l'unité nationale*, réalisable dans le domaine de l'instruction technique supérieure, car cette Ecole est évidemment beaucoup moins influencée sur son plan spécial par les diversités de tous genres qui donnent leur raison d'être à ces foyers de lumière que sont nos Universités cantonales. Les principes de la construction d'un moteur ou d'un pont, et les données fondamentales des sciences pures et appliquées, par ex., sont les mêmes en Suisse romande et en Suisse alémanique; ils ne subissent pas l'empreinte des disciplines d'ordre moral ou idéologique, ni de façon générale, l'empreinte fédéraliste qui caractérise nos Universités.

L'Ecole polytechnique est donc un organisme qui intéresse le pays tout entier. Nous regrettons de ce fait qu'une divergence d'opinion se soit produite entre la Confédération, c.-à-d. les Chambres fédérales, et l'un ou l'autre de nos Cantons. C'est son caractère confédéral, ce sont les racines par où elle a tenu jusqu'ici au sol de tous nos Cantons qui ont assuré le développement de l'Ecole polytechnique.»

«On reproche en particulier à notre Ecole d'avoir peu à peu organisé des chaires de *mathématique pure*, de *physique pure* et de *chimie pure*, le rôle d'une Ecole d'ingénieurs étant 'd'adapter les techniciens, leur pratique, leur technique aux conquêtes de la science'.

Il est évident que la tâche de l'ingénieur consiste à adapter ses travaux aux conquêtes de la science. Mais comment le ferait-il s'il n'est informé durant ses études des notions les plus récentes dans le domaine mathématique, physique ou chimique? Comment serait-il possible dans notre pays, qui, dans toutes les sphères de son activité est 'condamné à la supériorité' de former un mathématicien, un physicien ou en excellent ingénieur mécanicien, électricien ou autre, sans le mettre au courant des connaissances actuelles en mathématique, physique et chimie? Les fondements donnés dans ces disciplines à l'Ecole polytechnique permettraient seuls au jeune ingénieur de s'adapter plus tard aux nécessités techniques de son époque. Les fondements en mathématique, physique et chimie représentent la formation à longue échéance de l'ingénieur, alors que les applications de ces connaissances fondamentales enseignées dans les semestres supérieurs de l'Ecole ne peuvent donner qu'une image actuelle des progrès techniques, c.-à-d. d'une forme passagère d'application des bases scientifiques aux travaux de l'ingénieur.

Il va de soi, d'ailleurs — et ceci distingue notre Ecole d'une Université — que les mathématiques, la physique et la chimie sont toujours enseignées à une Ecole polytechnique dans le dessein de préparer des applications plus ou moins directes à l'art de l'ingénieur.»

«Dans cette réponse, nous n'avons évidemment pas à nous exprimer sur l'octroi par la Confédération d'une subvention annuelle à nos Universités cantonales. Cette suggestion, qui a été soutenue aux deux Chambres fédérales, présente certes des avantages, mais aussi des inconvénients qui ont été relevés dans quelques journaux. L'essentiel, à notre avis, est une collaboration féconde entre les diverses facultés des sciences de notre pays.

A ce propos, nous nous permettons de rappeler que l'Ecole polytechnique fédérale a suggéré, il y a quelques années, à nos Universités de constituer un 'Fonds national de recherches', qui aurait assuré les mêmes droits à toutes nos hautes Ecoles et ceci sans aucune prédominance de la nôtre. Ce Fonds n'a pu être créé en suite de l'opposition de telle Université. Il aurait cependant contribué, et dans une large mesure, à assurer le développement scientifique, essentiel pour le pays, et cela sur la base d'un effort commun pour approfondir les fondements de notre travail scientifique et pour éviter une dispersion des efforts. Ce Fonds national aurait sans doute donné satisfaction à la plupart des vœux exprimés récemment, par les porte-parole de quelques Universités, quant à l'allocation de subventions fédérales à nos Universités.»

«Nous nous demandons, non sans anxiété, quels avantages notre pays pourrait bien retirer d'un *abaissement systéma-*

tique de la qualité de l'enseignement donné à l'Ecole polytechnique. Nous sommes certains que cet abaissement entraînerait celui du niveau scientifique de nos Universités, et en outre, la diminution de cet esprit créateur qui doit caractériser nos entreprises, et qui contribue pour une large part à assurer le niveau d'existence de notre peuple.

Où allons-nous, si une assemblée populaire de protestation s'élève contre la création de nouvelles chaires à l'Ecole polytechnique fédérale? Les promoteurs de cette action savent-ils que toutes les chaires créées depuis vingt ans l'ont été exclusivement dans le domaine de l'enseignement et de la recherche industriels ou agricoles lequel n'a pas de place dans nos Universités? Les promoteurs de cette action savent-ils d'ailleurs que le rapport entre le nombre de professeurs enseignant à l'Ecole polytechnique et le nombre de ses élèves

décroit régulièrement d'une façon qui pourrait devenir inquiétante depuis 1900?

Nous espérons que les éclaircissements donnés ci-dessus permettront une étude plus approfondie de la question et que cette étude contribuera à dissiper le malaise qui s'est récemment manifesté. Nous formons en particulier le vœu que cet esprit de large compréhension qui a inspiré les débats parlementaires de 1854 lors de la création de l'Ecole polytechnique, esprit qui régna de nouveau aux Chambres fédérales dans la discussion sur le crédit de 27 millions de francs, permette à l'avenir le développement de l'Ecole polytechnique fédérale et la persistance de son rôle scientifique pour le bien de notre économie. Ce développement ne portera tous ses fruits que s'il s'accomplit en collaboration et parfaite harmonie avec celui de nos Universités.»

Literatur — Bibliographie

621.33.024

Nr. 2825

Principles of direct current electric traction. A book for tramway, trolley-bus and railway engineers and personnel and all students of electric traction. Von *Douglas W. Hinde* und *Herbert E. Ingham*. London, George Newnes, Ltd., (1946); 8°, 248 + 8 S., 179 Fig. Preis: geb. 15s.

Elementare Uebersichten einzelner Gebiete der elektrischen Bahnen in handlichen Büchern sind in weiten Kreisen gesucht. Das Buch von D. W. Hinde und H. E. Ingham behandelt in 10 Kapiteln den elektrischen Teil der Gleichstrombahnen einschliesslich Tram und Trolleybus englischer Herkunft, mit vielen von englischen Firmen stammenden Bildern.

Nach Einleitung im 1. Kapitel wird im zweiten Wirkungsweise und Bau des Triebmotors erklärt. Aus Text und Figuren zu schliessen, haben die Verfasser weder Theorie noch Konstruktion selbst so gründlich verarbeitet, wie es auch ein elementares gutes Buch verlangt. So ist der Magnetfeldverlauf nur für eine Maschine ohne Wendepole und auch dieser unrichtig dargestellt. Die so wichtigen Wendepole sind überhaupt kaum erwähnt. Die Drehzahl-Lastkurve des Nebenschlussmotors ist konkav statt konvex gezeichnet. Statt Erklärung dreier z. T. überholter Kollektorlamellen-Pressmethoden mit unbeholfenen Skizzen wäre die einzig praktische (Gewölbedruck) mit klarer Figur am Platz.

Zwei Kapitel sind der Steuerung gewidmet, soweit in England gebaut. Dann werden als einzige nicht elektrische Teile die Luftbremssysteme beschrieben, dazu die übrigen Hilfsbetriebe.

Mitten im Buch steht ein 6. Kapitel über ortsfeste Anlagen (Kraftwerk, Unterwerk, Fahrleitung) und Stromabnehmer.

Das 7. Kapitel behandelt ausgeführte Triebfahrzeuge als Ganzes. Es würde durch eine Uebersichtstabelle gewinnen, ist sonst aber aufschlussreich.

Dann wird das Wesentliche der dieselektrischen Traktion geschildert mit u. a. ausnahmsweise einer nichtenglischen Lokomotive (Sulzer-BBC für Rumänien).

Anerkennung verdient das 9. Kapitel über Prüfung und Unterhalt, obwohl dieser auf knapp einer Seite erledigt wird.

Im Schlusskapitel wird das Metadynesystem (Konstantstrommaschine) beschrieben, das bei der Londoner Stadtbahn seit etwa 10 Jahren in Betrieb ist, aber das gewöhnliche System mit Anfahr-Widerständen kaum verdrängen wird.

Die Verfasser sehen mit Recht eine bedeutende Entwicklung der elektrischen Traktion voraus.

Mit teilweise gewählten Abbildungen und weniger zufälligem Text wäre der Gehalt des Buches bei gleichem Umfang wesentlich zu erhöhen. Das Buch ist zu empfehlen zur Orientierung über Englands elektrische Bahnen. *Bodmer.*

621.392.53

Nr. 2642

An introduction to the theory and design of electric wave filters. Von *F. Scowen*. London, Chapman & Hall, Ltd., 1945; 14,5 × 22,5 cm, 12 + 164 S., 60 Fig., Tab. Preis: geb. 15s.

Die in der Praxis stehenden Ingenieure und Techniker werden das vorliegende Buch bei der Berechnung elektri-

scher Filter der Hochfrequenz- und Nachrichtentechnik besonders zu schätzen wissen. Im Vergleich zu anderen Arbeiten auf diesem Gebiet wird hier der umfangreiche Stoff in angenehmer Weise konzentriert. Diesem Umstand, dann aber auch dem systematischen Aufbau der Kapitelfolge ist es zuzuschreiben, dass das an sich technisch vielseitige und mathematisch nicht einfache Gebiet eine übersichtliche und leichtfassliche Darstellung erfährt, obwohl der Verfasser neben den theoretischen Grundlagen auch zahlreiche Spezialfälle behandelt. Diese Eigenschaften machen das Buch auch für den Studenten der technischen Hochschulen wertvoll.

In einem ersten Abschnitt werden die für die Filterberechnung erforderlichen mathematischen Grundlagen vermittelt. Dann folgt die theoretische Behandlung der elektrischen Grundgesetze der Filter. Anschliessend werden in verschiedenen Kapiteln die Bauelemente, die Schaltungsprinzipien, die charakteristischen Eigenschaften, die Klassifizierung und die Äquivalenzgesetze behandelt. Besondere Kapitel werden den einzelnen Filtertypen, wie Hoch-, Tief-, Bandpassfiltern, Bandsperren, Differential-, Brücken- und Quarzfiltern gewidmet. Erwähnung verdienen auch die Zahlentafeln, Nomogramme und graphischen Darstellungen von Berechnungsgrössen, die die mathematische Behandlung der Probleme, besonders die Dimensionierung der Schaltelemente, wesentlich erleichtern. *We.*

621.316.7

Nr. 2806

Industrial high voltage distribution and public supply.

Von *E. J. Barrows*. London, Sir Isaac Pitman & sons, Ltd., 1946; 8°, 6 + 126 S., 39 Fig., 20 Tab. Preis: geb. 15s.

Das Buch wurde in der Absicht geschrieben, den mit der Elektrotechnik weniger vertrauten Inhabern und Leitern industrieller Betriebe in einfacher Form diejenigen Unterlagen in die Hand zu geben, welche ermöglichen, die vorkommenden Vorgänge und im besonderen die Kurzschlussverhältnisse zu erfassen.

Ausgehend vom englischen «Grid-System»¹⁾ wird im ersten Kapitel der schematische Aufbau der Energieversorgung besprochen. Dann folgt eine Diskussion des Wechselstromes und der Einflüsse von Widerstand und Reaktanz sowie das Rechnen mit Impedanzen. Dabei wird gezeigt, wie in einfacher Weise aus den Daten der Leistungsschilder alle erforderlichen Angaben ermittelt werden können.

In den weiteren Kapiteln folgt die Anwendung auf praktische Beispiele, wobei die Rechnung nach der einfachen Prozentmethode durchgeführt ist. Die Beispiele umfassen kleine bis grösste Anlagen. Der Berechnung der Schmelzeiten von Sicherungen ist ebenfalls die erforderliche Aufmerksamkeit gewidmet. Die im Text eingestreuten Vorschriften und Normen der englischen Fachverbände geben besonders dem Exporteur von elektrischem Schaltanlagematerial wertvolle Hinweise.

Wenn auch die Hinweise auf die praktisch-technische Ausführung von industriellen Energieversorgungsanlagen fehlen, so gibt das Buch doch eine hübsche Zusammenfassung aller für die Berechnung solcher Anlagen erforderlichen Grundlagen. *Howald.*

¹⁾ *Gauchat, Charles L.*: Der neue Aufbau der Elektrizitätswirtschaft Grossbritanniens. Bull. SEV Bd. 26 (1935), Nr. 3, S. 57...69.

621.396.44

Nr. 2637

Télétransmissions par ondes porteuses dans les réseaux de transport d'énergie à haute tension. Von *André Chevallier*. Paris, Dunod, 1946; 8°, 10 + 112 S., 124 Fig. Preis: brosch. fr. 390.—

Der Verfasser gibt in seinem Buche eine klare Darstellung der heutigen technischen Möglichkeiten zur Uebertragung von Telefongesprächen, Messwerten und Regulierbefehlen mit Hilfe von Trägerfrequenz über vorhandene Hochspannungsleitungen. Er wendet sich dabei in erster Linie an die eigentlichen Starkstrom- und Betriebsingenieure, die sich mit diesem verhältnismässig jungen Zweig der Elektrotechnik befassen wollen. Dementsprechend werden im ersten Kapitel in einfacher und doch absolut korrekter Form die theoretischen Grundlagen der Trägerfrequenztechnik, nämlich die verschiedenen Modulationsarten und die Möglichkeiten der Demodulation, behandelt.

In einem zweiten Kapitel werden, ausgehend von der bekannten «Telegraphengleichung», die Uebertragungseigenschaften der Hochspannungsleitungen für die Trägerfrequenzen besprochen, wobei insbesondere die verschiedenen Möglichkeiten der Ausnützung des 50-Hz-Dreileitersystems für die Trägerfrequenz betrachtet werden (1 Leiter...Erde; 2 Leiter...Erde; Leiter...Leiter, usw., usw.).

An Hand von auf praktischen Messungen beruhenden Tabellen werden die Dämpfungen und Impedanzen verschiedener Hochspannungsleitungen für das Frequenzband von 30...200 kHz zahlenmässig angegeben.

Den Kopplungsgliedern, Sperrkreisen und Ueberbrückungsschaltungen ist ein sehr eingehendes Kapitel gewidmet. Einige praktische Ausführungen von Sperrkreisen und Kopplungskondensatoren sind in Abbildungen wiedergegeben.

Dem ausserordentlich wichtigen Verhältnis «Nutzpegel: Störpegel» wird ganz besondere Aufmerksamkeit geschenkt, wobei auch bewiesen wird, dass dieses Verhältnis, unter sonst gleichen Bedingungen, durch die blosse Anwendung der Einseitenbandmodulation an Stelle der Zweiseitenbandmodulation um 12...15 Dezibel (d. h. um einen Faktor 4...5,7) verbessert werden kann.

Sehr eingehend wird die Vervollkommnung der trägerfrequenten Telefonverbindungen durch deren Einbau in ein den starkstromtechnischen Bedürfnissen angepasstes Telefonnetz dargestellt. Es werden hiezu insbesondere die Gabelschaltungen für die Uebergänge auf gewöhnliche Telefonnetze, sowie Fernwahl und Fernruf im Detail behandelt. Das in Frankreich bereits bestehende, sehr umfangreiche und ausgebaute Trägerfrequenznetz wird graphisch dargestellt.

Ein besonderes Kapitel ist der Anwendung der Trägerfrequenztechnik für den Selektivschutz von Hochspannungsleitungen gewidmet, wobei der sogenannte «wattmetrische» Schutz und das System «Fitzgerald» detailliert behandelt werden.

Zum Schluss wird noch kurz auf das Fernmessen und Fernregulieren über Trägerfrequenzverbindungen eingegangen.

Das Buch füllt zweifellos eine bisher auf diesem Spezialgebiet empfundene Lücke aus und sei besonders Betriebsingenieuren und Studierenden, die sich in dieses Gebiet einarbeiten wollen, bestens empfohlen. *O. Grob.*

621.316.5.066.6

Electric contacts. Von *Ragnar Holm*. Stockholm, Hugo Gegers Förlag, (1946); 8°, 16 + 398 S., Fig., Tab. Almqvist & Wiksells akademiska Handböcker. Preis: geb. Fr. 49.50.

Der Verfasser dieser Zeilen hat die Entstehung des vorliegenden Buches aus den ersten Anfängen bis zur neu herausgegebenen zweiten Auflage in englischer Sprache miterleben dürfen. Während beinahe zwei Jahrzehnten war die Arbeit an diesem Werk für *Holm* Sinn und Inhalt seines Lebens. Mit stetig wachsender Meisterschaft und nie erlahmender Ausdauer hat er — zum Teil zusammen mit seiner Gattin und seinen Mitarbeitern — fast alle Teilprobleme, die im Zusammenhang mit der Physik der Kontakte stehen, von Grund auf theoretisch und experimentell erforscht, darüber hinaus aber noch alles zusammengetragen, was andere For-

scher auf diesem Gebiet erarbeitet haben. Beredtes Zeugnis hierfür bildet das Literaturverzeichnis mit über 500 Hinweisen.

Dieses riesige Material ist nun zu einem Buch verarbeitet worden, das in noch weit höherem Masse als bei der ersten Auflage (Springer Berlin, 1941) wie aus einem Guss wirkt. Es ist in einem schlichten, durch die Klarheit und Prägnanz seiner Sätze bestrickenden Englisch geschrieben. In drei Hauptabschnitten I. Ruhende Kontakte, II. Gleitkontakte und III. Elektrische Phänomene bei Schaltkontakten, wird streng wissenschaftlich, jedoch ohne die Verbindung mit den praktischen Anwendungen je zu vernachlässigen, alles behandelt, was im Zusammenhang mit Kontaktfragen irgendwie von Bedeutung ist. Auch scheinbar etwas ferner liegende Gebiete wie: Theorie der Trockengleichrichter, theoretische und experimentelle Untersuchungen über Reibung, Verhalten kurzer Lichtbögen und manches andere wurden mitberücksichtigt. Die Mehrzahl der behandelten Probleme findet bereits eine endgültige Formulierung. Einiges wie zum Beispiel Fremdschichteinflüsse, Theorie des Mikrophons, Feinwanderung, Prellungsvorgänge entsprechen in ihrer Darstellung dem letzten Stande unseres heutigen Wissens. Ein kurzer historischer Ueberblick beschliesst das schöne Buch. In einem Anhang sind alle im Zusammenhang mit Materialwanderung und Kontaktuntersuchungen wichtigen physikalischen Daten in Form von Tabellen und Kurven zusammengestellt.

Das Buch «Electric contacts» kann als Standardwerk auf diesem Gebiet angesehen werden, geschrieben von dem zur Zeit besten Kenner dieser Materie. Für jeden, der sich mit den stets an Bedeutung zunehmenden Kontaktproblemen theoretisch oder experimentell zu befassen hat, wird es ein unentbehrlicher und zuverlässiger Führer sein. Druck und Ausstattung sind vorbildlich. *Fritz Kesselring.*

413 : 621.3

Nr. 2793/1

Technisches Wörterbuch über Elektrotechnik, Radio, Fernsehen und Fernmeldetechnik einschliesslich der meist gebrauchten Ausdrücke aus Akustik, Beleuchtungstechnik, Mathematik, Materialkunde, Mechanik, Maschinentechnik, Optik, Wärmetechnik, etc. Bd. 1: English/Deutsch/Français. Von *Hans Thali*. Hitzkirch, H. Thali & Co., (1946); 8°, 8 + 278 S. Preis: geb. Fr. 18.75.

Das technische Wörterbuch wird dort nützliche Dienste erweisen, wo zu literarischem oder wissenschaftlichem Zwecke oder auch im praktischen Studium ein englischer Text übersetzt werden muss. Die in alphabetischer Reihenfolge geordneten englischen Ausdrücke sind in die deutsche und französische Sprache übersetzt. Speziell in Amerika gebräuchliche Begriffe wurden als solche besonders gekennzeichnet.

Das im Jahre 1938 von der Commission Electrotechnique Internationale (CEI) veröffentlichte Wörterbuch, welches die international vereinbarten Bezeichnungen und Uebersetzungen elektrotechnischer Begriffe enthält, wurde leider bei der Bearbeitung des vorliegenden Wörterbuches nicht genügend berücksichtigt. Wenn auch in der Praxis vielfach Ausdrücke verwendet werden, die nicht genau der international vereinbarten Bezeichnung entsprechen, so sollte zum mindesten im Wörterbuch der korrekte Ausdruck als solcher besonders gekennzeichnet werden.

Zehn Seiten des Buches wurden den häufigsten technischen Abkürzungen, Einheits- und Grössensymbolen der englischen Fachliteratur gewidmet. Dieser Abschnitt wird sicher überall sehr begrüsst werden, sind doch speziell auf diesem Gebiet in England und Amerika Schreibweisen üblich, die bei uns ganz ungebräuchlich und zum grossen Teil sogar unbekannt sind. Gleichzeitig erhält man einen Einblick in die grosse Uneinheitlichkeit der technischen Bezeichnungsweise und man kann dabei nur dem Wunsche Ausdruck geben, dass möglichst bald internationale Vereinbarungen in Kraft treten, und vor allem, dass sich jedermann an die bereits bestehenden Vereinbarungen halten möge.

Schliesslich enthält das Buch eine Uebersetzungstabelle der chemischen Elemente mit Angaben des Symbols, der Ordnungszahl, des Atom- und des spezifischen Gewichtes.

Eine letzte Tabelle gibt die Umrechnungswerte einer Anzahl weniger häufig verwendeter Grössen an.

In Ergänzung der vorliegenden Ausgabe (englisch-deutsch-französisch) ist ein zweiter Band in Vorbereitung mit der Uebersetzungsfolge deutsch-englisch-französisch. Diese Ergänzung wird den praktischen Wert des Werkes erhöhen. Ueber die Zuverlässigkeit kann nur längerer Gebrauch ein Urteil ergeben. *We.*

378.962(494)

Nr. 2827

Ecole polytechnique fédérale. Ses buts et son enseignement.

Réponse à de récentes critiques. Von *A[rthur] Rohn*. Zürich, Polygraphischer Verlag A.-G., 1946; 8°, 24 S. Kultur- und staatswissenschaftliche Schriften, hg. unter Mitwirkung von *A[rthur] Rohn* von *G. Guggenbühl* und *Charly Clerc*, Heft 57. Preis: geh. Fr. 1.50.
Siehe Seite 262.

Briefe an die Redaktion — Lettres à la rédaction

Zum Buch Wyssling¹⁾

9:621.311(494)

Das Buch von Prof. Dr. *W. Wyssling*: «Die Entwicklung der schweizerischen Elektrizitätswerke und ihrer Bestandteile in den ersten 50 Jahren» habe ich erhalten, wofür ich Ihnen herzlich danke. Ich staune über die Reichhaltigkeit des Werkes und über die grosse Arbeit, die Prof. Wyssling geleistet hat, um die Unterlagen zu sammeln, zu ordnen und übersichtlich darzustellen. Ich staune ferner über die grosse Liebe, die erforderlich war, die Geschichte der Stromerzeugung, Stromverteilung und Stromverwendung in dieser vollendeten Güte wiederzugeben.

Bei der Durchsicht wurden in mir zwei Erinnerungen erweckt und zwar betrifft dies das Kraftwerk Matte, Bern, und die erste Kraftübertragung mit Drehstrom in Russland.

Elektrizitätswerk Matte

Als junger, frisch gebackener Elektrotechniker hatte ich mich bei meiner Tätigkeit im Konstruktionsbureau der MFO mit dem Entwerfen von Apparaten für das Schaltbrett und mit andern zur Anlage gehörenden Sachen zu befassen. Gegen Ende des Jahres 1890 war der Bau des Elektrizitätswerkes Matte beendet. Die 6poligen, etwa 6 Tonnen schweren Maschinen gleicher Leistung wurden jedoch vorerst nicht zur Stromlieferung an das städtische Netz herangezogen, sondern dienten aushilfsweise zur Aufrechterhaltung des Betriebes eines in unmittelbarer Nähe des Werkes gelegenen langen Fabrikgebäudes, in welchem die alten, mit schlechtem Wirkungsgrad arbeitenden Turbinen gegen neuzeitliche ausgetauscht wurden. Ueber dem etwa 6 m breiten Zuflusskanal befand sich die Hauptwelle, von der aus die verschiedenen Fabriken die Kraftzufuhr erhielten. Zwei der Generatoren dienten nun als Elektromotoren; der eine gelangte in einem kleinen Kellergewölbe zur Aufstellung, der andere wurde direkt über dem Zuflusskanal montiert. Durch Lösung einer Kupplung konnte die Hauptwelle unterteilt werden, was den Vorteil brachte, eine gegenseitige Beeinflussung in der Belastungsverteilung zu verhüten.

Der im Keller untergebrachte Motor verursachte im Betrieb keine Schwierigkeiten, weil die Kraftübertragung auf die Hauptwelle durch einen Balatariemen erfolgte. Beim zweiten Motor musste wegen Platzmangels der verfügbare Raum über dem Zuflusskanal benützt werden; somit konnte nur ein Trieb mit Stirnrädern in Frage kommen. Leider konnte zur Aufstellung des Motors ein solides Steinfundament im Kanal aus naheliegenden Gründen nicht erstellt werden. So kam man auf den Gedanken, den Motor auf zwei stark dimensionierte Holzbalken zu verlegen, die an den Enden in die Kanalwände einbetoniert wurden. Das am Wellenstummel des Motors aufgekeilte Stirnrad war fliegend befestigt.

Diese Planung war keine glückliche, denn die gesamte, auf federndem Unterbau ruhende Masse geriet bereits bei der

¹⁾ Zu beziehen beim SEV, Seefeldstrasse 301, Zürich 8, zum Preis von Fr. 15.— (Mitglieder) bzw. Fr. 35.— (Nichtmitglieder).

Schweizer Reklame = La publicité en Suisse. Offizielles Organ des Schweizerischen Reklame-Verbandes und des Bundes Schweizerischer Reklame-Berater. Guggenbühl & Huber, Schweizer Spiegel Verlag A.-G., Zürich.

Die Nummer 1 dieser im zweiten Jahrgang erscheinenden Zeitschrift vom April 1947 ist als Sonderheft dem Licht im Dienste der Werbung gewidmet. Die Zusammenstellung besorgte dipl. Ing. *O. Rüegg*, Sekretär der Zentrale für Lichtwirtschaft (ZfL), der auch die Einführung verfasste und an erster Stelle mit einem Aufsatz über das Flutlicht vertreten ist. Weitere Arbeiten stammen von *W. Laubacher* (Schaufenster-Beleuchtung) und *W. Gruber* (Die Anwendung der Hochspannungsröhre in der Lichtreklame). Das reich illustrierte Heft gibt im Rahmen des zur Verfügung stehenden beschränkten Raumes einen Abriss über die heutigen Möglichkeiten der Werbung mit Licht und vermittelt wertvolle Anregungen.

Inbetriebsetzung des Motors infolge der Stirnrad-Kraftübertragung in Schwingungen. Leider konnten diese Schwingungen trotz nachträglich angebrachten Versteifungen nicht wesentlich verkleinert werden. Daher musste zur Verhütung von Unterbrechungsfeuer der Bürstendruck der Metallbürsten verstärkt werden, was eine starke Abnutzung der Bürsten und des Kollektors infolge der erhöhten Reibung nach sich zog. Es kamen auch Kräfte zur Wirkung, die man in dieser Grösse nicht für möglich gehalten hätte. So traten an den an der Bürstenbrücke angebrachten massiven Sammelstäben Brüche auf. Auch die Wicklung des glatten Ankers hatte infolge der dynamischen Kräfte auf die Ankerleiter eine Verschiebung erfahren, was zum Teil auf die Erschütterungen, zum Teil auch auf unzureichende Anzahl der Mitnehmer zurückzuführen war.

Die Generatoren der Anlage Matte waren ein Werk von C. E. L. Brown. Prof. Arnold kam erst nach meinem Austritt zur MFO.

Moskau

Eines schönen Tages, es war anfangs Juni 1891, teilte mir mein hochgeschätzter Direktor C. E. L. Brown mit, dass eine Stelle als leitender Elektrotechniker bei der Vertretung der MFO in Moskau, der Installationsfirma Gebrüder Gantert, zu vergeben sei; ob ich gewillt sei, die Stelle zu übernehmen. Ich sagte gleich zu und acht Tage später war ich auf der Fahrt nach Moskau. Hier befand ich mich in einer ganz andern Umgebung, das Leben war abwechslungsreicher und hatte seine eigenen Reize, insbesondere was meine Tätigkeit betraf, da ich Aufgaben zu lösen hatte, von denen ich keine Ahnung hatte und die ausserdem nicht in mein Fach einschlugen.

Von den vielen Installationen, die im weiten Russland ausgeführt wurden, sind besonders zu erwähnen die Beleuchtungs- und Kraftübertragungsanlage in den Spinnereien und Webereien der Nikolsker Manufaktur in Orjehowo. Die folgenden Daten geben ein Bild von der Grösse der Anlage.

Kraftwerk: 4 Dampfmaschinen, System Williams und Robinson, zu 150 PS, direkt gekuppelt mit MFO-Dynamos 800 A, 110 V, 350 U./min.

Aussenleiter: Kupferbarren, 350 mm², Länge ca. 2000 m.

Beleuchtungsart: In den Spinnereisälen indirektes Bogenlicht.

Eine andere grosse Anlage wurde in einer im fernen Osten gelegenen kaiserlichen Waffenfabrik errichtet. Kennzeichen: Dreileiternetz 2 × 110 V, vermaschtes Verteilungsnetz, Generatoren vom Manchester-Typ.

Vor allem sei die Erinnerung an die elektrische Ausstellung in Moskau vom Jahre 1892 wachgerufen. Unser Stand bot wohl das interessanteste Objekt dar, das in der Ausstellung zu sehen war. Es betraf dies die erste Nutzenanwendung des Drehstromes, eine damals mysteriöse Geschichte. So sandte uns die MFO den 20 PS leistenden Motor mit Kurzschlussanker, dazu einen in der Grösse weitaus kleineren

Drehstromgenerator. Es war dies im Grunde genommen eine mit Kollektor und drei Schleifringen ausgerüstete Gleichstrommaschine mit Selbsterregung. Durch einen vom Ausstellungsnetz gespeisten Elektromotor erhielt der Generator die erforderliche Kraftzufuhr, während der Drehstrommotor mittels Riemen eine Transmissionswelle anzutreiben hatte, von der aus Werkzeugmaschinen im Betrieb vorgeführt werden konnten.

Alles war gespannt auf den Moment, wo der Kurzschlussläufer auf Touren gebracht werden sollte. Aber oha, der streikte beim Einschalten, indem die Erregerspannung und

das Erregerfeld des Generators verschwanden. Nun war guter Rat teuer; es wäre wohl eine Blamage für uns gewesen, wenn wir den Motor nicht hätten zum Laufen bringen können. Nun griff man zur Fremderregung, übererregte die Magnete mit einem Erregerstrom, der die Magnetwicklung fast ins Schwitzen brachte, dann musste ein Monteur kurz vor dem Einschalten des Motors durch Ziehen am Transmissionsriemen den Läufer in Drehung versetzen und siehe da — dann sprang der Motor an und tat seine Schuldigkeit.

Gümligen, den 31. Dezember 1946.

Emil Dick.

Communications des Institutions de contrôle de l'ASE

Accidents causés par les outils électriques transportables

(Communiqué de l'Inspectorat des installations à courant fort)

614.825

Certains distributeurs d'énergie électrique ont exprimé le désir que l'Inspectorat des ICF édite une notice destinée à être envoyée aux entreprises artisanales et agricoles, afin de les éclairer sur les précautions à prendre lorsqu'on emploie des outils électriques transportables. Cette notice a été rédigée et vous en trouverez un échantillon joint au présent Bulletin. Elle n'a été préparée, pour le moment, qu'en langue allemande; mais elle sera aussi éditée en français et en italien, si des commandes suffisantes sont enregistrées. Elle peut être collée sur carton et affichée, sous cette forme, dans les ateliers et lieux analoges.

Le prix de vente ne peut pas encore être indiqué de façon précise, vu qu'il dépendra fortement de la quantité totale à imprimer. Mais nous croyons qu'il ne dépassera pas 30 à 35 fr. le mille, ICHA compris. Pour des commandes de moins d'un mille, il faudra compter avec un léger supplément.

Toutes les entreprises distributrices de Suisse ont déjà reçu une circulaire les invitant à commander une certaine quantité des notices en question. Mais rien n'empêche d'autres entreprises ou personnes que la chose intéresse d'en commander également. Seules les commandes qui parviendront à l'Inspectorat des installations à courant fort à Zurich 8 pour le 15 mai 1947 pourront être prises en considération pour fixer les nombres d'exemplaires à tirer. Sb.

Estampilles d'essai et procès-verbaux d'essai de l'ASE


Résiliation des contrats

Les contrats conclus avec la maison

Gebr. Vedder K.-G., Schalksmühle i. W.,

représentée par la maison

Rud. Schmidt, Stein (AG),

concernant le droit d'utiliser la marque de qualité de l'ASE pour interrupteurs et prises de courant ont été résiliés. Ces maisons n'ont ainsi plus le droit de mettre en vente des interrupteurs et prises de courant portant la marque de fabrique  PRESTO munis de la marque de qualité de l'ASE.

I° Marque de qualité



Pour interrupteurs, prises de courant, coupe-circuit à fusibles, boîtes de jonction, transformateurs de faible puissance, douilles de lampes, condensateurs.

----- Pour conducteurs isolés.

Sur la base des épreuves d'admission, subies avec succès, le droit à la marque de qualité de l'ASE a été accordé pour:

Condensateurs

A partir du 1^{er} février 1947

Condensateurs Fribourg S. A., Fribourg.

Marque de fabrique:



Condensateurs blocs pour la compensation de l'inductivité des appareils auxiliaires des tubes lumineux.

a) Exécution en boîte métallique rectangulaire soudée de tous côtés, avec contacts à souder.

FLC 6200	2 μ F	220 V ~
FLC 6250	2,5 μ F	220 V ~
FLC 6300	3 μ F	220 V ~
FLC 6350	3,5 μ F	220 V ~
FLC 6400	4 μ F	220 V ~
FLC 6500	5 μ F	220 V ~
FLC 6600	6 μ F	220 V ~

b) Exécution en boîte métallique rectangulaire soudée de tous côtés, avec traversées en résine synthétique moulée et bornes à vis.

FLV 6200	2 μ F	220 V ~
FLV 6250	2,5 μ F	220 V ~
FLV 6300	3 μ F	220 V ~
FLV 6350	3,5 μ F	220 V ~
FLV 6400	4 μ F	220 V ~
FLV 6500	5 μ F	220 V ~
FLV 6600	6 μ F	220 V ~

Condensateurs

A partir du 15 mars 1947

Leclanché S. A., Yverdon.

Marque de fabrique: LECLANCHE

Condensateurs antiparasites.

Type L 0,01 μ F 220 V ~ 80 °C $f_0 = 5$ MHz
Type L 0,05 μ F 220 V ~ 80 °C $f_0 = 2,2$ MHz

Exécution spéciale avec lignes de raccordement nues, pour montage dans des appareils.

Conducteurs isolés

A partir du 1^{er} avril 1947

Fabrique Suisse d'Isolants, Bretonbac.

Fil distinctif de firme: blanc-noir, torsadé.

Fil d'installation Cu-TV avec isolation renforcée «Isolen».

Fil et corde, rigides, avec deux gaines différentes en matière thermoplastique. Sections: de 1 à 240 mm².

Utilisation: comme les conducteurs à gaine de caoutchouc renforcée (par ex. à l'intérieur des potelets, etc.).

III. Signe «antiparasite» de l'ASE



Sur la base de l'épreuve d'admission, subie avec succès, selon le § 5 du Règlement pour l'octroi du signe «antiparasite» de l'ASE [voir Bull. ASE t. 25(1934), n° 23, p. 635...639, et n° 26, p. 778], le droit à ce signe a été accordé:

A partir du 15 mars 1947

ELHAG Elektro-Haushaltapparate-Vertrieb G. m. b. H., Zurich
(Repr. de la maison Verenigde EFA-Produkta Bedrijven, Amsterdam).

Marque de fabrique: **EFA**

Aspirateurs de poussière «EFA», 270 W, pour les tensions de 125, 150 et 220 V.

A partir du 1^{er} avril 1947

SILBAL S. A., Appareils électrotechniques, Zurich.

Marque de fabrique: **SILBAL**

«Soleil d'altitude» Sperti.

N° S 200 E 220 V 850 W.

IV. Procès-verbaux d'essai

[Voir Bull. ASE t. 29(1938), no. 16, p. 449.]

P. N° 613.

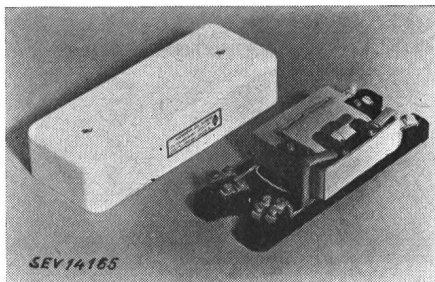
Objet: **Bobine de self**

Procès-verbal d'essai ASE: O. N° 18968b, du 22 janvier 1947.
Commettant: Moser-Glaser & Co, S. A., Muttenz.

Inscriptions:



MOSER-GLASER
Zusatzgerät 220 P
220 V 50 ~ 0,25 A
Lampen HN 100 TL 100



Description:

Bobine de self pour tubes luminescents, selon figure. Enroulement en deux parties, en fil de cuivre émaillé. Coffret en matière isolante moulée. L'appareil est muni d'un dispositif thermique de sûreté avec fusible interchangeable.

Cette bobine de self a subi avec succès les essais relatifs à la sécurité. Utilisation: dans les locaux secs.

P. N° 614.

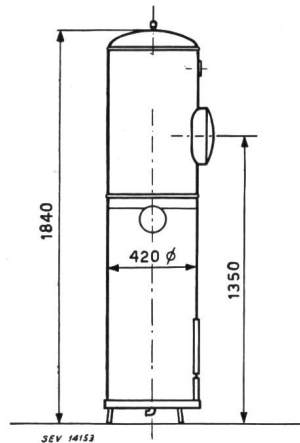
Objet: **Chauffe-eau à accumulation**

Procès-verbal d'essai ASE: O. N° 20683/I, du 23 janvier 1947.
Commettant: Hermann Pieren, Konolfingen.

Inscriptions:

H.P.K.

Hermann Pieren, Konolfingen
Lit. 30 Prüfdruck 12
Watt 360 Druck 6
No. 147 Volt 220 ~
Mat. FE Jahr 1946
Der Badeofen darf nicht über
85 Grad geheizt werden.



Description:

Chauffe-eau à accumulation en deux parties, type vertical sur pieds, selon croquis. La partie supérieure-équipée pour le chauffage à l'électricité est munie d'un corps de chauffe, d'un régulateur de température avec dispositif de sûreté et d'un thermomètre à aiguille. La bride du réservoir est munie d'une borne de terre. La partie inférieure est équipée pour le chauffage au bois.

Ce chauffe-eau est conforme aux «Conditions techniques pour chauffe-eau électriques à accumulation» (publ. n° 145 f).

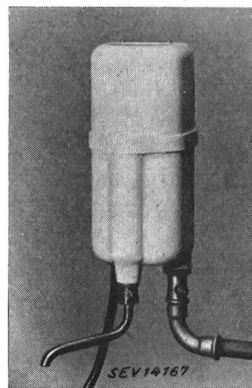
P. N° 615.

Objet: **Chauffe-eau instantané**

Procès-verbal d'essai ASE: O. n° 20965a, du 4 février 1947.
Commettant: Otto Bochsler & Co., Webergasse 5, St-Gall.

Inscriptions:

Durotherm
Otto Bochsler & Co.
St. Gallen
Nr. 2406 V ~ 220 W 1500



Description:

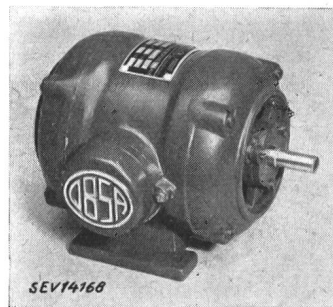
Chauffe-eau instantané pour montage mural, selon figure. Les électrodes, en charbon, sont en contact direct avec l'eau. Le réservoir d'eau est placé dans un boîtier en matière isolante moulée. Les tuyaux d'amenée et d'écoulement sont isolés. Le nettoyage des électrodes peut s'effectuer facilement. Le cordon d'alimentation à trois conducteurs (2 P + T), est fixé à demeure.

Cet appareil est conforme aux «Conditions techniques pour chauffe-eau instantanés» (publ. n° 133 f). Le raccordement des chauffe-eau instantanés, dont les électrodes sont en contact direct avec l'eau, ne peut avoir lieu qu'avec l'autorisation du distributeur d'électricité.

P. N° 616.

Objet: **Moteur triphasé**

Procès-verbal d'essai ASE: O. N° 20971/I, du 31 janvier 1947.
Commettant: Gfeller, Ingenieurbureau, Börsenstrasse 22, Zurich 1.



Inscriptions:

OBSA
OFFICINE DI BARAGGIA S. A.
GIA CARLO MAGNI BRUGHERIO (MILANO)
MOTORE ASINCRONO 3 FASE
N. 42857 TIPO C 72/4 2046
kW 0,368 HP 0,5 PER. 50
VOLT 220/380 AMP. 2,2/1,3 GIRI 1500

Description:

Moteur triphasé, ventilé, à induit en court-circuit, selon figure, muni de paliers à billes; construction ouverte. L'enroulement est en fil de cuivre. Les bornes de raccordement permettant le couplage en étoile ou en triangle sont protégées par un couvercle vissé. Le moteur est muni d'une borne de terre.

Ce moteur a subi avec succès les essais relatifs à la sécurité. Utilisation: dans les locaux secs.

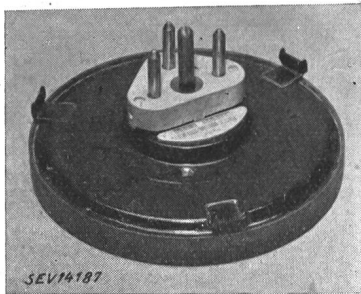
P. N° 617.

Objet: Plaque de cuisson*Procès-verbal d'essai ASE: O. No. 21030 du 14 février 1947.**Commettant: JURA fabriques d'appareils électriques, L. Henzrohs S. A., Niederbuchsiten.*

Inscriptions:

Jura

Tp. 1702 No. 7 A 7769
W 1200 K 380 V

**Description:**

Plaque de cuisson en fonte d'un diamètre de 145 mm, selon figure, pour fixation sur des cuisinières normales. Poids: 1,86 kg.

Cette plaque de cuisson est conforme aux «Conditions techniques pour plaques de cuisson et cuisinières électriques» (publ. n° 126 f).

P. N° 618.

Objet: Grille-pain*Procès-verbal d'essai ASE: O. No. 19473a, du 21 février 1947.**Commettant: AEG, Société Anonyme d'Electricité, Zurich.*

Inscriptions:

AEG

Pl. Nr. 247420 Z
220 V 500 W

Communications des organes des Associations

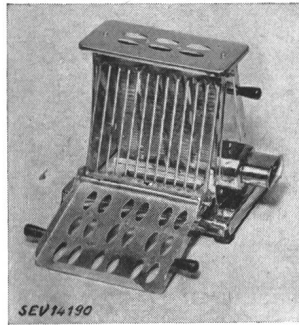
Les articles paraissant sous cette rubrique sont, sauf indication contraire, des communiqués officiels des organes de l'ASE et de l'UCS

Nécrologie

Le 25 avril 1945, M. Victor Nietsch, ingénieur diplômé, directeur de la S. A. Kraftwerke Oberdonau, Linz, membre de l'ASE depuis 1935, a été tué lors du dernier bombardement de la ville de Linz (Autriche). Nous exprimons nos sincères condoléances à la S. A. Oesterreichische Kraftwerke et à la famille en deuil.

Commission de l'UCS pour les questions juridiques

A sa séance du 19 mars 1947, à Zurich, sous la présidence de M. E. Fehr, président, cette commission s'est occupée de questions ayant trait aux impôts, notamment de l'arrêt du Tribunal fédéral du 13 février 1947 concernant le litige qui s'est élevé entre les Forces Motrices du Nord-Est Suisse et le Département des contributions publiques du Canton de Glaris, au sujet du montant de l'imposition des versements au

**Description:**

Grille-pain selon figure. Le corps de chauffe, constitué par un fil résistant méplat enroulé sur du mica, est protégé contre les contacts fortuits. Le bâti est en laiton nickelé. Le raccordement du cordon d'alimentation s'effectue par une fiche d'appareil.

Ce grille-pain a subi avec succès les essais relatifs à la sécurité.

P. N° 619.

Objet: Machine à laver*Procès-verbal d'essai ASE: O. N° 21010, du 25 février 1947.**Commettant: Egli, Hintermeister & Co., Seehofstrasse 3, Zurich.*

Inscriptions:

ROSANT

Moteur: 1016
 Volt 220/380 50 Per.
 Phs. 3 1/3 P.S.
Chauffage: Volt 380 5 kW 3 Phs.

**Description:**

Machine combinée à laver, rincer et essorer le linge, selon figure. Un tambour contenant le linge est placé dans une cuve avec corps de chauffe incorporé, constitué par une baguette chauffante enroulée en spirale. Le tambour est entraîné, par l'intermédiaire d'un réducteur de vitesse, par un moteur triphasé à induit en court-circuit, protégé contre les gouttes d'eau. Pour laver, le tambour — placé obliquement — plonge en partie dans l'eau. Pour rincer et centrifuger le linge, le tambour est placé verticalement.

Dans cette position, le nombre de tours est augmenté automatiquement. Une pompe est fixée à l'extrémité inférieure de l'arbre du moteur, elle sert à vider la cuve et le collecteur d'eau de rinçage. Le moteur et le chauffage possèdent des lignes d'alimentation séparées, fixées à demeure.

Cette machine à laver a subi avec succès les essais relatifs à la sécurité.

Cette machine à laver a subi avec succès les essais relatifs à la sécurité.

fonds de dévolution. La commission a examiné les mesures à prendre pour obtenir la révision de cette situation juridique intolérable. Voir à ce propos l'exposé des faits, à la page 254.

La commission a pris position au sujet de l'exposé du 4 décembre 1946 de l'Administration fédérale des contributions publiques, relatif aux amortissements des installations hydroélectriques, et décidé de se mettre à nouveau en rapport avec cette administration, à fin d'obtenir un relèvement convenable des taux d'amortissement mentionnés dans l'exposé en question.

La commission a en outre pris note de la nouvelle réglementation envisagée pour l'impôt sur le chiffre d'affaires dans le domaine des installations électriques. Il s'agit d'une simplification généralement bienvenue, qui ne provoquera pas une augmentation des charges fiscales, ainsi qu'il ressort d'enquêtes faites à ce sujet. En raison du temps assez long qu'exigeront les mesures de réorganisation, l'Administration fédérale des contributions publiques a volontiers prolongé au

1^{er} juillet 1947 le délai de transition pour les entreprises qui font partie de l'UCS. Les directions des entreprises ont été renseignées sur ce sujet par circulaire N° 1991, du 1^{er} avril 1947.

Enfin, la commission a pris position au sujet d'un relèvement des prix de vente de l'énergie électrique pour des motifs d'ordre fiscal et au sujet de problèmes connexes.

Admission de systèmes de compteurs d'électricité à la vérification

En vertu de l'article 25 de la loi fédérale du 24 juin 1909 sur les poids et mesures, et conformément à l'article 16 de l'ordonnance du 23 juin 1933 sur la vérification des compteurs d'électricité, la commission fédérale des poids et mesures a admis à la vérification les systèmes de compteurs d'électricité suivants, en leur attribuant le signe de système indiqué:

Fabricant: *Landis & Gyr A.-G., Zug.*

S Adjonction au
96 Le type DG 2. I. doit être ajouté à la publication officielle du 29 janvier 1946.

Fabricant: *A.-G. Brown, Boveri & Co., Baden.*

S Les désignations O et OP de la publication officielle
48 du 27 novembre 1945 sont à remplacer
66 par OB et OBP.

Berne, le 1^{er} avril 1947.

Le président de la commission fédérale
des poids et mesures:
P. Joye.

Demandes d'admission comme membre de l'ASE

Les demandes d'admission suivantes sont parvenues au Secrétariat de l'ASE depuis le 31 mars 1947:

a) comme membre collectif:

Schleuderbetonwerk A.-G. Bodio, p/a, Dr. Ernst Blum, Luzern.
Ets. Laganne & Cie., 12, rue de la Folie Regnault, Paris (France).

b) comme membre individuel:

Balta Joseph, Dr. ès sc. phys., professeur à la Faculté des Sciences, Ciudad Universitaria, Madrid (España).
Breitschmid Martin, Elektrotechniker, 83, rue de Lausanne, Genève.
Friedländer F., c/o Mr. H. G. Adler, Melrose Avenue 51, 12, San Francisco (California, USA).

Frisch Viktor, Ingenieur, technischer Direktor der Oesterreichischen Kraftwerke A.-G., Bahnhofstrasse 6, Linz a. D. (Oesterreich).

Gschwend Theo, Elektromechaniker, Schützengasse 68, Breitenbach (SO).

Gumy Pierre, dessinateur, 10, rue de l'Industrie, Fribourg.
Jendly Roger, technicien-électricien, 15, Poudrières, Neuchâtel.
Krebs Ernst Wolfgang, A.M.I.E.E. Consulting Engineer, 42, Seleroft Road, Purley/Surrey (England).

Mathys Karl, Elektrotechniker, 9, rue des Moulins, Delémont, (BE).

Schneeberger Ernst, dipl. Elektrotechniker, Bahnhofstrasse 22, Langenthal (BE).

Weiss Hans, Elektrotechniker, Kirchweg 130, Nussbaumen b. Baden (AG).

Zibung Melchior, Kaufmann, Schubertstrasse 6, Luzern.

c) comme membre étudiant:

Bühler Hugo, stud. tech., Freiburgstrasse 117a, Bern.
Oezaltay Cevdet, stud. el. ing. ETH, Römerstrasse 58, Winterthur (ZH).

Wohlgensinger August, cand. rer. oec., Pensionnat «Père Girard», Fribourg.

Liste arrêtée au 29 avril 1947.

Vorort

de l'Union suisse du commerce et de l'industrie

Nos membres peuvent prendre connaissance des publications suivantes du Vorort de l'Union suisse du commerce et de l'industrie:

Statistique suisse du commerce.

Accord relatif à l'échange des marchandises et au règlement des paiements avec le Royaume de Roumanie, du 29 juin 1946.

Protection des travailleurs astreints au service militaire.

Valeur fiscale à fin 1945 et à fin 1946 des avoirs en comptes bloqués provenant de transactions avec les pays du block dollar.

Assurance vieillesse et survivants.

Allgemeinverbindlicherklärung von Gesamtarbeitsverträgen.
Kaufmännisches Personal in der Stadt Zürich und einigen Nachbargemeinden.

Bundesfinanzreform.

Institution d'un système de primes dans le trafic des paiements hispano-suisse.

Internalisation de la Foire suisse d'échantillons, à Bâle.

Adaptation des statuts des anciennes sociétés aux prescriptions de la loi fédérale portant révision des titres XXIV à XXXIII du Code fédéral des obligations du 18 décembre 1936.

Réforme des tarifs suisses de marchandises.

Transformation de l'agence consulaire de Tientsin (Chine) en consulat honoraire.

Association Suisse des Electriciens

Conférence

de M. W. Wanger, Dr. ès sc. techn., Baden

sur

La technique des courants forts aux USA

Impressions d'un voyage d'études

Mardi, 20 mai 1947, 15 h 30

à Zurich, au Palais des Congrès

«Übungssaal», entrée U, Gotthardstrasse 5

Cette conférence sera organisée en premier lieu pour les membres de l'ASE habitant Zurich et sa banlieue; nous n'invitons pas moins cordialement tous les autres membres de l'ASE.

Pour le Comité de l'ASE:
Le Secrétaire.