

Zeitschrift: Bulletin de l'Association suisse des électriciens
Herausgeber: Association suisse des électriciens
Band: 38 (1947)
Heft: 11

Artikel: Versuchsanlagen für die Gleichstrom-Hochspannungsübertragung unter Verwendung von Hochdruck-Lichtbogenventilen nach Marx
Autor: Erk, Adil
DOI: <https://doi.org/10.5169/seals-1056739>

Nutzungsbedingungen

Die ETH-Bibliothek ist die Anbieterin der digitalisierten Zeitschriften. Sie besitzt keine Urheberrechte an den Zeitschriften und ist nicht verantwortlich für deren Inhalte. Die Rechte liegen in der Regel bei den Herausgebern beziehungsweise den externen Rechteinhabern. [Siehe Rechtliche Hinweise.](#)

Conditions d'utilisation

L'ETH Library est le fournisseur des revues numérisées. Elle ne détient aucun droit d'auteur sur les revues et n'est pas responsable de leur contenu. En règle générale, les droits sont détenus par les éditeurs ou les détenteurs de droits externes. [Voir Informations légales.](#)

Terms of use

The ETH Library is the provider of the digitised journals. It does not own any copyrights to the journals and is not responsible for their content. The rights usually lie with the publishers or the external rights holders. [See Legal notice.](#)

Download PDF: 18.01.2025

ETH-Bibliothek Zürich, E-Periodica, <https://www.e-periodica.ch>

ASSOCIATION SUISSE DES ÉLECTRICIENS

BULLETIN

RÉDACTION:
Secrétariat de l'Association Suisse des Electriciens
Zurich 8, Seefeldstrasse 301

ADMINISTRATION:
Zurich, Stauffacherquai 36 ♦ Téléphone 23 77 44
Chèques postaux VIII 8481

Reproduction interdite sans l'assentiment de la rédaction et sans indication des sources

38^e Année

N^o 11

Samedi, 31 Mai 1947

Versuchsanlagen für die Gleichstrom-Hochspannungsübertragung unter Verwendung von Hochdruck-Lichtbogenventilen nach Marx

Von Adil Erk, Ankara

621.314.66:621.315.024

Der Verfasser hatte Gelegenheit, bei der Erlangung der Doktorwürde an der technischen Hochschule in Braunschweig 1945 an einer Gleichstrom-Hochspannungsübertragung mit Hochdruck-Lichtbogenventilen nach Marx mitzuarbeiten. Da dieses Uebertragungssystem und die damit erzielten Ergebnisse bisher in der Schweiz fast unbekannt geblieben sind, möchte er im folgenden die drei teils betriebenen, teils noch im Projekt und Bau gewesenen Anlagen kurz beschreiben und einen kurzen Ueberblick über den Entwicklungsstand der Marx-Ventile geben.

Die neueste Entwicklung der Marx-Ventile wird geschildert. Es wird gezeigt, dass sich voraussichtlich alle bei der Gleichstrom-Hochspannungsübertragung erforderlichen Spannungen und Leistungen mit diesen Ventilen beherrschen lassen.

Ferner werden 3 Versuchsanlagen geschildert, die unter Verwendung dieser Ventile im Zusammenhang mit grossen elektrischen Netzen errichtet wurden, bzw. in der Erstellung begriffen waren. Die mit diesen Anlagen gewonnenen Erfahrungen dürften sowohl für die Ventile, als auch für die Durchführung der Gleichstrom-Hochspannungsübertragung von sehr grosser Bedeutung sein. Die Versuche mit den fertiggestellten Anlagen sind durchaus zufriedenstellend verlaufen, so dass die Hoffnung auf ein späteres befriedigendes Arbeiten auch der nicht fertiggestellten Grossanlage, die für eine Gesamtleistung von 150 000 kW bei einer Spannung von 300 kV bemessen ist, besteht.

M. Erk a eu l'occasion, au cours de son travail de doctorat à l'École Polytechnique de Brunswick en 1945, de participer à l'élaboration d'un système de transport d'énergie en courant continu à haute tension équipé de soupapes à arc à haute pression. Ce système de transport n'étant guère connu en Suisse, l'auteur décrit brièvement les trois installations, qui sont en partie déjà exploitées et en partie en projet et en construction. Il donne également quelques renseignements au sujet des soupapes de Marx, qui permettront probablement de fournir toutes les tensions et toutes les puissances requises par les installations de ce genre.

Les expériences faites jusqu'ici dans les 3 installations d'essai ont permis de recueillir de précieux renseignements, quant au fonctionnement de ces soupapes dans de grands réseaux électriques et à la réalisation pratique de ce système de transport d'énergie. Les installations en exploitation ont déjà donné des résultats très satisfaisants et il en sera certainement de même pour la grande installation de 150 000 kW, à 300 kV, dont l'aménagement n'est pas encore achevé.

In den letzten Jahren sind viele interessante und wichtige Veröffentlichungen über die Gleichstrom-Hochspannungsübertragung erschienen¹⁾. Es erübrigt sich deshalb, auf die Bedeutung dieses Problems erneut einzugehen und die Gründe hierfür aufzuzählen. Festgestellt werden möge lediglich, dass mit einer praktischen Verwirklichung der Gleichstrom-Hochspannungsübertragung wohl mit Sicherheit in der Zukunft gerechnet werden kann.

¹⁾ Von den sehr zahlreichen Veröffentlichungen über die Gleichstrom-Hochspannungsübertragung seien nur die folgenden neueren Arbeiten genannt:

Kern, E.: Die Gleichstrom-Kraftübertragung Wettingen—Zürich an der Schweizerischen Landesausstellung. Bull. SEV Bd. 30(1939), Nr. 17, S. 481...482.

Cernysev, A. A.: Elektritschestwo Bd. 61(1940), Nr. 1, S. 4 ff.

Höchstleistungsübertragung auf grosse Distanzen. Bericht über die Diskussionsversammlung des SEV vom 13. Dezember 1941 in Zürich. Bull. SEV. Bd. 33(1942), Nr. 5, S. 113...131; Nr. 6, S. 145...158; Nr. 7, S. 181...193, und Nr. 9, S. 237...252.

Langlois, R.: Les problèmes du transport massif de l'éner-

gie électrique. Rev. gén. Electr. Bd. 52(1943), Nr. 4, S. 112...119.

Leonhard, A.: Spannungs-, Frequenz- und Leistungsregelung bei Hochleistungsübertragung mit Gleichstrom. Elektrotechn. u. Maschinenbau Bd. 61(1943), Nr. 1/2, S. 1 ff.

Happoldt, H.: Probleme der Drehstromübertragung auf grosse Entfernungen. Elektrotechn. Z. Bd. 64(1943), Nr. 41/42, S. 551...554.

Wist, E.: Energieübertragung auf grosse Entfernung. Elektrotechn. Z. Bd. 65(1944), Nr. 7/10, S. 65...72, u. Nr. 11/12, S. 91...93.

Ehrensperger, Ch.: Einige Gegenüberstellungen der Energie-Uebertragung mit Drehstrom oder Gleichstrom und die technisch reife Lösung der Gleichstrom-Uebertragung. Brown Boveri Mitt". Bd. 32(1945), Nr. 9, S. 284...295.

Ehrensperger, Ch.: Betriebsfragen bei der Gleichstrom-Hochspannungs-Uebertragung der Zukunft. Brown Boveri Mitt". Bd. 32(1945), Nr. 9, S. 322...324.

Laueuer, P.: Disposition einer Endstation für Gleichstrom-Uebertragung. Brown Boveri Mitt". Bd. 32(1945), Nr. 9, S. 306...308.

Keller, H.: Neue Resultate machen die Gleichstrom-Hochspannungs-Uebertragung mit Mutatoren reif für den Bau einer ersten Anlage. Brown Boveri Mitt". Bd. 32(1945), Nr. 9, S. 310...318.

Brynhildsen, C.: Der heutige Aufbau des Mutators für die Gleichstrom-Hochspannungs-Uebertragung. Brown-Boveri Mitt". Bd. 32(1945), Nr. 9, S. 318...321.

Zur Vorbereitung auf spätere Gleichstrom-Hochspannungs-Uebertragungen auf grosse Entfernungen wurden in der Gegend von Hannover-Braunschweig zwei Versuchsanlagen aufgestellt und in Betrieb genommen. Es handelt sich um die 15 000-kW-Drehstrom-Gleichstromanlage für 75 kV in Hallendorf bei Braunschweig (Fig. 1) und die Probekraftübertragungsanlage von 16 000 kW, 80 kV Gleichspannung mit der Drehstrom-Gleichstrom-Station in Lehrte und der Gleichstrom-Drehstrom-Station in Misburg bei Hannover.

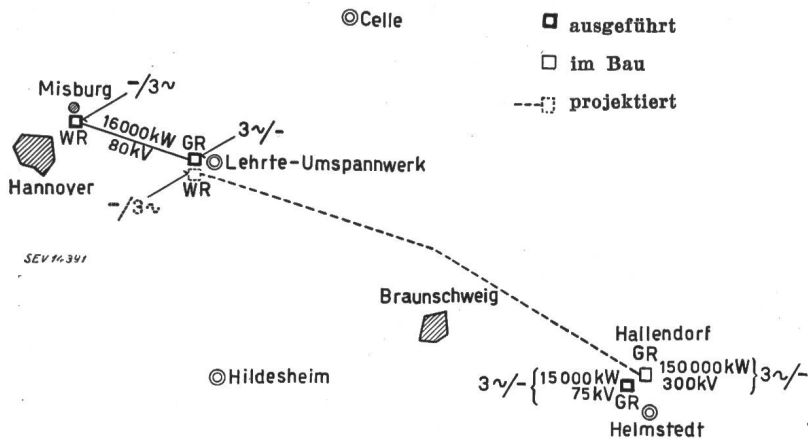


Fig. 1

Dispositionsplan der Anlagen

Im Bau befand sich die Drehstrom-Gleichstrom-Station für eine Grossanlage von 150 000 kW und 300 kV in Hallendorf. Vorgesehen war eine gleichgrosse Gegenstation Lehrte, wobei die Uebertragung über eine bestehende Freileitung von 220 kV stattfinden sollte.

In diesen Anlagen wurden Marx-Ventile benutzt, die sich den auftretenden Beanspruchungen als durchaus gewachsen gezeigt haben. Ueber die Entwicklung dieser Ventile sowie über die Erfahrungen, die mit den Versuchsanlagen gemacht wurden, soll im folgenden kurz berichtet werden.

Hochdruck-Lichtbogenventile (Marx-Ventile)

In den Marx-Ventilen wird periodisch, im Takt der angelegten Wechselspannung, ein Lichtbogen mit Hilfe einer «künstlichen Zündung» eingeleitet; dieser Lichtbogen brennt, umgeben von einer par-

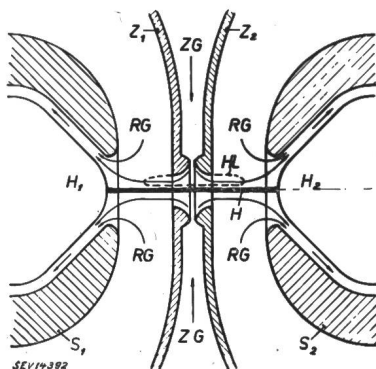


Fig. 2

Elektroden eines Marx-Ventils mit 2 Teilstrecken

allel zur Lichtbogenachse verlaufenden schnellen Gasströmung, während der «Brenndauer» etwa geradlinig zwischen Metallelektroden; das periodische «Löschen» dieser Lichtbögen geschieht durch die

bereits erwähnte Gasströmung. Wenn beispielsweise nur bei jeder zweiten Halbwelle gezündet wird, entsteht Gleichrichtung. Fig. 2 zeigt die Anordnung der Elektroden — Rotationskörper um die horizontal eingezeichnete Mittelachse — eines solchen Ventils sowie den grundsätzlichen Verlauf der Gasströmungen. Diese Anordnung war das Ergebnis einer langjährigen Entwicklung, in der stufenweise, ausgehend von sehr einfachen Formen, diese Gestaltung gewonnen wurde²⁾. Die drei erwähnten Funktionen seien anhand von Fig. 2 kurz beschrieben.

Zur künstlichen Zündung wird stossartig eine hohe Spannung zwischen die beiden Zündelektroden Z_1 und Z_2 gelegt. Sie ruft an dem nahe der Mittelachse gelegenen Ringspalt zwischen diesen Elektroden einen Ueberschlagfunken hervor, der einen *Hilfslichtbogen* zur Folge hat. In der Mittelebene der Anordnung strömt das Zündgas ZG in Pfeilrichtung zu; dieses tritt aus den beidseitigen kreis-

runden Oeffnungen der Zündelektroden heraus und treibt den Hilfslichtbogen in Form von leuchtenden Spitzen nach den beiden Hauptelektroden H_1 und H_2 hin. (Eine Zwischenlage des Hilfslichtbogens ist durch die gestrichelte Linie HL angedeutet.) Wenn der Hilfslichtbogen genügend nahe an die Hauptelektroden herangekommen ist, kann der zwischen diesen bestehende Spannungsunterschied den Hauptlichtbogen H erzeugen, der etwa geradlinig in der Mittelachse des Ventils brennt.

Während der eigentlichen *Brenndauer* des Hauptlichtbogens, die z. B. bei einem Drehstrom-Gleichstrom-Ventil etwa 120 elektrische Grade dauert, hüllt die Zündgasströmung diesen Lichtbogen ein und hält ihn gerade. Dies ist sehr wichtig, da jede Verlängerung eines Lichtbogens eine Erhöhung seines Spannungsabfalles zur Folge haben würde. Die von dem Lichtbogen an seine Umgebung abgegebene Wärme wird durch diese Gasströmung laufend abgeführt. Um diese Wärmeabfuhr sowie den Abtransport von ionisierten Gasteilchen in der Nähe der Hauptelektroden besonders wirksam zu gestalten, wird dort noch eine zweite Gasströmung benutzt,

²⁾ s. z. B. Marx, Erwin: Lichtbogen-Stromrichter für sehr hohe Spannungen und Leistungen. Berlin, 1932.

Marx, E.: Probetrieb eines Lichtbogenventils für grosse Durchgangsleistung im Kraftwerk Zschornowitz der Elektrowerke A.-G. Elektrotechn. Z. Bd. 54(1933), Nr. 17, S. 396...397.

Marx, E., und Buchwald, H.: Weiterentwicklung der Lichtbogenventile. Elektrotechn. Z. Bd. 55(1934), Nr. 35, S. 861...863.

Thompson, W. G.: The application of a gas-cooled arc to current conversion, with special reference to the Marx-type rectifier. J. Instn. Electr. Engrs. Bd. 75(1934), Nr. 455, S. 603...630.

Marx, E.: Le convertisseur à arc à courant gazeux pour hautes tensions. CIGRE 1935, Rapport 308.

Traupe, W.-H. Diss. TH Braunschweig, 1938.

nämlich die in Fig. 2 mit *RG* bezeichnete Radial-Gaströmung. Beide Strömungen können das Ventil nur durch die Spalte zwischen den beiden Schirmelektroden S_1 , S_2 und den zugehörigen Hauptelektroden H_1 , H_2 verlassen. Abbrandprodukte, die an den heissen Lichtbogenfusspunkten entstehen, werden dadurch ebenfalls schnell aus dem Ventilraum entfernt.

Unter gewissen vereinfachten Voraussetzungen lässt sich nach Marx eine angenäherte Berechnung der für die Löschung wichtigsten Grössen durchführen. Man nimmt dabei an, in der Anordnung nach Fig. 2 würde mit konstanter Stromstärke ein Gleichstromlichtbogen brennen. Zur Stabilisierung eines solchen Lichtbogens wäre mindestens eine Luftströmung nötig, die die Lichtbogenwärme abzuführen gestattet. Ein Teil der Lichtbogenwärme wird dem Lichtbogen allerdings auch durch Strahlung entzogen. Davon sei hier abgesehen. An der engsten Stelle der Ausströmdüsen in den Schirmelektroden S_1 und S_2 herrscht bei ausreichendem Druckgefälle Schallgeschwindigkeit. Diese Schallgeschwindigkeit ist vom Druck annähernd unabhängig, dagegen ist sie der Wurzel aus der absoluten Temperatur proportional. Für den Zustand, dass die Lichtbogenwärme gerade durch die Luft abgeführt wird, gilt dann die Beziehung:

$$i = 22,2 \cdot 10^6 \cdot c_p \frac{p d^2}{U_L} \cdot \frac{T - (273 + t_i)}{\sqrt{T}}$$

Es bedeuten:

i den Scheitelwert der Stromstärke des Gleichstromlichtbogens in A,
 c_p die spezifische Wärme bei konstantem Druck im Bereich von Zuströmtemperatur bis zur Ausströmtemperatur. Strömt z. B. die Luft mit einer Temperatur von 0 °C zu und mit 3000 °C ab, dann wird

$$c_p = 0,287$$

p den absoluten Druck an der engsten Stelle der Ausströmdüse in kg/cm²,
 d den Durchmesser der Ausströmöffnung in m,
 U_L den Effektivwert des Anteils der Lichtbogen-
 spannung, der die Luft vor dem Durchströmen durch die Düse erwärmt,
 T die absolute Temperatur,
 t_i die Temperatur der zuströmenden Luft in °C.

Während der eigentlichen Brenndauer von zirka 120 °C brennt beim Drehstrom-Gleichstrom-Betrieb ein Lichtbogen von annähernd konstanter Stromstärke in den Ventilen, da meist grosse Glättungs-Drosselspulen vorhanden sind. Dasselbe gilt auch für Gleichstrom-Wechselstrom-Betrieb. Die Lichtbogenwärme muss innerhalb dieser Brennzeit laufend abgeführt werden, wenn die Lichtbogenreste nach Abschluss der Ueberlappungsdauer einwandfrei abgeführt werden und ein Höchstmass an Sperrfähigkeit erzielt werden soll. Man sieht also, dass die zur Aufstellung der Gleichung getroffenen Annahmen gut zutreffen. Die Gleichung zeigt, dass die zu löschende Stromstärke dem Druck in den Düsen und den Ausströmquerschnitten proportional ist. Von der gesamten Lichtbogen-
 spannung ist bei der Anordnung nach

Fig. 2 nur der Teil zu rechnen, der zwischen der (senkrechten) Mittelebene der Anordnung und der engsten Stelle der Ausströmöffnung in einer der Schirmelektroden in Frage kommt. Der Vergleich der Rechnungsergebnisse mit den bei Versuchen ermittelten Werten ergab gute Uebereinstimmung³⁾.

Der Elektrodenabbrand, d. h. der Materialverlust, der beim Brennen eines Lichtbogens an metallischen Elektroden auftritt, wurde in verschiedenen Forschungsarbeiten untersucht, da ja die Zeit, über die man ein solches Ventil ununterbrochen in Betrieb halten kann, von diesem Abbrand abhängt. Diese Messungen gestalteten sich besonders schwierig, weil viele Grössen auf den Abbrand von Einfluss sind (Stromstärke, Elektrodenmaterial, Oberflächenbeschaffenheit, Polarität, Gasart, Strömungsgeschwindigkeit und Druck des Gases, Elektrodenform, Elektrodentemperatur usw.) und weil jeder Messpunkt nur durch einen stundenlangen Dauerbetrieb ermittelt werden kann. Es ergab sich durch diese Untersuchungen, dass bis zu etwa 200 A Betriebsstrom mit ruhenden Elektroden gearbeitet werden kann, während bei grösseren Stromstärken rotierende Elektroden benutzt werden müssen, um eine ununterbrochene Betriebsdauer von mehreren tausend Stunden zu erzielen. Nach Ablauf dieser Zeit sind die vorderen Teile der Hauptelektroden auszuwechseln⁴⁾. Als Druckgas wird bei den Marx-Ventilen zurzeit ausschliesslich Druckluft verwendet.

Das Löschen des Hauptlichtbogens kann, wie bei allen Lichtbogenventilen, nur dann erfolgen, wenn der Strom den Wert Null annimmt. Nach dem Nullwerden des Stromes steigt allerdings die Spannung zwischen den Hauptelektroden (die «Sperrspannung») sehr rasch an, so dass der Raum, in dem der Lichtbogen gebrannt hat, sehr rasch von erwärmten und ionisierten Gasteilchen gereinigt werden muss, um ein Durchschlagen des Ventils («Rückzündung») zu vermeiden. Wie man aus Fig. 2 ersieht, wird diese Reinigung von den gleichen Gasströmungen besorgt, die das Geradehalten des Hauptlichtbogens ermöglichen. Die Strömungsgeschwindigkeit liegt in der Grössenordnung der Schallgeschwindigkeit, der freie Abstand zwischen den Elektroden, der etwa 2,5 cm auf jeder Seite beträgt, wird demnach von kalter Luft in ca. 0,075 Millisekunden, von warmer Luft in noch kürzerer Zeit durchlaufen. Nach dieser Zeit findet, wenn die geschilderten Bedingungen für eine aus-

³⁾ Die Verwendung von Haupt- und Schirmelektroden mit beiderseitiger Luftabströmung (Anordnung nach Figur 2, jedoch unter Weglassung der Zündelektroden Z_1 und Z_2) verspricht auch bei Hochleistungsschaltern grosse Vorteile. Auch für solche Schalter ist eine angenäherte Vorausberechnung mit der angegebenen Gleichung möglich. Es ist dabei zu berücksichtigen, dass die Lichtbogen-
 spannung etwa nach der Beziehung $U_L = \frac{\text{Konstante}}{I^{1/3}}$ von der Stromstärke abhängig ist.

⁴⁾ Neuroth, K. Diss. TH Braunschweig, 1933.

Schmiedel, H.-J. Diss. TH Braunschweig, 1936.

Kreft, H. Diss. TH Braunschweig, 1945.

In der letzten Arbeit ergab sich die besonders wichtige Tatsache, dass zur Erzielung einer möglichst geringen Abbrandmenge eine bestimmte Elektrodentemperatur eingehalten werden muss. Es wäre also nicht etwa besonders günstig, die Elektroden so stark wie möglich zu kühlen.

reichende Wärmeabfuhr erfüllt sind, die wiederkehrende Spannung eine abgekühlte und entionisierte Gasstrecke vor.

Die Schirmelektroden S_1 und S_2 sind mit den zugehörigen Hauptelektroden H_1 und H_2 leitend verbunden. Die beiden Zündschirme Z_1 und Z_2 befinden sich während der Sperrzeit des Ventils auf gleichem Potential. Durch eine Spannungsteilerschaltung wird dafür gesorgt, dass das Potential dieser Zündschirme stets annähernd in der Mitte zwischen den Potentialen der Hauptelektroden liegt. Die ge-

homogen und die Durchschlagspannung («Rückzündspannung») niedrig werden.

Man sieht also, dass die Elektrodenanordnung nach Fig. 2 bezüglich der Zündung, des Brennens und des Löschens der Lichtbögen ganz besonders günstig ist.

Der Aufbau eines «Zwei-Teilstrecken-Ventils» ist in Fig. 3 zu sehen. Die Elektroden sind darin gleich bezeichnet wie in Fig. 2. Die Isolation zwischen den beiden Zündschirmen Z_1 und Z_2 lässt sich erkennen. Das Zündgas wird durch das Isolierrohr

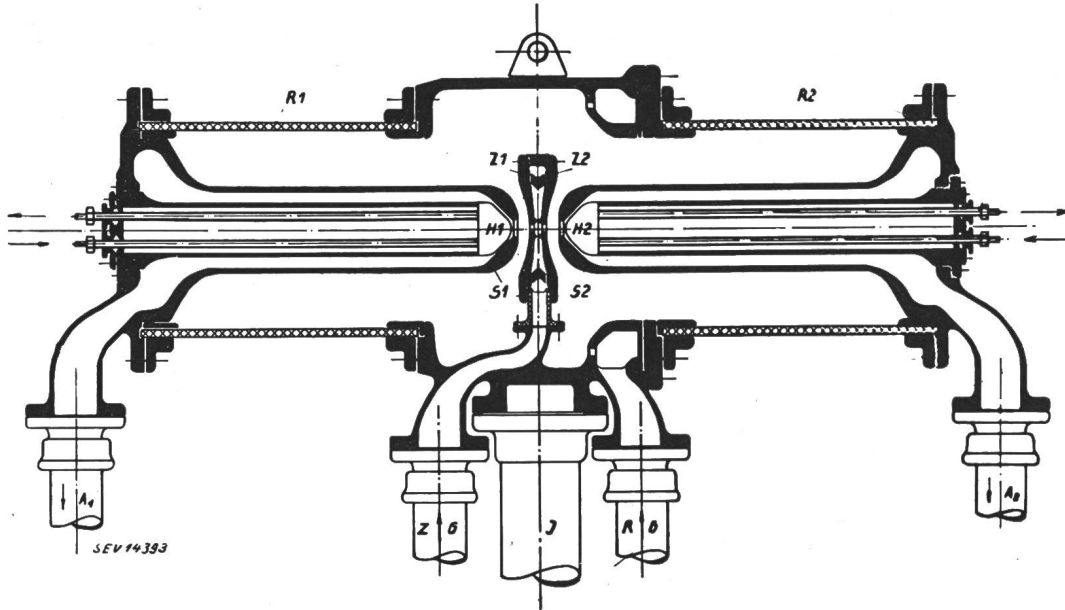


Fig. 3

Schnitt durch ein Marx-Ventil mit 2 Teilstrecken

samte zwischen den Elektroden H_1 und H_2 bestehende Sperrspannung wird also zu gleichen Teilen auf die Strecken zwischen Z_1 und S_1 sowie zwischen Z_2 und S_2 aufgeteilt. Jede dieser Strecken besitzt bei einem absoluten Druck von 2 kg/cm² eine Durchschlagspannung von etwa 100 kV Scheitelwert. Wenn also das gesamte Ventil mit einer Sperrspannung von höchstens 100 kV Scheitelwert beansprucht wird, dann liegt eine doppelte Sicherheit gegen Durchschlag vor. Wenn während des Betriebes aus irgend einem Grunde ein Durchschlag an einer der beiden Teilstrecken eintritt, dann wird im allgemeinen die andere Teilstrecke bis zu dieser Spannung von 100 kV Scheitelwert der Beanspruchung standhalten.

Die metallischen Schirmelektroden S_1 und S_2 haben die schon erwähnte Aufgabe, die Gasströmungen in der Nähe des Lichtbogens zusammenzufassen. Ausserdem sind sie dazu bestimmt, die beim Auftreten der Sperrspannung vorliegende elektrische Feldstärke im Gebiet der Lichtbogenfusspunkte niedrig zu halten. In diesem Gebiet liegt nämlich eine hohe Elektrodentemperatur vor, die bei grosser Feldstärke die Durchschlagspannung herabsetzen würde. Besonders auch bei einer Verformung der Hauptelektroden, die nach längerer Betriebsdauer infolge des Elektrodenabbrandes vorliegt, würde das elektrische Feld ohne Schirmelektroden stark un-

ZG dem Ventil zugeführt, das Radialgas durch das Rohr RG. Die Abgasrohre sind mit A_1 und A_2 bezeichnet. Das gesamte Ventil wird vom Isolator J getragen, der an dem metallischen Mittelflansch befestigt ist. Dieser Mittelteil ist leitend mit einem der Zündschirme verbunden. Die beiden Metalldeckel, an denen die Hauptelektroden H_1 und H_2 sowie die Schirmelektroden S_1 und S_2 befestigt sind, werden gegen den Mittelflansch durch die Hartpapierrohre R_1 und R_2 isoliert. Die Deckel, diese Isolierrohre und der Mittelflansch bilden zusammen den Druckbehälter des Ventils. Eine photographische Aufnahme dieser Ventilart ist in Fig. 8 zu sehen, die später beschrieben wird.

Es hat sich nach den bisherigen Versuchen nicht als zweckmässig erwiesen, den freien Elektrodenabstand, in dem beim Auftreten der Sperrspannung die hohe elektrische Feldstärke auftritt, grösser als etwa 2,5 cm zu machen. Ferner hat eine Erhöhung des absoluten Druckes über etwa 2,5 kg/cm² hinaus bisher keine erhebliche Vergrösserung der Sperrfähigkeit der Ventile mit sich gebracht⁵⁾. Das Zwei-

⁵⁾ Es steht nicht fest, ob nicht doch ein Betrieb bei wesentlich höherem Druck zur Erzielung besonders hoher Sperrfähigkeit führen würde. Druckgasschalter, die den Lichtbogen auf dem gleichen Weg löschen, arbeiten bei 220 kV Betriebsspannung z. B. mit 14...20 kg/cm²! Versuche mit Ventilen für so hohen Druck sind jedoch noch nicht ausgeführt worden.

Teilstrecken-Ventil ist deshalb in der jetzigen Bauart auf eine betriebsmässige Sperrspannung von 90...100 kV beschränkt. Um höhere Spannungen zu beherrschen, wurden Ventile mit 4 bzw. 6 Teilstrecken gebaut.

Den Längsschnitt durch ein Ventil mit 4 Teilstrecken zeigt Fig. 4. Es sind hier 2 Zündschirmpaare Z_1, Z_2 und Z_3, Z_4 vorhanden. Es entstehen somit 2 Hilfslichtbögen, von denen jeder 2 Teilstrecken überbrückt. In der Mittelebene des Ventils befindet sich ein Abströmschirm AS , in den von

Eine Ansicht der Vier-Teilstrecken-Ventile zeigt Fig. 6, die später im Zusammenhange mit der Drehstrom-Gleichstrom-Anlage beschrieben wird.

Schliesslich sieht man in Fig. 5 den Schnitt durch ein Sechs-Teilstrecken-Ventil, das wohl zunächst die letzte Stufe dieser Entwicklung darstellt. Die betriebsmässige Sperrfähigkeit dieses Ventils beträgt, wenn man vom Zwei- und Vier-Teilstrecken-Ventil aus schliessen darf, etwa 400 kV, die Nennstromstärke bei der dargestellten Ausführung mit ruhenden Elektroden 200 A. Das Ventil kann jedoch

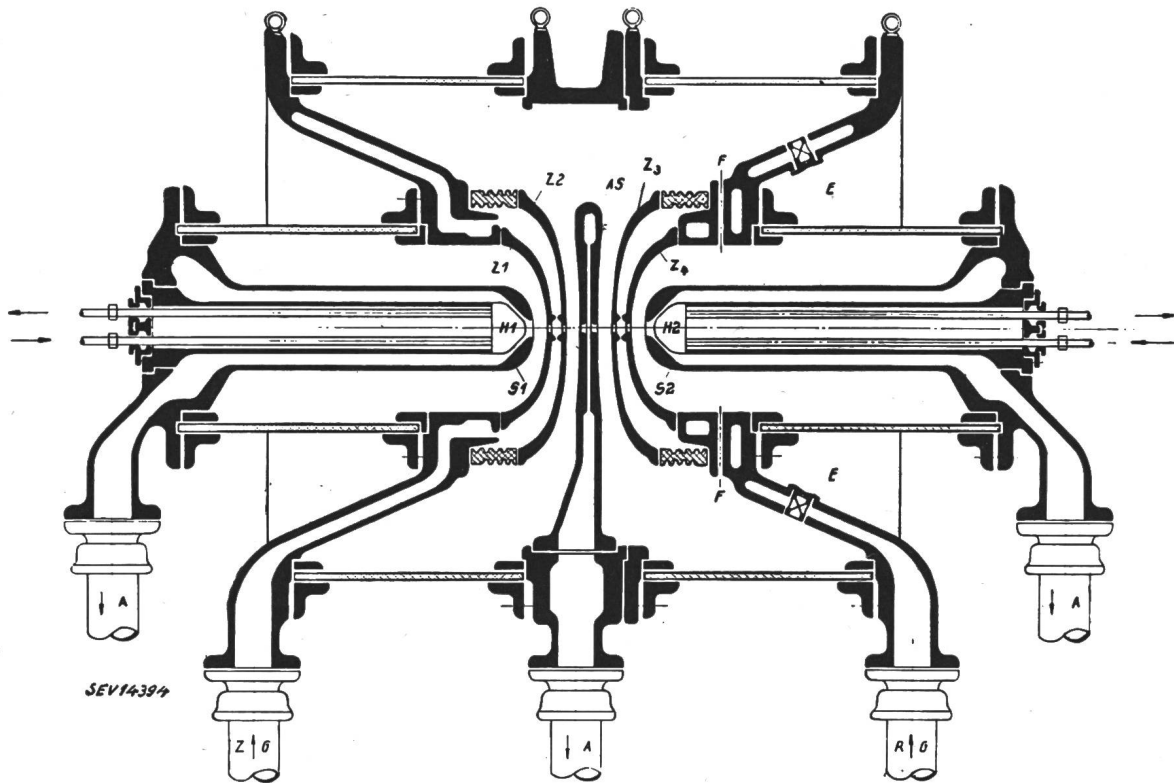


Fig. 4

Schnitt durch ein Marx-Ventil mit 4 Teilstrecken

beiden Seiten her Zünd- und Radialgas einströmen. Die beiden Zündlichtbögen, die aus Z_2 und aus Z_3 heraustraten, treffen sich in der Mitte des Abströmschirmes AS , so dass der Hauptlichtbogen geradlinig zwischen H_1 und H_2 durch den Abströmschirm hindurch entsteht und brennt. Trotz der 4 Teilstrecken des Ventils ist also nur ein Hauptlichtbogen mit 2 Fusspunkten vorhanden. Durch kapazitive Spannungsteiler werden die Potentiale der Zündschirme und des Abströmschirmes während der Sperrzeit auf der richtigen Höhe gehalten.

Links in Fig. 4 ist ein Schnitt durch eine Zündgaszuführung (ZG) dargestellt. Man kann den Weg des Zündgases leicht verfolgen. Rechts ist dagegen eine Radialgas-Zuführung (RG) zu sehen. Das Radialgas strömt durch den mit einem Sieb versehenen heraus-schraubbaren Stutzen E in das Ventillinnere ein. Zündgas- und Radialgas-Zuführungen sind bei den ausgeführten Ventilen auf dem Umfange gegeneinander versetzt.

mit rotierenden Elektroden ausgerüstet werden, mit denen die Nennstromstärke auf 500 A gesteigert werden kann.

Die Wirkungsweise des Sechs-Teilstrecken-Ventils ist nach den Beschreibungen der früher gezeigten Ventile klar. Es sind 3 Zündschirmpaare mit je 2 voneinander isolierten Zündschirmen vorhanden, zu denen je eine Zündgaszuführung besteht. Zwischen je 2 Zündschirmpaaren ist ein Abströmschirm angeordnet, von dem aus eine Gasabströmung erfolgt. Der Hauptlichtbogen, der durch drei gleichzeitig erzeugte Hilfslichtbögen gezündet wird, brennt ohne Berührung der Zwischenschirme von einer zur anderen Hauptelektrode hindurch. Auch hier muss durch eine Spannungsteilerschaltung dafür gesorgt werden, dass sich die gesamte Sperrspannung gleichmässig auf die Teilstrecken verteilt. Wenn eine Teilstrecke während des Betriebes durchschlagend wird, so darf dies nicht zu einer Rückzündung des gesamten Ventils führen. Auch wenn zwei Teil-

strecken zugleich durchschlagen, beträgt bei einer Gesamtspannung von 400 kV die Spannung pro Teilstrecke 100 kV, was gerade noch als zulässig betrachtet werden kann.

Wie Fig. 5 zeigt, wird die Isolation der vier inneren Teilstrecken durch einen grossen durchgehenden Hartpapierzylinder übernommen, an dem die Träger des mittleren Zündschirmpaares und der Abströmschirme in Form von Augen befestigt sind. Diese

herausgestellt, um den Grund für allfällige Betriebsstörungen schnell finden zu können. An allen Ventilen sind ausserdem Fenster und, soweit nötig, Spiegeleinrichtungen vorhanden, um alle Lichtbogenstrecken während des Betriebes beobachten zu können. Mit Hilfe einer synchron umlaufenden Schlitzscheibe lassen sich die Hilfs- und Hauptlichtbögen in ihrem Entstehen, Brennen und Verlöschen gut betrachten.

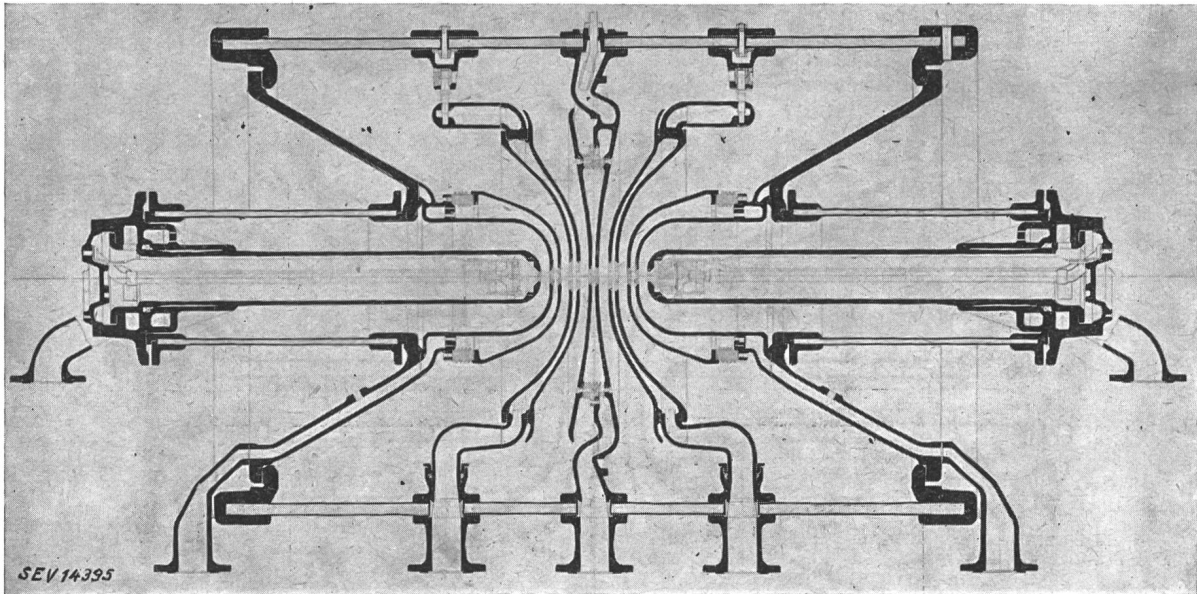


Fig. 5a

Schnitt durch ein Marx-Ventil mit 6 Teilstrecken

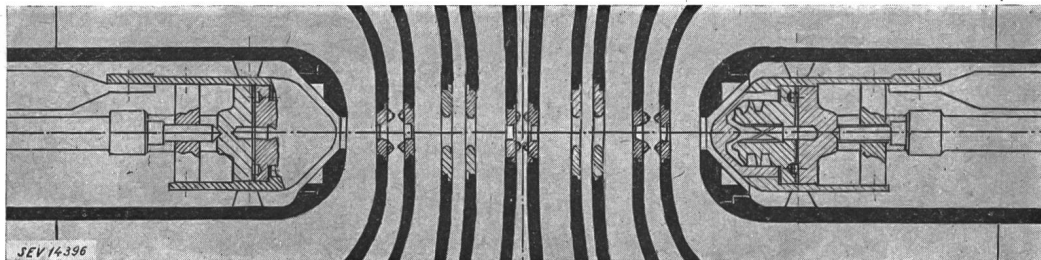


Fig. 5b

Ausschnitt aus Fig. 5a

Augen sind so auf dem Umfange des Hartpapierzylinders verteilt, dass die freien Isolierstrecken überall etwa 60 cm betragen. Auf dem Bilde ist diese Verteilung nicht zu erkennen, da die Befestigungen am Hartpapierzylinder der Deutlichkeit halber alle in einer Ebene gezeichnet worden sind. Die gesamte Länge des Ventils beträgt 2,80 m, der grösste Durchmesser 1,32 m.

Die Hauptelektroden können zusammen mit den ihnen benachbarten Zündschirmpaaren nach Lösung eines Schraubenkranzes am grossen Hartpapierzylinder ausgebaut werden. Danach können die Abströmschirme aus ihrer Betriebslage herausgedreht und dadurch ebenso wie die inneren Zündschirme betrachtet werden. Eine solche bequeme Zugänglichkeit des Ventilinneren hat sich als sehr wichtig

Die hier geschilderten Entwicklungen sind auch für andere elektrotechnische Aufgaben von Wichtigkeit. Die Erfahrungen bezüglich der Löschung von Lichtbögen mit strömender Druckluft haben die Druckluft-Schalterentwicklung stark gefördert. Die Doppeldüsen-Freistrahlschalter der AEG beispielsweise arbeiten nach dem gleichen Prinzip wie die Marx-Ventile. Der Lichtbogen wird auch bei diesen Schaltern, insbesondere in der Nähe seiner beiden Fusspunkte, durch intensive Gasströmungen rings eingehüllt. Diese Gasströmungen führen die während der Lichtbogendauer entstehenden erwärmten und ionisierten Gasteilchen laufend ab, ohne dabei eine zu starke Verlängerung des Lichtbogens zu verursachen. Bei diesen Freistrahlschaltern strömt allerdings die Luft in umgekehrter Richtung wie bei den

Marx-Ventilen. Die Strömungsrichtung bei den Ventilen hat den grossen Vorzug, dass dadurch die Wärme auf dem kürzesten Wege aus dem Raume zwischen den Elektroden entfernt wird. Ob sich bei Schaltern diese Strömungsrichtung anwenden lässt, wäre noch zu untersuchen.

Wenn ferner leistungsstarke Stromkreise in sehr kurzer Zeit ein- oder ausgeschaltet werden sollen und wenn periodische Schaltungen zu möglichst genau festliegenden Zeitpunkten vorgenommen werden müssen, können Ventilanordnungen der beschriebenen Art mit künstlicher Zündung benutzt werden. Solche Aufgaben liegen z. B. vor bei der Energie-Fernübertragung mit kompensierten Freileitungen, bei sonstigen Regulier- und Steuerungsaufgaben der Starkstromtechnik, ferner in der Fernmelde-technik zur Erzeugung von exakt einsetzenden periodischen oder einmaligen Spannungs- oder Lichtimpulsen. Ob die Marx-Ventile für besondere Zwecke auch für Betriebsspannungen bis herab zu etwa 3000 V in Frage kommen, muss die Zukunft zeigen. Der Spannungsabfall, auf den es dann hauptsächlich ankommt, lässt sich bei geringem Elektrodenabstand und nicht zu starker Gasströmung bis auf etwa 70 V herabsetzen. Auch bei hohen Betriebsspannungen liessen sich Lichtbogenspannung, Luftbedarf und Elektrodenabbrand der Marx-Ventile sehr stark herabsetzen, wenn eine periodische Elektrodenbewegung (rotierend oder hin- und hergehend) zusätzlich ausgeführt würde. Der Lichtbogen kann dadurch während des grössten Teiles der Brennzeit kurzgeschlossen werden, wodurch Lichtbogenspannung und Elektrodenabbrand wegfallen. Ferner kann dann die Gasströmung zur Löschung auf eine kurze Zeitspanne in der Nähe des Stromnullwerdens beschränkt werden. Auch die Hilfseinrichtungen zur Zündung werden dadurch völlig oder zum grössten Teile erspart werden. Wenn beispielsweise die Erfahrungen auf dem Gebiete der Lichtbogenlöschung mit der periodischen Elektrodenbewegung gekoppelt werden, die beim Kontaktumformer⁶⁾ benutzt wird, so werden den Marx-Ventilen weite neue Anwendungsgebiete eröffnet werden.

Die Prüfung der Ventile erfolgte bei der zunächst laboratoriumsmässigen Entwicklung meist mit Ersatzprüfschaltungen, die z. B. von Marx für Hochleistungs-Ventile und -Schalter entwickelt wurden. Der Lichtbogenstrom und die Sperrspannung werden dabei zwei verschiedenen Stromquellen entnommen⁷⁾. Dies war notwendig, weil sonst von vorneherein eine sehr grosse Leistung zur Untersuchung der Ventile erforderlich gewesen wäre. Nach Abschluss der hauptsächlichsten grundsätzlichen Entwicklung war es nötig, auch Untersuchungen in elektrischen Netzen mit grosser Leistung vorzunehmen,

⁶⁾ Koppelman, F.: Der Kontaktumformer. Elektrotechn. Z. Bd. 62(1941), Nr. 1, S. 3...20. S. Referat im Bull. SEV Bd. 32(1941), Nr. 6, S. 114.

⁷⁾ Verse, H.-H. Diss. TH Braunschweig, 1935.

Marx, E.: Eine Ersatzschaltung für die Prüfung von Hochleistungsventilen und Hochleistungsschaltern. Elektrotechn. Z. Bd. 57(1936), Nr. 21, S. 583...586.

Marx, E.: Prüfung von elektrischen Ventilen mit zwei verschiedenen Stromquellen. Elektrotechn. Z. Bd. 60(1939), Nr. 38, S. 1119...1121.

um die Ventile und ihre Hilfseinrichtungen bei der tatsächlichen Beanspruchung, die im praktischen Betriebe auftritt, zu erproben und Dauerbetriebs-erfahrungen zu sammeln. Diese Versuchsanlagen mit grosser Leistung sollen nun beschrieben werden.

15 000-kW-Anlage mit Vier-Teilstrecken-Marx-Ventilen

Als erste Gross-Versuchsanlage wurde eine reine Gleichrichter-Anlage errichtet, die mit drei Ventilen eine Gleichspannung von etwa 75 kV und eine Stromstärke von etwa 200 A zu erzeugen gestattete. Die Gleichstrom-Leistung müsste, da eine praktische Ausnutzung nicht erfolgen konnte, in einem Widerstand vernichtet werden. Wenn diese Energie-Preisgabe hätte vermieden werden sollen, so hätte die Stromrichteranlage doppelt so gross gebaut werden müssen, um die Gleichstrom-Leistung wieder dem Drehstromnetz zuführen zu können. Hierauf wurde aus Kostengründen verzichtet⁸⁾.

Die 3 Lichtbogenventile wurden in der üblichen Drehstrom-Gleichrichterschaltung an die 110-kV-Sammelschienen eines grossen Unterwerkes bei Braunschweig angeschlossen. Der an den Ventilen auftretende Scheitelwert der Sperrspannung betrug dementsprechend etwa 160 kV. Der gemeinsame Punkt der Ventile war über den bereits erwähnten grossen Drahtwiderstand (im Freien aufgehängte Schniewindtbänder) mit dem Sternpunkt eines 20-MVA-Transformators verbunden. Die Zündung der Ventile erfolgte mit Hilfe von 110-kV-Wandlern. Der Zündzeitpunkt war einstellbar. Bei Ueberstrom, Rückstrom sowie bei Erdschluss erfolgte eine sofortige selbsttätige Unterbrechung der Zündung, so dass die Anlage ausser Betrieb gesetzt wurde. Aussetzer in der Zündung, Ueberströme und Rückzündungen wurden ausserdem für jedes Ventil getrennt mit Hilfe von farbigen Lampen angezeigt. Die gesamte Ausführung der Anlage mit sämtlichen Hilfsgeräten erfolgte nach Möglichkeit so, wie es bei einer Betriebsanlage erforderlich gewesen wäre.

Fig. 6 zeigt das Innere des Ventilhauses dieser Versuchsanlage. In diesem Bilde sind besonders die benutzten Vier-Teilstrecken-Ventile mit den Druckluft-Zu- und -Abführungen, mit ihren Aufhängeeinrichtungen und den über den Ventilen angebrachten Spannungsteiler-Kondensatoren zu sehen. Mit dieser Anlage wurden sehr eingehende Versuche durchgeführt über das Verhalten der Ventile bei verschiedenen Gasdrücken, Strömungsgeschwindigkeiten, Stromstärken und Zündzeitpunkten. Bei gegebenen elektrischen Betriebsbedingungen wurde beispielsweise der Druck in den Ventilen so weit abgesenkt, bis eine Rückzündung oder ein Aussetzer eintrat. Der gefundene Wert des Druckes wurde in eine Kurve eingetragen. Auf diesem Wege ergaben sich zahlreiche Betriebskennlinien, aus denen die besonders günstigen Arbeitsbereiche zu ersehen sind. Von besonders starkem Einfluss ist ausser den ge-

⁸⁾ Eine ausführliche Schilderung dieser Versuchsanlage sowie der mit ihr ausgeführten Messungen und deren Ergebnisse findet sich in der Dissertation Tolazzi, TH Braunschweig, 1946.

nannten Grössen die Frequenz der wiederkehrenden Spannung. Diese konnte durch vor die Ventile geschaltete Drosselspulen sowie durch Parallelkondensatoren zu den Ventilen geändert werden. Schliesslich wurde auch die Zahl der in Betrieb befindlichen Teilstrecken der Ventile durch äussere Ueberbrückung geändert. Es zeigte sich, dass auch bei Ueberbrückung von 2 Teilstrecken an allen 3 Ventilen ein Betrieb mit voller Spannung durchgeführt werden konnte. Dies beweist die hohe Betriebssicherheit dieser Ventile.

der Ventile als auf Versuche über das Zusammenwirken aller Teile der Anlagen ankam, wurde die Betriebsspannung nicht zu hoch gewählt. Es wurde von einem Drehstromsystem von 60 kV verketteter Spannung ausgegangen, an dieses 6 Marx-Ventile mit 2 Teilstrecken in Graetz-Schaltung angeschlossen und somit positive und negative Gleichspannung von je 40 kV gegen Erde erzeugt. Der Gleichstrom wurde über ein vorhandenes 60-kV-Drehstromkabel zu einer etwa 5 km entfernten Gleichstrom-Drehstrom-Station geleitet, die ihre Leistung in ein Drehstrom-

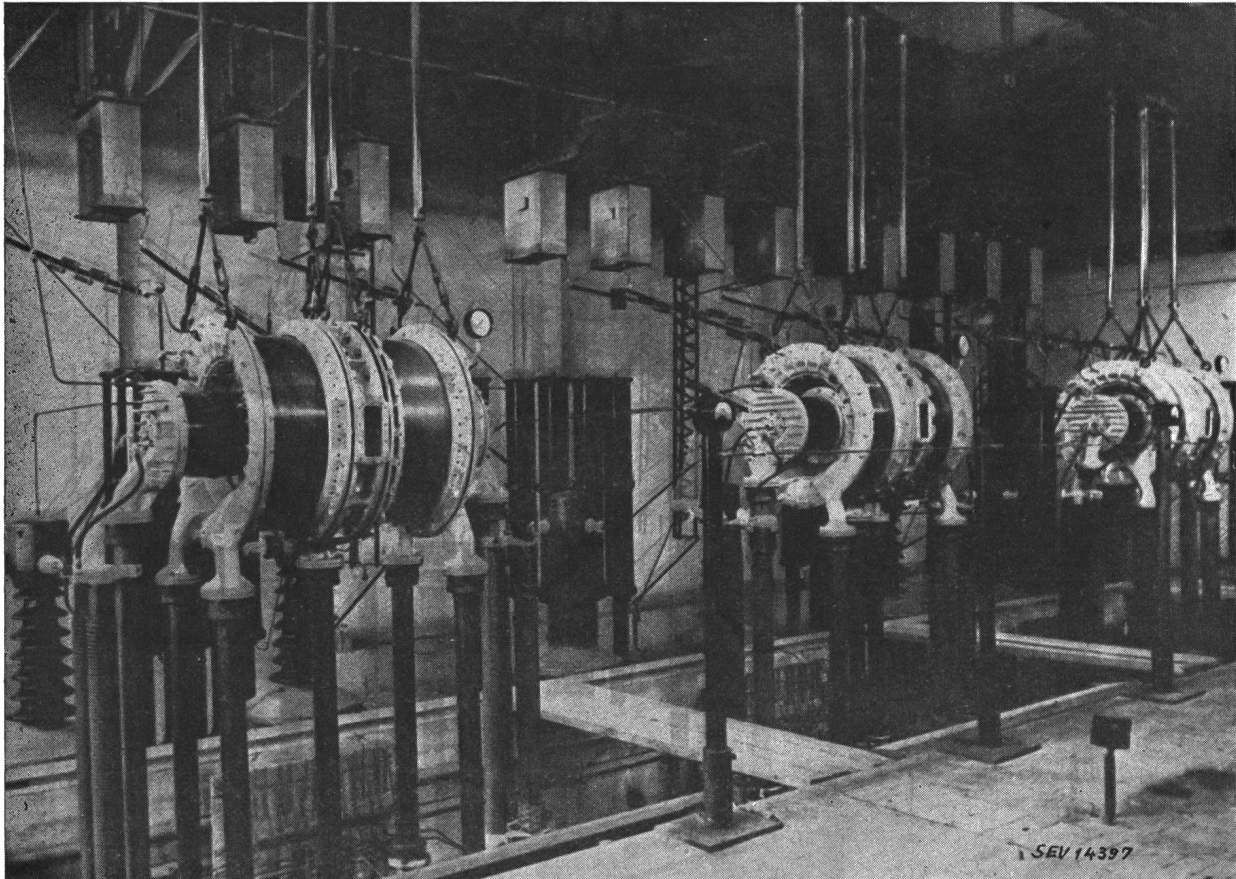


Fig. 6

Ventilhaus der 15 000-kW-Drehstrom-Gleichstrom-Anlage

Aus allen Versuchen konnte geschlossen werden, dass die benutzten Vier-Teilstrecken-Ventile den gestellten Anforderungen genügen. Diese Versuchsanlage hat dadurch ihre Aufgabe voll erfüllt.

Probekraftübertragung von 16 000 kW bei 80 kV Gleichspannung⁹⁾

Zum Studium aller bei einer vollständigen Gleichstromkraftübertragung auftretenden Erscheinungen wurde zwischen dem Hauptunterwerk Lehrte bei Hannover der Preussischen Elektrizitäts-A.-G. und dem Unterwerk Misburg eine solche Uebertragung errichtet. Da es hierbei weniger auf eine Prüfung

⁹⁾ Auch diese Anlage soll hier nur in Form eines Ueberblickes geschildert werden. Eine ausführliche Darstellung der Uebertragung mit allen Hilfsanlagen und mit wichtigen Versuchsergebnissen findet sich in der Dissertation des Verfassers. TH Braunschweig, 1945.

system von 60 kV lieferte. Die beiden Stationen waren gleich aufgebaut. Die Richtung des Energieflusses konnte geändert werden.

Fig. 7 stellt das Gesamtschema der Uebertragungsanlage dar. Oben ist der Hauptstromkreis mit Gleichrichter (GR-Umspann-Werk I), Wechselrichter (WR-Umspann-Werk II) und dazwischen liegendem Uebertragungskabel aufgezeichnet. Die Sternpunkte der 60-kV-Transformatoren können über je einen Nullpunktschalter mit der Erde und dadurch auch mit der dritten Kabelseele verbunden werden. In der GR-Station sind vor den Stromrichtersammelschienen Widerstände und Drosselspulen eingeschaltet. Die ohmschen Vorwiderstände waren als Vorsichtsmassnahmen für die erste Inbetriebnahme und das Einfahren der Gleichrichteranlage eingebaut; sie wurden beim Dauerbetrieb der Anlage kurzge-

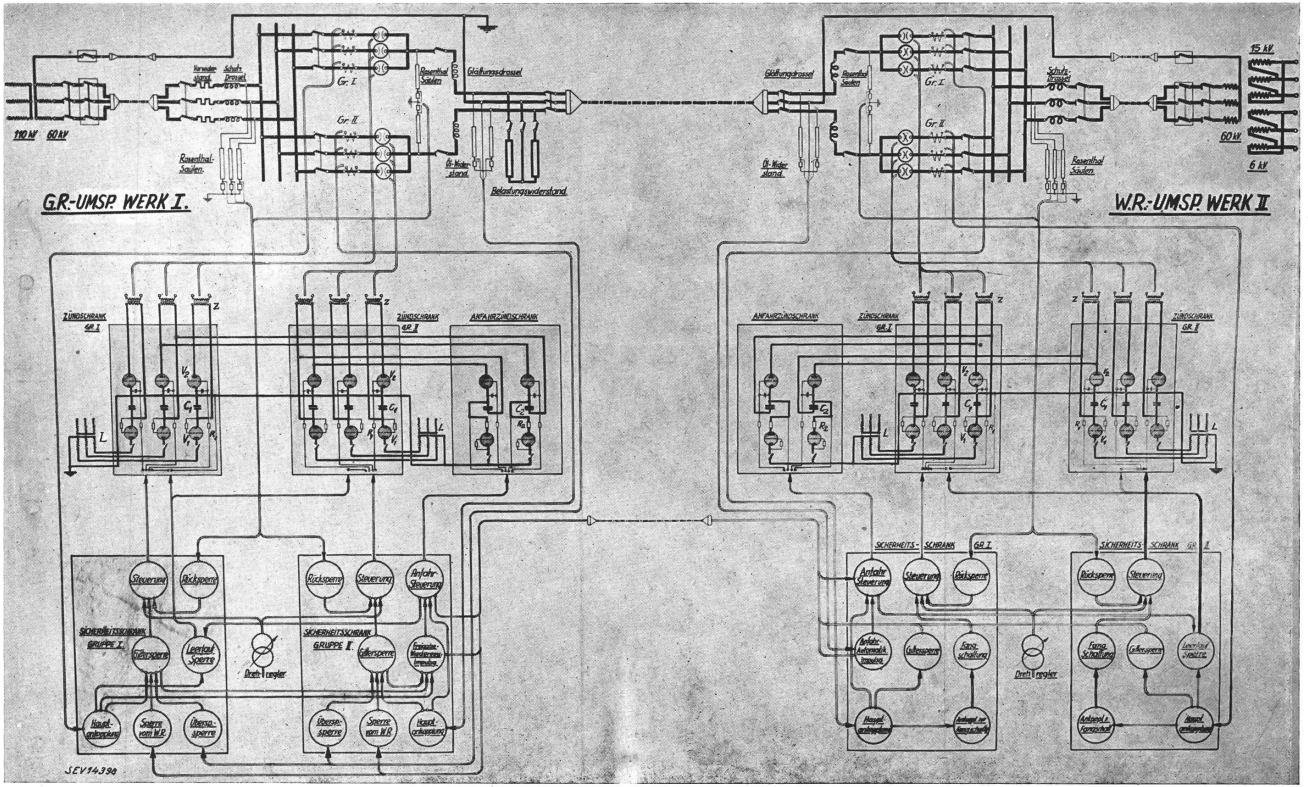


Fig. 7
Übersichtsschaltbild der Gleichstrom-Kraftübertragung für 16 000 kW bei 80 kV Gleichspannung

geschlossen. Ausserdem sind Belastungswiderstände vorgesehen, in denen eine Leistung von 2000 kW verbraucht werden kann. Auch diese Widerstände wurden nur für die ersten Versuche mit jeder der beiden Anlagen benötigt. Die Rosenthal-Widerstände, die ausserdem an den Hauptstromkreisen eingezeichnet sind, dienen als Spannungsteiler zum Oszillographieren von Spannungskurven. Die Stromkurven wurden über Stromwandler oszillographiert.

Unter den Hauptstromkreisen sind in Fig. 7 die für die Zündung der Marx-Ventile nötigen Stromkreise angedeutet. Aus kleinen Hilfstransformatoren L werden über Gleichrichterventile V_1 die Kondensatoren C_1 aufgeladen, die über gesteuerte Schaltventile V_2 kurz vor dem erwünschten Zündzeitpunkt auf die Unterspannungswicklung von Zündtransfor-

Kabels über Drosselspulen in Erscheinung treten würden.

An unterster Stelle sind in Fig. 6 in schematischer Form die Steuer- und Sicherheitseinrichtungen aufgezeichnet. Die angedeuteten Geräte haben sich beim Betrieb als zweckmässig und nötig erwiesen. Mit Hilfe der «Steuerung» werden durch mechanische Verstellung des «Drehreglers» die Zündzeitpunkte der Hauptventile geregelt und dadurch Spannung und Leistung verändert. Diese Steuerung wirkt auf die Gitter der Schaltrohre in den Zündschränken ein. Mit ihrer Hilfe lässt sich die Gesamtanlage leicht ein- und ausschalten. Diese fast trägheitslosen Schalt- und Reguliermöglichkeiten stellen einen besonderen Vorzug der Gleichstrom-Hochspannungsübertragung dar. Die «Rücksperre» schaltet mit

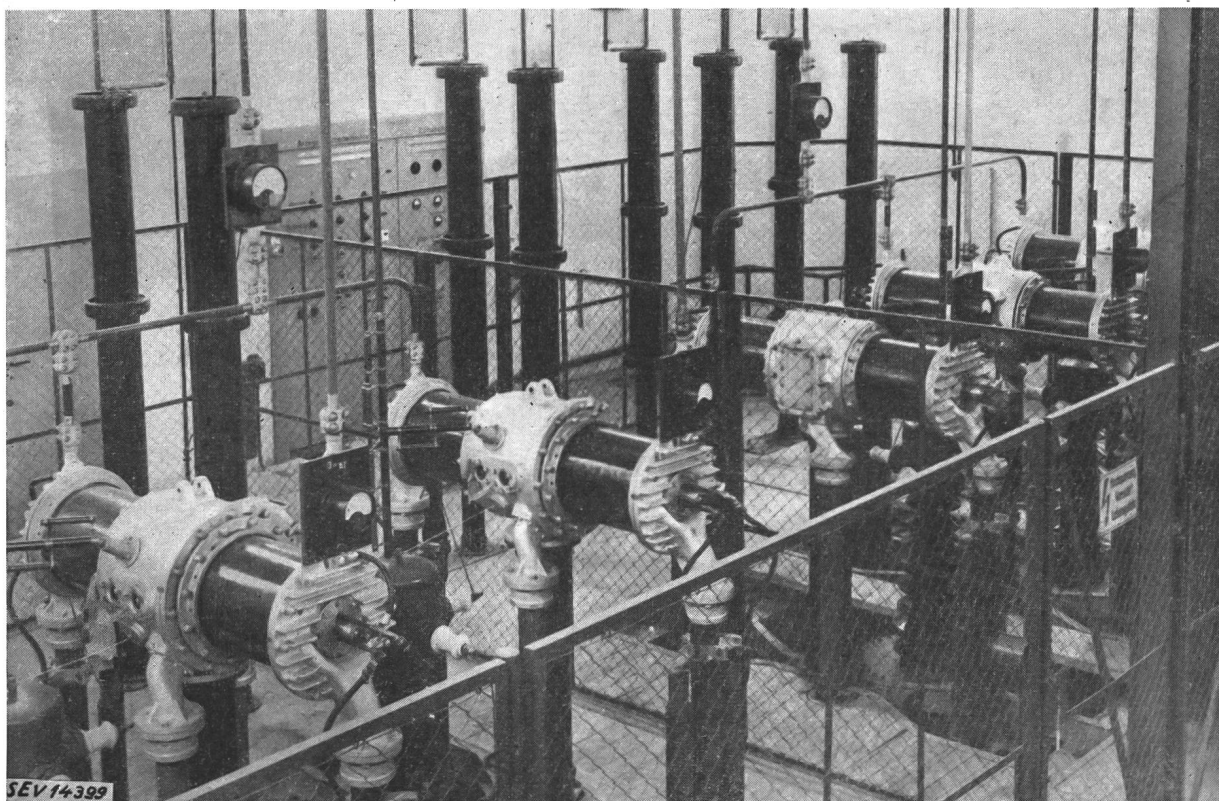


Fig. 8

Blick in ein Ventilhaus der Probekraftübertragung Lehrte-Misburg

matoren Z geschaltet werden. Die Zündeinrichtungen für je eine Gruppe von 3 Marx-Ventilen sind in einem «Zündschrank» untergebracht. Ausser den für jede der beiden Stromrichteranlagen erforderlichen beiden Zündschränken ist je ein «Anfahr-Zündschrank» erstellt worden, der zur Inbetriebnahme der Gesamtanlage benutzt wird. Um nämlich die vollständige Uebertragungsanlage in Betrieb zu nehmen, wurden in der Gleichrichter- wie in der Wechselrichteranlage je 2 Hauptventile zugleich gezündet, so dass ein geschlossener Stromkreis über die Stromrichtertransformatoren, die Ventile und das Uebertragungskabel zustande kam. Hierdurch konnten auch die unerwünschten Schwingungen vermieden werden, die beim Einschalten eines unbelasteten

Hilfe der «Steuerung» die Zündung der Ventile dann ab, wenn aus der Polarität der Spannungsdifferenz an den Ventilen ein Strom in falscher Richtung zu erwarten ist. Die «Leerlaufsperr» schaltet ab, wenn Lücken im Hauptstrom auftreten. Die «Gittersperre» gestattet ein sofortiges Abschalten der Gesamtanlage von Hand oder automatisch bei Ueberstrom (über die «Hauptankopplung»), beim Kippen des Wechselrichters (über die «Sperre vom Wechselrichter») oder infolge eines Ansprechens der «Ueberspannungssperre». In der Wechselrichterstation sind ausserdem ein Gerät für das «Fangen» des Wechselrichters¹⁰⁾ sowie ein solches für eine «Kurzschlussfortschaltung» eingebaut. Mit Hilfe dieser Kurz-

¹⁰⁾ Hubel, E. Diss. TH Braunschweig, 1941.

schlussfortschaltung wird beim Auftreten eines Kurzschlusses im Wechselrichter die Zündung des Gleichrichters etwa 8 Perioden lang unterbrochen und dann selbsttätig die Gesamtanlage wieder angefahren. Auch ein solcher Kurzschluss wirkt sich deshalb für die angeschlossenen Abnehmer nicht nachteilig aus. Diese Sicherheitseinrichtungen erscheinen zunächst etwas kompliziert. Sie können jedoch, wie langjährige Erfahrungen mit Quecksilberdampf-Gleichrichter-Stationen zeigen, durchaus betriebs-sicher gebaut werden. Auch im Vergleich mit den Sicherheitseinrichtungen moderner Drehstrom-Kraftwerke und Leitungsnetze sind sie keineswegs zu unübersichtlich und zu störanfällig.

Fig. 8 zeigt einen Blick in das Innere des Strom-richterhauses der Gleichrichterstation. In abgegit-

ohne Schwierigkeiten durchführen. Einige interessante Erfahrungen aus dem Versuchsbetrieb seien angeführt: Zu den Hochspannungsventilen werden im allgemeinen Kondensatoren parallel geschaltet, um bei der Reihenschaltung von Entladungsstrecken oder von ganzen Ventilen eine günstige Spannungsverteilung zu erzwingen sowie um die Frequenz der nach Verlöschen des Stromes wiederkehrenden Spannung herabzusetzen und dadurch die Rückzünd-gefahr zu vermindern. Stets wenn sich die Spannungen an den Ventilen bei Zünd- oder Löschvorgängen rasch ändern, treten Stromstösse in diesen Parallelkondensatoren auf, die sich den Strömen in brennenden Ventilen überlagern. Sind diese überlagerten Kapazitätsströme den betriebsmässigen Ventilströmen entgegengerichtet, dann kann ein Ver-

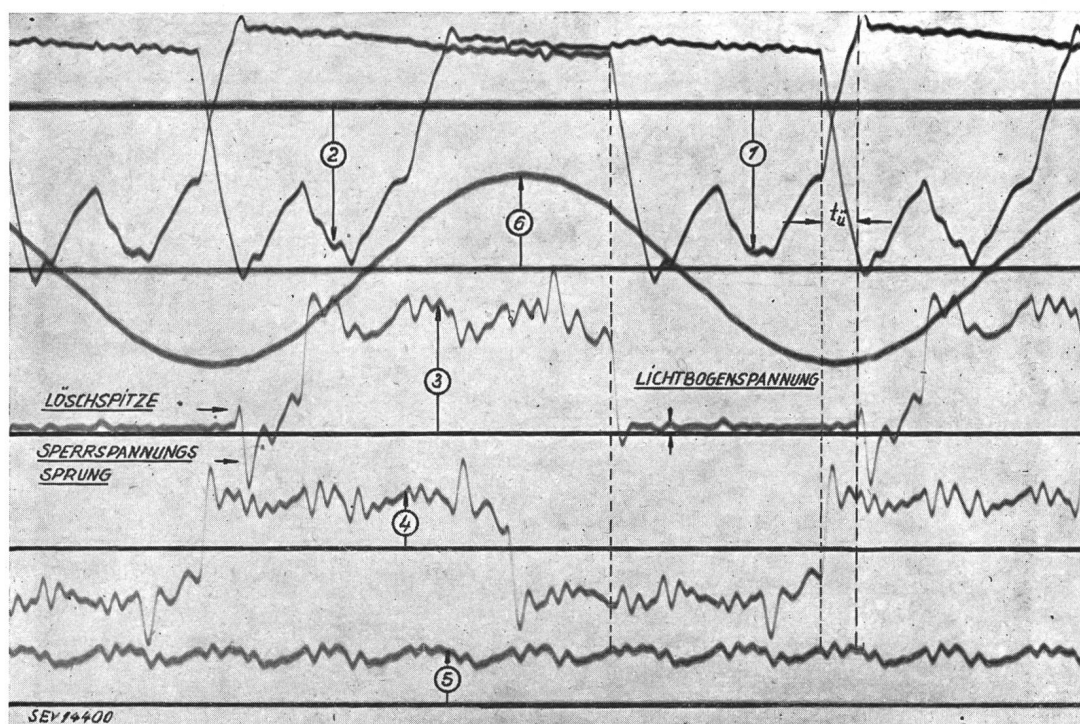


Fig. 9

Strom- und Spannungsverläufe am Wechselrichter während des normalen Uebertragungsbetriebes mit einer Kabelkapazität von $0,625 \mu\text{F}$ zwischen den Aussenleitern. Verkettete Wechselspannung 63,5 kV; Gleichstrom-Mittelwert 90 A; WR-Zündzeitpunkt -37°

terten Räumen sind die Marx-Ventile zu sehen. An deren Mittelteil sind 2 Oeffnungen zur Beobachtung der Lichtbögen sowie ein Durchführungsisolator für die Zündzuleitung zu erkennen. Ferner zeigt das Bild die Gas-Zu- und -Abführungsrohre sowie die Kühlwasserleitungen an den Hauptelektroden. Hinter den Ventilen sind Kondensatoren aufgestellt, die den Sperrspannungsanstieg an den Ventilen abflachen. Im Hintergrund sind schliesslich Schränke mit Hilfsgeräten vorhanden.

Die beiden Stromrichter-Stationen wurden einzeln sowie in der Gesamtübertragung eingehend untersucht. Nach Behebung kleiner Mängel erwies sich die Probeübertragung als einwandfrei. Sie arbeitete mit der gewünschten Leistung und es liessen sich alle vorgesehenen Schalt- und Reguliervorgänge

löschen eines brennenden Ventils auftreten, was im allgemeinen infolge der den Ventilen vorgeschalteten Drosselspulen hohe Ueberspannungen zur Folge hat. In Graetz-Schaltungen führt dies ausserdem zu Betriebsunterbrechungen. Diese Gefahren bestehen in um so höherem Masse, je kleiner der Betriebsstrom ist; durch diese Erscheinungen ist meist die Mindestlast bedingt, die sich mit einer Gleichstrom-Hochspannungsübertragung eben noch transportieren lässt. Um solche Abreisser nach Möglichkeit zu vermeiden, darf man die Parallelkapazität zu den Ventilen nicht grösser machen als unbedingt nötig ist.

Eine sehr wesentliche Rolle spielt bei einer Gleichstromkraftübertragung die Welligkeit der Spannung und des Stromes auf der Gleichstromlei-

zung. In dieser Hinsicht war die hier beschriebene Uebertragung besonders ungünstig. Die Länge des Uebertragungskabels betrug nur etwa 5 km, so dass sich aus der Induktivität der Gleichstromglättungsspulen und der Kapazität des Kabels eine Frequenz von etwa 300 Hz ergab. Am Anfange der Leitung liegt die sogenannte gezündete Spannung des Gleichrichters, am Ende der Leitung die gezündete Spannung des Wechselrichters als treibende Spannung vor. Die Differenz der Augenblickswerte dieser beiden Spannungen ist massgebend für die Welligkeit des Gleichstromes. Da die Eigenfrequenz der Uebertragungsleitung zufällig gerade gleich dem 6fachen der Netzfrequenz ist und da 6 Ventilzündungen beim Gleich- und 6 Ventilzündungen beim Wechselrichter innerhalb einer Periode erfolgen, ergibt sich,

Um die Welligkeit des Gleichstromes zu verkleinern, wurde parallel zum Uebertragungskabel eine Kapazität geschaltet, durch die die Gesamtkapazität auf mehr als das Doppelte erhöht wurde. Fig. 10 zeigt das Oszillogramm dieses Betriebes. Die Stromkurven 1 und 2 zeigen nun eine sehr viel geringere Welligkeit, auch die Kurven 3, 4 und 5 besitzen weniger hohe Oberwellen. Kurve 7 stellt eine verkettete Spannung auf der Unterspannungsseite des Stromrichtertransformators dar. Durch diese Parallelschaltung einer Zusatz-Kapazität konnte die Uebertragungsleistung wesentlich tiefer herabgeregelt werden, da nun nicht mehr die Gefahr der Unterbrechung der Ventilströme durch die überlagerten Schwingströme bestand¹¹⁾. Bei Gleichstromkraftübertragungen mit Kabeln oder Frei-

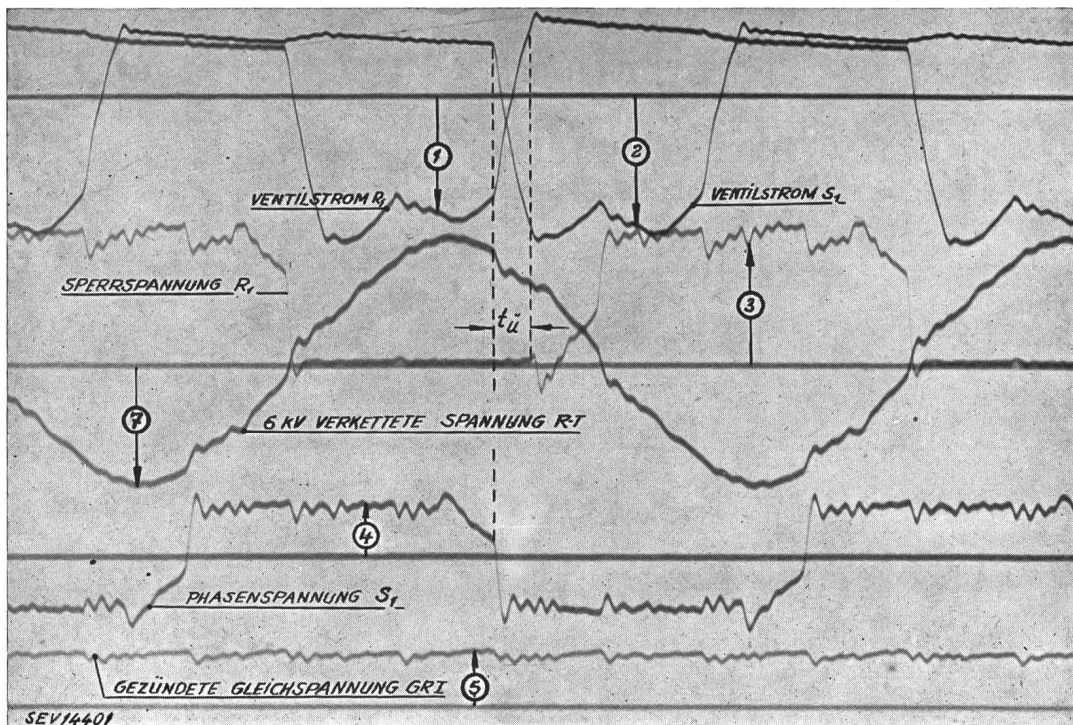


Fig. 10

Strom- und Spannungsverläufe wie in Fig. 9

jedoch bei einer Kapazität zwischen den Gleichstromleitern von 1,425 μF

dass bei ungünstigen Zündzeitpunkten eine besonders grosse Stromwelligkeit auf der Leitung vorliegen muss. Fig. 9 zeigt ein Oszillogramm des Wechselrichterbetriebes, das dies bestätigt. Die Kurven 1 und 2 stellen Ventilströme dar. (Da diese Kurven über Stromwandler aufgenommen wurden, sind die Flächen ober- und unterhalb der Null-Linie gleich gross.) Man erkennt während der Brennzeit der Ventile deutlich die Oberwellen in den Strömen von 300 Hz. Kurve 3 zeigt den Verlauf der Spannung über einem Wechselrichterventil, Kurve 4 die Spannung einer Transformatorphase gegen Erde (der Transformatorsternpunkt war nicht geerdet), Kurve 5 die Spannung des gemeinsamen Punktes der 3 Ventile auf der positiven Gleichstromseite gegen Erde und Kurve 6 eine verkettete Netzspannung an einer von der Stromrichteranlage getrennten Netz-Stelle.

leitungen muss also darauf geachtet werden, dass die Eigenfrequenz der Leitung nicht etwa in einem solchen gefährlichen Bereich liegt. Da normalerweise die Leitungslängen wesentlich grösser sein werden, liegt allerdings diese Gefahr, insbesondere bei Kabeln, selten vor. Die Eigenfrequenz der Leitung liegt meist sehr viel niedriger.

Ein sehr wichtiger Punkt bei der Betriebsführung einer Gleichstromübertragung ist ferner die sichere Kommutierung des Wechselrichters. Der Wechselrichter muss bekanntlich so früh gezündet werden, dass die Ueberlappungsdauer vor dem Phasenschnittpunkt beendet ist. Eine besonders frühe Zündung führt zu grossem Blindleistungsbedarf des Wechselrichters und zu einer hohen Sprungspan-

¹¹⁾ Zahlenangaben finden sich in der bereits angeführten Dissertation des Verfassers, TH Braunschweig, 1945.

nung nach dem Verlöschen der Ventile. Eine zu späte Zündung zieht die Gefahr einer Kippung, d. h. eines Versagens der Phasenablösung nach sich. Die Ueberlappungsdauer hängt nun von der Belastung des Wechselrichters ab. Der von der Last im allgemeinen unabhängige Kommutierungsstrom muss jeweils bis zum Betrage des Gleichstromes anwachsen, ehe die Kommutierung beendet ist. Bei grossem Gleichstromwert liegt deshalb eine lange Ueberlappungsdauer vor; diese kann sich während des Betriebes etwa zwischen den Grenzen Null und 30° ändern! Daraus ergibt sich die Notwendigkeit, den WR-Zündzeitpunkt während des Betriebes laufend zu überwachen und nach Bedarf zu regeln. Marx und Brückner haben den Vorschlag gemacht, als Kriterium für die Lage des Zündzeitpunktes den Sperrspannungsverlauf am WR heranzuziehen und nach diesem von Hand oder automatisch den Zündzeitpunkt zu regeln. In Fig. 9 und 10 ist dieser Sperrspannungsverlauf in den Kurven 3 zu sehen. Nach Beendigung der Ueberlappungsdauer t_z tritt eine negative Zacke in diesem Sperrspannungsverlauf auf, aus deren Dauer man erkennen kann, welche Zeit zwischen Ende der Kommutierung und Phasenschnittpunkt noch vorliegt. Bei stark schwankender Last wird man diese Zeit aus Sicherheitsgründen gross machen, bei konstanter Last kann man die Zündung des Wechselrichters später vornehmen. Auch bei Spannungsschwankungen auf der Gleichstrom- oder der Wechselstromseite muss man mit grösserer Sicherheit, also mit früherer Zündung arbeiten.

So liessen sich noch viele andere wissenswerte Punkte anführen, die mit dieser Uebertragungsanlage sowie bei gleichlaufenden Versuchen mit einer Modellanlage geklärt wurden. Ueber diese weiteren Erfahrungen wird wohl später von anderer Seite berichtet werden.

Infolge Zerstörung der Wechselrichter-Station durch Bomben-Volltreffer kam der beabsichtigte lange Dauerbetrieb nicht zur Durchführung. Es ist nun geplant, 3 Ventile der Gleichrichter-Station in Lehrte als Gleichrichter, die anderen 3 Ventile als Wechselrichter arbeiten zu lassen, um Erfahrungen im langen Dauerbetrieb bei voller Leistung zu sammeln¹²⁾.

Die WR-Station in Misburg war zusätzlich mit 2 Marx-Ventilen und einer Kapazität zur künstlichen Verschiebung des Zündzeitpunktes ausgerüstet. Hierdurch lässt sich, wie Modellversuche voll bestätigt haben, in der von Marx angegebenen Weise der Blindleistungsbedarf des WR vermeiden und der WR sogar zur Abgabe von induktiver Blindleistung heranziehen¹³⁾. Zu Versuchen mit dieser Zusatz-

¹²⁾ Die Ergebnisse der Versuche in beiden geschilderten Anlagen sind zu der folgenden eingehenden Untersuchung über eine praktische Gleichstrom-Hochspannungsübertragung für 200 000 kW bei 600 kV verwendet worden: *Brückner, Paul*: Stromrichterprobleme einer Gleichstrom-Hochspannungsübertragung. Braunschweig, 1945.

¹³⁾ *Marx, E.*: Stromrichter mit beliebig veränderlichem Leistungsfaktor. *Elektrotechn. Z.* Bd. 59(1938), Nr. 14, S. 357...360.

Frege, Ch. Diss. TH Braunschweig, 1939.

anlage in Misburg ist es ebenfalls nicht mehr gekommen.

Grossanlage für 150 000 kW und 300 kV

Als letzte Versuchsstufe wurde auf Grund der Erfahrungen mit den soeben geschilderten Anlagen eine noch wesentlich grössere Versuchsanlage geplant und in Angriff genommen. Diese ist zurzeit erst in den Baulichkeiten fertiggestellt. Von den 6 vorgesehenen Sechs-Teilstrecken-Ventilen (s. Fig. 5) sind 2 bereits zusammengebaut, von den übrigen sind die Einzelteile vorhanden. Auch von den übrigen elektrischen und maschinellen Einrichtungen sind die meisten schon fertiggestellt und geliefert worden.

Die Anlage soll unmittelbar angeschlossen werden an die 220-kV-Drehstrom-Sammelschienen des Unterwerkes Hallendorf in der Nähe von Braunschweig. Die Schaltung ist die gleiche wie die der Stromrichter-Stationen in Lehrte und in Misburg. Ursprünglich war vorgesehen, eine gleichgrosse Gegenstation in dem etwa 45 km entfernten Hauptunterwerk Lehrte zu errichten und eine der zwischen beiden Stationen bestehenden 220-kV-Drehstromfreileitungen auf Gleichstrom umzustellen. Aus Gründen der Kosten- und Materialersparnis wurde jedoch später auf diese Gegenstation verzichtet. Die Station bei Hallendorf kann nun entweder auf den bereits erwähnten Widerstand (s. 15 000-kW-Anlage) arbeiten, der in der Nähe steht und bereits für 150 kV Gleichspannung gegen Erde isoliert ist, oder es können 3 Ventile als Gleich- und 3 Ventile als Wechselrichter mit voller Leistung arbeiten.

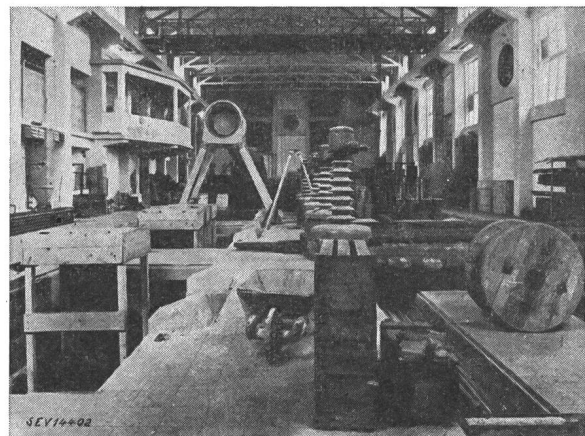


Fig. 11
Ventilhaus der nicht fertiggestellten Grossversuchsanlage

Fig. 11 gibt einen Blick in das Stromrichterhaus dieser Großstation wieder. Von rechts her werden die 220-kV-Drehstromleitungen in das Haus eintreten, die Gleichstromleitungen sollen den Raum an den Schmalseiten verlassen. Die Ventile sollen links zu stehen kommen. Ein Ventil ist zur Veranschaulichung als Holzmodell bereits aufgestellt worden. An der linken Längswand ist die Schaltwarte zu sehen, in der alle Schalt- und Reguliergeräte aufgestellt werden, und von der aus die Anlage zu übersehen ist. Ein offener Gang im 1. Obergeschoss wird

die Beobachtung aller Lichtbögen während des Betriebes gestatten.

Die Anlage ist in allen Teilen so geplant, dass sie auch als Betriebsanlage Verwendung finden kann. Die Brauchbarkeit der Sechs-Teilstrecken-Ventile für die gewaltigen Beanspruchungen mit einer Sperrspannung von mehr als 300 kV bei einer Betriebsstromstärke von 500 A muss allerdings durch die Versuchsanlage erst noch erwiesen werden. Jedenfalls werden die mit dieser Anlage zu gewinnenden Ergebnisse für die Uebertragung sehr grosser Mengen elektrischer Energie über weiteste Entfernungen wohl sicher von sehr grosser Bedeutung sein.

Es sei zum Schluss nochmals darauf hingewiesen, dass die Frage zur Zeit noch keineswegs entschieden ist, ob Marx-Ventile oder Quecksilberdampf-Ventile für die Zwecke der Gleichstrom-Hochspannungsübertragung besser geeignet sind. Quecksilberdampf-Ventile sind schon seit langen Jahren im praktischen Betriebe eingesetzt, und sie haben sich sehr gut bewährt. Sie sind jedoch bisher noch bei weitem nicht für die hohen Spannungen gebaut worden, die hier erforderlich sind. Man muss bei dem heutigen Entwicklungsstand mit der Reihenschaltung vieler Ventile rechnen, wenn man die für die Gleichstrom-

Hochspannungsübertragung benötigten Spannungen und Leistungen mit Quecksilberdampf-Ventilen beherrschen will. Welche Schwierigkeiten sich daraus ergeben werden, ist zur Zeit noch unbekannt. Die Marx-Ventile haben dagegen den Vorzug, dass die volle Sperrspannung mit einem einzigen Gefäss beherrscht werden kann. Nachteilig ist andererseits, dass die Ventile mit ihren Hilfseinrichtungen noch nicht im praktischen Dauerbetrieb erprobt sind, und dass die Gesamtverluste bei diesen Ventilen infolge des höheren Spannungsabfalles und infolge des Leistungsbedarfes der Gebläse nicht unerheblich grösser werden als bei Quecksilberdampf-Ventilen. Wenn es, wie zu erwarten, gelingt, durch die bereits ange-deuteten Neuentwicklungen (synchron angetriebene Elektrodenbewegung) die Verluste der Marx-Ventile erheblich herabzusetzen, dann würde dadurch der einzige wesentliche Nachteil der Marx-Ventile wegfallen. Bei der ausserordentlich grossen Wichtigkeit des geschilderten Problems wird es bei dieser Sachlage nötig sein, Versuche mit beiden Ventilarten intensiv fortzusetzen, um bald zum Ziele zu kommen. Ein gegenseitiger Erfahrungsaustausch dürfte dabei natürlich sehr im allgemeinen Interesse liegen.

Adresse des Autors:

Dr.-Ing. Adil Erki, z. Z. Sonneggstrasse 80, Zürich 6.

CIGRE

Conférence Internationale des Grands Réseaux Electriques à haute tension

11. Session, Paris 1946

(Fortsetzung von Seite 282)

061.3:621.3

I. Sektion

621.313.32

Gruppe 11: Wechselstromgeneratoren

621.313.32.013.8

A. Erregungssystem der Wechselstromgeneratoren. Referat von Roland David. Das Referat, Nr. 101 (Frankreich), umfasst 16 Seiten Text mit 14 Figuren im Text.

In der Untersuchung der Stabilität der Netze spielt die Zeit eine Rolle, welche bis zur Rückkehr des Ankerflusses der Wechselstromgeneratoren nach einer Störung verstreicht. Der Verfasser untersucht die Rolle des Erregungssystems und unterstreicht die Wichtigkeit des Verhältnisses zwischen dem Endstrom, den die übererregte Erregermaschine im Rotor fliessen lässt, und dem Anfangsstrom, der sich im Rotor im Augenblick eines Belastungsschosses entwickelt. Um eine nützliche Wirkung vor Behebung der Störung zu erzielen, ist ein sehr hohes Verhältnis (5...6) der erreichbaren Höchstspannung der Erregermaschine zur Normalspannung nötig. Daher muss man zu grossen Erregermaschinen greifen, wenn sie auf die Welle des Wechselstromgenerators montiert sind, oder zu separaten Erregermaschinen. Die erste Lösung ist mit den gegenwärtigen konstruktiven Tendenzen vereinbar, welche die Beschränkung der Höhe der Maschinensätze zu erreichen suchen und darauf abzielen, den Durchmesser der Erregermaschine zu erhöhen, um die Leitererregmaschine im Inneren der Maschine unterzubringen. Die zweite Lösung ist, obwohl sie die Zeitkonstante der Erregermaschine herabsetzt, umstritten, denn sie setzt die Betriebssicherheit zugunsten der Abtrennung des Erregeraggregats herab.

Der Verfasser prüft hierauf die verschiedenen Erregungssysteme hinsichtlich der Raschheit ihres Eingreifens bei einer Störung. Diese Systeme können in zwei Kategorien eingeteilt werden, nämlich in

1. die Systeme mit gesteuertem Impuls, in welchen die Uebererregung der Erregermaschine vom Eingreifen eines Gerätes (Impulskontaktschalter oder Impulsregler) abhängt, das

die Zusammensetzung der Erregerstromkreise der Erregermaschine ändert und durch die Spannung beeinflusst wird; diese Systeme sind mit unvermeidlichen Verzögerungen behaftet;

2. die Systeme mit spontaner Reaktion, in denen die anfängliche Uebererregung der Erregermaschine durch die unter der Wirkung der Störung von selbst eintretende Stromänderung in den Rotorwicklungen hervorgerufen wird, wobei die Rolle der Regler sich darauf beschränkt, die von selbst eingeleitete Korrektur zu verstärken.

In der ersten Kategorie betrifft eines der am meisten verwendeten Systeme eine Haupterregermaschine mit zwei getrennten Erregerwicklungen, wovon die eine zur normalen Regulierung, die andere, sogenannte «Impulswicklung», mit von einem Kontaktschalter oder Regler betätigter Inbetriebsetzung, sobald im Stromkreis des Wechselstromgenerators eine starke Spannungsänderung auftritt, zur zusätzlichen Regulierung dient. Dieses System enthält oft eine äussere Gegeninduktionsspule, welche die Gegeninduktivität zwischen den Wicklungen auf Null herabsetzen soll, um von der Impulswicklung das Höchstmass an Raschheit des Eingreifens zu erreichen; diese Wicklung kann jedoch weggelassen werden, wenn man, wie bei den langsam laufenden Grossleistungs-Wechselstromgeneratoren, deren elektromagnetische Trägheit sehr hoch ist, nicht sehr hohe Spannungsgradienten an den Erregermaschinen, sondern nur die Konstanz des Flusses im Wechselstromgenerator zu erhalten sucht. Für solche Maschinen kann eine Herabsetzung der Ansprechzeit nur durch eine Erhöhung der erreichbaren Höchstspannung der Erregermaschine erzielt werden.

Die Vorrichtungen der zweiten Kategorie, mit sehr geringer Trägheit, benutzen entweder die Aenderung des Rotorstroms einer Hauptschlusserregermaschine bei einem Belastungsschoss, um die unmittelbare Aenderung des Induktionsflusses der Maschine zu erzeugen, oder einen von dieser Aenderung induzierten Strom; man unterscheidet daher zwei Erregungssysteme: die Serieerregung von G. Darrieus, und die indirekt induzierte Erregung.