

Zeitschrift: Bulletin de l'Association suisse des électriciens
Herausgeber: Association suisse des électriciens
Band: 39 (1948)
Heft: 17

Artikel: Systeme der Ultrakurzwellen-Mehrkanal-Telephonie
Autor: Klein, W.
DOI: <https://doi.org/10.5169/seals-1057962>

Nutzungsbedingungen

Die ETH-Bibliothek ist die Anbieterin der digitalisierten Zeitschriften. Sie besitzt keine Urheberrechte an den Zeitschriften und ist nicht verantwortlich für deren Inhalte. Die Rechte liegen in der Regel bei den Herausgebern beziehungsweise den externen Rechteinhabern. [Siehe Rechtliche Hinweise.](#)

Conditions d'utilisation

L'ETH Library est le fournisseur des revues numérisées. Elle ne détient aucun droit d'auteur sur les revues et n'est pas responsable de leur contenu. En règle générale, les droits sont détenus par les éditeurs ou les détenteurs de droits externes. [Voir Informations légales.](#)

Terms of use

The ETH Library is the provider of the digitised journals. It does not own any copyrights to the journals and is not responsible for their content. The rights usually lie with the publishers or the external rights holders. [See Legal notice.](#)

Download PDF: 18.01.2025

ETH-Bibliothek Zürich, E-Periodica, <https://www.e-periodica.ch>

BULLETIN

DE L'ASSOCIATION SUISSE DES ELECTRICIENS

Systeme der Ultrakurzwellen-Mehrkanal-Telephonie

Vortrag, gehalten an der 11. Hochfrequenztagung des SEV vom 18. Oktober 1947 in Neuenburg,
von W. Klein, Bern

621.396.41.029.6

Ausgehend von einer kurzen Schilderung der historischen Entwicklung der Richtstrahltelephonie im Ausland und in der Schweiz werden anhand einer systematischen Übersicht die spezifischen Eigenarten verschiedener Mehrkanalsysteme mit Rücksicht auf Apparatechnik und allgemeine Übertragungseigenschaften dargelegt. Die Frage nach dem bestgeeigneten Mehrkanalsystem ist heute noch offen. Einige Gesichtspunkte, welche in diesem Zusammenhang von allgemeinem Interesse sind, werden ausführlich besprochen, wie z. B. die Frage des optimalen Wellenbereiches oder die besonderen Anforderungen an die Linearität des Übertragungskanals. Unter bestimmten praktischen Voraussetzungen wird eine Formel abgeleitet für die pro Kanal erforderliche mittlere Senderleistung. Das Ergebnis wird für verschiedene Systeme in Funktion der Kanalzahl dargestellt. Abschliessend wird auf die besonders günstigen Voraussetzungen für die Einführung der drahtlosen Mehrkanaltelephonie in der Schweiz hingewiesen (Höhenstationen).

Après avoir brièvement rappelé l'histoire du développement de la téléphonie par ondes dirigées à l'étranger et en Suisse, l'auteur expose, à l'aide d'un aperçu systématique les caractéristiques des différents principes de transmissions à voies multiples, quant à leurs qualités générales de transmissions d'une part et à la technique de l'appareillage d'autre part. La question du choix du système le mieux approprié reste toutefois encore ouverte. Quelques points d'intérêt général sont étudiés en détail comme, par exemple, celui de la gamme d'onde à utiliser ou celui des conditions particulières auxquelles doit satisfaire la linéarité d'une voie de transmission. En partant de certaines données pratiques, l'auteur établit une formule de la puissance moyenne nécessaire par canal et en donne le résultat en fonction du nombre de voies pour différents systèmes. Pour terminer il signale les conditions particulièrement favorables qui existent en Suisse pour l'introduction d'un tel système de téléphonie (postes d'altitude).

A. Einleitung

Der erste bekannte grössere Versuch, drahtlos mit gerichteten Ultrakurzwellen über einen einzigen Sender gleichzeitig mehrere Telephongespräche zu übertragen, wurde bereits vor einem guten Jahrzehnt unternommen. Damals wurde eine 9-Kanal-Anlage, erbaut von der Firma Standard, zwischen Irland und Schottland dem kommerziellen Betrieb übergeben.

Es handelte sich um ein System mit doppelter Zweiseitenband-Amplitudenmodulation. Jeder einzelne Sprechkanal wurde zunächst einem separaten Zwischenträger im Langwellenbereich aufmoduliert. Die Gesamtheit dieser Zwischenträger mit zugehörigen Modulationsspektren war frequenzmässig innerhalb eines Oktavintervalles aneinandergefügt, um bei der nachfolgenden gemeinsamen Modulation des UKW-Trägers die Verzerrungsprodukte zweiter Ordnung zum vornherein unschädlich zu machen (diese fallen dann ausserhalb des Übertragungsbereiches). Die Senderleistung betrug zirka 50 W, die Wellenlänge lag in der Grössenordnung von 5 m, und die verwendeten Richtantennen waren dementsprechend räumlich recht ausgedehnte Gebilde. Die Übertragungsqualität bezüglich Geräusch und Nebensprechen war noch erheblich geringer als bei der drahtgerichteten Übermittlung. Das skizzierte Mehrkanalsystem, den damaligen technischen Möglichkeiten und Kenntnissen entsprechend zweifellos eine bedeutende Pionierleistung, muss daher auch heute als überholt bezeichnet werden.

In der folgenden Zeitspanne bis in die ersten Kriegsjahre waren keine bedeutenden Fortschritte zu verzeichnen. Es blieb bei vereinzelt Versuchen und verständlicherweise bei Anwendungen der drahtlosen Mehrkanaltelephonie auf Fälle, in denen sich mit dem Kabel besonders ungünstige Lösungen ergeben hätten, wie bei der Überquerung von Wasserwegen. Ausserdem handelte es sich ausschliesslich um Punkt-zu-Punkt-Verbindungen ohne Zwischenschaltung von Relaisstationen.

Erst in jüngster Zeit ergab sich mit der raschen Entwicklung der Technik der sehr kurzen Wellen und mit der Entdeckung und Vervollkommnung neuer Modulations- und Übertragungssysteme die erforderliche Grundlage für Lösungen, die nun qualitativ dem Drahtweg ebenbürtig sind, in gewisser Hinsicht vielleicht sogar überlegen sein werden.

Heute stehen bereits eine ganze Reihe von Versuchsanlagen aller möglichen Systeme in verschiedenen Ländern im Betrieb, und die vorliegenden Erfahrungen sind zweifellos sehr ermutigend. So hat z. B. nach Angaben aus der Fachliteratur die Western Union seit mehr als einem Jahr zwischen New York und Philadelphia ein drahtloses Mehrkanalsystem eingesetzt, welches auf der Basis von 32 Telephonkanälen erstellt, die gleichzeitige Benutzung von rund 1000 Fernschreiber- und Faksimilekanälen gestattet. Diese Anlage arbeitet mit Wellenlängen von etwas weniger als 10 cm. Die totale Senderleistung ist erstaunlich gering, nämlich etwa 100 mW, womit trotzdem Entfernungen bis zu 50 Meilen zwischen den Relaisstationen überbrückt

werden können. Die offenbar sehr günstigen Erfahrungen mit dieser Anlage haben bereits die Planung eines weitgespannten drahtlosen Verbindungsnetzes über die Vereinigten Staaten auf ähnlicher Grundlage zur Folge gehabt. Hierbei handelt es sich nun nicht mehr um blosser Ausweglösungen wie in der ersten Zeit, sondern um einen vollwertigen Einsatz in Netzen grosser Verkehrsdichte und parallel zu bestehenden Kabelstrecken. An diesem und an weiteren Beispielen mag erwogen werden, dass die Technik der drahtlosen Mehrkanalsysteme heute an der Schwelle einer neuen Entwicklungsphase steht, welche in absehbarer Zeit in den Zustand der Betriebsreife hinüberführen wird.

Auch in der Schweiz ist das Problem der drahtlosen Mehrkanaltelephonie bereits vor mehreren Jahren aufgegriffen worden, so zunächst am Institut für Hochfrequenztechnik an der Eidgenössischen Technischen Hochschule, dann aber auch in der Industrie und in der PTT-Verwaltung. Der Firma Brown Boveri fällt dabei insbesondere das Verdienst zu, die Aufgabe übernommen zu haben, verschiedenartige interessant scheinende Mehrkanalsysteme zu entwickeln und zu untersuchen, dies zum Teil auf Anregung und in enger Zusammenarbeit mit der Abteilung Versuche und Forschung der Generaldirektion der PTT.

Die unsere Tagung beschliessende Vorführung auf dem Gipfel des Chasseral vermittelt einen Einblick in dieses Programm, indem bereits 3 grundsätzlich verschiedenartige Mehrkanalsysteme in Versuchsausführung gezeigt werden können.

Eine dieser Anlagen ist seit Anfang Oktober 1947 im normalen Telefonverkehr zwischen Zürich und Genf eingesetzt. Sie verbindet die Zentrale Selnau (Zürich) mittels zweier Relaisstationen auf dem Ütliberg und auf dem Chasseral direkt mit der Zentrale Montblanc (Genf). Die grösste Teilstrecke Chasseral-Genf misst rund 125 km. Dabei mussten für die Aufstellung der erforderlichen Antennen keinerlei besondere Hochbauten erstellt werden, das Gelände stellte uns die nötigen Bodenhebungen zur Verfügung. Die Messergebnisse und die allerdings noch etwas kurzfristigen Erfahrungen mit dieser Anlage dürfen im allgemeinen als zufriedenstellend bezeichnet werden. Allerdings handelt es sich bei dieser Verbindung vorläufig bloss um 6 Sprechkanäle in jeder Richtung. Das ist ein recht bescheidener Anfang, doch wird die Zahl der Kanäle pro System in Zukunft wesentlich grösser sein.

Eine wesentliche Schwierigkeit bei der Planung eines drahtlosen Verbindungsnetzes besteht darin, dass es unmöglich ist, auf Grund der heute vorliegenden Kenntnisse bereits eine Systemwahl für die Zukunft zu treffen. Die Zahl der möglichen Mehrkanalsysteme, die sich durch die Art und Weise unterscheiden, wie die einzelnen Kanäle in ein Bündel zusammengefasst, gemeinsam über Sende- und Relaisstationen übertragen und im Endempfänger wieder aufgelöst werden, ist ausserordentlich mannigfaltig und ihre Problematik recht verwickelt. Nur ein Teil dieser möglichen Systeme ist bereits

bekannt und theoretisch untersucht. Ihre praktische Erprobung hat zur Hauptsache erst begonnen und ist jedenfalls bei weitem noch nicht abgeschlossen. Diesen Systemfragen wird indessen grösste Aufmerksamkeit geschenkt, da ihre Lösung für eine zielbewusste Entwicklung von hoher Bedeutung ist.

Unsere gegenwärtige Betrachtung muss sich nun darauf beschränken, anhand einer begrenzten Systemübersicht vorhandene Möglichkeiten kurz zu charakterisieren und die wesentlichen Gesichtspunkte zur Beurteilung eines drahtlosen Mehrkanalsystems etwas näher darzulegen.

Ein drahtloses Mehrkanalsystem ist im wesentlichen charakterisiert durch die Art der Unterscheidung der individuellen Kanäle (Hauptmerkmal) und durch die Zahl und die Art der Modulationsvorgänge, welche ein Kanalsignal bis zur Sendeantenne durchläuft. Reine Frequenztransponierungen, bei denen das Überlagerungssignal weder wirklich noch virtuell mitübertragen wird und infolgedessen auch bei der empfangsseitigen Demodulation keinerlei Funktion auszuüben hat, sind hierbei nicht als Modulationsvorgänge im Sinne eines Systemmerkmals aufzufassen, obschon natürlich physikalisch eine Modulation vorliegt. Solche Frequenztransponierungen, die keine systemmässige Operation darstellen, werden daher in der nachfolgenden Betrachtung nicht besonders erwähnt.

Nach dem Hauptmerkmal ergibt sich die übliche Einteilung in zwei grosse homogene Systemgruppen, nämlich Frequenzmultiplex- und Zeitmultiplex-Systeme, sowie eine dritte heterogene Gruppe aus der Verbindung der ersten beiden. Die weitere Unterteilung nach der Kompliziertheit der Modulation ist dann bis zu einem gewissen Grade willkürlich und könnte selbstverständlich auch nach anderen Gesichtspunkten durchgeführt werden. Sowohl Frequenzmultiplex- wie Zeitmultiplexverfahren sind in der drahtgebundenen Nachrichtenübermittlung grundsätzlich bereits seit längerer Zeit bekannt.

B. Frequenzmultiplex-Systeme

Fig. 1 zeigt das Prinzipschema. Die sende- und empfangsseitige Zusammenfassung und Ausscheidung der Kanäle erfolgt auf Grund ihrer individuell verschiedenen Lage im Frequenzband durch frequenzselektive Mittel, vorwiegend durch Filter. Im gemeinsam durchlaufenen Übertra-

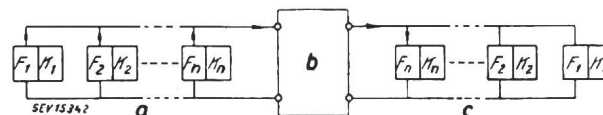


Fig. 1

Frequenzmultiplex-Systeme, Prinzipschema

a Sendeseite; b Gemeinsamer Übertragungsvierpol;

c Empfangsseite

$K_{1...n}$ Nachrichtenkanal (in die entsprechende Frequenzlage transponiert); $F_{1...n}$ Kanal-Bandfilter

gungsweg, der gesamthaft als aktiver Vierpol aufgefasst werden mag, können dann noch gemeinsame Modulations- und Demodulationsvorgänge durchlaufen werden. Kennzeichnend für Frequenzmulti-

plexsysteme ist jedenfalls die gleichzeitige Benutzung des gemeinsamen Übertragungsweges durch sämtliche Kanäle, woraus sich gewisse Mindestanforderungen an die Linearität der Aussteuerungskennlinie zwischen den Endklemmen ergeben, um Störungen durch Nebensprechen zu vermeiden. Dabei ist zunächst nebensächlich, ob es sich um eine Modulationskennlinie, die Amplitudencharakteristik der Verstärker oder um den Phasengang von frequenzselektiven Elementen handelt. Diese Linearitätsanforderung ist oft entscheidend für die Brauchbarkeit eines Systems. Der Modulationsvorgang gestattet uns, den Signalinhalt in eine für die Übertragung geeignete Ebene zu transformieren, beispielsweise aus der Spannungs-Zeitenebene in die Frequenz-Zeitenebene, wodurch sich oft eine leichtere Einhaltung dieser Linearitätsbedingung erzielen lässt. Wenn durch eine solche Transformation gleichzeitig eine Herabsetzung der Empfindlichkeit für systemfremde Störungen (Empfängerrauschen usw.) erreicht wird, wie dies meist der Fall ist, so ist dies doppelt sinnvoll.

1. Frequenzmultiplex-Mehrträgersysteme

Die einfachste Möglichkeit, ein Mehrkanalsystem aufzubauen, besteht darin, jeden Nachrichtenkanal separat einem Hochfrequenzträger aufzumodulieren und die Gesamtheit dieser Hochfrequenzträger (wirklich oder virtuell) im übertragenen Frequenzband so nebeneinander zu legen, dass sich die Modulationsspektren nicht überlappen. Empfangsseitig werden die Kanäle einzeln ausgesiebt und demoduliert. Irgendein gemeinsamer Modulationsvorgang findet nicht statt (Fig. 2). Bei grösseren Kanalzahlen

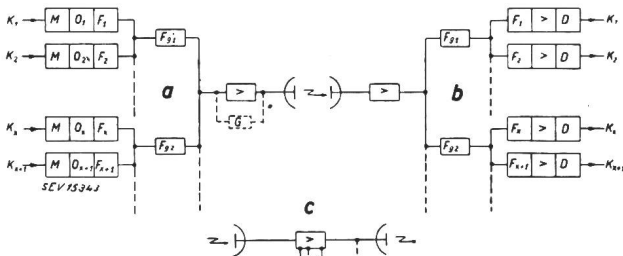


Fig. 2

Frequenzmultiplex-Mehrträgersystem

a Sender; b Empfänger; c Relais
 D Demodulator; F, F₀ Kanal- bzw. Gruppen-Bandfilter entsprechender Frequenz; G Kennlinien-Linearisierung (Gegenkopplung); K₁...K_n niederfrequente Nachrichtenkanäle; M Modulator; O₁...O_n Oszillator in entsprechender Frequenzlage

lässt sich das Problem der Zusammenschaltung (Parallelschaltung) der Kanäle durch Bildung von Kanalgruppen vereinfachen. Der Aufwand ist verhältnismässig klein, die Schaltungstechnik denkbar einfach. Die Relaisstation arbeitet als reiner Signalverstärker, abgesehen von erforderlichen Frequenztransponierungen. Eine eventuelle Abzweigung einer Kanalgruppe ist mittels einfacher Frequenzselektion möglich. Demgegenüber ist aber jedes Mehrträgersystem grundsätzlich empfindlich auf Kennlinienverzerrungen hauptsächlich dritter und höherer ungerader Ordnung in den gemeinsam durchlaufenen Breitbandverstärkern (Relaisstationen).

Diese Kennlinienverzerrungen verursachen Übersprechen zwischen den Kanälen bzw. zusätzliche Geräusche, je nachdem es sich um verständliches oder unverständliches Nebensprechen handelt, was von der Modulationsmethode abhängt. Besonders schwierig ist es, den Röhrenklirrfaktor der Senderendstufe, die naturgemäss die grössten Amplituden zu verarbeiten hat, gering zu halten, d. h. wirksame Linearisierungsmassnahmen anzuwenden. Ein Teil des Senderverstärkers, mindestens die Endstufe, muss dabei direkt den über die Sendeantenne ausgestrahlten Frequenzbereich verstärken. Damit stellt sich auch die Frage nach geeigneten Röhren, insbesondere im Bereich der höheren Frequenzen.

Durch zweckmässige Modulationsmethoden kann die Störspannungsempfindlichkeit merklich herabgesetzt werden, was im allgemeinen auch das Nebensprechen mindert.

a) Unter den Mehrträgersystemen mit einfacher Modulation (Fig. 3) ist heute die klassische Zweiseitenband-Amplitudenmodulation kaum noch von

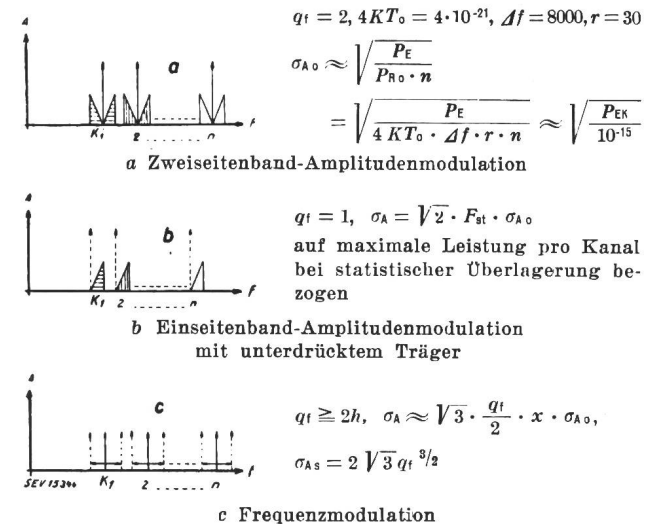


Fig. 3

Frequenzmultiplex-Mehrträgersysteme mit einfacher Modulation

A Amplitude, f Frequenz der ausgestrahlten HF-Schwingung; Δf äquivalente Rausch-Bandbreite; F_{st} Verbesserungsfaktor infolge statistischer Überlagerung der Gesprächsamplituden nach Fig. 14; h Hubverhältnis (max. Frequenzhub/max. Modulationsfrequenz); n Anzahl Kanäle; P_E, P_R Signal- bzw. Rauschleistung vor dem nichtlinearen Glied des Empfängers; $P_{EK} = P_E$ pro Kanal; q_t Frequenzbandfaktor; r Rauschfaktor des Empfängers; σ_A Verhältnis Signal/Geräusch in einem niederfrequenten Empfangskanal; x Frequenzbandausnutzung (Frequenzhub/Bandbreite des Empfängers)
 σ_{A0} und P_{R0} beziehen sich auf das Mehrträgersystem mit Zweiseitenband-Amplitudenmodulation

praktischem Interesse. Störspannung und Signalspannung liegen hier in derselben Achse und kommen empfangsseitig gleichberechtigt zur Auswirkung. Zudem sind die infolge des Verstärker-Klirrfaktors auftretenden Nebensprechprodukte grossenteils verständlich, was die Linearitätsanforderungen erheblich verschärft.

Günstiger ist in dieser Beziehung schon die Einseitenband-Amplitudenmodulation mit unterdrücktem Träger. Die Verhältnisse liegen hier ähnlich wie bei den Kabelträgersystemen. Die Träger-

unterdrückung, welche in einer Reduktion der Trägeramplituden um mindestens eine Grössenordnung besteht, hat zur Folge, dass die verständlichen Nebensprechprodukte praktisch wegfallen und gleichzeitig die Aussteuerung der Breitbandverstärker erheblich reduziert wird. Die Anforderungen an den Klirrfaktor sind nicht ganz so streng wie bei den Kabelträgersystemen, bei denen der Frequenzumfang viele Oktaven beträgt, während bei der hochfrequenten Übertragung die relative Bandbreite klein ist, so dass ein erheblicher Teil der Verzerrungsprodukte ausserhalb des Übertragungsbereiches fällt. Das Hauptübel liegt hier, wie allgemein bei den Mehrträgersystemen, in den Kombinationstönen 3. Ordnung, die immer noch recht kleine Klirrfaktoren verlangen. Trotz der Analogie mit den bestehenden Kabelträgersystemen passt nun unser drahtloses System nicht sehr gut mit jenen zusammen, weil durch die Transformierung auf die erforderlichen hohen Übertragungsfrequenzen die ursprüngliche Frequenzlage der Kanäle nicht erhalten bleibt, sich vielmehr die Frequenzgenauigkeiten aus sämtlichen Frequenzbandverlagerungen in den End- und Relaisstationen superponieren. Sämtliche Überlagerungsfrequenzen in allen Stationen müssten somit aus einer einzigen gemeinsamen Normalfrequenz gewonnen werden, oder die Demodulation der Kanäle hätte unter Zuhilfenahme einer mitübertragenen Pilotfrequenz zu erfolgen, so dass die bestehenden Endausrüstungen nicht zu verwenden wären. Die praktischen Schwierigkeiten der Frequenzhaltung wären bei der zuletzt erwähnten Lösung trotzdem ausserordentlich gross (eine Genauigkeit von 10^{-6} bedeutet bei einer Übertragungsfrequenz von 1000 MHz eine Frequenzunsicherheit von ± 1000 Hz!). Je nach der Betrachtungsweise kann dieses System auch als Mehrkanalsystem ohne eigentliche Modulation klassiert werden.

Die Nebensprechstörungen äussern sich bei den Mehrträgersystemen zur Hauptsache als Amplitudenstörungen (wie auch das Rauschen und alle äusseren nicht selektiven Störungen). Wird nun der Nachrichteninhalt eines Kanals nicht der Amplitude des zugehörigen Trägers, sondern einer anderen Übertragungsgrösse aufmoduliert, so kann die Störsensibilität erheblich vermindert werden. Dies ist der Fall, wenn die Phase des Kanalträgers oder deren zeitliche Ableitung durch die Nachrichtenspannung beeinflusst wird. Günstige Eigenschaften weist hier bekanntlich die *Frequenz- oder Phasengeschwindigkeits-Modulation* auf. Da die Nebensprechprodukte zudem unverständlich sind, werden die Anforderungen an die Amplitudenlinearität beträchtlich vermindert. Wie ein solches System aufgebaut sein kann, zeigt Fig. 4. Die frequenzmodulierten Oszillatoren der einzelnen Kanäle sind alle identisch ausgeführt und arbeiten mit einer verhältnismässig niedrigen Trägerfrequenz, z. B. 0,4 MHz, wobei sich noch ohne Schwierigkeit eine Genauigkeit von 100 Hz einhalten lässt. Es erfolgt hierauf keine Vervielfachung, die Kanäle werden einzeln in ihre individuelle Frequenzlage in einem Zwischenfrequenzbereich von z. B. 10...12 MHz

transponiert, zusammengefasst, hierauf gemeinsam in die erforderliche Frequenzlage für die drahtlose Übermittlung gebracht (z. B. 500...502 MHz) und weiter verstärkt. Empfangsseitig ergibt sich der umgekehrte Vorgang, wobei wiederum sämtliche Ka-

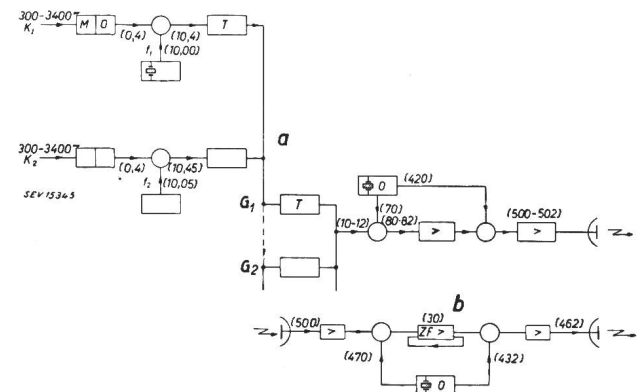


Fig. 4

Frequenzmultiplex-Mehrträgersystem mit Frequenzmodulation
a Sender; b Relais

G_1, G_2 Kanalgruppen; K_1, \dots, K_n niederfrequente Nachrichtenkanäle; M Modulator; O Oszillator; T Trennstufe, im vorliegenden Fall mit einfachem Pentodenausgang ohne frequenzselektive Mittel ausführbar

Die eingeklammerten Zahlen bedeuten Frequenzen in MHz

nalverstärker identisch ausgeführt sein können. Es ist vielleicht bemerkenswert, dass die Phasenkennlinie der Breitbandverstärker in einem solchen Mehrträgersystem, obschon es sich um Frequenzmodulation handelt, keinerlei besondere Anforderungen erfüllen muss, weil einmal die Verzerrungen sich nur auf die einzelnen Kanäle auswirken, also kein Nebensprechen ergeben, und weil jeder Kanal nur einen Bruchteil der Phasenkennlinie aussteuert. Die Schwierigkeit liegt vielmehr auch hier im Röhrenklirrfaktor dritten Grades und höherer ungerader Ordnung der Sender-Endstufe, der immer noch kleiner als 1% sein muss. Eine Versuchsanlage auf ähnlicher Basis liegt heute vor, allerdings noch mit Übertragungsfrequenzen im Bereich von 200 MHz. Bei der Relaisstation werden die erforderlichen Frequenztransformierungen von der Empfangsfrequenz f_e auf die Zwischenfrequenz f_z und von hier auf die Senderfrequenz f_s so vorgenommen, dass praktisch keine zusätzlichen Frequenzschwankungen eingeführt werden. Dies wird erreicht, indem beide Überlagerungsfrequenzen ($f_{\bar{u}}$) aus einer gemeinsamen Normalfrequenz gewonnen und das eine Mal von der zu transformierenden Frequenz subtrahiert, das andere Mal zu dieser addiert werden. Auf diese Weise wird

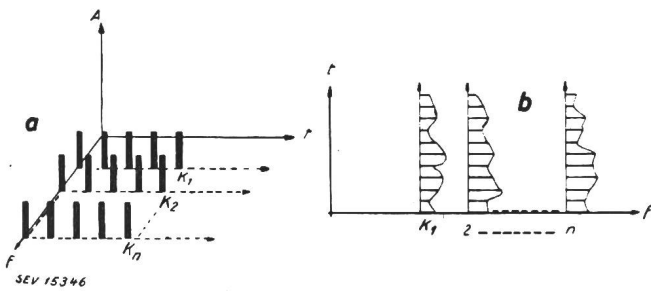
$$f_z = f_e - mf_{\bar{u}}$$

$$f_s = f_z + nf_{\bar{u}} = f_e + (n-m)f_{\bar{u}}$$

Die Schwankungen der Überlagerungsfrequenz werden dadurch nur in geringem Masse auf die Sendefrequenz übertragen, und zwar umso weniger, je kleiner der Frequenzunterschied zwischen Empfangs- und Sendefrequenz ist. Das Problem der Frequenzhaltung ist damit auf die Endstationen reduziert.

Als Kuriosum sei noch ein kürzlich in der Literatur aufgetauchtes Verfahren erwähnt, das man als *Phasenduplex-Mehrträgersystem* bezeichnen könnte. Es ist theoretisch möglich, mittels Zwei-seitenband-Amplitudenmodulation zwei Kanäle auf der gleichen Trägerfrequenz zu übertragen, wenn die beiden kofrequenten Träger in Quadratur zueinander stehen. Die Demodulation erfolgt dann durch Überlagerung eines Zusatzträgers, der mit dem Träger des gewünschten Kanals genau in Phase ist, so dass der zweite Kanal, dessen Spannungsvektor dauernd um 90° phasenverschoben ist, ausgeblendet wird. Es ist also grundsätzlich möglich, zwei Kanäle bloss durch ihre Phasenlage zu unterscheiden. Für die praktische Anwendung ist ein derartiges System jedoch viel zu phasempfindlich (Ausbreitungsverzerrungen usw.). Auch werden extrem hohe Anforderungen an die Symmetrie der Modulation und der Filter gestellt.

b) Unter den *Mehrträgersystemen mit mehrfacher Modulation* (Fig. 5) sind vor allem die verschiedenartigen Impulsmodulationen erwähnenswert. Der Nachrichteninhalt wird zunächst einer Impulsfolge nach irgendeiner Methode aufmoduliert, wobei diese Impulsfolge ihrerseits entweder



a Amplitudenastung mit vormodulierten Impulsen
b Frequenzastung mit vormodulierten Impulsen (HF-Amplitude konstant)

Fig. 5

Frequenzmultiplex-Mehrträgersysteme mit mehrfacher Modulation
Amplitudenmodulierte Impulse

A Amplitude; $K_{1..n}$ niederfrequente Nachrichtenkanäle
Modulierbare Grössen: Amplitude A, zeitliche Lage φ_t , Dauer τ , Wiederholungsfrequenz f_i , Zahl der Impulse n_i usw.

die Trägeramplitude (*Amplitudenmodulation mit vormodulierten Impulsen*) oder die Trägerfrequenz beeinflusst (*Frequenzmodulation mit vormodulierten Impulsen*). Als Impuls-Modulationsparameter kommen z.B. in Frage: Impulsamplitude A, Impulslage φ_t , Impulsdauer τ , Impulswiederholungsfrequenz f_i , Impulszahl n_i (Pulse-Code-Modulation) oder der gegenseitige Abstand eines Impulspaars. Interessant sind auch hier wieder in erster Linie jene Modulationsverfahren, welche auf Amplitudenstörungen unempfindlich sind, weil dadurch nicht nur der Rauschabstand der einzelnen Kanäle, sondern gleichzeitig die Nebensprechdämpfung grösser wird. In dieser Hinsicht steht zweifellos das neulich bekannt gewordene Impulszahlverfahren an der Spitze. Da die Impulsmodulation aber bei den reinen Mehrträgersystemen im allgemeinen kaum in Betracht fällt, sei hier nicht weiter darauf

eingegangen. Ihre Erwähnung unter den Mehrträgersystemen ist aber im Zusammenhang mit kombinierten Systemen von Bedeutung.

2. Frequenzmultiplex-Einträgersysteme

Wenn wir ein Mehrträgersystem in einer zweckmässigerweise möglichst niedrigen Frequenzlage einem gemeinsamen Hochfrequenzträger aufmodulieren, so erhalten wir ein Frequenzmultiplex-Einträgersystem (Fig. 6). Empfangsseitig wird bei einem

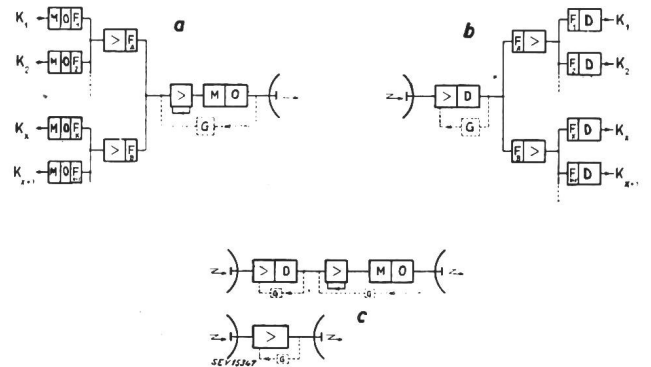


Fig. 6

Frequenzmultiplex-Einträgersystem
a Sender; b Empfänger; c Relais
D Demodulator; $F_{1..n}$, $F_{A..B}$ Kanal- bzw. Gruppen-Bandfilter entsprechender Frequenzlage; G Linearisierung der gemeinsamen Aussteuerungskennlinie (Gegenkopplung); $K_{1..n}$ niederfrequenter Nachrichtenkanal; M Modulator; O Oszillator

derartigen System durch gemeinsame Demodulation zuerst das Mehrträger-Zwischenfrequenzspektrum wieder gewonnen, hierauf jeder Kanal einzeln ausgesiebt und demoduliert. Der Aufbau ist somit grundsätzlich etwas komplizierter als beim Mehrträgersystem. Es ergeben sich aber andere zum Teil wesentlich günstigere Übertragungseigenschaften. So hat die gemeinsame Modulation beispielsweise zur Folge, dass die Absolutfrequenzen des Mehrträger-Zwischenfrequenzspektrums bei der drahtlosen Übermittlung erhalten bleiben, d. h. bei der Demodulation wieder als Originalfrequenzen zum Vorschein kommen, so dass unter anderem der Anschluss an die bestehende Kabelträgertechnik ohne weiteres gegeben ist. Je nach der verwendeten Methode bei dieser gemeinsamen Modulation werden die Schwierigkeiten der Linearisierung der gemeinsamen Aussteuerungskennlinie, welche natürlich hier auch bestehen, auf ein anderes Gebiet verlegt, woraus unter Umständen wesentliche Vorteile erwachsen. Eine Komplikation besteht andererseits darin, dass auch die gemeinsame Modulations- und Demodulationskennlinie notwendigerweise denselben Bedingungen bezüglich Linearität unterliegt, da die Verzerrungen hier je nach der Kanal-Modulationsmethode verständliches oder unverständliches Nebensprechen verursachen. Soll beim Frequenzmultiplex-Einträgersystem das ganze belegte Frequenzspektrum bei der drahtlosen Übertragung ausgenutzt werden, was unbedingt angestrebt werden muss, so ist das Mehrträger-Zwischenfrequenzspektrum in einer möglichst niedrigen Frequenzlage zu wählen, beispielsweise

von 12—204 kHz, wie in der Kabelträgertechnik. Die erforderliche Linearität der Aussteuerungskennlinie im gemeinsamen Übertragungskanal ist in diesem Falle sogar grösser als beim Mehrträgersystem und lässt sich ohne Gegenkopplungsmassnahmen kaum erreichen. Aus diesem Grunde wird bis heute noch meistens das übertragene Zwischenfrequenzband auf ein Oktavintervall begrenzt, was den Verlust des halben Übertragungs-Frequenzbandes und eine schlechtere Senderausnutzung zur Folge hat.

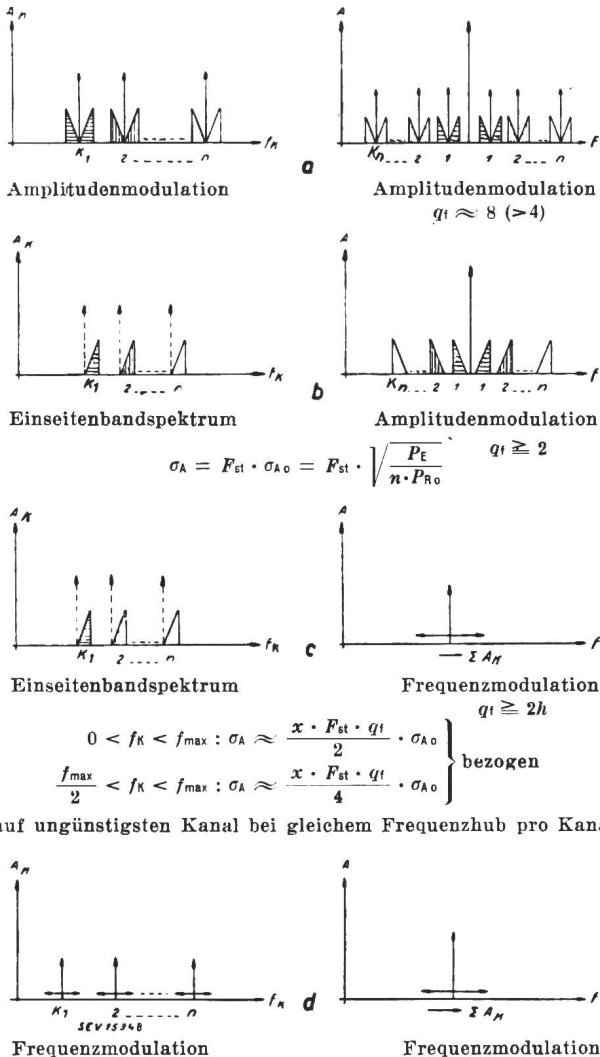


Fig. 7

Frequenzmultiplex-Einträgersysteme mit einer einzigen gemeinsamen Modulation

links: Kanalträgerspektrum
rechts daneben: zugehöriges UKW-Träger-Spektrum
(Symbole siehe in der Legende zu Fig. 8)

a) Unter den *Einträgersystemen mit einer gemeinsamen Modulation* (Fig. 7) kommt heute der *doppelten Zweiseitenband-Amplitudenmodulation* nur noch historisches Interesse zu. Es war dies die Methode, welche bei der erwähnten 9-Kanal-Anlage Irland-Schottland zur Anwendung gelangte. Die beim Mehrträgersystem mit Zweiseitenbandmodulation gemachten Vorbehalte gelten auch hier. Hinzu kommt, dass die Senderleistung noch schlechter ausgenützt wird.

Das Nächstliegende wiederum ist nun, die Träger der einzelnen Kanäle (Zwischenträger) einschliesslich eines Seitenbandes zu unterdrücken, mit anderen Worten, für die gemeinsame Modulation ein normales *Einseitenbandspektrum* wie in der Kabelträgerfrequenztelefonie zu verwenden, evtl. in eine geeignete Frequenzlage verschoben. Die Vorteile sind offensichtlich: Bessere Aussteuerungsverhältnisse und meist unverständliches Nebensprechen. Der *gemeinsame Träger* sei zunächst *ampli-*

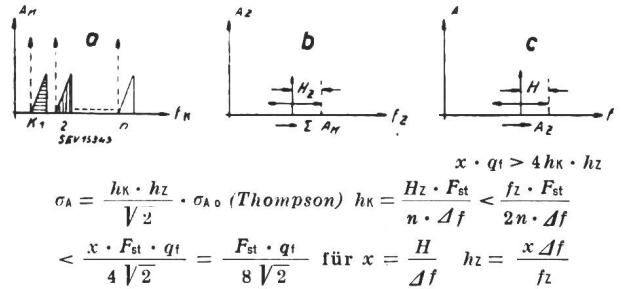


Fig. 8

Frequenzmultiplex-Einträgersysteme mit doppelter gemeinsamer Modulation

- a Kanalträgerspektrum (Einseitenband-Spektrum) (Index K)
- b Zwischenträger (Frequenzmodulation) (Index Z)
- c UKW-Träger (Frequenzmodulation)

Δf Bandbreite; F_{st} Verbesserungsfaktor infolge statistischer Überlagerung der Gesprächsamplituden nach Fig. 14; H Frequenzhub; h Hubverhältnis (max. Frequenzhub/max. Modulationsfrequenz); n Anzahl der Nachrichtenkanäle; P_{Σ} , P_{R0} Signal- bzw. Rauschleistung vor dem nichtlinearen Glied des Empfängers; q_f Frequenzbandfaktor; σ_A Verhältnis Signal/Geräusch in einem niederfrequenten Empfangskanal; σ_{A0} bezieht sich auf Zweiseitenband-Amplitudenmodulation; x Frequenzbandausnützung (Frequenzhub/Bandbreite des Empfängers)

tudenmoduliert. Ein solches System wurde vor ein paar Jahren noch praktisch angewendet, z. B. in England. Es ist jedoch infolge seiner grossen Empfindlichkeit auf Kennlinienverzerrungen und äussere Störspannungen heute nicht mehr interessant. Würden bei der gemeinsamen Modulation der Träger und das eine Seitenband unterdrückt, so ergäbe sich im Sinne der eingangs erwähnten Auffassung eine reine Frequenztransformierung und damit ein Mehrträgersystem nach Fig. 3 mit den entsprechenden Eigenschaften.

Wesentlich aktueller ist die *Frequenzmodulation des gemeinsamen Trägers*. Der Röhrenklirrfaktor spielt nun hier keine Rolle mehr und die Einföhrung der Amplitudenbegrenzung gestattet eine wirk-same Unterdrückung der systemfremden Störspannungen (Empfängerrauschen usw.), automatisch verbunden mit einer sehr erwünschten Konstanthaltung des Pegels. Linearisierungsschwierigkeiten bieten neben der Modulationskennlinie der Phasengang der gemeinsam durchlaufenen Filter. Es ist deshalb im allgemeinen kaum möglich, die übertragene Bandbreite voll für den Frequenzhub auszunützen.

Die eingangs erwähnte Mehrkanalverbindung Zürich-Genf stellt ein solches Einträgersystem dar, wobei das Zwischenfrequenzspektrum aus bekannten Gründen noch in ein Oktavintervall verlegt wurde. Eine Anlage auf gleichem Prinzip ohne diese Einschränkung wurde vor zwei Jahren in Frank-

reich zwischen Paris und Montmorency eingesetzt, wobei allerdings kein Relais benötigt wurde (Wellenbereich um 10 cm). Die Aussteuerungskennlinie wurde durch Gegenkopplungsmassnahmen sowohl beim Sender als beim Empfänger linearisiert.

Wird an Stelle eines Einseitenbandspektrums ein Mehrträgersystem mit Frequenzmodulation nach Fig. 3 einem gemeinsamen Träger als Frequenzmodulation aufgedrückt, so können damit grundsätzlich die Linearisierungsschwierigkeiten vermindert werden. Dieser Vorteil würde aber wahrscheinlich mehr als aufgehoben durch den benötigten grösseren Hub infolge Mitübertragung der Zwischenträger und durch die grössere Bandbreite. Auch könnte das Zwischenfrequenzspektrum mit Rücksicht auf den Phasengang der Filter kaum mehr als ein Oktavintervall umfassen.

b) Bei den Einträgersystemen mit mehrfacher gemeinsamer Modulation Fig. 8 ist sodann eine ausserordentliche Vielfalt von Kombinationen verschiedener Modulationsarten denkbar. Mehrfache Modulation bedeutet erhöhten technischen Aufwand bei den Endstationen und im allgemeinen grössere Frequenzbandbreite; ihre Anwendung hat nur dann einen Sinn, wenn ein wesentlicher Vorteil damit verbunden ist.

Von praktischem Interesse sind aus bereits erwähnten Gründen vor allem Lösungen, die vom Einseitenbandspektrum der Kabelträgertelephonie ausgehen. Ein derartiges System, das mit doppelter Frequenzmodulation des gemeinsamen Trägers arbeitet (nach Thompson-Gerlach), ist in Fig. 8 und Fig. 9 dargestellt. Das Zwischenfrequenzspektrum

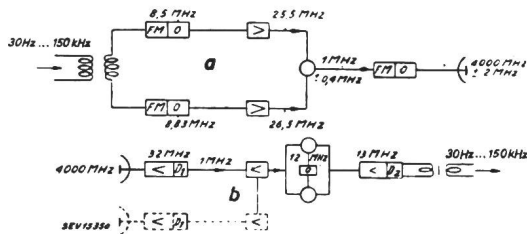


Fig. 9

Frequenzmultiplex-Einträgersystem mit doppelter gemeinsamer Frequenzmodulation (nach Thompson-Gerlach)

a) Sender; b) Empfänger

D_1, D_2 erster und zweiter Demodulator (Frequenzdiskriminator); FM Frequenzmodulator; O Oszillator; Diversity-Empfang zur Schwundverminderung

umfasst hier beispielsweise die Frequenzen von 30 Hz bis 150 kHz. Es wird zunächst einem möglichst niedrig liegenden Zwischenträger aufmoduliert, in diesem Falle dem Träger 1 MHz mit einem Hub von $\pm 0,4$ MHz. Für diesen Teil der Apparatur sind sehr lineare Modulations- und Phasenkennlinien erforderlich, weshalb dieser Zwischenträger denn auch auf einem Umweg gewonnen werden muss. Dafür ist nun die zweite Frequenzmodulation sehr einfach, indem hier nicht mehr ein ganzes Frequenzspektrum gleichzeitig auf die Modulationskennlinie gelangt, sondern im wesentlichen nur eine Momentanfrequenz. Für das Nebensprechen ist ja in erster Linie die Bildung von Kombinations-

tönen verantwortlich. Aus dem gleichen Grunde ist der Phasengang der von hier weg durchlaufenen Filterelemente wenig kritisch, solange nicht wieder demoduliert wird. Das ist insbesondere für den Aufbau der Relaisstation von grosser Bedeutung. Es ist auf diesem Wege auch möglich, einen Oszillator im Bereich der Zentimeterwellen ohne Gegenkopplungsmassnahmen direkt zu modulieren. Das erforderliche Frequenzband wird natürlich etwas grösser als mit einfacher Frequenzmodulation.

An Stelle der zweimaligen Frequenzmodulation könnte das Einseitenbandspektrum, rein systematisch betrachtet, allen möglichen übrigen Kombinationen von Modulationsarten unterworfen werden, z. B. einem Impulsmodulationsverfahren (Lagemodulation usw.) in Verbindung mit Amplituden- oder Frequenzastung des gemeinsamen Trägers. Die praktische Durchführung eines derartigen Systems müsste allerdings mit erheblichen Schwierigkeiten rechnen allein schon mit Rücksicht auf die Linearitätsansprüche, die an die Impulsmodulationskennlinie gestellt würden. Viele andere Möglichkeiten besitzen kaum praktisches Interesse oder haben jedenfalls bis heute keine Bedeutung erlangt.

3. Kombinierte Frequenzmultiplexsysteme

Werden die einzelnen Hochfrequenzträger eines Mehrträgersystems nicht bloss mit einem Kanal moduliert, sondern gemeinsam mit einer ganzen Kanalgruppe (Einträgersystem), so ergibt sich ein kombiniertes Frequenzmultiplexsystem. Als System im eigentlichen Sinne, d. h. mit gemeinsamem Relaisverstärker sind solche Kombinationen im allgemeinen kaum interessant, indem die Anforderungen der beiden Systemgruppen an diese Verstärker nicht übereinstimmen.

Praktisch wichtig ist dagegen der Fall der Parallelschaltung mehrerer durch ihre Frequenzlage getrennter, gleichartiger Systeme auf eine gemeinsame Breitbandantenne, um bei grossen Kanalzahlen nicht übermässig viele Antennen anwenden zu müssen. Es besteht dann immer noch die Möglichkeit, in den Stationen z. B. für die Frequenztransponierung gemeinsame Elemente für alle gleichartigen Systeme zu benützen, wenn man nicht mit Rücksicht auf die Betriebssicherheit eher voneinander völlig unabhängig Kanalgruppen vorzieht. Das Problem der Zusammenschaltung solcher Kanalgruppen wird im Vortrag über Frequenzweichen eingehend behandelt.

C. Zeitmultiplex-Systeme

Die sende- und empfangsseitige Trennung der Kanäle erfolgt auf zeitlicher Basis, indem senderseitig alle Kanäle in periodischer Folge der Reihe nach durch einen Schalter abgetastet werden (Fig. 10), so dass sie abwechselnd den gemeinsamen Sender eine gewisse Zeit modulieren (zeitliche Verschachtelung der Kanäle). Die Ausscheidung der Kanäle auf der Empfangsseite geschieht durch einen gleichartigen, synchron laufenden Schalter. Der Synchronismus wird erreicht mittels einer senderseitig erzeugten, gleichfalls periodisch wiederkeh-

renden Zeitmarke (Synchronisierungsimpuls S). Die Überlegung wie die genaue Rechnung zeigen, dass die Abtasthäufigkeit eines Kanals (Impuls-Wiederholungsfrequenz f_i) mindestens doppelt so gross

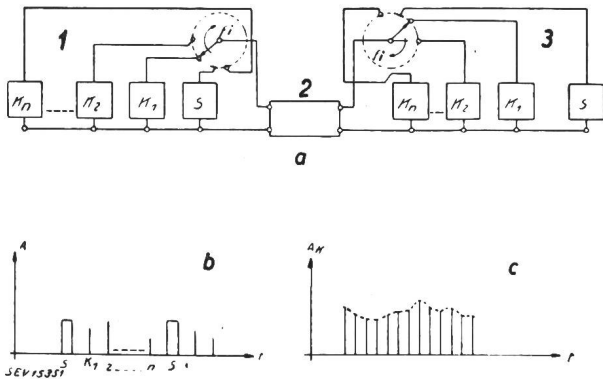


Fig. 10

Zeitmultiplex-Systeme

- a) Prinzipschema: 1 Senderseite; 2 Übertragungsvierpol; 3 Empfängerseite; K_1, \dots, K_n Nachrichtenkanäle; S Synchronisierungsimpuls
- b) Ausgestrahlte Impulsfolge (Amplitudenmodulation): f_i Impuls-wiederholungsfrequenz; f_{Kmax} höchste zu übertragende Kanalfrequenz
- c) Bedingung: $f_i \geq 2(n+1) \cdot f_{Kmax}$

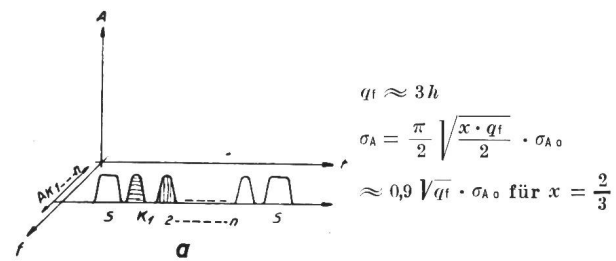
sein muss wie die höchste Kanalfrequenz f_{Kmax} , die zu übertragen ist, ganz gleichgültig, welche Modulationsmethode verwendet wird. Die Impulsfrequenz und deren Harmonische sowie die störenden Kombinationstöne derselben können dann mit einem gewöhnlichen Tiefpass im Empfangskanal eliminiert werden. Es ist eine besondere Eigenschaft der Zeitmultiplexsysteme, dass der gemeinsam durchlaufene Übertragungskanal zu einer bestimmten Zeit stets nur durch einen einzigen Nachrichtenkanal belegt wird, so dass die Nichtlinearitäten der Modulationscharakteristik und der Aussteuerungskennlinie im gemeinsamen Übertragungsweg nur noch den Einzelkanal beeinflussen können, für das Nebensprechen aber völlig belanglos sind. Dies setzt natürlich eine saubere zeitliche Trennung der Kanalimpulse auf dem ganzen Übertragungsweg voraus, wobei die Einschwingvorgänge der Filter zu berücksichtigen sind. Länge und Form der Impulse bestimmen die Frequenzbandbreite der Übertragung. Es ist heute bekannt, dass glockenförmige Impulse (Form der Gauss'schen Wahrscheinlichkeitsverteilung) die günstigste Lösung darstellen in Hinblick auf Frequenzbandbreite, Impulsverformung und Geräusch. Mit richtig konstruierten Filtern bleibt die Impulsform dann praktisch erhalten. Die Empfängerbandbreite ist dann etwa gleich der doppelten reziproken Impulsdauer ($\Delta f \approx \frac{2}{\tau}$).

Besonders interessant sind natürlich auch bei Zeitmultiplexsystemen Modulationsverfahren, welche im Zusammenhang mit der Impulstastung eine möglichst weitgehende Unterdrückung von Störgeräuschen ergeben. Diese Eigenschaft kann sich auch in bezug auf das Nebensprechen günstig auswirken, falls die Kanalimpulse sich doch unerwünschterweise zeitlich überlappen.

Zeitmultiplexsysteme gestatten grundsätzlich einen sehr einfachen Aufbau. Es ist zudem möglich, den Kanalverteilschalter, evtl. mitsamt der Modulation, in einem einzigen Kathodenstrahlrohr zu vereinigen, was eine bedeutende Reduktion der Röhrenzahl erlauben würde. Solche Kathodenstrahl-schalter (Cyclophon usw.) haben allerdings bis heute noch keine Anwendung in betriebsmässig gebauten Anlagen gefunden. Die Anforderungen, die an die Betriebssicherheit eines solchen Schaltrohres gestellt werden müssen, sind begreiflicherweise erheblich, weil eine Störung sich hier jedesmal auf sämtliche Kanäle auswirken würde.

1. Impulsgetastete Trägermodulation

Die einfachste Art eines Zeitmultiplexsystems ergibt sich, indem man die Nachrichtenkanäle ab-wechslungsweise den Modulationsparameter des

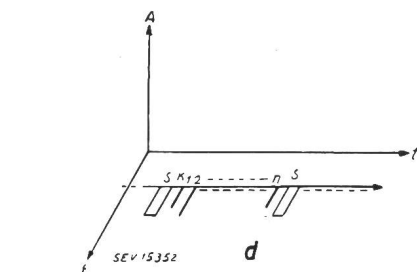


a) Impulsgetastete Trägermodulation
Frequenzmodulation nach Chireix

- $q_i \approx 3h$
- $\sigma_A = \frac{\pi}{2} \sqrt{\frac{x \cdot q_i}{2}} \cdot \sigma_{A0}$
- $\approx 0,9 \sqrt{q_i} \cdot \sigma_{A0}$ für $x = \frac{2}{3}$
- $q_i > 8 \left(\frac{\Delta t_{max}}{\tau} + 2,5 \right)$
- $\sigma_A \approx K \left(\frac{x \cdot q_i}{4} - 2,5 \right) \cdot \sigma_{A0}$
- $x \leq 1$
- $K = \text{Systemkonstante}$

- $z = \text{diskrete Spannungswerte } z = 5 \quad q_i \approx 2,5 z$
- $\sigma_A \geq 60 \text{ db für } P_E \geq 16(n+1) \cdot p_i \cdot P_{R0}$

c) Trägerastung mit vormodulierten Impulsen Amplitudentastung mit vormodulierten Impulsen (z.B. Amplitudenmodulation)



d) Trägerastung mit vormodulierten Impulsen
Frequenzastung mit vormodulierten Impulsen
(z. B. Amplitudenmodulation)

Zeitmultiplex-Systeme

- Δt_{max} maximaler Zeithub eines Impulses; τ Impulsdauer;
- z Anzahl der Impulse pro Impulsfolge (Zahlengruppe)
- Übrige Symbole siehe in der Legende zu Fig. 8

ausgestrahlten Hochfrequenzträgers beeinflussen lässt. Die Impulse selbst sind nicht moduliert und üben eine reine Verteilschalterfunktion aus. Ein gewisses praktisches Interesse hat hier die *Frequenzmodulation* des Trägers (Fig. 11a). Nach *Chireix* ist die Unterdrückung von Störsignalen hierbei zwar weniger wirksam als bei ungetasteter Frequenzmodulation, weil durch die Impulsfrequenz und deren Harmonische zusätzliche Störprodukte in die Empfangskanäle gelangen. Demgegenüber ist aber ein solches System, wie alle *Zeitmultiplexsysteme*, praktisch frei von Nebensprechstörungen infolge Nichtlinearitäten im gemeinsam durchlaufenen Übertragungskanal. Die zulässige Phasen- und Modulationsverzerrung für den einzelnen Kanal ist natürlich viel grösser und bereitet keine Schwierigkeiten.

2. *Trägertastung mit vormodulierten Impulsen* (eigentliche Impulsmodulation)

Die grosse Zahl der hier verfügbaren Modulationsparameter wurde bereits früher erwähnt. Durch geeignete Modulationsverfahren lässt sich eine Störsignalunterdrückung erreichen, welche der ungetasteten Frequenzmodulation ebenbürtig oder sogar wesentlich überlegen ist.

a) *Amplitudentastung*. Dies ist die heute für Mikrowellen am meisten verwendete Modulationsart, in Anlehnung an die Radartechnik und die in dieser Richtung besonders entwickelten Röhren.

Amplitudentastung mit *amplitudenmodulierten Impulsen* bietet, abgesehen von der ausserordentlichen Einfachheit der Apparatur, im allgemeinen keine besonderen Vorteile. Die Eigenschaften bezüglich Störempfindlichkeit und Frequenzband sind ähnlich wie bei der gewöhnlichen Zweiseitenband-Amplitudenmodulation.

Erheblich günstigere Verhältnisse ergeben sich bereits bei Amplitudentastung mit *lagemodulierten Impulsen* (Pulse Time Modulation, abgekürzt PTM). Das grundsätzliche Schaltbild, das übrigens für alle Impulsmodulationsverfahren typisch ist, zeigt Fig. 12. Die einzelnen Kanäle K_1 , K_2 usw. sind

beispielsweise von einem Quarz gesteuert wird, erzeugt eine zunächst unmodulierte periodische Impulsfolge von der erforderlichen Frequenz und Form, womit einerseits der Impulsmodulator beschickt, andererseits ein Verteilschalter so gesteuert wird, dass die Sperrung der einzelnen Kanäle abwechselnd im entsprechenden Rhythmus durch sogenannte Öffnungsimpulse aufgehoben wird. Dadurch wird jeder Impuls oder jede Impulsgruppe im Impulsmodulator abwechselnd durch je einen Kanal beeinflusst, entsprechend dem gewählten Modulationsparameter. Die so erzeugte modulierte Impulsfolge wird verstärkt und dem gemeinsamen Träger, in unserm Falle in der Amplitude, aufmoduliert. Der Impulsgenerator erzeugt ebenfalls die periodisch wiederkehrende Zeitmarke, einen besonders gekennzeichneten Impuls, der für die Synchronisierung des Empfängers erforderlich ist. Empfangsseitig wird diese Zeitmarke nach erfolgter gemeinsamer Demodulation *D* ausgeschieden und zur Steuerung eines lokalen Impulsgenerators verwendet. Die Demodulation der einzelnen Kanäle geschieht in der Regel durch Umformung der Impulsfolge in amplituden- oder breitemodulierte Impulse, worauf ein Tiefpass *TP* zur Wiederherstellung des ursprünglichen Modulationssignals genügt. Die Relaisstation arbeitet entweder als reiner Verstärker mit den erforderlichen Frequenzumsetzungen, oder es wird durch eine Demodulation, wie im dargestellten Falle, die ursprüngliche Impulsfolge ohne Träger wiedergewonnen und der ausgestrahlte Träger neu moduliert, wodurch die direkte Verstärkung auf der ausgestrahlten Trägerfrequenz vermieden werden kann. Je nach Modulationsmethode kann dabei bei Bedarf auch die Impulsform regeneriert werden (Impulsgenerator). Wie erwähnt, kann die Funktion des Verteilschalters und eventuell gleichzeitig des Impulsmodulators grundsätzlich mit einem einzigen Schaltrohr gelöst werden.

Bei der Lagemodulation pendeln nun die einem bestimmten Kanal zugeteilten Impulse entsprechend dem zeitlichen Spannungsverlauf des Modulationssignals um eine gegenüber der Zeitmarke festliegende Mittellage (Fig. 11 b). Dies hat den grossen Vorteil, dass Dauer und Form der übertragenen Impulse unverändert bleiben, was sowohl mit Rücksicht auf die Impulserzeugung als die Einschwingvorgänge der Filter ein erheblicher Vorteil ist. Bei dieser Modulationsart ist es nun möglich, empfangsseitig durch eine doppelte Spannungsschwelle einen schmalen Sektor etwa in halber Scheitelhöhe herauszuschneiden und durch Differenzierung die genaue zeitliche Lage der ansteigenden oder der abfallenden Kante gegenüber dem Markierungsimpuls festzuhalten. Der Einfluss von Störspannungen wird dabei um so stärker reduziert, je steiler die Impulsflanke im Vergleich zur maximal zeitlichen Verschiebung ist, d. h. je grösser bei gegebener Kanalzahl das Frequenzband gemacht wird. Die sehr hohen Anforderungen an die Formgenauigkeit der Impulse führen andererseits aus verschiedenen Gründen zu einer Beschränkung der maximal möglichen Kanalzahl (etwa 25—30). Dies wird verständlich,

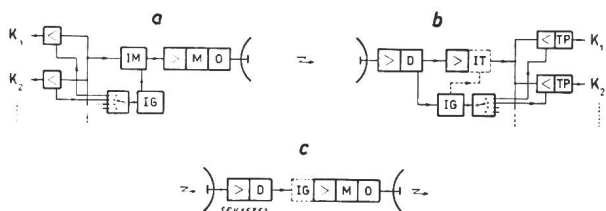


Fig. 12

Zeitmultiplex-System mit Impulsmodulation

a) Sender; b) Empfänger; c) Relais

D Demodulator; *IG* Impulsgenerator; *IM* Impulsmodulator; *IT* Impulsformwandler in amplituden- oder breitemodulierte Impulse; K_1, \dots niederfrequente Nachrichtenkanäle; *M* Modulator; *TP* Tiefpassfilter

Im Relais kann eine Demodulation der Impulse stattfinden (wie dargestellt) mit eventueller Neuformung, oder als Empfangssignal wird in der entsprechenden Frequenzlage weiter verstärkt und wieder ausgestrahlt

auf der Senderseite alle parallel auf den Impulsmodulator *IM* geschaltet, jedoch im Ruhezustand gesperrt. Ein gemeinsamer Impulsgenerator *IG*, der

wenn man bedenkt, dass 24 Sprechkanäle bereits eine Impulsfrequenz von $24 \cdot 8000 \sim 200\,000$ Hertz ergeben, so dass der verfügbare Zeithub noch rund $\pm 10^{-6}$ Sekunden beträgt. Eine Geräuschdämpfung von 60 db bedeutet somit eine relative Genauigkeit der kritischen Impulsflanke von 10^{-9} Sekunden, was bei einer Übertragungsfrequenz von 1000 MHz gerade einer Periodendauer entspricht! Die Lage-modulation ist das bis heute meistverwendete Zeitmultiplexverfahren.

Ganz ähnliche Verhältnisse ergeben sich bei Amplitudentastung mit breitmodulierten Impulsen, sofern die Demodulation auf gleicher Basis erfolgt (nicht durch blosse Integration). Die Veränderung der Impulslänge ist jedoch gerade mit Rücksicht auf die erwähnte Formungsgenauigkeit ungünstig, so dass dieses System weniger verwendet wird.

Eine ganz eigenartige Modulationsmethode, in ihrem Wesen grundverschieden von allen bisherigen, ist die *Impulszahlmodulation* (Pulse Code Modulation, abgekürzt PCM) nach Fig. 11 c). Bei jeder Abtastung eines Kanals wird hier eine ganze Impulsgruppe erzeugt (5...10 Impulse), wobei nun die Anzahl der ausgestrahlten Impulse bzw. deren Kombination ein Mass für den momentan vorhandenen Spannungswert des modulierenden Kanals darstellt. Die Modulationsspannung wird somit stufenweise abgetastet, wobei mit Rücksicht auf Klirrfaktor, Geräusch und Pegelschwankungen eine minimale Anzahl Stufen erforderlich ist. Durch Ausnützung aller möglichen Kombinationen lassen sich 2^z diskrete Spannungsstufen unterscheiden, wenn in jeder Impulsgruppe im Maximum z Impulse vorhanden sind.

Solange es möglich ist, das Vorhandensein bzw. Fehlen eines einzelnen Impulses empfangsseitig mit Sicherheit festzustellen, ist eine fehlerfreie, d. h. in diesem Falle auch absolut störungsfreie Nachrichtenübermittlung grundsätzlich gewährleistet. Praktisch wird dies erreicht durch Einführung einer entsprechenden Amplitudenschwelle. Solange die Störspitzen noch merklich unter dieser Schwelle liegen, kann kein Fehlimpuls entstehen, und damit auch keine Beeinflussung des Modulationsinhalts. Rein übertragungstechnisch ist ein solches System geradezu ideal, indem im ganzen hochfrequenten Übertragungsweg systemmässig kein Geräusch den Modulationsinhalt beeinflussen kann, solange nur die Empfängerschwelle (Signalamplitude \approx Stör-amplitude) nirgends unterschritten wird. Es ist klar, dass aus analogen Gründen auch eine Beeinflussung durch irgendwelche Verzerrungen, welche beim Durchlaufen gemeinsamer Verstärker auftreten, äusserst gering ist. Klirrfaktor, Phasenlaufzeit und sogar Einschwingvorgänge spielen in einem solchen System eine verhältnismässig untergeordnete Rolle, so dass die Relaisverstärker denkbar einfach ausfallen, und zwar im Gegensatz zu den übrigen Impulsmodulationsverfahren auch dann, wenn über denselben Relaisverstärker gleichzeitig mehrere frequenzmässig getrennte Zeitmultiplexgruppen übertragen werden sollen (kombiniertes System). Einen gewissen Nachteil bedeutet demgegenüber der Aufwand zur Umformung des Modulationssignals in

die entsprechende Impulskombination im Sender und umgekehrt in der Endstation. Im Gegensatz zu den typischen Breitbandmodulationsverfahren bringt die Vergrösserung der Bandbreite keine Verbesserung des Geräuschabstandes mit sich, sondern bewirkt bloss eine Verschiebung der Empfangsschwelle im ungünstigen Sinne. Um nicht ein zu breites Frequenzband zu erhalten, ist die Zahl der Impulse pro Impulsgruppe möglichst niedrig zu halten (etwa 5...10), was dann andererseits mit Rücksicht auf niederfrequente Verzerrungen eine automatische Modulationspegelhaltung nach sich zieht. Dies ist ein gewisser Preis, der für die hervorragenden Übertragungseigenschaften bezahlt werden muss. Mit Rücksicht auf die systembedingten rein niederfrequenten Verzerrungen und Geräusche ist auch eine mehrmalige Modulation und Demodulation zu vermeiden, was aber kaum nachteilig sein dürfte.

b) *Frequenzastung des Trägers mit vormodulierten Impulsen*. Die gleichen Impulsmodulationsverfahren können auch hier angewendet werden. Im Gegensatz zur Amplitudentastung ist aber beispielsweise auch die Verwendung von amplitudenmodulierten Impulsen interessant, indem dann die Frequenzastung ähnliche Vorteile wie die Frequenzmodulation ergibt, ohne indessen hohe Linearitätsansprüche zu stellen (Fig. 11 d). Ein besonderes Merkmal der Frequenzastung ist die Asymmetrie der Modulation bezüglich der Trägerfrequenz.

Frequenzastung, allerdings mehr in Verbindung mit einem Zwischenträger, der seinerseits wieder den Hauptträger auf geeignete Art beeinflusst, wird schon längere Zeit bei der Mehrfachtelegraphie und Faksimile-Übermittlung verwendet.

3. Kombinierte Zeitmultiplexsysteme

Durch die gleichzeitige Anwendung von zwei verschiedenen Modulationsverfahren, z. B. Amplituden- und Frequenzastung bzw. Frequenzmodulation des Trägers ist es grundsätzlich möglich (nach einem Vorschlag von *Goldsmith-Bath*), die Kanalzahl, welche bei gewissen Zeitmultiplexsystemen wie bei lagemodulierten Impulsen begrenzt ist, auf Kosten der Bandbreite zu verdoppeln. Die saubere Trennung der beiden Kanalgruppen erfordert aber zweifelslos einen gewissen Aufwand. Die beiden Modulationsverfahren müssen bezüglich Störunterdrückung usw. ungefähr gleichwertig sein.

D. Kombinierte

Frequenzmultiplex - Zeitmultiplex-Systeme

Mehrere gleichwertige Zeitmultiplexsysteme als Teilbündel im Frequenzspektrum anschliessend nebeneinandergelegt und gemeinsam übertragen, ergeben ein kombiniertes Frequenzmultiplex - Zeitmultiplexsystem. Die Teilbündel können gemeinsame Ausgangsfrequenzen, Impulsgeber usw. verwenden, obwohl natürlich auch hier gänzlich selbständige Teilbündel betriebliche Vorteile aufweisen. Bei gemeinsamer Verstärkung in den Relaisstationen, was mit Rücksicht auf einen möglichst einfachen Auf-

bau gerade der Relaisstationen sehr erwünscht ist, ergeben sich die analogen Probleme wie bei den Mehrträgersystemen, und es ist klar, dass hier insbesondere Zeitmultiplexsysteme interessant sind, welche auf Störampplituden und Impulsverformung wenig empfindlich sind. Übertragungstechnisch an der Spitze ist hier wieder die Impulszahlmodulation. Ist eine gemeinsame Verstärkung der Teilbündel nicht möglich oder nicht erwünscht, so ergibt sich wieder das Problem der Zusammenschaltung der Teilverstärker auf eine gemeinsame Antenne mittels einer Frequenzweiche.

Kombinierte Systeme können ausserordentlich interessant sein für die Übertragung grosser Kanalzahlen, wobei eine Aufspaltung in eventuell unabhängige Teilbündel betrieblich sogar sehr vorteilhaft sein mag. Es würde hier aber zu weit führen, auf die grosse Zahl der möglichen und interessanten Systemkombinationen näher einzutreten.

E. Einige Gesichtspunkte zur Beurteilung eines drahtlosen Mehrkanalsystems

Die dargestellte Systemübersicht, welche übrigens keinerlei Anspruch auf Vollständigkeit erheben will, mag die Schwierigkeiten etwas beleuchten, welche heute noch mit der Lösung der Systemfrage verknüpft sind. Zu diesen Überlegungen mehr grundsätzlicher Art kommt der Mangel an praktischer Erfahrung. Interessante Systeme und Modulationsprinzipien müssen zuerst versuchsweise entwickelt und gebaut werden, was nur zum Teil bereits durchgeführt ist.

Im Folgenden sollen nun einige Gesichtspunkte, die für die Beurteilung solcher Mehrkanalsysteme in diesem Zusammenhang von Interesse sind, kurz beleuchtet werden.

Ein Mehrkanalsystem soll sich für die Übertragung mittels sehr kurzer Wellen eignen. Die Gründe hierfür sind offensichtlich.

Bei gegebener Antennengrösse nimmt die Leistungsdichte (Poynting'scher Vektor) in der gewünschten Senderichtung mit abnehmender Wellenlänge quadratisch zu. Die Empfangsleistung P_e schreibt sich bei angepasstem Empfänger und bei freier Ausbreitung nach Fränz mit

$$P_e = P_s \frac{A_s \cdot A_e}{\lambda^2 d^2} \quad (1)$$

worin A_s und A_e die Absorptionsflächen von Sender- und Empfangsantenne, d die Entfernung und P_s die Senderleistung bedeuten. Bei einem guten Querstrahler (Parabol, Horn usw.) sind die Absorptionsflächen annähernd so gross wie die Antennenöffnung (siehe auch Fig. 13). Der wachsenden Energiebündelung entsprechend wird der Öffnungswinkel α der Abstrahlung mit der Wellenlänge kleiner nach der Näherungsformel

$$\alpha \approx 2 \frac{\lambda}{D} = 115^\circ \cdot \frac{\lambda}{D} \quad (2)$$

wobei D den Durchmesser der Antennenöffnung darstellt. Dementsprechend werden auch die Ein-

flüsse der lokalen Bodenreflexion am Aufstellungsort der Antennen, welche bei längeren Wellen eine Mindesthöhe vorschreiben, immer mehr ausgeschaltet und die Antennen können in geringer Höhe über Boden aufgestellt werden. Diese quasi-optischen Ei-

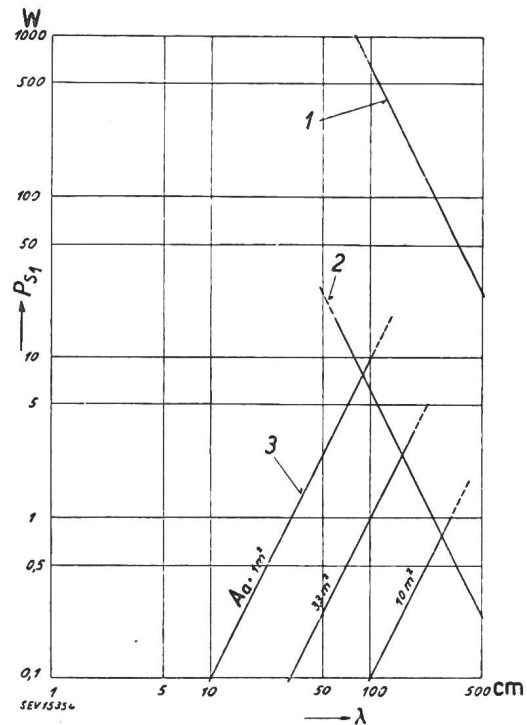


Fig. 13 Energiebündelung und Wellenlänge

λ Wellenlänge; P_{S1} mittlere Senderleistung pro Kanal; A_a Absorptionsfläche der Antenne; A_{geom} geometrische Fläche der Antenne

- 1 $\frac{\lambda}{2}$ — Dipol; 2 $\frac{\lambda}{2}$ — Winkelantenne (corner-reflector);
- 3 Einseitig gerichteter Querstrahler $A_a \approx A_{geom}$.

Als Vergleichsbasis dient ein Sprechkanal, der mittels Zweiseitenband-Amplitudenmodulation bei freier Ausbreitung über eine Strecke von 100 km übertragen wird mit einem Verhältnis Signal/Geräusch von 60 db bei voller Aussteuerung und mit einem Empfängerrauschfaktor $r = 30$. Vorausgesetzt ist, dass sende- und empfangsseitig dieselben Antennen verwendet werden mit der Absorptionsfläche A_a (rund 60 % von A_{geom} beim Parabolspiegel). Die vergleichsweise dargestellte Winkelantenne besteht aus einem Dipol mit spitzwinkligem (etwa 90°) Gitter-Reflektor nach Krauss.

enschaften gestatten dieselben Frequenzen im gleichen Lande in steter Abwechslung wieder zu verwenden, oft sogar am selben Standort, wenn die Antennen-Richtungen sich wesentlich unterscheiden, ohne dass Störungen zu befürchten wären. Mit wachsender Bündelung nimmt auch die bei gewissen kritischen Verbindungen vorhandene Möglichkeit von Verzerrungen durch Mehrwege-Ausbreitung (Nebensprechen) ab. Gar nicht empfindlich sind in dieser Hinsicht die Mehrträgersysteme, indem derartige Verzerrungen nur den einzelnen Kanal beeinflussen können. Der Einfluss des äusseren Störpegels verschwindet bei kürzern Wellen fast vollständig und damit auch die Abhängigkeit der Empfangsqualität von allen mit den äusseren Störungen verbundenen Zufälligkeiten. Massgebend bleibt nur noch das Empfängerrauschen, eine konstante Grösse, die leicht berechnet werden kann. Auch ist die

Übertragung sehr breiter Frequenzbänder, und um solche dürfte es sich meistens handeln, naturgemäss auch der Übermittlungstechnik der sehr hohen Frequenzen besser angepasst.

Andererseits kann man aber auch nicht beliebig kurze Wellen verwenden. Es ist heute bekannt, dass im Bereich von 5...1 cm Wellenlänge die atmosphärische Absorption (Regen usw.) auf grössere Entfernungen bereits störend wirkt. Auch scheint es, dass die Schwunderscheinungen infolge troposphärischer Einflüsse mit kürzern Wellen eher zunehmen, was den Bündelungsgewinn teilweise kompensieren kann. Sehr entscheidend in dieser Beziehung ist auch der Einfluss des Röhrenwirkungsgrades. Wenn man nämlich eine obere Grenze für die praktisch zulässige Anodenspannung annimmt, was vernünftig erscheint, fällt der Wirkungsgrad von einer gewissen Wellenlänge an etwa mit dem Quadrat der Wellenlänge, so dass der leistungsmässige Bündelungsgewinn der Antenne überhaupt kompensiert wird (nach v. Bayer).

Aus diesen Gründen ergibt sich für Richtstrahlverbindungen ein *optimaler Wellenbereich*, der etwa zwischen 10 und 30 cm liegen dürfte. Allerdings ist dieses Optimum sehr flach aufzufassen. Man muss andererseits zugeben, dass in gewissen Fällen doch grössere Wellenlängen, wir wollen darunter 1...3 m verstehen, auch in Zukunft in Betracht fallen können, wenn die Bedingung der optischen Sicht nicht eingehalten werden kann, wie bei der Überquerung von Wasserwegen oder im Gebirge, wo man auf Beugung angewiesen ist. Dies dürften aber die seltenen Fälle sein.

Mit abnehmender Wellenlänge tendiert nun die Apparatechnik allgemein auf die Übertragung breiter Frequenzbänder, insbesondere auch mit Rücksicht auf die natürlicherweise geringere absolute Frequenzstabilität der Oszillatoren und Schwingkreise. Aus diesem Grunde erscheinen die typischen Breitbandsysteme mit Frequenz- und Impulsmodulation zum vornherein besser geeignet. Die einfachste Modulationsart eines Oszillators ist zweifellos die Amplitudentastung. Da zudem die gesamte Impulstechnik im Kriege hoch entwickelt wurde, eignen sich mit Rücksicht auf die optimale Wellenlänge gegenwärtig impulsmodulierte Systeme (Zeitmultiplex) am besten. Man darf aber annehmen, dass die künftige Röhrenentwicklung auch geeignete Dauerschwinger und Verstärkerröhren auf höheren Frequenzen bringen wird.

Ein weiterer Gesichtspunkt ist die benötigte *Frequenzbandbreite pro Kanal*. Die Ausbreitungsdämpfung des freien Raumes ist zwar im Gegensatz zum Kabel wesentlich frequenzunabhängig und würde die Übertragung fast beliebig breiter Frequenzbänder gestatten. Es bestehen aber apparatetechnische Grenzen, indem die unvermeidlichen Schaltkapazitäten und die Steilheit der Röhren es nicht gestatten, beliebig breite Frequenzbänder zu verstärken. Die optimale Ausnutzung des verfügbaren Frequenzspektrums ist daher auch in der drahtlosen Übermittlung im Bereich der quasioptischen Wellen nicht zu vernachlässigen (gegenseitige Beeinflussung

der Sender und Empfänger auf mehrfach belegten Relaisstationen, Röhrenwirkungsgrad usw.), obwohl dieser Frage hier nicht dieselbe Bedeutung zukommt, wie bei der Drahtübermittlung.

Man kann nun ein drahtloses Mehrkanalsystem durch einen Frequenzbandfaktor q_f charakterisieren, welcher angibt, wievielfach grösser die tatsächliche, für die Übermittlung benötigte hochfrequente Bandbreite ist, als das für eine unverstümmelte Übermittlung erforderliche Mindestfrequenzband, das der Summe der niederfrequenten Kanalbreiten gleich ist.

Eine Unterschreitung dieser Mindestbandbreite ist praktisch nur möglich, wenn die Übermittlung langsamer erfolgt als der natürliche Ablauf der Nachricht. Der Umfang einer zu übermittelnden Nachricht kann dargestellt werden als das Produkt aus ihrem Frequenzumfang Δf_n und ihrer Dauer Δt_n . Für die Übermittlung dieser Nachricht muss dann ein Übertragungskanal mit einer Bandbreite $\Delta f_{\bar{u}}$ während der Dauer $\Delta t_{\bar{u}}$ zur Verfügung stehen, so dass die Gleichung erfüllt ist:

$$\Delta t_{\bar{u}} \cdot \Delta f_{\bar{u}} \geq \Delta t_n \cdot \Delta f_n \quad (3)$$

Diese Beziehung ist physikalisch plausibel. So könnte man z. B. ein Gespräch auf Stahlband aufnehmen, bei der Übermittlung der Aufnahme langsamer ablaufen lassen und dann am Empfangsort wieder in der ursprünglichen Geschwindigkeit reproduzieren. Dies geht dann auf Kosten der Zeit, weil das Produkt Bandbreite mal Übermittlungszeit nicht kleiner werden kann als bei der Originalwiedergabe, ohne an Nachrichteninhalt zu verlieren. Derartige Speicherverfahren, welche auf eine Verlängerung der Übermittlungszeit hinauslaufen, sind für den telephonischen Gegensprechverkehr natürlich nicht angängig.

Dagegen wird z. B. bei den Impulsmodulationssystemen von der umgekehrten Möglichkeit Gebrauch gemacht. Die Übermittlungszeit pro Kanal wird hier auf Kosten der Bandbreite gekürzt. Betrachtet man dagegen alle Kanäle als Gesamtheit, so ist infolge der zeitlichen Verschachtelung der Kanäle die totale Übermittlungszeit bei optimaler Ausnutzung annähernd gleich der Originalzeit, wenn keine Lücken zwischen den Impulsen vorhanden sind. Die Wiederherstellung des ursprünglichen Nachrichtenablaufes der einzelnen Kanäle benötigt auf der Empfangsseite eine Signalspeicherung, welche indessen denkbar einfach mit einem gewöhnlichen Tiefpassfilter gelöst werden kann, das durch seine Trägheit die Lücken zwischen den kurzen, für die Übertragung der Nachricht verfügbaren Impulszeiten überbrückt. Je kürzer die Impulse, um so breiter wird das hochfrequent zu übertragende Frequenzband.

Ein grosser Frequenzbandfaktor ist nur dann sinnvoll, wenn damit eine Verbesserung der Geräuschdämpfung erzielt werden kann, wie dies bei den gezeigten Breitbandmodulationssystemen grösstenteils der Fall ist.

Eine besondere Stellung nimmt die Impulszahlmodulation ein (PCM), indem die minimale Fre-

quenzbandbreite durch die rein niederfrequenten zulässigen Verzerrungen und Geräusche vorgeschrieben ist (etwa $q_f = 20$), jedoch keine Beziehung zur Störunterdrückung hat, solange die Empfangsschwelle nicht unterschritten wird.

Da man bei Mikrowellen nicht mehr beliebig grosse Dauerleistungen erzeugen kann, ist oft die erforderliche hochfrequente Leistung pro Kanal ein entscheidender Faktor. Diese Grösse ist wesentlich mit dem Übertragungssystem und insbesondere mit dem Modulationsverfahren verknüpft. Ihre Vorausberechnung mit Rücksicht auf das reine Empfängergeräusch ist möglich, wenn bestimmte Anforderungen an die niederfrequente Übertragungsgüte gestellt werden. Zusätzliche Störungen durch Verzerrungsprodukte (Nebensprechen), Oszillatorgeräusche usw., welche sehr weitgehend von der Konstruktion abhängen und mathematisch oft schwer erfassbar sind, können im allgemeinen nicht in diese Vorausberechnung einbezogen werden. Der Rauschabstand eines Kanals ist aber eine Grundforderung, die als Mindestwert eingehalten werden muss und somit wohl als Ausgangswert für Dimensionierung und Vergleich verschiedener Mehrkanalsysteme dienen kann.

Von den Kabelträgersystemen wird heute verlangt, dass der Effektivwert der Geräuschspannung am Bezugspegel 0 den Wert von 1 mV nicht überschreitet. Gemessen wird mit dem sogenannten Psophometer (Telephon-Ohrkurvensieb) nach C.C.I.F. Dies entspricht einer Dämpfung von 57 db, bzw. rund 50 db mit einem frequenzunabhängigen Effektivwertzeiger gemessen. In der Hochfrequenztechnik ist es üblich und zweckmässig, den Geräuschabstand auf maximale Aussteuerung zu beziehen. Sehr ungünstig wirkt sich nun hier die hohe Streuung der Teilnehmerpegel aus. Ohne künstliche Pegelhaltung müssen Amplituden bis zu zirka + 12 db im einzelnen Sprechkanal verarbeitet werden, was die Senderleistung entsprechend erhöht, während andererseits der statistische Mittelwert erheblich unter dem Bezugspegel 0 liegt, was den verlangten hohen Geräuschabstand erklärt. Ohne kanalweise Dynamikregelung ist somit ein Rauschabstand von wenigstens 62 db für den einzelnen Kanal zu verlangen, bezogen auf maximale Modulationstiefe und gemessen mit einem frequenzunabhängigen Effektivwertzeiger.

Günstigere Aussteuerungsverhältnisse ergeben sich nur mit solchen Frequenzmultiplexsystemen, welche vom Einseitenbandspektrum der Kabelträger-telephonie ausgehen, indem sich hier die Gesprächsamplituden statistisch überlagern und bei grossen Kanalzahlen eine Reduktion der Aussteuerungsspitze bis etwa 18 db gegenüber einer leistungsmässigen Summierung ergeben. Dieser Reduktionsfaktor F_{st} ist aus Fig. 14 in Funktion der Kanalzahl zu entnehmen (nach Holbrook und Dixon). Es ist bemerkenswert, dass diese Aussteuerungsspitzen zudem nur in Zeiten maximaler Verkehrsdichte auftreten, weshalb die verhältnismässig grosse Wahrscheinlichkeit der Amplitudenüberschreitung von $w = 10^{-2}$ als zulässig betrachtet wird. Vergleichs-

weise ist in der Figur die Überlagerungsamplitude von n Sinus-Schwingungen verschiedener Frequenz eingetragen, wie sie sich aus den beiden Asymptoten für kleine und grosse n (nach Landon) ergeben. Da es sich in diesem Fall um einen Dauerzustand handelt, ist schätzungsweise eine wahrscheinliche Amplitudenüberschreitung von $w = 10^{-4}$ zulässig (Mehrträgersysteme).

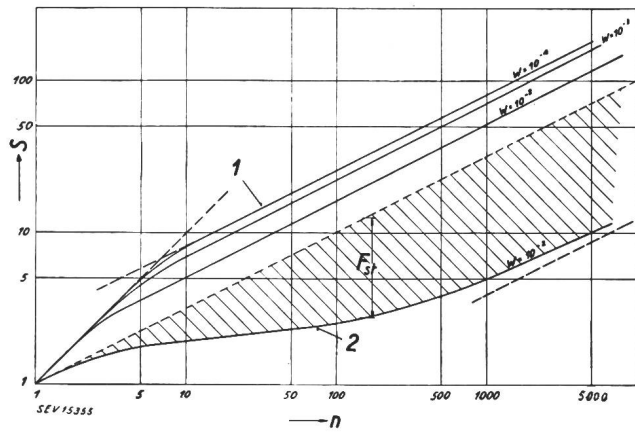


Fig. 14
Erforderlicher Aussteuerungsbereich
 bei Überlagerung von n Telefongesprächen im Vergleich zu n Sinusschwingungen verschiedener Frequenz
 1 Überlagerung von n Sinusschwingungen verschiedener Frequenz; 2 Überlagerung von n Telefongesprächen bei maximaler Verkehrsdichte nach Holbrook-Dixon; F_{st} Verbesserungsfaktor infolge statistischer Überlagerung der Gesprächsamplituden; S Aussteuerungsspitze, bezogen auf Spitzenwert bei $n = 1$; w Wahrscheinlichkeit

Um ein einigermaßen praktisches Bild über die mit verschiedenen Mehrkanalsystemen tatsächlich benötigten hochfrequenten Senderleistungen und Frequenzbandbreiten zu gewinnen, seien für die drahtlose Übertragung folgende Annahmen zugrunde gelegt:

- Wellenlänge $\lambda = 10$ cm.
 - Absorptionsfläche der Antennen $A_a = 2$ m² ($\leq F_{geom}$).
 - Entfernung $d = 200$ km.
 - Normale mittlere Empfangsfeldstärke entsprechend freier Ausbreitung.
 - Zusätzlicher Geräuschabstand für häufig auftretenden Schwund $s_1 = 8$ db.
 - Zusätzlicher Geräuschabstand für Serieschaltung von zwei gleichartigen Strecken $s_2 = 6$ db.
- Unter dieser Voraussetzung ergibt sich ein totaler Rauschabstand von 76 db, bezogen auf eine Übertragungstrecke von 200 km. Der Übertragungsverlust berechnet sich aus

$$\frac{P_e}{P_s} = \frac{A_a^2}{\lambda^2 d^2} = 10^{-8} \quad (4)$$

zu rund 80 db.
 Verbindungsstrecken bis 200 km mit optischer Sicht dürften nicht häufig vorkommen, sind aber in unserem gebirgigen Gelände möglich (z. B. Chaseral-Säntis, Generoso-Apenmin). Mittlere Feldstärken entsprechend freier Ausbreitung dürfen, nach den bisherigen Erfahrungen mit etwas länge-

ren Wellen, in den meisten praktischen Fällen erwartet werden. Ein etwas unsicherer Faktor ist noch der normale Schwund, der hier für unsere Verhältnisse mit 8 db eingesetzt wurde. Selbstverständlich werden in kritischen Zeiten, hauptsächlich im Sommer, infolge von heute noch nicht genau erfassbaren Erscheinungen in der niederen Atmosphäre (Schichtenbildung usw.), wesentlich grössere Feldstärke-Schwankungen auftreten. Doch sind derartige Zustände voraussichtlich nicht alzu häufig und im allgemeinen nur von kurzer Dauer. Die Auswirkung auf den niederfrequenten Sprechkanal besteht dann zur Hauptsache in einer vorübergehenden Zunahme des Geräusches, was mit Rücksicht auf die erwartete geringe Häufigkeit in Kauf genommen werden kann.

Die Rauschleistung P_R vor dem nichtlinearen Glied eines Empfängers lässt sich allgemein in der bekannten Form schreiben

$$P_R = 4KT_0 \cdot \Delta f \cdot r = 4 \cdot 10^{-21} \cdot \Delta f \cdot r \text{ [Watt]} \quad (5)$$

Der Wert gilt für angepassten Eingangswiderstand, Δf bedeutet die äquivalente Rausch-Bandbreite, r den Rauschfaktor des Empfängers, der in dem uns interessierenden Wellenbereich zu $r \approx 30$ angenommen sei (15 db).

Mit Bezug auf die Rauschverhältnisse beim Mehrträgersystem mit Zweiseitenband-Amplitudenmodulation (Fig. 3 a) schreibt sich σ_A , das Verhältnis Signal/Geräusch an den niederfrequenten Kanalklemmen eines beliebigen Systems in der bekannten Form:

$$\sigma_A = G \cdot \sigma_{A0} \approx G \sqrt{\frac{P_E}{n \cdot P_{R0}}} \quad (6)$$

P_E ist die Signalleistung, n die Anzahl Kanäle, G der Gewinnfaktor des Systems. Die Bezugsrauschleistung P_{R0} ergibt mit einer zu 4000 Hertz aufgerundeten niederfrequenten Bandbreite einen Wert

$$P_{R0} = 4 \cdot 10^{-21} \cdot 8000 \cdot 30 \approx 10^{-15} \text{ [Watt]}$$

woraus sich mit $P_E = P_S \cdot 10^{-8}$ ergibt

$$\sigma_A = G \sqrt{\frac{10^7 \cdot P_S}{n}}$$

P_S ist die Senderleistung. Wenn der Gewinnfaktor G bekannt ist, kann damit P_{S1} , die erforderliche mittlere Senderleistung pro Kanal unter den erwähnten Voraussetzungen berechnet werden nach

$$P_{S1} = \frac{P_S}{n} = \left(\frac{\sigma_A}{G}\right)^2 \cdot 10^{-7} \approx \frac{4}{G^2} \text{ [Watt]} \quad (7)$$

Für das Bezugssystem würde man also 4 W pro Kanal benötigen (Kurve A in Fig. 15).

Der Gewinnfaktor G lässt sich für die typischen Breitband-Modulations-Systeme allgemein mit Hilfe des Frequenzbandfaktors q_f ausdrücken in der Form

$$G = K \cdot \varphi \left(\frac{x \cdot q_f}{2}\right), \quad K = \text{Konstante} \quad (8)$$

beispielsweise bei Frequenzmodulation

$$G = \sqrt{3} \cdot \frac{x \cdot q_f}{2}$$

Darin bedeutet x den Ausnutzungsfaktor des übertragenen Frequenzbandes, z. B. das Verhältnis Frequenzhub zu Bandbreite, und ist stets ≤ 1 .

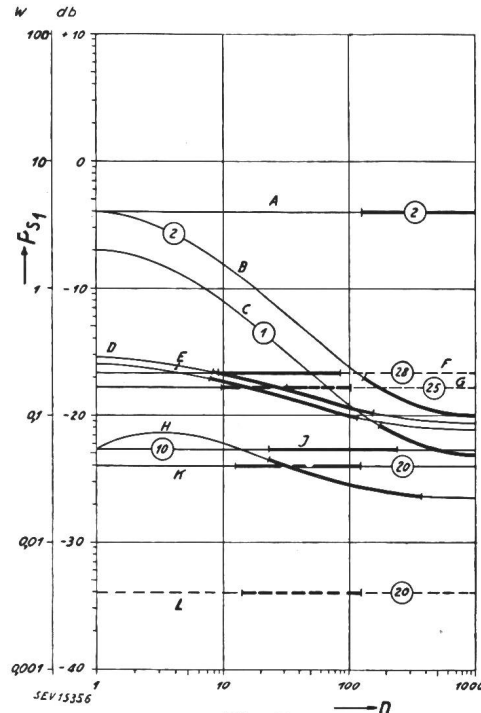


Fig. 15

Erforderliche mittlere Senderleistung pro Kanal mit Rücksicht auf das reine Empfängerrauschen

Voraussetzungen siehe Text. Die eingekreisten Zahlen bedeuten den Frequenzbandfaktor q_f , während die dick ausgezogenen Kurventeile jeweils einen Bereich von 1..10 MHz Bandbreite umfassen. n Anzahl der Kanäle; P_{S1} mittlere Senderleistung pro Kanal

- Kurve A: Frequenzmultiplex-Mehrträgersystem mit Zweiseitenband-Amplitudenmodulation (Fig. 3a)
- B: Frequenzmultiplex-Einträgersystem mit Einseitenbandmodulation mit unterdrücktem Träger (Fig. 7)
- C: Frequenzmultiplex-Mehrträgersystem mit Einseitenband-Amplitudenmodulation mit unterdrücktem Träger (Fig. 3b). P_{S1} bezieht sich hier auf die maximale Aussteuerungsleistung entsprechend den Aussteuerungsspitzen bei statistischer Überlagerung nach Holbrook-Dixon (Fig. 14)
- D: Frequenzmultiplex-Einträgersystem mit doppelter Frequenzmodulation (Fig. 8) bei einer Frequenzbandausnützung $x = 0,5$.
- E: Frequenzmultiplex-Einträgersystem mit Frequenzmodulation des UKW-Trägers mittels eines Einseitenband-Kanalspektrums (Fig. 7c) innerhalb einer Oktave, Frequenzbandausnützung $x = 0,4$.
- F: Zeitmultiplex-System mit impulsgetasteter Trägerfrequenz-Modulation (Fig. 11a) für eine Frequenzbandausnützung $x = 2/3$.
- G: Zeitmultiplex-System, Amplitudentastung des Trägers mit lagemodulierten Impulsen (Fig. 11b). Die Anzahl der Kanäle ist aus systemmässig bedingten technischen Gründen auf etwa 30 beschränkt.
- H: Frequenzmultiplex-Einträgersystem mit Frequenzmodulation des UKW-Trägers mittels eines Einseitenband-Kanalspektrums (Fig. 7c) bei optimal ausgenütztem Frequenzband. Dieser Grenzwert ist auch mit Gegenkopplung nicht ganz erreichbar.
- J: Frequenzmultiplex-Mehrträgersystem mit Frequenzmodulation (Fig. 3c) bei einer Frequenzbandausnützung $x = 1$.
- K: Zeitmultiplex-System, Amplitudentastung des Trägers mit Impulsfolgen, die nach dem Impulzzählverfahren moduliert sind (Pulse Code Modulation), Schwellwertabstand ungefähr 30 db (Fig. 11c).
- L: Wie K, jedoch mit reduzierten Schwellwertabstand von ungefähr 20 db.

Diese Beziehung erweckt nun zunächst den Anschein, als ob man bei gegebener Kanalzahl z. B. bei Frequenzmodulation nur den Hub und damit q_f so gross als möglich zu machen hätte, um einen entsprechend grossen Gewinnfaktor und damit eine kleine Senderleistung pro Kanal zu erhalten. Leider wächst nun aber die Rauschleistung proportional q_f an, d. h.

$$P_R = P_{R_0} \cdot n \cdot \frac{q_f}{2}, \quad (9)$$

so dass der sogenannte Schwellwert-Abstand des Empfängers sinkt und schliesslich sogar negativ wird, wobei die Verbindung sehr rasch gänzlich unbrauchbar wird. Die vorstehend abgeleiteten Beziehungen sind dann nicht mehr gültig.

Der Schwellwert ist eine Folge der Amplitudengrenzung und sei als der Zustand definiert, bei dem die Rauschamplitude den halben Wert der Signalamplitude erreicht, was der Fall ist für

$$P_E = P_S \cdot 10^{-8} = 4 \sqrt{2} P_R = 2 \sqrt{2} \cdot 10^{-15} \cdot n \cdot q_f [\text{Watt}] \quad (10)$$

Damit ergibt sich σ_A für die Schwelle σ_{As} als

$$\sigma_{As} = 4 G \sqrt{q_f} = 4 \cdot K \cdot \varphi \left(\frac{x \cdot q_f}{2} \right) \cdot \sqrt{q_f} \quad (11)$$

Mit Rücksicht auf anomale Ausbreitungsverhältnisse muss σ_{As} wesentlich tiefer liegen als der unter normalen Ausbreitungsverhältnissen zulässige minimale Wert $\sigma_{Amin} = 1,25 \cdot 10^3$ (62 db).

Mit der Festlegung des Schwellenabstandes $\sigma_{Amin} - \sigma_{As}$ ist der Frequenzbandfaktor q_f für ein bestimmtes System festgelegt (eventuell noch von n abhängig) und damit die erforderliche Leistung pro Kanal. Für das Kurvenbild Fig. 15 wurde $\sigma_{As} = 100$ festgelegt, d. h. das Signal kann gegenüber dem mittleren normalen Empfangspegel um rund 30 db absinken, ohne dass bei genügender Regelung des Empfängers (hochfrequente Amplitudengrenzung) etwas anderes in Erscheinung tritt als ein Anwachsen des Grundgeräusches auf -40 db, bezogen auf maximale Modulation.

Für das Einträgersystem mit Frequenzmodulation nach Fig. 7 c ergibt sich z. B. bei Beschränkung auf das Oktavintervall

$$G \approx \frac{x \cdot q_f}{4 F_{st}} \quad (12)$$

$$\sigma_{As} = 4 G \sqrt{q_f} = x \cdot F_{st} \cdot q_f^{3/2} \quad (13)$$

woraus

$$q_f = \left(\frac{\sigma_{As}}{x \cdot F_{st}} \right)^{2/3} \quad (14)$$

$$P_{S1} = \frac{4}{G^2} = \frac{64}{\sigma_{As}^{4/3}} \cdot \left(\frac{1}{F_{st} \cdot x} \right)^{2/3} \quad (15)$$

Mit $x = 4$ und $\sigma_{As} = 100$ ergibt sich

$$P_{S1} = \frac{0,258}{F_{st}^{2/3}} [\text{Watt}] \quad (16)$$

F_{st} ist von n abhängig und aus Fig. 14 zu entnehmen.

Diese Berechnung bezieht sich auf den ungünstigsten Kanal (höchste Frequenzlage) und gleiche Frequenzhübe pro Kanal. Durch abgestufte Frequenzhübe liesse sich eine kleine Verbesserung erreichen (Phasenmodulation). Dies gilt in vermehrtem Masse für den Fall, wo das ganze Modulationsfrequenzspektrum von 0 an mit Sprechkanälen belegt ist. Die entsprechende Kurve ist in Fig. 15 für den Grenzfall $x = 1$ aufgezeichnet nach der analog abgeleiteten Formel

$$P_{S1} = 0,08 \left(\frac{1}{x F_{st}} \right)^{2/3} \quad (17)$$

Sie setzt aber ebenfalls gleiche Frequenzhübe für alle Kanäle voraus, weil sonst ungünstige Nebensprechverhältnisse auftreten, und zwar ohne wesentlichen Gewinn an Rauschabstand. Diese Beispiele mögen zur Illustration genügen. Die benützten Formeln für den Rauschabstand der verschiedenen Systeme sind aus den Figuren 3, 7, 8 und 11 ersichtlich.

Es zeigt sich, dass mit Rücksicht auf erforderliche Senderleistung, Frequenzband und Kanalzahl alle drei Hauptsystemgruppen mit geeigneten Modulationsverfahren ähnlich günstige Lösungen ermöglichen. Der Leistungsbedarf liegt dabei zwischen 10^{-2} und 10^{-1} W pro Kanal, wobei grundsätzlich mit erträglicher Bandbreite grössenordnungsmässig 100 Kanäle übertragbar sind. Eine Ausnahme bildet hier das Zeitmultiplexsystem mit lagemodulierten Impulsen, bei dem wegen systembedingtem Eigengeräusch eine Begrenzung der Kanalzahl eintritt. Das erforderliche Frequenzband für 100 Kanäle ist hierbei noch unter 10MHz (Kurven im Bereich 1...10 MHz dick ausgezogen). Die Impulszahlmodulation ergibt bei gleichem Schwellwertabstand wie die übrigen Systeme ähnliche Leistungsverhältnisse ($4 \cdot 10^{-2}$ W pro Kanal), jedoch bleibt hier natürlich die maximale Übertragungsqualität bis zur Erreichung des Schwellwertes erhalten.

Es kann sein, dass in vielen praktischen Fällen die gestellten Anforderungen in bezug auf Entfernung, Schwellwertabstand usw. zu weit gehen. Auch lässt sich der Schwund bei diesen kurzen Wellen durch Anwendung des «Diversity»-Prinzips nach ausländischen Erfahrungen stark herabsetzen. Die Impulszahlmodulation ausgenommen, bedeutet eine Verringerung des Schwellwertabstandes nebst einer Reduktion der erforderlichen Senderleistung bei den Breitbandsystemen eine Erhöhung der Bandbreite. Leistungen zwischen 10^{-2} und 10^{-3} W pro Kanal liegen damit im Bereich des Möglichen.

Der Gesichtspunkt der erforderlichen Leistung im Zusammenhang mit der benötigten Frequenzbandbreite gibt natürlich noch kein Bild von den besondern Bedingungen, unter denen diese Leistung erzeugt werden muss. Zu berücksichtigen ist hier einmal der Spitzenfaktor des Hochfrequenzsignals, wobei generell die Mehrträgersysteme etwas ungünstiger sind (Fig. 14). Von grösster Bedeutung sind dann aber die Anforderungen an die Linearität der gemeinsamen Aussteuerungskennlinie zur Einhaltung einer genügenden Nebensprechdämpfung. Für

verständliches Nebensprechen ist eine Dämpfung von 8,5 Neper oder rund 75 db verlangt. Glücklicherweise ergeben nun die meisten interessanten Systeme vorwiegend unverständliches Nebensprechen, das den gleichen Bedingungen wie die äusseren Störgeräusche unterliegt. Die Anforderungen sind auch so noch recht erheblich und bilden eine Hauptschwierigkeit der Frequenzmultiplexsysteme, wie bereits anhand der Systemübersicht gezeigt wurde. Beim Einträgersystem mit doppelter Frequenzmodulation (Fig. 8, 9) werden diese Schwierigkeiten von den Relais-Stationen abgewälzt, weshalb diese Methode ein besonderes Interesse gewinnt.

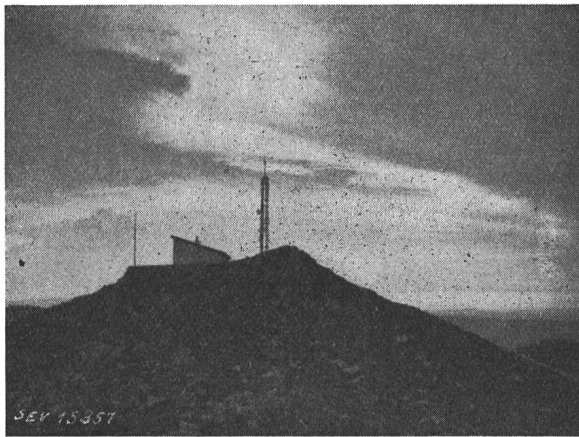


Fig. 16
Höhenstation Chasseral
Von der PTT im Jahre 1944 in 1610 m ü. M.
zu Versuchszwecken erbaute Station

Eng mit diesem Problem verbunden ist auch die Frage, ob ein System über längere Strecken *relaisfähig* ist, wobei generell die Zeitmultiplexsysteme sich günstiger stellen, ganz besonders die Impulszahlmodulation.

Wesentliche Bedeutung hat andererseits auch die *Anpassungsmöglichkeit* eines Systems an die heute vorhandene Kabel-Fernübertragungstechnik. Koordinierte Systeme, welche ein Breitbandsignal, wie es die heute gebrauchten Einseitenband-Kabelträgersysteme über den Draht schicken, als Ganzes übermitteln, besitzen den nicht unerheblichen Vorteil, durch Ausnützung der statistischen Spannungsverteilung bei grossen Kanalzahlen weniger Bandbreite und Leistung pro Kanal zu benötigen. Reine Mehrträger- und Zeitmultiplexsysteme sind nicht koordinierbar, haben aber den Vorteil, bei geeigneter Konstruktion wesentlich einfachere und billigere Geräte zu ermöglichen. Der apparative Aufwand spielt auch mit Rücksicht auf die Betriebssicherheit eine ausschlaggebende Rolle, wobei insbesondere die Zahl der Röhren pro Kanal hierfür ein gewisses Mass gibt. Zu erwähnen wäre schliesslich auch die Frage der *Geheimhaltung* der übertragenen Nachrichten. Einträger-Frequenzmultiplexsysteme und insbesondere Zeitmultiplexsysteme besitzen an sich schon einen gewissen Geheimhaltungsgrad, Mehrträgersysteme nur bei speziellen Modulationsarten.

Es ist nicht möglich, ein auch nur annähernd endgültiges Bild der verwickelten Probleme zu entwerfen, die heute noch mit den Systemfragen der drahtlosen Mehrkanaltelephonie verknüpft sind. Ein Vergleich zeigt wohl, dass dieses oder jenes System, oder eine Kombination hiervon, besonders günstige Eigenschaften aufweist, dass gewisse Modulationsarten, wie das Impulszahlverfahren (PCM), völlig neuartige Aussichten eröffnen. Trotzdem heute einige Systeme die betriebsfähige Reife erlangt haben, befindet sich eben die Entwicklung als Ganzes gesehen noch wesentlich im Versuchsstadium und die Abklärung der Systemfrage insbesondere muss daher der Zukunft, vor allem auch noch der praktischen Erfahrung anheimgestellt werden.

Immerhin darf man heute mit aller Bestimmtheit feststellen, dass die drahtlose Mehrkanaltechnik nunmehr einen bedeutenden Schritt weiter gekommen ist. Die Anwendung geeigneter Systeme wird erlauben, telephonische Verbindungen über grosse Entfernungen herzustellen, welche an Qualität der drahtgebundenen Übermittlung nicht mehr nachstehen, dem Draht gegenüber sogar eine wesentlich grössere Freiheit der Gestaltung erlauben, indem der freie Raum, das Fortpflanzungsmedium der drahtlosen Wellen, nach allen Richtungen unbeschränkt zur Verfügung steht.

Gerade in der Schweiz bieten sich in mancher Beziehung ausserordentlich günstige Voraussetzungen für die Einführung der drahtlosen Mehrkanaltelephonie, deren Bedeutung in den grossen Zusammenhängen betrachtet, in einem kürzlich erschienenen Artikel «Höhenstationen und Höhenverbin-

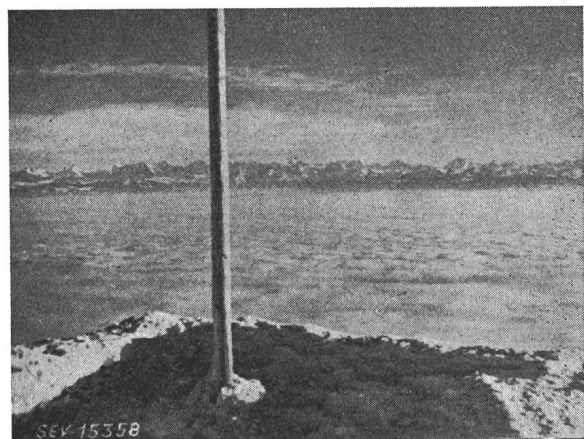


Fig. 17
Höhenstation Chasseral
Ausblick von der Höhenstation Chasseral auf die Berner Alpen

dungen» von Gerber und Tank eingehend gewürdigt wurde [40]. Die Natur stellt uns in einer selten mannigfachen vertikalen Gliederung des Geländes zahlreiche geeignete Standorte für Relaisstationen (Höhenstationen) zur Verfügung, welche die Errichtung von Hochbauten, wie sie im Flachland immer notwendig sind, erübrigen und sogar die Überbrückung wesentlich grösserer Distanzen er-

lauben. Solche Höhen, welche uns in diesem Zusammenhang an die historische Bedeutung der Hochwachten der alten Eidgenossen erinnern mögen, sind häufig bereits durch Bergbahnen oder Strassen dem Zugang erschlossen, in vielen Fällen auch zum vornherein mit Strom versorgt, so dass die Erstellung von Relaisstationen oft auf denkbar günstige Vorbedingungen trifft. Als Beispiele nebst Chasseral (Fig. 16, 17) und Ütliberg seien erwähnt: Weissfluh, Säntis, Pilatus, Rigi, Jungfrauoch und Generoso. Mit verhältnismässig wenigen solcher Höhenstationen liesse sich bei zweckmässiger Planung ein weitreichendes Fernnetz aufbauen, dessen Bedeutung eines Tages auch über die Landesgrenzen hinausreichen könnte.

So wäre es aller Voraussicht nach technisch möglich, um ein beliebiges Beispiel zu nennen, mit den beiden Höhenstationen Chasseral und Säntis über Grand Colombier und Zugspitze eine Verbindung Lyon-München herzustellen oder mit je einer Relaisstation auf dem Generoso und im Bereich des Jungfrauoch die Vogesen und den Schwarzwald direkt mit dem nördlichen Apennin oder mit Mailand in Kontakt zu bringen. Wenn man diese weitreichenden Möglichkeiten in Betracht zieht, scheint es nicht ganz abwegig, daran zu denken, dass unser Land eines Tages dazu berufen sein könnte, als geeignetes Bindeglied in einem zukünftigen drahtlosen Richtstrahlnetz den Nachrichtenaustausch zwischen den europäischen Staaten zu vermitteln.

Literatur

- [1] *Ullrich, H. E.*: Nachrichtenverkehr mit ultrakurzen Wellen. *Electr. Commun.* Bd. 16(1937), Nr. 1, S. 64...87.
- [2] *Beverage, H. H.*: The New York-Philadelphia Ultrahigh-Frequency Facsimile Relay System. *R. C. A. Rev.* Bd. 1 (1936), Nr. 1, S. 15...31.
- [3] *Millar, J. Z.*: 2000 Telegrams per Minute by Microwave. *Tele-Tech.* Bd. 6(1947), Nr. 3, S. 36...40.
- [4] *Bramhall, F. B.* u. *J. E. Boughtwood*: Frequency-Modulated Carrier Telegraph System. *Electr. Engng., Trans. Sect.*, Bd. 61(1942), Nr. 1, S. 36...39.
- [5] *Bramhall, F. B.*: Radio Relays for Telegraphy. *Telegr. and Teleph. Age*, Bd. 65(1947), Nr. 4, S. 10...32.
- [6] *Schlaack, N. F.* u. *A. C. Dickieson*: Cape Charles-Norfolk Ultra-Short-Wave Multiplex System. *Proc.* *Inst. Radio Engr.* Bd. 33(1945), Nr. 2, S. 78...83.
- [7] *Burrows, Charles R.* u. *Alfred Decino*: Ultrashort-Wave Multiplex. *Proc.* *Inst. Radio Engr.* Bd. 33(1945), Nr. 2, S. 84...94.
- [8] *Munford, A. H.*: Recent Developments in Communication Engineering. *J. Inst. Electr. Engr.* Bd. 93(1946), Part I, Nr. 61, S. 41...50.
- [9] *Harris, Donald*: Selective Demodulation. *Proc.* *Inst. Radio Engr.* Bd. 35(1947), Nr. 6, S. 565...572.
- [10] *Güttinger, Paul*: Der Einfluss von Dämpfungs- und Phasenverzerrungen auf frequenzmodulierte Wellen. *Bull. SEV*, Bd. 36(1945), Nr. 9, S. 261...268.
- [11] *Hansell, C. W.*: Development of Radio Relay System. *R. C. A. Rev.* Bd. 7(1946), Nr. 3, S. 367...384.
- [12] *Clavier, A. G.* u. *V. Altovsky*: L'emploi simultané des ondes centimétriques et de la modulation de fréquence. *Rev. Commun.* *Electr.* Bd. 22(1945), Nr. 4, S. 159...171.
- [13] *Clavier, A. G.* u. *G. Phelizon*: Le câble Hertzien. *Onde électr.* Bd. 26(1946), Nr. 233/234, S. 331...344.
- [14] *Altovsky, V. A.*: Les principaux facteurs qui conditionnent les systèmes de télécommunication radio-multiplex en hydrofréquences. *Onde électr.* Bd. 26(1946), Nr. 236, S. 401...417.
- [15] *Leland, E. Thompson*: A Microwave Relay System. *Proc.* *Inst. Radio Engr.* Bd. 34(1946), Nr. 12, S. 936...942.
- [16] *Gerlach, G.*: A Microwave Relay Communication System. *R. C. A. Rev.* Bd. 7(1946), Nr. 4, S. 576...600.
- [17] *Raabe, H.*: Untersuchungen an der wechselzeitigen Mehrfachübertragung. *Elektr. Nachr. Techn.* Bd. 16 (1939), Nr. 8, S. 213...228.
- [18] *Bennett, W. R.*: Time Division Multiplex System. *Bell Syst. Techn. J.* Bd. 20(1941), Nr. 2, S. 199...221.
- [19] *Roberts, F. F.* u. *J. C. Simonds*: Multichannel Communication System. *Wirel. Engr.* Bd. 22(1945), Nr. 266, S. 538...549, Nr. 267, S. 576...580.
- [20] *Roberts, F. F.* u. *J. C. Simonds*: Some Properties of a Special Type of Electrical Pulse. *Philos. Mag.* Bd. 34 (1943), Nr. 239, S. 822...827.
Roberts, F. F. u. *J. C. Simonds*: Further Properties of Recurrent Exponential and Probability Function Pulse Waveforms. *Philos. Mag.* Bd. 35(1944), Nr. 246, S. 459...470.
Roberts, F. F. u. *J. C. Simonds*: The Physical Realizability of Electrical Networks having Prescribed Characteristics with particular reference to those of the Probability Function Type. *Philos. Mag.* Bd. 35(1944), Nr. 250, S. 778...783.
- [21] *Deloraine, E. M.* u. *Labin, E.*: Pulse Time Modulation. *Electr. Commun.* Bd. 22(1944), Nr. 2, S. 91...98.
- [22] *Trevor, Bertram Dow,* u. *William D. Houghton*: Pulse Time Division Radio Relay. *R.C.A. Rev.* Bd. 7(1946), Nr. 4, S. 561...575.
- [23] *Lacy, Raymond E.*: Two Multichannel Microwave Relay Equipments for the United States Army Communications Network. *Proc.* *Inst. Radio Engr.* Bd. 35(1947), Nr. 2, S. 65...70.
- [24] *Chireix, H.*: Détermination de la puissance de bruit et du rapport signal/bruit dans le cas d'une transmission radioélectrique simple ou multiplex sur ondes ultracourtes effectuée au moyen de tops. *Ann.* *Radioélectr.* Bd. 1(1945), Nr. 1, S. 55...64.
- [25] *Potier, Gaston*: Procédés et dispositifs utilisés dans les transmissions multiplex par impulsion. *Onde électr.* Bd. 27(1947), Nr. 243, S. 215...230.
- [26] *Grieg, D. D.* u. *A. M. Levine*: Equipement terminal d'un système de radio-relais Multiplex à modulation par déplacement d'impulsions dans le temps. *Rev. Commun.* *Electr.* Bd. 23(1946), Nr. 2, S. 160...178.
- [27] *Goodall, W. M.*: Telephony by Pulse Code Modulation. *Bell Syst. Techn. J.* Bd. 26(1947), Nr. 3, S. 395...409.
- [28] *Grieg, D. D.*: Pulse Code Modulation System. *Tele-Tech* Bd. 6(1947), Nr. 9, S. 48...52, 98.
- [29] *Goldberg, Harry* u. *Carl C. Bath* (Ref.): Multiplex Employing Pulse Time and Pulsed Frequency Modulation. *Commun.* Bd. 27(1947), Nr. 3, S. 41...42.
- [30] *Rabuteau, M. G.*: L'évolution de la Technique des télécommunications à grande distance. *Onde électr.* Bd. 25 (1945), Nr. 225, S. 140...154.
- [31] *Labin, E.*: Microwave Radio Relay Systems. *Electr. Commun.* Bd. 24(1947), Nr. 2, S. 131...140.
- [32] *Baeyer, H. J. v.*: Probleme der Nachrichtenübertragung auf Mikrowellen. *Brown Boveri Mitt.* Bd. 33(1946), Nr. 8, S. 198...203.
- [33] *Hansell, C. W.*: Radio-relay-system development by the Radio Corporation of America. *Proc.* *Inst. Radio Engr.* Bd. 33(1945), Nr. 3, S. 156...168.
- [34] *Herold, E. W.* u. *L. Malter*: Some Aspects of Radio Reception at Ultra High Frequency. *Proc.* *Inst. Radio Engr.* Bd. 31(1943), Nr. 8, S. 423...438.
- [35] *Fränzl, Kurt*: Gewinn und Absorptionsfläche von grossen Richtantennen. *Hochfrequenztechn. u. Elektroakustik* Bd. 54(1939), Nr. 6, S. 198...204.
Fränzl, Kurt: Messung und Empfangsempfindlichkeit

- bei kurzen elektrischen Wellen. Hochfrequenztechn. u. Elektroakustik Bd. 59(1942), Nr. 4, S. 105...112.
- [36] *Holbrook, B. D.* u. *J. T. Dixon*: Load rating theory for Multichannel Amplifiers. Bell. Syst. Tech. J. Bd. 18 (1939), Nr. 4, S. 624...644.
- [37] *Landon, V. E.*: The Distribution of Amplitude with Time in Flunctuation Noise. Proc. Inst. Radio Engr. Bd. 29(1941), Nr. 2, S. 50...55.
- [38] *Slack, Margaret*: The Probability Distributions of Sinusoidal Oscillations Combined in Random Phase.

- J. Instn. Electr. Engr. Bd. 93(1946), Part III, Nr. 22, S. 76...86.
- [39] *Smith, J. Ernest*: Theoretical Signal-to-Noise Ratios. Electronics Bd. 19(1946), Nr. 6, S. 150...154.
- [40] *Gerber, W.* u. *Franz Tank*: Höhenstationen und Höhenverbindungen. Techn. Mitt. PTT. Bd. 25(1947), Nr. 5, S. 177...186.

Adresse des Autors:

W. Klein, Ingenieur der Forschungs- und Versuchsanstalt der Generaldirektion der PTT, Bern.

Nachrichten- und Hochfrequenztechnik — Télécommunications et haute fréquence

Internationale Fernsehtagung 1948

Vom 6. bis 10. September findet im Physikgebäude der Eidgenössischen Technischen Hochschule, Gloriosastrasse 35, Zürich 6, die Internationale Fernsehtagung 1948 statt. Wir haben Einzelheiten bereits im Bull. SEV 1948 Nr. 13 und Nr. 15 mitgeteilt. Die Tagung steht unter dem Ehrenpräsidium von Bundespräsident Dr. Enrico Celio. Programme sind beim Sekretariat der Internationalen Fernsehtagung, Gloriosastrasse 41, Zürich 6, erhältlich. Eine Tagungskarte zum Preise von 10 Fr. berechtigt zum Eintritt zu sämtlichen Vorträgen und Diskussionen und zur Teilnahme an den beiden gesellschaftlichen Anlässen. Angemeldeten Teilnehmern wird die Tagungskarte im Sekretariat reserviert. Für den Besuch der Vorträge allein wird eine besondere Tagungskarte zu 2 Fr. abgegeben.

Im Rahmen dieser Tagung wird am 10. September die 12. Hochfrequenztagung des SEV durchgeführt. Der Eintritt ist für Mitglieder des SEV an diesem Tage frei. Das genaue Programm dieser Tagung ist auf Seite 598 dieses Bulletins abgedruckt.

Es ist beabsichtigt, sämtliche Vorträge, die an der Internationalen Fernsehtagung 1948 gehalten werden, in einem Sonderheft des Bulletins SEV zu veröffentlichen.

Weltnachrichtenvertrag

Das Bundesblatt vom 1. Juli 1948 enthält den Weltnachrichtenvertrag, abgeschlossen am 2. Oktober 1947 in Atlantic City.

Angewandte HF-Technik und Fernsehen an der kommenden Radioausstellung

Die Initianten der diesjährigen 20. schweizerischen Radioausstellung in Zürich, welche vom 26. bis 31. August wiederum in den Räumen des Kongresshauses stattfindet, werden nebst den Radioapparaten und Zubehörteilen eine Sonderchau anordnen, an welcher einerseits Radio- und HF-technische Spezialapparate, andererseits Fernsehgeräte gezeigt werden sollen. Damit wird dem Publikum, aber auch der Fachwelt Gelegenheit geboten, sich über den derzeitigen Stand der Radio- und HF-Technik im weitesten Sinne zu orientieren, um so mehr, als viele dieser Apparate im Betrieb gezeigt und von Fachleuten erklärt werden. Es ist vorgesehen, folgende Geräte zu zeigen:

Fernsehen: Ein Sender samt «Studio» und verschiedene modernste Empfangsgeräte werden im Betrieb vorgeführt, wobei man die Fernsehaufnahmen verfolgen kann. Die Übertragung soll drahtlos (also nicht im Kurzschlussverfahren

wie letztes Jahr von der Télévision Française am Comptoir Lausanne gezeigt) durchgeführt werden.

Militär-Funkgeräte: Allwellen-Empfänger schweizerischer Bauart (Autophon E 44), die fahrbare Funkstation M 44, eine TLD-Station (tragbarer, leichter Sende-Empfänger von BBC), ein Einmann-Gerät P 5 F (Klein-Sende-Empfänger von Zellweger A.-G. Uster), die amerikanischen «Handy-Talky»-Kleinfunkgeräte und ein neuer Telefunken-Peilempfänger sollen demonstriert werden. Ferner wird eine Mehrkanal-Station Typ 608 (Transceiver für Kommando-Posten) zu sehen sein, mit deren Hilfe sich gleichzeitig bis zehn Funkverbindungen herstellen, unterhalten und überwachen lassen.

Spezialgeräte: Eine sogenannte Radio-Sonde von der Hasler A.-G., Bern, welche auf Dezimeter-Wellen arbeitet und zur Erforschung der Atmosphäre (Luftdruck, Temperatur, Feuchtigkeit usw.) in grossen Höhen dient, wird ausgestellt. Durch die PTT wird ein von der Hasler A.-G. gebauter 3 kW-FM-Sender und -Empfänger für UKW-Mehrfachtelefonie demonstriert werden.

Radar-Geräte: Auf der Terrasse des Kongresshauses wird eine Radar-Anlage, Gerät SN der General-Electric Co. vorgeführt und erläutert werden. Auf dem Schirm der Elektronenstrahlröhre wird man die vom Gerät mittels UHF-Impulsen abgetastete Umgebung (also Zürichsee mit den «Randgebirgen» Albis und Adlisberg) skizziert finden, wobei bewegliche Objekte, z. B. Strassenfahrzeuge, Schiffe und Flugzeuge erkennbar sein werden. Eine zweite Radar-Station, ein Höhenmessgerät, wird ebenfalls vorgeführt und erläutert werden. Mit Hilfe derartiger Geräte gelingt bekanntlich die Ermittlung der Distanz von Flugzeugen.

Flugzeug-Bordstationen. Die Swissair-Gesellschaft wird verschiedene Bordfunk- und Navigationsgeräte zeigen, die in ihrem Aufbau interessant sind.

So wird jedermann Gelegenheit haben, sich ein Bild davon zu machen, wie eine Fernscheidung durchgeführt wird und wie der Empfang vor sich geht; ferner wird man sich über Aufbau und Aussehen von Fernsehempfängern orientieren können. Es wird hierbei für weite Kreise zum ersten Mal möglich sein, festzustellen, dass man eine Fernscheidung nicht auf dieselbe Art und Weise verfolgen kann, wie eine rein akustische Radiodarbietung. Man wird sehen, dass es unter anderem auch nötig ist, Fernscheidungen im leicht verdunkelten (jedenfalls nicht sonnenhellen) Zimmer zu empfangen und die Bildfolge möglichst von vorn zu betrachten, da man bei seitlichem Hinsehen die Personen und Gegenstände als zu schlank empfindet. Man wird auch die nicht selten anzutreffende Meinung aufgeben müssen, dass ein Fernsehgerät zukünftig ein Bestandteil des Radioempfängers sein werde. Der Radioempfänger wird im Gegenteil in seiner heutigen Form weiter gebaut werden, während der Fernseh-Empfänger vom Radio ebenso unabhängig sein wird, wie etwa das Telephon.

Die Schau der Militärgeräte wird besonders den Fachmann interessieren, aber auch den übrigen Besuchern dartun, welche komplizierte und zugleich robuste und dadurch kostspielige Apparate die Armee benötigt. Man wird sich aber auch klar darüber werden, dass und weshalb manche während des Krieges beim Bau von Militärgeräten gemachte Fortschritte sich nicht oder nur in kleinem Ausmasse auf die zivilen Heimradios übertragen lassen, so dass erkenntlich wird, warum die vielfach für die Nachkriegszeit vorausge-