

**Zeitschrift:** Bulletin de l'Association suisse des électriciens  
**Herausgeber:** Association suisse des électriciens  
**Band:** 39 (1948)  
**Heft:** 19

**Artikel:** Die Fernwirkanlage Waltensburg-Ilanz  
**Autor:** Koenig, W. / Walder, E. / Masshardt, H.  
**DOI:** <https://doi.org/10.5169/seals-1057965>

### **Nutzungsbedingungen**

Die ETH-Bibliothek ist die Anbieterin der digitalisierten Zeitschriften. Sie besitzt keine Urheberrechte an den Zeitschriften und ist nicht verantwortlich für deren Inhalte. Die Rechte liegen in der Regel bei den Herausgebern beziehungsweise den externen Rechteinhabern. [Siehe Rechtliche Hinweise.](#)

### **Conditions d'utilisation**

L'ETH Library est le fournisseur des revues numérisées. Elle ne détient aucun droit d'auteur sur les revues et n'est pas responsable de leur contenu. En règle générale, les droits sont détenus par les éditeurs ou les détenteurs de droits externes. [Voir Informations légales.](#)

### **Terms of use**

The ETH Library is the provider of the digitised journals. It does not own any copyrights to the journals and is not responsible for their content. The rights usually lie with the publishers or the external rights holders. [See Legal notice.](#)

**Download PDF:** 18.01.2025

**ETH-Bibliothek Zürich, E-Periodica, <https://www.e-periodica.ch>**

nicht als Weiche geschalteten Filter dar, während die Betriebsdämpfungen der Weiche, gemessen zwischen jedem Eingangsklemmenpaar und dem ge-

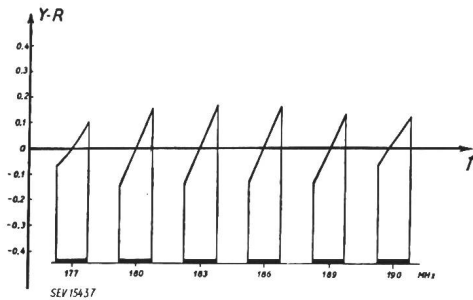


Fig. 24  
Totale Eingangsreaktanz  
Gemessener Verlauf der Funktion YR

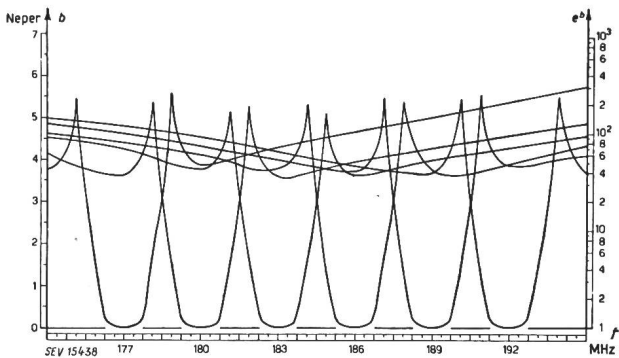


Fig. 25  
Dämpfungsverlauf  
Gemessene Betriebsdämpfungen der einzelnen, noch nicht als Weiche geschalteten Filter

meinsamen Ausgangsklemmenpaar, in Fig. 26 dargestellt sind.

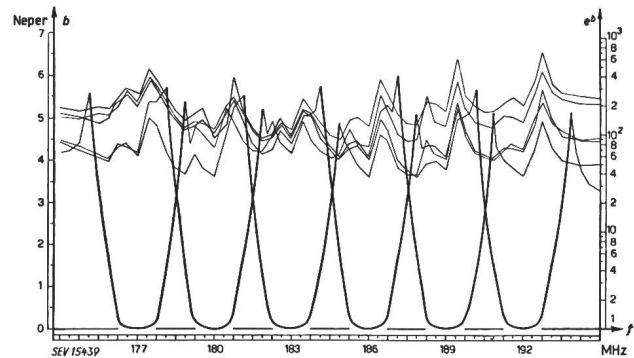


Fig. 26  
Dämpfungsverlauf  
Betriebsdämpfungen der zusammengebauten Weiche, gemessen zwischen jedem Eingangsklemmenpaar und dem gemeinsamen Ausgangsklemmenpaar

Literatur

- [1] Staub, Fridolin: Eine Ultrakurzwellen-Frequenzweiche aus quasistationären Schwingtöpfen. Mitt. Inst. Hochfrequenztech. ETH, Nr. 11. — Zürich 1948.
- [2] Sigrist, W.: Verstärkerprobleme der Ultrakurzwellen. Bull. SEV Bd. 37(1946), Nr. 1, S. 5...22.
- [3] Staub, Fridolin: Kettenförmige Ultrakurzwellen-Bandfilter aus quasistationären Schwingtöpfen. Mitt. Inst. Hochfrequenztech. ETH, Nr. 8. — Zürich 1947.

Adresse des Autors:

Dr. sc. techn. F. Staub, dipl. Elektroingenieur ETH, Zeltweg 30, Zürich 32.

Die Fernwirkanlage Waltensburg—Ilanz

Von W. Koenig, E. Walder und H. Masshardt, Zug

621.398.2

Die kombinierte Fernwirkanlage für Simultan-Übertragung des EWBO dient zur Überwachung der unbedienten Kuppelstation Ilanz vom Kraftwerk Waltensburg aus. In der nachfolgenden Abhandlung sind zunächst die Betriebsaufgaben, welche die Anlage zu erfüllen hat, kurz skizziert, worauf das Prinzip und die Arbeitsweise der Anlage, sowie der Übertragungsmechanismus der Fernmessung nach dem Impuls-Frequenz-Verfahren und der nach dem Impuls-Intervall-Verfahren arbeitenden Wähler-Fernsteuerung erläutert werden. Leitungsplan, Prinzipschema und einige Abbildungen der Apparateschränke ergänzen den Text.

L'installation combinée de télécommande et de télémessure de l'EWBO, pour transmission simultanée permet de surveiller la station d'interconnexion d'Ilanz, non desservie, depuis l'usine électrique de Waltensburg. Dans cet exposé, les conditions de service requises de l'installation sont rapidement esquissées, puis le principe et le fonctionnement de l'installation y sont décrits. L'article donne simultanément une courte description du système de télémessure, basé sur le principe de la fréquence des impulsions, et sur celui de la télécommande à sélecteurs opérant d'après les intervalles d'impulsions. Un plan des lignes aériennes, un schéma de principe et quelques vues des tableaux de commande complètent ce texte.

I. Allgemeines

Das Versorgungsgebiet des Elektrizitätswerkes Bündner-Oberland A.-G. (EWBO) umfasst das Vorderrheintal von Disentis bis Valendas und Laax sowie einen Teil des Lugnez bis Vigens und Oberkastels. Sein 8,5-kV-Hochspannungsnetz wird durch das werkeigene Kraftwerk Waltensburg (850 kW) gespeisen. Daneben kauft das Werk, um den Bedarf decken zu können, Fremdenergie von der Patvag A.-G. für Biochemie, welche als Energielieferantin des Holzverzuckerungswerkes in Ems über folgende Kraftwerke verfügt: Russein (10 000 kW), Tavanasa (3500 kW) und Pintrun

(6200 kW). Vom Kraftwerk Russein nach Ems besitzt die Patvag eine durchgehende Hochspannungsleitung von 55 kV Nennspannung, die je nach den Belastungsverhältnissen zwischen 49 und 66,5 kV schwanken kann (Fig. 1).

Die Kupplung der beiden Netze erfolgt in der unbedienten Schaltstelle Ilanz (ab Herbst 1948 auch in Russein), die einen unterspannungsseitig regulierbaren 1500-kVA-Stufentransformator 66,5... 49/8,5 kV, einen Parallelschaltapparat und die zugehörige Schalttausrüstung besitzt (Fig. 2 und 3). Um die Schaltstation Ilanz von dem etwa 10 km entfernten, bedienten Kraftwerk Waltensburg aus

überwachen und allenfalls erforderlich werdende Schalt- oder Reguliermassnahmen von dort aus einleiten zu können, sind die beiden Stellen durch

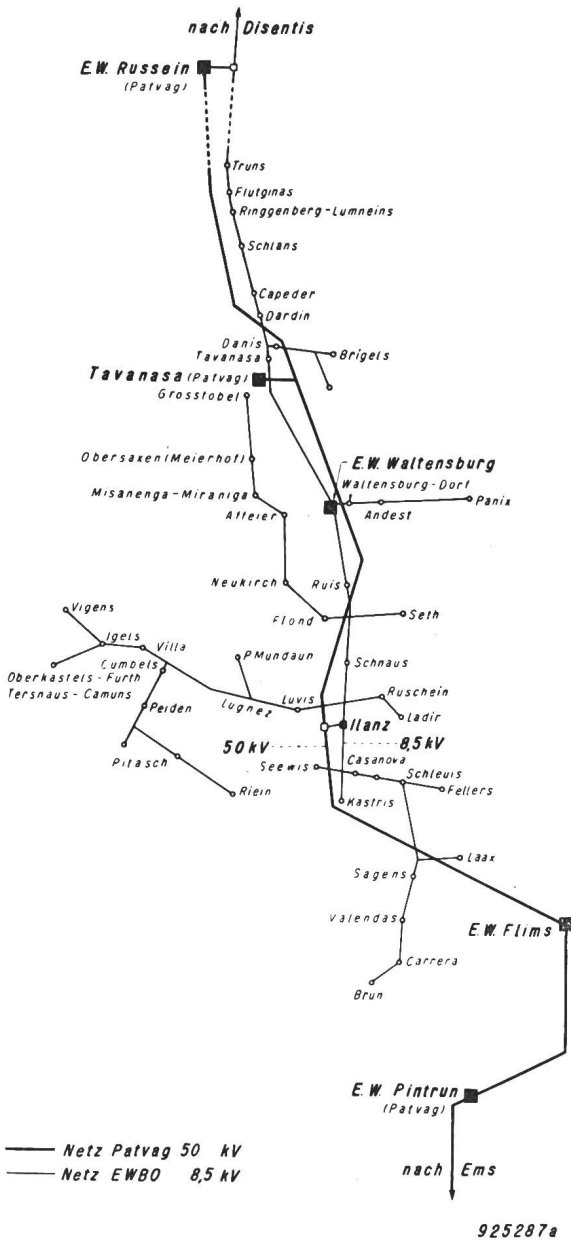


Fig. 1  
Übersichtsplan der beiden gekuppelten Netze  
EWBO 8,5 kV und Patvag 55 kV, mit den Kuppelstationen  
Ilanz und Russein

eine Fernwirkanlage für Simultanübertragung, System Landis & Gyr, miteinander verbunden, die folgende Aufgaben zu erfüllen hat:

a) Fernmessung

- Übertragung der Messwerte von Ilanz nach Waltensburg.
- a1) Ständige Fernanzeige der Spannung der 8,5-kV-Sammelschiene Ilanz.
- a2) Zeitweise Fernanzeige der Frequenz des Fremdnetzes (Patvag) vor dem ferngesteuerten Einlegen des sekundärseitigen Kuppelschalters.
- a3) Zeitweise Fernanzeige der Unterspannung des Stufentransformators (8,5 kV, Patvag) vor dem Einlegen des sekundärseitigen Kuppelschalters.

- a4) Fernanzeige der Austausch-Wirkleistung nach beiden Energie-Richtungen, gemessen auf der Oberspannungsseite bei eingelegten primären und sekundären Kuppelschaltern.
- a5) Fernanzeige der Austausch-Blindleistung nach zwei Energie-Richtungen, ebenfalls oberspannungsseitig und bei eingelegten Kuppelschaltern gemessen.

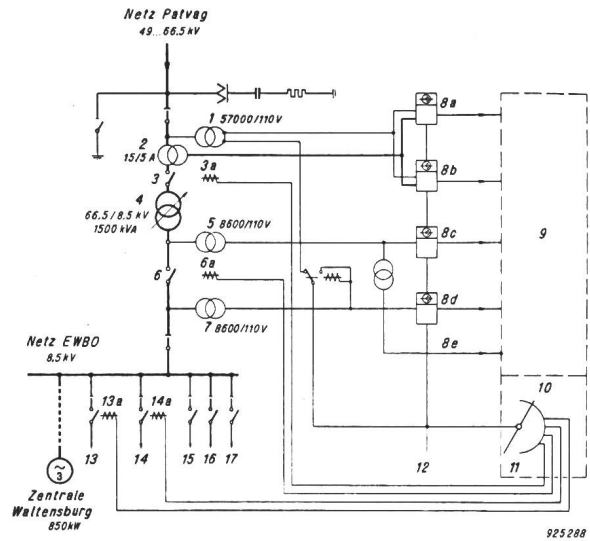


Fig. 2  
Blockschema der Kuppelstation Ilanz

- 1 Primärseitiger Spannungswandler des 57-kV-Netzes der Patvag
- 2 Primärseitiger Stromwandler 15/5 A (Netz Patvag)
- 3 Ferngesteuerter, primärseitiger Ölschalter mit Stellungsrückmeldung und Betätigungsschutz 3a
- 4 Transformator 1500 kVA
- 5 Einphasen-Spannungswandler 8600/110 V zur Kontrolle der Spannung im Netz der Patvag bei geöffnetem Kuppelschalter
- 6 Ferngesteuerter Ölschalter mit Stellungsrückmeldung, Parallelschaltapparat und Betätigungsschutz 6a
- 7 Drehstrom-Spannungswandler 8600/110 V zur Überwachung der Netzspannung im Netz des EWBO
- 8a Fernmessgeber für die Wirkleistung bei gekuppelten Netzen
- 8b Fernmessgeber für die Blindleistung bei gekuppelten Netzen
- 8c Fernmessgeber für die Sekundärspannung im Netz der Patvag (zeitweise Messung nur bei entkuppelten Netzen)
- 8d Fernmessgeber für die Sammelschienen-Spannung, EWBO (dauernde Messung)
- 8e Fernmessung der Frequenz im Netz der Patvag (zeitweise Messung nur bei entkuppelten Netzen, zum Zwecke der Synchronisierung)
- 9 Übertragungsapparat
- 10 Fernsteuerungsapparat
- 11 Synchronwähler der Fernsteuerung
- 12 Hilfsstromquellen
- 13 Ferngesteuerter Ölschalter mit Stellungsrückmeldung und Auslöseschutz 13a für die Abgangsleitung Laax
- 14 Ferngesteuerter Ölschalter mit Stellungsrückmeldung und Auslöseschutz 14a für die Abgangsleitung Lugnez
- 15 Ölschalter für die Abgangsleitung Russein
- 16 Ölschalter für die Abgangsleitung Obersaxen
- 17 Ölschalter für die Abgangsleitung Seth

Die Abgangsschalter Pos. 15..17 sollen bei einer späteren Ausbaustufe ebenfalls in das Fernsteuer- und Rückmeldesystem einbezogen werden.

- a6) Für später unter Umständen nötig werdende Fernübertragungen weiterer Messwerte sollen zwei Fernmesskanäle als Reserve zur Verfügung stehen.

b) Fernsteuerung

Kommandostelle für sämtliche Schaltbefehle ist das bediente Kraftwerk Waltensburg. Neben der Ausführung von Schaltbefehlen sind der Fernsteuerung noch die Rückmeldung ausgeführter Kommandos, die automatische Meldung von Störungen und von Änderungen des Schaltzustandes sowie die Rückfrage übertragen. Insgesamt hat die Fernsteuerungsanlage die folgenden Funktionen auszuführen:

- b1) Ein- und Ausschalten der gesamten Fernmessung, bzw. der Hilfsspannungen in Ilanz und Waltensburg.
- b2) Automatisches Umschalten auf verschiedene Messwerte, d. h.

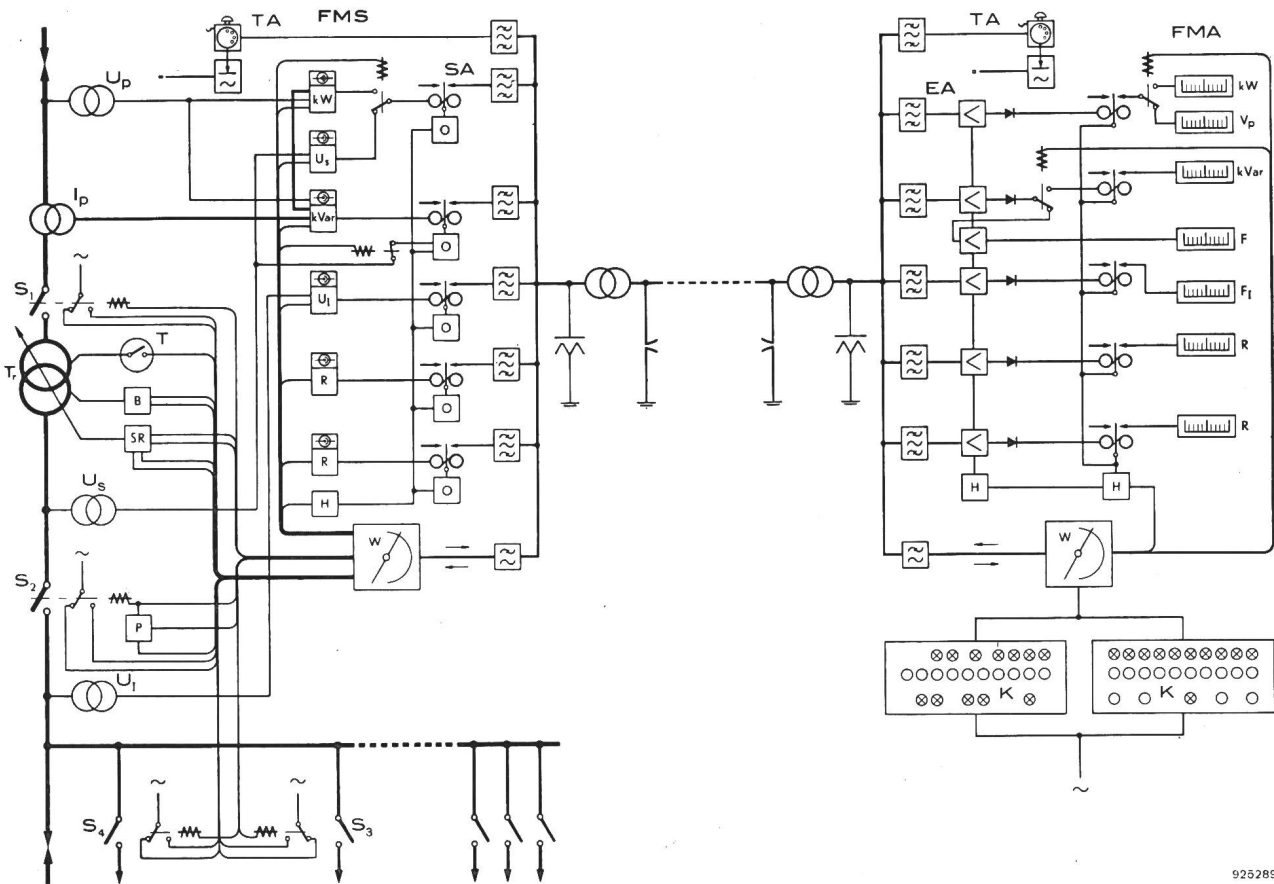


Fig. 3

Prinzipschema der gesamten Anlage

- FMS Fernmess-Sender in der Kuppelstation Ilanz
- FMA Fernmess-Empfänger in der Zentrale Waltensburg
- $U_p$  Primärspannungswandler 57 kV/110 V
- $I_p$  Primärstromwandler 15/5 A
- $S_1$  Ferngesteuerter primärseitiger Ölschalter mit Rückmelderelais
- Tr Stufentransformator 1500 kVA, 66,5...49/8,5 kV mit unterspannungsseitiger 23stufiger Regulierung und folgenden Hilfsapparaten:
  - T Zeigerthermometer mit Signalkontakt für die Gefahrenmeldung bei Übertemperatur
  - B Buchholzschutz
  - SR Stufenschalter-Antrieb mit Stellungsmelde-Kontakten für die beiden Endstellungen
- $U_s$  Sekundärseitiger Spannungswandler 8600/110 V zur zeitweisen Messung der Spannung im Netz der Patvag bei entkuppelten Netzen

- $S_2$  Sekundärseitiger Kupplungs-Ölschalter mit fernauslösbarem Parallelschaltapparat (P) und Stellungsmelderelais
- $U_i$  Sekundärseitiger Spannungswandler 8600/110 V zur dauernden Messung der Sammelschienen-Spannung EWBO
- $S_3$  Ferngesteuerter Abgangsschalter Laax mit Stellungsmelderelais
- $S_4$  Ferngesteuerter Abgangsschalter Lugnez mit Stellungsmelderelais
- TA Fernsprechanlage für Gegensprechverkehr
- SA Fernmess-Sende-Apparatur
- EA Fernmess-Empfangs-Apparatur
- K Kommandotableau für die Fernsteuerung der Zentrale Waltensburg
- W Synchronwähler der Fernsteuer- und Meldeanlage
- H Hilfsstromquellen

925289

- bei entkuppelten Netzen auf { Spannung Netz Patvag 8,5 kV
- { Frequenz Netz Patvag
- bei gekuppelten Netzen auf { Wirkleistung (Austausch)
- { Blindleistung (Austausch)
- b3) Ein- und Ausschalten des Hochspannungsschalters (50 kV) mit Rückmeldung.
- b4) Spannungsanpassung (Patvag) durch schrittweises Regulieren am Kupplungstransformator (sekundärseitig) mit Rückmeldung, wenn der Stufenschalter eine der beiden Endlagen erreicht hat.
- b5) Ein- und Ausschalten des Parallelschaltapparates in Ilanz mit Rückmeldung.
- b6) Ein- und Ausschalten des 8,5-kV-Kuppelschalters zu Kontrollzwecken bei offenen Trennern, bzw. Einschalten des Netzes der Patvag bei unterbrochener EWBO-Leitung, mit Rückmeldung.
- b7) Ein- und Ausschalten der beiden in der Kuppelstation Ilanz aufgestellten Ölschalter der Abgangsleitungen nach Laax und dem Lugnez mit Rückmeldung.
- b8) Für eine spätere Ausbaustufe vorgesehene Ein- und Ausschaltung der drei Ölschalter für die Abgangsleitungen nach Russein, Obersaxen und Seth, ebenfalls mit Rückmeldung.

- b9) Automatische Meldung jeder lokal verursachten Änderung des Schaltzustandes der unter 3 und 5...8 genannten Objekte, wie auch des Handumschalters für Nah- und Fernsteuerung in Ilanz, Gefahrenmeldung nach Waltensburg bei Ansprechen des Zeigerthermometers oder des Buchholzschutzes am Stufentransformator unter gleichzeitiger Auslösung eines akustischen Warnsignales bei Eintritt von Stellungenänderungen.
- b10) Manuelle Rückfrage des gesamten Schaltzustandes, d. h. der Schaltstellungen aller unter b9 aufgeführten Objekte.

c) Werk-Telephon-Verbindung

Die Fernwirkanlage umfasst ausser der Fernmess- und Fernsteuereinrichtung auch eine Werktelephonanlage für Gegensprechverkehr und Batterieanruf, welche bei Störungen, Revisionen usw. die Möglichkeit einer Verständigung zwischen der Kuppelstation Ilanz und dem Kraftwerk Waltensburg schaffen und vom öffentlichen Telephonnetz unabhängig ist.

d) Übertragungsleitung

Zwischen dem Kraftwerk Waltensburg und der Schaltstelle Ilanz bestand bereits eine zweidrätige Signalleitung.

Es lag deshalb nahe, diese zur Übertragung der Messwerte und Steuerbefehle zu verwenden und die Fernwirkanlage für Simultanübertragung auszubilden. Die Signalleitung ist auf den Masten der 8,5-kV-Hochspannungsleitung montiert und gilt daher als hochspannungsgefährdet. Aus diesem Grunde mussten ausser den Schutztransformatoren noch die nötigen Sicherungsorgane vorgesehen werden.

## 2. Prinzip der Anlage und ihre Arbeitsweise

Da nur eine zweidrätige Signalleitung (Schleife) zur Verfügung steht und andererseits die Bedingung der simultanen Übertragung von Messwerten, Steuerbefehlen und Werktelephongesprächen zu erfüllen ist, musste ein Mehrkanalsystem gewählt werden. Solche Mehrkanalsysteme sind dadurch gekennzeichnet, dass jeder zu übertragenden Funktion eine bestimmte Trägerfrequenz zugeordnet ist, die auf der Senderseite in speziellen Oszillatoren erzeugt und vom Sender über Filter und Ausgangstransformator an die Übertragungsleitung weitergegeben wird. Das Frequenzgemisch gelangt durch die Übertragungsleitung zum Empfangsort, wo besondere Filter die einzelnen Frequenzen wieder aussieben und den zugehörigen Organen zuführen. Nach den zu erfüllenden Aufgaben besitzt die Fernwirkanlage Waltenburg—Ilanz sieben Kanäle.

Die Fernmessung arbeitet nach dem bewährten Impulsfrequenzverfahren, das den grossen Vorteil besitzt, dass Spannungsschwankungen der Hilfsstromquellen die Messgenauigkeit nicht beeinflussen können. Jeder beliebige Messwert — mit Ausnahme der Frequenz — wird bei diesem Verfahren durch das primäre Messorgan, bzw. den Messwertgeber in eine ihm proportionale Impulsfrequenz umgewandelt, welche ein Senderrelais steuert, das nun seinerseits diese Impulsfrequenz als eine Folge tonfrequenter Impulse an das Ausgangsbandfilter und die Übertragungsleitung abgibt. Am Empfangsort erfolgt zunächst mittels besonderer Bandfilter eine Aussiebung jeder einzelnen Übertragungsfrequenz und, nach entsprechender Verstärkung, deren Gleichrichtung. Die auf diese Weise gewonnene Gleichstrom-Impulsfrequenz dient ihrerseits dazu, das dem Senderrelais ähnliche Empfangsrelais im gleichen Takte zu tasten. Durch die Empfangsrelaiskontakte werden Präzisionsmesskondensatoren bei jedem Impuls abwechselnd auf eine Hilfsgleichspannung aufgeladen und in der Impulspause über Widerstände entladen. Der Mittelwert des Ladestromes ist der Impulsfrequenz und damit auch dem ursprünglichen Messwert proportional und wird mit Hilfe eines in der Einheit des Messwertes geeichten Instrumentes angezeigt. Um die Genauigkeit des Anzeigeinstrumentes von allfälligen Schwankungen der empfangsseitigen Hilfsspannung unabhängig zu machen, werden für diesen Zweck mit Vorteil Kreuzspulinstrumente gewählt.

Für die Frequenzfernmessung (a2) gelangt anstelle der Impulsfrequenzmethode (Trägertastung) mit Rücksicht auf das empfangsseitig anzuwendende

Zungenfrequenzmeter das Verfahren der Amplitudenmodulation zur Anwendung.

Die Telephonanlage kommt, da die Leitungslänge nur rund 10 km beträgt, ohne Verstärker aus und benötigt dementsprechend nur je ein Bandfilter für das Frequenzband von 170...2600 Hz. Die Mikrophonspeisung erfolgt mit je einer 1,5-V-Trockenbatterie, während die erforderliche Rufspannung von je 6 V der beidseitig vorhandenen Akkumulatorenbatterie entnommen wird.

Die Fernsteuerung arbeitet nach dem Impulsintervall-Verfahren mit sende- und empfangsseitig synchron umlaufenden Wählern und hat die im Abschnitt *b* erwähnten Aufgaben zu erfüllen. Jede Impulsfolge für Steuerung oder Meldung besteht aus zwei oder mehreren Impulsen mit bestimmtem Zeitintervall. Der erste dieser beiden Impulse verursacht die gleichzeitige Ingangsetzung beider Wähler (Anlaufimpuls). Da die Wählerarme bei sende- und empfangsseitig gleicher Netzfrequenz synchron umlaufen müssen, legen sie in gleichen Zeiten auch gleiche Wege zurück, d. h. sie erreichen nach gleichen Zeitintervallen auch Lamellen mit gleichem Abstand von der Ausgangsstellung. Bestreichen aber die beiden Wähler die einem Kommando zugehörige Kontaktlamelle und steht die sendeseitige Lamelle unter Spannung, d. h. ist ihr Befehlsstromkreis geschlossen, so durchläuft der Impuls auch die empfangsseitige Lamelle und bewirkt im folgenden Stromkreis die Auslösung der gewünschten Operation.

Ähnlich verhält es sich, wenn einem Befehl mehr als zwei Impulse zugeteilt sind; die Impulsfolge — die Kombination mehrerer sende- und empfangsseitig gleich angeordneter Wählerlamellen — ist dann für das Kommando charakteristisch. Auf konstruktive Einzelheiten einzutreten, würde hier zu weit führen. Der Anlaufimpuls des Sendewählers schliesst gleichzeitig mit dem Start der Wählerarme einen Selbsthaltekontakt, der die Wählerarme für eine halbe Umdrehung (180°) in Gang hält und sie dann in der Bereitschaftsstellung zum Empfang einer neuen Impulsserie stillsetzt. Diese Massnahme gewährleistet immer von neuem den Gleichlauf der beiden Wähler, auch wenn sie infolge irgend einer Störung einmal aus dem Tritt gefallen sein sollten.

Da der Fernsteuerteil einige für die gesamte Energie-Versorgung des Netzes des EWBO ausserordentlich wichtige Funktionen zu erfüllen hat, musste auch dafür Sorge getragen werden, dass durch Störimpulse keine ungewollten Schaltungen zustande kommen können. Dies ist um so nötiger, als man es hier mit einer hochspannungsgefährdeten Übertragungsleitung zu tun hat. Treten beispielsweise infolge atmosphärischer Einflüsse, infolge von Netzstörungen (durch Schaltvorgänge hervorgerufene Schwingungen) oder aus irgendwelchen andern Gründen Störimpulse in der Fernmeldeleitung auf, so greift die Sendestelle sofort ein und löst an allen Wählern einen Sperrumlauf



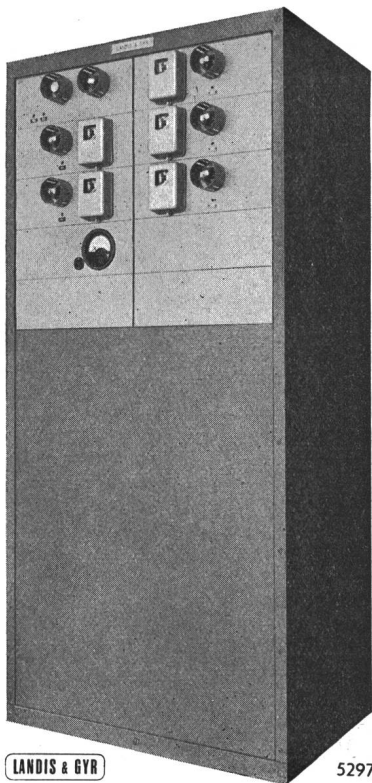
aus, der die Befehlsaufnahme an sämtlichen Empfangsstellen automatisch verhindert. Tritt ein Störimpuls zufälligerweise während einer normalen Übertragung auf, so erfolgt ebenfalls eine Sperrung. Eine ungewollte Schaltung kann also durch Störimpulse selbst dann nicht ausgelöst werden, wenn diese ein normales Impulstelegramm vortäuschen oder wenn durch einen Leitungsdefekt in der Fernmeldeleitung Dauerstörspannungen auftreten sollten.

Die Fernsteuerung arbeitet ohne Oszillatoren und Verstärker, ist also unabhängig von Störungen, die an solchen Apparaten infolge von Röhrenalterung und ähnlichen Erscheinungen auftreten können. Im normalen Betrieb wird die Übertragungsfrequenz dem Netz Ilanz—Waltensburg (EWBO) entnommen. Fällt dieses Netz in Ilanz aus irgend einem Grunde aus, so schaltet ein Nullspannungsrelais die Fernwirkanlage in diesem

sind also solange sichergestellt, als noch je eine der beiden Netzspannungen vorhanden ist, die Übertragungsleitung nicht durch Sicherheitsdefekt an den Schutzvorrichtungen oder durch Leitungsbruch ausser Betrieb gesetzt wird, und sofern die Frequenzabweichung der beiden Netze nicht zu gross ist.

### 3. Äussere Gestaltung

Bei der äusseren Gestaltung und beim Zusammenbau der Anlage war natürlich in erster Linie Rücksicht auf die Einbauverhältnisse in den beiden Kraftwerken zu nehmen. Die Schalttafel in Ilanz (Fig. 4 und 5) ist an die von der Lieferantin der elektrischen Ausrüstung der Schaltstelle, der A.-G. Brown, Boveri & Cie., Baden, gelieferte Schalttafel für Handbedienung angepasst und als Schrank mit hinteren Abschlussüren ausgeführt. Dieser Schrank enthält in seinem oberen Teil die Messwertgeber, Oszillatoren, Verstärker und Filter

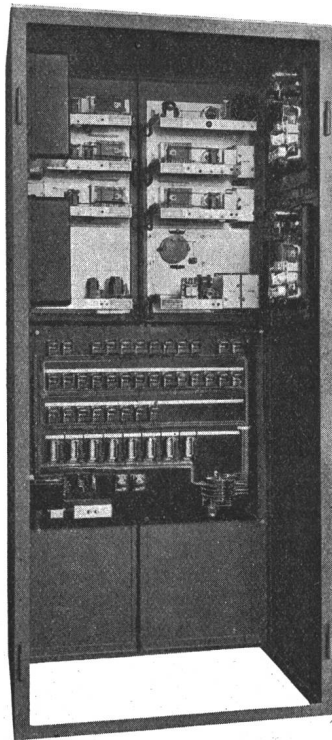


LANDIS & GYR

5297

Fig. 4

Apparateschrank der Fernwirkanlage in der Kuppelstation Ilanz, geschlossen

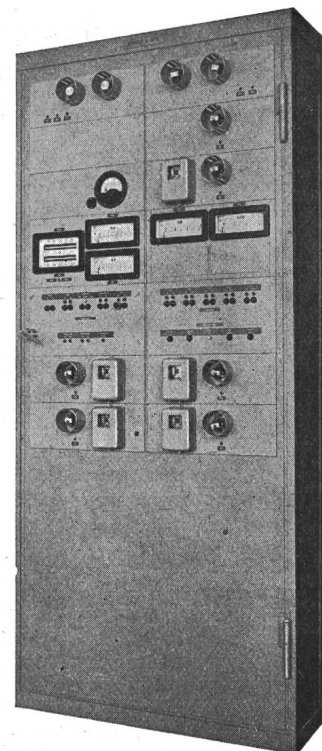


LANDIS & GYR

5298

Fig. 5

Apparateschrank der Fernwirkanlage in der Kuppelstation Ilanz, geöffnet  
Oben Apparatur der Fernmessanlage, unten Relais und Wählersätze der Fernsteuerung und Rückmeldung



LANDIS & GYR

5299

Fig. 6

Apparateschrank der Fernwirkanlage in der Zentrale Waltensburg  
Anzeige-Instrumente der Fernmessanlage, darunter das Kommando- und Signaltabelleau der Fernsteuer- und Rückmeldeanlage

Werke automatisch auf den in der Oberspannungsseite des Kupplungstransformators angeordneten Spannungswandler (Netz der Patvag) um. Auch im Werk Waltensburg ist durch ähnliche Massnahmen dafür Sorge getragen, dass die erforderlichen Hilfsspannungen stets zur Verfügung stehen.

Die gesamte Fernübertragung, d. h. Messung, Meldung, Steuerung und Werktelefon-Verkehr,

für die Fernmessanlage, im unteren Teil die Relais- und Wählersätze der Empfangsstelle der Fernsteueranlage und die Sendestelle für die Rückmelde-Anlage. Die räumliche Einteilung beruht auf einem Baukasten-Prinzip und ist nach einzelnen Kanälen gegliedert. Sämtliche Senderelais der Fernmessanlage sind nach Abheben der zugehörigen Schutzhaube von der Vorderseite her zugänglich und auswechselbar; sie können ausserdem durch

ein Glasfenster jederzeit beobachtet werden. Auch die Oszillator- und Verstärker-Röhren der ein-

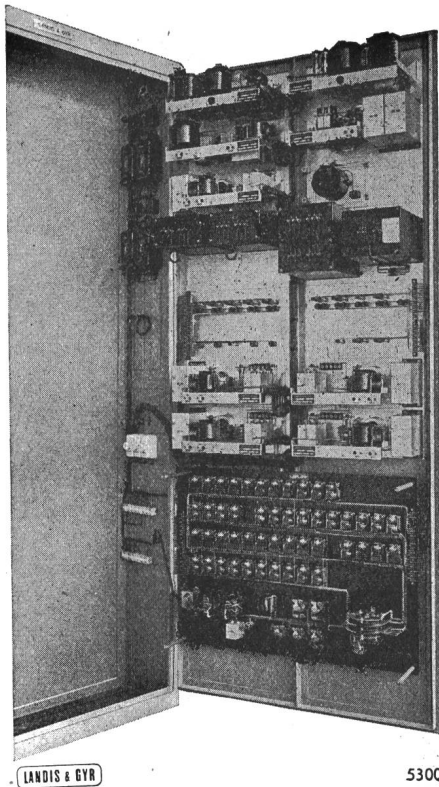


Fig. 7  
Apparateschrank der Fernwirkanlage  
in der Zentrale Waltensburg, geöffnet  
Grundsätzlich ähnliche Anordnung wie Fig. 5

zelen Kanäle und die Gleichrichter-Röhren der Hilfsspannungsquellen sind von aussen her zugänglich und auswechselbar. Die Verstärkerrohren der einzelnen Messwertgeber sowie die zugehörigen Photozellen sind in die einzelnen Geberapparate eingebaut, und nur nach Öffnen der rückseitigen Türe zugänglich. Sie sind aber in der Regel derart schwach belastet, dass ihre Auswechslung erst nach jahrelangem Betrieb erforderlich wird. Im weiteren ist bei der Gesamtgestaltung auf spätere Erweiterungsmöglichkeiten von Anfang an Rücksicht genommen worden.

Ähnliche Überlegungen liegen auch der Schalttafel im Kraftwerk Waltensburg zugrunde, die als ausschwenkbares Schalttableau (Fig. 6 und 7) ausgebildet und in gleicher Weise gegliedert ist. Sie enthält im oberen Teil die Empfangsgeräte der Fernmessanlage einschliesslich der Anzeigeinstrumente, die Bedienungsdruckknöpfe der Fernsteuerungsapparatur mit den zugehörigen Signallampen, im unteren Teil die Relais- und Wählereinheiten der Fernsteuer- und Rückmeldeanlage. Die Telefonapparatur befindet sich in beiden Werken ausserhalb der Schalttafeln an gut zugänglicher Stelle.

Die Anlage kam im Januar 1947 in Betrieb; sie erfüllt seither ihre Aufgaben anstandslos.

Adresse der Autoren:

W. Koenig, E. Walder und H. Masshardt, Landis & Gyr A.-G., Zug.

## Technische Mitteilungen — Communications de nature technique

### Stangenstatistik der Schweizerischen Telegraphen- und Telephon-Verwaltung

621.815.668.1.0046

Die Schweizerische Telegraphen- und Telephon-Verwaltung veröffentlicht in ihren «Technischen Mitteilungen» eine Übersicht über die im vergangenen Jahre wegen Fäulnis ausgewechselten hölzernen Leitungsstangen<sup>1)</sup>. Die Zahl der er-

#### Wegen Fäulnis ausgewechselte, imprägnierte und nichtimprägnierte Stangen

Tabelle I

Jahr	Imprägniert mit				Nicht imprägnierte			
	CuSO <sub>4</sub>		Teeröl		Lärchenstangen		Kastanienstangen	
	Anzahl	Mittlere Lebensdauer in Jahren	Anzahl	Mittlere Lebensdauer in Jahren	Anzahl	Mittlere Lebensdauer in Jahren	Anzahl	Mittlere Lebensdauer in Jahren
1940	7097	22,6	6	22,5	244	20,6	95	23,7
1941	6521	23,4	24	31,1	169	21,6	14	38,1
1942	5288	21,6	6	20,8	255	21,4	52	30,7
1943	5377	22,4	34	22,0	195	25,0	121	25,7
1944	5201	22,5	2	28,5	234	21,0	106	26,0
1945	7710	22,5	11	27,1	272	24,4	66	32,6
1946	6293	22,6	—	—	124	25,8	72	29,9
1947	7951	22,6	—	—	113	33,1	8	45,5
Mittel 1940/47	6430	22,5	10	25,3	201	24,1	67	31,5

<sup>1)</sup> vgl. Techn. Mitt<sup>9</sup>. PTT Bd. 26(1948), Nr. 2, S. 95, und Bull. SEV Bd. 38(1947), Nr. 12, S. 349...350.

setzten Stangen liegt mit 8072 um 24,4% über dem entsprechenden Wert des Vorjahres und um 20,4% über dem Mittel der Jahre 1940/47. Wie sich die ausgewechselten Stan-

#### Wegen Fäulnis ausgewechselte Stangen mit CuSO<sub>4</sub>-Imprägnierung

Tabelle II

Postkreis	Ausgewechselte Stangen		Mittlere Lebensdauer in Jahren	
	1947	Mittel 1940/47	1947	Mittel 1940/47
Basel . . . . .	254	239	21,11	21,34
Bellinzona . . . . .	286	237	19,81	19,76
Bern . . . . .	240	439	21,65	24,14
Biel . . . . .	288	319	26,14	28,07
Chur . . . . .	407	364	27,28	26,32
Fryburg . . . . .	446	450	27,91	24,00
Genève . . . . .	261	274	15,12	13,78
Lausanne . . . . .	809	645	17,14	18,80
Luzern . . . . .	878	551	23,97	24,80
Neuchâtel . . . . .	467	312	34,40	30,02
Olten . . . . .	555	290	21,22	19,78
Rapperswil . . . . .	104	222	17,73	19,59
St. Gallen . . . . .	292	486	25,38	24,77
Sion . . . . .	340	228	24,93	19,73
Thun . . . . .	565	331	27,96	27,61
Winterthur . . . . .	627	316	18,89	18,90
Zürich . . . . .	1132	727	17,66	18,96
Ganze Schweiz . . .	7951	6430	22,57	22,50