

Zeitschrift: Bulletin de l'Association suisse des électriciens
Herausgeber: Association suisse des électriciens
Band: 39 (1948)
Heft: 9

Rubrik: Communications ASE

Nutzungsbedingungen

Die ETH-Bibliothek ist die Anbieterin der digitalisierten Zeitschriften. Sie besitzt keine Urheberrechte an den Zeitschriften und ist nicht verantwortlich für deren Inhalte. Die Rechte liegen in der Regel bei den Herausgebern beziehungsweise den externen Rechteinhabern. [Siehe Rechtliche Hinweise.](#)

Conditions d'utilisation

L'ETH Library est le fournisseur des revues numérisées. Elle ne détient aucun droit d'auteur sur les revues et n'est pas responsable de leur contenu. En règle générale, les droits sont détenus par les éditeurs ou les détenteurs de droits externes. [Voir Informations légales.](#)

Terms of use

The ETH Library is the provider of the digitised journals. It does not own any copyrights to the journals and is not responsible for their content. The rights usually lie with the publishers or the external rights holders. [See Legal notice.](#)

Download PDF: 18.01.2025

ETH-Bibliothek Zürich, E-Periodica, <https://www.e-periodica.ch>

CIGRE

Conférence Internationale des Grands Réseaux Electriques à haute tension

11. Session, Paris 1946

[Fortsetzung von Bd. 39(1948), Nr. 8, S. 286]

061.3 : 621.3

Gruppe 34: Parallelbetrieb, Stabilität, Regulierung

621.3.016.35 : 621.311.161

A. Stabilitätsfragen bei den im Verbundbetrieb arbeitenden Netzen der Provinz Quebec. Referat von *J. Morse*. Das Referat, Nr. 303 (Kanada), umfasst 24 Seiten Text mit 13 Figuren im Text.

Es handelt sich hier um die Netze Saguenay und Shawinigan, mit 16 grösseren Kraftwerken von je 15 000...90 000 kW installierter Leistung und zahlreichen kleineren Werken. Die Gesamtleistung beträgt über 3 Millionen kW, wovon rund 2,7 Millionen in der Regel zu einem einzigen Netz zusammengeschaltet sind.

Auf diesen Netzen wurden häufig Betriebsstörungen festgestellt, die auf Synchronisierungsfehler zurückzuführen waren. Die Erregung der Gleichrichter in den grossen Aluminiumwerken von Arvida erfolgte durch Impulsgeneratorgruppen, deren Synchron-Antriebsmotoren den normalen Pendelungen der Netzspannung nicht zu folgen vermochten. Dies führte zu einer zeitlichen Verschiebung der Zündungen der Gleichrichterstrecken, die ungedämpfte Impulse erzeugten, welche dann das Aussertrittfallen der Netze Saguenay und Shawinigan bewirkten. Um diesem Übel abzuweichen wurde eine statische Erregungseinrichtung für alle Gleichrichter eingeführt.

Das Netz von Shawinigan, das sich vom Gebiet des Flusses Saguenay bis nach Montreal erstreckt, umfasst vier Hauptleitungen: Saguenay—Quebec (154 kV, 220 km), Oberlauf des St. Maurice — Unterlauf des St. Maurice (220 kV, 170 km), Unterlauf des St. Maurice — Quebec (220 kV, 120 km), und Unterlauf des St. Maurice — Montreal (110 kV, 135 km).

Untersuchungen, die mit einem Wechselstrom-Netzmodell und einem Kathodenstrahloszillographen durchgeführt wurden, zeigten die Notwendigkeit, zur Aufrechterhaltung der Stabilität sehr rasch reagierende Relais und Leistungsschalter zu verwenden.

Auf der Doppelleitung Saguenay—Quebec wurden einpolige Abschaltversuche durchgeführt. Es zeigte sich, dass bei einer Störung zwischen einem Polleiter und der Erde, die gleichzeitig auf beiden Leitungen eintraf, wobei die Leitungen einpolig in 0,1 s aufgetrennt und nach 0,4 s wieder eingeschaltet wurden, bei einer Belastung von 160 MW, zu einer Instabilität führte, sofern nicht die in Quebec angeschlossenen Synchronmotoren sofort abgeschaltet oder in weniger als 0,4 s entlastet wurden. Eine weitere Untersuchung zeigte, dass die Stabilität im Übergangsbereich durch Erhöhung der Leistungsfähigkeit der in Quebec angeschlossenen Wechselstromgeneratoren verbessert werden konnte. Jedoch erwies sich die einpolige Abschaltung als nicht genügend vorteilhaft, um einen sofortigen Einbau der erforderlichen Einrichtungen zu rechtfertigen.

Eine Reihe weiterer Versuche auf verschiedenen Netzteilen führten zu folgenden allgemeinen Erkenntnissen:

Die höchstmögliche Belastung von Verbindungsleitungen hängt von mehreren Faktoren ab, so z. B. von den Impedanzen der Leitungen, den Trägheitskonstanten, der Art der Netzbelastung, der Schnelligkeit der Fehlerbehebung, der selbsttätigen Ab- und Wiedereinschaltung.

In einem sehr ausgedehnten Netz liessen sich mit kurzen Hochspannungs-Verbindungsleitungen zufriedenstellende Betriebsergebnisse erzielen, indem zur Verbesserung der Stabilität die sekundären Netze in Gruppen aufgeteilt und miteinander durch Niederspannungsleitungen verbunden wurden.

Die allpolige Abschaltung mit selbsttätiger Wiedereinschaltung nach 1,0 s wurde bei einer langen doppelten Verbindungsleitung mit Erfolg bis zu einer Belastung von fast 50 % der für stabilen Betrieb zulässigen Maximalbelastung durchgeführt.

Es zeigte sich, dass die einpolige Abschaltung mit selbsttätiger Wiedereinschaltung auf langen Verbindungsleitungen bei mässiger Belastung mit Erfolg angewendet werden kann.

Die selbsttätige allpolige Wiedereinschaltung erwies sich bei einfachen Verbindungsleitungen zwischen zwei grossen Netzen geeignet, sofern in jedem Netz ein einigermaßen befriedigendes Gleichgewicht zwischen Belastung und disponibler Leistung herrscht.

621.3.016.35 : 621.311.1

B. Ursachen unzeitiger Abschaltung von Verbindungsleitungen. Referat von *R. Renchon*. Das Referat, Nr. 308 (Belgien), umfasst 10 Seiten Text mit 3 Figuren im Text.

Auf den Verbindungsleitungen mit Selektivschutz wurden häufig Abschaltungen beobachtet, welche im Augenblick der Ausschaltung eines schadhafte Teilstücks ausserhalb dieser Leitungen auftraten. Dies schafft einen für den Betrieb sehr nachteiligen Zustand, weil dem Netz seine betriebsfähigen Bestandteile in dem Augenblick entzogen werden, wo dieselben für das schadhafte Teilstück einspringen sollten.

Eine erste Ursache unzeitiger Auslösung bildet das Pendeln der Spannung, was auf die Funktion der Distanz- und Richtrelais ungünstig wirkt. Man beseitigt diese Störungen, indem man die Relais mit Vorrichtungen gegen die Pendel einflüsse versieht.

Eine ernstere Ursache ist aber der Phasenunterschied, der bei einem Kurzschluss zwischen den Spannungen der verschiedenen Wechselstromgeneratoren entsteht. Die meisten Schutzvorrichtungen sprechen nämlich bei Phasendifferenzen von 90° bis 180° an. Dagegen bleiben die Schutzvorrichtungen, deren System auf dem Vergleich der Stromstärken basiert, gegen diese Unterschiede unempfindlich.

Zur Beseitigung der Ursachen dieser unerwünschten Abschaltungen schlägt der Verfasser folgende Lösungen vor: 1. Entkopplung der Wechselstromgeneratoren nach zwei bis drei Spannungspendelungen durch Spezialrelais; 2. Behebung der Störung in 0,1 bis höchstens 0,2 s; 3. Verwendung eines Sperrelais, das auf die übliche Schutzvorrichtung wirkt, solange der Phasenwinkelunterschied 180° nicht überschreitet.

621.3.016.35 : 621.313.32

C. Stabilität der Synchronmaschinen bei Energieübertragungen auf grosse Entfernung. Referat von *W. Frey*. Das Referat, Nr. 317 (Schweiz), umfasst 17 Seiten Text mit 4 Figuren im Text.

Es wird der Einfluss der Spannungsregulierung auf die Stabilität der Synchronmaschinen untersucht, die über eine lange Fernleitung auf ein stark belastetes Netz arbeiten. Die Untersuchung bestätigt die Möglichkeit einer Stabilisierung.

Die dargelegte Theorie beruht auf der Hypothese, dass die benützte Regulierung die Spannung an den Schleifringen der Maschine entweder als Funktion des Polradwinkels θ der Maschine, d. h. der Phasenverschiebung zwischen der Spannung an den Schleifringen und der Spannung am Ende der Leitung, oder als Funktion der Ableitung dieses Winkels nach der Zeit, die dem Ausgleichsschlupf entspricht. Unter der Voraussetzung, dass die nicht regulierte Maschine instabil ist, unterscheidet der Verfasser zwei Fälle künstlicher Stabilität:

1. Der Polradwinkel überschreitet 90°, bleibt aber unter einem theoretisch bestimmten kritischen Wert θ_{kr} . In diesem Fall braucht die Regulierung nicht auf die magnetische Trägheit der Maschine zu wirken. Es genügt im Prinzip eine Regulierung, die eine Funktion des Winkels θ allein ist. Die Zeitkonstante beeinflusst die Stabilitätsbedingungen nicht.

2. Der Polradwinkel überschreitet den kritischen Wert θ_{kr} . Dann muss die magnetische Trägheit durch die Regulierung miteinbezogen werden. Es muss folglich ein Regulierring verwendet werden, das den Schlupf mitberücksichtigt. Die Zeitkonstante spielt dann eine bedeutende Rolle in den Stabilitätsbedingungen.

Es ergibt sich, dass innerhalb der Grenzen des ersten Falls eine ideale Maschine ohne Läuferwiderstand ohne jede Regulierung stabil wäre. Die üblichen Synchronmaschinen besitzen also bereits eine gewisse selbststabilisierende Wirkung, die man nur durch eine geeignete Regulierung zu unterstützen braucht.

Dagegen muss im zweiten Fall die Regulierung nicht wie im vorhergehenden Fall die Maschine unterstützen, sondern ihrer Tendenz entgegenwirken und eine Stabilisierung erzwingen.

621.316.728

D. Direkte Frequenz-Leistungsregulierung in einem grossen elektrischen Netz. Referat von *D. Gaden*. Das Referat, Nr. 319 (Schweiz), umfasst 14 Seiten Text mit 9 Figuren im Text.

Für die Regulierung der Generatorgruppen eines für sich allein bestehenden Netzes gelten die folgenden bekannten Grundregeln:

1. Eine Maschinengruppe A_1 , der die Einhaltung der Frequenz auf ihrem Sollwert f_0 obliegt, muss eine astatische Regulierung haben, das ist eine Regulierung, bei der Frequenz und Leistungsabgabe der Maschinengruppe unabhängig voneinander sind. Diese Maschinengruppe A_1 kommt dann allein für alle Belastungsschwankungen des Netzes auf.

2. Eine zweite Generatorgruppe A_2 , mit der Maximalleistung P_{\max} , die das Netz mit der konstanten Leistung P_0 speist, muss eine statische Regulierung haben. Die regelnde Energie dieser Generatorgruppe beträgt $W = P_{\max} / \delta f_0$, wo δ die Statik der Regulierung bedeutet.

Wenn wegen einer Regulierungsstörung der Gruppe A_1 eine Frequenzabweichung $\Delta f = f - f_0$ auftritt, kommt die Gruppe A_2 zur Begrenzung dieser Abweichung zu Hilfe, indem die gelieferte Leistung um den Betrag $\Delta P = P - P_0$ geändert wird, wo $\Delta P = -W \Delta f$ ist.

Diese Grundregeln können auch auf die Regulierung von Frequenz und Leistung mehrerer zusammenschalteter Netze angewendet werden. Für das Beispiel zweier Netze A und B , von denen jedes Kraftwerke und Verbrauchszentren umfasst und die durch Kupelleitungen miteinander verbunden sind, können die beiden folgenden Grundsätze aufgestellt werden:

1. Wenn das Netz A im Prinzip selber, ohne Beeinflussung der Regulierung des Netzes B , für alle Belastungsschwankungen seines Eigenverbrauchs aufkommen soll, so muss es zur Einhaltung der Frequenz eine Generatorgruppe mit astatischer Regulierung vom Typ A_1 aufweisen. Das gleiche gilt für das Netz B .

2. Wenn aus dem Netz A , über die Verbindungsleitung AB , eine vorgeschriebene konstante Leistung P_0 ins Netz B geliefert werden soll, so muss die Regulierung der Leistung P durch die Generatorgruppe A_1 nach einer statischen Regulierungsweise erfolgen, welche die Abweichung der Austauschleistung $\Delta P = P - P_0$, entsprechend der Beziehung Frequenz-Leistung $\Delta P = -W \Delta f$, von der Frequenzabweichung Δf abhängig macht.

Bei einer Frequenzabweichung, die durch den Ausfall der Regulierung der Gruppe B_1 des Netzes B entsteht, kommt die Reguliergruppe A_1 des Netzes A im Sinn einer Begrenzung der Frequenzabweichung zu Hilfe. Der Umfang dieser Hilfe ist durch die regelnde Energie W bestimmt, für die man sich entschieden hat.

Durch die Anwendung der beiden erwähnten Prinzipien nötigt man jedes Netz dazu, sofort selber für die Schwankungen seines Eigenverbrauchs aufzukommen, wobei natürlich eine begrenzte Änderung der Austauschleistung, zur gegenseitigen Unterstützung, nur bei Versagen der Regulierung bei einem der zusammenschalteten Netze, eingreifen soll.

Die 1944 im Kraftwerk von Chandoline eingebaute Ausrüstung zur Frequenz-Leistungsregulierung ist die praktische Anwendung dieser Prinzipien. Sie arbeitet auf die in Galmitz zusammenschalteten Netze der welschen und der deutschen Schweiz mit Hilfe von Gleichstrom-Fernmessungen und ergab sehr zufriedenstellende Betriebsergebnisse.

Die Anwendung dieses Systems kann auf mehrere Netze ausgedehnt werden, welche an mehreren Stellen zusammenschaltet sind. Es braucht nur in jedem Netz die algebraische Summe der Fernmessangaben gebildet zu werden, welche die an den Gebietsgrenzen des betreffenden Netzes ausgetauschten Leistungen angeben. Die Addition dieser Messwerte kann durch Benützung von Gleichstrom an der Empfangsstation der Fernmessungen auf einfache Weise vorgenommen werden.

621.311.1.027.7 (44)

E. Technische Betriebsprobleme des französischen Netzes für sehr hohe Spannung. Referat von *F. Cohen*. Das Referat, Nr. 320 (Frankreich), umfasst 19 Seiten Text mit 11 Figuren im Text.

Der Betrieb des französischen Netzes für sehr hohe Spannung hat infolge der doppelten Aufgabe desselben als Verteilungs- und als Verbindungsnetz, dann aber auch wegen seiner Vermaschung, gewisse Betriebsprobleme ergeben, nämlich:

1. Die Belastungsverteilung im Normalbetrieb.

2. Die Belastungsumleitung bei Ausscheiden eines Einzelteils des Netzes und die sich daraus ergebenden Störungen.

3. Die Störungen, hervorgerufen durch Ausfall von Generatorleistung und Verlust des Synchronismus.

Die Aufteilung der Wirkleistungen in einer Masche ist durch den Scheinwiderstand der Zweige und durch die an den Verzweigungen hineingedrückte und entnommene Wirkleistung bedingt. Die Leistungsfähigkeit einer Masche muss sowohl vom elektrischen, als auch vom wärmetechnischen Standpunkt aus im Einklang stehen. Die Bedingungen hiezu lassen sich bei homogenen Maschen, d. h. bei solchen, die nur aus Freileitungen oder nur aus Kabelleitungen bestehen und die nur eine Betriebsspannung führen, leicht erreichen. Bei einer heterogenen Masche ist jedoch die Leistungsverteilung dadurch beeinflusst, dass die Kabel infolge ihrer geringen Impedanz grössere Leistungen aufnehmen als entsprechende Freileitungen. Ebenso ändert der hohe Scheinwiderstand der Transformatoren die Leistungsverteilung, so dass die Lage der Leistungs-Zuführungs- und -Entnahmestellen in diesen Fällen eine wichtige Rolle spielt.

Aus diesen Gründen ist es wichtig, dass für alle Erweiterungen des Maschennetzes eine gründliche Untersuchung bezüglich Wahl der Spannung und der Anschlußstellen der neuen Leitungen, mit Berücksichtigung aller möglichen Betriebsverhältnisse und aller möglichen Fälle der Abschaltung von Leitungen und Transformatoren durchgeführt wird. Diese Regel wurde beim Verbindungsnetz der Pariser Region eingehalten, das eine stark vermaschte Struktur aufweist und aus Leitungen von 220 und 60 kV besteht, die mit Transformatoren untereinander verbunden sind.

Zur Vermeidung der langen Rechnungen benützt man vorteilhaft Rechentabellen oder Netzmodelle. Wenn keine grosse Genauigkeit gefordert wird, können Gleichstromtabellen verwendet werden, aus denen sich die Kurzschlußströme bei symmetrischem oder nichtsymmetrischem Fehler berechnen lassen.

Bei der Untersuchung der Belastungsverteilung im Fall sehr weiter, inhomogener Maschen zeigt sich, dass bei plötzlicher Ausschaltung eines Einzelteils oft grosser Übertragungsleistung die restlichen Netzteile oft unzulässig überlastet werden, was die Stabilität des Netzes und sogar den Synchronismus der Synchronmaschinen stören kann. Durch die aufeinanderfolgenden automatischen Abschaltungen, die als Folge solcher Störungen auftreten, kann eine vollständige Desorganisation des Maschensystems entstehen. Diese Überlastungen können in manchen Fällen (wie beim französischen Netz), wo die einzelnen Netzteile im Normalbetrieb fast auf der Grenze ihrer Leistungsfähigkeit arbeiten, ernste Folgen haben.

Um Betriebsstörungen dieser Art möglichst zu vermeiden, benützt man Schutzvorrichtungen, die an einer oder mehreren sorgfältig ausgewählten Stellen eine Trennung des Netzes bewirken, um damit die verbleibenden Netzteile zu entlasten und die Versorgung der wichtigsten Verbrauchszentren zu schützen. Eine solche Trennvorrichtung besteht aus einem schnellwirkenden Leistungs-Richtrelais, welches nur auf Wirkleistung, nicht aber auf den von einem Kurzschluss verursachten Blindstrom empfindlich ist. Da ein Kurzschluss einen um weniger als 90° phasenverschobenen Strom verursachen kann, verriegelt man oft das Leistungsrelais durch Strom- oder Spannungsrelais, die auf homopolare und inverse Teilschwingungen ansprechen und damit die Netztrennung bei nichtsymmetrischem Fehler (dem häufigsten Fall) verhindern.

Wird ein grosses Verbrauchszentrum von fernliegenden Kraftwerken gespeist, so kann die Energieübertragung durch Abschaltung der Fernleitungen oder durch Verlust des Synchronismus zwischen den fernliegenden Generatorgruppen teilweise oder ganz unterbrochen werden. Dann werden einige Kraftwerke ein und desselben Gebiets stark überlastet, und die Frequenz, sowie die Spannung in den Leitungen können auf abnorm tiefen Werten sinken, was dann ebenfalls eine Desorganisation der Verteilnetze nach sich zieht. Zur Vermeidung solcher Störungen werden im Netz der Pariser Region Abschaltrelais (Entlastungsrelais) verwendet, die beim Sinken der Frequenz unter eine gewisse Schwelle ansprechen und damit einen Teil der Belastung des Verbrauchszentrums abschalten.

Für die Wiederaufnahme des Betriebs nach einer bedeutenden Störung schlägt der Verfasser die folgende Methode vor: Übertragung der 50-Hz-Frequenz mit Trägerwelle aus einem noch im Betrieb stehenden Punkt des Netzes in das Erzeugungsgebiet und Fernübermittlung einer Bezugsspannung, mit welcher über Phasen- oder Frequenzvergleichsinstrumente der Stand des Synchronismus sichtbar gemacht werden kann.

621.316.728

F. Automatische Leistungs- und Frequenz-Regulierung in Verbundnetzen. Referat von R. E. Pierce. Das Referat, Nr. 324 (USA), umfasst 13 Seiten Text mit 1 Figur im Text.

Der Verfasser hebt zunächst die Vorteile der automatischen Leistungsregulierung auf den amerikanischen Verbundnetzen hervor. Sie ermöglicht namentlich die beste Ausnutzung der Leitungen in jedem Augenblick und einen weitgehenden Ausgleich der eigenen Belastungsschwankungen, bevor sich diese über die Kuppelleitungen auf die anderen Netze des Netzverbandes ausdehnen.

Eine befriedigende Regulierung, sowohl der Frequenz, als auch der Leistung, wurde mit einem kombinierten Reguliersystem Leistung-Frequenz erzielt. Nach diesem System kann jedes Kraftwerk, das mit automatischer Leistungsregulierung arbeitet, dazu herangezogen werden, dasjenige Werk, das die Regulierung der Frequenz leitet, in der Frequenzregulierung zu unterstützen. Der Ursprung der Leistungsschwankung ist dabei gleichgültig. Das Verhältnis zwischen der Empfindlichkeit der Verbindungsleitung gegen Frequenz- und derjenigen gegen Leistungsänderungen ist regulierbar.

Die Steilheit der Reguliercharakteristik (Leistung in Funktion der Frequenz) wird in MW pro Zehntelhertz ermittelt. Eine Steilheit von 10 MW pro Zehntelhertz ergibt z. B. eine Belastungsänderung in der Kuppelleitung 10 MW, wenn die Frequenz gegenüber 60 Hz einen Unterschied von 0,1 Hz aufweist. So bewirkt die Reguliervorrichtung auf den Kuppelleitungen für jede Frequenzabweichung eine, in einem bestimmten Verhältnis dazu stehende Abweichung der übertragenen Leistung gegenüber dem Programm. Die Übertragungsleistung der Kuppelleitungen kehrt ohne unnötige Schwankung zum normalen Betriebszustand zurück, sobald die Frequenz selbst wieder normal wird.

Um während der Kriegszeit die Produktionskapazität der Werke aufs äusserste auszunützen wurden Zusammenschaltungen sehr ausgedehnter und komplexer Netze mit beträchtlichen Leistungen durchgeführt (Gruppe Nord-West mit $4 \cdot 10^6$ kW und Gruppen Nord und Süd mit $16 \cdot 10^6$ kW installierter Leistung). Für jedes einzelne Netz dieses Verbandes wurde die algebraische Summe aller Energiemengen, die es auf den verschiedenen Anschlußstellen mit dem allgemeinen Netz austauschte, auf einer zentralen Belastungsverteilstelle registriert. Jede Abweichung vom vorbestimmten Programm wird durch ein Spezialgerät bestimmt und (mit Tinten verschiedener Farbe) auf dem gleichen Diagramm registriert. Sobald die effektive Nettoaustauschleistung vom Programm abweicht, sendet die automatische Reguliervorrichtung intermittierende Impulse an die Regler der Turbinen eines oder mehrerer Kraftwerke, die für den Ausgleich von Belastungsschwankungen des Netzes vorbestimmt sind. In manchen Fällen spielt die Belastungsverteilstelle eines der Netze die Rolle des Regulierzentrums für zwei oder mehrere Netze. Diese Anordnung ermöglicht es, den Leistungsaustausch der Netze oder der Zone auf dem vom Programm vorgesehenen Wert zu halten.

Die zahlreichen Kontrollstromkreise, sowie die Fernzählstromkreise arbeiten mit Trägerströmen, die auf den Fernleitungen oder auf Fernsprechleitungen übertragen werden. Für die Stromkreise von geringer Länge verwendet man oft direkte Verbindungen über Fernsprechleitungen.

Die einzelnen Fernzählstromkreise haben manchmal eine Länge bis 560 km und sind mit Trägerstrom-Verstärkern ausgerüstet.

Die von jedem automatisch gesteuerten Regulierkraftwerk gelieferte Leistung wird in der Belastungsverteilstelle aufgezeichnet, so dass von dort aus die Leistungsabgabe beobachtet und durch normale Belastungsänderungen der andern Kraftwerke innerhalb der geeigneten Regulierung gesteuert werden kann. Sobald die gleiche Steuervorrichtung die Regulierung mehrerer Kraftwerke besorgt, benützt man Spezial-

vorrichtungen, um die Länge und Zahl der den Belastungsänderungen entsprechenden Impulsen den Empfangsgeräten der einzelnen Werke anzupassen. Die optimale Regulierkennlinie jedes Werks oder Generatorgruppe hängt von den hydraulischen oder thermischen Kennwerten und dem Typ und den Betriebsbedingungen der Turbinenregler ab. Zur Erreichung der besten automatischen Reguliermöglichkeit könnten die Regler der Dampf- und Wasserturbinen noch vervollkommen werden.

621.316.728

G. Vervollkommung der Systeme zur Leistungs-Regulierung und -Verteilung. Referat von G. Nasse. Das Referat, Nr. 329 (Frankreich), umfasst 20 Seiten Text mit 5 Figuren im Text.

Im ersten Teil des Referats wird gezeigt, dass sich die Frequenz-Leistungs-Regulierung überall dort aufdrängt, wo es sich um die Leistungsverteilung in zusammengeschalteten Netzen grosser Ausdehnung handelt.

Es soll bedeuten: n die Anzahl der zusammengeschalteten Netze, P_i die Generatorleistung im Netz i , Q_i die verbrauchte Leistung (Abnehmer und Verluste), p_i der Produktionsüberschuss. Dann ist:

$$P_i = Q_i + p_i$$

mit

$$\sum p_i = 0 \text{ für das gesamte Verbundnetz.}$$

Da Q_i eine Funktion der Frequenz und eines Parameters C_i ist, erhält man für eine Abweichung ΔQ_i :

$$\Delta Q_i = \frac{\partial Q_i}{\partial f} \Delta f + \frac{\partial Q_i}{\partial C_i} \Delta C_i$$

Daraus leitet man die gesamte Frequenzabweichung Δf für alle Netze wie folgt ab:

$$\Delta f = \frac{\sum \Delta P_i - \sum \left(-\frac{\partial Q_i}{\partial C_i} \Delta C_i \right)}{\sum \frac{\partial Q_i}{\partial f}}$$

Diese Abweichung ist Null für

$$\sum \Delta P_i = \sum \left(\frac{\partial Q_i}{\partial C_i} \Delta C_i \right)$$

Da die Leistung eines Generators durch eine Veränderung eines Regulierfaktors q beeinflusst werden kann, lässt sich setzen:

$$\Delta P_i = \frac{\partial P_i}{\partial f} \Delta f + \frac{\partial P_i}{\partial q_i} \Delta q_i$$

Mit dieser Gleichung erhält man für Δf :

$$\Delta f = \frac{\sum \left(\frac{\partial P_i}{\partial q_i} \Delta q_i \right) - \sum \left(\frac{\partial Q_i}{\partial C_i} \Delta C_i \right)}{\sum \left(\frac{\partial Q_i}{\partial f} - \frac{\partial P_i}{\partial f} \right)}$$

Das Reguliersystem besteht nun darin, dass die erzeugte Leistung der verbrauchten Leistung angepasst wird. D. h., die Leistungsdifferenz (der Zähler der abgeleiteten Gleichung für Δf) muss Null werden und demzufolge auch die Frequenzabweichung Δf . Die Regulierung der Generatoren erfolgt derart, dass P_i wächst, wenn f abnimmt.

Die Abweichung Δf gibt aber keinen Aufschluss darüber, wo geographisch die Differenz zwischen Erzeugung und Verbrauch liegt. Man muss daher den Netzverband in einzelne geographische Zonen zerlegen, in denen man dann die dort auftretenden Teildifferenzen auszugleichen sucht.

Mit dem Index j soll eine gewisse geographische Regulierzone bezeichnet werden. Für eine solche Zone wird die Leistungsdifferenz:

$$\delta_j = \left(\frac{\partial Q_j}{\partial f} - \frac{\partial P_j}{\partial f} \right) \Delta f + \Delta p_j$$

oder nach Voraussetzung abgekürzt:

$$\delta_j = K_j \Delta f + \Delta p_j = 0$$

Dies ist die Beziehung, die 1935 von *Darrieus* und *Fallou* für die Frequenz-Leistungs-Regulierung aufgestellt wurde. Durch die Regulierung soll dieser Wert zu Null gemacht werden. Man sieht, dass δ_j definitionsgemäss unabhängig von den Betriebsbedingungen in einer andern Zone ist. Das Nullwerden jeder Teildifferenz bewirkt das Verschwinden der Gesamtdifferenz im ganzen Netz.

In einem weiteren Teil des Referates behandelt der Verfasser die Übertragung eines von einer zentralen Belastungsverteilstelle ausgesendeten Regulierbefehls und die Aufteilung des Befehls auf verschiedene Kraftwerke eines Netzes. Dies kann mit Impulsreihen ausgeführt werden, wie es z. B. für das Netz der Pariser Region zutrifft.

Mit diesem Verfahren ist aber nur eine beschränkte Koordination möglich, denn die Impulse werden während der Übertragung immer mehr oder weniger entstellt. Es ist darum ratsamer, zur Übermittlung eines Befehls eine physikalische Grösse zu verwenden, z. B. einen Gleichstrom, dessen Stärke dem Augenblickswert der zu übermittelnden Grösse proportional ist. Hiezu wurden Fernmessgeräte geschaffen, die jeden Regulierbefehl ohne Rücksicht auf dessen Ursprung (Frequenzdifferenz, Leistungs-differenz oder Frequenz-Leistungsdifferenz) zuverlässig übermitteln.

Der Verfasser beschreibt ferner eine Methode der Aufteilung und Korrektur der Regulierbefehle, die für mehrere Bergwerkskraftwerke Nordfrankreichs benützt wird.

Es kann vorkommen, dass ein Kraftwerk zufällig an der Grenze mehrerer Netzverbände liegt und es von Vorteil ist, dasselbe an der gleichzeitigen Regulierung der verschiedenen Netzverbände teilnehmen zu lassen. Dieses Problem wird im dritten Teil des Referates untersucht und durch eine Methode gelöst, nach der eine Aufteilung des Kraftwerks in einzelne Generatorgruppen nicht erforderlich ist.

621.316.57.064.22 : 621.316.92

H. Die Anwendung der ultraschnellen Wiedereinschaltung auf Verteilnetzen. Referat von *S. Teszner* u. *R. Chambrillon*. Das Referat, Nr. 331 (Frankreich), umfasst 19 Seiten Text mit 8 Figuren im Text.

Der Vorteil der ultraschnellen Wiedereinschaltungssysteme auf den Verteilnetzen zeigt sich, sobald eine möglichst unterbrochene Stromlieferung an die Verbraucher verlangt wird. Wenn auch die Folgen der Störungen auf solchen Netzen geringer sind, als in grossen Netzverbänden, so ist die Häufigkeit der Betriebsstörungen verhältnismässig grösser. Die ultraschnelle Wiedereinschaltung ist der Verwendung von Löschspulen überlegen und ermöglicht, bei gleichzeitiger Erdung des Nullpunkts, einen rationalen Betrieb.

Die technische Entwicklung der ultraschnellen Wiedereinschaltung war während der letzten Jahre aus wirtschaftlichen Gründen behindert. Das Problem ist jedoch nicht unlösbar; man muss hier aber die Systeme mit phasenweiser Wiedereinschaltung, die zu kostspieligen Komplikationen führen, beiseite lassen.

Nach Prüfung verschiedener bekannter Lösungen, halten die Verfasser die dreiphasige ultraschnelle Wiedereinschaltung ohne Wiederholungen als die geeignete. Die Zeitspanne der Ausschaltung wird durch folgende Grenzen bestimmt:

1. Die Zeit zwischen Ausschaltung und Wiedereinschaltung muss genügend lang sein, damit der vorübergehend entstandene Lichtbogen gelöscht und der Raum zwischen den Kontakten entionisiert wird.
2. Die Gesamtdauer des Vorgangs muss genügend kurz sein, um womöglich jede Störung beim Verbraucher zu vermeiden.

Um zu bestimmen, wie weit diese beiden Bedingungen vereinbar sind, haben die Verfasser im Laboratorium der Etablissements Merlin & Gerin Forschungen durchgeführt, deren Ergebnisse im Referat dargelegt werden.

Eine erste Untersuchung betraf die Dauer des Lichtbogens an der Fehlerstelle. Dabei sind folgende Faktoren zu beachten:

1. Die Seriikapazität (der beiden nicht betroffenen Phasen), die den Strom an der Fehlerstelle unterhält, und die Parallelkapazität (der gestörten Phase).
2. Dauer und Stärke des Kurzschlußstroms.
3. Richtung der vom Kurzschlußstrom verursachten elektrodynamischen Beanspruchungen.
4. Höhe der wiederkehrenden Spannung für einen gegebenen Abstand zwischen den Kontakten.

Die Verfasser bestimmten auch den Einfluss der an manchen Isolatoren benützten Hörnerableiter. Es zeigte sich, dass bei Hörnern aus magnetischem Metall, z. B. Weichstahl, die Dauer des Lichtbogens ungefähr 3...4mal geringer war, als bei nichtmagnetischen Metallen, z. B. Kupfer oder Aluminium.

Die Untersuchungen über die maximal zulässige Zeitspanne bis zur Wiederaufnahme des Betriebs zeigten, dass die Gesamtdauer der Störung womöglich 0,2 s nicht überschreiten soll. Die zulässige Dauer ist von der Art der Verbrauchsleistung abhängig, d. h. vom Verhältnis der Wirk- und Blindleistung zur gesamten Augenblicksleistung. Je grösser der Anteil an Wirkleistung ist, desto langsamer geht die Spannung nach Öffnung des Stromkreises zurück. Ausserdem wird für den gleichen Anteil der Wirkleistung die Spannungsabnahme um so langsamer erfolgen, je grösser die Einzelleistung der angeschlossenen Motoren ist.

Ganz allgemein soll die Zeit bis zur Abschaltung so kurz als möglich sein, womöglich 0,05 s, höchstens 0,1 s. Für die Wiedereinschaltung (wenigstens für Betriebsspannungen bis 30 kV) wären 0,1 s angebracht. Diese Zeitspanne kann bei Netzen mit sehr starkem Anteil an Wirkleistung allenfalls auf 0,15 s erhöht werden. Die in den einzelnen Fällen erforderliche Ansprechgeschwindigkeit scheint bei den modernen Leistungsschaltern vollkommen erreichbar.

Der Nullpunkt des Netzes soll auf der Erzeugungsseite wenn möglich geerdet sein und zwar direkt oder über einen geringen Scheinwiderstand, während der Nullpunkt auf der Seite des Verbrauchers isoliert bleiben muss.

Die ultraschnelle Wiedereinschaltung wird für Netze mit einer maximalen Freileitungslänge bis 50 km (in Ausnahmefällen auch bis 100 km) mit einem einzigen Leistungsschalter durchführbar sein. Bei ausgedehnten Netzen sind einzelne Leistungsschalter für jede Hauptverteilung vorzusehen.

621.311.1.018.5

I. Unterbrüche des Synchronismus. Referat von *P. Henri*. Das Referat, Nr. 335 (Frankreich), umfasst 18 Seiten Text mit 9 Figuren im Text.

Während der Kriegszeit herrschten im französischen Energieübertragungsnetz gelegentlich aussergewöhnliche Betriebsverhältnisse, die durch die Kohlenknappheit, die Unmöglichkeit der Instandstellung von Anlagen, die durch Bombardements oder Sabotageakte usw. gelitten hatten, verursacht waren. Diese Verhältnisse führten zu häufigen Kurzschlüssen auf den Fernleitungen oder an den angeschlossenen Anlagenteilen. Oft erfolgten auch grössere Belastungsverschiebungen, hervorgerufen durch den Ausfall eines Zweigs einer Masche. Alle diese Fehler bildeten die Quelle von Störungen des Synchronismus zwischen den Kraftwerken.

Eine plötzliche Änderung der Scheinimpedanz, die auf eine Störung an einer Fernleitung zwischen zwei Kraftwerken oder zwei Kraftwerksgruppen zurückzuführen ist, hat bekanntlich die Aufhebung des Gleichgewichtszustandes zwischen den Antriebs- und den Widerstandsdrehmomenten der Generatoren zur Folge. Es ergeben sich daraus Drehzahl-schwankungen der Generatoren und damit Schwankungen des Winkelunterschiedes, der die Stellung der Läufer der Wechselstromgeneratoren definiert. Ist die übertragene Leistung ziemlich gross, und bleibt der Fehler während genügend langer Zeit bestehen, so ergibt sich eine drehende Relativbewegung der Läufer der Maschinen, womit der Synchronismus aufgehoben ist. In diesem Augenblick nehmen die Spannungen, Ströme und Leistungen in jedem Punkt des Netzes besondere Werte an, die in einem früheren Aufsatz des Verfassers¹⁾ beschrieben wurden.

Bei aufgehobenem Synchronismus kann der Betriebszustand an einer beliebigen Stelle einer Verbindungsleitung zwischen zwei Kraftwerken als Überlagerung zweier Betriebszustände betrachtet werden, von denen jeder einem ideellen Netz entspricht, das aus den Wechselstromgeneratoren eines der beiden Kraftwerke besteht. Es kann bewiesen werden, dass die Spannung im betrachteten Netzknoten die Summe zweier Spannungen ist, von denen jede die Frequenz eines der beiden Kraftwerke aufweist und dass es einen sogenann-

¹⁾ *Henriet, P.*: Sur la composition de deux grandeurs sinusoidales de pulsations différentes. Application au fonctionnement d'un réseau de transport d'énergie en cas de perte de synchronisme. Rev. gén. Electr. Bd. 53(1944), Nr. 7, S. 139...145.

ten «elektrischen Mittelpunkt» des Systems gibt, für den die Spannungskomponenten gleich gross sind. Die resultierende Spannung tritt als Schwebung der Spannungskomponenten auf. An den Stellen, wo die Komponente höherer Kreisfrequenz vorherrscht, ist die Kreisfrequenz der resultierenden Spannung im Augenblick der Spannungsminima am grössten; dagegen ist sie in jenen Punkten, wo die Komponente geringerer Kreisfrequenz vorherrscht, am grössten im Augenblick der Spannungsmaxima. Im elektrischen Mittelpunkt sind die Minima der resultierenden Spannung gleich Null.

Die Frequenz in jedem beliebigen Punkt der Leitung ist eine Funktion der Zeit. Im elektrischen Mittelpunkt ist sie gleich der Summe der den beiden Kraftwerken entsprechenden Frequenzen.

Der Strom längs der Leitung ist die Summe der beiden Ströme, von denen jeder die Kreisfrequenz der beiden Kraftwerke aufweist. Die von jedem Werk abgegebene Leistung

schwingt um einen bestimmten, im allgemeinen ziemlich geringen Mittelwert, und der wiederholte Richtungswechsel der Leistung ist ein Kennzeichen für das Fehlen des Synchronismus. Diese Wechsel vollziehen sich nicht im gleichen Augenblick längs der ganzen Fernleitung.

Die Unterbrüche des Synchronismus auf dem französischen Netz waren Gegenstand mehrerer interessanter Beobachtungen, die im Referat behandelt werden. Der Verfasser weist auch auf die Schutzvorrichtungen gegen die Folgen eines Unterbruchs des Synchronismus hin (siehe auch Referat Nr. 320 von F. Cahen, Seite 310...311). Zum Schluss werden die Instrumente beschrieben, die zur Untersuchung der Unterbrüche des Synchronismus benützt wurden, z. B. Registriergeräte mit grosser Abrollgeschwindigkeit (10 mm/s während der Störung), Störöszillographsystem Masson, selbsttätiger Registrieröszillograph System Henriot usw.

(Fortsetzung folgt)

Nachrichten- und Hochfrequenztechnik — Télécommunications et haute fréquence

RADAR

(Fortsetzung von Nr. 8, S. 291)

621.396.96

IX. Der Indikator

1. Anzeigemethoden

Zur Sichtbarmachung des Radarsignals auf einer Braunschen Röhre (Indikator) wurden eine ganze Menge von Methoden ausprobiert. Hier seien einige davon erwähnt (siehe Fig. 43).

a) Das Signal erscheint in Form einer Ablenkung. In diesen Fällen wird der Kathodenstrahl der Braunschen Röhren meist elektrostatisch abgelenkt. Die Röhren sind mit einem Leuchtschirm von sehr kurzer Zeitkonstante versehen.

A-Bild: Das Signal erscheint als vertikale Ablenkung bei horizontaler Zeitachse. Die Abszisse gibt die Zeit oder die Entfernung an.

R-Bild: Ein Teil des A-Bildes wird zweidimensional vergrössert.

J-Bild: Das Signal erscheint als radiale Ablenkung bei kreisförmiger Zeitachse.

b) Das Signal erscheint in Form eines Intensitäts-Leuchters. Intensitätsmodulierte Indikatoren weisen meistens eine magnetische Ablenkung und einen Nachleuchtschirm auf.

B-Bild: Die Entfernung wird als Abszisse und der Azimutwinkel als Ordinate angegeben.

C-Bild: Gibt Azimut- und Höhenwinkel in rechtwinkligen Koordinaten an.

PPI-Bild: Horizontalentfernung und Azimut erscheinen in Polarkoordinaten.

RHI-Bild: Gibt Entfernung und Höhe an.

2. Schaltungen für die Distanzmessung

Das Blockscheina einer Schaltung für die horizontale Zeitablenkung zeigt Fig. 44a. Ein mit dem Sender synchronisierter Rechteckwellengenerator steuert den Kippspannungsgenerator, dessen Ausgangsspannung die in Fig. 44c dargestellte Sägezahnform aufweist. Die Rechteckspannung wird in geeigneter Phase und Amplitude auch dem Kathodenstrahlrohr zugeführt, zur Sperrung des Elektrodenstrahls während des Rücklaufes.

Beim Kippspannungsgenerator wird gewöhnlich eine Kapazität periodisch über einen Widerstand geladen und plötzlich entladen. Solange nur ein kleiner Teil der Ladekurve benutzt wird, ist eine genügende Linearität der Sägezahnkurve gewährleistet. Man kann aber auch die Krümmung der Ladekurve mit einem nichtlinearen Verstärker kompensieren, oder auch, wie Fig. 44b zeigt, die Kapazität mit einem konstantem Strom laden. Eine noch günstigere Schaltung mit konstantem Ladestrom zeigt Fig. 44d, wo C_2 gross gegenüber C_1 ist.

Muss ein bestimmter Teil des Bildes stark vergrössert werden (z. B. für ein R-Bild), dann wird eine mit dem Sender synchronisierte Verzögerungsschaltung vor den Rechteck-

wellengenerator angebracht. Auch müssen gewisse Zeitkonstanten abgeändert werden, damit die Zeitablenkung rascher vor sich geht.

Ein Beispiel einer Verzögerungsschaltung vermittelt Fig. 45. Gleichzeitig mit dem Senderimpuls beginnt eine

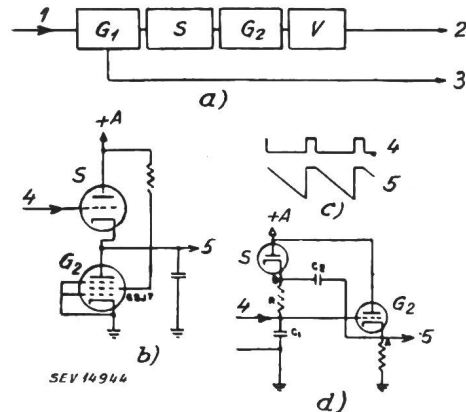


Fig. 44

Schaltung für die Distanzmessung

a) Blockscheina der Schaltung, 1 Synchronisierimpulse, G_1 Generator für Rechteckspannung, S Schaltröhre, G_2 Generator für sägezahnförmige Kippspannungen, V Verstärker, 2 Steuerimpulse für Kathodenstrahlablenkung in der Zeitachse, 3 Rücklaufimpulse

b) und d) Prinzipschaltungen der Schaltröhre S und des Kippspannungsgenerators G_2 , 4 rechteckförmige Eingangsspannung, 5 Sägezahn-Ausgangsspannung

c) Rechteckspannung 4 und Sägezahnspannung 5

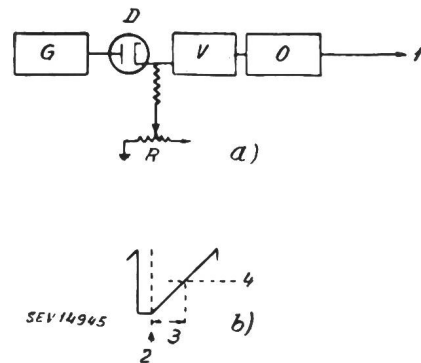


Fig. 45

Schaltung zur zeitlichen Verschiebung von Steuerimpulsen G Generator für Sägezahnspannung, D Verzögerungsdiode, V Verstärker, O Sperrschwinger (oder Multivibrator), 1 Ausgang der verzögerten Sperrimpulse, R Regler zur Einstellung der gewünschten Verzögerung, 2 Einsatzstelle des Senderimpulses, 3 Verzögerungsdauer, 4 Diodenvorspannung

lineare Sägezahnkurve. Sobald die Sägezahnspannung die Anode der Diode positiver als deren Kathode macht, fließt ein Diodenstrom und das Eingangsgitter des Verstärkers wird positiver. Damit kann ein Sperrschwinger oder ein Multi-vibrator gesteuert werden.

Wenn eine *Distanzmessung hoher Genauigkeit* verlangt wird, kann die Methode nach Fig. 46 angewandt werden. Die Sinuswellen eines frequenzstabilen und mit dem Sender synchronisierten Generators G, deren Frequenz gross gegenüber der Impulsfrequenz ist, gehen durch einen von Hand regu-

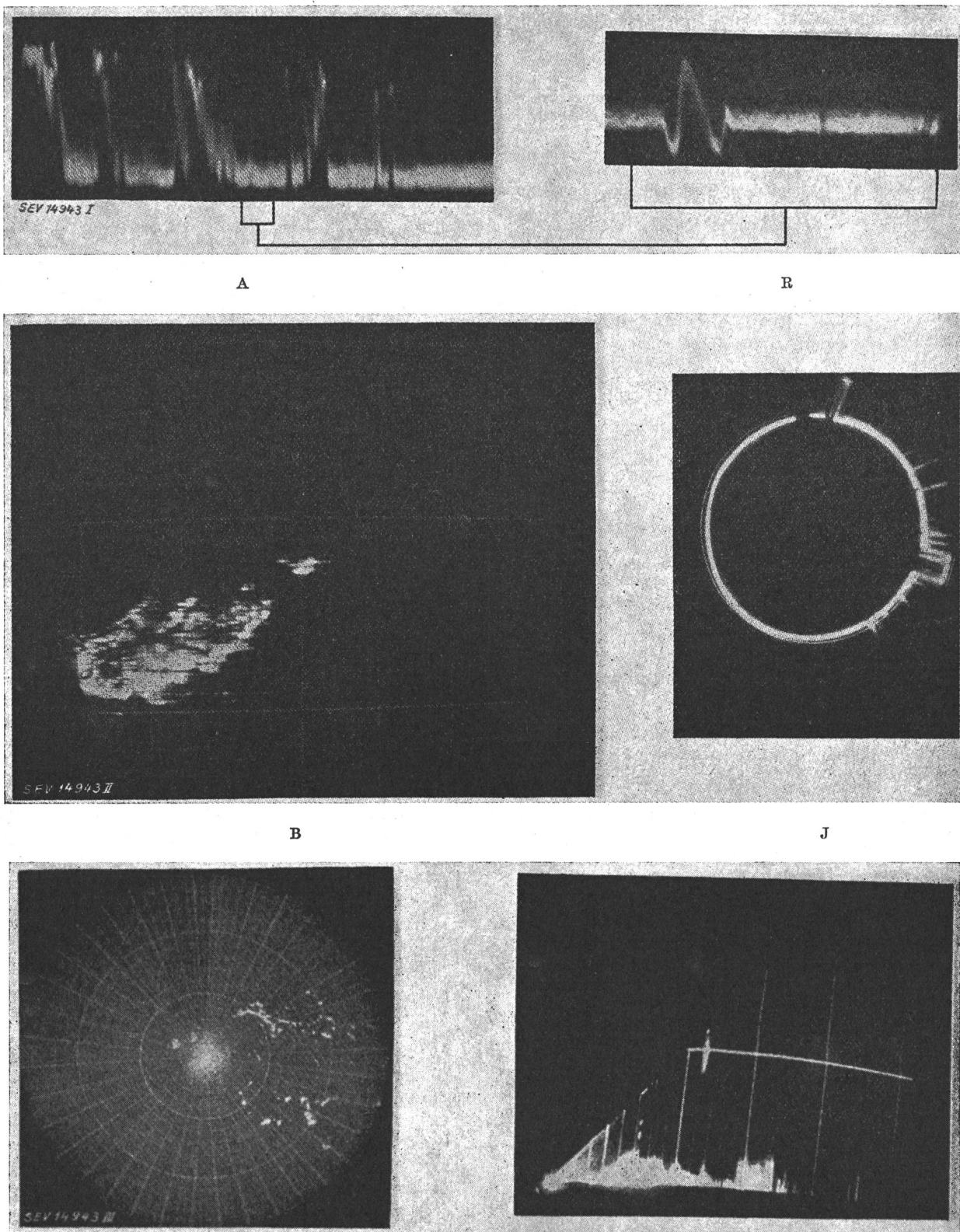


Fig. 43
 Verschiedene Abbildungsverfahren der Messwerte mit Kathodenstrahlröhren
 (Erläuterungen im Text)

lierbaren Phasenschieber P und werden danach in einem Impulsgenerator I in sehr kurzzeitige Impulse umgewandelt. Mit einer gleichzeitig mit dem Phasenschieber regelbaren Verzögerungsschaltung V und einer anschliessenden Siebschaltung S wird der gewünschte Impuls aus der erzeugten Reihe ausgelesen. Die Entfernungsmessung geht mit dieser Schaltung wie folgt vor sich: Der auf dem Schirm der Kathodenstrahlröhre sichtbare Impuls 6 wird, durch Drehen des Handrades H , einmal mit der Sendepulsmarke und dann mit der Marke des Refleximpulses des Ziels zur Deckung gebracht. Aus den beiden Handradstellungen ergibt sich die genaue Entfernung.

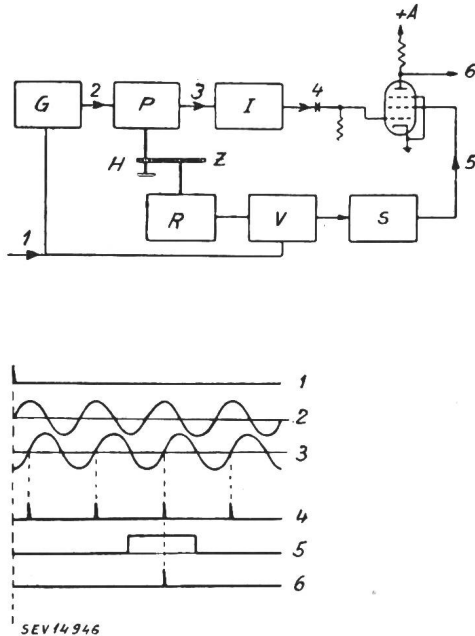


Fig. 46

Schaltung zur Distanzmessung mit grosser Genauigkeit

G Generator (Sinusspannung), P Phasenschieber mit Handregulierung H , I Impulsgenerator, R Potentiometer zur Verzögerungsregulierung (Antrieb über Getriebe Z), V Verzögerungsschaltung, S Siebschaltung, 1 Steuerimpuls (mit Senderimpuls synchronisiert), 2 Ausgangsspannung des Oszillators, 3 Ausgangsspannung des Phasenschiebers, 4 Impulse am Ausgang des Impulsgenerators, 5 Ausgangsspannung der Siebschaltung, 6 verzögerter Impuls

Die *aproximative Ablesung der Entfernung* auf der Kathodenstrahlröhre wird gewöhnlich mit Hilfe von Kennmarken (z. B. Striche im A-Bild, oder Kreise im PPI-Bild) abgelesen, die vom Kathodenstrahl aufgezeichnet werden. Die in einem besonderen Oszillator erzeugten Sinuswellen werden einem Impulsgenerator zugeführt, der kurzzeitige Impulse erzeugt, die als Marken auf dem Schirm der Kathodenstrahlröhre sichtbar werden. Soll nur eine Marke pro Kilometer auftreten, so muss die Impulsfrequenz 150 kHz betragen. In einer Siebschaltung lassen sich z. B. 5-km-, 10-km- oder 100-km-Marken herausgreifen. Der Sinuswellengenerator muss mit der Impulsfrequenz synchron gehen. Wenn z. B. die Impulsfrequenz durch eine Drehfunkenstrecke erzeugt wird, muss folgendes Verfahren angewandt werden: Mit jedem vom Sender ausgesandten Impuls muss der Oszillator, direkt aus der Ruhelage, neu erregt und synchronisiert werden. Die Schwingungen werden dann wieder durch eine Schaltöhre abgestoppt. Ein Multivibrator, der selbstverständlich mit dem Sender synchron gehen muss, sperrt diese Röhre im richtigen Augenblick, so dass alle Schwingungen mit derselben Phase beginnen.

3. Genaue Entfernungsmessung

Bei genauen Messungen muss eine Marke direkt mit dem gesendeten und anschliessend mit dem reflektierten Signal in Übereinstimmung gebracht werden. Das J-Bild-Verfahren bildet hiezu eine besonders geeignete Möglichkeit.

Die erforderliche Kathodenstrahlröhre besitzt zwei senkrecht zueinanderstehende Plattenpaare. Die Sinusspannung

eines Oszillators wird dem einen Plattenpaar direkt, dem anderen erst nach einer Phasenverschiebung von 90° zugeführt. Der durch diese Sinusspannungen gesteuerte Kathodenstrahl beschreibt auf dem Schirm einen Kreis. Mit Hilfe einer weiteren in der Röhrenachse gelegenen Elektrode und einem leitenden Belag an der Rohrwand entsteht durch ein eintreffendes Radarsignal eine radiale Ablenkung des Kathodenstrahls. Ist die Oszillatorfrequenz gleich der Impulsfrequenz, so entspricht die maximale Reichweite gerade einer geschlossenen Kreisbahn des Kathodenstrahls, also dem Winkel von 360° . Ist aber diese Frequenz ein Vielfaches der Impulsfrequenz, z. B. 10mal höher, so wird dieser Winkel 10fach vergrössert und beträgt 3600° . Der einer bestimmten Entfernung entsprechende Winkel ist nun gleich $360^\circ \cdot k + \alpha$, wo $k = 0, 1, \dots, 9$ und $0 \leq \alpha < 360^\circ$ sind. Man erhält die Zahl k leicht mit Hilfe einer Siebschaltung, die nur denjenigen der 10 Kreise auf die Röhre durchlässt, welcher das Radar-signal trägt.

4. Winkelmessung

Für die Aufzeichnung der B-, RHI- und PPI-Bilder wird eine zusätzliche Spannung benötigt, welche die Lage der Antenne angibt. Man kann z. B. ein Potentiometer auf der Welle, um die sich die Antenne dreht, befestigen. Der messbare Winkelbereich ist 360° . Das Potentiometer, welches leicht verschmutzt, kann oft vorteilhaft durch einen variablen

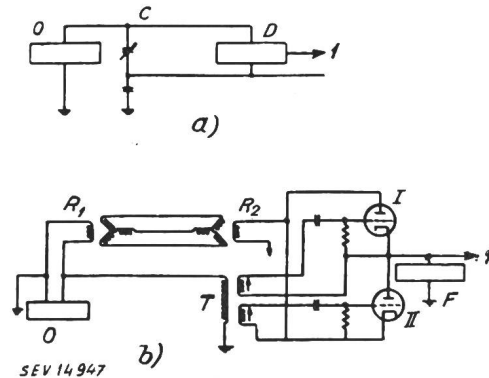


Fig. 47

Schaltung zur Übertragung des Azimutwinkels auf den Schirm der Kathodenstrahlröhre

a) System mit Drehkondensator, b) System mit Phasenschieber, O Hilfsoszillator, C mit der Antenne sich drehender Kondensator, D Diodengleichrichter, 1 Regelspannung (die nach Verstärkung die Kathodenstrahlröhre steuert), R_1, R_2 Rotoren der Phasenschieber, T Transformator zur Trennung der Gitter, I, II Gleichrichterröhren, F Filter

Kondensator ersetzt werden (Fig. 47a); allerdings beträgt der Winkelbereich nur 180° .

Ein anderes System verwendet eine Phasenschieberanordnung nach Fig. 47b. Der Rotor des einen Phasenschiebers ist fest mit der Antenne verbunden. Haben beide Rotoren dieselbe Lage bezüglich der Statoren inne, so ist die Phasendifferenz ihrer Ströme gleich Null. Wird ein Rotor verdreht, dann ist die resultierende Phasenverschiebung dem Verdrehungswinkel proportional. Diese wird in einer Differentialschaltung in Gleichstrom umgewandelt. Die Röhren I und II arbeiten als Einweggleichrichter. Der Winkelbereich dieses Meßsystems beträgt 90° .

5. RHI-Abtastung

Bei der RHI-Abtastung (Range-Height-Indicator) wird die Höhe H elektrisch aus der Entfernung s und dem Höhenwinkel θ nach der Gleichung $H = s \sin \theta$ berechnet. Dies kann mit einem Potentiometer geschehen, dessen Widerstand dem Sinus des Drehwinkels des Kontaktarms entspricht (Fig. 48). Auch ein kapazitives Potentiometer geeigneter Form ist brauchbar.

6. PPI-Abtastung

Das PPI-Bild (Plan-Position-Indicator) gibt neben dem Azimut die in der Horizontalebene liegende Projektion (Horizontalentfernung) der Entfernung s des Objektes an. Diese Projektion s' berechnet sich aus s nach der Gleichung

$s' = s \cos \theta$, wo θ der Höhenwinkel ist. Die $\cos \theta$ proportionale Spannung kann ähnlich, wie in Fig. 48 gezeigt wurde, hergestellt werden. Da das Objekt auf dem Schirm als ein leuchtender Punkt erscheint, muss die s' entsprechende radiale Ablenkung die Richtung des Azimuts haben. Die säge-

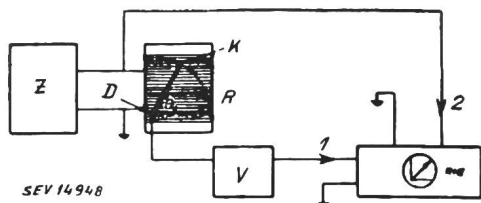


Fig. 48

Azimutwinkelübertragung für RHI-Bild

Z Zeitablenkgerät der Kathodenstrahlröhre, D Drehpunkt des mit der Antenne sich drehenden Kontaktarms, K Schleifkontakt, R flacher Widerstandskörper mit gleichmässiger Bewicklung, V Verstärker, 1 Vertikalablenkungsimpuls, 2 Horizontalablenkungsimpuls (Zeitachse), RHI Schirmbild der Kathodenstrahlröhre (siehe Fig. 43)

zahnförmige Ablenkspannung muss deshalb mit der Antennenlage übereinstimmen. Eine sehr einfache Methode, diese Übereinstimmung zu erreichen, liegt in der Verwendung einer Ablenkspule, deren Feld senkrecht zum Elektronenstrahl verläuft. Wird der Strom in der Spule geändert, so wandert der Leuchtfleck des Strahles senkrecht zum Spulenfeld, d. h. radial auf dem Schirm der PPI-Röhre. Die Spule wird mit der Antenne synchron gedreht.

7. Radar- und Landschaftsbild

Das abgetastete Bild einer Karte kann dem Radarbild (z. B. einer PPI-Röhre) superponiert werden. Beide Abtastvorgänge müssen aber in gleicher Weise vor sich gehen. Die Karte wird deshalb aus leicht durchsichtigem Material hergestellt und im richtigen Maßstab vor den Schirm einer Braunschens Röhre gespannt. Der wandelnde helle Fleck auf dem Leuchtschirm der Röhre dient als Lichtquelle zur Abtastung der Karte durch eine Photozelle. Die so erhaltenen Spannungen werden verstärkt und den Steuerspannungen der PPI-Röhre superponiert.

(Schluss folgt)

Miscellanea

Persönliches und Firmen

(Mitteilungen aus dem Leserkreis sind stets erwünscht)

St. Gallisch-Appenzellische Kraftwerke A.-G., Zweigniederlassung in Herisau. W. Staehelin, Mitglied des SEV seit 1920, wurde zum Prokuristen ernannt.

Sport A.-G., Biel. Die Firma erhöht ihr Aktienkapital von Fr. 800 000 auf Fr. 2 000 000. W. Schaller wurde zum Prokuristen ernannt.

Sursee-Werke A.-G., Sursee. H. Ledermann, Mitglied des SEV seit 1948, wurde zum Direktor ernannt.

C. W. Schnyder A.-G., Zürich. Diese Firma hat Aktiven und Passiven von C. W. Schnyder, Elmag-Werkzeugmaschinen, übernommen. Die neue Aktiengesellschaft bezweckt den Handel mit und die Fabrikation von Maschinen und technischen Artikeln aller Art sowie Beteiligung an andern Unternehmungen. Das Grundkapital beträgt 1 000 000 Fr.

A. Widmer A.-G., Zürich. M. Spillmann-Roelly wurde zur Prokuristin ernannt.

Elhag A.-G., Zürich. Die bisherige Firma Elhag G.m.b.H. wurde durch die neue Aktiengesellschaft Elhag A.-G. mit Aktiven und Passiven übernommen.

Elmat A.-G., Zürich. Die bisherige Blaettler A.-G., elektrotechnische Instrumente, hat ihren Namen in Elmat A.-G., mit Sitz an der Hotzstrasse 49 in Zürich, geändert.

Elektrizitäts-, Gas- und Wasserversorgung Amriswil. W. Frei, Mitglied des SEV seit 1932, bisher Betriebsleiter des Elektrizitätswerkes Flawil, wurde zum neuen Betriebsleiter und Verwalter an Stelle von R. Stotzer gewählt.

Kleine Mitteilungen

Kurs «Rechnen mit dem Rechenschieber» des Studios Basel. Mit Beginn am 3. Mai 1948 führt das Studio Basel des Landessenders Beromünster während der Monate Mai, Juni und September jeden Montag von 19 bis 19.25 Uhr einen Kurs «Rechnen mit dem Rechenschieber» durch, der die bisherigen und werdenden Benutzer des verbreiteten Rechenhilfsmittels über dessen Möglichkeiten unterrichten will. Leiter des Kurses ist Ingenieur G. Nauer, Lehrer an der Allgemeinen Gewerbeschule Basel. Während der Monate Mai und Juni wird der allgemeine Teil, im September der trigonometrische Teil des Rechenschiebers behandelt.

LE PRÉSIDENT
DE LA CONFÉDÉRATION SUISSE

Sauvez les enfants!

Tel est l'appel lancé ces jours aux hommes de tous les pays. Pour la première fois depuis la guerre, 50 nations de toutes les régions de la terre sont unies dans une action commune et fraternelle. En liaison avec l'Appel mondial des Nations Unies, l'Aide Suisse à l'Europe fait chez nous aussi, une collecte pour l'enfance en détresse

Le Conseil fédéral invite les hommes, les femmes et avant tout la jeunesse de notre pays à se joindre de tout coeur à cette manifestation de solidarité internationale. Certes la Suisse a déjà beaucoup fait pour les victimes de la guerre. Cette fois encore elle ne se dérobera pas: il s'agit de sauver de la faim, de la maladie et de la mort des millions d'enfants innocents.

Président de la Confédération

Estampilles d'essai et procès-verbaux d'essai de l'ASE

I. Marque de qualité



B. Pour interrupteurs, prises de courant, coupe-circuit à fusibles, boîtes de jonction, transformateurs de faible puissance, douilles de lampes, condensateurs.

----- pour conducteurs isolés.

Transformateurs de faible puissance

A partir du 25 mars 1948

H. Höhn, fabrique de transformateurs, Zurich.

Marque de fabrique:

Transformateurs de faible puissance à haute tension.

Utilisation: montage fixe, dans les locaux secs. Transformateur d'allumage pour brûleur à huile lourde.

Exécution: transformateur monophasé, résistant aux courts-circuits, avec boîtier en tôle et condensateur antiparasite, classe Ha, puissance apparente en court-circuit 160 VA.

Tensions: prim. 220 V; sec. 14 000 V_{amp.}

Douilles de lampes

A partir du 15 mars 1948

Appareils électriques, Fr. Knobel & Cie., Ennenda.

Marque de fabrique:

Douilles pour lampes à fluorescence.

Utilisation: dans les locaux secs.

Exécution: en matière isolante moulée blanche.

N° 573: pour lampes à fluorescence avec culots à tiges.

Boîtes de jonction

A partir du 1^{er} avril 1948

Rudolf Schmidt, Stein (AG).

Marque de fabrique:

Boîtes de jonction pour 500 V 6 mm².

Utilisation: pour montage sur crépi, dans les locaux secs.

Pour montage sous tubes isolants.

Exécution: Coffret en tôle, avec pièce porte-bornes en porcelaine.

N° 114/3: avec 3 bornes de raccordement.

N° 114/4: avec 4 bornes de raccordement.

IV. Procès-verbaux d'essai

[Voir Bull. ASE t. 29(1938), N° 16, p. 449.]

P. N° 721.

Objet: Coussin chauffant

Procès-verbal d'essai ASE: O. N° 21 186, du 15 mars 1948.

Committant: Jura Fabriques d'appareils électriques, L. Henzrohs S. A., Niederbuchsiten.

Inscriptions:

Tp. : 1612
 V. : 220
 W. : 60
 No. : 32521

Description:

Coussin chauffant de 30 × 40 cm. Cordon chauffant constitué par du fil de résistance enroulé sur cordon d'amiante et recouvert d'une tresse d'amiante, le tout cousu entre deux draps. Housses cousues en tissu caoutchouté et flanelle. Deux régulateurs de température, enclenchés à tous les échelons. Cordon de raccordement rond avec fiche et interrupteur de réglage.

Ce coussin chauffant est également livré sous la désignation Tp. 1617, avec housse imperméable amovible en matière synthétique.

Ce coussin chauffant est conforme aux «Conditions techniques auxquelles doivent satisfaire les coussins chauffants électriques» (Publ. N° 127 f), ainsi qu'au «Règlement pour l'octroi du signe distinctif antiparasite» (Publ. N° 117 f).

P. N° 722.

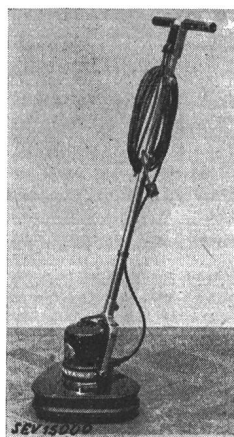
Objet: Cireuse

Procès-verbal d'essai ASE: O. N° 20 456a, du 4 mars 1948.

Committant: Walter Widmann, Zurich.

Inscriptions:

VOLTA
 Made in Sweden
 Mod. B 102 No. 6001224
 V 220 ≈ W 250



Description:

Cireuse selon figure. Trois brosses plates, entraînées par un moteur monophasé série. Le fer du moteur est isolé de la carcasse et du manche à poignée. Cordon de raccordement à deux conducteurs isolés au caoutchouc, avec fiche.

Cette cireuse a subi avec succès les essais relatifs à la sécurité. Elle est conforme au «Règlement pour l'octroi du signe distinctif antiparasite» (Publ. N° 117 f).

P. N° 723.

Objet: Aspirateur de poussière industriel

Procès-verbal d'essai ASE: O. N° 21 812, du 15 mars 1948.

Committant: S. A. Nilfisk, Zurich.

Inscriptions:

NILFISK
 No F 120 - 268
 Fabrikeret af A/s Fisker & Nielsen
 København F. Telf. 9650
 No F 60 - 414 & 415 Volt 220 ≈
 Forbrug ≈ 340 Watt



Description:

Aspirateur de poussière industriel, selon figure. Deux soufflantes centrifuges séparées, entraînées par moteurs monophasés série, dont le fer est isolé de la carcasse. Appareil utilisable avec tuyau souple, tubes de guidage et diverses embouchures. Des accessoires spéciaux permettent d'utiliser également l'appareil pour le soufflage. Les deux moteurs sont branchés au réseau par un cordon commun à gaine de caoutchouc à trois conducteurs, muni d'une fiche 2 P + T.

Cet aspirateur est conforme aux «Conditions techniques pour aspirateurs électrique de poussière» (Publ. N° 139 f), ainsi qu'au «Règlement pour l'octroi du signe distinctif antiparasite» (Publ. N° 117 f).

Communications des organes des Associations

Les articles paraissant sous cette rubrique sont, sauf indication contraire, des communiqués officiels des organes de l'ASE et de l'UCS

Nécrologie

A Hochdorf est décédé, le 20 avril 1948, à l'âge de 65 ans, Monsieur L. Coray, ingénieur et administrateur du Service de l'électricité de Hochdorf, membre collectif de l'ASE. Nous présentons nos sincères condoléances à la famille en deuil et au Service de l'électricité de Hochdorf.

Les

assemblées générales de l'ASE et de l'UCS de 1948

auront lieu à Coire, le samedi 4 septembre. Il s'agira d'assemblées purement administratives, auxquelles les dames ne seront pas conviées.

Comité de l'ASE

Le Comité de l'ASE a tenu sa 116^e séance le 21 avril 1948, à Zurich, sous la présidence de M. A. Winiger, nouveau président.

Sur l'initiative du président, une discussion générale a eu lieu, au sujet de questions essentielles de l'administration des affaires de l'Association. En raison de la hausse constante des prix, le Comité se trouve dans une situation financière très tendue, qui nécessitera fort probablement un relèvement des cotisations des membres.

A la dernière assemblée générale, à Interlaken, M. K. Sachs avait proposé que l'assemblée générale de 1948 ait lieu à Zermatt (Gornergrat), à l'occasion du jubilé des chemins de fer électriques de montagne (Chemins de fer de la Jungfrau et du Gornergrat), comme l'indique le compte-rendu de l'assemblée dans le Bull. ASE 1947, n° 26, p. 898. Le Comité ne voit malheureusement pas la possibilité de donner suite à cette proposition et il a décidé que la prochaine assemblée générale aura lieu à Coire, le 4 septembre 1948.

Une demande de subvention en faveur d'un congrès international sur un domaine en rapport avec l'économie électrique a été repoussée.

La Sous-commission A, Applications industrielles, de la Commission suisse des applications électro-thermiques a repris ses travaux. La contribution de fr. 2000.— octroyée en son temps devra être versée, notamment une première tranche de fr. 500.—.

Le Comité a pris note d'une révision du plan des études de la Section d'électrotechnique de l'EPF, proposée par des étudiants.

Dans les prescriptions, règles et recommandations de l'ASE, il est généralement exigé que le nom du «fabricant» figure sur la plaque signalétique. Cette disposition ayant donné lieu à des difficultés d'interprétation, le Comité s'est occupé de la chose et a chargé le secrétaire d'en poursuivre l'examen.

Dans les Règles pour les turbines hydrauliques (Publ. N° 173 f) figure la liste des membres de la commission chargée de l'élaboration de ces règles. A la demande du CES, le Comité a examiné la question de savoir si la liste des membres des commissions doit ou non figurer dans les prescriptions, règles et recommandations. Il a décidé que

non, mais que cette liste figurera par contre dans le Bulletin de l'ASE, lors de la publication des projets.

Une discussion proposée par un tiers au sujet du gaz et de l'électricité a été refusée.

Une requête adressée par le Comité de l'UCS au Conseil fédéral, préconisant une collaboration plus active dans les affaires rentrant dans les domaines d'activité de nos Associations, a été contresignée par le Comité.

28 membres individuels, 12 membres étudiants et 13 membres collectifs ont été admis dans l'ASE. 12 membres individuels sont décédés, 7 ont donné leur démission, 8 membres étudiants sont devenus membres individuels et 2 membres collectifs ont passé dans d'autres catégories.

Le secrétaire a présenté un rapport sur l'activité des commissions.

Le projet de Prescriptions pour disjoncteurs de protection des lignes, approuvé par la Commission d'administration, sera publié dans le Bulletin de l'ASE.

Le Comité a pris note de la collaboration du secrétariat à la réalisation d'un voyage d'études de la Section des étudiants de l'Institution of Electrical Engineers, de Londres.

La 7^e Journée suisse de la technique des télécommunications aura lieu le 26 juin 1948, à Bâle, en collaboration avec l'Association «Pro Téléphone». Les conférenciers seront MM. M. Strutt, professeur à l'EPF, J. Wolf, vice-directeur de la Fabrique suisse d'isolants, Bretonbac, et A. Mückli, chef de la Division des télégraphes et des téléphones de la Direction générale des PTT, Berne.

Comité Technique 25 du CES

Symboles littéraires

Le CT 25 a tenu sa 15^e séance le 20 avril 1948, à Zurich, sous la présidence de M. le professeur M. Landolt, président, avec quelques invités. Il s'est principalement occupé des observations reçues à la suite de la publication du projet de symboles littéraires pour la haute fréquence et les télécommunications, ainsi que pour l'acoustique, dans le Bulletin de l'ASE 1947, n° 24. Les discussions sur ce projet ont pu être achevées, de sorte que le comité de rédaction pourra en terminer la mise au net. Le CT 25 a également examiné différents projets suisses et étrangers de symboles littéraires pour d'autres domaines techniques. Les résultats obtenus jusqu'ici montrent qu'un grand progrès a de nouveau été accompli dans le domaine des symboles littéraires.

Vorort

de l'Union suisse du commerce et de l'industrie

Nos membres peuvent prendre connaissance des publications suivantes du Vorort de l'Union suisse du commerce et de l'industrie:

Revision de la législation sur les véhicules automobiles et les cycles.

Trafic des paiements avec la France.

Echange des marchandises et règlement des paiements avec l'Italie.

Accords du 17 mars 1948 avec l'Union des républiques socialistes soviétiques.

Bulletin de l'Association Suisse des Electriciens, édité par l'Association Suisse des Electriciens comme organe commun de l'Association Suisse des Electriciens et de l'Union des Centrales Suisses d'électricité. — **Rédaction:** Secrétariat de l'Association Suisse des Electriciens, 301, Seefeldstrasse, Zurich 8, téléphone (051) 34 12 12, compte de chèques postaux VIII 6133, adresse télégraphique Elektroverein Zurich. — La reproduction du texte ou des figures n'est autorisée que d'entente avec la Rédaction et avec l'indication de la source. — Le Bulletin de l'ASE paraît tous les 2 semaines en allemand et en français; en outre, un «annuaire» paraît au début de chaque année. — Les communications concernant le texte sont à adresser à la Rédaction, celles concernant les annonces à l'Administration. — **Administration:** case postale Hauptpost, Zurich 1, téléphone (051) 23 77 44, compte de chèques postaux VIII 8481. — **Abonnement:** Tous les membres reçoivent gratuitement un exemplaire du Bulletin de l'ASE (renseignements auprès du Secrétariat de l'ASE). Prix de l'abonnement pour non-membres en Suisse fr. 36.— par an, fr. 22.— pour six mois, à l'étranger fr. 48.— par an, fr. 28.— pour six mois. Adresser les commandes d'abonnements à l'Administration. Prix de numéros isolés en Suisse fr. 3.—, à l'étranger fr. 3.50.