

Zeitschrift: Bulletin de l'Association suisse des électriciens
Herausgeber: Association suisse des électriciens
Band: 40 (1949)
Heft: 4

Artikel: Lignes aériennes triphasées à capacité de transport renforcée : rapport relatif au projet du réseau d'interconnexion européen
Autor: Markt, G.
DOI: <https://doi.org/10.5169/seals-1056349>

Nutzungsbedingungen

Die ETH-Bibliothek ist die Anbieterin der digitalisierten Zeitschriften. Sie besitzt keine Urheberrechte an den Zeitschriften und ist nicht verantwortlich für deren Inhalte. Die Rechte liegen in der Regel bei den Herausgebern beziehungsweise den externen Rechteinhabern. [Siehe Rechtliche Hinweise.](#)

Conditions d'utilisation

L'ETH Library est le fournisseur des revues numérisées. Elle ne détient aucun droit d'auteur sur les revues et n'est pas responsable de leur contenu. En règle générale, les droits sont détenus par les éditeurs ou les détenteurs de droits externes. [Voir Informations légales.](#)

Terms of use

The ETH Library is the provider of the digitised journals. It does not own any copyrights to the journals and is not responsible for their content. The rights usually lie with the publishers or the external rights holders. [See Legal notice.](#)

Download PDF: 18.01.2025

ETH-Bibliothek Zürich, E-Periodica, <https://www.e-periodica.ch>

diesen sind die lawinengefährdeten Strecken ohnehin in Galerien verlegt.

Ganz anders wird die Betriebsweise der Schleuder, wenn es gilt, eine über den Winter stillgelegte Strecke im Frühling möglichst frühzeitig zu räumen, wie dies auf der Strecke Oberwald-Realp der Furka-Oberalpbahn der Fall ist, oder die Strecke nach



Fig. 9

Die Schneeschleuder der Brünigbahn in Tätigkeit auf der Station Brünig-Hasleberg

ausserordentlichen, schweren Schneefällen freizumachen. Unter diesen Umständen wechseln apere und leichte Strecken mit schwer lawinenbedeckten ab. Besonders hier zeigt sich der Vorteil der elektrischen Schleudern, die die Schneemassen gleichsam spielend wegräumen und deren Motoren durch den Führer in kürzester Zeit auf die voraussehende Last geschaltet werden können, wobei die Abstufung des Kontrollers der Rauheit des Betriebes entsprechend ebenfalls ziemlich grob gewählt ist. Tritt bei schlechter Sicht nach schwerer Last plötzliche Entlastung ein, so sorgen die beschriebenen Schaltungen und Auslösungen dafür, dass die Motoren und mit ihnen die Schleuderräder keine zu hohen Drehzahlen annehmen. Andererseits werden die Motoren, wenn die Schleuderräder sich in zu hartem Schnee festfressen, durch die Überstromauslösung ausgeschaltet, bevor sie Schaden nehmen können.

Wie die Tabelle II zeigt, sind die meisten schweizerischen, in Berggegenden verkehrenden Bahnen nun mit elektrischen Schneeschleudern versehen, so dass auch bei ausserordentlich ungünstigen Witterungsverhältnissen der durchgehende Betrieb auf den dazu vorgesehenen Strecken kaum noch einen längeren Unterbruch erleiden wird.

Adresse des Autors:

E. Anderegg, dipl. Ing., Regensbergstrasse 150, Zürich 50.

Lignes aériennes triphasées à capacité de transport renforcée Rapport relatif au projet du réseau d'interconnexion européen

Par G. Markt, Innsbruck

621.315.1.025.3

L'aménagement de nouvelles sources d'énergie et la construction d'installations puissantes pour le transport d'énergie, travaux reconnus nécessaires pour la reconstruction de l'Europe, nécessiteront une augmentation jusqu'à 400 kV et plus de la tension de transmission des lignes de courant triphasé. Les travaux pour développer ces installations sont en cours dans tous les Etats. En employant des faisceaux de conducteurs à la place des conducteurs simples en usage jusqu'à ce jour, il devient possible d'augmenter la capacité de transport des systèmes triphasés, en diminuant en même temps les pertes par effet couronne. Ces avantages deviennent d'autant plus grands que la tension est plus élevée. L'augmentation de la capacité de transport de lignes existantes à 220 kV par l'utilisation de faisceaux de conducteurs est prouvée à l'aide de chiffres comparatifs. Il est fait mention de rapports sur des installations à haute tension avec faisceaux de conducteurs dans les Etats de l'Europe, et d'installations d'essai en USA.

Der für den Wiederaufbau Europas allgemein als nötig erkannte Ausbau neuer Energiequellen und leistungsfähiger Übertragungsanlagen führt zur Erhöhung der Übertragungsspannung von Drehstromleitungen bis 400 kV und darüber. Entwicklungsarbeiten hiefür sind in allen Staaten im Gange. Durch Verwendung von Bündelleitern an Stelle der bisherigen Einfachleiter wird es möglich, die Übertragungsfähigkeit von Drehstromhöchstspannungsleitungen bei gleicher Betriebsspannung zu erhöhen und gleichzeitig die Koronaverluste zu verringern. Diese Vorteile werden um so grösser, je höher die Übertragungsspannung ist. Es wird die Steigerung der Übertragungsfähigkeit bestehender 220-kV-Netze durch Bündelleiterleitungen an Hand von Vergleichszahlen nachgewiesen. Durch die bei Anwendung dieser Leiterbauart erreichte Leistungssteigerung werden in vielen Fällen die Kosten für die Erhöhung der Betriebsspannung erspart werden können. Berichte über Hochspannungsanlagen mit Bündelleitern im europäischen Ausland und Versuchsanlagen in Amerika werden angegeben.

(Traduction)

Les conférences de la *Commission Economique pour l'Europe* ont mis en évidence la pénurie d'énergie et l'impérieuse nécessité d'aménager de grandes usines électriques et installations de transport et de distribution d'énergie électrique en Europe centrale.

L'augmentation constante des quantités d'énergie à transporter à des distances de plus en plus grandes a eu pour conséquence une élévation progressive de la tension des lignes de transport. En Europe, l'industrie électrique est actuellement capable de construire des transformateurs, appareils

et lignes aériennes pour des tensions jusqu'à 250 kV et elle étudie des constructions destinées à des tensions de l'ordre de 400 kV.

Les systèmes de transport de courant triphasé à 220 kV ont pris une extension considérable en Amérique et dans de nombreux pays européens. Leur interconnexion est déjà réalisée dans plusieurs pays. Certaines lignes de ce genre, notamment celle qui relie le Vorarlberg à la Rhénanie, sont même déjà chargées jusqu'à la limite de leur capacité de transport.

Il sera possible de produire et de transporter des quantités d'énergie encore plus grandes, en élevant la tension à 400 kV et plus. La transformation à 400 kV d'un système de transport actuel pour 220 kV n'est toutefois pratiquement pas réalisable. On ne peut que superposer au réseau à 220 kV existant un autre réseau à 400 kV, procédé fort coûteux, qui ne serait justifié que dans certains cas. Il sera souvent préférable et techniquement correct, surtout dans les pays possédant des lignes à 220 kV interconnectées, de relier à celles-ci de nouvelles usines génératrices ou de nouveaux postes de transformation, en conservant la tension de 220 kV, à la condition que leur capacité de transport soit augmentée.

La capacité de transport des lignes triphasées à 220 kV peut être augmentée d'environ 50 % en utilisant des conducteurs en faisceaux.

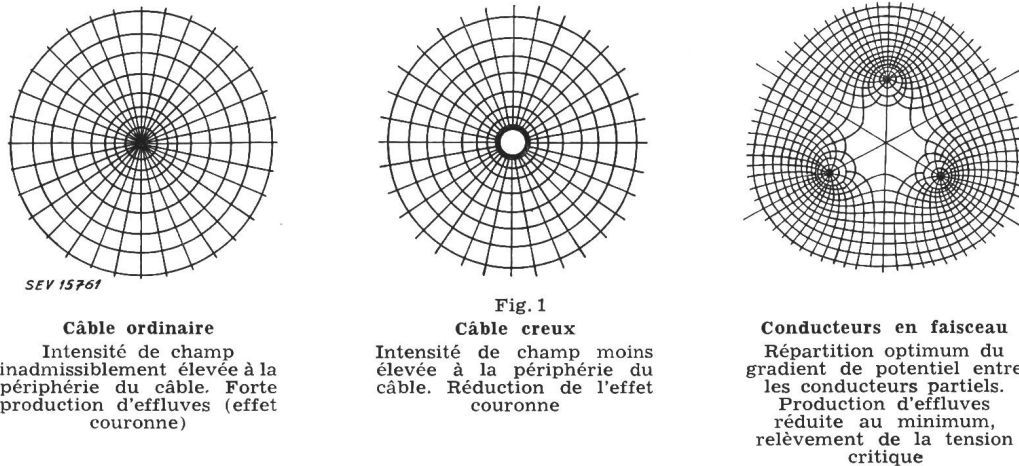
Ce système consiste à substituer à un conducteur du type actuel plusieurs conducteurs partiels disposés parallèlement à des distances déterminées

(fig. 1). Il permet de diminuer de la sorte jusqu'à 50 % (pour des lignes à 220 kV) ou 60 % (pour des lignes à 400 kV) l'impédance caractéristique $\sqrt{L/C}$, par un dimensionnement et une disposition convenables des conducteurs partiels, ce qui a pour effet d'augmenter d'autant la capacité de transport de la ligne.

Comparés aux conducteurs du type actuel, des faisceaux de conducteurs partiels présentent l'avantage que leur tension critique est bien supérieure et que les pertes par effet couronne sont nettement plus faibles, surtout dans le cas de la mise à la terre d'une seule phase (fig. 2).

L'accroissement de la capacité de transport et la diminution des pertes par effet couronne sont proportionnels à l'élévation de la tension de la ligne. Les avantages des faisceaux de conducteurs sont d'autant plus apparents que la tension est plus élevée.

La théorie fondamentale et les principes qui régissent le dimensionnement de ce système de



Données caractéristiques des lignes triphasées à 220 et 400 kV avec conducteurs en faisceaux

Tableau I

Type de ligne	Ligne à double voie pour courant triphasé avec						
	conducteurs monocâbles	conducteurs en faisceaux					
Tension maximum de service U_{max} . . .	kV	230	230	230	230	400	
Nombre de conducteurs par phase et diamètre du câble.	mm	1 · 29,3	2 · 23,1	3 · 21,0	4 · 18,9	3 · 29,3	
Matériau	acier/aluminium	1/4,5	1/4,3	1/4,3	1/4,3	1/4,5	
Section {	totale par câble	mm ²	508,9	316,5	261,6	211,9	508,9
	Al par câble	mm ²	415,6	256,6	212,1	171,8	415,6
Al par ligne à double voie	mm ²	2494	3080	3818	4123	7481	
Portée normale	m	350	350	350	350	350	
Résistance par kilomètre et phase, à 20°C	Ω/km	$7,1 \cdot 10^{-2}$	$5,8 \cdot 10^{-2}$	$4,65 \cdot 10^{-2}$	$4,3 \cdot 10^{-2}$	$2,37 \cdot 10^{-2}$	
Inductance L par kilomètre et phase	H/km	$13,14 \cdot 10^{-4}$	$9,8 \cdot 10^{-4}$	$8,79 \cdot 10^{-4}$	$8,05 \cdot 10^{-4}$	$9,01 \cdot 10^{-4}$	
Capacité C de service par kilomètre et système.	F/km	$9,2 \cdot 10^{-9}$	$12,1 \cdot 10^{-9}$	$13,6 \cdot 10^{-9}$	$14,7 \cdot 10^{-9}$	$13,2 \cdot 10^{-9}$	
Résistance caractéristique $Z = \sqrt{L/C}$	Ω	378	284	253	235	260	
Puissance naturelle de la ligne à double voie	MW	256	340	382	412	1110	
Densité naturelle du courant	A/mm ²	0,81	0,88	0,79	0,78	0,68	
Pertes Joule à la puissance naturelle	%/100 km	1,88	2,04	1,85	1,82	0,91	
Tension de couronne $\frac{U_g}{m}$ ¹⁾	kV	323	368	433	472	610	
Coefficient de surface $\frac{U_{max}}{U_{g2000}}$ ²⁾	%	106,2	94,4	79,4	72,7	99,0	

¹⁾ sans mise à la terre (coefficient de surface $m = 0,83$)
²⁾ pour lignes à 2000 m au-dessus du niveau de la mer

lignes aériennes ont été exposés dans *Elektrotechnik und Maschinenbau*, t. 50 (1932), n° 20, p. 293 à 298¹⁾, ainsi que dans le Rapport 249 de la CIGRE, Paris 1935.

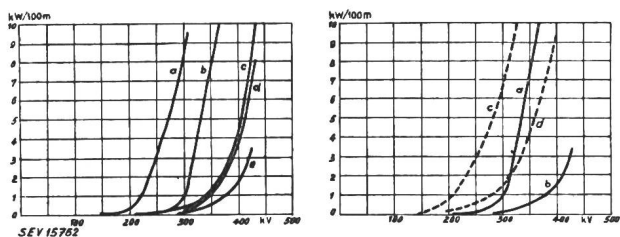


Fig. 2

Pertes par effet couronne de câbles simples et de conducteurs en faisceaux

- a Câble simple ϕ 25 mm lisse
- b Câble simple ϕ 42 mm lisse
- c Faisceau 3x25 mm/300 lisse
- d Faisceau 4x21 mm/400 rugueux
- e Faisceau 4x25 mm/400 lisse
- a Câble ordinaire ϕ 42 mm, par beau temps
- b Faisceau 4x25 mm/400, par beau temps
- c Câble ordinaire ϕ 42 mm, par temps pluvieux
- d Faisceau 4x25 mm/400, par temps pluvieux

Les chiffres 300, respectivement 400 indiquent la distance en mm des conducteurs partiels

Les tableaux I et II indiquent les données caractéristiques électriques et mécaniques des conducteurs en faisceaux, comparées à celles des conducteurs du type utilisé actuellement pour 220 kV.

Matériau et coût pour des lignes à 220 kV à conducteurs en faisceaux comparés aux valeurs pour des lignes à conducteurs monocâbles, en pourcents

Tableau II

Tension de service . . . kV	220	220	220	220
Nombre de conducteurs par phase et diamètre du câble mm	1-29,3	2-23,1	3-21,0	4-19,9
Pouvoir de transmission (puissance naturelle) . . . %	100	133	149	161
Poids des pylônes (t/km) . . . %	100	131	156	172
Ciment (t/km) %	100	133	148	160
Acier (t/km) %	100	122	155	169
Aluminium (t/km) . . . %	100	117	150	161
Acier par kilomètre et MW %	100	92	104	105
Aluminium par kilomètre et MW %	100	88	100,5	100,2
Coût par kilomètre et MW %	100	101	109	111

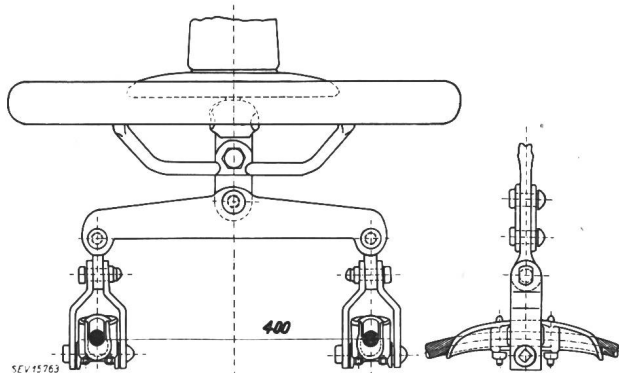


Fig. 3

Disposition d'un support pour un faisceau de 2 conducteurs

¹⁾ Markt, G., und B. Mengele: Drehstromfernübertragung mit Bündelleitern.

On constate, notamment, que la puissance naturelle (valeur caractéristique de la capacité de transport²⁾) d'une ligne double à 220 kV en faisceaux de 2 conducteurs est de 33 % plus élevée que pour une ligne à conducteurs du type actuel. Avec des faisceaux à 3 conducteurs, l'augmentation est de 49 %. Les frais par km et par MW transportés n'augmentent que de 1 et 9 %, respectivement.

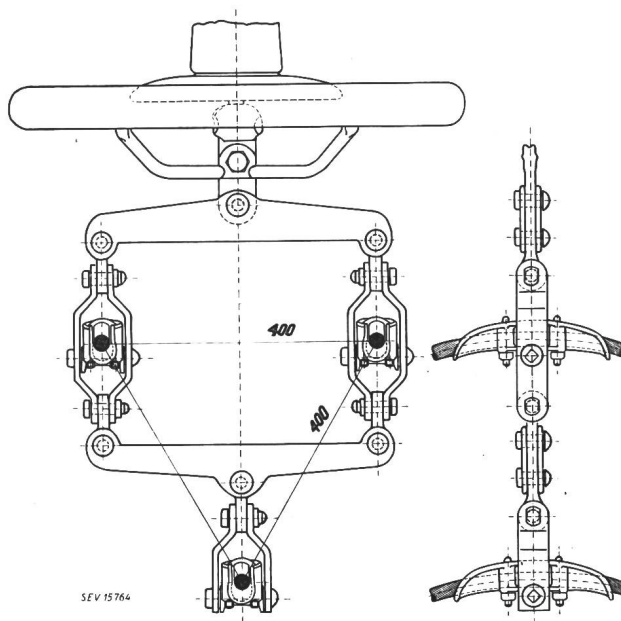


Fig. 4

Disposition d'un support pour un faisceau de 3 conducteurs

Les figures 3 et 4 montrent, à titre d'exemples, les supports de faisceaux à deux et à trois conducteurs. La résistance mécanique de ce type de ligne a été éprouvée au cours de longs mois d'hiver sur des lignes d'essai du Riesengebirge, de l'Arlberg et de l'Erzberg en Styrie, dans des conditions atmosphériques extrêmement défavorables (givrage).

Des lignes aériennes à capacité de transport renforcée au moyen de conducteurs en faisceaux sont actuellement en construction dans les pays suivants:

²⁾ On entend par «puissance naturelle», celle pour laquelle la puissance réactive capacitive $\omega C \frac{U^2}{3}$ de la ligne est compensée par la puissance réactive inductive $\omega L I^2$, de sorte que

$$\omega C \frac{U^2}{3} = \omega L I^2,$$

c'est-à-dire lorsque le rapport entre la tension et le courant $\frac{U}{\sqrt{3} I}$ est égal à $\sqrt{\frac{L}{C}}$, autrement dit à l'impédance caractéristique Z de la ligne. Dans ces conditions, la puissance transportée par la ligne est purement active, le facteur de puissance est égal à l'unité et l'onde n'est pas réfléchi. La puissance naturelle s'exprime par

$$P_n = \sqrt{3} U I = \frac{U^2}{Z},$$

où U est la tension composée, I le courant transporté, C la capacité de service par km et par système, L l'inductance par km et par phase.

Suède: Transmission à 220 kV de Indalsälven (Suède septentrionale) à Malmö, transmission à 380 kV Harsprånget-Hallsberg (du nord au sud de la Suède); voir Tekn. T. du 29 mars 1947, et Rapport 211 de la CIGRE, Paris 1948.

France: Station expérimentale à 500 kV de Chevilley près de Paris; voir Bull. Soc. franç. Electr. t. 8(1948) n° 79, p. 111...159, et Rapport 410 de la CIGRE, Paris 1948.

Angleterre: Transmission à 264 kV du Central Electricity Board, voir Rapport 226 de la CIGRE, Paris 1948.
Etats-Unis: Station expérimentale à 500 kV de la Gas & Electric Co., à Brilliant, Ohio; voir Electr. Wld. t. 128(1947), n° 15, p. 84...86, et n° 20, p. 12...14.

Adresse de l'auteur:
Dipl. Ing. Dr. G. Markt, Westtiroler Kraftwerke, Museumstr. 28/III., Innsbruck (Österreich).

Technische Mitteilungen — Communications de nature technique

Die Zuleitung des Triège in den Barberinesee

Mitgeteilt von der Abteilung Kraftwerke der Generaldirektion der SBB
621.311.21 (494.442.2)

Wie Pressemitteilungen zu entnehmen war, hat der Verwaltungsrat der Schweizerischen Bundesbahnen in seiner Sitzung vom 29. November 1948 dem von der Generaldirektion vorgelegten Projekt über die Zuleitung des Triège in den Barberinesee zugestimmt und hierfür einen Kredit von Fr. 3 540 000.— bewilligt. Das Projekt sieht vor, den Triège auf Kote 1902.80 in der Alp Emaney zu fassen und durch

Von der Hauptwasserfassung bis zum Stolleneingang ist ein gedeckter, gemauerter Kanal mit 2 ‰ Gefälle vorgesehen, von wo ein 3820 m langer Stollen in gerader Richtung zum Barberinesee führt. Das Stolleneinde befindet sich auf Kote 1889 am Ostufer des Barberinesees, rund 1 km nördlich der Staumauer. Das Stollengefälle beträgt auf der ganzen Länge 3,15 ‰. Der Stollen besitzt Trogprofil mit einer minimalen Ausbruchfläche von 3,3 m² und wird, soweit er im guten Gestein verläuft, nicht ausgekleidet. Aus dem geologischen Gutachten geht hervor, dass der Stollen auf seiner ganzen Länge in standfestem Gneis liegt.

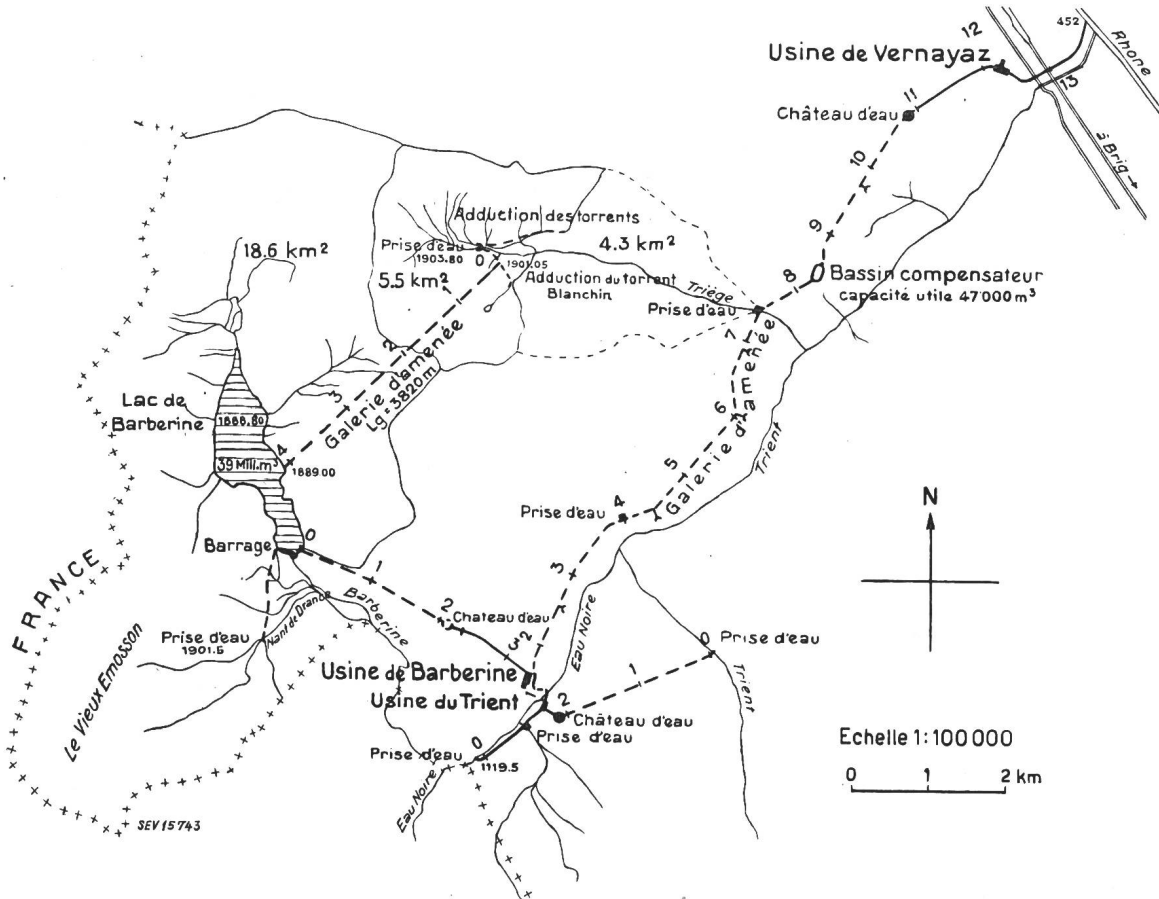


Fig. 1
Zuleitung des Triège in den Barberinesee
Übersicht

einen 3,82 km langen Stollen dem Barberinesee zuzuführen. Dadurch wird ein Einzugsgebiet von 5,5 km² mit einer jährlichen Wassermenge, bei Annahme minimaler Zuflüsse, von 8,3 Millionen m³ an den Barberinesee angeschlossen. Das bestehende Einzugsgebiet des Barberinesees von 18,6 km² wird damit auf 24,1 km², d. h. um 29,6% erhöht.

Die Hauptwasserfassung des Triège ist 600 m westlich der Alphütten von Emaney vorgesehen. Die Sohle der Fassung liegt auf Kote 1902.80 und der Überfall der Staumauer auf Kote 1903.80. Die Einlauf- und Grundablaßschützen sind in einem lawinsicheren Schutzhäuschen eingebaut.

Zur Erweiterung des Einzugsgebietes werden am linken Talhang in Emaney 4 Bäche gefasst und durch Beton- oder Eternitröhren zur Hauptwasserfassung geleitet. Das mittlere Gefälle dieser Leitung beträgt 10 ‰.

Am rechten Talhang in Emaney wird der dem Lac du Blanchin entspringende Bach auf Kote 2087.75 gefasst und in einem offenen Kanal bzw. einer natürlichen Rinne in den Zuleitungsstollen geführt.

Der Beginn der Arbeiten ist für das Frühjahr 1949 und der Abschluss für das Frühjahr 1951 vorgesehen. Die Arbeit wird aufgeteilt in das Baulos 1, umfassend die Wasserfassung-