

Zeitschrift: Bulletin de l'Association suisse des électriciens
Herausgeber: Association suisse des électriciens
Band: 40 (1949)
Heft: 11

Artikel: Einige Anwendungen der Germanium-Kristalldiode in der Präzisions-Messtechnik
Autor: Perlstain, André
DOI: <https://doi.org/10.5169/seals-1056362>

Nutzungsbedingungen

Die ETH-Bibliothek ist die Anbieterin der digitalisierten Zeitschriften. Sie besitzt keine Urheberrechte an den Zeitschriften und ist nicht verantwortlich für deren Inhalte. Die Rechte liegen in der Regel bei den Herausgebern beziehungsweise den externen Rechteinhabern. [Siehe Rechtliche Hinweise.](#)

Conditions d'utilisation

L'ETH Library est le fournisseur des revues numérisées. Elle ne détient aucun droit d'auteur sur les revues et n'est pas responsable de leur contenu. En règle générale, les droits sont détenus par les éditeurs ou les détenteurs de droits externes. [Voir Informations légales.](#)

Terms of use

The ETH Library is the provider of the digitised journals. It does not own any copyrights to the journals and is not responsible for their content. The rights usually lie with the publishers or the external rights holders. [See Legal notice.](#)

Download PDF: 18.01.2025

ETH-Bibliothek Zürich, E-Periodica, <https://www.e-periodica.ch>

BULLETIN

DE L'ASSOCIATION SUISSE DES ELECTRICIENS

Einige Anwendungen der Germanium-Kristalldiode in der Präzisions-Messtechnik

Von *André Perlstain*, Bern
(Mitteilung aus dem Eidg. Amt für Mass und Gewicht)

621.314.63 : 621.317.3

Die Stabilität und die gute Gleichrichterwirkung der modernen Germanium-Kristalldioden gestatten, den Anwendungsbereich einer Reihe von elektrischen Präzisions-Messverfahren zu erweitern und ihre Handhabung zu vereinfachen. Durch Kombination bekannter Ideen gelangt man leicht zu neuartigen Schaltungen, die teils für die Praxis, teils für Unterricht und Praktikum von Interesse sein dürften. Es wird berichtet über:

- Frequenz-Meßschaltungen,
- Spannungsmittelwert-Meßschaltungen,
- Kapazitätsmessbrücken,
- Nullinstrument mit Fremderregung,
- Schaltung zur Aufnahme der Kurvenform,
- Vektormesser,
- Oberwellen-Messanordnung.

Das Anzeigeeinstrument ist in den meisten Fällen ein Gleichstrom-Galvanometer in Kompensationsschaltung.

La stabilité et l'excellent effet redresseur des diodes à cristal de germanium permettent d'étendre les applications des diodes à toute une série de procédés de mesures électriques de précision et d'en simplifier l'emploi. En combinant les idées de montages connus, on établit aisément de nouveaux circuits qui peuvent présenter de l'intérêt soit pour la pratique, soit pour l'enseignement et le laboratoire. L'auteur étudie ces dispositifs dans les cas suivants:

- mesures de fréquences,
- mesure de la valeur moyenne d'une tension,
- ponts pour la mesure de capacités,
- instrument de zéro à excitation séparée,
- détermination de la forme des courbes,
- mesure des composantes d'un vecteur,
- mesures d'harmoniques.

L'appareil indicateur est le plus souvent un galvanomètre à courant continu dans un circuit de compensation.

1. Einleitung und Übersicht

1.1. Die Germanium-Kristalldiode

Im Laufe der Entwicklung der Ultrakurzwellen-Technik sind in der Herstellung von zeitlich konstant arbeitenden, erschütterungsunempfindlichen Kristall-Detektoren (Kristalldioden) grosse Fortschritte erzielt worden. Zwei Typen wurden entwickelt: Der Silikon- und der Germanium-Kristalldetektor [1] ¹⁾. Der Silikon-Detektor ist hauptsächlich zum Gebrauch bei höchsten Frequenzen bestimmt und eignet sich überall dort, wo der Rückstrom nicht störend wirkt. Der Germanium-Kristalldetektor dagegen hat einen sehr geringen Sperrstrom (Grössenordnung 1 bis einige μA) und kann weitgehend mit einer Vakuum-Röhren-Diode (6H6 in Fig. 1) verglichen werden. Die vorliegende Arbeit bezieht sich ausschliesslich auf Germanium-Kristalldioden 1 N 34 (Symbol: D).

Die Güte der Gleichrichtung (20...100 Ω in der Durchlassrichtung und 0,5...3 M Ω in der Sperrichtung) ist derart, dass die Kristalldiode in vielen präzisions-messtechnischen Schaltungen dazu berufen ist, die Röhrendiode zu verdrängen. Einige Daten:

Max. Spitzen-Spannung	50 V
Max. Spitzen-Strom	60 mA
Max. Strommittelwert (Anode)	22,5 mA
Max. momentane Überlastung	200 mA
Max. Sperrstrom (U = -50 V Gleichspannung)	2 mA
Arbeitsfrequenz	0...100 MHz

¹⁾ siehe Literaturverzeichnis am Schluss.

Nachteilig ist, dass in der Sperrichtung nie grössere Spannungen als etwa -30 V auftreten dürfen und dass bei Präzisionsmessungen der Absolutbetrag der Sperrspannung unter 10 V gehalten werden muss.

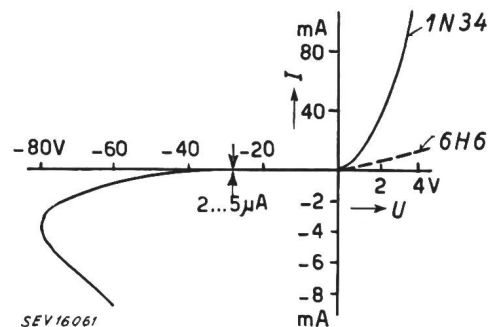


Fig. 1
Charakteristik einer Germanium-Kristalldiode 1 N 34
Zum Vergleich: Röhrendiode 6H6

Temperaturabhängigkeit. Für ein Temperaturintervall von 15...40 °C ergab sich ein mittlerer Temperaturkoeffizient von 0,5 %/°C für die Durchlassrichtung und ca. 2,1 %/°C für die Sperrichtung. In der Durchlassrichtung war der Effekt vollständig reversibel, in der Sperrichtung dagegen stellte sich der Ausgangswiderstand nur bis auf $\pm 0,5\%$ genau wieder auf den Ausgangswert ein. Die Temperaturkoeffizienten wurden bei einem Strom von 2 mA in der Durchlassrichtung bestimmt. Bei emp-

findlichen Schaltungen ist thermischer Schutz der Detektoren empfehlenswert.

Die *Geräuschspannung* betrug im akustischen Frequenzbereich 1...2 μV ; sie lag rund eine Zehnerpotenz höher als theoretisch für einen Widerstand von etwa 100 Ω bei Zimmertemperatur zu erwarten gewesen wäre.

1.2. Aufgabe

Im folgenden soll gezeigt werden, dass der Anwendungsbereich einiger bekannter elektrischer Messverfahren wesentlich erweitert werden kann und dass neuartige Schaltungen angegeben werden können, die teils für Prüffeld und Praxis, teils für den Unterricht und das physikalisch-technische Praktikum, teils für ausserphysikalische Anwendungen von Interesse sein dürften.

Um einem naheliegenden Missverständnis vorzubeugen, sei bemerkt, dass es sich hier nicht um Höchsfrequenz-Messschaltungen, sondern, je nach Anwendungszweck, um Niederfrequenz-, Tonfrequenz- oder Hochfrequenz-Schaltungen handeln wird, wobei mehr auf Präzision in der Angabe der Messgrösse als auf möglichst weiten Frequenzbereich geachtet wird.

Es soll sich weniger darum handeln, einige wenige Schaltungen einschliesslich der Fehlertheorie bis in alle Einzelheiten zu untersuchen, als über eine ganze Gruppe von Schaltungen einen Überblick zu gewinnen und die Bedingungen zu ermitteln, deren Kenntnis zur evtl. späteren Konstruktion der Messgeräte nötig sind.

Der Selbstbau von Präzisions-Messgeräten auf Grund der in dieser Arbeit behandelten Schaltungen wird dadurch erleichtert, dass diese als Bauelemente in erster Linie nur Detektoren, Widerstände, Kapazitäten und Gleichstrom-Galvanometer enthalten.

1.3. Übersicht über einige Anwendungsmöglichkeiten

Wir werden in Ziff. 2 sehen, dass ein *Zweipol*, bestehend aus «elektrischer Weiche» und Vor-Kondensator, einen Frequenzmesser (Ziff. 5), einen Kapazitätsmesser (Ziff. 7) oder einen Spannungsscheitelwertmesser ergibt. Schaltet man vor die elektrische Weiche einen Widerstand, so entsteht ein Spannungs-Mittelwertmesser (Ziff. 6).

Dreipole erhält man, indem man zwei Spannungen (Indizes 1 und 2) parallel auf dieselbe Weiche wirken lässt. Sind die beiden Quellen in der Grösse gleichberechtigt, so kann das Gerät als Phasenmesser wirken. Ist die eine Spannungsquelle (Index 1) dominierend in dem Sinne, dass sie bestimmt, wann die Dioden offen sind oder sperren, so ergeben sich Schaltungen, die im wesentlichen zu den in Tabelle I genannten Geräten führen.

Man bemerkt, dass hinter «Scheitelwertmesser» und «Phasenmesser» der Hinweis auf den diesbezüglichen Abschnitt fehlt. Diese Schaltungen werden hier nicht ausführlich behandelt, teils, weil die Untersuchung noch nicht abgeschlossen ist, teils, weil die vorliegende Arbeit zu umfangreich werden würde.

Tabelle I

Frequenzen f	Amplituden A	Phasen φ	Gerät	Ziffer
gleich gleich	A_1 u. A_2 fest ($A_2 \ll A_1$)	verschieden 2 feste Bezugsphasen φ_1 u. $\varphi_1 + 90$	Phasenmesser Vektormesser	10
gleich	($A_2 \ll A_1$)	φ_1 variabel	Kurvenaufnahme	9
fast gleich	$A_2 \rightarrow 0$	fest oder gleitend	Nullinstrument	8
Suchfrequenz f_1 variabel	($A_2 \ll A_1$)	φ_1 variabel od. gleitend	Kurvenanalysator	11

2. Grundsaltungen

Die in Abschnitt 3...11 untersuchten Schaltungen sind auf drei Grundsaltungen zurückzuführen. Sie seien hier zusammengestellt, und es seien ihre wichtigsten Eigenschaften, auf die wir uns später immer stützen werden, angegeben. Die Theorie ist eine solche erster Näherung, indem die Detektoren als ideal vorausgesetzt werden: $R = \infty$ in der Sperrrichtung, $R = 0$ in der Durchlassrichtung.

2.1. Der Mittelwertmesser (Fig. 2a)

Das Gleichstrominstrument gibt den arithmetischen Mittelwert I für die positive Halbwelle an:

$$I_m = f_m \int_{t_1}^{t_2} i(t) dt = \frac{f_m}{R} \int_{t_1}^{t_2} u(t) dt = \frac{U_m}{R}$$

f_m Messfrequenz

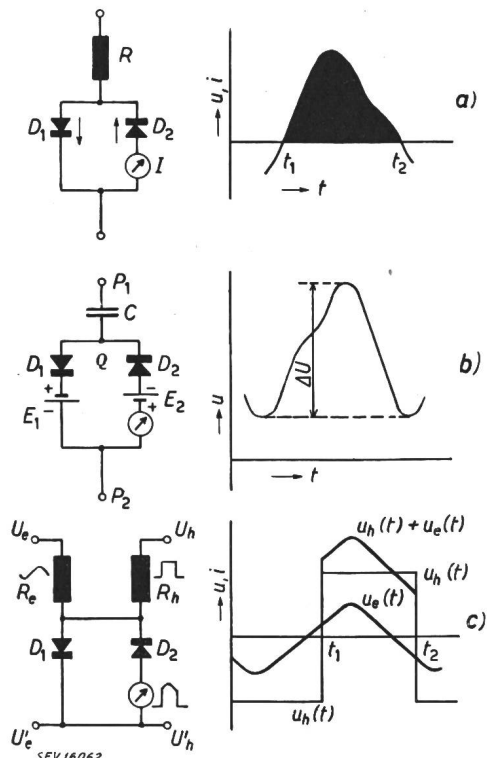


Fig. 2

Grundsaltungen

- a) Mittelwertmesser
- b) Scheitelspannungsmesser
- c) Modulator

Die Rückwegdiode D_1 wäre grundsätzlich nicht nötig, bietet aber den Vorteil, zu verhindern, dass in

der Sperrphase D_2 die volle Spannung U tragen muss.

2.2. Der Scheitelwertmesser

Fig. 2b unterscheidet sich von Fig. 2a nur dadurch, dass sich ein Kondensator C an Stelle des Widerstandes R befindet. Es sei im folgenden der Spannungsverlauf im eingeschwungenen Zustand beschrieben:

Man denke sich das Potential des untersten Punktes P_2 der Schaltung Fig. 2b fest. Das Potential des Punktes P_1 habe den tiefsten Wert erreicht und das Potential von Q auf den tiefst möglichen Wert $-E_2$ «hinabgezogen». Anschliessend steigt das Potential von P_1 ; $i = C \frac{du}{dt}$ wird positiv; D_2 sperrt; D_1 ist noch nicht offen; das Potential von Q bleibt konstant, bis Q das Potential $+E_1$ erreicht hat. Dann durchläuft das Potential von P_1 den Rest $\Delta U - (E_1 + E_2)$ der Schwingungsweite ΔU bis zum Potentialmaximum; indessen leitet D_1 . Wiederum sperren beide Dioden. Zum Zeitpunkt t' öffnet sich D_2 und leitet bis zum Zeitpunkt t'' der Erreichung des Potentialminimums. In beiden Richtungen fliesst der Strommittelwert

$$I_m = f_m C \int_{t'}^{t''} \frac{du}{dt} dt = f_m C [\Delta U - (E_1 + E_2)].$$

Je nachdem welche Grösse man variiert, lässt sich diese Anordnung zu Frequenz-, Kapazitäts- und Scheitelwertmessungen heranziehen. Die Gegenspannungen E_1 und E_2 können weggelassen werden, wenn die Spannungskurve keinen Zwischenscheitel aufweist [3].

2.3. Der Modulator.

Wie Fig. 2c zeigt, wirken hier zwei Spannungen. Wir fassen U, U' gleichzeitig als Potential- und als Klemmenbezeichnung auf. Es handelt sich darum, eine kleine Einkopplungsspannung U_e während des Intervalles $t_1 \dots t_2$ durch Überlagerung eines rechteckförmigen Hilfsstromes, der von der Spannung U_h erzeugt wird, auf die Detektoren bei niedrigem Detektorenwiderstand wirken zu lassen; in den «Pausen» soll der Hauptweg für U_e gesperrt sein. Es muss also U_e wesentlich kleiner als U_h sein, wenn die Impedanzen, über die die beiden Ströme dem Modulator zugeleitet werden, ungefähr gleich gross sind. Hauptsache sind die steilen Flanken von U_h ; horizontaler Verlauf zwischen t_1 und t_2 ist nicht nötig. Da nämlich (bzw. wenn) U_h und U_e bzw. die entsprechenden Ströme i_h und i_e sich in der Leitphase ($t_1 \dots t_2$) ohne Wechselwirkung überlagern, so ist es, als ob U_e mit einer idealen Rechteckform multipliziert worden wäre. Der Modulator wirkt also als Kontaktgeber. Die Frequenzen f_h und f_e können verschieden sein.

Die in diesem Abschnitt erwähnten Schaltungen sind bekannt; das Grundelement ist in allen die «elektrische Weiche». Weitere Literaturangaben machen wir später, bei der Besprechung der Geräte und Anwendungen, denen die Schaltungen zugrunde liegen.

3. Entwicklung von Schaltungen höherer Symmetrie

3.1. Die Symmetrien

Es gibt im wesentlichen drei Arten von Symmetrien, die auf die Grundschaltungen des Abschnittes 2 als Operationen ausgeübt werden können.

Die *Brückensymmetrie*, wie die, welche in jeder Wheatstone-Brücke verwirklicht ist, besteht darin, dass räumlich durch materielle Wiederholung einer einfachen Anordnung, z. B. Fig. 3a, die Messung auf einen Vergleich zurückgeführt wird (siehe Fig. 3b und c).

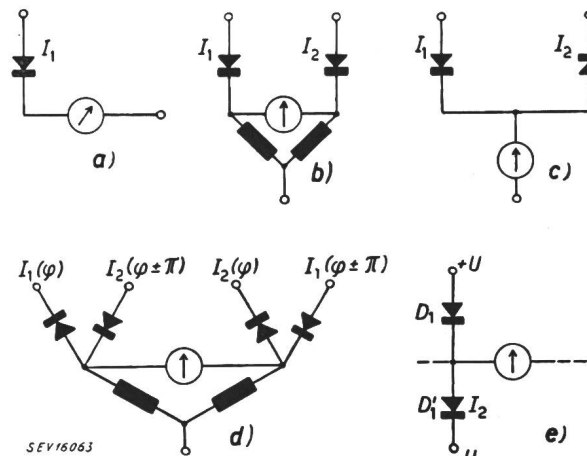


Fig. 3

Symmetrien

- a) Grundelement
- b) und c) Brückensymmetrie
- d) Vollwegschaltung
- e) Gegentaktsymmetrie

Während bei der Schaltung Fig. 2b der Rückweg automatisch an der Messung beteiligt ist, ist bei der Schaltung mit Widerständen vor der elektrischen Weiche der Rückweg nicht wirksam. Ist er aber vorhanden, so kann er auch ausgenutzt werden, ein Fall, der als Vollweggleichrichtung bekannt ist. In diesem Falle geht Fig. 3b in Fig. 8d über. Damit tritt eine zweite Symmetrie, die *Vollweg- oder Phasensymmetrie*, auf; die bisherige Sperrphase wird, zeitlich um π verschoben, wie die Leitphase behandelt.

Die *Gegentaktsymmetrie* verlangt, dass die Potentiale eines Zweipols symmetrisch zu einem Spannungs-Nullpunkt (Erde oder gesteuert) sind. Fig. 3a z. B. ist im Sinne von Fig. 3e zu ergänzen, wobei aber die Pfeilrichtung des Detektors D_1 von der Symmetrieforderung ausgeschlossen ist; der Strom muss von $+U$ nach $-U$ weiter fließen können. Die Gegentakt-Symmetrie kann man als Amplituden-Antisymmetrie auffassen. Alle Symmetrien haben ihre Vorzüge; hochfrequenztechnisch wird natürlich die Gegentakt-Symmetrie erwünscht sein, da die Kapazität gegen Erde eine kleine Rolle spielt, wenn die Instrumente von sich aus ungefähr Erdpotential haben.

3.2. Entwicklung des höchst-symmetrischen Modulators

Die Anwendung obiger Überlegungen gestattet nun, gewissermassen Symmetrie-Stammbäume aufzustellen, d. h. die höchst-symmetrische Modulatorschaltung aus Grundsaltungen (Fig. 4aa, 4ba, 4ca) zu entwickeln. Im Figurenblatt Fig. 4aa bis 4ce werden die drei Operationen

- G: Gegentakt in bezug auf U_h
- B: Brücke bezüglich U_e
- V: Vollweg

in den drei verschiedenen Reihenfolgen: G-B-V, V-G-B, B-V-G ausgeführt.

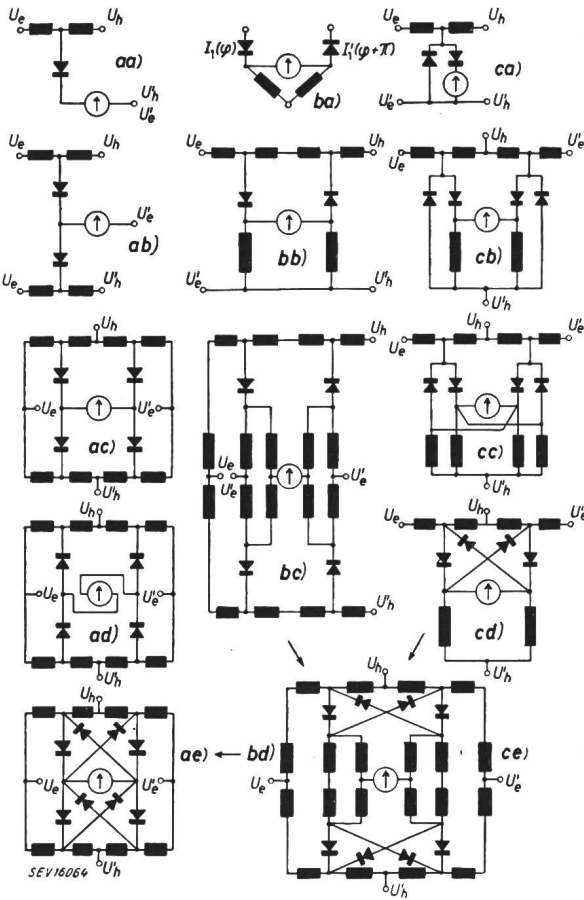


Fig. 4

Entwicklung des höchstsymmetrischen Modulators

In verschiedener Reihenfolge werden die Operationen G (Gegentakt), B (Brücke) und V (Vollweg) auf eine Grundsaltung ausgeübt

- aa) Grundsaltung ohne Rückweg-Diode
- ab) Operation G ausgeübt auf Fig. 4aa; die beiden Punkte U_e müssen verbunden werden
- ac) Operation B ausgeübt auf Fig. 4ab
- ad) Die zu Fig. 4ac gegenläufige Schaltung; Instrument muss in Gegenphase zu Fig. 4ac einen Strom gleicher Richtung führen
- ae) Operation V ausgeübt auf Fig. 4ac bzw. 4ad bedeutet Verkettung aller in diesen Fig. entsprechend liegenden Punkte
- ba) Grundsaltung für Vollweg
- bb) Operation V ausgeübt auf Fig. 4ba
- bc) Operation G ausgeübt auf Fig. 4bb; die Punkte U_e' müssen verbunden werden
- bd) Operation B ausgeübt auf Fig. 4bc
- ca) Grundsaltung mit Rückweg-Diode
- cb) Operation B ausgeübt auf Fig. 4ca
- cc) Operation V ausgeübt auf Fig. 4cb
- cd) Fig. 4cc umgezeichnet und je 2 parallel liegende Widerstände durch einen ersetzt
- ce) Operation G ausgeübt auf Fig. 4cd. Fig. 4ce ist identisch mit Fig. 4bd. Durch Weglassen des gesamten Mittelstückes gelangt man zu Fig. 4ae, und, durch Umzeichnen, zu Fig. 5

Wie Fig. 4 zeigt, gelangt man auf allen Wegen zur offensichtlich höchstsymmetrischen Schaltung Fig. 4ae, die, umgezeichnet, zu Fig. 5 führt. Wir werden diese Schaltung oft abgekürzt den «Stern» nennen. Da er aus ineinander geschachtelten Brücken besteht, erwarten wir von ihm, dass, unabhängig davon, ob $U_e - U_e'$ stark oder schwach angekoppelt ist, d. h. ob die Gruppe der Widerstände $R_2 R_3 R_6 R_7$ klein oder gross im Verhältnis zur Gruppe $R_8 R_1 R_4 R_5$ ist, das Gleichstrominstrument Nullauschlag anzeigt, wenn der Stern nur mit der Hilfsspannung $U_h - U_h'$ erregt wird ($U_e - U_e' = 0$). Diese Forderung muss auch für $R_2 = R_3 = R_6 = R_7 = 0$ gelten. Die Beziehung zwischen den

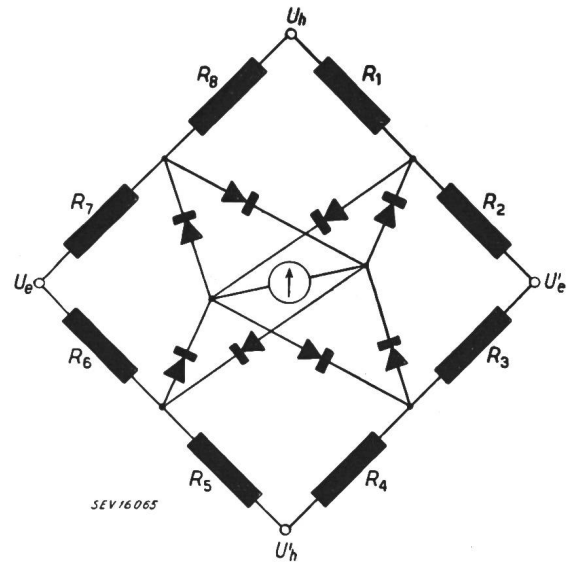


Fig. 5

Der «Stern»

(Modulator höchster Symmetrie)

nicht-verschwindenden Widerständen muss also die Bedingung des Abgleichs einer Brücke sein:

$$R_1 : R_4 = R_8 : R_5$$

Will man vermeiden, dass das vorerregte Aggregat aller 8 Dioden, das wir uns in erster Näherung als Widerstand mit elektromotorischer Kraft denken wollen, in die Einkopplungs-Spannungsquelle $U_e - U_e'$ zurück wirkt, so wird man die Bedingung stellen:

$$R_7 : R_6 = R_2 : R_3$$

Diese Minimalbedingungen weisen eine Symmetrie in dem Sinne auf, dass man die Anschlusspaare $U_h U_h'$ und $U_e U_e'$ gegen einander vertauschen kann. Im ersten Augenblick könnte man meinen, dies sei das Gegenteil dessen, was gewünscht sei: Man will ja für $U_e - U_e' \neq 0$ einen Ausschlag! Der Stern arbeitet aber wie gewünscht: $U_h - U_h'$ öffnet jeweils 4 Dioden so, dass zwei grosse Hilfsströme am Instrument vorbeifliessen, und während dieser Zeit schiebt $U_e - U_e'$, stets im gleichen Sinn, 2 kleine Einkopplungsströme durch das Instrument. Die Klemmenpaare $U_h U_h'$ und $U_e U_e'$ vertauschen ihre Rollen, wenn $U_e - U_e' \gg U_h - U_h'$ gewählt wird.

Meistens arbeitet man mit

$$R_1 = R_4 = R_5 = R_5,$$

$$R_7 = R_6 = R_2 = R_3.$$

Weiteres über den Symmetriegrad siehe Ziff. 3.4.

3.3. Weitere Varianten von Schaltungen

Die Zahl der Varianten ist sehr gross. Hier nur ein typisches Beispiel. Man kann eine Schaltung, die nur *G*-, aber keine *B*-Symmetrie aufweist, gemäss Fig. 6a durch einen *G*-symmetrischen Widerstandsteiler *OSQ* ergänzen. Die Mitte *S* soll infolge der *G*-Symmetrie das gleiche Potential wie U_e' erhalten. Man kann nun U_e' von *S* getrennt lassen. Dann ist nur an Abgleich *I* so einzuregulieren, dass der Strom im Instrument = 0 ist, wenn die Punkte U_e und U_e' verbunden sind. Verbindet man U_e' mit *S*, so muss gleich anfangs an Abgleich *II* der Strom auf Null reguliert werden, und dann ist noch, wie oben angegeben, an Abgleich *I* Gleichgewicht einzustellen.

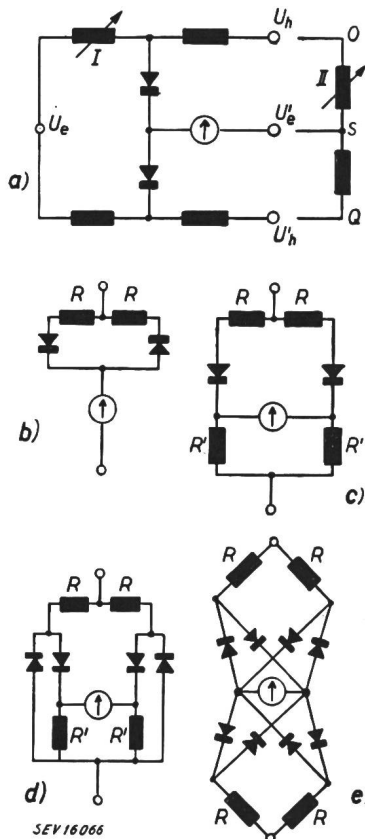


Fig. 6

Weitere Varianten von Schaltungen

Erläuterungen siehe Ziff. 3.3.

d) Von uns am meisten benutzte Brückenschaltung

Man erkennt in Fig. 7d die Grätzschaltung wieder. Fig. 7e ist Fig. 7a, aber oben geöffnet, und Fig. 7f ist Fig. 7a, aber oben und unten geöffnet.

Alle Teilschaltungen Fig. 7a bis f finden sich nun in Fig. 5 als Ausschnitt wieder, ausgenommen Schaltung Fig. 7b, die überhaupt keine Gleichrichterschaltung darstellt. Man erkennt dies wie folgt:

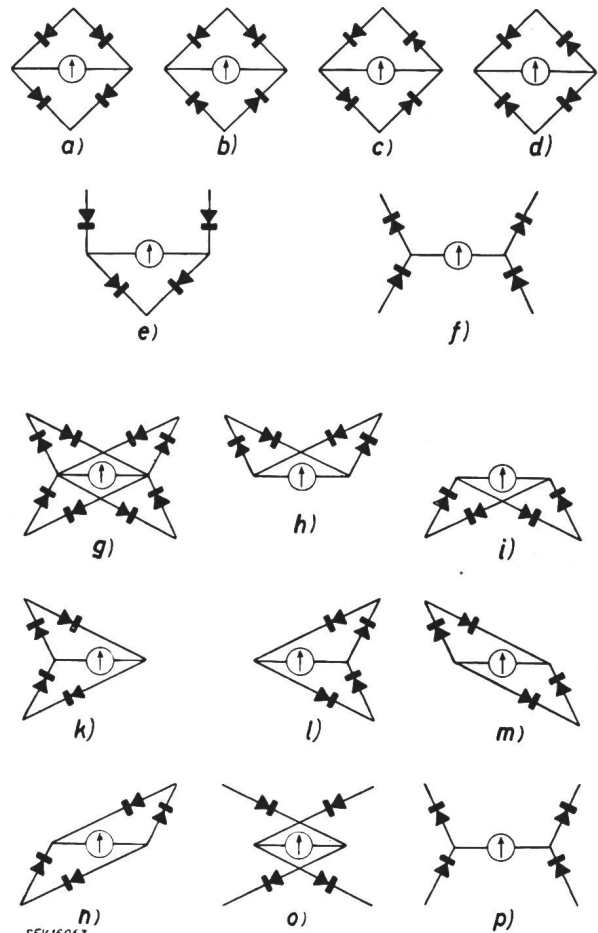


Fig. 7

Im Stern enthaltene Teilschaltungen und Symmetrien

Fig. 7g stellt unter Weglassung der Widerstände den Stern dar. Fig. 7h bis p sind Ausschnitte von Fig. 7g. Fig. 7h, i, k, l entsprechen Fig. 7c, Fig. 7m und n entsprechen Fig. 7d, und Fig. 7o und p entsprechen Fig. 7a geöffnet oder der Inversen zu Fig. 7a geöffnet.

Wir dürfen den Stern von Fig. 5 bzw. 7a also tatsächlich als höchst-symmetrisches Gebilde betrachten.

3.5. Bemerkung betreffend Vergleich mit Literatur

In der Literatur über Modulation trifft man oft Schaltungen [4], die anderen Zwecken dienen als den hier ins Auge gefassten und die bei scheinbarer äusserer Ähnlichkeit doch ganz verschieden sind von den unsrigen. Die Detektoren liegen verschieden, und die Symmetrien sind daher andere.

Es gibt ferner viele Schaltungen, die Transformatoren benötigen, weil die eine Spannung gewissermassen «in mehreren Exemplaren» getrennt ein-

Brücken erhält man beispielsweise aus den entsprechenden Schaltungen für den Modulator unter Weglassung aller Elemente, die die eingekoppelte Spannung $U_e \dots U_e'$ zuführen. Die wichtigsten Formen, die man so bekommt, zeigen Fig. 6b bis e. Fig. 6d wird die von uns am meisten benutzte Schaltung sein.

3.4. Über die im Stern enthaltenen Symmetrien

Fig. 7a bis d stellt die mit 4 Detektoren in Brückenschaltung erzeugbaren Schaltungen dar.

gekoppelt werden muss, wie z. B. bei dem bei Prokott [5] beschriebenen Sternmodulator. Solche Schaltungen sind in der vorliegenden Systematik nicht inbegriffen.

4. Ein Hilfsgerät: Der Rechteckumformer

Für den Betrieb einiger der weiter unten beschriebenen Geräte benötigen wir eine im Gebiet von 20 Hz...200 kHz rechteckförmige Spannung.

4.1. Rechteckumformer mit Röhren

Solche gibt es auf dem Markt, z. B. General Radio Square Wave Generator 769 A, brauchbar bis 100 kHz. Eine einfache Anordnung, die sich bewährte, arbeitete mit einer einzigen stark übersteuerten Röhre (Philips AL 4). Für den Tonfrequenzbereich bewährte sich der Betrieb des General Radio Tonfrequenzverstärkers GR 714, übersteuert betrieben mit 1,5 V am Eingang. Interessanter ist die Lösung der Aufgabe *ohne* Verwendung von Verstärker-*röhren*.

4.2. Rechteckumformer ohne Röhren

Diese stützen sich auf die Kristalldioden als nicht-lineares Element. Eine Serieschaltung eines Widerstandes von z. B. 10 000 Ω , einer Diode und einer Gegenbatterie gibt am Verbindungspunkt zwischen Widerstand und Diode ein praktisch konstantes Potential, und zwar dasjenige des Batteriepoles, an

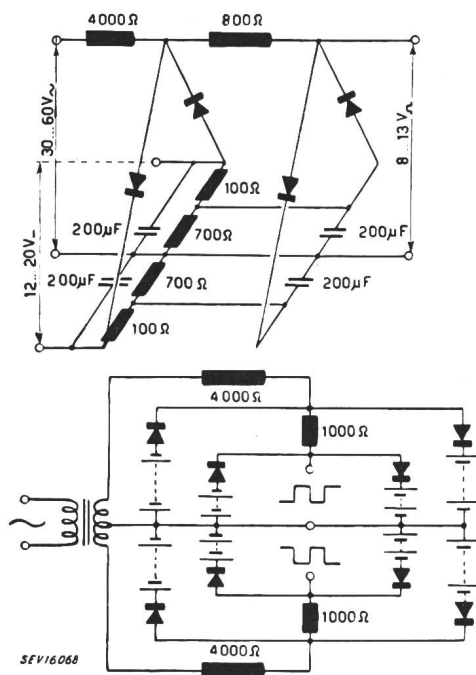


Fig. 8

Rechteckumformer

Oben: Empfehlenswerte Schaltung

Unten: Gegentakt-symmetrischer Rechteckumformer

den die Diode angeschlossen ist, *wenn* die Diode leitet. Die elektrische Weiche mit Gegenbatterien gemäss Fig. 2b, aber über einen Vorwiderstand betrieben, kann also als Spannungsbegrenzer verwendet werden. Durch Kaskadenschaltung zweier sol-

cher Aggregate kann eine fast *gerade* Begrenzungskurve erreicht werden. Wir haben dies mittelst direkter kathodenzillographischer Aufnahme und photographischer Vergrösserung kontrolliert. Die Anfangsabrundung des Rechtecks bei Betrieb mit 200 kHz entspricht einer Frequenz von 1,5...2 MHz.

Die vielen Batterien können durch *eine* bzw. durch einen abgeblockten Spannungsteiler ersetzt werden. Fig. 8 a zeigt in perspektivischer Darstellung die so entstandene Schaltung, die meistens benutzt wurde. Die Ausgangsspannung, gemessen von Scheitel bis Scheitel, beträgt 12 V bei einer Betriebsgleichspannung von 16 V. Der Umformer ist so dimensioniert und die Spannungen sind so gewählt, dass die Sperrspannung unter 30 V und der Momentanwert des Stromes der Dioden stets unter 20 mA bleiben. Je grösser der Strom in der Diode, desto steiler die Flanken der Ausgangs-Rechteckspannung.

Der nur aus Kristalldioden, Widerständen und Batterie aufgebaute Rechteckumformer hat den Nachteil kleinerer abgebarer Spannung gegenüber den Röhrenrechteckumformern, weist aber diesen gegenüber sonst nur Vorteile auf. In manchen Fällen ist es angenehm, über gegentaktsymmetrische Rechteckspannungen zu verfügen. In solchen Fällen käme die Schaltung gemäss Fig. 8b in Betracht.

5. Frequenzmessung mittelst Rechteckumformer und elektrischer Weiche

Wenn Normalfrequenzen zur Verfügung stehen, so ist die Messung von Bruchteilen oder Multipla hiervon auf akustischem Weg oder mittelst Lissajous-Figuren auf dem Kathodenstrahlzillograph relativ einfach. Schwieriger ist die Messung beliebiger Frequenzen. Wenn z. B. im Bereich 20 Hz bis 200 kHz eine Genauigkeit von 0,5 % erreicht werden soll, so sind sowohl die Interpolationsgeräte wie die direkt zeigenden Frequenzmesser nicht mehr einfache Geräte.

Im folgenden sei ein Kristalldioden-Frequenzmesser beschrieben und diskutiert, der sich durch das Fehlen von Röhren und überhaupt durch geringen Materialaufwand, sowie durch einen weiten Frequenzbereich kennzeichnet.

5.1. Frequenzmessgerät ohne Verstärker-*röhren*.

Dem Gerät liegt der Gedanke zugrunde, dass eine Schaltung, bestehend aus elektrischer Weiche und Kondensator nach Ziff. 2.2, bei konstanter Scheitelspannung und konstanter Kapazität einen frequenzproportionalen Strom erzeuge. Um der Voraussetzung einer konstanten Spannung zu genügen, wurde der in 4.2 beschriebene Rechteckumformer als Spannungsquelle herangezogen, wie Fig. 9a zeigt. Das Frequenzmessgerät besteht also aus Rechteckumformer (Widerstände und Kristalldioden), Kapazität, elektrischer Weiche (Kristalldioden) und Gleichstromgalvanometer oder Kompensationskreis. Die Prüfschaltung einschliesslich Frequenznormal (Stimmgabel oder Schwingquarz) und Kathodenstrahlzillograph zur Beobachtung stehender Lissajous-Figuren ist in Fig. 9b angegeben. Der Kom-

pensationskreis besteht im wesentlichen aus einem General-Radio-Dreidekadenpotentiometer (Empfindlichkeit des Galvanometers: $1 p = 6 \cdot 10^{-9} A$). Die Prüfung der Schaltung ging so vor sich, dass zu einem passenden Vielfachen der Normalfrequenz, z. B. $20 \cdot 1000$ Hz, die Kapazität C so abgeglichen wurde, dass das Potentiometer auf 1000 (= Maxi-

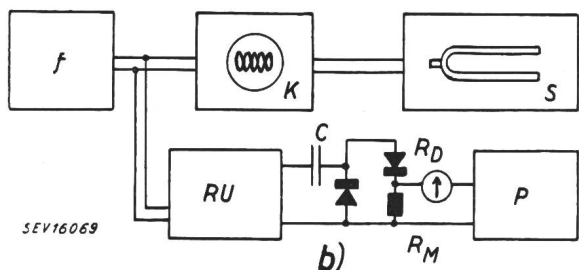
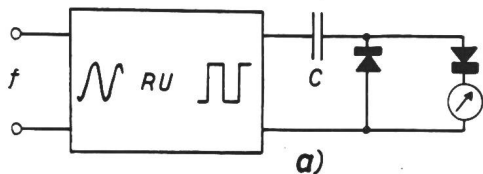


Fig. 9

Frequenz-Meßschaltungen

- a) Direkt zeigender Frequenzmesser
- b) Interpolations-Frequenzmesser mit Kompensationskreis
- f Messfrequenz; P Dreidekaden-Potentiometer;
- RU Rechteckumformer; K Kathodenzillograph;
- S Frequenznormal, z. B. Stimmgabel

imum) stand; hierauf wurden zu einigen niedrigeren Vielfachen, z. B. 15, 10, 5, $2 \cdot 1000$ Hz nach Abgleich die Anzeige am Potentiometer notiert. Bei frequenz-proportionaler Anzeige wären im gegebenen Beispiel 750, 500, 250, 100 als Einstellungen zu erwarten.

5.2. Diskussion der Einflussgrößen

5.21. Von der Spannung am Rechteckumformer, deren Frequenz zu messen ist, hängt die Anzeige nur wenig ab: + 1 V auf 30 V macht + 1‰ in der Anzeige aus. Infolgedessen wurden stets $30 \pm \frac{1}{2}$ V am Eingang eingestellt.

5.22. Für den Messwiderstand R_M gibt es ein flaches Optimum, weil ein zu grosser Widerstand eine zu hohe Zeitkonstante $C (R_M + R_D)$ (R_D ist der Widerstand der Kristalldiode) ergibt und an einem zu kleinen Widerstand kleine Kompensationsspannungen auftreten, denen gegenüber die Störungen nicht mehr zu vernachlässigen sind. 1000 Ω war zu gross (siehe 5.23), 100 Ω war ungünstiger als 400 Ω. Wir wählten 400 Ω.

5.23. Wenn man eine pulsierende Gleichspannung gegen eine konstante Gleichspannung kompensiert, so kann bei grösserem innerem Widerstand der Quelle ein Fehler höherer Ordnung auftreten [6], den man durch einen Vorwiderstand vor dem Galvanometer eliminiert. Bei $R_M = 1000 \Omega$ war ein solcher Vorwiderstand von einigen 1000 Ω nötig, bei $R_M = 400 \Omega$ jedoch nicht.

5.24. An einem übertrieben gewählten Beispiel sei der Einfluss einer zu grossen Kapazität C bzw.

eines zu grossen Meßstromes I (5 mA) im Vergleich zu einem empfehlenswerten Meßstrom von 0,2 mA demonstriert.

Tabelle II

Frequenz Hz	20	50	100	150	200 Hz
Idealfall Anzeige	100	250	500	750	1000 Hz
Fall I 5 mA	103	256	508	757	1000 Hz
Fall II 0,2 mA	100	251	501	751	1000 Hz

Im Fall I wird also der Sprung von 20 auf 200 Hz um 3% zu klein angezeigt. Man kann dies damit erklären, dass während einer Halbwelle bei 200 Hz, d. h. während $\frac{1}{400}$ s die Ladung des Kondensators ($C = 0,9 \mu F$ im Fall I) sich nicht mehr rasch genug über den Widerstand $R_M + R_D$ auszugleichen vermag.

Zur Orientierung seien die Widerstände der Dioden grössenordnungsmässig angegeben (Näheres siehe Ziff. 6).

- Fall I $R_D = 90 \Omega$ bei 5 mA; 300Ω bei 0,5 mA
- Fall II $R_D = 1000 \Omega$ bei 0,2 mA; 5000Ω bei 0,02 mA

Solange der Ausgleichsstrom noch nicht wesentlich abgeklungen ist, kann im Fall I mit $R_D = 100 \Omega$ und $(R_M + R_D)C = 0,45$ ms gerechnet werden. Dies ist wesentlich weniger als die zur Verfügung stehende Zeit von 2,5 ms. In Wirklichkeit ist der Exponentialvorgang in die Länge gezogen; gegen das Ende ist mit R_D gegen 1000 Ω zu rechnen. Man darf sich also nicht wundern, dass 3% der Ladung nicht mehr Zeit finden, abzufließen.

Die Stärke des Verfahrens besteht im wesentlichen darin, dass die Gleichrichter nicht als Überlaufventile, sondern als Durchlassventile beansprucht werden. Vektoriell gesprochen, abgesehen von den Nichtlinearitäten, steht der Spannungsabfall an $R_M + R_D$ senkrecht auf demjenigen an C . Im Fall I liegt an $R_M + R_D$ die Spannung $5 \text{ mA} (400 + 90) \Omega = 2,5 \text{ V}$.

Die gesamte Umformerspannung bei diesem Versuch war 9 V. Der Abfall an den Widerständen ist also ca. 30% der Gesamtspannung; Unter solchen Umständen bedeutet ein Ladungsverlust von 3% recht wenig. In der Folge wird meist mit einem Strom von 0,2 mA gearbeitet.

5.25. Die Frequenzabhängigkeit von C fällt in vollem Umfang ins Gewicht. Für Papierkondensatoren nimmt die Kapazität mit steigender Frequenz ab. Tatsächlich ist nach Fig. 10a die Korrektur negativ für kleine Frequenzen, bezogen auf eine höhere. Der Effekt beträgt nach Fig. 10a $2\frac{1}{2}\%$ für den Sprung von 20 Hz auf 200 Hz. Die Figur lässt die Überlegenheit des Glimmerkondensators erkennen. Beste Qualität der Kondensatoren ist also bei diesem Verfahren Voraussetzung.

5.26. Um Hochfrequenz vom Galvanometer und Kompensationskreis fern zu halten, kann man R_M mit einem Blockkondensator überbrücken. Damit entsteht aber an R_M eine Gleichspannung IR_M , die sich nach Ziff. 2.2 von der Schwingungsweite subtrahiert. Für 0,2 mA wäre $IR_M = 0,2 \text{ mA} \cdot 400 \Omega = 0,08 \text{ V}$, d. h. ca. 1% von 9 V, also nicht zu vernachlässigen. Fig. 10b zeigt einige Korrekturkurven, aus denen der Einfluss der Parallelkapazität ersichtlich ist. Die Verhältnisse in Funktion der Frequenz sind sehr kompliziert, weil ein bestimmter Kondensator parallel 400 Ω bei kleineren Frequenzen nicht als Block wirkt, bei höheren aber doch. Wir haben im allgemeinen ohne Parallelkapazität gearbeitet.

Bei Betrieb des Rechteckumformers mit einer Hilfsgleichspannung von 12 V beträgt die Schwingungsweite, wie bereits erwähnt, 9 V. Hierzu und zu einem Nennstrom von 0,2 mA gehört

eine Kapazität C von	für den Bereich
35 000 pF	20 Hz... 200 Hz
3 500	200 Hz...2000 Hz
350	2 kHz... 20 kHz

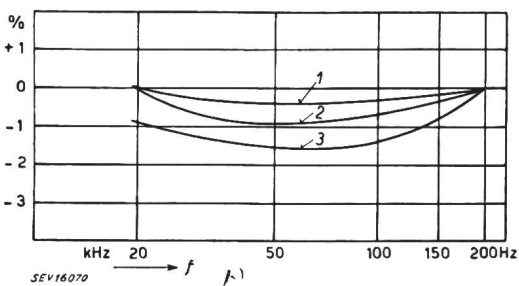
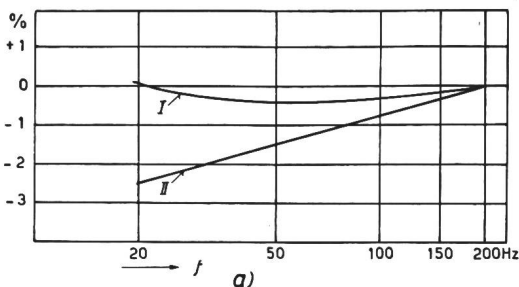


Fig. 10

Einflussgrößen bei der Frequenzmessung

Die Kurven sind Korrekturkurven

- a) Einfluss der Qualität des Kondensators C (9 V, 0,2 mA, 20...200 Hz) I Glimmer, II Papier
- b) Einfluss einer Kapazität C_p parallel R_M
 - 1 $C_p = 0$, 20...200 Hz
 - 2 $C_p = 2 \mu F$, 20...200 Hz
 - 3 $C_p = 2 \mu F$, 20...200 kHz

5.3. Erreichte Genauigkeit

Unter den in Ziff. 5.21...5.26 erörterten günstigsten Bedingungen (max. 0,2 mA, 400 Ω , C : Glimmer- oder Luftkondensator, keine Kapazität parallel R_M) ergaben sich Anzeigefehler gemäss Tab. III (Höchstwert der Anzeige stets = 1000 gesetzt).

Tabelle III

Frequenz	Anzeige	Fehler %	Frequenz	Anzeige	Fehler %
200 Hz	1000	0	2000 Hz	1000	0
150	751	0,1	1500	751	0,1
100	501,5	0,3	1000	501	0,2
50	251	0,4	500	251	0,4
20	100	0	200	100	0
20 kHz	1000	0	200 kHz	1000	0
15	751	0,1	150	753	0,4
10	501,5	0,3	100	503	0,6
5	251	0,4	50	252	0,8
2	100	0	20	100	0

Es ist Zufall, dass der Sprung 10:1 immer gerade richtig wiedergegeben wird. Man sieht, dass unkorrigiert Frequenzsprünge 1 zu 2 durchschnittlich auf 2...3 ‰ genau richtig angezeigt werden, und dass nach Anbringung von Korrekturen nur noch mit 1...2 ‰ pro Sprung 1 zu 2 zu rechnen

ist. Wenn der Frequenzmesser in Verbindung mit einem Zeigerinstrument verwendet wird, so werden die Instrumentenfehler im allgemeinen grösser sein als die Methodenfehler.

Oberhalb 200 kHz sind die Angaben mehr nur als Orientierung zu betrachten; es ergibt sich (für 0,2 MHz Fehler = 0 ‰ gesetzt):

Frequenz	Fehler
0,2 MHz	0 ‰
0,3	-1
0,4	-2
0,6	-4
0,8	-5
1,0	-7

Man empfindet das Bedürfnis, die Form der in Tab. III und Fig. 10a (Glimmer) immer wiederkehrenden Fehlerkurven zu verstehen. Gegen die Maximalfrequenz eines jeden Bereiches hin dürfte die Abnahme der Anzeige (Ansteigen der Korrekturkurve in Fig. 10a nach rechts hin) auf zunehmendes ωCR , d. h. auf zunehmend unvollständige Auf- und Entladung von C zurückzuführen sein. Am unteren Ende des Bereiches tritt wahrscheinlich der Diodensperrstrom (ca. 1 μA) neben dem Messstrom (ca. 20 μA) zu stark in den Vordergrund. Die Anzeige ist zu klein; die Korrekturkurve steigt gegen links hin ebenfalls an.

Man darf behaupten, dass der Frequenzmesser sowohl als direkt zeigendes Gerät als auch in Kompensationsschaltung, und namentlich zum Interpolieren zwischen bekannten Frequenzen sich gut eignet. Bei Verwendung eines sehr trägen Galvanometers kann ohne weiteres bis 1 Hz hinunter gemessen werden.

6. Messung des arithmetischen Mittelwertes elektrischer Spannungen

Der Mittelwertmesser misst den linearen Mittelwert zwischen zwei benachbarten Nulldurchgängen der Spannung. Als Spannungsmesser hat er den Vorzug, Ergebnisse zu liefern, die im Falle der Abweichung von der Sinusform dem Effektivwert näher liegen, als dies für den Scheitelwert der Fall ist. Der arithmetische Mittelwert spielt ferner bei der Ermittlung der maximalen magnetischen Induktion eine Rolle.

Die Grundsaltung wurde in Ziff. 2.1 angegeben. Ihre Untersuchung, soweit sie sich auf Niederfrequenz beschränkte (6.1...6.4), erfolgte in der Versuchsschaltung gemäss Fig. 11. Diese enthält alle Elemente, die den zu untersuchenden Parameter-Abhängigkeiten entsprechen; je nach Teilproblem wurde das eine oder andere Schaltelement beiseite gelassen. Der in Fig. 11 eingerahmte Teil dient als Kompensationskreis; die gesamte Anordnung ist unabhängig von Spannungsschwankungen. Der Kondensator \bar{C} war bei den Versuchen 6.1...6.3 überbrückt. Der Kondensator C hat die Aufgabe, die beiden Brückenarme gleichstrommässig von einander zu trennen. P ist ein Dreidekaden-Potentiometer, max. Ablesung 1000 (= 10 000 Ω).

Der Widerstand R_e ($= 10\ 000\ \Omega$) vor dem Galvanometer ($R_i = 1260\ \Omega$, $I_p = 6 \cdot 10^{-9}\ A$) sorgt für lose Kopplung der beiden Brückenarme. Er ist nicht nötig, wenn, wie in Schaltung Fig. 11, zwei gleichartig pulsierende Spannungen

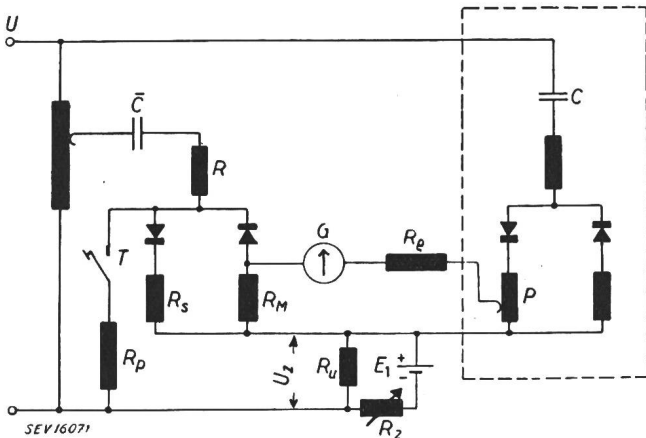


Fig. 11
Mittelwertmessung
Prüfschaltung

mit einander verglichen werden; er ist nötig, wenn eine pulsierende gegen eine konstante Gleichspannung kompensiert wird [6].

6.1. Linearität

Die Krümmung der Charakteristik der Kristalldioden (Fig. 1) bewirkt Abweichungen von der Linearität; diese werden bestimmt, indem in Fig. 11

\bar{C} kurzgeschlossen
 $R_S = 0$; $R_P = 0$; $R_u = 0$
 R_M z. B. $= 100\ \Omega$; $R = 10\ 000\ \Omega$

gesetzt werden. Für den Spannungsbereich 20...0,2 V ergibt sich eine Wertefolge gemäss Tab. IV.

Tabelle IV

U V	Ables. an P	Abweich. %	U V	Ables. an P	Abweich. %
20	1000	0 gesetzt	8	391	- 2,3
16	796	- 0,5	6	295	- 3,1
14	694	- 0,8	4	190	- 5
12	593	- 1,6	2	90	- 10
10	492	- 1,5	1	41,5	- 17

Die «Abweichungen», verursacht durch die Zunahme des Dioden-Widerstandes, sind als Kurve B in Fig. 12 wiedergegeben. Man könnte den recht grossen Abweichungen durch «Stauchung» der Skala Rechnung tragen oder durch eine Eichentabelle. Zum Vergleich zeigt Fig. 12, Kurve C, die Abweichungen unter entsprechenden Bedingungen für einen Cuprox-Gleichrichter.

6.2. Eine experimentelle Korrektur

ist auf folgende Weise möglich [6]: Man fügt in den Mittelwerts-Messkreis eine Zugspannung U_z ein, derart, dass sie den Spannungsabfall an der Diode und am Messwiderstand R_M ausgleicht. Als Kriterium dafür kann man versuchsweise wählen: Der Strom in R_M soll sich nicht ändern, wenn der Taster T in Fig. 12 gedrückt wird. Zur Prüfung die-

ses Kunstgriffes wird in der Schaltung Fig. 11 gesetzt:

\bar{C} kurzgeschlossen
 $R_S = 0$, $R_P = 0,5\ R$; $R_u = 40\ \Omega$
 $R_z = 50 \dots 1500\ \Omega$; $R_M = 100\ \Omega$; $R = 10\ 000\ \Omega$
 $E_1 = 2\ V$.

R_z wird so lange verändert, bis beim Tasten das Galvanometer ruhig bleibt. Es ergeben sich die in Tab. V angegebenen Werte. Der Kolonne «Abweichungen» entspricht Kurve A in Fig. 12. Man erkennt durch Vergleich mit [6], dass die Verwendung von Kristalldioden gegenüber den Röhren einen Fortschritt bringt, indem von 10 V an aufwärts fehlerfrei gemessen werden kann.

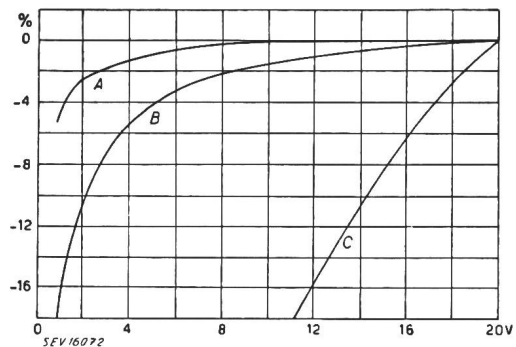


Fig. 12

Fehler bei Mittelwertmessungen
 Ordinate: Abweichungen in %, bezogen auf Anzeige bei 20 V
 A Korrigiert gemäss Verfahren Ziff. 6.2
 B Unkorrigiert
 C Cuprox-Gleichrichter

Es ist von Interesse, zu bemerken, dass die noch verbleibenden Fehler als Grössen zweiter Ordnung aufgefasst werden dürfen. Man braucht zum Beweis nur mit der letzten Kolonne zu vergleichen, in der das Quadrat des Verhältnisses von Zugsspannung zu Meßspannung eingetragen ist.

Es ist auch daran zu erinnern, dass in der Sperrrichtung durch die Gleichrichter Strom fliesst. Stellt man sich vor, es gehen von den 1 mA = 1000 μA , die in der Tab. V der Ziffer 1000 entsprechen, stets 3 μA verloren, und addiert man versuchsweise

Tabelle V

U V	Ables. an P	U_z V	Abweich. %	$(U_z / U)^2$	(siehe Text)
20	1000	0,65	0	0	1000
18	900	0,63	0	0	900
16	800	0,58	0	0,1	800
14	700	0,54	0	0,1	701
12	599,3	0,49	0,1	0,2	600,5
10	498,7	0,45	0,2	0,2	500,2
8	398,2	0,41	0,4	0,25	400,0
6	298,0	0,36	0,6	0,36	300,0
4	197,7	0,30	1,1	0,6	200,1
2	97,6	0,23	2,3	1,3	100,3
1	47,5	0,18	5,0	3,5	50,3
0,2	7,7	0,09	22	19	10,4

zu den Zahlen der zweiten Kolonne 3 Einheiten und reduziert auf 1000 (für 20 V), so erhält man die letzte Kolonne. Es scheint hiernach, dass unter den genannten Bedingungen (10 000 Ω Messwiderstand, 2 mA mittlerer Strom, pro Halbwelle 1 mA

bei 20 V) und bei Anbringung der empirischen Korrektur «Messresultat + 3 μ A» das Gerat von 2 V an aufwarts einwandfrei arbeitet.

6.3. *Wirksamer Widerstand R_D der Kristalldiode*

Man erhalt fur denselben in erster Naherung einen Anhaltspunkt, wenn man in Schaltung Fig. 11 \bar{C} kurzschliesst,

$R_S = 0$; $R_M = 100$; $R_p = R = 10\,000\ \Omega$; $R_u = 0$ setzt und die relative Abnahme des Mestromes beim Tasten von T (ohne Einschalten von $E_1!$) misst. Setzt man in erster Naherung diese Werte = $(R_D + 100\ \Omega)/10\,000\ \Omega$, so ergeben sich hieraus fur das spezielle Diodenpaar die Werte von Tab. VI.

Tabelle VI

U V	R_D Ω	I mA	U V	R_D Ω	I mA
20	240	1	2	1140	0,1
12	340	0,6	1,2	1680	0,06
8	440	0,4	0,8	2200	0,04
4	750	0,2	0,4	3500	0,02

Berucksichtigt man diese Werte in *der* Weise, dass man R nicht = 10 000 Ω , sondern 10 000 Ω minus $(R_D + 100)\ \Omega$ wahlt, so verschwinden die Fehler bis auf einen Rest, der ungefahr der Kurve A in Fig. 12 entspricht (Fehler zweiter Ordnung). — Das Korrekturverfahren nach 6.2 scheint uns empfehlenswert.

6.4.

Gleichstrommussige Trennung vom Generatorkreis

Der Messkreis lasst sich vom Generatorkreis in bezug auf Gleichstrom vollstandig trennen mittels eines Kondensators \bar{C} (siehe Fig. 11). Damit dieser wechselstrommussig nicht stort, muss \bar{C} wesentlich grosser als $1/R$ sein. Die Schaltung sieht, abgesehen von \bar{C} , wie diejenige von 6.1 aus. Aber es besteht ein wesentlicher Unterschied: An \bar{C} tritt eine Gleichspannung von der Grosse $R_M I$ auf. Diese verschiebt den Nulldurchgang der zu messenden Spannung und beeinflusst dadurch den gemessenen Mittelwert. Man kann diesen Effekt eliminieren, indem man die elektrische Weiche durch Einfuhrung eines Widerstandes $R_S (= R_M)$ vor der Ruckweg-Diode in Fig. 11 symmetrisiert.

6.5. *Frequenzabhangigkeit*

Eine kapazitatsarme geschutzte Anordnung wurde durch Vergleich mit einem Elektrometer und einem Rohrendioden-Scheitelspannungsmesser auf Frequenzabhangigkeit hin untersucht. Es ergaben sich die Werte der Tab. VII.

Tabelle VII

f	Elektrom. P	Scheitelspann. V	Mittelw. P	Abweichungen %
50 Hz	20	30	100	0
1000 "	20	30	100	0
0,1 MHz	20	30	99,7	0,3
0,2 "	20	30	99,2	0,8
1,5 "	20	30	95	5
3,0 "	20	30	90	10
6,0 "	20	30	80	20
12,0 "	20	30,7	65	35

Als Widerstand vor der Weiche diente ein Karbowid-Widerstand 10 000 Ω , 2 W, rote Serie. Man muss aus den Ergebnissen leider den Schluss ziehen, dass der Mittelwertmesser ein typisches Nieder- und Rundfunk-Frequenz-Gerat (bis 1 MHz), aber kein eigentliches Hochfrequenz-Messgerat darstellt.

Wir konnen keine befriedigende Erklarung fur den starken Abfall gegen 10 MHz geben. Besondere Versuche zeigten, dass weder die Frequenzabhangigkeit des Wirkwiderstandes, noch die Parallelkapazitat, noch die Kapazitat des Karbowid-Widerstandes gegen Gehause schuld sein konnen.

7. *Kapazitatsmessung*

Schaltet man zwei Scheitelwertmesser (Ziff. 2.2, Fig. 2 b) nach Art von Ziff. 3, Fig. 6 d, gegeneinander, so erhalt man eine Brucke, wobei man sich die Widerstande R durch Kondensatoren ersetzt denken muss. Von den Schaltungen der Fig. 6 ist Fig. 6d als Kapazitats-Messbrucke fur nicht zu hohe Frequenzen die geeignetste. Sie ist in Fig. 13a und b in den beiden Formen dargestellt, in denen sie in dieser Ziffer untersucht werden soll.

Schaltet man *einen* Scheitelwertmesser an einen Generator konstanter Spannung und Frequenz, z. B. an den Rechteckumformer gemass Ziff. 4, Fig. 8a, so entsteht ein direkt zeigender Kapazitatsmesser. Seine Eigenschaften sind, abgesehen vom Nachteil, dass die Frequenz proportional ins Resultat eingeht, gleich den Eigenschaften *eines* Zweiges einer Kapazitats-Messbrucke. Im folgenden werden nur die Brucken behandelt, weil uns vorwiegend die Frage der erreichbaren Prazision beschaftigt.

7.1. *Fehlertheorie*

Die Gleichrichter-Messbrucken haben den Vorzug, Wechselstromgrossen in Gleichstromgrossen umzuwandeln. Der Gleichstromteil dieser Brucken — in Fig. 13a und b alles, was unterhalb der De-

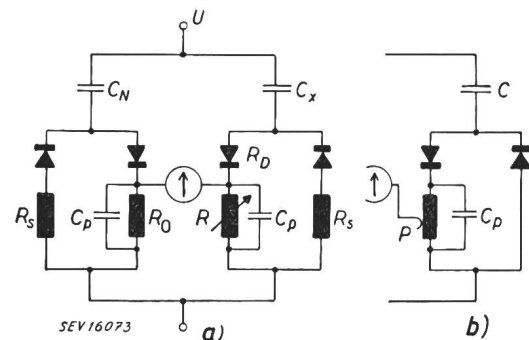


Fig. 13

Bruckenschaltungen fur Kapazitatsmessungen

a Abgleich an R , Ablesungen umgekehrt proportional C_x
b Abgleich im Tarazweig, Ablesungen proportional C_x

tektorspitzen liegt — ist gegen Wechselstromstorungen verhaltnismassig unempfindlich. Immerhin empfiehlt es sich, oberhalb 10 kHz bei offenem Aufbau die Bruckenwiderstande R , R_0 und P in Fig. 13 mit Blockkondensatoren C_p zu uberbrucken und dadurch kleine Einflusse der Handkapazitat auszuschalten.

Ohne C_p ist theoretisch zu erwarten, dass der Widerstand $R_D + R$ in Serie zu C_x eine Verringerung des Stromes in R von der Grösse

$$\frac{1}{\sqrt{1 + \omega^2 C_x^2 (R_D + R)^2}} = 1 - \frac{1}{2} \omega^2 C_x^2 (R_D + R)^2 = 1 + \delta_R$$

verglichen mit dem Idealfall ($R_D + R = 0$) bewirkt. Dieser «Widerstandsfehler» δ_R ist eine Grösse 2. Ordnung.

Würde man die Brücke beim Vergleich zweier Kapazitäten C_x und C_x' so benützen, dass δ_R konstant bleibt, so sollte dieser Fehler aus der Rechnung herausfallen. Dies wäre möglich durch Regulieren an einem Widerstand in Serie zur Diode oberhalb des Abgriffs, der zum Nullinstrument führt, der also nur wie eine Veränderung des mittleren Diodenwiderstandes wirkt, nicht aber die Funktion eines Kompensationswiderstandes wie R in Fig. 13a übernimmt. Nun hängt R_D vom Strom stark ab; er nimmt z. B.

von 50 Ω bei 10 mA (Halbwellenstrom)
bis 200 Ω bei 1 mA zu.

Man müsste schon durch einen empirisch ermittelten Widerstand vor der Diode diese zusätzlich nötige Veränderung des Gesamtwiderstandes jeweils ausgleichen. Zu diesem Schritt wird man sich aber kaum entschliessen können. Es wird daher eine Differenz $\delta_{R'} - \delta_R$ entstehen, die das gemessene Verhältnis C_x/C_x' fälscht.

Mit C_p ist zu erwarten, dass die an R_o bzw. R entstehende Gleichspannung wie ein ΔE beim Scheitelspannungsmesser (Ziff. 2.2) wirkt, also eine relative Verringerung

$$\delta_E = - \frac{\Delta E}{2 U_{max}} \left(\approx - \frac{\Delta E}{2 \sqrt{2} U} \right)$$

erzeugt. Dieser «Gegenspannungsfehler» δ_E ist also nur vom Verhältnis Spannung an der Kompensations-Einrichtung zu Meßspannung abhängig. Wie oben für δ_R gilt für δ_E : Wenn die Brücke so benutzt wird, dass δ_E konstant, also die Spannung am Messwiderstand R konstant bleibt beim Ersetzen von C_x durch C_x' , so ist $\delta_{E'} - \delta_E = 0$, d. h. dieser Fehler fällt heraus.

Es ist zu beachten, dass C_p nur den Messwiderstand, nicht den Diodenwiderstand wechselstrommässig kurzschliesst. Neben dem Fehler δ_E ist daher stets für die Diode allein ein Fehler

$$\delta_{R_D} = - \frac{1}{2} \omega^2 C_x^2 R_D^2$$

zu diskutieren.

Mit und ohne C_p gilt: Die Summe E_o der Eigenspannungen der beiden Dioden einer Weiche gibt zu einem Gegenspannungsfehler

$$\delta_{E_0} = \frac{-E_o}{2 U_{max}} \left(\approx - \frac{E_o}{2 \sqrt{2} U} \right)$$

Anlass. Auf das Verfahren zur Ermittlung von E_o , sei der Kürze halber hier nicht eingegangen; nähe-

res siehe [3]. Es ist nun praktisch kaum möglich, die Brücke mit konstantem Strom zu benutzen. E_o ändert sich aber mit dem Strom. Also ist stets mit einem Fehler $\delta_{E_o'} - \delta_{E_o}$ beim Sprung von C_x zu C_x' zu rechnen.

Bei Präzisionsmessungen fällt die Tatsache ins Gewicht, dass der Sperrstrom I_{Sp} der Dioden ein bis einige μA beträgt (siehe Ziff. 5 und 6) und nach Ziff. 1, Fig. 1 nicht proportional dem Durchlassstrom verläuft. Wenn z. B. bei $I = 500 \mu A$ $I_{Sp} = 2 \mu A$ verloren gehen, bei $I' = 1000 \mu A$ $I'_{Sp} = 3 \mu A$, so wird der Sprung von 500 μA auf 1000 μA entsprechend einem Sprung von C_x auf $C_x' = 2 C_x$ um $^{2/500 \dots 3/1000} = 1 \text{ } ^\circ/_{00}$ gefälscht und zwar in dem Sinn, dass der Strom für den hohen Wert zu hoch ausfällt. Dieser «Sperrstromfehler»

$$\delta'_{Sp} - \delta_{Sp} = - \frac{I'_{Sp}}{I'} + \frac{I_{Sp}}{I} (= +)$$

hat allgemein entgegengesetztes Vorzeichen, verglichen mit $\delta_{E'} - \delta_E$ und $\delta_{R'} - \delta_R$.

7.2. Benutzungsarten der Brücke

Wir betreiben die Brücke mit ungefähr konstanter Spannung. Es wird nie C_N mit C_x direkt verglichen, sondern der eine Kondensator dient nur als feste Tara.

7.21. *Substitutionsmethode.* C_x besteht aus einer Parallelschaltung eines Normalkondensators und dem unbekanntem Kondensator. Die Widerstände bleiben konstant. Nur kleine Differenzen werden an R oder P ausgeglichen. In dieser Schaltung arbeitet die Brücke einwandfrei ($10^{-4} \dots 10^{-5}$). Es ist zu beachten, dass die Brücke Scheinkapazitäten misst. Versuche an fehlerhaften Kondensatoren mit Fehlwinkeln bis zu einigen Grad haben dies bestätigt.

7.22. Übersetzung durch Abgleich an R , Fig. 13a.

Der Umstand, dass der Tarazweig unberührt bleibt, gewährleistet Konstanz des Spannungsabfalles an R , bei Benutzung mit C_p -Blöcken Konstanz von ΔE . Es wird R umgekehrt proportional C . Diese Unannehmlichkeit zwingt zur Verwendung von Reziproktafeln.

7.23. Übersetzung durch Abgleich im Tarazweig

an P , Fig. 13b. Der x -Zweig in Fig. 13a wird durch Fig. 13b ersetzt und übernimmt jetzt die Funktion des Tarazweiges, der C_N -Kreis in Fig. 13a die Funktion des C_x' -Kreises. An P kann nun C_x direkt proportional abgelesen werden. Die Spannung an R_o ändert sich beim Übersetzen, weshalb die verschiedenen Fehler voll ins Gewicht fallen.

7.3. Konstanz der Abgleichung

Wenn die Detektoren nicht besonders ausgesucht werden, so ist auch bei symmetrischer Brücke ($C_x = C_N, R_o = R$) mit einer Unsymmetrie infolge der Ungleichheit der Eigenspannungen E_o der beiden Diodenpaare zu rechnen. In einem besonderen Fall betrug dieselbe 0,12 V. Durch Einkoppelung dieser Spannung als Gegenspannung in diejenige

Weiche, die weniger Eigenspannung aufweist, konnte die Brücke symmetrisiert und eine leichte Spannungsabhängigkeit beseitigt werden.

Bei höheren Anforderungen sind die Detektoren thermisch zu schützen. Mit symmetrisierter Brücke oder bei Betrieb mit stabilisierter Spannungsquelle ist eine Konstanz von $1 \cdot 10^{-5}$ erreichbar. Ohne irgendwelche Kunstgriffe wird eine mit beliebigen 4 Detektoren aufgebaute Brücke eine Konstanz von $1 \cdot 10^{-4}$ aufweisen.

Die Abgleichung von Brücken kann einen langsamen Gang zeigen. Beispiel: Bei $U = 30 \text{ V}$, $I = 6 \text{ mA}$ Halbwellenstrom (d. h. Stromspitzen bis 17 mA) wandert der Nullpunkt langsam nach der einen, bei $U = 15 \text{ V}$ nach der andern Seite, bei 20 V ($I = 4 \text{ mA}$) ist er ruhig.

Für die Inkonzanz kann der Sperrstrom verantwortlich gemacht werden, der hundertmal mehr von der Temperatur abhängt als der Durchlaßstrom. Die nutzbare Empfindlichkeit der Brücke als Gerät zur Messung kleiner Kapazitätsdifferenzen ist etwa $2 \cdot 10^{-3} \text{ pF}$, festgestellt für den Fall $f = 1,5 \text{ MHz}$, $U = 35 \text{ V}$, $C_N = C_x = 100 \text{ pF}$, $I = 4 \text{ mA}$ (Galv.: $1 \text{ p} = 6 \cdot 10^{-9} \text{ A}$).

7.4. Linearität

Die Kontrolle wurde nach dem Additionsverfahren durchgeführt, indem (meistens) zwei ungefähr gleiche Kondensatoren einzeln und dann ihre Summe gemessen wurde. Die Kapazitätswerte dieser Kondensatoren brauchten nicht bekannt zu sein.

7.41. Kontrolle des Verfahrens 7.23 ohne Blöcke C_p für Tonfrequenz. Es ergaben sich bei 100 V, 800 Hz:

Addierte Kapazitäten	Fehler	theoretisch
pF pF pF	%	
20 000 + 20 000 = 40 000 (4 + 4 = 8 mA)	-0,7	ca. $-1/2 \text{ ‰}$ *
10 000 + 10 000 = 20 000 (2 + 2 = 4 mA)	-0,2	
5 000 + 5 000 = 10 000 (1 + 1 = 2 mA)	-0,2	
2 000 + 2 000 = 4 000 (.4 + .4 = .8)	+0,4	**

*) Widerstands- und Gegenspannungsfehler.
 **) Sperrstromeinfluss.

Man darf behaupten: Für tonfrequente Spannung der Größenordnung 100 V und Ströme zwischen 1 und 5 mA werden Kapazitätssprünge von 1:2 auf wenige Zehntel Promille genau überwunden. Bei 20 V beträgt der Fehler für den Sprung 2 + 2 = 4 mA bereits 4 ‰ und ist als Widerstands- und Gegenspannungsfehler zu deuten.

Vollständiges Beispiel einer Fehlerabschätzung. Bei 20 V sei der Sprung 4 + 4 = 8 mA auszuführen; $R_o = 92 \text{ } \Omega$, $R_D = 60 \dots 80 \text{ } \Omega$; Kapazitäten: $0,01 + 0,01 = 0,02 \text{ } \mu\text{F}$.

Es folgt: $\delta_R' - \delta_R = -5 \dots 6 \text{ ‰}$.

Die Gegenspannungen E_o betragen ca. 0,7 und 0,6 V, Differenz 0,1 V; dies ist = $-1 \dots 2 \text{ ‰}$ von $2 \sqrt{2} \cdot 20 \text{ V}$.

I_{sp} : Sperrstromfehler unter 1 ‰
 Summe: $-6 \dots 8 \text{ ‰}$, gemessen $-5,5 \text{ ‰}$.

7.42. Kontrolle desselben Verfahrens mit Block C_p . Für das gleiche Beispiel wie oben, aber mit

Block C_p ($4 \text{ } \mu\text{F}$) parallel R_o und P , berechnet man: $-9 \dots 11 \text{ ‰}$; gemessen: $10,5 \text{ ‰}$.

Die Fehlertheorie scheint also bei Tonfrequenz im wesentlichen zu stimmen.

Hingegen scheint ein spezifischer Frequenzeinfluss zu bestehen, d. h. ein Einfluss, der nicht nur wie nach der Formel für δ_R von ωC abhängt. Dies geht aus dem Vergleich der zwei folgenden, hinsichtlich Spannung an der Brücke, Spannung an den Widerständen und Strom genau gleichwertigen Fällen hervor.

7500 Hz; $0,01 + 0,01 = 0,02 \text{ } \mu\text{F}$ (4 + 4 = 8 mA);

Fehler gem. $-10,5 \text{ ‰}$,

150 kHz; $500 + 500 = 1000 \text{ pF}$ (4 + 4 = 8 mA);

Fehler gem. -7 ‰ ,

Differenz $3,5 \text{ ‰}$. Die Theorie gibt $-9 \dots 11 \text{ ‰}$, unabhängig von der Frequenz. Wir haben keine Erklärung für diesen Effekt. Er scheint bei 20 V auch für das Verfahren Ziff. 7.22 vorhanden zu sein und die Fehler etwas positiver werden zu lassen als man theoretisch erwartet.

7.43. Kontrolle des Verfahrens 7.22 mit Block C_p bei 150 kHz. Stets $0,7 \dots 0,8 \text{ V}$ am Block bzw. an R_o .

Beispiel einer Addition:

I	Kapazität		1/R
	Sollwert	R	
(1,6 mA)	GR 200 pF	474,4	21 079
(1,6 mA)	GR 200 pF (I)	493,3	20 271
	Summe ber.	41 350	

Diff. $\delta = + 1 \text{ ‰}$

(3,2 mA) $200 + 200$ (I): gem. 241,6, rezipr. 41 390
 Theoretisch hätte man eher -1 ‰ erwartet.

Vollständige Additionsreihe:

Strom	Kapazität in pF	Fehler gem.	theoretisch
	Sollwert		
$0,8 + 0,8 = 1,6 \text{ mA}$	$100 + 100$	$+ 1 \text{ ‰}$	ca. $+ 1 \text{ ‰}$ *
$1,6 + 1,6 = 3,2 \text{ mA}$	$200 + 200$	$+ 1 \text{ ‰}$	
	$200 + 200 + 100$	$+ 1,2 \text{ ‰}$	
	$500 + 200$	$+ 0,6 \text{ ‰}$	
	$500 + 200 + 100$	$+ 0,7 \text{ ‰}$	
$4 + 4 = 8 \text{ mA}$	$500 + 500$	$- 1 \text{ ‰}$	**

*) Sperrstromfehler **) Widerstandsfehler

Man erkennt, dass für Frequenzen von 0,1...0,2 MHz um 20 V herum und Ströme von 1...5 mA Sprünge in der Kapazität von 1 zu 2 auf 1 ‰ genau ausgeführt werden können.

Spannungsabhängigkeit. Ein Beispiel: Bei 150 kHz, für zwei Sprünge:

Spannung	$100 + 100 = 200 \text{ pF}$	$200 + 200 = 400 \text{ pF}$
100 V	$+ 2 \text{ ‰}$ (4 + 4 = 8 mA)	—
50 V	$+ 1,5 \text{ ‰}$ (2 + 2 = 4 mA)	$+ 1 \text{ ‰}$ (4 + 4 = 8 mA)
20 V	$+ 0,5 \text{ ‰}$ (.8 + .8 = 1,6 mA)	$+ 1 \text{ ‰}$ (1,6 + 1,6 = 3,2 mA)
10 V	0 (.4 + .4 = 0,8 mA)	$- 0,2 \text{ ‰}$ (.8 + .8 = 1,6 mA)
5 V	$- 1,5 \text{ ‰}$ (.2 + .2 = 0,4 mA)	$- 2,5 \text{ ‰}$ (.4 + .4 = 0,8 mA)

Zusammenfassend darf man feststellen, dass die beschriebene Kapazitäts-Messbrücke in der einen oder andern Form für Niederfrequenz, Tonfrequenz und Hochfrequenz bis 0,2 MHz zur Interpolation zwischen festen Normalkapazitäten, sowie zum serienweisen Vergleich ungefähr gleich grosser Kapazitäten sehr gute Dienste leisten dürfte.

8. Nullinstrument mit Fremderregung

Der hier betrachtete Typus von Nullinstrumenten ist im Prinzip ein Modulator gemäss Ziff. 2.3, Fig. 2c. Eine Hilfsspannung betreibt eine Detektoranordnung derart, dass das Anzeigeinstrument (Gleichstrom-Galvanometer) stromlos ist, wenn keine Einkopplungsspannung am Modulator liegt. Die Schaltung soll also von vorneherein eine Brücke sein, deren Abgleichung von der Hilfsspannung — in erster Näherung wenigstens — unabhängig ist. Die einfachste Schaltung, die ausserdem noch Gegentakt-Symmetrie aufweist, ist in Ziff. 3, Fig. 6a dargestellt; man denke sich in dieser Figur O mit U_h , S mit U_e' und Q mit U_h' verbunden. Diese Schaltung funktioniert gut, hingegen sind die Punkte U_e und U_e' in bezug auf die Umgebung nicht gleichberechtigt. In manchen Fällen ist Symmetrie in der letztgenannten Hinsicht von Nutzen. Diese Überlegungen führen dazu, zur höchstsymmetrischen Schaltung zu greifen, dem Stern, der in Fig. 4ae bzw. 5 der Ziff. 3.2 dargestellt ist. Die folgenden Daten beziehen sich alle auf einen solchen Stern. Alle Spannungen U sind als Spannungen gegen Erde zu verstehen.

8.1. Der Stern als Nullinstrument

Der von $U_e - U_e'$ durch den Stern getriebene Wechselstrom soll möglichst nicht über die Widerstände $R_8 + R_1$ und $R_5 + R_4$ am Instrument vorbeifliessen (Fig. 5). Es wurde daher $R_1 = R_4 = R_5 = R_8 = 4000 \Omega$ und $R_2 = R_3 = R_6 = R_7 = 400 \Omega$ gewählt. Der Widerstand des Galvanometers (Multiflex, $6 \cdot 10^{-9}$ A/mm) beträgt 1260Ω , der Widerstand der beiden jeweils durchflossenen Detektoren (bei einem Erregerstrom von $\frac{1}{2}$ mA) $2 \cdot 250 = 500 \Omega$. Unter diesen Bedingungen beträgt der Empfindlichkeitsverlust infolge Verzweigung etwa 20%. Die Empfindlichkeit gegenüber Potentialdifferenzen $U_e - U_e'$ beträgt 65 mm/mA, der wirksame Widerstand des Sterns ca. 2500Ω zwischen den Punkten U_e und U_e' .

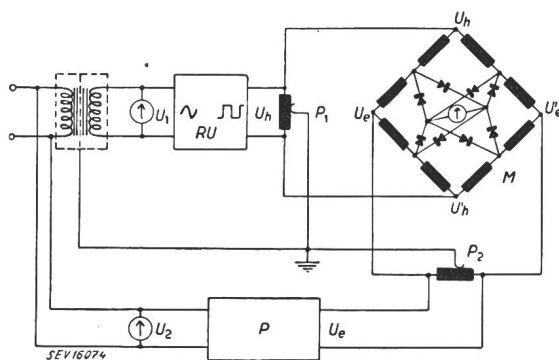


Fig. 14
Nullinstrument
M Modulator RU Rechteckumformer P Potentiometer

Zum Vergleich sei erwähnt: Das Vibrationsgalvanometer von Hartmann & Braun ($R = 40 \Omega$, $L = 0,25$ H, Impedanz ca. 80Ω bei 50 Hz) gibt 20 Teilstriche pro mV. Die Spannungs- bzw. Stromempfindlichkeit des Sterns mit Multiflexgalvano-

meter ist also 3 bzw. 100mal grösser als die entsprechende Grösse des Vibrationsgalvanometers.

Die Prüfschaltung (Fig. 14) erlaubt die Verwendung von Mehrdekaden-Potentiometern wegen keine zuverlässige Kontrolle des Frequenzganges des Sternes oberhalb 50 kHz. Bis zu dieser Frequenz arbeitete der Stern frequenzunabhängig. Es ist zu erwarten, dass er diese Eigenschaft bis zu 200 kHz beibehält.

8.2. Störpegel

8.21. *Fremdstörungen.* Die hohe Symmetrie des Sterns sollte zur Folge haben, dass er nur antisymmetrische Spannungen $U_e - U_e'$ anzeigt, aber keine gegen Erde symmetrischen Spannungen $U_e = U_e'$. Man kann den Stern so abgleichen, dass er dieser Bedingung genügt. Interessanter ist es aber, zu untersuchen, wie der Stern, normal für den allgemeinen Gebrauch abgeglichen, auf Spannungen $U_e = U_e'$ reagiert.

Der übliche Gang der Abgleichung ist der folgende:

- 1) R_3 und R_5 auf Sollwert;
- 2) Spannungsquelle $U_e \dots U_e'$ bei Punkt U_e und U_e' abhängen;
- 3) An R_5 abgleichen, bis Galvanometer auf Null steht;
- 4) Spannungsquelle $U_e \dots U_e'$ wieder anhängen, aber so, dass die EMK $U_e \dots U_e'$ gleich Null ist;
- 5) An R_3 abgleichen, bis Galvanometer auf Null.

Da hierdurch der Abgleich 3) wieder etwas gestört wird, sind die Operationen 2)...5) noch einmal zu wiederholen. Dann ist der Stern zum Gebrauch bereit.

Bis dahin standen die Abgriffe an P_1 und P_2 in Fig. 14 in der Mitte der Potentiometer. Ändert sich der Stern im Laufe der Zeit, z. B. infolge Temperaturschwankungen, so genügt es, den Nullpunkt nur an P_1 nachzuregulieren. Befindet sich vor dem Galvanometer ein grosser Kondensator (z. B. $70 \mu\text{F}$), so ist die soeben erwähnte Nachregulierung überflüssig (vergl. Ziff. 8.3).

Der in der beschriebenen Weise symmetrisierte Stern wurde nun auf seine Empfindlichkeit gegenüber symmetrischen Spannungen $U_e = U_e'$ untersucht. Es ergab sich, dass der Stern gegenüber solchen Spannungen 100mal unempfindlicher ist als gegenüber den zu messenden antisymmetrischen Spannungen $U_e - U_e'$. Dies bedeutet, dass bei Gebrauch des Instrumentes mit dem sog. Wagner-Kreis nicht auf genauen Abgleich des Wagner-Kreises geachtet werden müsste.

Induktive Fremdstörungen sind unter 200 kHz nicht zu befürchten.

8.22. *Eigenstörungen.* Eigentlich sollte man den Stern als Nullinstrument mit sinusförmiger Hilfsspannung vorerregen dürfen. Deren Schwankungen geben aber Anlass zu einer zusätzlichen Unruhe des Nullpunktes. Wenn man ohnehin stabilisieren muss, um diese zusätzliche Unruhe zu beseitigen, so drängt sich von selbst die Erregung durch Rechteckspannung (Generator gemäss Ziff. 4.2, Fig. 8a) auf. Derart betrieben, ist bei $\frac{1}{2}$ mA Erregerstrom eine natürliche Unruhe festzustellen von ca. $\frac{1}{3}$ mm am Multiflex-Galvanometer, was $2 \cdot 10^{-9}$ A bzw. $5 \mu\text{V}$

entspricht. Beim erwähnten tragbaren Vibrationsgalvanometer würden $5 \mu\text{V}$ einem Ausschlag von 0,1 Teilstrich entsprechen, was ohnehin unter der Grenze der Ablesungsmöglichkeit liegt. Es folgt daraus, dass der Stern nicht stör anfälliger ist als das tragbare Vibrationsgalvanometer von HB für 50 Hz.

8.23. *Temperatureinfluss.* Die Kristalldioden sind empfindlich auf Berührung der Kathode. Es empfiehlt sich, den Stern thermisch zu schützen.

8.3. Phasenbeziehungen

Der Stern weist maximale Empfindlichkeit auf, wenn Mess- und Hilfsspannung in Phase sind. Lässt man die Phase gleiten, indem man die beiden Frequenzen z. B. um 1 Hz verschieden wählt, so erhält man gewissermassen ein «Vibrationsgalvanometer», welches mit 1 Hz arbeitet. Man kann die Frequenzen gegen einander stärker verstimmen, wodurch wegen der Trägheit des Galvanometers die Empfindlichkeit stark sinkt. Für die Empfindlichkeitsregelung beim Suchen eines Brücken-Gleichgewichtes ist diese Verstimmung der Hilfsfrequenz recht bequem.

Die Zahl der wissenschaftlichen und technischen Anwendungsmöglichkeiten des Sternes als Nullinstrument bzw. Modulator für kleine Spannungen und Ströme ist gross. Im folgenden seien nur drei Anwendungsmöglichkeiten kurz behandelt.

9. Punktweise Aufnahme der Kurvenform

9.1. Prinzip

In der Niederfrequenztechnik hat man es oft mit Spannungen oder Strömen zu tun, die neben der Grundwelle nur ungeradzahlig Harmonische aufweisen. Für solche Kurvenformen ist die negative Halbwelle gleich der positiven, um eine Halbperiode verschoben und um die Zeitachse nach unten geklappten Halbwelle:

$$U(t-T/2) = -U(t).$$

Wird diese Funktion differenziert und der arithmetische Zeitmittelwert der Ableitung über eine halbe Periode gebildet, so erhält man den Momentanwert für $U(t)$:

$$\int_{t-T/2}^t \frac{dU(t)}{dt} dt = U(t) - U(t-T/2) = 2U(t).$$

Dieses Verfahren ist öfters zur Bestimmung der Kurvenform verwendet worden. Als differenzierendes Organ dient gewöhnlich ein Kondensator, als Organ zum Herausgreifen der Halbperiode ein mechanischer Kontaktgeber (Schwing-Gleichrichter, Ferrometer von Siemens, Brown-Converter). Es erscheint reizvoll, namentlich für den Gebrauch im physikalischen Praktikum, über eine nicht zu kostspielige, rein elektrische, keine unübersichtlichen Verstärkerschaltungen enthaltende Anordnung zu verfügen. Den Phasenverschieber setzen wir hierbei als gegeben voraus.

Eine Schaltung, die den genannten Bedingungen genügt, ergibt sich, wenn man gemäss Fig. 15 eine aus zwei Modulatoren gemäss Ziff. 2.3, Fig. 2c, zusammengesetzte Brücke mittelst eines Dioden-Rechteckgenerators (Fig. 8a) vorerregt; die Hauptsache ist dabei, dass die Einkoppelung der zu analysierenden Spannung, wie beim Scheitelspannungsmessverfahren (Ziff. 2.2, Fig. 2b) über Kondensatoren erfolgt.

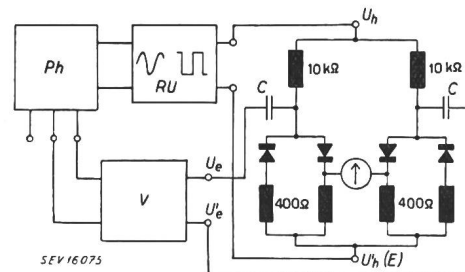


Fig. 15

Punktweise Aufnahme der Kurvenform
Ph Phasenschieber RU Rechteckumformer
V Anordnung zur Erzeugung verzerrter Spannungskurven

Wir arbeiteten meist mit einem Erregerstrom von $\frac{1}{2}$ mA. Der im Vergleich hierzu kleine Messstrom betrug $\frac{1}{10}$ mA abwärts. Er wurde mit einem Lichtmarkeninstrument (Siemens, $10 \mu\text{A}$) gemessen oder auf einen Koordinatenschreiber gegeben. Als Phasenschieber diente ein solcher von Siemens & Halske, angeschlossen an das Drehstromnetz (50 Hz).

Die Kontrolle des Verfahrens bei Niederfrequenz erfolgte für eine absichtlich stark verzerrte Kurvenform. Die mit dem hier beschriebenen Gerät mittels Koordinatenschreiber aufgenommenen Kurven deckten sich mit der wirklichen, d. h. mittels Kathodenstrahl-Oszillograph aufgenommenen Kurve gut.

9.2. Linearität

Da wir über kein Kontrollverfahren verfügen, welches verzerrte Kurvenformen mit Sicherheit genauer zu ermitteln gestatten würde, als das hier zu prüfende Verfahren, so konnte dasselbe nur *in sich* kontrolliert werden. Wenn es Amplitudenfehler aufweist, so müssen diese zum Vorschein kommen, wenn dieselbe Kurvenform bei grösseren und kleineren Spannungen bei ungefähr demselben Messstrom, also mit verschiedenen Einkopplungs-Kapazitäten untersucht wird. Tabelle VIII zeigt solche Wertefolgen für 15, 7,5, 3,2 und 1 V Einkopplungsspannung (entsprechend ca. $10^5 \dots 10^4 \Omega$ Einkopplungsimpedanz).

Anstelle der bisher benützten symmetrischen Einkopplung (der *antisymmetrischen* Spannung) an den Punkten U_e und U_e' in Fig. 15 kann *unsymmetrisch* eingekoppelt werden zwischen U_e und Erde E. Der Punkt U_e' wird an Erde gelegt. Die Verhältnisse sind für den Bereich 15 V...1 V sehr ähnlich denjenigen bei symmetrischer Einkopplung.

Versuche zur Kontrolle des Verfahrens bei Mittelfrequenz scheiterten am Fehlen eines Phasenschiebers für Mittelfrequenz. Wir vermuten, dass das Verfahren für den ganzen Tonfrequenzbereich einwandfrei arbeitet, weil die Kompo-

Tabelle VIII

φ°	15 V	7,5 V	3,2 V	1 V
10	10	10,5	10	8,5
20	13	13	12,5	12
30	21	22,5	22,5	23
40	37,5	39	38,5	39,5
50	53	53	54,5	56
60	65	66,5	66	67,5
70	69,5	70	70	70
80	67	67,5	68	67
90	63	63,5	62,5	62,5
100	56,5	57,5	57	56
110	48,5	50	49	48
120	41	42	42	41
130	39	39,5	39	40
140	46,5	47	47	47,5
150	52	54	53	53
160	43	45	45	42
170	20	21	21	17
180	0	0	0	0

$C =$ 2·0,020 μ F 2·0,034 μ F 2·0,091 μ F 2·0,273 μ F

nenten der Schaltung, nämlich der Scheitelwertmesser und der Mittelwertmesser, weit über diesen Bereich hinaus störungsfrei arbeiten.

10. Vektormesser

Ein Vektormesser ist ein Gerät, welches sich nur auf sinusförmige Spannungen oder Ströme bezieht und deren Komponenten in zwei meist aufeinander senkrecht stehenden Phasenvektor-Richtungen zu messen gestattet. Es handelt sich offenbar hier nur darum, zwei Modulatoren (Ziff. 2.3) in der vervollkommenen Form von Nullinstrumenten, wie sie in Ziff. 8 beschrieben wurden, zu einem Zwei-Komponentenmessgerät zu vereinigen.

10.1.

Übersicht über die verschiedenen Möglichkeiten

Man kann *entweder* nach Fig. 16a zwei orthogonale Sinusspannungen auf Rechteckform ändern, damit zwei *Einfach*-Modulatoren N_1 N_2 , die in Fig. 16c ausführlich dargestellt sind, erregen, so dass aus der *einen* zu untersuchenden Spannung U_x (anzuschliessen nach Fig. 16a an U_e' und U_e) zwei Komponenten «herausgeschnitten» werden. *Oder* man zerlegt die sinusförmige Meßspannung U_x gemäss Fig. 16b rechts in zwei orthogonale Komponenten und leitet sie einem *Doppel*-Modulator gemäss Fig. 16d zu, der gemäss Fig. 16b von *einer* auf Rechteck umgeformten Erregerspannung U betrieben wird. Die beiden Komponenten werden an zwei Gleichstrominstrumenten abgelesen oder z. B. auf einen Koordinatenschreiber gegeben.

Grundsätzlich wäre es nicht nötig, die Modulatoren mit Rechteckspannung vorzuerregen. Es geschah dies aber aus Gründen der Konstanz (siehe Ziff. 8).

Wenn nur *ein einfacher* Modulator zur Verfügung steht, so arbeitet man mit Vorteil mit Schaltung Fig. 16a, wobei mittels einer Wippe abwechselungsweise an U_1 oder U_2 angeschlossen wird.

10.2. Experimentelles

Untersucht wurde besonders die Anordnung Fig. 16a bzw c. Verwendet man statt zweier Galvanometer in Fig. 16c den Koordinatenschreiber, so bildet sich die komplexe Zahlenebene direkt auf der Mattscheibe ab, bzw. ist direkt photographisch festzuhalten.

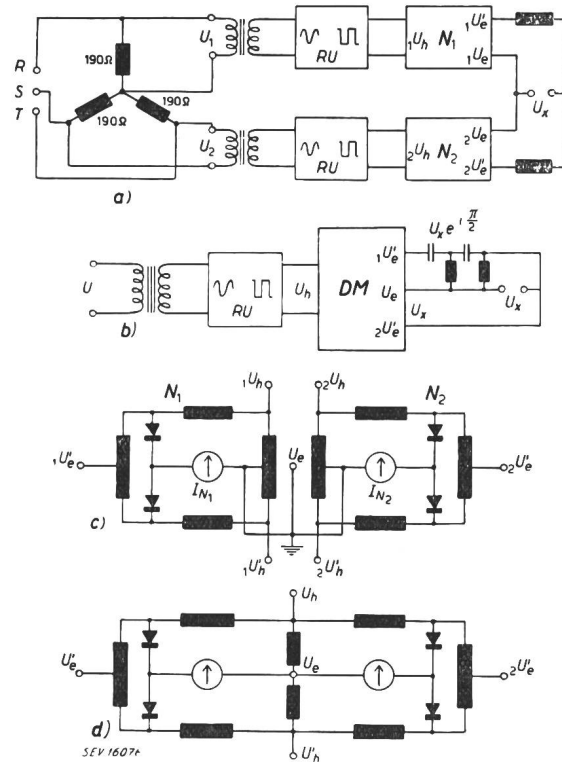


Fig. 16

Vektormesser

- a N_1, N_2 Einfachmodulatoren gemäss Fig. 16c
- b DM Doppelmodulator gemäss Fig. 16d

Es erübrigt sich hier, die Vorzüge des Verfahrens hervorzuheben: Die Überlegungen und Feststellungen von Ziff. 8 und 9 bezüglich Linearität, Störpegel und Frequenzbereich sind auf den Dioden-Vektormesser sinngemäss zu übertragen.

11. Harmonische Analyse von Spannungskurven

11.1. Bekannte Verfahren

Die harmonische Analyse besteht in der Ermittlung der Komponenten

$$A_\nu \cos(2\pi\nu ft + \varphi_\nu)$$

einer beliebigen periodischen Funktion

$$y = \sum A_\nu \cos(2\pi\nu ft + \varphi_\nu).$$

Theoretisch kann man sich die ν -te Harmonische mittelst eines Schmalbandfilters, welches nur gerade in der Nähe der Frequenz νf durchlässt, isoliert denken. Im Bereich technischer Frequenzen existieren solche ideale Filter, wenn man von den selektiv gegengekoppelten Verstärkern absieht, nicht.

Ein anderes Verfahren zur Isolierung einer Harmonischen stützt sich auf den Satz von Fourier, wonach

$$\int_t^{t+1/f} \cos(2\pi\nu ft) \cos(2\pi\nu' ft) dt$$

über eine Periode nur dann nicht verschwindet, wenn $\nu' = \nu$ ist. Experimentell kann man diesen Gedanken mit jedem Gerät verwirklichen, welches die Momentanwerte zweier Spannungen oder Ströme mit einander multipliziert und über das Produkt zeitlich mittelt (Elektrometer, Elektrodynamometer, Wattmeter ...).

Den erwähnten bekannten Verfahren der Multiplikation mit einer harmonischen Suchfunktion werde nun ein anderes Verfahren zur Seite gestellt:

11.2

Verfahren der Multiplikation mit Rechteckkurve

Während der Hälfte einer Periode wird die zu untersuchende Grösse durch ein System hindurchgelassen; während der andern Hälfte der Periode wird sie unterdrückt. Wir möchten gestehen, dass wir auf dieses Prinzip nur stiessen, weil sämtliche Bestandteile, nämlich der Rechteckumformer (Ziff. 4.2) der Modulator (Ziff. 2.2) und das Gleichstrom-Anzeigegerät schon fertig vorlagen. Nur die Ausfilterung eines schmalen Frequenzbereichs in der Gegend von 0...10 Hz war noch vorzunehmen.

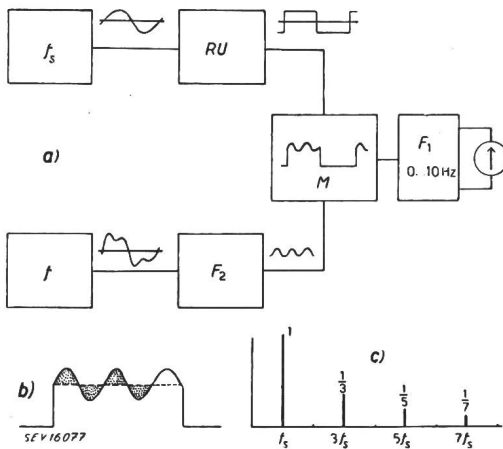


Fig. 17

Harmonische Analyse von Spannungskurven

- a) Prinzipschema
- b) Einfluss der «Unterharmonischen»
- c) Spektrum der Rechteckkurve
- fs Suchgenerator
- RU Rechteckumformer
- F1, F2 Filter
- M Modulator
- f Frequenz der zu analysierenden Spannung

Ideal ist dieses Prinzip nicht. Die Rechteckfunktion enthält nämlich nach Fourier selber auch Harmonische und zwar die ν_s -te Harmonische der Grundfrequenz (Suchfrequenz) mit der relativen Intensität $1/\nu_s$ (ν_s eine ganze Zahl) (siehe Fig. 17c). Wenn zwei Fourier-Reihen miteinander multipliziert werden, so ergibt sich jedes Mal ein Beitrag zum Resultat, wenn die ν_s -te Harmonische der Suchfrequenz f_s mit einer Harmonischen der Messfre-

quenz, z. B. νf , zusammenfällt. Das Gleichstrom-Anzeigegerät spricht also unerwünscht oft an, wenn die Suchfrequenz f_s das Spektrum durchwandert. Es wird sich zeigen, dass das Prinzip trotzdem praktisch brauchbar ist.

Die Tatsache, dass das Gerät eine Frequenz f der Amplitude A mit der Intensität A/ν_s anzeigt, wenn die Suchfrequenz $f_s = f/\nu_s$ ist, lässt sich ohne Fourier-Theorie leicht einsehen. Man denke sich, wie in Fig. 17b angedeutet, der Rechteckkurve (Suchfunktion) eine Sinusfunktion der $\nu_s = 5$ -fachen Frequenz f überlagert. Von den 5 Halbwellen heben sich 4 gleichstrommässig auf, die fünfte wird vom Gleichstrominstrument angezeigt. Das Gewicht, mit dem die Amplitude einer fünfmal höheren Frequenz erfasst wird, ist also tatsächlich $1/5$. Auf die gleiche Art versteht man sofort, warum das Gerät nicht anspricht, wenn ν_s eine gerade Zahl ist.

Die Messanordnung ist in Fig. 17a dargestellt. Sie entspricht weitgehend derjenigen von Ziff. 9.1, Fig. 15. Nur wird nicht die Phase, sondern die Frequenz f_s variiert. Diese Suchspannung, auf Rechteck umgeformt, übernimmt die Rolle der Hilfsspannung und wirkt mit ca. 9 V über Widerstände von 10 000 Ω auf den Modulator. Die Messfrequenz, deren Amplitude wesentlich kleiner ($< 0,1$ mA) als der Hilfsstrom (ca. $\frac{1}{2}$ mA) sein muss, wird auf $f_s - f$ transponiert und passiert einen Sucher (Ziff. 11.4). Die Einkoppelung der zu messenden Spannung erfolgt ebenfalls symmetrisch über Widerstände von 10 000 Ω .

11.3. Kontrolle der Beziehung zwischen Intensität und Frequenz der unerwünschten «Satelliten» im Spektrum

Beispiel: $f = 1000$ Hz; die Suchfrequenz wird unter Konstanthaltung der Spannung verändert. Ergebnisse: siehe Tab. IX. Die nicht vollkommene Übereinstimmung kann darauf zurückgeführt werden, dass die Schaltphase der Suchfunktion nicht genau von der Länge einer halben Periode ist. Die ganzzahligen «Unterharmonischen» fallen nicht vollständig heraus, und die ungeradzahligen werden etwas zu niedrig angegeben.

Tabelle IX

s	Ables. an P	Ausschlag p	Sollwert p	s	Ables. an P	Ausschlag p	Sollwert p
1	1000	100	100	6	166,6	0,5	0
2	500	0,8	0	7	141,4	13,5	14,1
3	333,3	34	33,3	8	125	1,5	0
4	250	0,8	0	9	111	10,5	11,1
5	200	20	20	10	100	2	0

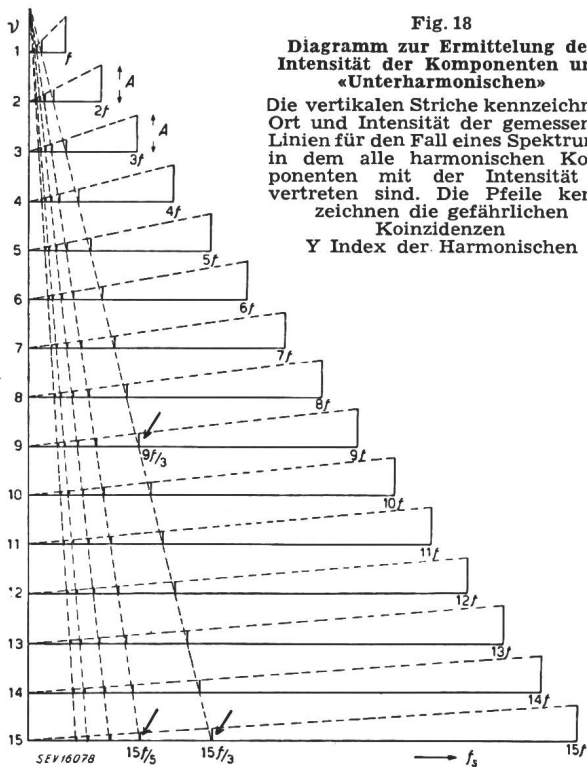
11.4. Ausgangsfilter für den Bereich 0...10 Hz

Die Harmonischen sind nicht leicht zu finden und zu messen, wenn der Sucher sehr selektiv ist, z. B. durch ein träges Gleichstrominstrument gebildet wird. Es würde zu weit führen, hier über die vielen Versuche zu berichten, welche dahin zielten, einen Sucher zu schaffen, der eine von 0 bis einige Hertz gerade und dann steil abfallende Resonanzkurve aufweist. Das Resultat war mit einer Kunstschaltung aus Kondensatoren, Widerständen und einem Galvanometer erreichbar. Interessanter, weil

einfach und gut brauchbar, ist der Sucher, bestehend aus Multiflexgalvanometer mit $70 \mu\text{F}$ in Serie. Der Lichtzeiger oszilliert maximal bei ca. 2 Hz Frequenzdifferenz. Man findet natürlich auf diese Art jede Harmonische als «aufgespaltene Linie».

11.5. Diagramm zur Ermittlung der Lage und der Intensität der Komponenten und der Unterharmonischen

Ein solches ist in Fig. 18 gegeben. In gleichmässigen Abständen unter einander sind der Reihe nach die Harmonischen νf der Grundfrequenz f , jeweils in gleicher Intensität $A\nu$, als vertikale Striche aufgetragen. Die Fusspunkte dieser Linien liegen nach Konstruktion auf einem geraden Strahl. Für die Unterharmonische $\nu f/\nu_s$ (ν_s fest) gilt nun dasselbe. Die Art der Konstruktion des oberen Endes der



Vertikalstriche, d. h. der Intensität A/ν_s , ist aus dem Diagramm leicht ersichtlich. Da man die Grundfrequenz f der zu analysierenden Spannung immer kennt, weiss man, wo «Hauptlinien» und wo «Satelliten» im Spektrum zu erwarten sind. Letztere werden stören, wenn sie mit einer Hauptlinie zusammenfallen, im Diagramm also auf einer vertikalen Linie liegen. Der gefährlichste Fall ist das Zusammentreffen von $f_s = 9f/3 = 15f/5$ mit $3f$.

Es gibt nun zwei Wege, diesen Übelstand zu bekämpfen. Erstens kann man sich einen Sucher denken, der z. B. zwischen 2 und 4 Hz anspricht. Wird $f_s = 3f + 3$ gewählt, so wird $(9f + 3)/3 = 3f + 1$, d. h. der Sucher spricht auf die gesuchte Harmonische $3f$ der Grundwelle, nicht aber auf die Unterharmonische $9f$ an, weil im ersteren Fall die Differenzfrequenz 3, im zweiten Fall 1 ist. Mit der

in Ziff. 11.4 beschriebenen Schaltung lässt sich dieser Gedanke recht gut verwirklichen.

11.6. Eingangsfiler

Ein anderer Weg besteht in der Verwendung von Vorfilterkreisen, die die Harmonischen νf wenigstens einigermaßen trennen, bevor sie in den Modulator gelangen. Da die zu messenden Harmonischen meistens nur wenige Prozent der Grundwelle betragen, besteht ausserdem die Gefahr, dass die Grundwelle den Modulator übersteuert.

Mittels einer Brückenschaltung, bestehend aus drei Widerständen und einem eisenfreien, auf Grundfrequenz abgestimmten Sperrkreis lässt sich die Grundfrequenz vom Modulator fernhalten. Leider — dies ist der Nachteil der ganzen Anordnung — ist dieser Sperrkreis für 50 Hz der grossen, eisenfreien Spulen wegen recht unhandlich. Das gleiche Problem stellt sich auch bei den im Handel erhältlichen Klirrfaktormessern, wo mit Übertragern und Drosseln mit Eisen gearbeitet wird. Damit läuft man aber Gefahr, neue Harmonische zu erzeugen.

Die wichtigsten Harmonischen (150 und 250 Hz) lassen sich durch weitere Resonanzkreise leicht herausheben derart, dass die in Ziff. 11.5 erwähnten gefährlichen Koinzidenzen bedeutungslos werden. Für den schlimmsten Fall $9f/3$ und $15f/5$ neben $3f$, ergab sich: 5 Teilstriche der Komponente 450 Hz und 2 Teilstriche der Komponente 750 Hz neben 100 Teilstrichen der Komponente 150 Hz, alle 3 Harmonischen gleich stark vertreten vorausgesetzt!

Das Verfahren erscheint also recht brauchbar. Interessant ist, dass es, abgesehen vom Hilfsgenerator, der die Suchfrequenz liefert, lauter einfach gebaute Schaltelemente und Teilschaltungen enthält.

Aus den Erfahrungen mit andern Dioden-Schaltungen glauben wir indirekt schliessen zu dürfen, dass das hier beschriebene Oberwellen-Messverfahren für den ganzen Tonfrequenzbereich anwendbar ist.

In vorliegender Arbeit wurden die Messanordnungen für Spannungs-Mittelwert, Frequenz und Kapazität hinreichend ausführlich behandelt, so dass sich jeder ein Bild von der Leistungsfähigkeit der Verfahren machen und günstige Messbedingungen finden kann. In allen drei Fällen ist die Eignung zu Präzisions-Messzwecken bis 200 kHz erwiesen.

Andere Schaltungen wurden summarisch oder hier überhaupt nicht behandelt. Über die Scheitelwerts-Messanordnung soll gesondert berichtet werden, ebenso über einige Anwendungen des Modulators als Zerhacker mässig schneller Vorgänge auf thermischem, radiometrischem, elektrophysiologischem und andern Gebieten.

Die Arbeit wurde in den Jahren 1946 bis Mitte 1948 im Eidgenössischen Amt für Mass und Gewicht ausgeführt. Herrn Direktor F. Buchmüller danke ich besonders für die Möglichkeit, dort arbeiten zu

können und Herrn Prof. Dr. H. König für die Anregung zu dieser Arbeit und seine Unterstützung im Laufe der Entwicklung.

Literatur

[1] Kurzer Vorbericht: Helv. Physica Acta Bd. 21(1948), S. 433, Verhandlungen der Schweiz. Naturforsch. Ges. 1948.
 [2] Cornelius, E. C.: The Germanium Crystal Diode. Sylva Electric Products. Advance Copy.

Cornelius, E. C.: Silicon Crystals for UHF Detection Circuits, Electronic Industries, Nov. 1945. Reprint.
 [3] König, H.: Über die Fehler der Scheitelspannungs-Messung vermittelt röhrengleichgerichtetem Kondensatorstrom. Helv. Phys. Acta Bd. 2(1929), S. 357.
 [4] Prokott: Modulation in der elektrischen Nachrichtentechnik, 1943, Abb. 116, S. 162 und Abb. 118, S. 164.
 [5] Prokott: ibid. Abb. 117, S. 163 und Abb. 119, S. 166.
 [6] König, H.: Über Formfaktormessungen. Helv. Phys. Acta Bd. 3(1930), S. 249.

Adresse des Autors:
 Dr. A. Perlstein, Eidg. Amt für Mass und Gewicht, Bern.

Einige Untersuchungen an Blitzschutzerdungen

Von V. Fritsch, Wien

621.316.99.015.34

Es wird das Verhalten der verschiedenen Blitzschutzerdungen bei hochfrequentem Wechselstrom untersucht und festgestellt, dass es in den meisten Fällen nicht genügt, Widerstandsmessungen von Blitzschutzerdungen mit gleich- oder niederfrequentem Wechselstrom durchzuführen, da auch die Selbstinduktivität und Kapazität der Erdung wichtig sind.

Nachher wird der Witterungseinfluss auf den Widerstandswert der Erdungen auf Grund von langen Messungen in Absroth bei Eger (Tschechoslowakei), also im geoelektrisch stark gestörtem Urgebirge erläutert.

L'auteur examine le comportement de différents systèmes de mises à la terre de protection contre les coups de foudre dans les installations à haute fréquence et constate qu'il ne suffit pas, en général, de procéder à des mesures de la résistance à l'aide de courant de même fréquence ou à basse fréquence, car la résistance de terre dépend également de la self-induction et de la capacité.

Il démontre ensuite l'influence des conditions atmosphériques sur la valeur de la résistance des mises à la terre, en se basant sur de longs essais entrepris à Absroth près d'Eger, en Tchécoslovaquie, dans une région très perturbée au point de vue géoélectrique.

1. Allgemeines

Die Erdung hat die Aufgabe, einen Kontakt zwischen technischen und geologischen Leitern herzustellen. Ihr Ausbreitungswiderstand summiert sich aus den Widerständen der Übergangsschicht, der Einbettung und des festen, in seiner Struktur unveränderten Gebirges. Die Widerstände der Übergangsschicht und der Einbettung lassen sich durch technische Mittel beeinflussen, der Gebirgswiderstand dagegen ist naturgegeben. Homogene Böden verhalten sich anders als spaltenreiches Gebirge. Der Erdungswiderstand wird zur Zeit meist mit niederfrequentem Wechselstrom oder mit Gleichstrom gemessen. Der Blitzstrom beansprucht aber wegen seiner steilen Charakteristik die Erdung anders als Gleichstrom oder niederfrequenter Wechselstrom. Daher wäre die Überprüfung der Erdungen mit Stoßströmen am Platze. Da aber die dazu benötigten Messeinrichtungen sehr umfangreich sind, ist dies nur ausnahmsweise möglich. Der Verfasser führt daher die Messung mit hochfrequenten Wechselströmen durch, bei einer Frequenz von ungefähr $3 \cdot 10^5$ Hz. Auf diese Weise wird auch die für die Ableitung sehr wichtige Selbstinduktivität und Kapazität gemessen.

Für die Messungen kamen verschiedene Verfahren in Betracht:

1. Pauliverfahren.
2. Brückenverfahren,
3. Überlagerungsverfahren,
4. Reissverfahren.

Das Reissverfahren, mit dem auch schon bei früheren Untersuchungen brauchbare Ergebnisse erzielt wurden, erwies sich als das Günstigste. Daher wurde dieses Verfahren weiter ausgebaut. Fig. 1 zeigt das Prinzipschema dieses Messverfahrens.

Die allgemeine Bedingung für den Einsatz oder das Aussetzen der Schwingungen lautet

$$\operatorname{tg} \psi_0 = \frac{\left| L_t - \frac{1}{\mu} L \right|}{CR} = \text{konstant}$$

Der Winkel ψ_0 wird von der Ordinate und der sogenannten Rückkopplungsgeraden eingeschlossen. μ ist der Verstärkungsfaktor der Röhre. Der Wider-

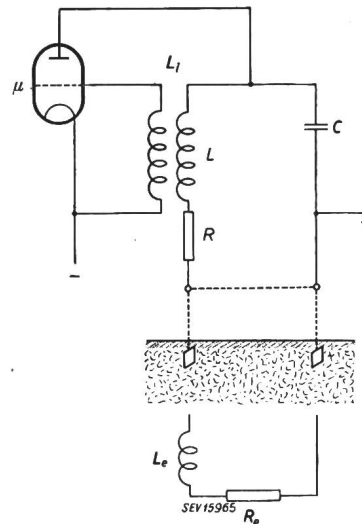


Fig. 1
 Prinzipschema des Reissverfahrens

stand R besteht aus einem bekannten Anteil R_1 und einem unbekanntem R_2 . Es gilt somit allgemein

$$\frac{\left| L_t - \frac{1}{\mu} L \right|}{C(R_1 + R_2)} = \text{konstant}$$

Wenn nun L' die Selbstinduktion der Leitung, L_e die Selbstinduktion der Erdung, R_e den Erdungs-