

**Zeitschrift:** Bulletin de l'Association suisse des électriciens  
**Herausgeber:** Association suisse des électriciens  
**Band:** 40 (1949)  
**Heft:** 12

**Artikel:** Comparaison des rendements pratiques des plaques électriques de cuisson utilisées en Suisse  
**Autor:** Dietlin, J.  
**DOI:** <https://doi.org/10.5169/seals-1056366>

### **Nutzungsbedingungen**

Die ETH-Bibliothek ist die Anbieterin der digitalisierten Zeitschriften. Sie besitzt keine Urheberrechte an den Zeitschriften und ist nicht verantwortlich für deren Inhalte. Die Rechte liegen in der Regel bei den Herausgebern beziehungsweise den externen Rechteinhabern. [Siehe Rechtliche Hinweise.](#)

### **Conditions d'utilisation**

L'ETH Library est le fournisseur des revues numérisées. Elle ne détient aucun droit d'auteur sur les revues et n'est pas responsable de leur contenu. En règle générale, les droits sont détenus par les éditeurs ou les détenteurs de droits externes. [Voir Informations légales.](#)

### **Terms of use**

The ETH Library is the provider of the digitised journals. It does not own any copyrights to the journals and is not responsible for their content. The rights usually lie with the publishers or the external rights holders. [See Legal notice.](#)

**Download PDF:** 18.01.2025

**ETH-Bibliothek Zürich, E-Periodica, <https://www.e-periodica.ch>**

volle Verbindungen herzustellen. Es ist zu hoffen, dass, was den Männern der Technik unter Aufwendung von viel Energie, Geduldsarbeit und gutem Willen auf dem Gebiet der Nachrichtenübertragung möglich war, auch die Männer, die das Welt-

geschehen zu leiten berufen sind, erreichen können, wenn sie ebenso guten Willens sind.

Adresse des Autors:

J. Wolf, Vizedirektor der Schweizerischen Isola-Werke, Breitenbach (SO).

## Comparaison des rendements pratiques des plaques électriques de cuisson utilisées en Suisse

Par J. Dietlin, Morat

621.364.5 : 643.3 (494)

Les rendements des plaques massives en fonte obtenus lors d'essais de laboratoire avec du matériel neuf peuvent être très différents des rendements obtenus dans la pratique courante avec des ustensiles de cuisine normalement déformés par l'usage. Le rendement de la plaque massive diminue déjà avec des déformations du fond des casseroles de quelques dixièmes de millimètres et tombe rapidement pour des déformations plus importantes. L'examen de plus de 1000 ustensiles de cuisine en service normal a démontré que, pratiquement, le fond de tous les ustensiles de cuisson se déforme plus ou moins à l'usage. Ces déformations n'ayant pratiquement pas d'influence sur le rendement des plaques de cuisson à anneaux mobiles, en acier inoxydable, celles-ci permettent sans autre d'utiliser des casseroles à fond mince d'usage courant, meilleur marché et plus facilement maniables.

Der Wirkungsgrad der massiven Gussplatten, der sich aus Laboratoriumsversuchen mit neuem Material ergibt, kann sehr verschieden sein von dem in der Praxis erreichten Wirkungsgrad mit im normalen Gebrauch deformiertem Kochgeschirr. Der Wirkungsgrad der massiven Kochplatten verringert sich schon bei Deformationen des Pfannenbodens von wenigen Zehntelmillimetern und fällt rapid mit zunehmender Deformation. Die Nachprüfung von über 1000 Kochgeschirren im normalen Betrieb hat gezeigt, dass im Gebrauch der Boden praktisch aller Kochgeschirre mehr oder weniger aus der Form kommt. Da solche Deformationen praktisch ohne Einfluss auf den Wirkungsgrad der Kochplatten mit beweglichen Ringen aus rostfreiem Stahl sind, erlauben diese Platten ohne weiteres die Benützung des üblichen billigeren und handlicheren Kochgeschirrs mit dünnem Boden.

### 1. Généralités

C'est un fait que, sur le marché suisse des appareils de cuisson électrique, il n'y a guère que deux types de plaques qui se soient imposés jusqu'ici; ce sont: les plaques massives, en fonte, à surface plane (fig. 1), et les plaques légères, à anneaux mobiles, en acier inoxydable (fig. 2).

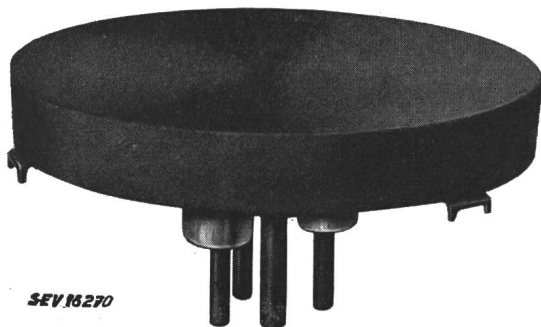


Fig. 1  
Plaque massive, en fonte

Les autres systèmes utilisés à l'étranger n'ont jamais eu de succès bien durable en Suisse; d'une manière générale, ils ne répondent pas à nos exigences de rendement et de facilité d'entretien, sans compter qu'ils ne remplissent souvent pas les conditions de sécurité requises à juste titre pour l'obtention de la marque de qualité de l'ASE.

Le but de la présente étude est de comparer les deux types de plaques utilisés chez nous, spécialement sous le rapport de leur *rendement pratique*, ce facteur jouant un rôle primordial en Suisse où les prix de l'énergie de cuisson électrique sont relativement élevés. D'ailleurs, il ne faut pas perdre de vue que toute amélioration du rendement pratique des plaques va de pair avec une plus grande rapi-

dité de la cuisson, qualité primordiale que toute ménagère apprécie au plus haut point.

De plus, dans l'état actuel de l'approvisionnement du pays en énergie électrique, surtout en hiver, il est évidemment indiqué de vouer une attention particulière aux plaques à meilleur *rendement pratique*.

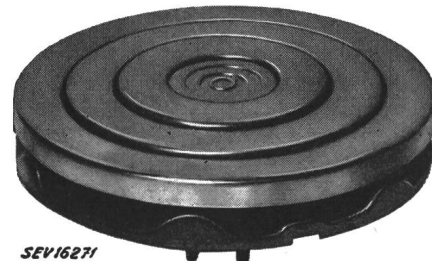


Fig. 2  
Plaque à anneaux mobiles en acier inoxydable

Pour que leurs résultats soient équitablement comparables, rien ne sert de faire des essais dans des conditions idéales qui ne se trouvent réalisées qu'en laboratoire; ils doivent être faits dans des conditions pratiques, avec une batterie de cuisine dans l'état où elle se trouve après quelques semaines au moins d'emploi normal.

### 2. Plaque massive, en fonte, à surface plane (fig. 1)

Théoriquement, cette plaque — appelée ci-après «plaque massive» — est conçue pour transmettre son énergie calorifique uniquement par contact direct de toute sa surface avec l'ustensile de cuisson utilisé. Dans ces conditions idéales, son rendement est excellent, tant que les deux surfaces en contact sont absolument planes, condition qui n'est pour ainsi dire jamais remplie dans la pratique. Avec du

matériel neuf, cette condition peut être réalisée grâce à un usinage autour des surfaces de contact, usinage qui nécessite une surépaisseur importante aussi bien des plaques que du fond des ustensiles de cuisson. Si le plus grand poids des plaques massives n'a pratiquement que le seul inconvénient de présenter un volant calorifique inutilement élevé qui retarde le début de la cuisson et oblige la ménagère économe à couper le courant électrique, au jugé, avant la fin de celle-ci, il n'en est pas de même des ustensiles spéciaux très lourds dont doit se composer la batterie de cuisine avec les plaques de ce type; leur prix est élevé et leur poids les rend difficilement maniables.

De plus, le rendement de la plaque massive tombe rapidement, à la moindre déformation de quelques dixièmes de millimètres, soit de la plaque, soit de l'ustensile utilisé. Or, la preuve est là qu'à l'usage, des déformations de cette importance apparaissent très vite à la suite de l'alternance normale de l'échauffement et du refroidissement de la matière, ou pour toute autre cause. Il résulte de cet état de chose qu'il faut se garder de tirer des conclusions trop hâtives des résultats d'essais de laboratoire obtenus avec des plaques massives et des ustensiles de cuisson neufs. Les rendements pratiques des plaques massives avec des ustensiles usagés sont très différents.

La perte de rendement due aux déformations des surfaces en contact s'explique facilement par la fig. 3 qui représente une plaque surchauffée dont la partie chaude (partie claire) a la forme d'un anneau assez régulier, dont le centre et le pourtour constituent des zones à température moins élevée.

Fig. 3 et 4

Comparaison des plaques en fonte et à anneaux mobiles  
 A Photographie de plaques surchauffées  
 (Les parties plus chaudes ressortent en clair)  
 B Coupe schématique d'une plaque avec courbe de répartition de la température  
 C Plaques et ustensiles concaves (coupe)  
 D Plaques et ustensiles convexes (coupe)  
 Ce jeu de figures montre que lorsque l'ustensile est déformé, le contact avec les parties chaudes n'est plus possible dans le cas de la plaque massive, mais bien dans le cas de la plaque à anneaux mobiles; ce phénomène explique sans autre pourquoi la plaque à anneaux mobiles a un meilleur rendement dans la pratique avec les ustensiles d'usage courant

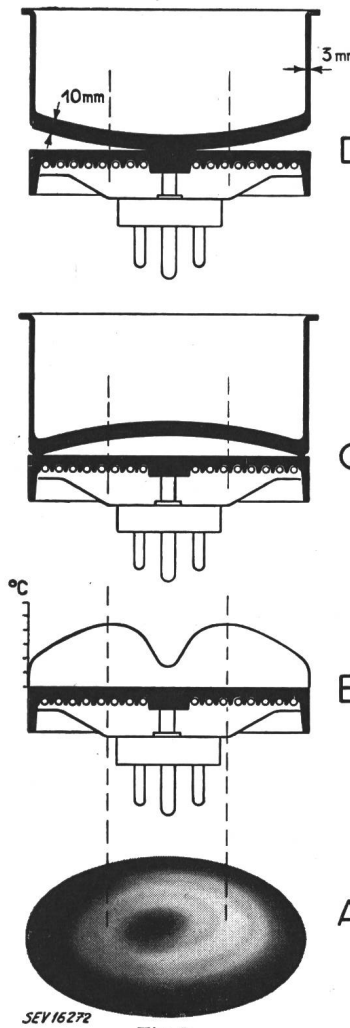


Fig. 3

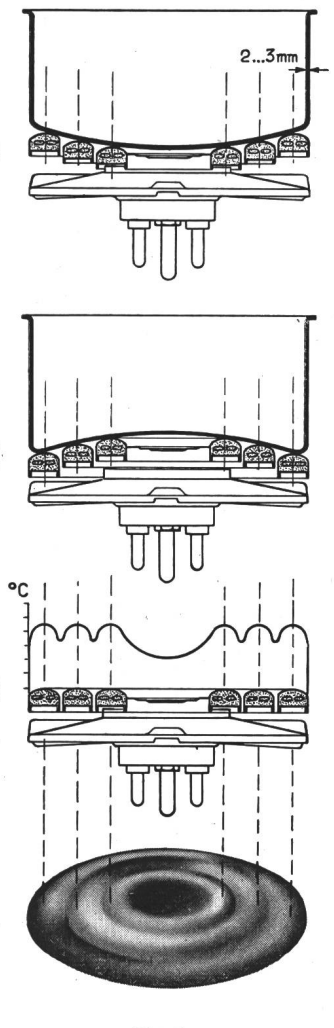


Fig. 4

Relevons aussi que, dans le cas cité, l'échange de chaleur par convection ne joue pratiquement pas de rôle.

Enfin, c'est un fait suffisamment connu que la plaque massive supporte mal les surchauffes accidentelles; elle peut facilement se voiler et même se fendre sous l'effet d'un refroidissement trop brusque.

3. Plaque à anneaux mobiles, en acier inoxydable (fig. 2)

Cette plaque — appelée ci-après «plaque à anneaux mobiles» — est conçue pour transmettre son

Dès que l'ustensile utilisé est quelque peu déformé soit en creux, soit en saillie, son fond repose sur le bord ou le centre de la plaque, ce qui empêche le contact direct avec la partie la plus chaude de celle-ci.

Dans ces conditions, la transmission de chaleur n'intervient plus que dans une mesure réduite par contact sur un petit espace étroit, le reste étant une question de radiation dans des conditions bien moins favorables, d'autant plus que les ustensiles à fond épais que l'on emploie généralement sont, le plus souvent, en aluminium, métal absorbant mal la chaleur par radiation.

énergie calorifique par contact, par convection et par radiation.

Elle comporte à cet effet 3 anneaux mobiles qui se déplacent verticalement en épousant les déformations de l'ustensile utilisé, pratiquement — et c'est là le plus grand avantage — sans que le rendement en soit diminué. Evidemment, nous ne parlons ici que des déformations concentriques normales qui sont le résultat inévitable des variations de température auxquelles sont soumis les ustensiles de cuisine, et non des formes pleines de fantaisie qu'une casserole peut prendre à la suite de coups, manque de soins, etc.

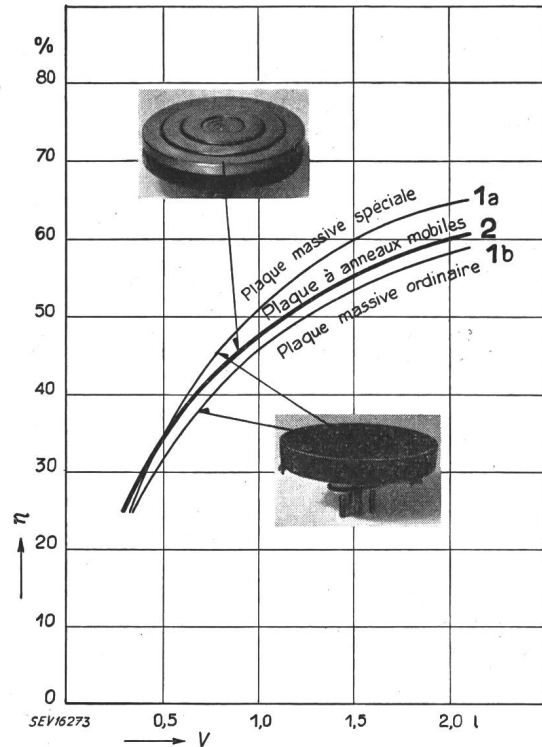
Dans ces conditions, le contact est toujours assuré au point chaud des anneaux (voir fig. 4), aussi bien lorsqu'il s'agit d'une déformation concave que d'une déformation convexe. De plus, les petits espaces entre anneaux permettent la transmission d'une quantité importante de chaleur par convection et par radiation dans des conditions convenables, sans que la chaleur puisse s'échapper, comme c'est le cas pour les plaques massives, quand les ustensiles utilisés sont déformés en saillie.

Signalons enfin que la plaque à anneaux mobiles supporte beaucoup mieux les surchauffes accidentelles et les refroidissements brusques du fait que chaque anneau peut librement se dilater et se contracter, ce qui n'est pas le cas des plaques massives en fonte. Entièrement en métal inoxydable, cette plaque ne se rouille pas non plus et elle est très facile à entretenir.

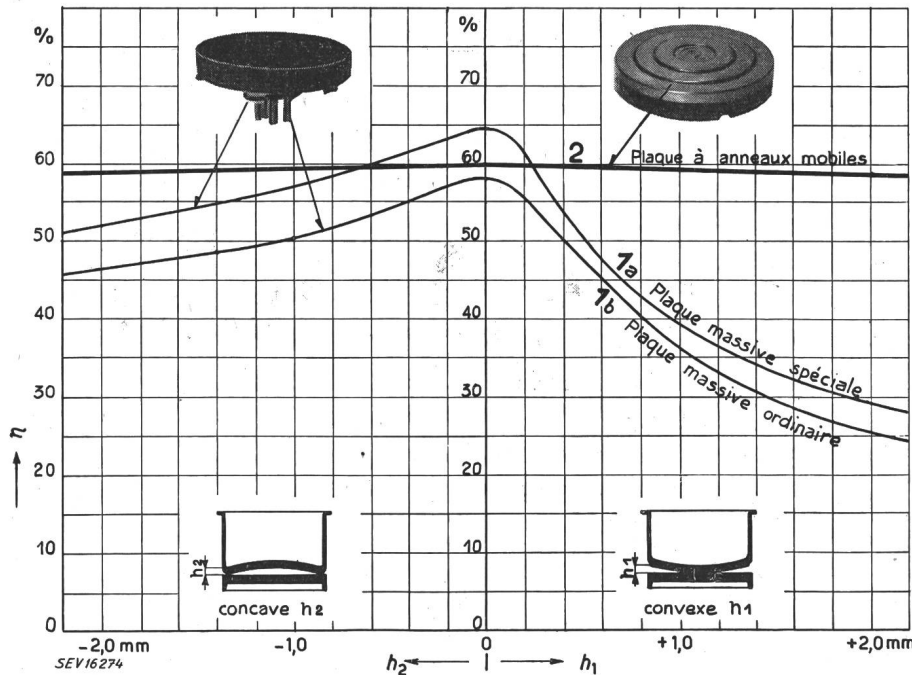
**4. Comparaison du rendement**

La figure 5 donne le rendement «à froid»<sup>1)</sup> des plaques massives et des plaques à anneaux mobiles pour une élévation de température de 75 °C au-dessus de la température de départ et pour différents volumes d'eau chauffée.

Notons en toute objectivité qu'il ressort de ce graphique que la plaque massive du meilleur type spécialement actuellement connu atteint en laboratoire, à l'état neuf avec des casseroles neuves sans aucune déformation du fond, un rendement quelque peu supérieur à celui de la plaque à anneaux mobiles avec des casseroles usagées à fond mince et pour des quantités d'eau supérieures à 3/4 de litre environ. Pour des quantités d'eau inférieures, le rendement des deux types de plaques est, dans les mêmes



**Fig. 5**  
Rendement «à froid» en % (voir Règles ASE) en fonction du volume d'eau chauffé, V en litres  
 Courbe 1a: Plaque massive spéciale du meilleur type actuellement connu (Essai de laboratoire, avec plaque et ustensile à fond épais, à l'état de neuf, sans déformation)  
 Courbe 1b: Plaque massive du type ordinaire (Essai de laboratoire, avec plaque et ustensile à fond épais, à l'état de neuf, sans déformation)  
 Courbe 2: Plaque à anneaux mobiles avec ustensile ordinaire à fond mince de 3 mm  
 Comme le montre la fig. 6, le rendement de cette plaque reste pratiquement constant à l'usage, alors que le rendement de la plaque massive diminue rapidement à la moindre déformation des ustensiles utilisés



conditions, pratiquement le même. Cette constatation n'a rien d'étonnant puisque les pertes d'énergie inhérentes à la plus grande masse des plaques massives se font moins sentir quand le volume d'eau à chauffer est plus grand.

La comparaison penche toutefois radicalement en faveur de la plaque à anneaux

**Fig. 6**  
Rendement «à froid» des plaques en fonction des déformations des ustensiles utilisés (Règles ASE)  
 Courbes 1a...1b: Plaque massive spéciale et plaque massive ordinaire avec ustensiles à fond épais  
 Courbe 2: Plaque à anneaux mobiles avec ustensile d'usage courant à fond mince (3 mm)

<sup>1)</sup> Essai effectué d'après les «Prescriptions et règles auxquelles doivent satisfaire les plaques de cuisson à chauffage électrique et les cuisinières électriques de ménage» (Publ. N° 126 f de l'ASE).

mobiles quand les deux plaques sont essayées dans des conditions comparables, c'est-à-dire avec les casseroles usagées, plus ou moins déformées, qui sont d'usage courant dans les ménages.

A ce sujet, la fig. 6 est particulièrement instructive. Elle montre que le rendement de la plaque massive tombe rapidement à la moindre déformation du fond des casseroles, surtout lorsqu'il s'agit d'une déformation convexe (en saillie), alors que le rendement de la plaque à anneaux mobiles reste sensiblement constant. D'après la fig. 6, le rendement de la meilleure plaque massive de type spécial rejoint déjà le rendement de la plaque à anneaux mobiles dès que les casseroles utilisées accusent une déformation concave de  $\frac{6}{10}$  de mm ou convexe de  $\frac{2}{10}$  de mm. Pour toutes les déformations supérieures, le rendement des plaques à anneaux mobiles est nettement supérieur. Ainsi, pour une déformation concave de 1 mm, le rendement pratique de la plaque massive n'est déjà plus que de l'ordre de 57 % au lieu de 64,5 % que l'on atteint dans les conditions optimales des essais de laboratoire. Pour une déformation convexe de 1 mm, ce rendement tombe même à 39 %, ce qui correspond à une diminution de rendement de plus du tiers par rapport au rendement des essais théoriques de laboratoire. Par contre, le même graphique fig. 6 montre que dans les deux cas, la plaque à anneaux mobiles conserve pratiquement son rendement maximum; elle conserve d'ailleurs ce rendement maximum même pour des déformations bien supérieures.

### 5. Etude des déformations

Le rendement pratique des plaques massives dépendant dans une très grande mesure de la déformation des ustensiles de cuisson utilisés (sans parler des déformations des plaques elles-mêmes), il est du plus haut intérêt d'examiner objectivement comment les ustensiles de cuisson électrique se comportent dans la pratique.

A cet effet, il a été procédé dans les derniers mois de 1948 à 238 visites domiciliaires dans des ménages utilisant des cuisinières électriques avec plaques massives et batteries de cuisine spéciales à fond épais. Cette prospection systématique s'est étendue à différents réseaux électriques ruraux et urbains, et chez des personnes de professions les plus diverses (paysans, ouvriers, employés, commerçants, professions libérales, etc.), utilisant la cuisinière électrique depuis quelques semaines au moins. Partout, les déformations ont été mesurées avec le plus grand soin au moyen d'un instrument de précision (comparateur indiquant le  $\frac{1}{100}$  de mm) et chaque cas a donné lieu à l'établissement d'un protocole.

Il ressort de cette prospection qui a porté sur un total de 1093 ustensiles de cuisson que toutes les casseroles se déforment plus ou moins fortement et plus ou moins rapidement, suivant que l'on s'en sert avec plus ou moins de soin.

La fig. 7 indique les résultats de cette prospection; sur 1093 ustensiles examinés, 969 (soit 88,5 %) accusent une déformation concave et 124 (soit 11,5 %) accusent une déformation convexe.

Sur les 969 ustensiles accusant une déformation concave, 417 (soit 31,2 %) accusent une déforma-

tion supérieure à  $\frac{6}{10}$  mm, et sur les 124 ustensiles accusant une déformation convexe, 99 (soit 79,8 %) accusent une déformation supérieure à  $\frac{2}{10}$  mm.

Dans tous les cas de déformation dépassant ces deux points-limite, le rendement de la plaque à

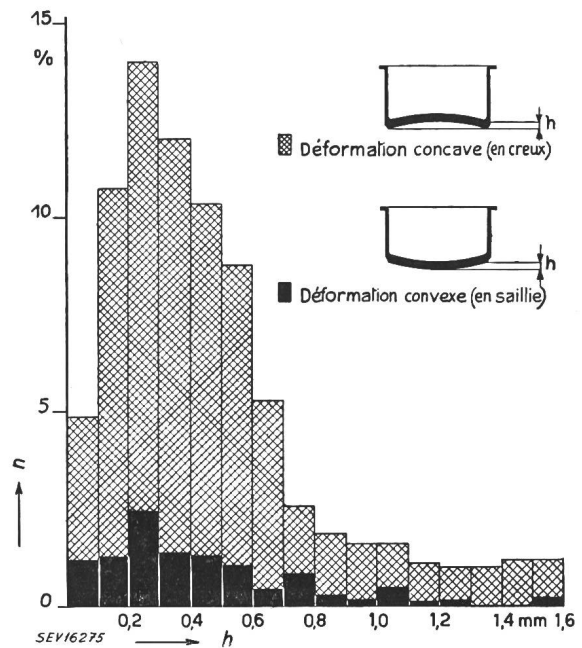


Fig. 7  
Déformation h des fonds d'ustensiles de cuisson  
Fréquence n des diverses déformations concave ou convexe relevées en % des 1093 ustensiles examinés

anneaux mobiles est supérieur à celui de la meilleure plaque massive spéciale actuellement connue. En cas de déformation convexe, le rendement de la plaque massive tombe même à tel point que les temps de cuisson en sont fortement augmentés.

Notons que d'après les fig. 5 et 6, le rendement de la plaque à anneaux mobiles est de toute façon supérieur au rendement moyen des plaques massives ordinaires.

Il est vrai que pour obvier aux conséquences nuisibles des déformations pratiquement inévitables du fond des casseroles sur le rendement des plaques massives, certaines entreprises électriques ont institué chez elles des services de redressement gratuit de ces ustensiles par pressage. Ce procédé ne donne toutefois pas toujours satisfaction du fait que les déformations dont il s'agit sont en principe d'origine thermique et qu'elles vont de pair avec une modification de l'état du métal en jeu. Le pressage provoque des tensions internes qui, sous l'effet de la chaleur, ramènent rapidement la déformation antérieure. Un redressement par tournage ne donne pas non plus satisfaction d'une façon durable, car par suite de la diminution de l'épaisseur du fond, l'ustensile devient beaucoup plus sensible à de nouvelles déformations.

### Conclusions

Il résulte de ce qui précède que si les essais de laboratoire usuels sont à même de fournir de très utiles renseignements pour la comparaison du rendement

des diverses plaques de cuisson du même type entre elles, il n'en est pas de même quand il s'agit de comparer des plaques de types différents, qui se comportent très différemment quand elles sont elles-mêmes neuves et qu'elles sont utilisées avec des ustensiles de cuisson à l'état neuf avec des fonds parfaitement plats assurant un contact parfait, ou avec des ustensiles de cuisson normalement déformés à l'usage.

*Pratiquement, la plaque à anneaux mobiles en acier inoxydable est d'un rendement constant, ce qui n'est pas du tout le cas de la plaque massive en fonte. Tous les ustensiles de cuisson se déformant à l'usage et à la moindre déformation du fond des casseroles, le rendement de la plaque massive diminue sensiblement.*

Adresse de l'auteur:

J. Dietlin, ingénieur diplômé EPF, Morat (FR).

## Technische Mitteilungen — Communications de nature technique

### La querelle des barrages

627.82

Dans le *Bulletin Technique de la Suisse Romande*<sup>1)</sup>, M. Maurice Paschoud, ancien directeur général des CFF, a publié un article sur la controverse qui met aux prises les constructeurs du barrage de Cleuson et les autorités fédérales, au sujet du choix du type de barrage le mieux approprié.

Il fait un historique détaillé des divergences qui ont surgi entre les autorités et les constructeurs. Des «Directives pour l'appréciation des projets de nouveaux barrages» avaient été établies sur la base des études entreprises par quelques professeurs de l'EPF sur les effets d'un bombardement des barrages de Lucendro (barrage-poids à évidements) et de Rossens (barrage-voûte). Ces directives étaient toutefois un document secret que les constructeurs de barrages ne pouvaient par conséquent pas connaître, mais sur lequel s'appuyaient le délégué fédéral chargé de la protection des barrages et l'Inspectorat fédéral des travaux publics, lorsqu'ils interdisaient l'aménagement de barrages à évidements ou exigeaient que de tels barrages soient modifiés.

En octobre 1948, la S. A. Salanfe chargea un groupe d'ingénieurs civils d'exprimer leur avis sur le type de barrage qui conviendrait à Salanfe. M. Maurice Paschoud, qui a fait partie de ce groupe d'ingénieurs, expose en détail les arguments qui s'opposent à l'avis des autorités fédérales. Nous reproduisons ci-après la fin de cet article.

Avant de terminer, résumons en quelques lignes les principales conclusions des ingénieurs consultés par Salanfe S. A.

1. Les barrages à gravité évidés prévus pour les aménagements de Cleuson et de Salanfe présentent, au point de vue statique, les mêmes garanties que des barrages à gravité massifs.

2. Ces barrages évidés résisteront, au moins aussi bien que des barrages pleins, aux effets des variations de température.

3. Ces barrages évidés résisteront mieux que des barrages pleins à l'action des tremblements de terre.

4. Des barrages évidés du type Cleuson ne sont pas plus exposés que des barrages pleins à des actes de sabotage.

5. Le coût du barrage évidé de Cleuson sera très inférieur à celui du barrage plein que l'on aurait pu utiliser pour la même retenue.

6. Si les travaux de Cleuson ne sont pas retardés artificiellement par des mesures administratives, ce barrage sera terminé cette année et les installations de Cleuson pourront être utilisées dès le début de 1950 pour le barrage de Salanfe.

7. Il est non seulement vain, mais aussi dangereux, de vouloir, par des discriminations périmées entre les barrages des divers types, protéger les murs des retenues contre la destruction par les bombes. Aucun barrage, qu'il soit d'un type ou d'un autre, ne résistera à l'attaque avec des bombes modernes, lancées par un ennemi puissant et résolu. Le seul moyen de protéger les régions situées à l'aval d'un bassin de retenue contre les risques de destruction du barrage qui le ferme est l'abaissement préalable, poussé assez loin, et en temps utile, du niveau de l'eau dans la retenue.

8. Il est faux de prétendre que l'on peut, avec une bombe contenant 100 kg de trotyl (ou même beaucoup plus) détruire un barrage évidé par renversement des piliers.

Ces conclusions sont en complète contradiction avec la doctrine officielle. Seul un collège d'ingénieurs, collège étendu, procédant sans hâte à l'examen des questions posées

au cours de la querelle des barrages, en s'appuyant sur des essais sur modèle, collège formé d'ingénieurs qui ne seraient pas déjà liés par des positions prises, pourra trancher le différend.

La politique du secret et de monopole suivie dans cette affaire politique qui est devenue actuellement une politique de prestige, a été néfaste, et l'on envie les pays qui nous entourent, en particulier l'Italie où, comme l'écrit M. Semenza<sup>2)</sup>, les autorités militaires ne mettent aucun obstacle de principe à l'adoption des types de barrages qui conviennent au temps de paix et se contentent d'assurer la protection des barrages hydrauliques par des mesures que le Conseil fédéral avait déjà prévues dans son Arrêté du 23 décembre 1943, à savoir l'abaissement préalable du niveau des retenues et l'organisation d'un service d'alarme contre les inondations.

### Kernreaktoren für Energieerzeugung

621.499.4

[Nach W. F. Davidson: Nuclear Reactors for Power Generation. *Electr. Engng.* Bd. 67(1948), Nr. 10, S. 962...966, und F. L. Friedman: Nuclear Reactors, Some Basic Considerations. *Electr. Engng.* Bd. 67(1948), Nr. 7, S. 685...693.]

Für die Energieerzeugung mit Kernreaktoren<sup>3)</sup> sind folgende Grundbedingungen zu erfüllen:

1. Die Menge des spaltbaren Reaktionsmaterials (Uran, Thorium) muss einen kritischen Betrag überschreiten.

2. Damit der Neutronenverlust durch die Oberfläche den Spaltungseinfang an Neutronen nicht überwiegt, muss das Volumen-Oberflächen-Verhältnis des Reaktors einen Minimalwert überschreiten.

3. Im Innern des Reaktors darf die Konzentration der Neutronen absorbierenden Materialien eine bestimmte Grenze nicht überschreiten.

Von den technischen Forderungen, die zu befriedigen sind, seien als die wichtigsten genannt:

4. Das Steuersystem muss sehr empfindlich auf die Neutronenstromdichte im Reaktor reagieren und geeignet sein, eine Stabilität herzustellen. Andererseits muss es auch auf die von aussen kommenden Belastungsänderungen ansprechen.

5. Die Baumaterialien in der aktiven Zone des Reaktors dürfen sich unter der Einwirkung einer intensiven radioaktiven Bombardierung durch alle Arten von Kernteilchen in ihren wichtigsten physikalischen Eigenschaften nicht verändern.

6. Die Vorrichtung zur Abführung der Wärme aus der aktiven Zone muss mit Sicherheit örtliche Temperaturspitzen, denen das Material nicht widerstehen kann, verhindern.

7. Das Wärmeübertragungsmedium darf nicht radioaktiv werden, andernfalls müssen Vorrichtungen vorgesehen werden, um es vom Strömungsmedium in der Wärmekraftmaschine getrennt zu halten.

<sup>2)</sup> voir Semenza, M. C.: Les barrages de la Società Adriatica d'Electricità en Vénétie. *Bull. techn. Suisse rom.* t. 75 (1949), n° 9, p. 105...117, et n° 11, p. 144...146.

<sup>3)</sup> s. Winiger, A.: Atomenergie und Elektrizitätswirtschaft. *Bull. SEV* Bd. 38(1947), N. 21, S. 647...654.

<sup>1)</sup> Paschoud, Maurice: La querelle des barrages. *Bull. techn. Suisse rom.* t. 75(1949), n° 11, p. 137...144.