

Zeitschrift: Bulletin de l'Association suisse des électriciens
Herausgeber: Association suisse des électriciens
Band: 40 (1949)
Heft: 17

Artikel: Bildspeicherprobleme
Autor: Schröter, F.
DOI: <https://doi.org/10.5169/seals-1056388>

Nutzungsbedingungen

Die ETH-Bibliothek ist die Anbieterin der digitalisierten Zeitschriften. Sie besitzt keine Urheberrechte an den Zeitschriften und ist nicht verantwortlich für deren Inhalte. Die Rechte liegen in der Regel bei den Herausgebern beziehungsweise den externen Rechteinhabern. [Siehe Rechtliche Hinweise.](#)

Conditions d'utilisation

L'ETH Library est le fournisseur des revues numérisées. Elle ne détient aucun droit d'auteur sur les revues et n'est pas responsable de leur contenu. En règle générale, les droits sont détenus par les éditeurs ou les détenteurs de droits externes. [Voir Informations légales.](#)

Terms of use

The ETH Library is the provider of the digitised journals. It does not own any copyrights to the journals and is not responsible for their content. The rights usually lie with the publishers or the external rights holders. [See Legal notice.](#)

Download PDF: 18.01.2025

ETH-Bibliothek Zürich, E-Periodica, <https://www.e-periodica.ch>

Quel que soit le système adopté, il peut arriver que le film soit défectueux et se craquèle pendant le pompage, rendant le tube inutilisable. Il est donc intéressant de contrôler d'avance sa qualité. Pour cela, pendant la pulvérisation, on dispose dans le voisinage immédiat de la plaque à métalliser, une bande de mica servant de témoin. Cette bande est soumise à des essais systématiques pour juger de la solidité du dépôt, et la plaque n'est montée dans le tube que si ces essais sont satisfaisants. On réduit ainsi le déchet de fabrication.

Résistance électrique de la plaque-signal

La résistance électrique d'un dépôt métallique d'absorption donnée varie assez fortement suivant la technique de pulvérisation.

Il se produit d'ailleurs un phénomène de vieillissement, au cours duquel la conductivité s'améliore. Ce vieillissement est très accéléré par une élévation de température, si bien qu'il est pratiquement achevé après l'étuvage sous vide par lequel débute les opérations de pompage.

On peut suivre cette évolution en connectant à deux traversées de courant les deux extrémités opposées de la plaque signal, qui portent une métallisation plus épaisse servant de prise de contact (fig. 5).

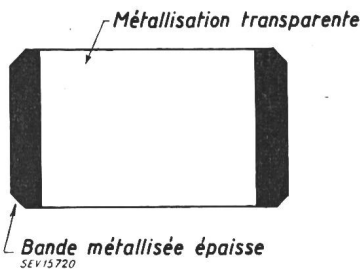


Fig. 5
Plaque-signal

A titre d'exemple, et pour un certain procédé de pulvérisation cathodique, des plaques $4,5 \times 6$ cm², métallisées à 35% d'absorption présentent des résistances (mesurées parallèlement au grand côté du rectangle), comprises entre 800 et

1500 Ω aussitôt après dépôt, qui tombent, après vieillissement à 300 ou 400 Ω , les valeurs finales étant moins dispersées que les valeurs initiales.

De telles valeurs ont une influence négligeable sur le mécanisme de l'analyse électrique de l'image, et n'apportent aucune perturbation. On ne rencontre aucune difficulté de ce côté.

Applications

Les iconoscopes à plaque-signal transparente et balayages symétriques ont surtout leur domaine d'application dans les dispositifs où l'on vise à la simplification de l'appareillage et à la diminution du poids, de l'encombrement, et du prix de revient.

Ils sont tout désignés pour les équipements simplifiés servant aux démonstrations ou à l'enseignement, et pour les dispositifs militaires d'aviation, ou de bombes volantes, où le poids a une importance majeure.

Ils permettent également l'emploi d'objectifs à très court foyer.

La diminution de sensibilité, due à l'absorption de la couche métallique, varie pratiquement de 20 à 50% suivant les procédés de fabrication. Pour beaucoup d'applications cela n'est guère gênant.

Il est d'ailleurs possible de diminuer cette perte de sensibilité en recouvrant la glace de la fenêtre optique de dépôts anti-réfléchissants, suivant le procédé bien connu. On regagne ainsi un peu de lumière. En outre, il est à noter que le vieillissement du dépôt signalé plus haut, s'accompagne dans certaines conditions, d'une augmentation de transparence très notable. La diminution de sensibilité par rapport à l'iconoscope classique est donc moins importante qu'on ne pourrait s'y attendre.

Il est à remarquer que les plaques de signal transparentes sont toujours utilisées dans les orthiconoscopes, la projection de l'image se faisant ici obligatoirement sur la face opposée à celle portant la mosaïque photosensible.

Adresse de l'auteur:

P. Tarbès, Chef de Laboratoire, La Verrerie Scientifique, 12, Avenue de Maine, Paris 15^e.

Bildspeicherprobleme

Von F. Schröter*, Château de Corbeville sur Orsay

621.397.611.2

Die Elektronenemission einer belichteten Photokathode, die zu etwa 40% mit feinverteilten, einige μ grossen Körnchen isolierender Substanz bedeckt ist, lässt sich durch negative Aufladung dieser Partikel örtlich scharf begrenzt sperren. Bei gutem Vakuum bleibt diese Steuerwirkung viele Stunden lang bestehen. G. Krawinkel hat sie (1942) zur Speicherung von Kathodenstrahl-Oszillogrammen benutzt. Der Strahl ist gegen die Photokathode gerichtet und durch eine so hohe Spannung (U_a) beschleunigt, dass an den Isolatorteilchen ein Sekundäremissionsverhältnis

$$\eta = \frac{N_2}{N_1} < 1$$

herrscht. Die folglich negative Aufladung genügt bei einer Strahlstromstärke von 100 μ A und Schreibgeschwindigkeiten bis zu 10⁴m/s zur vollen Abriegelung der Emissionsmöglichkeit in der Spur des Strahls. Diese konnte auf dem Leuchtschirm eines Elektronenbildwandlers durch Belichten der Photokathode und Einschalten der Konzentrationslinse als dunkle Schrift auf hellem Grunde sichtbar gemacht werden. Zur Löschung wurde U_a auf 1000 V herabgesetzt, was zu einem Sekundäremissionsverhältnis von $\eta > 1$ führt; der Strahl bestreicht dabei die ganze Kathodenfläche und hinterlässt überall, unabhängig vom vorausgehenden Ladungszustand, das $\eta = 1$ entsprechende Gleichgewichtspotential ($\approx U_a$).

Steuerbare lichtelektrische Emissionsschirme der beschriebenen Art gestatten dank den Fortschritten der Herstellungstechnik heutzutage auf Flächen von 20...40 cm² Bilder hoher Zeilenzahl ($k > 500$) zu speichern. Moduliert man den Schreibstrahl, was zweckmässig durch Variation der Einschaltdauer pro Bildelement bei konstanter Stromstärke geschieht, so

werden auch Halbtöne wiedergegeben. Folglich lassen sich Bildtelegramme in einmaliger Abtastung mit Fernschiffrequenzbändern, also binnen 1/25 s, auf die Speicherfläche übertragen und dann sofort auf dem Leuchtschirm mit bleibender Helligkeit und Schärfe sichtbar machen: Ersatz der Photographie.

Es wäre denkbar, ein solches System im Fernsehempfang zu benutzen, um die Gesamtheit der leuchtenden Punkte des niederfrequent veränderlichen Helligkeitsrasters gleichzeitig und stetig darzustellen. Man würde z. B. zwei im Gegentakt arbeitende Speicherschirme vorsehen, deren einer empfängt, während der andere abbildet, und deren Bildflächen optisch (oder elektrisch) zur Deckung gebracht werden. Das ergäbe aber einen untragbaren Aufwand, besonders für das Umschalten.

Die Lösung des Problems mit einem einzigen Speicher habe ich im Jahr 1946 in der Zeitschrift «Die Optik» vorgeschlagen und seitdem gedanklich weiterentwickelt. Ihren heutigen Stand zeigt Fig. 1. Von der Kathode C ausgehend, durchläuft ein Elektronenstrahl F konstanter Stromstärke das Ablensspulensystem D und das aus zeilenparallelen Haardrähnen ($\varnothing 10 \mu$) hergestellte, vorgespannte Gitter G, dem die Modulationsspannung mittels des Anodenwiderstandes R der Bildverstärker-Endstufe aufgedrückt wird. P bezeichnet eine von feinen Löchern gleichmässig durchbrochene, leitend zusammenhängende Photokathode, die auf der G zugewandten Seite mit einem hochisolierenden Überzug J äusserst geringer Schichtdicke (Grössenordnung 1 μ) bekleidet ist. Fig. 2 veranschaulicht ein extrem vergrössertes Flächenstück des Speichersystems. Der Bildwandlerteil ist in Fig. 1 schematisch angedeutet durch Anodenringe $A_0 \dots A_m$ abgestuften Potentials, die ein achsenparalleles homogenes Absaugfeld mit höchstens 1 kV/cm an der Oberfläche von P erzeugen, sowie durch die magnetische Linse M und die statische Linse $A_m A_f$. Auf dem

* Vorgetragen durch A. Karolus, Prof. Dr. phil., Höherstrasse 52, Zollikon (ZH), Schweiz.

Leuchtschirm *E*, der mit einer lichtabsorbierenden, aber für 20 kV-Elektronen leicht durchlässigen Aluminiumhaut *Al* überzogen ist, entsteht bei passender Belichtung von *P* das Fernsehbild. Die Elektronenoptik dieses Bildwandlers bedarf noch eingehenden Studiums. Sie soll uns hier nicht interessieren.

Wie kommt nun die fortwirkende Steuerung der Photoemission von *P* zustande? Sie wird erzielt durch die mehr oder weniger sperrende Aufladung der Isolationsschicht *J*, deren vom zeilenschreibenden Kathodenstrahl *F* getroffenes Flächen-

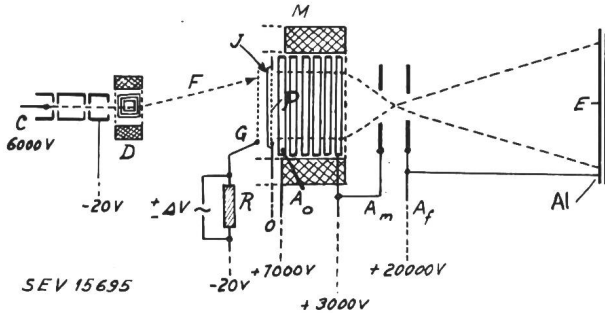


Fig. 1

Bild-Speichersystem mit einem einzigen Speicher

Ao... Am Anodenringe; *Am, Af* statische Linse; *Al* Aluminiumüberzug des Leuchtschirmes; *C* Kathode; *D* Ablenkspulensystem; *E* Leuchtschirm; *F* Elektronenstrahl; *G* Gitter; *J* Gitterüberzug (Isolationsschicht); *M* magnetische Linse; *P* Photokathode; *R* Anodenwiderstand

element nach bekannten Gesetzen der Sekundäremission (SE), das momentan auf *G* herrschende Potential anzunehmen sucht. Steigt dieses in positiver Richtung, so folgt *J*, weil seine SE nach *G* abgesaugt wird, fällt es, so kann die SE nicht von *J* fort, und der Isolator lädt sich negativ auf. In beiden Fällen geht die Ladungsänderung auf *J* bis zum Potentialgleichgewicht gegenüber *G*, und zwar momentan, falls die Zeitkonstante des Speichers dies zulässt. Nebeneffekte des Gitters *G* und der Strahlbreite auf *J* lassen sich, soweit diese störend wirken, hinreichend eliminieren. Im ganzen bildet sich die Helligkeitsverteilung des Übertragungsobjekts, dank der

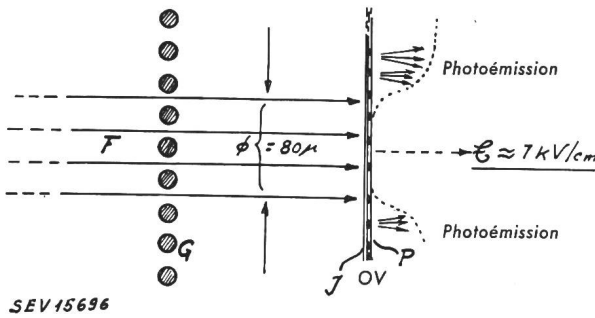


Fig. 2

Vergroßertes Teilstück des Speichersystems
(Bezeichnungen wie bei Fig. 1)

synchronen Strahlableitung und der Potentialsteuerung des SE-Gitters vom Sender aus, auf *J* in Form akkumulierter Ladungen proportional ab. Diese Ladungen wirken statisch durch die Lücken der Photokathode *P* hindurch und neutralisieren auf den emissionsfähigen Flächenteilen mehr oder weniger das Absaugfeld des Bildwandlers. Daraus folgt eine Steuerung vermittelst rückwärtigen Durchgriffs, einstmals in Verstärkerröhren der «Plation»-Type benutzt.

Wir können die Photokathode *P* nun *dauernd* belichten, da die isolierten steuernden Ladungen sich auf *J* unverändert halten, bis der Sender ihren Betrag durch Modulation des Potentials von *G* für den betreffenden Bildpunkt, der gerade abgetastet wird, entsprechend dessen Intensitätsänderung im Originalbilde neu dosiert. So erfolgt die Korrektur in dem auf *E* ständig erzeugten Fernbilde durch *Überblendung* und *flimmerfrei*, bis hinunter zur kinematographisch zulässigen Mindestfrequenz, die bei etwa 16 Wechslen pro s liegt. Das zu übertragende Frequenzband könnte daher entsprechend reduziert

werden, indem man die Bildfolge etwa von $n = 25$ pro s auf $n' = 16^{2/3} = 50/3$ pro s herabsetzt. Inwieweit sich die Hoffnung auf gesteigerte *Helligkeit* des Speicher-Empfangsbildes im Vergleich zum klassischen Bildschreibverfahren erfüllen lässt, hängt von der *Ergebnigkeit* und *praktischen Belastbarkeit* der Photoemissionsschicht *P* ab. Bei 5×6 cm² Grösse und 60% aktivierter Fläche kann zur Zeit eine maximale Gesamt-emission von 150 μA als möglich angesehen werden, also 0,085 $\mu A/mm^2$. Mit $U_a = 20$ kV ergäbe dies mindestens das 6...8fache der Schirmlichtstärke heutiger Braunscher Fernseh-röhren, bezogen auf gleiche Rastergrösse, weil der Wirkungs-grad (in Hlm/W) der einschlägigen Luminophore bei der um 5 Zehnerpotenzen verringerten Beaufschlagungsdichte des Speicherbildes beträchtlich besser ist.

Einfache Berechnungen führen auf brauchbare Werte der Aufladungshöhe und der Zeitkonstanten, wenn man für die SE der Speicherschicht *J* (Fig. 1) $\eta = 1,5$ annimmt und die Dielektrizitätskonstante des Materials, $\epsilon = 4$ setzt. Für $k = 600$ Bildzeilen, $n' = 16^{2/3}$ Bilder pro s und einen Strahl-querschnitt an der Auftreffstelle auf *J* (also ein «Bildelement») von $64 \cdot 10^{-6}$ cm² wird die Aufladung, die der Strahl dieser Fläche bei einmaligem Überfahren erteilen kann:

$$U_c = \frac{9 \cdot 10^{17} \cdot i_p (\eta - 1) \cdot \pi \cdot d}{16 n' \cdot k^2 \cdot \epsilon} = 0,36 \cdot 10^{10} \cdot i_p \cdot d \text{ (V)},$$

wo i_p die Strahlstromstärke in A und d die Dicke des Dielektri-kums in cm bedeuten. Für $i_p = 10^{-6}$ A und $d = 2 \mu = 2 \cdot 10^{-4}$ cm folgt:

$$U_c \approx 7,2 \text{ V}$$

Die Zeitkonstante der Umladung ergibt sich aus der Kapazität des angenehmen Bildelements und dem SE-Widerstand in der Grössenordnung

$$R \cdot C \approx 10^{-7} \text{ s}$$

Die gefundenen Werte liegen also für das gestellte Problem günstig, zumal wir für i_p einen erheblichen Variationsbereich zur Verfügung haben. Um die Feldstärke von 1 kV/cm an der Photokathode zu kompensieren, sind 7 V in einer mittleren Entfernung von $\approx 10 \mu$ — die ja klein bleiben muss im Ver-hältnis zu den Dimensionen des Bildelements — überreichlich. *G. Wendt* hat hierüber orientierende Berechnungen angestellt.

Ersetzt man in der Ebene der Kathodenabbildung den Leuchtschirm durch eine zentrale Bildpunktblende mit dahinter angeordnetem SE-Vervielfacher und lenkt das Bündel der Photoelektronen über die Blende in Zeilen hinweg, so liefert der Ausgang des Vervielfachers das *regenerierte elek-trische Bildsignal* (Dissektorprinzip, *Farnsworth*). Infolge der stetig überblendenden Speicherung sind aber die Zeilen- und Bildzahlen des aufgenommenen und des abgenommenen Rasters voneinander unabhängig. Das ermöglicht grundsätzlich die Überführung verschieden genormter Fernsehsendungen in-einander, die Beseitigung des Zwischenzeilenflimmerns beim Zeilensprungverfahren durch den der Empfangsröhre vorge-schalteten Speicher, sowie Frequenzbandkürzungen, die besonders wichtig für Farbfernsehen erscheinen, die aber auch in der Form ausnutzbar sind, dass man in den Zuleitungs-netzen die Bildfrequenz n auf das kinematographische Mini-mum herabsetzt, für die lokale Verteilung jedoch vom Speicher aus soweit vervielfacht, dass die in der hergebrachten Weise weiterarbeitenden vorhandenen Empfänger flimmerfrei funk-tionieren.

Wenn auch in dieser Verwendung als *Zwischenspeicher* viel-leicht früher in die Praxis umsetzbare Möglichkeiten liegen, so bleibt trotzdem der betrachtete *direkte Empfangsbildspeicher* das wichtigste Ziel. Seine Verwirklichung als Seriengerät sollte alsbald eine der Hauptaufgaben der Fernsehentwicklung werden, zumal sie gleichzeitig die Lösung des *Differenzbild*-Pro-blems und damit eine erhebliche Ersparnis an Frequenzband-breite in Aussicht stellt. Beim Differenzbild-Verfahren, so wie ich es im Jahr 1936 beschrieben habe ¹⁾, überträgt der Sender nur die Helligkeitsänderungen, die von einer Abtastung zur nächsten erfolgt sind. Sie betreffen stets nur wenige Prozent (p) der Gesamtheit aller Flächenelemente. Das bedeutet, als erster Schritt, zeitlich verkürzte Anodenbelastung des Senders, daher stark erhöhte Momentanleistung desselben und ein ent-sprechend verbessertes Störverhältnis im Empfang. Wo örtlich

¹⁾ s. französische Patentschrift Nr. 825833. Im entsprechen- den deutschen Patent Erfindernennung: F. Schröter.

