

Zeitschrift: Bulletin de l'Association suisse des électriciens
Herausgeber: Association suisse des électriciens
Band: 40 (1949)
Heft: 17

Artikel: Eine Bildzerlegerröhre ohne Speicherung für Filmabtastung
Autor: Schaetti, N.
DOI: <https://doi.org/10.5169/seals-1056390>

Nutzungsbedingungen

Die ETH-Bibliothek ist die Anbieterin der digitalisierten Zeitschriften. Sie besitzt keine Urheberrechte an den Zeitschriften und ist nicht verantwortlich für deren Inhalte. Die Rechte liegen in der Regel bei den Herausgebern beziehungsweise den externen Rechteinhabern. [Siehe Rechtliche Hinweise.](#)

Conditions d'utilisation

L'ETH Library est le fournisseur des revues numérisées. Elle ne détient aucun droit d'auteur sur les revues et n'est pas responsable de leur contenu. En règle générale, les droits sont détenus par les éditeurs ou les détenteurs de droits externes. [Voir Informations légales.](#)

Terms of use

The ETH Library is the provider of the digitised journals. It does not own any copyrights to the journals and is not responsible for their content. The rights usually lie with the publishers or the external rights holders. [See Legal notice.](#)

Download PDF: 18.01.2025

ETH-Bibliothek Zürich, E-Periodica, <https://www.e-periodica.ch>

Die Messungen der Abklingdauer von Phosphoren, die ich eingangs beschrieben habe, sind bereits mit einer Photozelle ausgeführt worden bei der alle ausgelösten Elektronen gleiche Laufzeit haben. Der verwendete Sekundärelektronen-Vervielfacher mit Netzen ist bis 10^8 Hz ohne Einfluss auf die hier diskutierten Vorgänge.

6. Ergebnisse

Unter Verwendung von ZnO-Phosphoren und der eben beschriebenen Photozelle war es möglich, einen Filmabtaster für 875 Zeilen sowohl in trägerfrequenter wie in niederfrequenter Abtastung zu verwirklichen. Bei niederfrequenter Abtastung genügte bei 25 kV Anodenspannung ein Strahlstrom von 100 μ A für ein ausgezeichnet scharfes und kontrastreiches Bild. Das Verhältnis Signal- zu Rauschspannung war grösser als 20. Die Entzerrung erfolgte durch 2 in Serie liegende RC-Glieder, die als frequenzabhängige Gegenkopplung in der ersten dem Multiplier folgenden Verstärkerstufe liegen. Die Einstellung der Gegenkopplung war kritischer als bei 441 Zeilenbildern, vor allem weil Anodenspannung und Linsenspannung bzw. Linsenstrom auf die notwendige Entzerrung von Einfluss sind.

Die trägerfrequente Abtastung liefert Bilder mit kleinerem Kontrastumfang und etwas geringerer Schärfe. Der Strahlstrom der Abtaströhre muss auf 200..400 μ A erhöht werden, was trotz Erhöhung der Anodenspannung auf 40 kV eine merkliche Strahlverbreiterung und Abnahme der Modulation mit sich bringt. Die Trägerfrequenz lässt sich mit Rücksicht auf den weiteren Abfall der Modulation höchstens auf etwa 20 MHz erhöhen. Nach den Erfahrungen mit Leuchtschirm-Abtastern mit 441 Zeilen sollte die Trägerfrequenz für 875 Zeilen 32 MHz betragen. Besonders störend wirkt sich bei der trägerfrequenten Abtastung die Kornstruktur des Leuchtschirms aus. Die Korngrösse der verwendeten ZnO-Schirme lag bei 3...10 μ m. Bei Abtastung dieser Phosphorkörner durch einen Kathodenstrahl von etwa 60 μ m Seitenlänge entsteht eine Stör-Modulation des Abtastlichtes mit Frequenzen, die

innerhalb der notwendigen Bandbreite des Verstärkers liegen. Erst die Schaffung von kernlosen Leuchtschirmen, etwa im Aufdampfverfahren, dürfte hier eine Besserung bringen.

Literatur

- [1] *Bedford, L. H.*, und *O. S. Puckle*: J. Inst. Electr. Engr". Bd. 75(1934), S. 71.
- [2] *Schnabel, M.*: Z. techn. Phys. Bd. 17(1936), S. 25 ff. *Schnabel, M.*: Arch. Elektrotechn. Bd. 30(1936), S. 461 ff.
- [3] *Knoll, M.*, und *H. Elstermann*: Telefunken Hausmitt". Bd.—(1937), Nr. 77, S. 65.
- [4] *Schleede, A.*, und *B. Bartels*: Z. techn. Phys. Bd. 19(1938), S. 364.
- [5] *Schröter, F.*: Telegr. Fernspr. Funk- u. Fernseh-techn. Bd. 27(1938), Sonderheft, S. 536.
- [6] *Brückersteinkuhl, K.*: Fernseh-Hausmitt". Bd. 1(1939), S. 179...186.
- [7] *Müller, J. J.*: Z. Hochfrequenz- u. Elektroakustik Bd. 53(1939), S. 111...115.
- [8] *Schleede, A.*, und *Bartels, B.*: Telefunken Hausmitt". Bd. 20(1939), Nr. 81, S. 100.
- [9] *Wolf, J.*: Elektr. Nachr. Techn. Bd. 18(1941), S. 204...217.
- [10] *Brückersteinkuhl, K.*: Fernseh-Hausmitt". Bd. 2(1942), Nr. 5, S. 143...150.
- [11] *Mende, G.*: Diss. Leipzig 1941.
- [12] *Geest, H.*: Z. Hochfrequenz- u. Elektroakustik Bd. 57(1941), S. 75.
- [13] *Malter, L.*: Proc". Inst. Radio Engr". Bd. 29(1941), S. 587...589.
- [14] *Malter, L.*: Proc". Inst. Radio Engr". Bd. 35(1947), S. 1074...1076.
- [15] *Sard, R. D.*: I. Appl. Phys. Bd. 17(1946), S. 768.

Adresse des Autors:

Prof. Dr. phil. A. Karolus, Höhestasse 52, Zollikon (ZH), Schweiz.

Eine Bildzerlegerröhre ohne Speicherung für Filmabtastung

Von N. Schaetti, Zürich

621.397.611.2

Im Verlaufe unserer Arbeiten auf dem Gebiete des Fernsehens hat sich uns die Aufgabe gestellt, einen Filmabtaster zur Erzeugung eines 729-Zeilen-Bildes herzustellen.

Dem speziellen Verwendungszweck des Abtasters entsprechend, ist auf die folgenden Forderungen speziell Gewicht gelegt worden:

1. minimales Rauschen,
2. von der Bildhelligkeit unabhängig festgelegter Schwarzpegel und gute Gradation.

Der Abtaster findet Verwendung für die Übertragung von 25 vollen Bildern pro Sekunde, d. h. er arbeitet nicht nach dem Zwischenzeilenverfahren.

Nach Untersuchung der verschiedenen Möglichkeiten für die Lösung dieser Aufgabe haben wir uns zur Herstellung einer Bildzerleger-Röhre nach dem bekannten Farnsworth-Prinzip entschlossen.

Hinsichtlich des Rauschens ist die Forderung aufgestellt worden, dass dieses für den hellen Bildpunkt höchstens 1% des Nutzsignales betragen dürfe, d. h. bei einer Gradation von 1:100 für den dunkeln Bildpunkt höchstens 10%. Zur Erfüllung dieser Forderung ist allerdings die Verwendung eines Abtasters mit normaler Bogenlampe notwendig. In Verbindung mit einer hochempfindlichen Photokathode erhält man auf diese Weise für den hellen Bildpunkt eines 729-Zeilen-Bildes ein Signal von ca. 10^{-8} , entsprechend ca. 10 000 Photoelektronen. Der grosse Vorteil der Anwendung einer Farnsworth-Röhre liegt weiter darin, dass zur Verstärkung des Bildsignales ein Sekundärelektronenvervielfacher verwendet werden kann, womit das Verhältnis von Nutz- zu Störsignal durch die Verstärkung nur ganz unwesentlich beeinträchtigt wird.

Die Sperrung des Vervielfachers durch einen mit dem Zeilenzeichen gesteuerten Generator gestattet die Einhaltung des Schwarzpegels unabhängig von der mittleren Bildhelligkeit, was besonders bei speichernden Bildzerlegerröhren ein schwieriges Problem darstellt.

Die Realisation dieser Abtaströhre hat verschiedene Probleme mit sich gebracht, insbesondere jenes der Ausbildung der Photokathode. Damit ein lichtstarkes Objektiv verwendet werden kann, ist die Photokathode als Durchsichtskathode auszubilden. Es kommt daher eine Photokathode vom Legierungstypus Antimon-Caesium zur Anwendung, die allerdings neben dem grossen Vorteil der hohen lichtelektrischen Ausbeute von ca. 50 μ A/lm den Nachteil einer schlechten Leitfähigkeit der Schicht besitzt. Nach Messungen, die wir an speziellen Zellen ausgeführt haben, liegt der Oberflächen-Widerstand einer solchen Photokathode in der Grössenordnung von 5000 Ω . Dies verunmöglicht, bei Verwendung einer Bogenlampe, die Projektion des ganzen Filmbildes im Grössenverhältnis 1:1 auf die Photokathode. Bei dieser ausserordentlich intensiven Belichtung der Zelle würde sich das Potential der Kathodenoberfläche mit wechselnder Beleuchtung stark verändern und dadurch die elektronenoptische Abbildung der Photokathode in die Analysationsebene beeinträchtigen.

Dies ist vermieden worden, indem die Bildzerlegerröhre als Einzelzeilenröhre ausgebildet worden ist. Die Photokathode ist strichförmig, und sie weist bei einer Länge von ca. 30 mm eine Breite von 0,03 mm auf, was der Zeilenbreite des Bildes entspricht. Die Herstellung dieser strichförmigen Photokathode ist das Hauptproblem der Realisation der Abtaströhre.

Sehr wichtig war sodann die Abklärung der Frage nach der Lebensdauer einer hochempfindlichen Photokathode bei dieser intensiven Belichtung. Versuche haben gezeigt, dass die Empfindlichkeit der Photokathoden nicht abnimmt. Eine unserer Bildzerlegerröhren ist nun schon einige 100 Stunden in Betrieb, ohne dass die geringste Abnahme der photoelektrischen Empfindlichkeit zu konstatieren wäre.

Die Photokathode des Bildzerlegers erzeugt unmittelbar die Zeile des zu übertragenden Bildes und dieses wird mechanisch durch die gleichförmige Bewegung des Filmes über die Zelle zusammengesetzt. Der Abtaster ist somit in Bildrichtung mechanisch und nur in Zeilenrichtung elektronisch. Hier ist

ein schwieriger Punkt dieser Lösung, indem die starre Koppelung des den Film durch die Filmbahn ziehenden Motors zur elektrischen Ablenkung sehr heikel ist. Es ist auch ein Schwancken des Bildes in Bildrichtung um 1...2 Zeilen zu konstatieren.

Dies sind die Hauptprobleme, die mit der Gestaltung der Photokathode in Zusammenhang stehen.

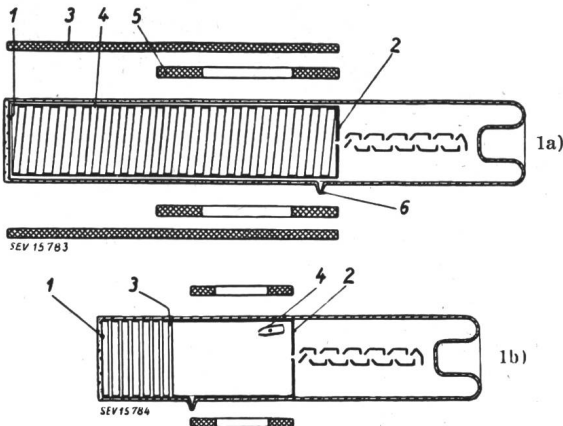


Fig. 1

Schema des Bildzerlegers

- 1a) magnetische Bildwandlerabbildung
- 1b) elektrostatische Bildwandlerabbildung

An Hand von Fig. 1 soll die elektronenoptische Abbildung der Photokathode in die Analysationsebene erläutert werden. Zuerst ist die klassische Abbildung mit einem linearen elektrischen Feld in Kombination mit dem Magnetfeld einer langen Spule versucht worden (Fig. 1a). Der Vorteil dieser Lösung ist der, dass sie rechnerisch genau erfasst werden kann, und die Röhre somit auf Grund der Rechnung dimensioniert wird.

Die Realisation dieser Röhre ist am rein technologischen Problem der Herstellung einer empfindlichen Photokathode gescheitert. Es ist uns trotz vieler Versuche nicht gelungen in diesem Bildzerleger eine nur einigermaßen empfindliche Zelle zu erhalten.

Nach dem Scheitern dieser ersten Lösung haben wir uns der rein elektrostatischen Bildwandlerabbildung zugewandt (Fig. 1b). Die Abbildung der Photokathode 1 in die Ebene 2 erfolgt mit einer elektrostatischen Linse 3. Die Linsenspannung beträgt 4...5 kV. Zwischen Linse und Photokathode sind 6 Ringe angebracht. Zur Korrektur der Bildfeldwölbungsfehler wird an diese Ringe eine Korrektionsspannung angelegt die zur Ablenkspannung synchron verläuft. In der Ebene 2 befindet sich der Analysationspalt von 1,2 mm Länge und 0,04 mm Breite, der zum Photozellenspalt senkrecht steht. Durch ihn wird aus der Bildzeile der Bildpunkt ausgeblendet. Durch Hin- und Herbewegen des Elektronenbildes der Zeile über diesen Schlitz wird die Zeile in die einzelnen Bildpunkte zerlegt.

Die Photoelektronen gelangen durch den Analysationspalt in einen 11-stufigen Vervielfacher, dessen Gesamtverstärkung, je nach angelegter Spannung, $10^5 \dots 10^7$ beträgt. Das auf diese Weise erzeugte Ausgangssignal erreicht für den hellen Bildpunkt 1,5 Volt an einem Arbeitswiderstand von 1000 Ohm.

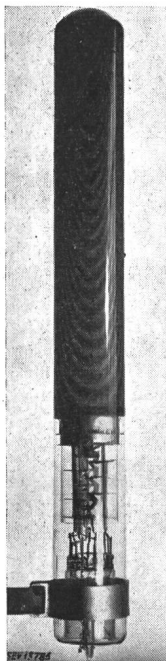


Fig. 2

Bildzerleger mit magnetischer Bildwandlerabbildung

Fig. 2 zeigt eine Versuchsröhre mit magnetischer Bildwandlerabbildung. An Stelle der planparallelen Platte besitzt sie lediglich einen gewölbten Boden. Das lineare elek-

trische Feld ist mit Hilfe einer auf die Glaswandung aufbrachten hochohmigen Spirale realisiert.

Fig. 3 stellt den rein elektrostatischen Bildzerleger in seiner endgültigen Form dar. Glasbläserisch ist diese Röhre ziemlich kompliziert, indem sie insgesamt 25 Glasdurchführungen aufweist.

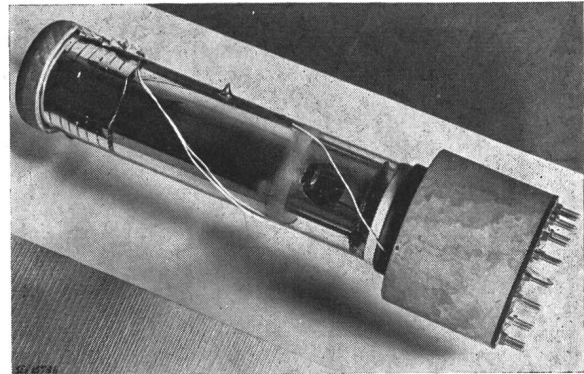


Fig. 3

Bildzerleger (elektrostatisch) für 729-Zeilen-Bild

Fig. 4 zeigt das System der Röhre. Oben ist der verschiebbare Glimmerzylinder zu sehen, der die Antimonverdampfungsquelle seitwärts abschirmt. Dies ist wegen der Linse und der 6 Korrektionsringe notwendig. Weiter zeigt die Aufnahme den Vervielfacher mit der geschirmt ausgeführten Sperrplatte (4. Prallelektrode des Vervielfachers).

Ergebnisse

Wie erwähnt liegt die Hauptschwierigkeit in der Realisation einer vollkommen homogenen Strichkathode. Ist diese nicht homogen, so tritt im Bilde eine Streifenstruktur in Bildrichtung auf, die stark störend wirkt. Dieses Problem ist heute weitgehend gelöst. Die Kathoden sind homogen bis auf eine Anzahl feiner schwacher Streifen, die nicht störend wirken, deren Ursache aber noch nicht abgeklärt ist. Die Röhren zeigen praktisch kein Rauschen. Die mit der 0,03 mm breiten Zeile und dem Spalt von 0,04 mm Breite erreichte Bildauflösung beträgt in Zeilenrichtung ca. 600 Bildpunkte für das Zentrum und ist in den Randpartien etwas schlechter. In Bildrichtung ist die Auflösung in Ordnung. Es soll nun versucht werden, mit Hilfe eines feineren Analysationspalt (0,02 mm) die Auflösung in Zeilenrichtung zu verbessern. Ferner soll auch untersucht werden, inwieweit die Auflösung in den Randpartien der Zeile durch Verkleinerung des auf die Röhre projizierten optischen Bildes verbessert werden kann, indem für die elektronenoptische Abbildung nur die zentralen Partien der Linse

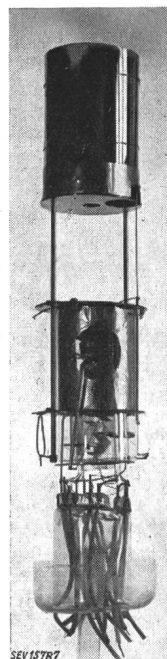


Fig. 4

System des elektrostatischen Bildzerlegers

verwendet werden. Dies bedingt aber eine Verschmälerung des Photozellen-Striches von 0,03 auf 0,01 mm und entsprechend auch eine solche des Analysationspalt. Beides scheint aber auf Grund der neueren Erfahrungen realisierbar zu sein.

Adresse des Autors:

Dr. N. Schaetti, Physiker, Sektionschef der Abteilung für Industrielle Forschung des Institutes für Technische Physik an der Eidg. Technischen Hochschule, Gloriastrasse 41, Zürich 6.