

Zeitschrift: Bulletin de l'Association suisse des électriciens
Herausgeber: Association suisse des électriciens
Band: 40 (1949)
Heft: 25

Artikel: Neue Konstruktionsgrundsätze für den Bau von Kollektoren
Autor: Laub, F.L.
DOI: <https://doi.org/10.5169/seals-1056439>

Nutzungsbedingungen

Die ETH-Bibliothek ist die Anbieterin der digitalisierten Zeitschriften. Sie besitzt keine Urheberrechte an den Zeitschriften und ist nicht verantwortlich für deren Inhalte. Die Rechte liegen in der Regel bei den Herausgebern beziehungsweise den externen Rechteinhabern. [Siehe Rechtliche Hinweise.](#)

Conditions d'utilisation

L'ETH Library est le fournisseur des revues numérisées. Elle ne détient aucun droit d'auteur sur les revues et n'est pas responsable de leur contenu. En règle générale, les droits sont détenus par les éditeurs ou les détenteurs de droits externes. [Voir Informations légales.](#)

Terms of use

The ETH Library is the provider of the digitised journals. It does not own any copyrights to the journals and is not responsible for their content. The rights usually lie with the publishers or the external rights holders. [See Legal notice.](#)

Download PDF: 18.01.2025

ETH-Bibliothek Zürich, E-Periodica, <https://www.e-periodica.ch>

dits. Par contre, les couplages (manipulation de dispositifs construits pour être servis sous tension) peuvent se faire par une seule personne, à la condition qu'il n'y ait plus ensuite de travaux à effectuer aux appareils. Un seul homme est également suffisant pour le montage d'enveloppes protectrices à des installations à basse tension sous tension, surtout s'il est fait usage de gants en caoutchouc.

Dans la règle, les entreprises électriques sont responsables en cas d'accidents. L'un des participants signala à ce propos un cas typique. Pour conclure, le président de l'assemblée résuma la discussion en disant qu'il ne s'agit pas d'inciter à travailler à des installations sous tension, mais de chercher à éviter les accidents.

Comme on le sait, la première assemblée de discussion de l'UCS avait eu lieu le 16 septembre 1948, à Berne également. Les thèmes des conférences concernaient

«L'aménagement et le calcul des réseaux», 621.316.1

par R. Gubelmann³⁾, et

«Les conduites aériennes et souterraines à basse tension, ainsi que les introductions dans les immeubles»,

621.315 : 621.315.67

par L. Piller⁴⁾. Au cours de la discussion dirigée également par M. Wüger, les opinions suivantes furent exprimées :

Dans les villes, les réseaux à basse tension sont de plus en plus bouclés, bien que quelques-uns soient exploités en service ouvert. Les réseaux bouclés permettent un meilleur maintien de la tension et un meilleur équilibre des charges avec des sections modestes. Des dispositifs appropriés sont prévus pour localiser les perturbations. En ce qui concerne les lignes aériennes, les expériences faites avec des réseaux bouclés sont encore peu nombreuses. On estime, en général, qu'il est préférable de boucler les lignes aériennes, mais de les exploiter en service ouvert.

La présence simultanée de réseaux à 380 et à 500 V est souvent considérée comme superflue. Plusieurs entreprises éliminent progressivement leurs réseaux à 500 V faiblement chargés. Les expériences faites avec les régulateurs de réseaux paraissent être concluantes.

Même dans les régions qui ne sont pas entièrement électrifiées, le calcul et les projets des réseaux doivent être basés sur un aménagement complet, du moins pour les installations de câbles. Afin que les installations aménagées ne soient pas d'un rendement insuffisant, il serait désirable que les communes établissent des plans d'extension définitifs, conformément aux recommandations du plan d'aménagement national et régional, et qu'elles s'en tiennent réellement à leurs plans. A cet égard, les tentatives de planification méritent notre entière approbation.

La discussion a montré que les puissances maxima à prévoir dans les calculs varient d'une contrée à l'autre. De même, les intéressantes opinions exprimées au sujet des

³⁾ Bull. ASE t. 40(1949), n° 3, p. 61...67.

⁴⁾ Bull. ASE t. 40(1949), n° 5, p. 117...123.

chutes de tension admissibles dans les réseaux variaient considérablement. Pour les fermes isolées, l'aménagement de lignes de transport à 1000 V fut suggéré et M. Kleiner recommanda aux participants de faire usage du modèle de réseau de l'UCS pour déterminer les courants de court-circuit auxquels il y a lieu de s'attendre dans les réseaux.

La discussion qui suivit la conférence de M. Piller prouva que l'on est généralement d'avis qu'il n'y a pas lieu d'être trop anxieux lors du dimensionnement des sections des conducteurs et qu'il faut songer un peu plus à l'avenir. M. le président Frymann transmit au Comité de l'UCS la proposition de normaliser les sections des conducteurs des lignes aériennes et des câbles, en veillant à ce que le nombre des sections normales soit aussi réduit que possible. Il doit être recommandé aux entreprises électriques de dimensionner amplement les lignes, surtout les câbles. Pour la normalisation des câbles, il faudra tenir compte non seulement des sections, mais aussi des câbles combinés avec conducteurs pour l'éclairage public et circuits de commande, de l'armement et des questions de corrosion électrique et chimique. A cette occasion, il a été rappelé que la Commission de corrosion accepte volontiers des ordres et est en mesure de les exécuter promptement.

En ce qui concerne la répartition des frais des raccordements d'immeubles, il faut tenir compte des conditions locales. Dans la règle, l'entreprise électrique se charge de l'aménagement complet de la ligne aérienne et du tronçon de câble jusqu'à la limite de la propriété. En principe, c'est à l'entreprise électrique de décider si la ligne doit être aérienne ou souterraine. Des montants souvent très importants sont demandés lorsque les abonnés exigent la pose de câbles uniquement pour des raisons d'esthétique. De nombreuses entreprises électriques demandent d'ailleurs que les abonnés supportent les frais d'entretien des câbles posés dans des propriétés privées.

L'inscription des câbles au registre foncier est recommandable, car des difficultés peuvent surgir en cas de changement de propriétaire.

Le raccordement de fermes isolées et de hameaux éloignés équivaut à une subvention à l'agriculture. Il y a lieu de s'en occuper activement. Dans les cas de ce genre, les contributions pécuniaires peuvent très souvent être remplacées par de légères corvées (tranchées et transports) ou par des livraisons de matériel (poteaux bruts, tuyaux en béton, etc.). Parfois, des contributions sont versées par l'Etat ou par des compagnies d'assurance immobilière.

Pour terminer, les représentants des entreprises électriques furent instamment priés d'apporter toute leur attention aux installations électriques provisoires des chantiers, baraques, carrousels, tentes, etc., qui sont souvent dangereuses. Les conducteurs isolés, les câbles, les coffrets de manœuvre, etc., doivent être contrôlés régulièrement et plus souvent.

Au nom de la Commission de l'UCS pour les questions d'exploitation :

H. Wüger

Neue Konstruktionsgrundsätze für den Bau von Kollektoren

Von F. L. Laub, Buenos Aires

621.313.047.2

Bei Kollektoren, deren Betrieb häufig starke Übertemperaturen mit sich bringt, war bisher dauernde Kompaktheit nicht mit voller Sicherheit zu erreichen, da auch das Seasoning-Verfahren oft unwirksam blieb. In der folgenden Untersuchung werden die Entstehungsursachen der sogenannten mechanischen Kollektorstörungen aufgedeckt und die quantitativen Beziehungen zwischen den Keilwinkelabweichungen des Lamellenprofils, den elastischen Deformationen und den Flankendrücken zwischen Lamellen und Separatoren entwickelt. Die Einflüsse der transversalen Wärmedehnungen dieser Bauteile auf die Flankendruckverteilung werden ermittelt und daraus Kriterien abgeleitet, die das Lamellenprofil in Abhängigkeit von der zulässigen Übertemperatur festlegen. Auch das Problem der axialen Wärmedehnung der Lamellen wird untersucht und eine einfache und wirksame Lösung vorgeschlagen. Abschliessend wird auf die Notwendigkeit der industriellen Untersuchung der Festigkeitseigenschaften von Glimmer und Mikanit hingewiesen.

Dans le cas des collecteurs destinés à des machines soumises à de fréquents suréchauffements, une compacité durable ne pouvait jusqu'ici pas être pleinement garantie, même pour les collecteurs rodés artificiellement. L'auteur examine les causes des dérangements d'ordre mécanique des collecteurs et établit les relations quantitatives qui existent entre les écarts d'angle du profil cunéiforme des lames collectrices, les déformations élastiques et les pressions exercées sur les flancs entre lames et séparations. Il détermine ensuite les influences des élongations thermiques transversales de ces parties sur la répartition des pressions contre les flancs et en déduit les critères permettant de déterminer le profil des lames en fonction de la surélévation de température admissible. L'auteur examine également le problème de l'élongation thermique axiale des lames collectrices et propose une solution simple et efficace. Pour terminer, il insiste sur l'importance qu'il y a à examiner industriellement les qualités de résistance du mica et de la micanite.

Einleitung

Unter schwierigen Betriebsbedingungen, besonders wenn damit beträchtliche Überlastungen verbunden sind, treten bei manchen Kollektoren immer wieder die sogenannten mechanischen Störungen auf, nämlich Lockerwerden, flache Stellen, Verziehen des Lamellenbündels usw., während andere Kollektoren gleicher Konstruktionsdaten von diesem offenkundig konstitutionellen Übel verschont bleiben. Trotz den erheblichen wirtschaftlichen Auswirkungen dieser Betriebsanstände, worüber die Werkstättenchefs von Strassenbahnen und elektrischen Vollbahnen recht illustrative Angaben machen könnten, findet sich in der reichen Literatur über elektrische Maschinen nichts, was die wahren Ursachen der erwähnten Störungen aufzeigte und es scheint Tradition geworden zu sein, sie als etwas Unabwendbares hinzunehmen, das eben von Fall zu Fall ein Überdrehen des Kollektors oder ein Abschleifen desselben mit Handsteinen erfordert. Diese Massnahmen bringen nur eine kurzdauernde Besserung, verkürzen die Lebensdauer des Kollektors und setzen vor allem kostspieligen Betriebsunterbrechungen kein Ende.

Demgegenüber sollen die folgenden Erörterungen dartun, dass die Anwendung neuer Konstruktionsgrundsätze die Mittel in die Hand gibt, Kollektoren zu bauen, die auch unter ungünstigen Betriebsbedingungen dauernd ihre ursprüngliche Form und Kompaktheit bewahren, vorausgesetzt, dass sie nicht mit Mängeln elektrischer Natur belastet sind, d. h., dass für einwandfreie Kommutierung und korrekte Stromabnahme vorgesorgt ist.

Eine einfache Betrachtung der Zusammenhänge zwischen den elastischen Deformationen der Hauptbestandteile des Kollektors und den sie verursachenden Drücken gibt einen nützlichen Einblick in die Mechanik seiner inneren Kräfte, woraus einige praktische Folgerungen sich fast zwangsläufig ableiten lassen.

In einem K -teiligen Kollektor wird der Lamellenprofil-Keilwinkel γ_0 gemäss der üblichen Entwurfspraxis gleich dem K -ten Teil des vollen Winkels angenommen, das heisst $\gamma_0 = (360/K)^\circ$. Da das Lamellenprofil gewöhnlich durch die Angabe seiner äusseren und inneren Dicken und seiner Höhe bestimmt wird, durch Abmessungen also, die in dem Auftrag an den Kupferlieferanten abgerundet werden, und da überdies die tatsächlichen Dimensionen der Lamellen infolge der unvermeidbaren Ungenauigkeiten und Abnutzung der Werkzeuge weitere Abweichungen aufweisen, so ist einzusehen, dass für eine sehr enge Annäherung des Keilwinkels an γ_0 die Wahrscheinlichkeit ziemlich klein ist. Wenn der wirkliche Keilwinkel γ grösser ist als $(360/K)^\circ$, so berühren die Kupferlamellen die benachbarten Mikanitstreifen nur mit ihren äusseren Kanten; ist der Keilwinkel kleiner, so findet die Berührung nur längs der inneren Kanten statt (Fig. 1, a und b).

Da sowohl Kupfer wie auch Mikanit sehr elastisch sind, so erfolgt die Berührung, wenn der Kollektor zusammengepresst wird, nicht bloss längs einer Linie, sondern erstreckt sich über einen Flächen-

streifen, dessen Breite von der Winkeldifferenz $\pm (360/K - \gamma)^\circ$, von den Materialstärken des Kupfers und des Mikanits und ihren respektiven Elastizitätsmodulen und vom angewendeten Montage-Druck abhängt. Von krassen Fällen abgesehen, darf man annehmen, dass der Kontaktstreifen ge-

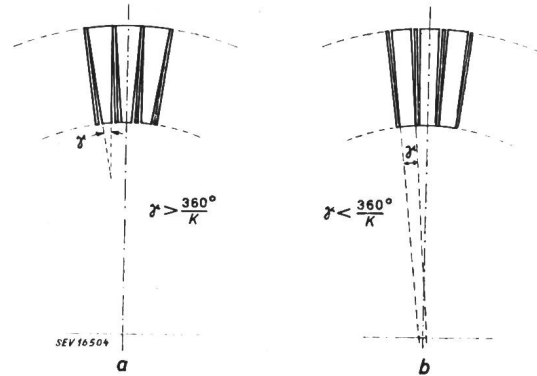


Fig. 1
Kontaktverhältnisse bei zu grossen und bei zu kleinen Keilwinkeln (γ) der Lamellen
a $\gamma > \frac{360^\circ}{K}$
b $\gamma < \frac{360^\circ}{K}$

wöhnlich die ganze Flankenbreite der Lamelle, oder doch wenigstens ihren grössten Teil bedeckt; aber die Keilwinkelabweichung verursacht eine ungleichmässige Verteilung der elastischen Deformationen der Glimmerstreifen und der Kupferlamellen, wie in Fig. 2 dargestellt ist.

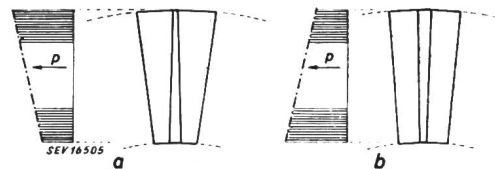


Fig. 2
Verteilung der elastischen Deformationen der Glimmerstreifen und der Kupferlamellen mit Druckverteilungsdiagrammen
a und b wie bei Fig. 1
p Druck

Da die Flanken der Lamellen als eben angenommen werden können, nimmt die Deformation im Fall a linear nach aussen zu, während sie im Fall b in der gleichen Richtung abnimmt. Der linearen Variation der Deformation ist eine gleichfalls lineare Verteilung der Kompressionsspannung zuzuordnen, da wir annehmen dürfen, dass beide Baustoffe dem Hookeschen Gesetze folgen. Dementsprechend erhalten wir Druckverteilungen gemäss den p -Diagrammen der Fig. 2. Bedeckt die Weite des Kontaktstreifens nicht die ganze Flankenbreite, so nimmt die Druckverteilung die in Fig. 3 gezeigten Formen an.

Ein Kollektor, dessen Lamellen einen zu grossen Keilwinkel haben (Fig. 1a) und der auf der Drehbank aus irgendeinem Anlass nachgearbeitet wird, verliert an Kompaktheit und muss nachgespannt werden, weil die Zone des stärksten Flächendrucks durch das Abdrehen reduziert worden ist; unter

Bedingungen nach Fig. 3a wird dieser Effekt in noch auffallenderem Masse zu beobachten sein.

Weit gefährlicher als die Abnahme der «Härte» durch gelegentliches Überdrehen ist aber der andere Nachteil der Kollektoren mit Lamellen von zu grossem Keilwinkel, dass sie nämlich unrund werden oder einzelne flache Stellen bekommen, wenn sie im Betrieb erheblichen Temperaturerhöhungen ausgesetzt sind.

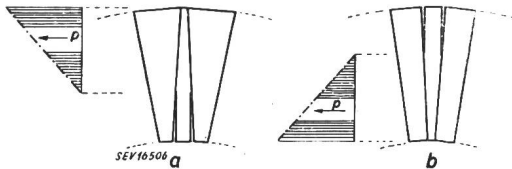


Fig. 3

Deformations- und Druckverteilung, wenn der Kontakt zwischen Lamellen und Separatoren nicht die ganze Flankenbreite bedeckt
a, b und p wie bei Fig. 2

Da fast die gesamte Wärme eines arbeitenden Kollektors auf seiner Oberfläche erzeugt wird — herührend von den Verlusten durch den Übergangskontaktwiderstand und die Bürstenreibung — so ist die dort herrschende Temperatur ein Maximum, folglich auch die tangentielle spezifische Wärmeausdehnung der Lamellen am grössten, wozu noch kommt, dass dieselben in der betrachteten Zone am dicksten sind. Wenn die Mikanitstreifen in der Nähe der Lauffläche ohnehin schon stark zusammengepresst sind, was notwendigerweise für den Fall a immer zutrifft, so besteht die Wahrscheinlichkeit, dass Glimmer wie Kupfer unter der Einwirkung der sehr bedeutenden zusätzlichen Wärmeausdehnungsdrücke dauernde Formänderungen erleiden, und wenn die Temperatur wieder sinkt, nimmt auch die Kompaktheit des Kollektors ab. Da der Vorgang der Abkühlung und Zusammenziehung sich nicht gleichförmig auf dem ganzen Umfang des Kollektors vollzieht, ganz besonders nicht im Stillstand, so geschieht es, dass einige Lamellen, die sich bereits stärker abgekühlt und zusammengezogen haben, von den übrigen radial nach innen gezwängt werden. Dieser Verschiebung können die äusseren Konuskappen auf den V-Ringen keinen nennenswerten Widerstand leisten, weil sie nicht erheblich zusammengedrückt sind, was sie in einem richtig konstruierten Kollektor auch niemals sein sollten. Das Resultat ist eine «flache Stelle». Natürlich werden derartige Defekte erst nach einer längeren oder kürzeren Aufeinanderfolge von Überlastungen und Betriebspausen bemerkbar.

Bei der Untersuchung der gegenteiligen Bedingungen (Fall b), $\gamma < (360/K)^\circ$ finden wir, dass ein gelegentliches Nachdrehen auf die Kompaktheit wenn überhaupt, so von weit schwächerem Einfluss ist. Während des Arbeitens unter Überlast können sich die Lamellen transversal ausdehnen, ohne exzessive Flankendrucke zu erzeugen, und während der Abkühlung können Lamellen und Mikanitstreifen sich nicht radial gegeneinander verschieben, weil sie in der inneren Zone, dem Schwalbenschwanzteil, fest gegeneinandergepresst sind. Die Gefahr der

Bildung flacher Stellen ist somit abgewendet. Die hierzu nötige negative Keilwinkeldifferenz muss sehr klein sein, um nicht Gefahr zu laufen, Kollektoren zu erhalten, wie sie in Fig. 3b veranschaulicht sind. Der Entwurf soll ein Lamellenprofil vorschreiben mit einem Keilwinkel, der kleiner ist als $(360/K)^\circ$, doch nur in solchem Ausmass, dass auch bei mässigen Montagepressungen eine geschlossene Lauffläche gewährleistet ist, andererseits aber die obenerwähnten Vorteile sicher erreicht werden, die auf einer höheren Flankenpressung in der inneren Zone, der des Schwalbenschwanzes, beruhen.

Auf den ersten Blick scheinen diese Anforderungen ziemlich kompliziert zu sein und daher schwer zu erfüllen; die folgenden Überlegungen zeigen aber, dass die Ermittlung der Winkeldifferenz ganz einfach ist.

Flankendruck-Verteilung

Für ein Lamellenprofil, dessen Keilwinkel genau gleich ist dem Teilungswinkel, also $\gamma_0 = (360/K)^\circ$, ist die Beziehung zwischen der äusseren Breite b_e , der inneren Breite b_{i0} , und der Höhe h_0 (s. Fig. 4) gegeben durch

$$b_e - b_{i0} = 2 h_0 \operatorname{tg} \frac{\gamma_0}{2} = 2 h_0 \operatorname{tg} \left(\frac{180}{K} \right)$$

Wenn das Profil einen Keilwinkel $\gamma < \gamma_0$ aufweist, so wird $b_i > b_{i0}$, und wir nennen die Differenz

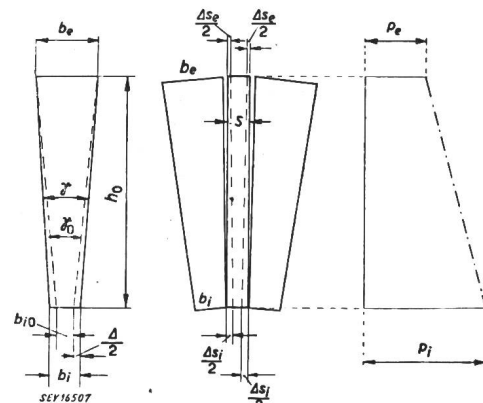


Fig. 4

Deformation des Mikanitstreifens mit Druckdiagramm

$b_i - b_{i0} = \Delta$ womit wir das tatsächlich auftretende Übermass der Innendicke bezeichnen.

$$\Delta = b_i - b_{i0} = (b_e - b_{i0}) - (b_e - b_i) =$$

$$2 h_0 \left[\operatorname{tg} \frac{180}{K} - \operatorname{tg} \frac{\gamma}{2} \right]$$

Wir haben voraussetzend angenommen, dass die elastischen Formänderungen des Mikanits dem Druck proportional sind, also dem Hookeschen Gesetz entsprechen, was durch folgende Beziehungen ausgedrückt ist:

Deformation des Mikanitstreifens dicht an der Lauffläche: $\Delta s_e = s \cdot p_e / E_{\text{Mik}}$.

Deformation des Mikanitstreifens dicht an der inneren Oberfläche: $\Delta s_i = s \cdot p_i / E_{\text{Mik}}$.

worin p_e den spezifischen Flächendruck zwischen den Lamellenflanken und den Mikanit-Separatoren dicht an der Lauffläche bezeichnet, p_i den entsprechenden Druck dicht an der Innenoberfläche, s die Dicke der Mikanit-Separatoren und $E_{Mik.}$ den Elastizitätsmodul des Glimmers (s. Fig. 4). Aus den vorhergehenden Gleichungen ergibt sich

$$p_i - p_e = \frac{(\Delta s_i - \Delta s_e) E_{Mik.}}{s}, \text{ und da } \Delta s_i - \Delta s_e = \Delta,$$

so erhalten wir:

$$p_i - p_e = \frac{\Delta \cdot E_{Mik.}}{s} \quad (I)$$

Hierin haben wir die elastische Formänderung des Kupfers nicht berücksichtigt, aber für die Zwecke eines vorläufigen Einblicks ist diese Gleichung wegen ihrer Anschaulichkeit recht gut geeignet, wenn auch natürlich ungenau. Sie besagt, dass es für eine Glimmersorte von gegebenem Elastizitätsmodul und für ein Lamellenprofil von einem tatsächlichen Übermass Δ der Innendicke erforderlich ist, nicht zu dünne Separatoren zu verwenden, damit die Druckdifferenz ($p_i - p_e$) und damit der wichtigere Druck p_i innerhalb vernünftiger Grenzen bleiben. Die Gleichung drückt ferner aus, dass Δ nicht übertrieben gross sein darf, wenn die Glimmer-Separatoren von mässiger Dicke sein sollen, und vor allem, um bei Anwendung normaler Montagepressungen eine geschlossene Lauffläche zu erhalten. Und schliesslich kann aus der Gleichung noch ersehen werden, dass die Wahl einer weichen Glimmersorte ein Mittel darstellt, um den Einfluss eines zu grossen Wertes von Δ zu kompensieren.

Werden nun noch die in den Kupferlamellen erzeugten elastischen Formänderungen berücksichtigt, so finden wir:

Elastische Deformation der Lamelle, dicht an der

Lauffläche $\frac{b_e p_e}{E_{Cu}}$

Elastische Deformation der Lamelle, dicht an der

Innenoberfläche $\frac{b_i p_i}{E_{Cu}}$

Elastische Deformation des Glimmers, dicht an der

Lauffläche $\frac{s p_e}{E_{Mik.}}$

Elastische Deformation des Glimmers, dicht an der

Innenoberfläche $\frac{s p_i}{E_{Mik.}}$

(E_{Cu} bezeichnet den Elastizitätsmodul für hartgezogenes Kupfer.)

Die Teilung des fertiggepressten Kollektors in der Lauffläche sei τ_K , die entsprechende Teilung in der Innenoberfläche sei τ'_K ; diese beiden Teilungen sind gegeben durch die Beziehungen:

$$\tau_K = v_c \frac{1 - p_e}{E_{Cu}} + s \frac{1 - p_e}{E_{Mik.}} \quad (1)$$

$$\tau'_K = b_i \frac{1 - p_i}{E_{Cu}} + s \frac{1 - p_i}{E_{Mik.}} \quad (2)$$

Weiter haben wir

$$\tau_K - \tau'_K = 2 h_0 \operatorname{tg} \frac{\gamma}{2} \quad (3)$$

und, wie ebenfalls schon im Vorhergehenden festgestellt

$$\Delta = 2 h_0 \operatorname{tg} \frac{\gamma_0}{2} - (b_e - b_i) \quad (4)$$

Werden die Beziehungen (1) und (2) in (3) eingesetzt und entsprechend eingerichtet, so erhält man

$$p_i \left(\frac{b_i}{E_{Cu}} + \frac{s}{E_{Mik.}} \right) - p_e \left(\frac{b_e}{E_{Cu}} + \frac{s}{E_{Mik.}} \right) = 2 h_0 \operatorname{tg} \frac{\gamma_0}{2} - (b_e - b_i)$$

Da die rechte Seite dieser Gleichung laut Gl. (4) nichts anderes ist als Δ , so kann man schreiben

$$p_i \left(\frac{b_i}{E_{Cu}} + \frac{s}{E_{Mik.}} \right) - p_e \left(\frac{b_e}{E_{Cu}} + \frac{s}{E_{Mik.}} \right) = \Delta \quad (II)$$

Wird der Koeffizient $\kappa = E_{Cu}/E_{Mik.}$ in die Gleichung eingeführt, und multipliziert man beide Seiten mit E_{Cu} , so erhält man die bequemere Form

$$p_i (b_i + \kappa s) - p_e (b_e + \kappa s) = \Delta E_{Cu} \quad (IIa)$$

Da diese Gleichung nicht so transparent ist wie (I), soll ihre Bedeutung durch ein zahlenmässiges Beispiel erläutert werden. Die folgenden Berechnungsdaten beziehen sich auf einen mittelgrossen Kollektor von etwa 856 mm Aussendurchmesser.

$K = 213$ Lamellen; $E_{Mik.} = 0,44 \cdot 10^6$ kg/cm² für Phlogopit-Glimmer¹⁾;

$b_e = 1,1625$ cm; $E_{Cu} = 1,21 \cdot 10^6$ kg/cm² für hartgezogenes Kupfer²⁾;

$b_i = 1,021$ cm; $\kappa = 2,75$

$h_0 = 4,8$ cm; $\operatorname{tg} \frac{\gamma_0}{2} = \operatorname{tg} (180/213)^\circ = 0,014750$;

$s = 0,10$ cm; $b_e - b_i = 0,1415$ cm;

$\Delta = 2 h_0 \operatorname{tg} \frac{\gamma_0}{2} - (b_e - b_i) = 0,1416 - 0,1415 = 0,0001$ cm.

Für p_e , den Flächendruck dicht an der Lauffläche wählt man vorteilhafterweise einen möglichst niedrigen Wert, der eben hinreicht, um eine vollkommen geschlossene Lauffläche zu sichern; wir setzen daher $p_e = 2$ kg/cm² und schreiben für die Gleichung (IIa)

$$p_i (1,021 + 0,275) - 2 (1,1625 + 0,275) = 0,0001 \cdot 1,21 \cdot 10^6 = 121$$

$$p_i = 95,58 \text{ kg/cm}^2.$$

Wenn auch der erhaltene Wert für die grösste Flächenpressung noch mässig ist, so wirkt es doch überraschend, dass ein so kleines Dicken-Übermass wie ein Tausendstel Millimeter eine so beträchtliche Differenz zwischen den inneren und äusseren Flankendrücken hervorruft. Wir sind nun in der Lage, zu beurteilen, was geschieht, wenn Δ zwanzig- oder dreissigmal so gross und «negativ» ist, d. h., wenn das Übermass in der äusseren Lamellendicke auftritt, was unserem «Fall a» in Fig. 3 entspricht. Unter diesen Umständen — ebenso wie auch für ein «positives» Dicken-Übermass dieser Grössen-

¹⁾ Dieser Wert wurde aus den Messergebnissen der folgenden Forschungsarbeiten errechnet: Adams, L. H., und E. D. Williamson: On the compressibility of minerals and rocks at high pressure. Journal of the Franklin Institute Bd. 195(1923), S. 475.

²⁾ Zwischen den Grenzen 1,15...1,25 · 10⁶ willkürlich gewählt.

ordnung — sind nicht einmal die höchsten praktisch anwendbaren Montagepressungen imstande, beide Oberflächen des Lamellen- und Separatoren-Bündels vollkommen zu schliessen. Um diesen Zweck dennoch zu erreichen, müssen Kräfte angewendet werden, die bleibende Formänderungen erzeugen, bis schliesslich die Kontaktfläche zwischen Lamellen und Separatoren sich über die ganze Flankenbreite erstreckt. Das hierbei angewendete Verfahren besteht in abwechselndem Erwärmen und Nachspannen des Kollektors und ist unter der Bezeichnung «seasoning» bekannt. Die während dieser Behandlung erzeugten Druckspannungen müssen notwendigerweise über der Elastizitätsgrenze eines der beiden Baustoffe, oft aber beider liegen, um die bestehende Keilwinkelabweichung teilweise oder ganz zum Verschwinden zu bringen.

Diese Feststellung kann mittels eines Zahlenbeispiels erhärtet werden, wobei wir dieselben Kollektordaten verwenden wie im vorhergehenden Fall, aber unter der Annahme, dass die Lamellen mit einer Innendicke angeliefert wurden, die um 0,00254 cm kleiner als die vorgeschriebene Dicke b_i ist. Diese Abweichung hält sich noch innerhalb der Toleranz, die von der Britischen Norm BSS Nr. 445 — 1932 (Kollektorlamellen) zugelassen ist; laut Nr. 5: «Wenn eine Lamelle in eine V-Schablone für den genauen Keilwinkel gelegt wird, so darf das beobachtete totale Spiel zwischen der Schablone und einer Lamellenkante — entweder an der dicken oder an der dünnen Seite — nicht mehr betragen als ein Tausendstel Zoll» (= 0,00254 cm).

Der tatsächliche Wert von Δ ist nun: 0,0001 — 0,00254 = —0,00244 oder das 24,4fache des vorgeschriebenen Wertes, und negativ. Werden die entsprechenden Zahlenwerte in Gleichung (IIa) eingesetzt und wird weiter zugelassen, dass die Innenoberfläche gerade noch geschlossen ist ($p_i = 0$), so ergibt sich

$$-p_e(1,1625 + 0,275) = -0,00244 \cdot 1,21 \cdot 10^6$$

$$p_e = 2053,8 \text{ kg/cm}^2$$

Wenn die vorgenannte Massabweichung positiv ist, wenn also die Innendicke um 0,00254 cm zu gross ist, so erhalten wir

$$b_i = 1,02354 \text{ cm}, \Delta = 0,0001 + 0,00254 = 0,00264 \text{ cm};$$

$$p_e = 0 \text{ d. h., die Lauffläche wird gerade noch geschlossen.}$$

$$p_i(1,02354 + 0,275) = 0,00264 \cdot 1,21 \cdot 10^6$$

$$p_i = 2459,9 \text{ kg/cm}^2$$

Für beide Alternativen liegt die ermittelte Maximalbeanspruchung über der Elastizitätsgrenze des Kupfers und wahrscheinlich noch weit mehr über der des Glimmers, für welche letzteren allerdings keine Messwerte vorliegen. Das Beispiel zeigt, dass sogar in den Fällen, in denen die Fabrikationsungenauigkeit die kleine Toleranz von $\frac{1}{40}$ mm nicht überschreitet, tatsächlich bleibende Formänderungen erzeugt werden müssen, wenn beide Oberflächen des Kollektors vollkommen geschlossen werden sollen.

Seasoning

Es lohnt die Mühe, den Spannungen und bleibenden Deformationen, die im «Seasoning-Verfahren» erzeugt werden, einige Aufmerksamkeit zu schenken. Während der Erwärmungsperiode dehnen sich die Lamellen in longitudinaler Richtung stärker aus als die eisernen Kollektormuffen, wegen der Verschiedenheit ihrer Dilatationskoeffizienten, und die Lamellen erleiden eine leichte Krümmung; da das nur eine elastische Deformation ist, so wäre das nicht weiter beunruhigend, wenn es nicht die Folge mit sich brächte, dass in der Mitte des Buckels, wegen des vergrösserten Durchmessers und der infolgedessen verringerten Flankenpressungen, die erhofften dauernden Formänderungen nur unvollständig oder gar nicht entstehen. Nach der Abkühlung und Nachspannung des Kollektors wird daher weder der Buckel vollkommen verschwinden können, noch wird der Seasoning-Effekt in der Mitte des Kollektors der gleiche sein wie an den Enden in der Nähe der V-Ringe. Diese Erscheinung wird um so deutlicher zu beobachten sein, je länger die Lamellen sind. Unter ungünstigen Bedingungen (sehr starke oder kurze Spannbolzen) können bleibende Deformationen des Schwalbenschwanzes und der V-Ringe das Ergebnis dieser Behandlung sein.

Ein interessanter Bericht über bleibende Formänderungen von ungewöhnlichem Ausmass an den V-Ringen der Kollektoren von Lokomotivmotoren wurde von C. Bodmer über «Materialausnutzung beim Bau elektrischer Triebfahrzeuge» gegeben³⁾. Die im genannten Artikel reproduzierte Zeichnung eines Lokomotivkollektors von 580 mm Aussendurchmesser und 210 mm Lamellenlänge zeigt die bleibenden Deformationen der V-Ringe, die so stark aufgeweitet wurden, dass der Durchmesser der V-Kante um den ansehnlichen Betrag von 1,04 mm zunahm. Der Autor schrieb diese Formänderungen der Verwendung von zu vielen und zu schweren Spanschrauben zu und bemerkte, dass nur unnötig kräftiges Pressen bei der Herstellung die Ursache gewesen sei. Von anderen Lokomotivkollektoren berichtete er, dass eine Reduktion des Preßschraubenquerschnittes auf 40% des ursprünglichen Wertes befriedigende Ergebnisse gebracht habe.

Wie aus der erwähnten Zeichnung ersichtlich ist, waren die Spannbolzen nicht nur sehr solid und in reichlicher Anzahl vorgesehen, sie waren auch auffallend kurz und diese Umstände fügen sich erklärend in das Bild ein, das im Vorhergehenden bezüglich der Nachteile des Seasoning-Verfahrens gegeben wurde. Die Wärmeausdehnung der Lamellen erfolgt sowohl in longitudinaler als auch in transversaler Richtung; die erstere belastet die Spannbolzen direkt auf Zug, die letztere bewirkt, dass die Lamellen-Schwalbenschwänze die V-Ringe aufzuweiten trachten. Wenn nun die Spannbolzen nicht überdimensioniert sind, also dem von der longitudinalen Lamellendehnung ausgeübten Zug elastisch nachgeben können, so wird vermieden, dass die Lamellen sich bogenförmig ausbauchen und die V-Ringe aufweiten, welche Deformation natürlich an der

³⁾ s. Bull. SEV Bd. 33(1942), Nr. 24, S. 700...708.

schwächsten Stelle dieser Ringe, an ihrem Grat, zu entstehen beginnt. Dies ist die Erklärung dafür, dass die Reduktion des Spannbolzenquerschnittes von Erfolg begleitet war, denn Lokomotivkollektoren haben häufig Temperaturen von 100°C und darüber auszuhalten.

Beim Seasoning-Verfahren sind die angewendeten Temperaturen noch höher, meistens zwischen 130 und 150°C . Würden die Spannbolzen dabei in praktisch wirksamem Ausmass nachgeben, so käme der Seasoning-Effekt gar nicht zustande. Und darin liegt ein weiterer Einwand gegen die Seasoning-Methode: sie erzwingt eine unelastische, also unrichtige Konstruktion des Kollektors. Dass die Wirkung des Verfahrens nicht nur ungleichmässig, sondern auch schwer kontrollierbar ist, wurde schon vorher angedeutet. Zusammenfassend kann gesagt werden, dass die dauernde Kompaktheit eines Kollektors direkt von der Elastizität seiner Bauteile abhängt, denn vollkommen freie Wärmeausdehnung ist unmöglich. Das heisst also, dass die ursprüngliche Form nur durch die elastischen Spannungen zurückgewonnen wird, die in diesen Bauteilen bestehen. Deshalb ist es zweckwidrig, die kristalline Struktur des Kupfers und des Glimmers zu schädigen, wie dies erwiesenermassen durch die Erzeugung von Spannungen geschieht, die während der Fabrikation die Elastizitätsgrenzen übersteigen und sich denselben im Betrieb nähern können, sobald die Temperaturzunahmen gelegentlich die normalen Werte beträchtlich übersteigen.

Nachbearbeitung der Lamellen und Kontrolle des Keilwinkels

Der Grenzwert p_i der Flankenpressung, der im vorhergehenden Rechnungsbeispiel mit $95,58\text{ kg/cm}^2$ ermittelt worden ist, kann als normal angesehen werden, und da kein Anlass besteht, für p_r einen wesentlich höheren Wert als 1 bis 2 kg/cm^2 zu wählen, so haben wir einen mittleren Flankendruck von $48,79\text{ kg/cm}^2$. Sollten jedoch Fabrikationsrücksichten eine Ermässigung dieses Wertes empfehlen, so könnte man p_i auf $91,77\text{ kg/cm}^2$ herabsetzen, indem man die Dicke der Mikanitseparatoren $s = 0,12\text{ cm}$ anstatt $0,10\text{ cm}$ wählt. Diese unbedeutende Reduktion müsste aber mit einer Vergrösserung des Kollektordurchmessers um $1,35\text{ cm}$ erkauft werden. Da die gewählte Mikanitqualität, nämlich Phlogopitglimmer (kanadischer Glimmer), ohnedies schon die weichste der derzeit bekannten Sorten ist, so bleibt als einziges Mittel zur Ermässigung des Flankenmaximaldrucks nur die Verkleinerung des Dickenübermasses Δ übrig. Dies setzt aber eine ausserordentlich hohe Fabrikationsgenauigkeit voraus.

Es wurde bereits gezeigt, dass die Lamellenmessungen von einer Präzision sein müssen, die mit den bisher bei ihrer Herstellung angewendeten Methoden nicht zu erreichen ist. Am einfachsten wird die nötige Genauigkeit erzielt, wenn beide Flanken der auf Bestelllänge geschnittenen Lamellen mittels einer Präzisions-Flächenschleifmaschine so überschleift werden, dass der richtige Keilwinkel erhalten wird. Eine solche Maschine müsste einen

neigbaren Aufspanntisch haben, der eine rasche und sehr genaue Einstellung des vorgeschriebenen Keilwinkels gestattet, nämlich mit einer Genauigkeit bis zur fünften Dezimale seiner trigonometrischen Tangente (oder des Sinus), wobei die Toleranzen sich nur in der sechsten Dezimale bewegen dürften. Diese Genauigkeit könnte mittels zweier additiv oder subtraktiv wirkender Bewegungskeile von den Neigungen $1:100$ und $1:1000$ erhalten werden, wenn der Winkelbereich sich von $50'$ bis zu 6° erstrecken soll, was Lamellenzahlen zwischen 432 und 60 entspricht. Sowohl die Transversalbewegung der Schleifscheibenspindel als auch ihre axiale Schaltbewegung werden am vorteilhaftesten von den beiden Schlitten des Schleifmotors ausgeführt, während der Aufspanntisch mit der Lamelle stillsteht.

Da die abzuschleifende Kupfermenge überaus klein ist (nach der erwähnten britischen Norm höchstens $1/40\text{ mm}$ an einer der beiden Schmalseiten, in anderen Ländern mangels einengender Vorschriften natürlich mehr, aber immerhin nicht über $1/10\text{ mm}$), so erfordert die Operation nur wenig Zeit und verursacht daher nur geringe Kosten. Kleine Kollektoren, etwa bis zu 15 cm Durchmesser, dürften ja wohl nur in Ausnahmefällen in den Rahmen dieser Betrachtungen einzubeziehen sein, für grössere Kollektoren sind aber die Kosten des Seasoning-Verfahrens schon von einer Grössenordnung, die dem Lamellenlieferanten eine ausreichende Mehrpreis-Spanne für das Nachschleifen bietet.

Transversale (tangente) Wärmeausdehnung der Lamellen

Die Gleichungen (II) und (IIa) drücken das Gesetz aus, nach welchem die Abweichung des Keilwinkels vom Teilungswinkel die radiale Verteilung des Flankendruckes beeinflusst. Zu der besagten Abweichung gehören jedoch ausser der vorgeschriebenen Winkeldifferenz — die durch das Dickenübermass Δ samt seiner Toleranz festgelegt ist — auch noch die temporären Variationen, welche von der Wärmeausdehnung in transversaler (tangentialer) Richtung herrühren. Die Auswirkungen dieser Wärmedehnung wurden bereits angedeutet; wenn nunmehr diese Wirkungen quantitativ erfasst werden, so können die bestehenden Bedingungen in Form eines Kriteriums ausgedrückt werden, das bei der endgültigen Festlegung des Lamellenprofils von Nutzen ist.

Der Temperaturanstieg der Kollektor-Lauffläche ist durch Normenwerte beschränkt, und die entsprechenden Prüfmessungen können ohne Schwierigkeiten durchgeführt werden. Die Temperaturen der Innenoberfläche des Kollektors könnten mit Hilfe von Thermoelementen gemessen werden; aber diese Ermittlung ist umständlich und kostspielig, und selbst wenn die damit gewonnenen Messergebnisse von einer Maschine ähnlicher Bauart vorlägen, so wären diese Werte auch nicht nützlicher als sorgfältige, auf allgemeiner Erfahrung beruhende Schätzungen, sobald die Belastungs- oder die Kühlungsverhältnisse von denjenigen des projektierten Maschinentyps verschieden sind. Angesichts der kom-

plexen Natur des Einflusses der Kühlungsart auf die örtlichen Übertemperaturen ist es unmöglich, ein allgemeines Gesetz für den Temperaturabfall zwischen den äusseren und inneren Schmalseiten der Lamellen abzuleiten; jeder Fall muss nach seinen besonderen Umständen einzeln beurteilt werden.

Wenn für den Kollektor einer individuellen Maschine eine mehr oder weniger gut begründete Annahme bezüglich dieser radialen Temperaturdifferenz gemacht worden ist und wenn weiter vorausgesetzt wird, dass die Temperatur linear gegen die innere Schmalseite abnimmt, so kann man daran gehen, die transversale Wärmeausdehnung für eine beliebige radiale Höhe des Lamellenquerschnittes zu berechnen.

Wir nennen diese tangentielle Wärmeausdehnung Δb_x ; den Temperaturanstieg in der Lauffläche Δt ; die Temperaturzunahme in der inneren Kollektoroberfläche $k\Delta t$, wobei k ein echt gebrochener Reduktionsfaktor ist, so dass $(1 - k)$ den Temperaturabfall in prozentualer Form ausdrückt; die Höhe der Lamelle bei Raumtemperatur sei h_0 ; ihre Höhe für die durch Δt und $k\Delta t$ definierten Temperaturverhältnisse sei h_i ; der lineare Wärmeausdehnungskoeffizient für hartgezogenes Kupfer α sei 0,0000170.

Da wir die radiale Temperaturabnahme innerhalb der Lamelle als linear angenommen haben, erhalten wir

$$h_i = h_0 \left[1 + \frac{\alpha (\Delta t + k\Delta t)}{2} \right]$$

Die transversale Wärmeausdehnung Δb_x in einer beliebigen zwischenliegenden Höhe h_x (gemessen von der inneren Kollektoroberfläche) ist gegeben durch:

$$\Delta b_x = \alpha \left[k\Delta t + (1-k) \Delta t \frac{h_x}{h_i} \right] \cdot \left[b_i + (b_e - b_i) \frac{h_x}{h_i} \right] \quad (III)$$

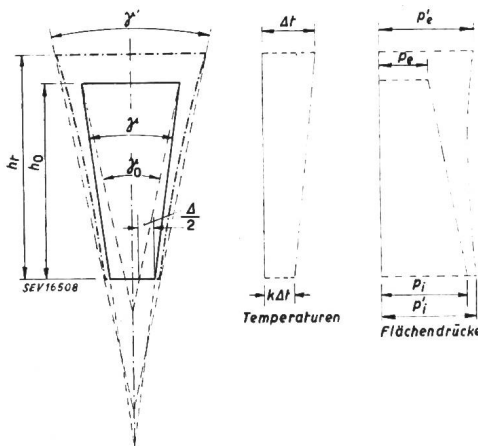


Fig. 5

Transversale Wärmeausdehnung einer Kollektor-Lamelle mit Flankendruckdiagramm

Diese Gleichung, die Δb_x als Funktion von h_x ausdrückt, enthält die Variable h_x in der zweiten Potenz und ist daher durch eine Kurve zweiten Grades dargestellt (Fig. 5). Die Konkavität der Lamellenflanken ist keineswegs bedeutungslos; in der Höhe $h_x = h_i/2$ und gemessen in senkrechter

Richtung auf die Lamellen-Symmetrieebene beträgt sie

$$\Delta b_m = \alpha \Delta t \frac{(1 + k) \cdot (b_e + b_i)}{8}$$

Ein Blick auf das Flankendruckdiagramm der Fig. 5 führt uns sofort zu der Bedingung, die wir aufzustellen haben, um ein Anwachsen von p_e über den Wert von p_i zu verhüten, was ja den Verhältnissen gleichkäme, die in Fig. 2a veranschaulicht sind; wir müssen also vorschreiben, dass γ' , der Winkel, in den das ausgedehnte Profil der Lamelle eingeschrieben ist, nicht grösser werden darf als der Teilungswinkel $\gamma_0 = (360/K)^\circ$. Denn bei Einhaltung dieser Bedingung kann Δ nicht negativ werden und p_e kann p_i nicht übersteigen. Die Bedingung lautet also:

$$\gamma' \leq \gamma_0, \text{ oder } \text{tg} \frac{\gamma'}{2} \leq \text{tg} \frac{\gamma_0}{2},$$

was gleichbedeutend ist mit

$$\frac{b_e (1 + \alpha \Delta t) - b_i (1 + \alpha k \Delta t)}{2 h_0 \left[1 + \frac{\alpha \Delta t (1 + k)}{2} \right]} \leq \frac{b_e - b_i + \Delta}{2 h_0}$$

Wenn wir diesen Ausdruck einrichten, finden wir

$$\Delta \geq \frac{(b_e + b_i) (1 - k)}{1 + k + \frac{2}{\alpha \Delta t}} \quad (IV)$$

Diese Gleichung lässt sich weiter vereinfachen, indem für Δt die jeweils genormten Höchstwerte eingesetzt werden. Da dem Verfasser schweizerische Normen für elektrische Maschinen nicht zur Verfügung standen, entwickelte er die nachstehenden Beispiele für die Aufstellung der Profilentwurfsbedingungen auf Grund der Britischen Normen.

British Standards Specification 168—1926 (Electrical Performance of Industrial Electric Motors and Generators with Class A Insulation) schreibt als höchstzulässige Temperaturzunahme in der Kollektorlauffläche von allen nicht vollkommen geschlossenen Maschinen 45 °C vor; der entsprechende Wert für geschlossene Maschinen ist 55 °C. Da indessen die örtlichen Temperaturdifferenzen in geschlossenen Maschinen wesentlich geringer sind als in solchen mit Durchzugsbelüftung, die Bedingungen für die Transversalausdehnung der Lamellen also günstiger sind, so seien hier nur ventilerte Maschinen behandelt. Wird nun für Δt in Gleichung

(IV) 45 °C eingesetzt, so erhält man: $\frac{2}{\alpha \Delta t} = 2614,4$

und da $\left(1 + k + \frac{2}{\alpha \Delta t} \right)$ auf 2616 abgerundet werden

kann, so nimmt die Bedingung folgende Form an:

Nach BSS 168—1926 ist

$$\Delta \geq 0,0003823 (b_e + b_i) (1 - k) \quad (V)$$

Für einen bereits festliegenden Wert von Δ ist der prozentuelle Temperaturabfall innerhalb der Lamelle begrenzt durch

$$(1 - k) \leq \frac{2616 \Delta}{b_e + b_i} \quad (VI)$$

und der Temperaturabfall in °C ist begrenzt durch

$$(\Delta t - k\Delta t) \leq \frac{2616 \Delta \cdot \Delta t}{b_e + b_i} \quad (VII)$$

Für Fahrzeugmotoren ist der Höchstwert für Δt durch BSS 173—1928 (Traction Motors and Associated Rotating Electrical Machines for use on Rail or Road Vehicles) festgelegt und zwar für Dauerleistung $\Delta t = 85^\circ \text{C}$, für Stundenleistung $\Delta t = 90^\circ \text{C}$. Dementsprechend erhält man

nach BSS 173—1928

für Dauerleistung:

$$\Delta \geq 0,0007215 (b_e + b_i) (1 - k) \quad (Va)$$

$$(1 - k) \leq \frac{1386 \Delta}{b_e + b_i} \quad (VIa)$$

$$(\Delta t - k\Delta t) \leq \frac{1386 \Delta t \Delta}{b_e + b_i} \quad (VIIa)$$

für Stundenleistung:

$$\Delta \geq 0,0007646 (b_e + b_i) (1 - k) \quad (Vb)$$

$$(1 - k) \leq \frac{1308 \Delta}{b_e + b_i} \quad (VIb)$$

$$(\Delta t - k\Delta t) \leq \frac{1308 \Delta t \Delta}{b_e + b_i} \quad (VIIb)$$

Wenn wir nun den in unserem ersten Rechnungsbeispiel verwendeten Wert von Δ mittels Gleichung (VII) kontrollieren, so finden wir

$$(\Delta t - k\Delta t) \leq \frac{2616 \cdot 0,001 \cdot 45}{(1,1625 + 1,021)}$$

$$(\Delta t - k\Delta t) \leq 5,391^\circ \text{C}$$

Das bedeutet, dass der radiale Temperaturunterschied innerhalb der Lamelle $5,391^\circ \text{C}$ nicht überschreiten darf, wenn der Flankendruck dicht an der Lauffläche gleich oder kleiner bleiben soll als derjenige dicht an der Innenoberfläche. Die ermittelte Höchstdifferenz von $5,391^\circ \text{C}$ ist jedoch so reichlich, dass keine Gefahr besteht, ihr nahezukommen. Der Temperaturabfall innerhalb der Lamelle ist bloss ein relativ kleiner Anteil am totalen Temperaturgefälle zwischen der Lauffläche und der freien Oberfläche der Kollektormuffe, ein Anteil, der etwa zwischen 10 und 20% variiert, denn der weitaus grösste Teil dieses Temperaturgefälles wird durch die Glimmerkappen konsumiert, die schlechte Wärmeleiter sind.

Aus der Gleichung (VI) kann eine allgemeingültige Schlussfolgerung praktischer Natur gezogen werden: Um für Δ einen vernünftig niedrigen Wert anwenden zu können, wodurch sowohl die Flankenpressungen beim Zusammenbau als auch die Abmessungen der Spannbolzen klein ausfallen, empfiehlt es sich, den radialen Temperaturabfall in der Lamelle so niedrig als möglich zu halten. Dies wird erreicht, indem die freie Oberfläche der Kollektor-

muffe gegen intensive Abkühlung geschützt wird, oder indem die stark erwärmte Luft, die zur Kühlung des Kollektors gedient hat, unter der Kollektormuffe zurückgeleitet wird, bevor sie aus dem Motor austritt; diese Kühlungsart ist oft bei Fahrzeugmotoren zu finden. Der Schutz der Kollektormuffe gegen intensive Abkühlung hat ausserdem auch einen günstigen Einfluss auf die Reduktion der Spannungen, die von der longitudinalen (axialen) Wärmedehnung der Lamellen hervorgerufen werden.

Die Ungleichungen (V), (VI), (VII) usw., tragen den transversalen Wärmedehnungen in qualitativer und vorwiegend praktischer Hinsicht Rechnung. Gewisse Überlegungen können es jedoch wünschenswert machen, auch die tatsächlichen Werte der Flankendruckzunahme für den heissen Kollektor zu kennen, weshalb es angezeigt ist, ihre quantitative Bestimmung hier einzufügen. Infolge der Temperaturzunahmen $\Delta t^\circ \text{C}$ aussen und $k t^\circ \text{C}$ innen, nehmen auch die zugeordneten Flankenpressungen p_e und p_i zu und erreichen die Werte p_e' und p_i' . Die Lamellenteilung auf der inneren Oberfläche des kalten Kollektors ist gegeben durch

$$(b_i + s) - (b_i + \kappa s) \frac{P_i}{E_{Cu}}$$

wobei das zweite Glied des Ausdrucks die elastische Deformation darstellt, die von der Flankenpressung p_i herrührt. Wenn die Temperatur der Innenoberfläche um $k\Delta t^\circ \text{C}$ gegenüber der Raumtemperatur zunimmt, so nehmen die Dicken und damit auch der Flankendruck zu und die innere Lamellenteilung wird

$$b_i (1 + \alpha k\Delta t) + s (1 + \alpha'' k\Delta t) - [b_i (1 + \alpha k\Delta t) + \kappa s (1 + \alpha'' k\Delta t)] \frac{P_i'}{E_{Cu}}$$

worin α'' den linearen thermischen Ausdehnungskoeffizienten des Glimmers in senkrechter Richtung zu den Spaltebenen darstellt.

Die beiden Ausdrücke für die innere Lamellenteilung wären einander gleich, wenn der zugehörige Durchmesser gleichgeblieben wäre. Das ist aber glücklicherweise nicht der Fall, da auch die V-Ringe eine Temperaturzunahme erfahren, die allerdings kleiner ist als $k\Delta t$ (Wärmeisolationseffekt der Glimmerkappen) und die mit $k'\Delta t$ bezeichnet wird. Der thermische Ausdehnungskoeffizient des V-Ringmaterials sei α' . Es ist ohne weiteres einzusehen, dass das Verhältnis des mittleren Durchmessers der V-Ringe zum Innen- oder zum Aussendurchmesser des Lamellenpaketes von Einfluss ist; aber wenn wir diese Verhältnisse in allgemein mathematischer Form ausdrücken wollten, brächten wir damit in unseren Rechnungsgang mühevollere Komplikationen, wegen der gleichzeitigen Berücksichtigung der radialen Lamellenausdehnung. Wir machen daher die Voraussetzung, dass der Schwerpunkt des V-Ring-Querschnittes auf dem gleichen Durchmesser liege wie die Innenoberfläche des Lamellenbündels — ein Zusammentreffen, das, falls es nicht ohnehin schon besteht, ohne Schwierigkeiten herbeigeführt werden kann. Selbst wenn diese Voraussetzung nur

als fiktive Koinzidenz gedacht ist, gibt sie doch zumindest ein Bezugsmass, von welchem aus der Effekt von Abweichungen abgeschätzt werden kann. Dieser kleine Kunstgriff ist insofern nützlich, als er die Notwendigkeit der Berücksichtigung der radialen Lamellenausdehnung für die Bestimmung der inneren Lamellenteilung vollkommen beseitigt und für die Ermittlung der äusseren Teilung diese Berücksichtigung sehr einfach gestaltet.

Die innere Lamellenteilung, wie im Vorhergehenden ausgedrückt, ist sodann weiter gleich:

$$\left[b_i + s - (b_i + \kappa \cdot s) \frac{P_i}{E_{Cu}} \right] \cdot (1 + \alpha' k' \Delta t)$$

aus welcher Gleichsetzung man für p_i' den Ausdruck erhält

$$p_i' = \frac{[p_i (b_i + \kappa s) \cdot (1 + \alpha' k' \Delta t) + b_i (\alpha k \Delta t - \alpha' k' \Delta t) E_{Cu} - s (\alpha' k' \Delta t - \alpha'' k \Delta t) E_{Cu}]}{b_i + \kappa s + b_i \alpha k \Delta t + \kappa s \alpha'' k \Delta t} \quad \text{(VIII)}$$

Die Lamellenteilung in der Lauffläche bei Raumtemperatur ist

$$(b_e + s) - (b_e + \kappa s) \frac{P_e}{E_{Cu}}$$

und wird unter den angenommenen Temperaturverhältnissen zu

$$b_e (1 + \alpha t) + s (1 + \alpha'' \Delta t) - \frac{P_e'}{E_{Cu}} [b_e (1 + \alpha \Delta t) + \kappa s (1 + \alpha'' \Delta t)]$$

was gleichzusetzen ist dem folgenden Ausdruck

$$\left[(b_e + s) - \frac{P_e}{E_{Cu}} (b_e + \kappa s) + 2h_0 \alpha (\Delta t + k \Delta t) \frac{\pi}{2K} \right] \cdot (1 + \alpha' k' \Delta t)$$

worin das letzte Glied innerhalb der eckigen Klammern den Teilungszuwachs darstellt, der von der radialen Lamellenausdehnung $h_0 \alpha \frac{\Delta t + k \Delta t}{2}$ herührt.

Aus der Gleichsetzung der beiden Ausdrücke für die Teilung in der Lauffläche ergibt sich für p_e' die Gleichung

$$p_e' = \frac{\left[p_e (b_e + \kappa s) \cdot (1 + \alpha' k' \Delta t) + b_e (\alpha \Delta t - \alpha' k' \Delta t) E_{Cu} - s (\alpha' k' \Delta t - \alpha'' k \Delta t) E_{Cu} - (1 + \alpha' k' \Delta t) \cdot \alpha (\Delta t + k \Delta t) \frac{E_{Cu} \pi h_0}{K} \right]}{b_e + \kappa s + b_e \alpha \Delta t + \kappa s \alpha'' \Delta t} \quad \text{(IX)}$$

Die α'' enthaltenden Glieder innerhalb der eckigen Klammern der Gleichungen (VIII) und (IX) stellen den Hauptanteil des Einflusses dar, der von der Wärmeausdehnung der Mikanit-Separatoren ausgeübt wird. Der kleinere Anteil dieses Einflusses ist durch das letzte Glied im Nenner ausgedrückt und ist von geringer Bedeutung. Da der Wärmeausdehnungskoeffizient von Glimmer nahezu halb so gross ist wie der für Kupfer, so ist einzusehen, dass die Ausdehnung der Separatoren einen erheblichen Beitrag zur Flankendruckzunahme leistet, beson-

ders wenn die Lamellenzahl gross ist. Der lineare Wärmeausdehnungskoeffizient von Glimmer in senkrechter Richtung zu den Spaltebenen beträgt, als Mittelwert zwischen 0° und 100 °C genommen, $\alpha'' = 0,000\ 008$ pro °C⁴⁾.

Das folgende Beispiel gibt einen Begriff vom Ausmass der Flankendrucksteigerung als Folge der Temperaturzunahme. Die Kollektordaten sind die gleichen wie in den früher gegebenen Beispielen. Als Temperaturzunahmen wurden angenommen

$$\Delta t = 45 \text{ °C} \quad k \Delta t = 43 \text{ °C} \quad k' \Delta t = 35 \text{ °C}$$

Die Ausdehnungskoeffizienten sind:

$$\alpha = 0,000\ 017 \quad \alpha' = 0,000\ 0112 \quad \alpha'' = 0,000\ 008$$

mithin die spezifischen Dehnungen per Längeneinheit:

$$\alpha \Delta t = 0,000\ 765 \quad \alpha' k' \Delta t = 0,000\ 392 \quad \alpha'' k \Delta t = 0,000\ 360$$

$$\alpha k \Delta t = 0,000\ 731 \quad \alpha'' k \Delta t = 0,000\ 344$$

Durch Einsetzen dieser Werte in die Gleichungen (VIII) und (IX) erhält man

$$p_i' = 413,6 \text{ kg/cm}^2 \quad \text{und} \quad p_e' = 274,6 \text{ kg/cm}^2$$

Um den Einfluss der Ausdehnung der Mikanit-Separatoren in Erscheinung treten zu lassen, wurden von p_i' und p_e' die Werte für $\alpha'' = 0$, also ohne Wärmeausdehnung des Glimmers, ermittelt

$$p_i' = 384,3 \text{ kg/cm}^2 \quad \text{und} \quad p_e' = 244,2 \text{ kg/cm}^2$$

Da der starke Einfluss von $k' \Delta t$, der Temperaturzunahme der V-Ringe, klar erkennbar ist, erscheint es empfehlenswert, eine solidere Basis für die Annahme der Zahlenwerte zu schaffen und methodische Temperaturmessungen an der frei zugänglichen Stirnfläche des vorderen V-Ringes zu machen.

Longitudinale (axiale) Wärmeausdehnung der Lamellen

Das Problem der longitudinalen Lamellenausdehnung hat den Konstrukteuren schon seit langem zu schaffen gemacht und Anlass zu einer grossen Zahl von Bauformen gegeben, deren wesentliche Prinzipien in einer Unterteilung der Lamellenlänge, in der Einschaltung von Federn oder federnden Unterlagscheiben unter den Spannschraubenmuttern und in der Verwendung von verhältnismässig langen Spannbolzen bestehen. Die letzterwähnte dieser

Konstruktionen verdient den Vorzug vor den übrigen, denn sie ist einfach und kann bei richtiger Anwendung sehr befriedigende Ergebnisse bringen. Dazu ist aber nötig, dass die mechanischen Verhältnisse auch richtig erkannt und dementsprechend die Bolzen sorgfältig berechnet werden, um das elastische Arbeiten im beabsichtigten Ausmass zu gewährleisten. Im folgenden wird eine relativ einfache

⁴⁾ Nach Pender und Del Mar: Electrical Engineers' Handbook, 1936, sect. 2-58. Für 20 °C, $\alpha'' = 0,000\ 0079$, aber für 100 °C ungefähr 0,000 0081.

Methode für die praktische Lösung dieser etwas mühsamen Aufgabe entwickelt.

Die in axialer Richtung sich ausdehnenden Lamellen und die langen Spannbolzen bilden zusammen Systeme, die sich mit Bogen und Sehnen vergleichen lassen: die Lamellen sind Biegebungsbeanspruchungen und die Bolzen Zugspannungen unterworfen, wobei jedem Betrag von axialer Ausdehnung der Lamellen ein bestimmtes Mass von Durchbiegung entspricht, sobald einmal die Abmessungen aller Elemente des Systems gegeben sind. Soweit wäre das eine einfache Angelegenheit, wenn unter diesen Elementen nur die Lamellen und Bolzen elastische Deformationen erlitten; aber auch die Mikanit-Konuskappen und sogar die V-Ringe sind elastisch. Wir berücksichtigen jedoch nur die elastischen Deformationen der Konuskappen; was die V-Ringe anlangt, so setzen wir voraus, dass ihre elastischen Formänderungen unendlich klein und vernachlässigbar sind, wobei wir andererseits dafür vorsorgen müssen, sie so kräftig auszubilden und aus so widerstandsfähigem Material zu wählen, dass unsere Voraussetzung auch tatsächlich gerechtfertigt ist. Diese Voraussetzung wurde nicht bloss der Vereinfachung und Bequemlichkeit halber gemacht, sondern weil im Interesse der dauernden Kompaktheit des Kollektors gefordert werden muss, dass der Schwalbenschwanzwinkel der Pressringe bei allen Temperaturen des Betriebsbereiches unverändert bleibe. Und schliesslich mag daran erinnert werden, dass die mechanischen Spannungen in den V-Ringen komplexer Natur sind und eine zuverlässige Berechnung der Deformationen nicht zulassen; es ist daher konsequenter, mit den uns zur Verfügung stehenden Mitteln elastischen Formänderungen vorzubeugen.

Nach diesen Überlegungen kehren wir zum Beginn unserer Untersuchung zurück, nämlich zur Verteilung des Flankendruckes, um den Zusammenhang zwischen diesem letzteren und den Spannbolzenkräften abzuleiten. Da auf Grund von Gleichung (IIa) die Drücke p_i und p_e bereits bekannt

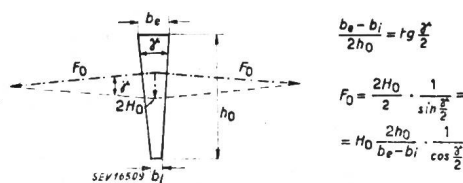


Fig. 6
Flanken- und Radialkräfte

sind, so kann daraus der mittlere Flankendruck und schliesslich die zugehörige resultierende Kraft F_0 (s. Fig. 6) ermittelt werden, entsprechend der Beziehung

$$F_0 = (p_i + p_e) \frac{h_0 l}{2} \cos \frac{\gamma}{2}$$

worin l eine ideelle Länge bezeichnet, die die Schwalbenschwanzeinschnitte berücksichtigt, so dass das Produkt $h_0 l$ die Oberfläche der Lamellenflanke darstellt. Um die transversalen Kräfte F_0

aufrechtzuerhalten, greifen mittels der V-Ringe radiale Kräfte $2 H_0$ an. (Der Koeffizient 2 wurde eingeführt, um deutlich zu machen, dass diese Kräfte in gleichgerichteten Paaren auftreten, entsprechend den zwei V-Ringen.)

$$2 F_0 = \frac{2 H_0}{\sin \frac{\gamma}{2}} \quad \text{und}$$

$$F_0 = H_0 \frac{2 h_0}{(b_e - b_i) \cos \frac{\gamma}{2}} = \frac{p_i + p_e}{2} \cdot \frac{h_0 l}{\cos \frac{\gamma}{2}}$$

woraus sich folgende Beziehung für H_0 ergibt:

$$H_0 = (p_i + p_e) (b_e - b_i) \frac{l}{4}$$

Die Komponente von H_0 in normaler Richtung zur konuserzeugenden sei mit N_0 bezeichnet; sie ist definiert durch

$$N_0 = \frac{H_0}{\cos \beta} = p_c (m_1 + m_2) \frac{q}{2}$$

worin β der Schwalbenschwanzwinkel, m_1, m_2 , und q die Abmessungen der Stirn des Schwalbenschwanzes sind, die mit der Konuskappe in Kontakt steht und p_c der auf die Kappe ausgeübte spezifische Druck ist.

Wenn in der letztangestellten Beziehung H_0 gemäss der vorletzten Gleichung substituiert wird, so erhält man für p_c

$$p_c = \frac{(p_i + p_e) (b_e - b_i) l}{2 (m_1 + m_2) q \cos \beta} \quad (X)$$

wodurch der spezifische Druck auf die Konuskappen bestimmt ist, der nötig ist, um den mittleren Flankendruck $\frac{(p_i + p_e)}{2}$ bei Stillstand aufrecht zu erhalten.

Wenn der Kollektor rotiert, so wächst der Druck auf die Konuskappen um den zusätzlichen Druck p_r infolge der Fliehkräfte der Lamellenmassen, und der totale spezifische Flächendruck auf die Kappen p_c' wird

$$p_c' = p_c + p_r$$

Die Fliehkraft pro Lamelle (die Separatoren werden nicht berücksichtigt) beträgt

$$\frac{G}{9,81} \cdot \frac{v^2}{r}$$

worin G das Gewicht einer Lamelle in kg, r der Abstand ihres Schwerpunktes vom Wellenmittel und v die Geschwindigkeit dieses Schwerpunktes in m/s ist. Letztere Geschwindigkeit ist praktischer durch die minutliche Drehzahl n auszudrücken, sowie der Schwerpunktabstand r in cm wie alle übrigen Längenmasse; dann ist die Fliehkraft pro Lamelle $= G n^2 r \cdot 1,11786 \cdot 10^{-5}$ und

$$p_r = \frac{G n^2 r \cdot 1,11786 \cdot 10^{-5}}{(m_1 + m_2) q \cos \beta}$$

mithin

$$p_c' = \frac{\left[(p_i + p_e) \cdot (b_e - b_i) \frac{l}{2} + G n^2 r \cdot 1,11786 \cdot 10^{-5} \right]}{(m_1 + m_2) q \cos \beta} \quad (XI)$$

Um die Spannbolzenkräfte zu ermitteln, entnehmen wir der Fig. 7, dass

$$M = N_0 \sin \beta = \sin \beta \cdot p_c (m_1 + m_2) \frac{q}{2}$$

Der Druckzuwachs infolge Rotation überträgt sich nicht auf die Spannbolzen, weil die Schrägkomponente (in der Richtung der Konus-Erzeugenden) der Fliehkraft vom Reibwiderstand zwischen Konuskappe und Schwalbenschwanz aufgehoben wird, wenn $\text{tg } \beta$ kleiner ist als irgendeiner der beiden Reibungskoeffizienten für Mikanit—Kupfer oder Mikanit—Stahl. Obwohl Werte für diese Reibungskoeffizienten nicht zahlenmässig angeführt werden können, ist mit Sicherheit anzunehmen, dass für die gebräuchlichen Schwalbenschwanzwinkel die erwähnte Bedingung erfüllt ist, da im gegenteiligen Falle die Mikanitkappen nach kurzer Betriebsdauer infolge der dann entstehenden langsamen, aber wiederholten Hin- und Herverschiebung unter hohem Druck in Schuppen zerfasert werden müssten. Wir dürfen daher p_c für die Ermittlung der Spannbolzenkräfte unverändert beibehalten und finden für diese Kräfte

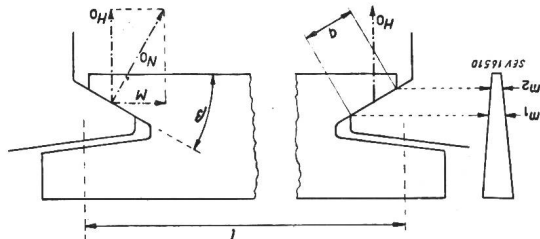


Fig. 7
Radial- und Axialkräfte

Die Summe der Spannschraubenkräfte sowohl für den ruhenden als auch für den laufenden Kollektor, wenn alle Teile desselben Raumtemperatur haben. Beim Betrieb unter Last, welcher eine Temperatursteigerung gemäss der vorstehend geschilderten Verteilung mit sich bringt, ändern sich die Spannschraubenkräfte unter dem Einfluss der longitudinalen (axialen) Wärmedehnung der Lamellen. Wenn auch die transversale

$$\Sigma M = 2 K \sin \beta \cdot p_c (m_1 + m_2) \frac{q}{2}$$

worin K die Zahl der Lamellen bedeutet. Wird für p_c der in Gleichung (X) gegebene Ausdruck eingesetzt, so ergibt sich

$$\Sigma M = K \text{tg } \beta (b_e - b_i) l \frac{P_i + P_e}{2} \quad (XII)$$

Diese Gleichung bestimmt die Summe der Spannschraubenkräfte sowohl für den ruhenden als auch für den laufenden Kollektor, wenn alle Teile desselben Raumtemperatur haben. Beim Betrieb unter Last, welcher eine Temperatursteigerung gemäss der vorstehend geschilderten Verteilung mit sich bringt, ändern sich die Spannschraubenkräfte unter dem Einfluss der longitudinalen (axialen) Wärmedehnung der Lamellen. Wenn auch die transversale

(tangentielle) Wärmedehnung der Lamellen eine sehr bedeutende Drucksteigerung zwischen den Flanken erzeugt, ist diese Drucksteigerung ohne Einfluss auf die Beanspruchung der Spannbolzen, weil die V-Ringe von gebräuchlichen Schwalbenschwanzwinkeln diese zusätzlichen Kräfte wegen der Reibhaftung zwischen den Konuskappen und den anliegenden Metallteilen nicht auf die Bolzen übertragen können. Infolgedessen darf der Faktor $(p_i + p_e)$ in der Gleichung (XII) nicht durch $(p_i' + p_e')$ ersetzt werden, wenn zu den Spannbolzenkräften des kalten Kollektors die Zusatzkräfte infolge axialer Wärmedehnung gefunden werden sollen.

Die von der axialen Wärmedehnung erzeugten Kräfte hängen vom elastischen Widerstand der Bolzen und der übrigen Elemente des mechanischen Systems «Bogen—Sehne» ab; sie können gefunden werden, indem die von ihnen erzeugten elastischen Deformationen berechnet werden, von welchen hernach auf die sie erzeugenden Kräfte zurückgeschlossen werden kann. Die longitudinale Ausdehnung der Lamellen ist gegeben durch $l'_{\alpha} \Delta t'$, wobei l' die Distanz zwischen den Schwerpunkten der Schwalbenschwanz-Stirnflächen bezeichnet, die die Form von Trapezen und die Abmessungen m_1 , m_2 und q haben (Fig. 7); $\Delta t'$ ist die Temperaturzunahme in der radialen Zone, die durch die Verbindungslinie zwischen den Schwerpunkten besagter Trapezflächen bestimmt ist. In den allermeisten Fällen liegt diese Linie nicht oberhalb 30% der Lamellenhöhe, gemessen von der inneren Schmalseite; da diese Höhe aus konstruktiven Gründen nur wenig variiert und ausserdem die Variationen von recht geringem Einfluss sind, ist es praktisch, $\Delta t'$ in eine einfache Beziehung zu Δt und k zu setzen

$$\Delta t' \approx (0,3 + 0,7 k) \Delta t \quad (XIII)$$

Die Mikanit-Konuskappen erleiden eine zusätzliche Kompression, deren axiale Projektionen für beide Kappen sich zu folgendem Betrag summieren

$$\frac{2 s_c p_c''}{\sin \beta \cdot E_{\text{Mik. c}}}$$

s_c bezeichnet die Dicke der Kappen, $E_{\text{Mik. c}}$ den Elastizitätsmodul der verwendeten Glimmersorte und p_c'' bedeutet die zusätzliche Pressung, die von der noch unbekanntem Kraft der longitudinalen Lamellenausdehnung herrührt. Diese Kraft heisse R ; die resultierende Kraft, die im heissen Kollektor die Bolzen belastet, ist dann $(\Sigma M + R)$.

$$p_c'' = \frac{2 R}{K (m_1 + m_2) q \sin \beta}$$

und die axialen Projektionen der zusätzlichen Deformationen der beiden Konuskappen geben infolgedessen zusammen

$$\frac{4 R s_c}{K (m_1 + m_2) q \sin^2 \beta \cdot E_{\text{Mik. c}}}$$

Die elastisch wirksame Länge der Bolzen, das heisst, die Länge reduzierten Durchmessers zwischen den beiden mit Gewinde versehenen Enden sei x , der

reduzierte Durchmesser y , die Bolzenanzahl z und der Elastizitätsmodul ihres Materials E_{Fe} ; ihre zusätzliche elastische Längenänderung ist dann

$$\frac{4 R x}{z y^2 \pi E_{Fe}}$$

Da die Bolzen ebenfalls einer Temperatursteigerung ausgesetzt sind, so kommt zu ihrer elastischen Dehnung noch ihre Wärmeausdehnung

$$x \alpha''' k' \Delta t,$$

worin α''' den linearen Wärmeausdehnungskoeffizienten ihres Materials darstellt und $k' \Delta t$ ihre Temperaturzunahme, welche man schon als die gleiche erkannt haben wird wie die der V-Ringe. Diese gleichsetzende Annahme ist eine Annäherung, deren Genauigkeit von der konstruktiven Anordnung der Spannschrauben abhängt; so zum Beispiel werden Bolzen, die zwischen Lamellenpaket und Muffe liegen und von der Innenoberfläche der Lamellen Wärmestrahlung empfangen, höhere Temperaturen annehmen und daher günstigere Verhältnisse geben als Bolzen, die von den Lamellen durch die Muffenwand getrennt sind und eigentlich nur durch den metallischen Kontakt mit den V-Ringen von diesen erwärmt werden. Dieser Hinweis möge genügen, um für den letzterwähnten Fall, der eine immerhin seltenere Bauart betrifft, an die Notwendigkeit gewisser Korrekturen zu erinnern; denn eine allgemein gehaltene Darstellung kann nicht alle in der konstruktiven Verschiedenheit wurzelnden Einflüsse mathematisch erfassen, ohne Gefahr zu laufen, die wesentlichen Tatsachen aus dem Auge zu verlieren. Um selbst dann, wenn die Übertemperatur der Bolzen viel kleiner sein sollte als die der Pressringe (Bolzen aussenliegend), eine Kompensation für eine zu optimistische Schätzung zu haben, sei für die Wärmedehnung der Spannschrauben nur die Länge x angenommen, also die Strecke, längs welcher die Bolzen auf den Durchmesser y abgedreht sind. Demgemäss erhält man die gesamte Dehnung der Spannbolzen mittels des folgenden Ausdruckes

$$\frac{4 R x}{z y^2 \pi E_{Fe}} + x \alpha''' k' \Delta t$$

Die im Vorstehenden ermittelten Formänderungen setzen sich folgendermassen zusammen: Lamellen-Wärmedehnung minus axiale Projektion der Mikantkappen-Kompression ist gleich der gesamten Dehnung der Bolzen. (Da die elastische Formänderung der Lamellen in einer radialen Ausbiegung besteht, deren Pfeilhöhe so klein ist, dass die zugehörige axiale Verkürzung bloss einen infinitesimalen Betrag annimmt, wurde dieser letztere vernachlässigt.)

$$l' \alpha (0,3 + 0,7 k) \Delta t - \frac{4 R s_c}{K (m_1 + m_2) q \sin^2 \beta \cdot E_{Mik.c}} = \frac{4 R x}{z y^2 \pi E_{Fe}} + x \alpha''' k' \Delta t$$

Werden die Wärmedehnungen und die elastischen Deformationen auf je eine Seite der Gleichung gebracht, so nimmt diese folgende Form an

$$l' \alpha (0,3 + 0,7 k) \Delta t - x \alpha''' k' \Delta t = 4 R \left[\frac{s_c}{K (m_1 + m_2) q \sin^2 \beta \cdot E_{Mik.c}} + \frac{x}{z y^2 \pi E_{Fe}} \right] \quad (XIV)$$

Da die Konuskappen-Kompression im Vergleich mit der Bolzendehnung klein ist, so spart man Zeit, wenn man für die erste Versuchsrechnung die folgende angenäherte Gleichung benützt

$$l' \alpha (0,3 + 0,7 k) \Delta t - x \alpha''' k' \Delta t \approx \frac{4 R x}{z y^2 \pi E_{Fe}} \quad (XIVa)$$

Diese beiden Gleichungen enthalten die noch unbekanntten Grössen R, x, y, z, α''' und E_{Fe} , für welche geeignete Zahlenwerte gewählt werden müssen, mit der Haupttendenz, R auf ein Minimum zu reduzieren. Die wirksame Bolzenlänge x , die so gross als irgend möglich gewählt werden sollte, ist gewöhnlich durch die Baulänge des Kollektors im Gesamtwurf der Maschine bereits begrenzt und kann daher schon festgelegt werden. Um nicht allzu dünne Bolzen zu erhalten, ist es nötig, ihre Anzahl zu beschränken, was mit Rücksicht auf die grösste annehmbare Lochteilung in den Pressringen geschieht. Bei der Wahl des reduzierten Bolzendurchmessers y werden einige Versuchsrechnungen erforderlich sein; in jedem Falle ist es notwendig, sich von der eingewurzelten Tradition des Überdimensionierens freizumachen, wenn der Zweck der Rechnung, ausreichende elastische Nachgiebigkeit der Spannbolzen, erreicht werden soll.

Wenn man bereits zu einer Entscheidung hinsichtlich des Bolzenmaterials gelangt ist, kann mit Hilfe von Gleichung (XIVa) der angenäherte Wert von R gefunden werden, der dann mit ΣM verglichen werden sollte, um einen Begriff vom prozentuellen Ausmass des Spannungszuwachses zu erhalten. Das Verhältnis $R/\Sigma M$ liefert tatsächlich einen Maßstab zur Beurteilung des Erfolges beim Entwurf grosser Kollektoren, besonders solcher mit langen Lamellen.

Die Entscheidung in der Wahl des Bolzenmaterials wird durch eine kurze Diskussion der Gleichung (XIV) erleichtert. Die linke Seite derselben stellt den Unterschied zwischen den Wärmedehnungen der mittleren Schwalbenschwanzlänge l' und der wirksamen Bolzenlänge x dar. Wären die beiden Ausdrücke gleich gross, so würde $R = 0$ und der Idealfall, die vollkommene Beseitigung der zusätzlichen Wärmespannungen, wäre damit erreicht. Prüft man die einzelnen Faktoren im Hinblick auf dieses Ziel, so erkennt man, dass $(0,3 + 0,7 k) \Delta t$ die Temperatur der mittleren Schwalbenschwanzhöhe, immer grösser sein muss als $k' \Delta t$, die Temperatur der Spannbolzen; hingegen könnte eine Ermässigung von l' dazu beitragen, die linke Seite der Gleichung zu verkleinern. Eine Reduktion von l' bringt aber notwendigerweise ein Abnehmen der Kompaktheit an den Enden des Kollektors mit sich. Viel günstigere Ergebnisse verspricht die andere Alter-

native, nämlich die Vergrößerung des zweiten Gliedes der linken Seite, indem sowohl α''' als auch $k'\Delta t$ erhöht werden. Ersteres kann geschehen, wenn ein Bolzenmaterial verwendet wird, das einen höheren Wärmeausdehnungskoeffizienten hat als Stahl (und die im folgenden gegebenen Zahlenwerte beweisen, dass dies in der Tat ein wirksames Mittel ist, um R zu verkleinern); zur Erhöhung von $k'\Delta t$ ist es zweckdienlich, die Bolzen so nahe als möglich an das Lamellenpaket zu bringen, um die Wärmeübertragung durch Strahlung zu fördern, die Anbringung von Mikanit-Zylindern zwischen Lamellenpaket und Bolzen aber zu unterlassen, weil die erwähnte Wärmestrahlung dadurch ja abgeschirmt würde.

Auf der rechten Seite der Gleichung drückt das erste Glied innerhalb der eckigen Klammern die axiale Projektion der zusätzlichen Konuskappen-Kompression aus. Da sie von bescheidenem Ausmass ist, kann ihr Einfluss sich nur in kurzen Kollektoren bemerkbar machen, aber nicht einmal dann können wesentliche Korrekturen von R durch Änderungen der Dicke s_c oder des Elastizitätsmoduls $E_{Mik.c}$ erreicht werden. Infolgedessen ist es vorzuziehen, für die Konuskappen den härteren indischen Glimmer (Muscovit) zu verwenden, da in manchen Fällen R einen sehr hohen Wert annimmt und ein möglichst hoher Elastizitätsmodul des Kappenmaterials eine erhöhte Sicherheit gegen bleibende Deformationen desselben bietet. [Da in der Literatur oft die gegenteilige Empfehlung anzutreffen ist, ein «weicher» Glimmer sei für die Konuskappen das geeignetste Material, sei daran erinnert, dass diese Empfehlung auf die wünschenswerte Flexibilität des Mikanits abzielt; diese ist aber das Ergebnis eines höheren Prozentsatzes an Bindemittel und sollte nicht mit geringerer Härte verwechselt werden. Überdies blättert der indische Glimmer sich nicht so leicht auf wie der kanadische (Phlogopit-)Glimmer, was für die Gleichmässigkeit der Kappen wichtig ist.] Die Dicke s_c hängt von der Grösse des Kollektors und von der Fabrikationsart der Kappen ab, aber in jedem Falle sollte die kleinste zulässige Dicke vorgeschrieben werden, um die höchste Gleichmässigkeit zu erreichen.

Der letzte Ausdruck der rechten Seite von Gleichung (XIV) enthält ausser den Abmessungen der Bolzen auch den Elastizitätsmodul ihres Materials. Es wurde bereits darauf hingewiesen, dass ein hoher Wärmeausdehnungskoeffizient desselben einen günstigen Einfluss auf die Ermässigung von R hat; wenn der Baustoff überdies einen niedrigeren Elastizitätsmodul besitzt als den von Stahl, nichtsdestoweniger aber eine ausreichende Härte und Zähigkeit für verlässlich standhaltende Schraubengewinde, so sind wir in der Lage, die zusätzlichen Wärmespannungen sehr wirksam zu verringern.

Wir haben nun in der Tat eine reiche Auswahl von Konstruktionsbronzen zu unserer Verfügung, deren Eigenschaften den erwähnten Bedingungen vorzüglich entsprechen. Tabelle I gestattet den Vergleich der Festigkeitseigenschaften und der Ausdehnungskoeffizienten einer solchen Phosphorbronze mit

einer handelsüblichen Stahlsorte guter Qualität, wobei in den Vergleich auch die Zugfestigkeiten und die Proportionalitätsgrenzen einbezogen wurden, um auch über die Sicherheitsfaktoren beider Baustoffe Aufschluss zu geben.

Tabelle I

	Stahl	Phosphorbronze (hart) 89,5% Cu, 10,5% Sn
Zugfestigkeit in kg/cm ²	6330...8790	7770
Proportionalitätsgrenze in kg/cm ²	4570...6330	6398
Elastizitätsmodul in kg/cm ²	2,1 · 10 ⁶ ...2,25 · 10 ⁶	0,984 · 10 ⁶
Linearer Ausdehnungskoeffizient pro °C	0,0000112 ¹⁾	0,0000173 ²⁾

¹⁾ US Bureau of Standards, Scientific Paper Nr. 433.

²⁾ US Bureau of Standards, Scientific Paper Nr. 410.

Die Vorteile der Verwendung von Spannbolzen aus harter Phosphorbronze von der in der Tabelle I gegebenen Zusammensetzung und Qualität werden durch das nachstehende Beispiel ersichtlich gemacht. Der hierfür gewählte Kollektor ist der gleiche wie in den vorangegangenen Beispielen, seine Daten werden durch die folgenden Angaben ergänzt:

- $l_- = 38$ cm (mittlere Lamellenlänge unter Berücksichtigung der Schwalbenschwanzeinschnitte);
- $l' = 35$ cm (Länge zwischen den Schwerpunkten der Schwalbenschwanz-Stirnflächen).
- $x = 40$ cm (Wirksame Länge der Spannbolzen);
- $s_c = 0,2$ cm (Dicke der Mikanit-Konuskappen);
- $E_{Mik.c} = 0,47 \cdot 10^6$ kg/cm² (geschätzter Wert des Elastizitätsmoduls von Muscovit-Glimmer);
- $(m_1 + m_2)q = 6,34$ cm² (Oberfläche beider Schwalbenschwanz-Stirnflächen einer Lamelle);
- $\beta = 30^\circ$ (Schwalbenschwanzwinkel);
- $\Delta t = 45^\circ\text{C}$; $k\Delta t = 43^\circ\text{C}$; $k'\Delta t = 35^\circ\text{C}$; $a = 17 \cdot 10^{-6}$; a''' laut Tabellenangaben.

$$\Sigma M = K \operatorname{tg} \beta (p_i + p_e) \frac{(b_e - b_i)}{2} = 32\,229 \text{ kg; gemäss Gleichung (XII).}$$

Für die Gleichung (XIV)

$$l' a (0,3 + 0,7 k) \Delta t - x a''' k' \Delta t =$$

$$4 R \left[\frac{s_c}{K(m_1 + m_2)q \sin^2 \beta \cdot E_{Mik.c}} + \frac{x}{z y^2 \pi E_{Fe}} \right]$$

werden die folgenden Glieder ermittelt:

$$l' a (0,3 + 0,7 k) \Delta t = 0,02594 \text{ cm; } \frac{4 s_c}{K(m_1 + m_2)q \cdot \sin^2 \beta \cdot E_{Mik.c}} = 0,5008 \cdot 10^{-8} \text{ cm;}$$

$$0,02594 - 40 a''' \cdot 35 = R \left(0,5008 \cdot 10^{-8} + \frac{4 \cdot 40}{z y^2 \pi E_{Fe}} \right), \text{ und}$$

daraus ergibt sich

$$R = \frac{0,02594 - 1400 a'''}{0,5008 \cdot 10^{-8} + \frac{50,9295}{z y^2 E_{Fe}}}$$

Für *Stahlbolzen*: $a''' = 11,2 \cdot 10^{-6}$, $E_{Fe} = 2,2 \cdot 10^6$, 18 Bolzen, $y = 1,1$ cm.

$$R = \frac{0,02594 - 0,01568}{0,5008 \cdot 10^{-8} + 106,2891 \cdot 10^{-8}} = 9617,0 \text{ kg}$$

$$\frac{R}{\Sigma M} = \frac{9617}{32229} = 0,2984 \text{ oder } 29,84\%$$

$$\text{Durchschnittliche höchste Bolzenbeanspruchung} = \frac{4(R + \Sigma M)}{z y^2 \pi} = 2446,2 \text{ kg/cm}^2.$$

Proportionalitätsgrenze für Stahl = 4570...6330 kg/cm², also ist der Sicherheitsfaktor 1,87...2,59.

Für *Bronzebolzen*: $a''' = 17,3 \cdot 10^{-6}$, $E_{Fe} = 0,984 \cdot 10^6$, 18 Bolzen, $y = 1,1$ cm.

$$R = \frac{0,02594 - 0,02422}{0,5008 \cdot 10^{-8} + 237,6382 \cdot 10^{-8}} = 726,4 \text{ kg}$$

$$\frac{R}{\Sigma M} = \frac{726,4}{32229} = 0,0225 \text{ oder } 2,25\%$$

Durchschnittliche höchste Bolzenbeanspruchung =
1926,4 kg/cm²;

Proportionalitätsgrenze für die gewählte Bronze =
6398 kg/cm², mithin der Sicherheitsfaktor 3,32.

Diese Ergebnisse verdienen gewiss mehr als nur theoretisches Interesse. Nicht allein konnte durch die Verwendung von Bronzebolzen R von 9617 auf 726,4 kg herabgesetzt werden, auch der Sicherheitsfaktor der Bolzenbeanspruchung wurde ausgiebig erhöht. Der hohe Wärmeausdehnungskoeffizient der verwendeten Bronzequalität (der sogar den von Kupfer ein wenig übertrifft) und ihre besonderen Festigkeitseigenschaften, die eine den guten Stahlsorten gleichwertige Proportionalitätsgrenze mit einer ausserordentlichen Elastizität (niedrigem Elastizitätsmodul) aufweisen, ermöglichen eine sehr weitgehende Kompensation der zusätzlichen axialen Wärmedehnungsspannungen, womit das Problem der axialen Kollektorausdehnung in einfacher und verlässlicher Weise gelöst werden kann.

Prüfung der Glimmererzeugnisse¹

Eine der vereinfachenden Annahmen, die in den vorstehenden Untersuchungen gemacht wurden, bedarf noch gewisser Einschränkungen: die Anwendbarkeit des Hookeschen Gesetzes auf die gebräuchlichen Mikanitsorten. Da diese Materialien nicht homogen sind, sondern stets ein Bindemittel ent-

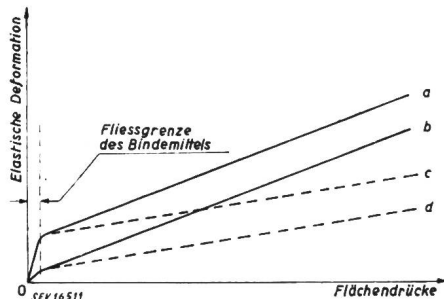


Fig. 8

Elastische Deformationen von Mikanitsorten in Funktion der Druckspannung und des Bindemittelgehaltes

- a Phlogopit-Glimmer mit hohem Bindemittelgehalt
- b Phlogopit-Glimmer mit niedrigem Bindemittelgehalt
- c Muscovit-Glimmer mit hohem Bindemittelgehalt
- d Muscovit-Glimmer mit niedrigem Bindemittelgehalt

halten, dessen Elastizitätsgrenze weit unterhalb der des reinen Glimmers liegt, so kann die gerade Linie, die bis zur Proportionalitätsgrenze die elastischen Deformationen als Funktion der Spannungen darstellt, nicht durch den Nullpunkt des Koordinatensystems gehen, wie dies in Übereinstimmung mit der gemachten Annahme erforderlich wäre; die Funk-

tion wird vielmehr einen Verlauf zeigen, wie in Fig. 8 angedeutet ist. Die Knickungsstellen in diesen Linienzügen bezeichnen die Spannung, welche der Elastizitätsgrenze des Bindemittels entspricht. Die inneren Flankenpressungen p_i (für Keilwinkel, die kleiner sind als der Teilungswinkel, gemäss der grundlegenden Empfehlung dieser Arbeit) werden jene Elastizitätsgrenze des Bindemittels unter allen Umständen bei weitem übersteigen, aber die äussere Flankenpressung p_e kann recht wohl unterhalb dieses Punktes bleiben. Dies ist insofern von Einfluss auf die Geltung der entwickelten Formeln, als die tatsächlich auftretende Flankenpressung in der Nähe der Lauffläche des heissen Kollektors etwas niedriger ausfallen wird, als die Gleichung (IX) angibt. Für die übrigen Beziehungen ist aber die angedeutete Abweichung vom Hookeschen Gesetz ohne praktische Bedeutung, da die dabei betrachteten Pressungen weit oberhalb dieses Knickungspunktes liegen. Damit soll jedoch nicht gesagt sein, dass die möglichen Unregelmässigkeiten des elastischen Verhaltens dieser heterogenen Glimmerprodukte unerheblich seien; vielmehr hat die vorliegende Arbeit sich die Aufgabe gestellt, nachzuweisen, wie sehr eine technisch einwandfreie Kollektorkonstruktion von der gründlichen Kenntnis der Festigkeitseigenschaften der reinen Glimmersorten und ihrer Industrieprodukte abhängig ist.

Was die Elastizitätsmodule der wichtigsten Sorten von Naturglimmer betrifft, so ist es gewiss erstaunlich, dass in den besten Nachschlagewerken und Handbüchern über diese Werte keine Angaben zu finden sind. (Eine Ausnahme hievon macht «Mechanical Engineering Handbook» von Lionel S. Marks, MacGraw-Hill Co., New York, aber die dort gegebenen Werte, $25 \cdot 10^6 \dots 30 \cdot 10^6$ p. s. i.⁵⁾ oder $1,76 \cdot 10^6 \dots 2,11 \cdot 10^6$ kg/cm², liegen viel zu hoch für einen nichtmetallischen Werkstoff, als dass ihre unbedenkliche Verwendung empfohlen werden könnte.) Es ist schwer, für das Fehlen dieser so wichtigen Konstanten in der Literatur eine andere Erklärung zu finden, als dass eben bisher der Einfluss dieser Grössen nicht völlig erkannt worden ist. Es ist jedoch zu hoffen, dass die Elektromaschinenindustrie bald des Nutzens gewahr werden wird, der sich aus einer laufenden Kontrolle der Elastizitätswerte der Glimmermaterialien für die erfolgreiche Fabrikation langlebiger Kollektoren ergibt und schliesslich werden aus einer solchen klassifizierenden Praxis sowohl die Verbraucher als auch die Erzeuger von Glimmerprodukten Vorteil ziehen.

Adresse des Autors:

Federico L. Laub, Elektro- und Maschineningenieur, Casilla de Correo 3797, Buenos Aires.

⁵⁾ p. s. i. = pounds per square inch = Pfund pro Quadrat-zoll.

Nachrichten- und Hochfrequenztechnik — Télécommunications et haute fréquence

Stand des Fernsehens in der Schweiz

621.397.5 (494)

Die Sektion für Information des Generalsekretariates der ETT veranstaltete am Nachmittag des 24. November 1949 im Physikgebäude der Eidgenössischen Technischen Hochschule

in Zusammenarbeit mit der Abteilung für industrielle Forschung des Institutes für technische Physik der ETH eine Presseorientierung über den heutigen Stand des Fernsehens in der Schweiz. Zu dieser Veranstaltung waren rund 120 Teilnehmer erschienen. Neben den Vertretern der Presse nahmen