

Zeitschrift: Bulletin de l'Association suisse des électriciens
Herausgeber: Association suisse des électriciens
Band: 41 (1950)
Heft: 9

Rubrik: Communications ASE

Nutzungsbedingungen

Die ETH-Bibliothek ist die Anbieterin der digitalisierten Zeitschriften. Sie besitzt keine Urheberrechte an den Zeitschriften und ist nicht verantwortlich für deren Inhalte. Die Rechte liegen in der Regel bei den Herausgebern beziehungsweise den externen Rechteinhabern. [Siehe Rechtliche Hinweise.](#)

Conditions d'utilisation

L'ETH Library est le fournisseur des revues numérisées. Elle ne détient aucun droit d'auteur sur les revues et n'est pas responsable de leur contenu. En règle générale, les droits sont détenus par les éditeurs ou les détenteurs de droits externes. [Voir Informations légales.](#)

Terms of use

The ETH Library is the provider of the digitised journals. It does not own any copyrights to the journals and is not responsible for their content. The rights usually lie with the publishers or the external rights holders. [See Legal notice.](#)

Download PDF: 18.01.2025

ETH-Bibliothek Zürich, E-Periodica, <https://www.e-periodica.ch>

hauptsächlich der durch den Schalter erreichten Reduktion der Kurzschlussdauer von 0,8 s auf 0,08...0,13 s zuzuschreiben.

Auf Grund dieser Erfahrungen stellte man vor sechs und vor vier Jahren noch weitere Schalter,

auch den Innenraumtyp, in Betrieb. Fig. 5 zeigt diesen Typ. Er enthält nur 20 l Öl, während der Aussenraumschalter nach Fig. 2 ein Ölvolumen von 30 l aufweist.

Adresse des Autors:

H. Ehrensperger, Ingenieur, Sprecher & Schuh A.-G., Aarau.

Zur Herleitung des Coriolis-Satzes

Von H. Weber, Zürich

531.114

Die folgenden Überlegungen sind wahrscheinlich nicht neu, sicher aber wenig bekannt, was ihre Veröffentlichung rechtfertigt ¹⁾.

Ein Punkt und ein Fahrzeug bewegen sich in einer Ebene. Fig. 1 zeigt mit Beginn $t = 0$ verschiedene Bahnen des Punktes P, nämlich: a die absolute

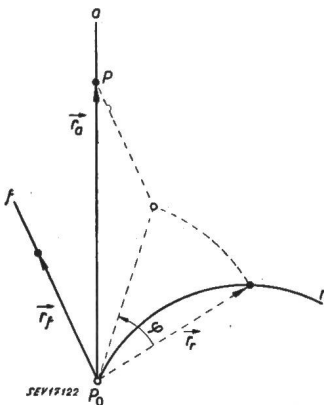


Fig. 1

Bahnen des Punktes P

a absolute Bahn des Punktes P

r relative Bahn,

f absolute Bahn des Fahrzeugpunktes P₀

r_a, r_r, r_f Fahrstrahlen

φ Drehwinkel des Fahrzeuges

Bahn, r die Bahn relativ zum Fahrzeug und f die Bahn, wenn er ab $t = 0$ mit dem Fahrzeug fest verbunden wäre. Nach Ablauf der Bewegung wird das Fahrzeug in die Ausgangslage zurückverlegt und die Relativbahn auf die Zeichenebene projiziert. Diese Projektion ist in der Figur dargestellt. Der Drehwinkel des Fahrzeuges von 0 bis t sei φ . $\vec{r}_a, \vec{r}_r, \vec{r}_f$ seien die Fahrstrahlen von P_0 aus, $\vec{\varphi}$ sei ein Vektor senkrecht auf der Ebene, der die Drehung darstellt. Die 1. und 2. Ableitung von \vec{r} bzw. $\vec{\varphi}$ nach der Zeit seien \vec{v} und \vec{a} , bzw. $\vec{\omega}$ und $\vec{\alpha}$.

¹⁾ Dieser Artikel wurde veranlasst durch die Besprechung des Buches: Mechanik, von E. Meissner und H. Ziegler, im Bull. SEV Bd. 41(1950), Nr. 2, S. 50.

Als Grundlage der mathematischen Behandlung dient folgende kinematische Erkenntnis: Die absolute Bahn setzt sich additiv zusammen aus der relativen Bahn, aus der Rotation und aus der Translation des Fahrzeuges.

In komplexer Darstellung:

$$\vec{r}_a = \vec{r}_r + (\vec{r}_r e^{j\varphi} - \vec{r}_r) + \vec{r}_f$$

oder $\vec{r}_a = \vec{r}_r + \vec{r}_r (e^{j\varphi} - 1) + \vec{r}_f$

Für eine kleine Zeit $t = 0$ bis Δt gilt:

$$\vec{r}_a = \vec{r}_r + \vec{r}_r j\varphi + \vec{r}_f$$

oder $\vec{r}_a = \vec{r}_r + \vec{r}_f + \vec{\varphi} \times \vec{r}_r$ (1)

Differenziert man ein 1. und 2. Mal nach der Zeit, so erhält man:

$$\vec{v}_a = \vec{v}_r + \vec{v}_f + \vec{\omega} \times \vec{r}_r + \vec{\varphi} \times \vec{v}_r$$
 (2)

$$\vec{a}_a = \vec{a}_r + \vec{a}_f + \vec{\alpha} \times \vec{r}_r + \vec{\omega} \times \vec{v}_r + \vec{\omega} \times \vec{v}_r + \vec{\varphi} \times \vec{a}_r$$
 (3)

Im Zeitpunkte $t = 0$, ist $\vec{r}_r = 0$ und $\vec{\varphi} = 0$; hier gilt:

$$d\vec{r}_a = d\vec{r}_r + d\vec{r}_f$$
 (1')

$$\vec{v}_a = \vec{v}_r + \vec{v}_f$$
 (2')

$$\vec{a}_a = \vec{a}_r + \vec{a}_f + 2\vec{\omega} \times \vec{v}_r$$
 (3')

Dem geübten Mathematiker gelingt es, Gl. (3') aus Gl. (1') herzuleiten.

Adresse des Autors:

H. Weber, dipl. El.-Ingenieur, Magnusstrasse 8, Zürich 4.

Technische Mitteilungen — Communications de nature technique

Gesundheitliche Gefährdung durch Fluoreszenzlampen

621.327.4 : 535.37
615.9 : 546.45

Wir haben im Bull. SEV 1949, Nr. 26, S. 1039...1040, und 1950, Nr. 3, S. 87, darauf hingewiesen, dass die Gefährdung durch zerbrochene Fluoreszenzlampen praktisch ganz belanglos ist und keinerlei Grund zur Beunruhigung besteht. Trotzdem fahren übereifrige Leute fort, über die Gefährlichkeit von berylliumhaltigen Fluoreszenzlampen zu schreiben, nicht nur in der Schweiz, sondern auch im Ausland. So sah sich auch das «Comité National Belge de l'Eclairage» veranlasst, nach Bull. Soc. Belge Electr. 1950, Nr. 1, folgenden Brief an die Bürgermeister der grösseren Ortschaften zu richten: Monsieur le Bourgmestre,

Votre attention aura vraisemblablement été attirée par divers articles de presse et communiqués relatant le danger

grave que présenterait le contact de débris des tubes fluorescents de plus en plus utilisés actuellement en éclairage. Ces articles avaient créé dans le public une émotion qu'il n'était plus possible de négliger.

Le Ministère du Travail et de la Prévoyance sociale et le Ministère de la Santé Publique et de la Famille viennent de publier conjointement un communiqué dont nous nous permettons de vous joindre une copie, et dans lequel les autorités responsables reconnaissent que le danger d'intoxication est, en fait, tellement réduit qu'il peut être considéré comme pratiquement inexistant.

Parallèlement à cette initiative officielle, le Conseil d'Administration du Comité National Belge de l'Eclairage, qui suivait attentivement l'évolution de l'état d'esprit de l'opinion sur ce sujet, s'était décidé également depuis plusieurs semaines, à mener une enquête internationale objective auprès

des fabricants, des milieux médicaux, des compagnies d'assurance, etc... Tous les renseignements qui nous sont parvenus jusqu'à présent concordent parfaitement avec les conclusions de la note officielle jointe.

Le Comité National Belge de l'Éclairage se fait un devoir de poursuivre néanmoins son enquête dont les résultats intégraux pourront vraisemblablement être rassemblés d'ici quelques semaines. Nous vous les communiquerons volontiers si tel est votre souhait.

Espérant que le communiqué officiel, ainsi que le nôtre que nous joignons modestement au précédent, seront susceptibles de tranquilliser vos administrés sur un danger qui s'est révélé n'être pratiquement qu'imaginaire, nous vous prions de croire, Monsieur le Bourgmestre, à l'expression de nos sentiments bien dévoués.

Les tubes fluorescents

Le Ministère du Travail et de la Prévoyance sociale et le Ministère de la Santé publique et de la Famille communiquent:

Diverses publications et certaines initiatives particulières ont créé dans le public un véritable affolement au sujet des dangers d'intoxication que présenterait l'utilisation des tubes fluorescents pour l'éclairage.

Les autorités responsables sont en mesure d'affirmer que ces dangers ont été très exagérés et que, même, il se confirme de plus en plus, à la lumière d'une expérience déjà longue, qu'ils sont pratiquement inexistantes.

Rien n'autorise notamment à dire que les coupures par morceau de tubes comportent une gravité spéciale, c'est-à-dire différente de celle des autres coupures.

Les dangers dont on accuse les tubes fluorescents sont fondés sur la toxicité du béryllium ainsi que des composés de ce métal dont l'un entre dans la composition de l'enduit

blanchâtre qui recouvre la paroi intérieure des tubes et qui donne à ceux-ci leur pouvoir fluorescent.

Or, malgré la fabrication en série de ces tubes, la généralisation rapide de leur emploi et, par conséquent, le nombre considérable de ces appareils déjà en usage depuis plusieurs années, les autorités compétentes n'ont encore eu connaissance d'aucun cas avéré d'intoxication par le béryllium qui se serait produit dans notre pays, soit dans les entreprises où l'on fabrique les tubes précités, soit parmi le public qui les utilise.

En raison de ce fait et de constatation tout aussi négatives enregistrées à ce sujet dans d'autres pays (où cependant le nombre de tubes fluorescents fabriqués ou utilisés est encore plus grand qu'en Belgique), les autorités responsables estiment absolument injustifiées les vives appréhensions créées dans le public à propos de ces tubes.

En présence des débris de tubes, il n'est pas d'autres précautions à prendre que de se conformer aux règles habituelles de prudence et de propreté nécessaires à l'égard de tout objet quelconque souillé, infecté ou susceptible de blesser. Il suffira de veiller à ne pas se couper en les manipulant et de se laver convenablement les mains sitôt après. Si, malgré ces précautions, l'on se coupe, les blessures ne devront pas être soignées autrement que toutes les autres plaies. Elles seront, sans retard, lavées à l'eau bouillie ou très propre. Toutefois, étant donné qu'elles peuvent assez souvent contenir des parcelles de verre, il est recommandé de les faire examiner dans chaque cas et au plus tôt par un médecin.

Enfin, le public est informé de ce que l'emploi des composés de béryllium dans la fabrication des tubes fluorescents pour l'éclairage sera bientôt complètement abandonné, au profit de substances d'intérêt technique plus élevé et dépourvues en tout cas de la toxicité attribuée aux produits précités.

Nachrichten- und Hochfrequenztechnik — Télécommunications et haute fréquence

Methode zur Erzeugung der Hochspannung für Elektronenstrahlröhren in Fernseh-Empfängern

621.397.62

[Nach Wright u. Clark: TV-Receiver in Mass-Production. Electronics Bd. 20(1947), Nr. 6, S. 86...91 und I. G. Maloff: Pulsed Rectifiers for TV-Receiver. Electronics Bd. 20(1947), Nr. 8, S. 110...111.]

Bisher bediente man sich zweier Methoden, um die zur Speisung der Elektronenstrahlröhren nötige hohe Gleichspannung von 5...30 kV zu erzeugen. Einerseits benützte man die klassische Anordnung eines Netztransformators mit Hochspannungs-Sekundärwicklung in Verbindung mit einer passenden Gleichrichterröhre und nachfolgender Siebkette. Andererseits wurde ein Hochfrequenz-Oszillator mit einem Hochspannungs-Teslatransformator herangezogen und die hochgespannte Hochfrequenz gleichgerichtet¹⁾. Beide Anordnungen scheinen nun, soweit dies die Verwendung in Fernseh-Empfängern betrifft, durch eine neue Methode verdrängt zu werden, welche im Folgenden beschrieben sei. Da die Schaltung eng mit dem Verstärker für die Horizontalablenkung (Kippfrequenz) zusammenhängt, muss dieser Teil gleichzeitig besprochen werden.

In Fig. 1 ist das Schaltbild des Verstärkerteils für die Horizontalablenkung eines Fernsehempfängers dargestellt. Das Gitter einer Tetrode Typ 6BG6-G (verstärkte Bauart der bekannten Röhre 807) wird durch die Sägezahnspannung einer Entladeröhre gesteuert. Im Anodenkreis liegt ein Spezial-Ausgangstransformator, dessen Primärwicklung somit die Anodenstromstösse der Röhre 6BG6-G führt. Sekundärseitig ist einerseits eine Wicklung vorgesehen, welche den Strom für die zur horizontalen Strahlablenkung dienende Ablenkspule liefert (dessen Kurvenverlauf durch verschiedene Korrekturglieder und eine «Dämpfer»-Diode in die gewünschte Form gebracht wird). Andererseits ist eine Heizwicklung vorgesehen, welche die Glühkathode einer Einweg-Hochvakuum-Ventilröhre Typ 8016 speist.

¹⁾ siehe Bull. SEV Bd. 39(1948), Nr. 1, S. 17...19.

Dadurch, dass der Ablenkverstärker am Ende jeder Zeile unterbrochen wird (Strahlrücklauf), erfährt der Stromfluss in der Primärwicklung des Transformators plötzliche Änderungen. Es liegen somit ähnliche Verhältnisse vor, wie beim

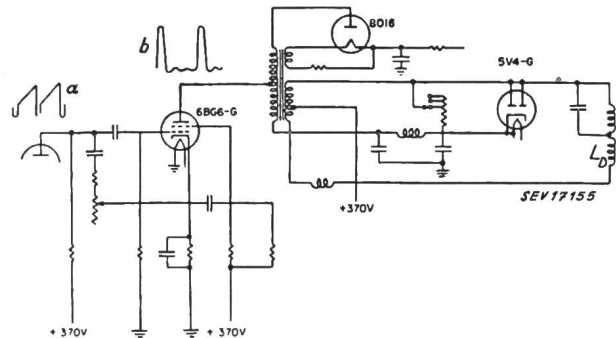


Fig. 1

Verstärker für die Horizontalablenkung

Die Endstufe dieses Verstärkers speist die horizontale Ablenkspule der Fernseh-Elektronenstrahlröhre. Der Strahlrücklauf-Impuls wird zur Erzeugung einer Spannungsspitze benützt, welche, gleichgerichtet und geglättet, die Hochspannung für die Beschleunigungselektroden liefert.
a Sägezahnspannung der Entladeröhre; b Wellenform des Ausgangsimpulses; L₀ horizontale Ablenkspule

Funkeninduktor, dessen Primärstrom durch einen Unterbrecher, z. B. einen Wagnerschen Hammer plötzlich unterbrochen wird. Die grosse und rasche Stromänderung, die in sehr kurzer Zeit erfolgt (grosses di/dt) lässt das Magnetfeld jäh zusammenbrechen, wodurch eine hohe «Extraspannung» an der Primärwicklung auftritt, im vorliegenden Fall in der Grössenordnung von 7000 V (Fig. 2). Der Stromunterbruch ist hier viel einschneidender, da bei der Hochvakuum-Röhre im Gegensatz zum Kontaktunterbrecher kein Unterbrechungsfunkel auftreten kann. Die Primärwicklung kann daher ohne Bedenken «hochspannig» gewählt werden. Die Konstruktion

der Röhre 6BG6-G wurde andererseits so ausgebildet, dass sie die Spannungsspitzen aushält. In einer zweiten, mit der Primärspule in Reihe geschalteten Spule etwa gleich grosser Windungszahl wird eine ähnlich hohe Spannung induziert, so

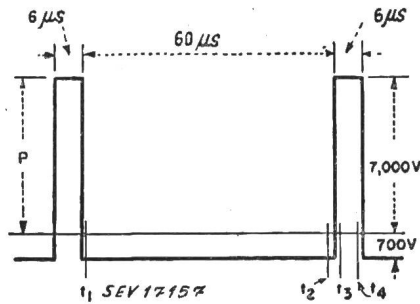


Fig. 2

Wellenform des Strahlrücklauf-Impulses

Idealisierte Form des Spannungsimpulses, wie er von der in Fig. 1 skizzierten Anordnung an die Gleichrichterröhre 8016 geliefert wird

dass an den Enden der gesamten primärseitigen Wicklung (Autotransformator-Anordnung) etwa 9 kV auftreten.

Die Hochvakuumdiode Typ 8016 vollzieht die Gleichrichtung dieser Spannungsimpulse, welche eine gegen Masse ge-

tere Kapazität werden nun die Hochspannungselektroden der Elektronenstrahlröhre gespeist.

Für Projektions-Elektronenstrahlröhren, die bekanntlich gegen 30 kV für die Nachbeschleunigungselektroden erfordern, wird eine ähnliche Anordnung benützt; diese bewirkt eine Spannungsvervielfachung (hier Verdreifachung). In Fig. 3 ist diese Schaltung wiedergegeben. Es werden zwei parallel geschaltete Röhren des Typs 6BG6-G benützt, um die zur Horizontalablenkung der Projektionsröhren erforderlichen hohen Ablenkspulenströme zu erreichen. Der Hochspannungsteil ist, was den Transformator betrifft, dem vorgängig beschriebenen gleich, nur weist er drei Heizwicklungen für die Ventile auf. Die Spannungsverdreifachung wird folgendermassen erreicht: Durchfliesst ein Impuls die erste Gleichrichterröhre (links in Fig. 3), so wird die Kapazität C_3 auf das Potential der Scheitelspannung aufgeladen. Derselbe Impuls durchfliesst auch die Kapazität C_1 und gelangt so zum zweiten Gleichrichterrohr, wodurch dem zwischen die beiden Kathoden eingefügten Kondensator eine Ladung erteilt und damit die Kathode der zweiten Röhre auf die doppelte Gleichspannung gehoben wird. Derselbe Vorgang wiederholt sich bei der dritten Röhre, so dass insgesamt $3 \times 9500 =$ rund 28 000 V zwischen der Kathode der dritten Röhre und Masse herrschen, wo der Filter angeschlossen ist.

Es sind angegeben, dass bei 50 μ A Belastung ein Spannungsabfall von etwa 10 % gegenüber der Leerlaufspannung auftritt, woraus sich ein innerer Widerstand der Stromquelle von ca. $60 \cdot 10^6 \Omega$ errechnen lässt.

Die an den Schaltelementen eines nach Fig. 4 aufgebauten Spannungsverdopplers liegenden maximalen Spannungen während des Arbeits-Zyklus

Tabelle I

Die Polaritäten der Spannungen an den Kapazitäten sind aus Fig. 4 ersichtlich. Kurvenform (und Zeiten $t_1 \dots t_4$) siehe Fig. 2.

	Sekundärwicklung des Impuls-Transformators	Erste		Zweite		Dritte		Spannung am Widerstand	Ausgangsspannung am Verbraucher-Widerstand
		Gleichrichter-Röhre		Kapazität					
		L_p	A_1	A_2	C_1	C_2	C_3		
Anfang des Impulses (t_1) .	- 700	- 7700	- 7700	+ 7000	+ 7000	+ 7000	- 700	+ 14 000	
Ende des Impulses (t_2) . .	0	- 6930	- 6860	+ 6930	< 7000	+ 7070	- 560	+ 13 930	
Anfang des Rücklaufs (t_3) .	+ 7000	+ 70	+ 70	+ 6930	< 7000	+ 7070	+ 7070	+ 13 930	
Ende des Rücklaufs (t_4) .	0	- 7000	- 7000	+ 7000	+ 7000	+ 7000	0	+ 14 000	

schaltete Kapazität auf den Scheitelwert aufladen. Über einen nachfolgenden Glättungswiderstand und eventuell eine wei-

Wenn man sich mit der Spannungsvervielfacher-Schaltung näher beschäftigt, so fällt auf, dass an keinem Bauteil Potentiale auftreten, die wesentlich höher sind, als jene der einzelnen Stufen; bei einem Verdoppler tritt somit nirgends eine höhere Spannung auf, als die Hälfte der Ausgangsgleichspannung. Dies bedeutet bei der Dimensionierung der

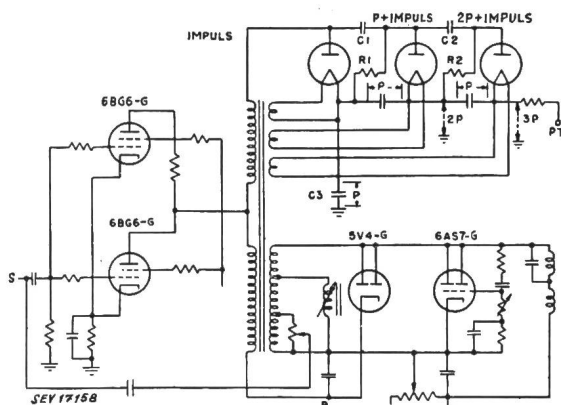


Fig. 3

Verstärker für Horizontalablenkung

Schaltung ähnlich Fig. 1 mit zwei parallel angeordneten Tetroden, welche grössere Kippströme für Projektionsröhren liefert. Ein Spannungsverdreifacher erzeugt eine Gleichspannung von ca. 30 kV

S Anschluss für die Sägezahnimpulse; B Anschlusspunkt der Anodenspannung; PT Anschlusspunkt der Kathodenstrahlröhre; P einfache Spannung; R_1, R_2, C_1, C_2, C_3 Widerstände bzw. Kondensatoren des Spannungsverdreifachers

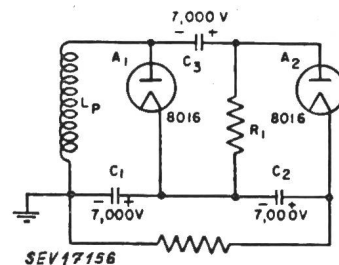


Fig. 4

Spannungsverdopplerschaltung

C_1, C_2, C_3 0,0005- μ F-Kondensatoren; R_1 Anodenwiderstand von 1 M Ω

Bauteile mancherlei Vorteile. Einige Angaben über einen Spannungsverdoppler für 14 kV sind aus Fig. 4 ersichtlich. Nimmt man die für die Fernsehgeräte in USA genormten Daten als Grundlage, so erstreckt sich der Spannungsimpuls, der durch den Transformator geliefert wird, auf rund 6 μ s

Fortsetzung auf Seite 354

Extrait des rapports de gestion des centrales suisses d'électricité

(Ces aperçus sont publiés en groupes de quatre au fur et à mesure de la parution des rapports de gestion et ne sont pas destinés à des comparaisons)

On peut s'abonner à des tirages à part de cette page

	Aare-Tessin A.-G. für Elektrizität, Olten		Elektrizitätswerk der Stadt Schaffhausen, Schaffhausen		Elektrizitätswerk der Gemeinde St. Moritz, St. Moritz		Elektrizitätswerk Jona- Rapperswil A.-G., Jona	
	1948/49	1947/48	1948	1947	1948/49	1947/48	1948/49	1947/48
1. Production d'énergie . kWh	?	?	35 888 850	38 079 050	10 541 950	10 965 398	1 594 450	1 373 180
2. Achat d'énergie . kWh	?	?	8 139 534	5 331 897	2 739 600	281 100	9 131 750	9 704 950
3. Energie distribuée . kWh	1 441 321 500	1 361 485 100	44 028 384 ²⁾	43 410 947 ²⁾	12 013 460	11 813 448	9 770 980	10 123 730
4. Par rapp. à l'ex. préc. . %	— 5,86	1,50	+ 1,4	+ 7,4	+ 1,7	+ 1,43	— 3,5	— 5,8
5. Dont énergie à prix de déchet . kWh	?	?	1 148 000	3 594 700	1 255 300	1 978 020	?	?
11. Charge maximum . kW	?	?	9 310	8 740	3 220	3 150	2 700	2 750
12. Puissance installée totale kW			65 148	61 537	24 679	24 120	18 470	17 280
13. Lampes { nombre kW			170 341 6 857	163 232 6 573	52 141 2 393	52 010 2 385	43 800 1 780	42 300 1 700
14. Cuisinières { nombre kW			1 524 11 777	1 382 10 646	798 4 345	776 4 210	625 4 152	577 3 830
15. Chauffe-eau { nombre kW	1)	1)	2 272 3 815	2 094 3 460	619 1 308	598 1 272	776 1 116	729 1 042
16. Moteurs industriels . { nombre kW			9 303 30 329	8 601 29 420	1 059 2 064	892 1 745	1 843 5 007	1 724 4 755
21. Nombre d'abonnements . . .			10 367	10 087	2 510	2 450	2 820	2 770
22. Recette moyenne par kWh cts.	?	?	6,6	6,4	6,79	7,14	7,9	7,6
<i>Du bilan:</i>								
31. Capital social fr.	70 000 000	70 000 000	—	—	—	—	600 000	600 000
32. Emprunts à terme . . . »	95 000 000	95 000 000	—	—	—	—	800 000	800 000
33. Fortune coopérative . . . »	—	—	—	—	—	—	—	—
34. Capital de dotation . . . »	—	—	—	—	—	—	—	—
35. Valeur comptable des inst. »	143 576 484	122 139 067	450 000	450 000	2 392 600	2 237 500	1 026 443	1 036 342
36. Portefeuille et participat. »	9 376 600	14 421 100	1 300 000	1 300 000	—	—	—	—
37. Fonds de renouvellement . »	—	—	2 343 245	2 477 033	38 000	35 500	71 000	56 000
<i>Du compte profits et pertes:</i>								
41. Recettes d'exploitation . . fr.	24 415 564 ²⁾	21 230 482 ²⁾	2 699 770	2 564 217	853 742	890 759	901 300	898 725
42. Revenu du portefeuille et des participations . . . »	893 057	895 156	48 410	48 477	—	—	—	—
43. Autres recettes »	127 789	168 669	14 272	17 746	—	—	550 140	546 201
44. Intérêts débiteurs »	3 325 000	3 325 000	18 000	18 000	—	—	19 757	21 537
45. Charges fiscales »	3 669 923	2 909 484	45 959	53 354	184 573	169 792	42 264	20 084
46. Frais d'administration . . »	2 702 328	2 544 134	443 621	346 523	77 363	66 859	144 002	135 119
47. Frais d'exploitation . . . »	3 332 532	2 584 533	768 005	655 506	192 560	161 702	1 052 280	1 159 980
48. Achats d'énergie »	—	—	325 961	233 362	137 759	142 905	—	—
49. Amortissements et réserves »	7 564 306	6 475 668	498 907	709 695	57 600	70 653	148 322	154 583
50. Dividende »	4 288 000	3 920 000	—	—	—	—	36 000	36 000
51. En % »	7	7	—	—	—	—	6	6
52. Versements aux caisses pu- bliques »	—	—	662 000	614 000	s. Ziff. 44/45	s. Ziff. 44/45	—	—
<i>Investissements et amortissements:</i>								
61. Investissements jusqu'à fin de l'exercice fr.	211 551 138	183 564 841	9 482 985	9 482 985	3 288 978 ⁴⁾	?	3 054 503	2 954 402
62. Amortissements jusqu'à fin de l'exercice »	67 974 654	61 425 774	9 032 985	9 032 985	876 378	?	2 028 059	1 918 059
63. Valeur comptable »	143 576 484	122 139 067	450 000	450 000	2 392 600	2 237 500	1 026 444	1 036 343
64. Soit en % des investisse- ments »	67,87	66,54	4,7	4,7	73,2	?	33,6	35

1) Peu de vente au détail.

2) Produit de la vente d'énergie après déduction des achats d'énergie et des frais du transit sur des lignes étrangères.

3) La livraison d'énergie dans tout le débouché de l'urbanisme, avec les livraisons directes de l'EKS et des NOK, s'élève à: 1947: 63 685 847 kWh, maximum 14 500 kW. 1948: 65 696 834 kWh, maximum 14 300 kW.

4) Y compris les nouveaux barrages à Sils et Champfèr.

(siehe Fig. 2), wobei die zwischen zwei Impulsen liegende Zeit rund $60 \mu\text{s}$ beträgt. Die Zeitkonstante des Gleichrichters beträgt etwa $0,0175 \text{ s}$ oder rund das Dreihundertfache der Impulsdauer.

Die Leistung des in Fig. 4 skizzierten Gleichrichters ergibt sich bei Annahme eines Verbraucherwiderstandes von $70 \cdot 10^6 \Omega$ (also bei einem Verhältnis von $R_i/R_a \cong 1$) zu etwa $2,8 \text{ W}$ ($200 \mu\text{A} \times 14 \text{ kV}$). — hr —

Miscellanea

In memoriam

Albert Wälchli †. Am 26. Februar 1950 starb in Aarau Albert Wälchli, alt Vizedirektor des Aargauischen Elektrizitätswerkes, Mitglied des SEV seit 1936. Der Schweiz. Techn. Zeitschrift und Mitteilungen der Direktion des Aargauischen Elektrizitätswerkes entnehmen wir folgendes:

Der Verstorbene war Bürger von Seeburg (Bern), wo er am 8. Juni 1881 geboren wurde und seine Jugendjahre verlebte. Am Technikum Burgdorf bildete er sich zum Elektrotechniker aus. Nach praktischer Tätigkeit und ersten Berufstellungen als Elektrotechniker kam Wälchli an das Kraftwerk Laufenburg, wo ihm das weitverzweigte Überlandnetz beidseits der Landesgrenzen anvertraut war. 1916, bei der Gründung des Aargauischen Elektrizitätswerkes, wurde er in leitende Stellung nach Aarau berufen. Wälchli übernahm die Führung der Abrechnungs- und Zählerabteilung, wo er sich speziell mit dem Tarifwesen beschäftigte. Er galt bald als ge-



Albert Wälchli
1881—1950

wiegter Unterhändler, der bestrebt war, sowohl den Bedürfnissen des Werkes, als auch der Energiekonsumenten jederzeit in gerechter Weise Nachachtung zu verschaffen. Aber auch technische Aufgaben waren zu lösen, wie die Einführung der Normalspannung, Verstärkung des Hochspannungs- und Verteilungsnetzes usw. Auf seine Anregung hin beschloss das AEW 1941, die Verteilungsspannung von 8000 auf 16000 V zu erhöhen. In Anerkennung seiner Tüchtigkeit wurde er 1923 zum Prokuristen und 1941 zum Vizedirektor befördert.

Aber nicht nur seinem verantwortungsvollen Amt wurde Albert Wälchli gerecht; auch in Fachvereinen arbeitete er eifrig mit, so im Aargauischen Wasserwirtschaftsverband,

im Schweizerischen Elektrotechnischen Verein, im Verband Schweizerischer Elektrizitätswerke, wo er Mitglied der Kommission für Energietarife war, und im Schweizerischen Technischen Verband und in seiner Sektion Aarau. Mehrere Amtsperioden sass er auch in der Städtischen Baukommission von Aarau.

Am 31. März 1949 trat Albert Wälchli nach Erreichung des Pensionierungsalters in den Ruhestand, den er aber nur 11 Monate geniessen konnte. Auch während dieser Zeit beschäftigte er sich noch mit Fragen der Energieversorgung von Gemeinden, die ihn wegen seiner Fachkenntnisse gerne zu Rate zogen. Infolge eines Herzleidens trat aber der Tod, nach menschlichem Ermessen allzufrüh, an den Rastlosen heran. Am 26. Februar 1950 ist Albert Wälchli in später Abendstunde schmerzlos, wie er es sich gewünscht hatte, im Alter von 69 Jahren entschlafen. Eine grosse Trauergemeinde nahm am 1. März im blumengeschmückten Krematorium in Aarau Abschied von dem wegen seiner Schlichtheit und Geradheit weit über den Kreis seiner Fachkollegen hinaus geschätzten Verstorbenen, dem sie ein ehrendes Andenken bewahren wird.

Persönliches und Firmen

(Mitteilungen aus dem Leserkreis sind stets erwünscht)

Sprecher & Schuh A.-G., Fabrik elektrischer Apparate, Aarau. J. Heimgartner, Mitglied des SEV seit 1934, wurde zum Vizedirektor ernannt.

Maschinenfabrik Oerlikon, Zürich 50. W. Daenzer, Mitglied des SEV seit 1943, wurde zum Direktor ernannt.

Escher Wyss Aktiengesellschaft, Zürich. C. F. Streiff wurde zum Vizedirektor ernannt.

J. Huber & Cie. A.-G., Baden. W. Lüthi und H. Meier wurden zu Prokuristen ernannt.

Kleine Mitteilungen

Ausstellung der englischen Radiozubehörfabrikanten. Im April 1950 veranstaltete der englische Verband der Fabrikanten für Radio- und elektronische Apparatezubehör seine 7. Ausstellung in London. Nur für eingeladene Gäste stand diese Ausstellung offen, an der rund 100 Aussteller die Erzeugnisse eines vielseitigen Industriezweiges zeigten. Ausser Radiozubehör waren Prüfgeräte für Elektronenröhren und für Radioapparate, sowie Zubehör für Fernseh- und für Fernmeldeapparate ausgestellt. Bezeichnend für den Stand dieser Industrie ist der Export im Jahr 1949, welcher allein an Zubehör und Prüfgeräten, die fertigen Apparate nicht inbegriffen, einen Wert von 4 Millionen £ darstellt.

Literatur — Bibliographie

621.396

Nr. 509 003,2

Grundzüge der Hochfrequenztechnik. Teil 2. Von **Leo Pungs.** Hannover, wissenschaftliche Verlagsanstalt; Wolfenbüttel, Wolfenbütteler Verlagsanstalt, 1949; 8°, 140 S., 117 Fig., Tab. — Bücher der Technik — Preis: geb. DM 8.—, brosch. DM 7.20.

Die allgemeinen Bemerkungen, die in der Besprechung des I. Teils gemacht wurden¹⁾, haben auch für den vorliegenden Teil II Gültigkeit.

¹⁾ Bull. SEV Bd. 40(1949), Nr. 21, S. 830.

Dieser Band behandelt hauptsächlich die Elektronenröhre und ihre Anwendung im Verstärker, als Oszillator, zur Modulation und in der Empfangstechnik. Es folgen einige Ausführungen über Dezimeter- und Zentimeterwellen, wobei die wichtigsten Laufzeitercheinungen mit mechanischen Analogien anschaulich erläutert werden, und über die Ausbreitung der elektromagnetischen Wellen.

Bei der Behandlung der Verstärker wird die Grundidee der Verstärkung mit Elektronenröhren am Beispiel der Triode eingehend erläutert unter genauer Definition der gebräuchlichen Grössen. Anschliessend betrachtet der Verfasser drei Gruppen: Vor-, End- und Leistungsverstärker in Hin-

sicht auf ihre besonderen Anforderungen und Bedingungen. Die Einteilung ist ziemlich summarisch. Es ist wohl der Notwendigkeit der Beschränkung des Stoffes zuzuschreiben, dass die Besonderheiten der mit Pentoden bestückten Verstärkerstufe nur gestreift werden und die Gegentaktstufe überhaupt keine Erwähnung findet.

Die Formelzusammenstellung, die am Schlusse des Buches geboten wird, würde noch gewinnen, wenn jeweils ein Hinweis die Seiten angeben würde, auf denen Ableitung und Erläuterung zu finden sind. J. Meyer

539.15

Nr. 20 137

Das Atom endlich verständlich. Die grundlegenden Tatsachen der Atomlehre für den Bürger der Atomzeit. Von Fritz Kahn. Rüschtikon-Zürich, Albert Müller, 1949; 4°, 154 S., 60 Fig. — Preis: geb. Fr. 15.70, brosch. Fr. 11.70.

Seitdem durch die Explosionen der Atombomben das Gebiet der Atomphysik in den Interessenkreis des grossen Publikums getreten ist, hat auch die populäre Literatur über dieses Gebiet einen gewaltigen Umfang angenommen und jeder Autor sucht nun der Schwierigkeiten, die sich speziell aus der mangelnden Anschaulichkeit der Probleme ergeben, auf seine Art Herr zu werden.

Diese Forderung der Anschaulichkeit kann, so berechtigt sie in vielen Fällen ist, besonders gegenüber neuen Ideen zum schädlichen Hemmnis werden; denn massgebend für die Bewertung einer neuen physikalischen Theorie ist letzten Endes nur ihre Leistungsfähigkeit. Es bleibt daher immer die Aufgabe festzustellen, mit welchen anderweitigen Opfern diese Erleichterung für unser Verständnis erkauft wird.

Der Verfasser des vorliegenden Buches sucht dieses Ziel neben einem eingehenden Text durch eine grosse Zahl von Bildern und Diagrammen, die eigens zu diesem Zweck erdacht wurden, zu erreichen.

Im allgemeinen entspricht der Aufbau des Buches durchaus dem historischen Werdegang der exakten Naturwissenschaften.

Im ersten Hauptteil werden die Elektronen als die Planeten des Atomsystems eingeführt, wobei in treffender Weise eine Dreiteilung vorgenommen wird:

a) Die Elektrizitätslehre, die sich mit den freien oder den Atomen entzogenen Elektronen beschäftigt.

b) Die Chemie, die Wissenschaft von den Atomverbindungen, die durch die äusseren Elektronen hergestellt werden.

c) Die Atomphysik, die ihr Interesse auf den Kern richtet und daher auch Kernphysik genannt wird.

Gleich zu Beginn wird hier der Begriff der Elementarlänge = Durchmesser des Elektrons = 10^{-13} cm eingeführt, nach C. V. Weizsäcker die kleinste Länge, die überhaupt noch einen physikalischen Sinn hat. Die Zeit, die das Licht braucht, um diese Strecke zu durchlaufen, heisst entsprechend Elementarzeit.

Leider enthält nun aber das Buch eine sehr grosse Zahl von Druckfehlern, Unklarheiten und Verwechslungen grundlegender Begriffe.

So wird auf Seite 22 der Influenzbegriff dadurch umgangen, dass das «klassische» Holundermarkkugeln einfach als elektronenarm, also als positiv bezeichnet wird. Auch die Definition des Elektronenvolt als Geschwindigkeit (S. 24) ist unzulässig, handelt es sich doch hier um ein Energiemass $1 \text{ eV} = 1,6 \cdot 10^{-12} \text{ erg}$. Und auf Seite 36 ist das Element 71 mit Luthetium statt mit Lutetium bezeichnet.

Das Kapitel über Gewitter und Polarlichter liest sich gut, währenddem die anschliessenden Ausführungen über Elektronenkrankheiten und Elektronenhygiene derart spekulativ sind, dass sie überhaupt weggelassen werden sollten.

Ein weiterer gravierender Fehler findet sich auch auf Seite 42, wo gesagt wird, dass ein bestimmtes Volumen 10^3 mal mehr Wasserstoffmoleküle als Luftmoleküle enthalte (Gesetz v. Avogadro!).

Unter dem Titel «Strahlung» wird, ebenfalls unterstützt durch z. T. gute Bilder, die Entstehung von Wärme, Licht, Röntgenstrahlen, Gammastrahlen und kosmischer Strahlung erläutert; hier könnte beigefügt werden, dass die Mesonen schon 1937 von Anderson in der Höhenstrahlung nachgewiesen wurden.

Das zweite Hauptkapitel behandelt den Kernaufbau aus Protonen und Neutronen. Dabei ist irrtümlich der Durch-

messer des Protons zu $5 \cdot 10^{-15}$ cm statt zu 10^{-12} cm angegeben (Seite 73 unten).

Hier nimmt der Verfasser den besonders in der englischen Literatur üblichen sehr beachtenswerten Vorschlag auf, die Zusammensetzung des Kerns durch die Angabe der Protonen links und der Neutronen rechts vom Symbol anzugeben, also z. B. für Helium: $2 \text{ He } 2$ statt 2He^4 oder für Uran: $92 \text{ U } 146$ statt 92U^{238} wie bisher in der «vor-atomischen» Epoche. Es folgen die Begriffe der Isotopie und des Packungsverlustes, die Methoden zur Atomumwandlung und zur Energiegewinnung im Uranofen.

Im Schlusskapitel: Atomphysik des Weltalls, wird die Synthese des Heliums aus Wasserstoff als Quelle der Sonnenenergie beschrieben (C—H Prozess), worauf dann allgemein der Lebenslauf der Sterne als Stufenfolge von Kernreaktionen interpretiert wird.

Zusammenfassend muss gesagt werden, dass das Buch trotz zum Teil recht guter Bilder und einer gefälligen Ausstattung doch einen zwiespältigen Eindruck hinterlässt und daher einer gründlichen Revision unterzogen werden sollte. M. Alder

331.86 : 378.962

Nr. 518 014

Die Rolle der Werkstattpraxis in der Ausbildung zum Ingenieurberuf. Von Martin Schultze. Zürich, Schweizerische Bauzeitung, 1950; 8°, 15 S. — Sonderdruck aus: Schweiz. Bauztg. Bd. 68(1950), Nr. 1, S. 6...9.

Wie in vielen anderen Berufszweigen, so ist auch bei dem Ingenieurberuf die Behauptung berechtigt, dass es viele Ingenieure gibt, aber nur wenige, die zu diesem schönen, aber schweren Beruf auch berufen sind. Der Ingenieurberuf sollte nur aus innerstem Bedürfnis heraus ergriffen werden, und nur von denjenigen, die ausserdem mit dem Wesen des Berufes, den Anforderungen während des Studiums und den Möglichkeiten, welche dieser Beruf bieten kann, im klaren sind. Insbesondere stellt das Hochschulstudium die jungen Leute oft vor scheinbar unüberwindbare Schwierigkeiten, namentlich dann, wenn die erlernten Theorien in die Praxis übertragen werden sollen. Die Rolle eines Verbindungsgliedes zwischen Theorie und Praxis soll das Werkstattpraktikum übernehmen, dem in den letzten Jahren mehr und mehr an Bedeutung zugestanden wird. Die vorliegende Arbeit widmet sich in sehr schöner Weise der Wichtigkeit eines wirksamen Werkstattpraktikums im Rahmen der Ingenieurausbildung und gibt den Praktikanten sowie den Lehrmeistern in der Werkstatt Richtlinien zur erfolgreichen Verwertung der Zeit in dieser für viele Praktikanten anfänglich so fremden Umgebung. Schli.

627.2/3

Nr. 20 145

Haventechniek. Voordrachten gehouden tijdens en studies ingezonden ter gelegenheid van het Eerste Internationaal Congres over Haventechniek gehouden te Antwerpen van 16 tot 19 Juni 1949 bij de viering van het Vierde Lustrum van de Vlaamse Ingenieursvereniging 1928—1948. Antwerpen, Vlaamse Ingenieursvereniging, 1949; 4°, 319, LVI S., Fig., Tab. — Techn. wet. T. Bd. 18(1949), Sondernummer — Preis: geb. bFr. 500.—.

Zur Feier ihres zwanzigjährigen Bestehens führte die Flämische Ingenieur-Vereinigung, V. I. V., vom 16. bis 19. Juni 1949 in Antwerpen den I. Internationalen Kongress für Hafentechnik durch. Von den bei dieser Gelegenheit gehaltenen oder angebotenen Vorträgen wurden fünfzig im vorliegenden Jubiläumsband gesammelt. Die in flämischer, französischer und englischer Sprache verfassten Abhandlungen betreffen die Gebiete: Havenwerken, Havenwerktuigen, Behandlung en Bewaring van aan Bederf onderhevige Producten van dierlijke en plantaardige Oorsprong, Veiligheid in de Havens. Obwohl das Werk vor allem für den Bau- und Maschineningenieur von Bedeutung ist, so findet doch auch der Elektrofachmann Artikel, die ihn besonders interessieren, wie z. B. über Radareinrichtungen zur Hafenerüberwachung, über radioelektrische Hilfsmittel für die Seefahrt, sowie über Beleuchtung von Häfen und Wasserwegen. Zusammenfassungen in flämischer, französischer, englischer und deutscher Sprache erlauben auch dem nicht sprachkundigen Leser, sich kurz über den Inhalt der Vorträge zu orientieren. Zahlreiche Photographien und Skizzen beleben und ergänzen den Text. Tk.

Briefe an die Redaktion — Lettres à la rédaction

«Kostenvergleich von Beleuchtungsanlagen»

Von E. Schneider, Basel 628.93.003

[Bull. SEV Bd. 40 (1949), Nr. 22, S. 869...371]

Zuschrift:

Der Aufsatz von R. G. Slauer «Lighting Cost Comparisons» wurde von Herrn E. Schneider im Bulletin des SEV keiner besonders günstigen Kritik unterzogen. Seiner Entgegnung zufolge geht der Verfasser von verschiedenen stillschweigenden Voraussetzungen aus, die der Kritik nicht standhalten, und enthält sein Artikel ausserdem eine vergleichende Tabelle, welche den eigentlichen Kern bildet und in welche sich Fehler der Problemstellung und der Voraussetzungen eingeschlichen haben.

Bei der Problemstellung fällt zunächst die wunderliche Mischung zweier Maßsysteme, des metrischen und des englischen, auf, und beim Vergleich der Problemstellung mit der Tabelle finden wir, dass die Fluoreszenzbeleuchtung auf Grund eines Wirkungsgrades von 40 % berechnet ist. Für einen Raum mit einer Bodenfläche von 1000 sq. ft. (92 m²), in welchem sich die Leuchten 3 m über der Messfläche befinden, ist dies ein zu hoher Wert. Wir dürfen in einem solchen Raum für das gegebene Beleuchtungssystem nur einen Betriebsertrag von höchstens 30...35 % erwarten und auch das nur bei einer viereckigen Messfläche. Offenbar hat Herr Schneider diesen ernstlichen Fehler übersehen, obwohl er andererseits ein scharfes Auge für die übrigen Fehler zu haben scheint, die er selbst beim Übersetzen des Slauerischen Aufsatzes gemacht hat.

Der ursprüngliche Text lautet: «It is desired to illuminate 1000 sq. ft. of industrial area, part of a more extended area, to a level of 40 footcandles». Der Verfasser hat dabei eine Fläche von mehr als 1000 sq. ft. vor Augen und stellt seine Tabelle pro 1000 sq. ft. auf. Er erhält dadurch den Vorteil, dass der Wert des Wirkungsgrades wenigstens bei einer direkten Beleuchtung weit weniger von der Form des Raumes und von den Reflexionsfaktoren der Wände und der Decke abhängt.

Verbessern wir nun die von Herrn Schneider eingeführte Ungenauigkeit dahin, dass wir nicht 40 footcandles = 400 lx setzen, dann finden wir für die Fluoreszenzbeleuchtung einen Wirkungsgrad von 42,5 % (94,25 lm pro sq. ft. für 40 ft. c.), einen für einen Raum mit einer Bodenfläche von mehr als 4000 sq. ft. durchaus annehmbaren Wert.

In den Voraussetzungen wird «white bowl lamp» mit «Glühlampe» (weiss) übersetzt. So einfach ist die Sache aber nicht. Die «white bowl lamp» ist ein amerikanisches Erzeugnis, welches im Gegensatz zur gewöhnlichen Glühlampe 80 % des Lichtstromes in die obere Hemisphäre ausstrahlt. Reflektoren mit diesen Lampen ergeben eine Beleuchtung, deren Wirkungsgrad hinter der einer normalen direkten Beleuchtung zurückbleibt. Der von Slauer eingesetzte Wirkungsgrad beträgt nach den zur Verfügung stehenden Unterlagen 45,5 % (88 lm pro sq. ft. für 40 ft. c.). Die Anfangsleistung ist kleiner als die der Fluoreszenzbeleuchtung, der Betriebsertrag jedoch grösser. Daraus geht hervor, dass der Verfasser ganz bestimmt den Unterschied des Lichtstromverlustes zwischen den beiden Lampenarten berücksichtigt hat. Trotzdem stellt Herr Schneider fest, der Verfasser habe angenommen, «dass die Anfangsleistung beider Anlagen für die angenommene Lebensdauer der Anlagen konstant bleibt, oder wenigstens, dass sie bei beiden Anlagen in gleichem Masse abnimmt.» Diese verkehrte Fassung ist durch eine falsche Auslegung der Wendung zu erklären, in welcher Slauer auf die Tatsache anspielt, dass bei einer Glühlampe die Lebensdauer und die (mittlere) Lichtausbeute in umgekehrtem Verhältnis zu derselben Ursache, der Glühfadentemperatur, stehen, eine Abhängigkeit, die bei Fluoreszenzlampen nicht vorkommt. Seiner Ansicht nach werden bei der zuletzt erwähnten Lampenart sowohl die Lichtausbeute als auch die Lebensdauer noch zunehmen. Wie Herr Schneider dazu kommt, hieraus den Schluss zu ziehen, dass sogar der Verfasser des Aufsatzes darin einen Punkt «zugunsten des Glühlampenlichts» erblickt, bleibt ein Rätsel.

Nun bleibt noch folgende Behauptung von Herrn Schneider: «Es wird davon ausgegangen, dass beide Beleuchtungs-

systeme 400 lx Beleuchtungsstärke ergeben müssen und dabei stillschweigend angenommen, dass gemessene 400 lx Fluoreszenzlicht mit gemessenen 400 lx Glühlampenlicht gleichwertig sind. Diese Annahme trifft nach der allgemein bekannten Tatsache nur dann zu, wenn man die Ablesungen des Luxmeters bei Fluoreszenzlicht mit dem für das benützte Messinstrument vorgeschriebenen Korrekturfaktor auf den richtigen Wert bringt.» Das Lux ist als Einheit der Beleuchtungsstärke ebenso genau festgelegt wie andere technische Einheiten, z. B. das Kilogramm. Dem Gedankengang von Herrn Schneider folgend, liesse sich dann im Zusammenhang mit irgend einem Gewichtsproblem sagen: «Es wird davon ausgegangen, dass eine Menge Blei und eine Menge Kork beide ein Gewicht von 400 kg aufweisen und dabei stillschweigend angenommen, dass gemessene 400 kg Blei mit gemessenen 400 kg Kork gleichwertig sind. Diese Annahme trifft nach der allgemein bekannten Tatsache nur dann zu, wenn man die Messungen richtig ausführt.» Herr Schneider begeht einen ernstlichen Denkfehler, indem er das Ergebnis einer nicht korrekt ausgeführten Messung dem numerischen Wert der Grösse gleichsetzt. Eine Beleuchtungsstärke von 400 lx bleibt eine Beleuchtungsstärke von 400 lx, trotz aller Fehler des Messinstrumentes, dessen Photozelle nicht die gleiche spektrale Empfindlichkeit besitzt wie ein normales menschliches Auge im Durchschnitt. Auch hinsichtlich der Qualität besteht kein Grund zur Aufregung, weil Slauer in dieser Beziehung vollkommen deutlich ist. Zur Ergänzung möchten wir noch bemerken, dass Glühlampenlicht bei einer Beleuchtungsstärke von 400 lx einen unnatürlichen, gefärbten Eindruck macht, Fluoreszenzlicht mit der allgemein verwendeten «weissen» Lichtfarbe jedoch bei dieser Beleuchtungsstärke nicht. Hinsichtlich des Flimmereffektes nennt Herr Schneider Zahlen, ohne jedoch dabei anzugeben, welche Folgen sich daraus für die zahllosen Tausende ergeben, die in Unkenntnis des relativen stroboskopischen Effektes 9 regelmässig ihre Arbeit bei Leuchtstofflicht verrichten.

Zusammenfassung

Der Aufsatz von R. G. Slauer stellt einen nüchternen, theoretischen Vergleich zweier Beleuchtungsanlagen dar, die sich in lichttechnisch-qualitativer Hinsicht möglichst wenig voneinander unterscheiden.

Er bringt eigentlich nichts Neues, weil er sich an die allgemein bekannten und allgemein angenommenen Tatsachen und Auffassungen hält. Die gegen seinen Aufsatz geäusserten Bedenken machen den Eindruck, dass der Verfasser nur irgend etwas schreiben wollte, und dass mit dem Fluoreszenzlicht etwas nicht in Ordnung sei.

Bei näherer Betrachtung scheint die Kritik von Herrn Schneider sich gegen die Ungenauigkeiten und falschen Fassungen zu wenden, die er selbst eingeführt hat.

H. Zijl, Eindhoven (Holland)

Antwort:

Aus der Zuschrift von Herrn Zijl, Eindhoven, muss ein Leser, dem weder der Originalartikel Slauers noch mein Referat gerade zur Verfügung steht, den Eindruck gewinnen, als ob es sich bei Slauers Aufsatz um die Behandlung des Wirkungsgrades dreht. Das ist nicht der Fall; Slauer bringt einen *Kostenvergleich* zwischen Röhren- und Glühlampenbeleuchtung, und weder in meinem Referat noch in meinen Bemerkungen ist vom Wirkungsgrad überhaupt die Rede. Ein Eintreten meinerseits auf die Wirkungsgradberechnungen von Herrn Zijl erübrigt sich daher. Diese Wirkungsgradargumentation, die einen so breiten Raum in der Kritik von Herrn Zijl einnimmt (2/3 seines Briefes), dient meiner Ansicht nach nur der Vernebelung meiner Bemerkung, dass mir Slauers Vergleich etwas zu stark zugunsten des Röhrenlichts gefärbt erscheint.

Bzüglich der «wunderlichen Mischung» des metrischen und des englischen Maßsystems, die mir Herr Zijl vorwirft, möchte ich folgendes erwidern. Als Basis wurde von Slauer \$ per sq. ft. gewählt, und ich habe bewusst diese Masseinheiten bestehen lassen, da bekanntlich in jedem Taschenkalender die Relation der betreffenden Landeswährung zum \$ und die Relation sq. ft. zu m² auch für den Nichtfachmann zu finden

sind. Anders verhält es sich bei den ft. c., deren Umrechnung in Lux weniger allgemein bekannt ist. Dass ich der Einfachheit halber 40 ft. c. = 400 lx gesetzt habe, was in der Praxis bei überschlägigen Berechnungen üblich ist, dürfte wohl niemanden ausser Herrn Zijl stören, besonders da es ja für den *Kostenvergleich* letztlich völlig belanglos ist, ob als Helligkeitsbasis 40 ft. c. oder 400 lx statt genau 430,96 lx gewählt werden.

Herr Zijl beanstandet weiter, dass ich, statt wie im ursprünglichen Text von einer mehr als 1000 sq. ft. umfassenden Anlage zu sprechen, nur die 1000 sq. ft. erwähne, auf welche sich die Tabelle bezieht. Dass es sich bei den 1000 sq. ft. nur um eine Teilfläche handeln kann, geht eindeutig, ohne näher betont werden zu müssen, daraus hervor, dass in der Vergleichstabelle 15,4 bzw. 20,4 Leuchten (pro 1000 sq. ft.) eingesetzt sind. Herr Zijl scheint dies allerdings nicht aufgefallen zu sein, und in seiner Sucht zu kritisieren mutet er dem Leser der Tabelle zu, dass in einer geschlossenen Fläche von 1000 sq. ft. sogar 0,4 Leuchten verwendet werden.

Ferner hält sich Herr Zijl darüber auf, dass ich «white bowl lamp» mit weisser Glühlampe übersetzt habe. Die white bowl lamp ist wohl im IES-Lighting-Handbook erwähnt und beschrieben, und zwar im Kapitel 6, Seite 15, aber in Europa ist sie unbekannt und kein Begriff für den Laien. Ausserdem redet Slauer dann weiter in seinem Aufsatz immer wieder nur von Glühlampen, und er will ja einen Kostenvergleich zwischen Glüh- und Leuchtstofflampen aufstellen, so dass es wohl gerechtfertigt erscheint, auch im Referat nicht von einer Spezialglühlampe zu reden, die Slauer nur in der Beschreibung der Anlage erwähnt, später aber selbst nur noch als Glühlampe bezeichnet.

Im 2. Teil seines Briefes befasst sich Herr Zijl mit meiner Bemerkung, dass Slauer stillschweigend angenommen hat, gemessene 400 lx Fluoreszenzlicht seien mit gemessenen 400 lx Glühlampenlicht gleichwertig. Wie Herr Zijl sagt, ist es sicher «ein ernstlicher Denkfehler, wenn man das Ergebnis einer nicht korrekt ausgeführten Messung dem numerischen Wert der Grösse gleichsetzt», das ist aber gerade das, was allgemein von den Installateuren und Laien bei Vergleichsmessungen von Anlagen mit Fluoreszenzlicht und solchen mit Glühlampenlicht gemacht wird, und worauf ich in meinem Referat aufmerksam machen wollte. Ich gebe zu, dass ich den Absatz vielleicht hätte wie folgt fassen können: «Es wird davon ausgegangen, dass beide Beleuchtungssysteme 400 lx Beleuchtungsstärke ergeben müssen, aber nicht darauf aufmerk-

sam gemacht, dass diese Annahme nur dann zutrifft, wenn man bei den Vergleichsmessungen die Ablesungen bei Fluoreszenzlicht mit dem für das benutzte Luxmeter vorgeschriebenen Korrekturfaktor multipliziert bzw. richtigstellt, was meistens vergessen wird. Es darf nicht stillschweigend angenommen werden, dass am Luxmeter abgelesene 400 lx bei Fluoreszenzlicht gleichwertig sind mit abgelesenen 400 lx bei Glühlampenlicht, denn abgelesene 400 lx bei Fluoreszenzlicht sind effektiv weniger, was sich eben herausstellt, wenn man den Korrekturfaktor berücksichtigt.»

Bezüglich des stroboskopischen Effekts möchte ich Herrn Zijl auf seine Frage hin auf die Dokumentation verweisen, die im Artikel «The fallacy of the Louverall Ceiling» in Nr. 3/1949 der amerikanischen Zeitschrift «Illuminating Engineering» angeführt ist.

Worauf aber Herr Zijl nicht eingeht, sind die zwei weiteren Punkte meiner Kritik, dass nämlich Slauer seinem Vergleich folgende wenigstens für europäische Verhältnisse aussergewöhnliche Voraussetzungen zugrundegelegt hat:

1. 4000 Brennstunden im Jahr, d. h. eine Arbeitszeit von 2 Schichten pro Tag mit einer ununterbrochenen Beleuchtungszeit (16 Stunden);
2. Eine Lebensdauer der Fluoreszenzlampe von 7500 Brennstunden, trotzdem er selber im Aufsatz erwähnt, dass diese Zahl z. Z. noch nicht erreicht ist.

Es ist klar, dass mit solchen Annahmen Slauers der Vergleich zu einem anderen Resultat führt, als wenn man ihm normale europäische Verhältnisse zugrundegelegt hätte, wo z. B. von vorneherein nur mit einer Brenndauer der Röhren von 2500 Stunden gerechnet würde.

Stellen wir also fest, dass Herr Zijl mit und trotz seiner weithergeholten Argumentation das Wesentliche meiner Bemerkungen nicht widerlegt. Ich bin nach wie vor der Ansicht, dass Slauer mit dem angewandten Beispiel in seiner Vergleichstabelle die Fluoreszenzbeleuchtung in einem zu guten Licht erscheinen liess im Vergleich zur Glühlampenbeleuchtung. Ich fand es am Platze, in meinem Referat über seine so wertvolle Arbeit den Leser in Europa über diese Fehlerquellen aufmerksam zu machen, damit er beim Benützen der Tabelle die entsprechenden Korrekturen berücksichtigen könne und nicht der Täuschung verfallt, jede Glühlampenbeleuchtung sei stets $\frac{1}{3}$ teurer als die Fluoreszenzbeleuchtung.

E. Schneider, Basel

(Damit schliessen wir die Diskussion. *Redaktion* des Bulletins.)

Communications des Institutions de contrôle de l'ASE

Examen de contrôleur

(Communication de l'Inspectorat des installations à courant fort)

Le premier examen pour contrôleurs d'installations électriques intérieures aura lieu probablement vers la mi-juillet 1950 et suivra directement le prochain examen de maîtrise pour installateurs électriciens. La date exacte et le lieu seront publiés encore par un avis particulier dans le Bulletin de l'ASE et la Feuille fédérale. Les candidats s'intéressant au premier examen de contrôleur peuvent s'annoncer dès ce jour auprès de l'Inspectorat fédéral des installations à courant fort, Seefeldstrasse 301, Zurich 8, en se référant à l'art. 4 du règlement publié à la page 362 de ce Bulletin. Toutefois le nombre de candidats pour ce premier examen sera limité de 8 à 10. Préférence sera donnée aux candidats, qui ont manifesté antérieurement à l'Inspectorat des installations à courant fort le désir de s'y soumettre à la première occasion.

Le règlement d'examen peut être retiré prochainement à l'Inspectorat des installations à courant fort au prix de 50 ct. en langues allemande, française et italienne.

Clôtures électrifiées

(Communiqué de l'Inspectorat des installations à courant fort)

Le texte suivant concernant les clôtures électrifiées a été transmis à l'Institut suisse pour le Machinisme et la réalisation du travail dans l'Agriculture (IMT), à Brougg, pour le mettre à la disposition des revues et journaux répandus dans les milieux agricoles.

Avec l'approche de la belle saison, l'agriculteur se trouve de nouveau placé devant certains problèmes, notamment celui de la clôture des pâturages. La pose de fils de fer barbelés exige un assez gros travail. D'autre part, ces fils risquent de causer au bétail des égratignures qui déprécient le cuir lors du tannage. Aussi depuis quelques années, autant en Suisse qu'à l'étranger, les clôtures électriques se répandent-elles toujours davantage. Non seulement elles n'endommagent pas les bêtes, mais elles sont peu coûteuses et faciles à installer. La résistance mécanique que doit offrir le barbelé devenant superflue, de simples piquets de bois servant de supports et munis de petits isolateurs appropriés sont amplement suffisants.

En revanche, il est de toute importance de prendre des précautions en ce qui concerne les dispositifs de charge. En Suisse, on exige que ces appareils (dénommés «dispositifs de clôture du bétail») soient constitués par des batteries ou des accumulateurs. Il est donc formellement interdit de relier la clôture à un réseau de force ou de lumière, même en intercalant un transformateur de protection, car si un défaut d'isolation venait à se produire, la tension du réseau mettrait en danger personnes et animaux. La statistique suisse des accidents dus à l'électricité comporte malheureusement de nombreux cas mortels causés par le branchement d'une clôture à une prise de lumière. Il existe également des appareils de charge, avec magnéto de motocyclette par exemple, et fonctionnant par l'intermédiaire de conduites d'eau ou de moteurs électriques. Ces installations, elles aussi, sont inadmissibles et dangereuses, car elles engendrent des tensions trop élevées

et les décharges intermittentes se suivent à intervalles beaucoup trop rapprochés. Il en résulte le phénomène bien connu de la crampe due au courant alternatif et qui met l'homme dans l'impossibilité de lâcher une clôture prise à pleine main. Un tel cas est survenu l'année dernière dans le nord du pays. Un enfant qui avait saisi un fil alimenté par une magnéto n'a pu être dégagé qu'après coupure du courant, intervention qui fut heureusement très rapide.

Contrairement aux magnétos et au courant alternatif ordinaire de nos réseaux de distribution, les appareils contrôlés et autorisés par l'Inspectorat produisent 60 décharges par minute, la durée de chaque impulsion étant limitée à $\frac{1}{10}$ de seconde et les intervalles entre impulsions comportant $\frac{9}{10}$ de seconde au minimum. De cette façon, les effets d'une électrisation éventuelle sont aussi bénins pour les personnes que pour le bétail. Les animaux qui entrent en contact avec le fil éprouvent seulement un choc dont le souvenir suffit généralement à les en tenir éloignés pendant assez longtemps.

La station d'essai des matériaux de l'Association Suisse des Electriciens (ASE) à Zurich, en liaison avec l'Institut suisse pour le Machinisme et la réalisation du travail dans l'Agriculture (IMA) à Brougg, qui a succédé à la Fondation suisse «Trieur», a expérimenté diverses clôtures électriques et autorisé certaines d'entre elles. Il est donc indispensable de n'acheter que des dispositifs accompagnés du certificat de la station d'essai de l'ASE. En cas de doute, la station en question ou l'IMA donnera volontiers tous les renseignements désirés.

Si l'on éprouve des difficultés à édifier la clôture le long d'une route ou d'un chemin public, on peut l'installer lé-

gèrement en retrait, ce qui est d'ailleurs préférable aussi bien pour le pâturage que pour le bétail. De toute façon, il est opportun d'apposer des pancartes portant l'inscription: «Attention! clôture électrique» ou bien: «Ne pas toucher! clôture électrique».

En résumé, une clôture électrifiée ne doit être alimentée que par batteries ou par accumulateurs. Lors de l'achat d'un dispositif de charge, on s'assurera que le certificat correspondant a été bien et dûment établi. Jusqu'à maintenant, ni accident de personne, ni dégâts matériels n'ont été enregistrés avec les appareils autorisés par l'Inspectorat des installations à courant fort, tandis que les dispositifs non réglementaires ont malheureusement causé déjà plusieurs accidents mortels.

Dispositifs contrôlés par l'Inspectorat des installations à courant fort, autorisés par ce dernier et par l'IMA:

a) Dispositifs à batterie sèche:

«Argus», Mod. TB-3, 6,5 volts, Fr. 176.—. Dr. J. Flachsmann, Seidengasse 17, Zurich
«Hauser», 8,7 volts, Fr. 160.—. Appareils Hauser S. à r. l. Wädenswil
«Lory», 4,5 volts, Fr. 135.—. J. Gehrig, installations électriques, Ballwil (LU)

b) Dispositifs à accumulateur:

«Electric» avec accumulateur fer-nickel 2,6 volts, Fr. 210.—. Max Spörri, atelier mécanique, Glattbrugg (ZH)
«Lanker» avec accumulateur au plomb, 6 volts, Fr. 196.—. Lanker & Co., atelier de construction d'appareils, Speicher (AR)
«Lory» avec accumulateur nickel-cadmium, 2,6 volts, 185 Fr. J. Gehrig, installations électriques, Ballwil (LU)

Estampilles d'essai et procès-verbaux d'essai de l'ASE

I. Marque de qualité



A. Appareils destinés aux ménages et à l'artisanat.

[voir Bull. ASE t. 37(1946), n° 20, p. 607...608]

Appareils électriques

A partir du 15 avril 1950.

Werkzeugmaschinenfabrik Oerlikon, Bührle & Co., Zurich-Oerlikon.

Marque de fabrique: **ULTRA**

Machine à calculer «ULTRA».
110, 150 und 220 V 50 W.



B. Pour interrupteurs, prises de courant, coupe-circuit à fusibles, boîtes de jonction, transformateurs de faible puissance, douilles de lampes, condensateurs.

----- pour conducteurs isolés.

Conducteurs isolés

A partir du 15 mars 1950.

Blumenthal frères, Lausanne

(Représentant des «VDM-Kabelwerke «Südkabel» GmbH, Mannheim).

Fil distinctif de firme: jaune-rouge torsadé.

Cordon rond Cu-GrB (GRg)
 $2 \times 0,75 \text{ mm}^2$ sans première tresse.

A partir du 1^{er} avril 1950.

Max Bänninger, Zurich.

(Représentant de la maison Hackethal-Draht- und Kabelwerke A.-G., Hannover).

Fil distinctif de firme: rouge-vert, torsadé.

1. Fils pour lustrerie (conducteur rigide) GFi (GF)
 $0,75 \text{ mm}^2$
 2. Fils pour lustrerie (conducteur flexible) GFB (GFg)
 $2 \times 0,75 \text{ mm}^2$
 3. Cordons ronds GrB (GRg) $2 \times 0,75 \text{ mm}^2$ *)
- *) avec première tresse.

Aria Automobil-Reifen-Import S. A., Zurich

(Représentation de la Maison Pirelli S. p. A., Milano).

Fil distinctif de firme: brun-vert, 2 fils parallèles.

Cordons renforcés pour appareils mobiles Cu-Gdv (GDWn)
deux à quatre conducteurs flexibles de 1 à 50 mm^2 .

E. A. Schürmann, Zurich

(Représentation de la maison Kabel- et Metallwerke Neumeyer A.-G., Nürnberg).

Fil distinctif de firme: bleu-rouge-vert, torsadé.

Cordons ronds, deux à quatre conducteurs flexibles de 0,75 à 2,5 mm^2 , sous tresse de fil glacé ou de soie artificielle, Cu-GrB (GRg) ou Cu-GrS (GRs).

Prises de courant d'appareils

A partir du 1^{er} avril 1950.

Therma S. A., Schwanden.

Marque de fabrique: **§ Therma**

Prises de courant d'appareils pour 10 A 250 V.

Utilisation: dans des locaux secs.

Exécution: Corps isolant en stéatite et matière isolante moulée noire. Sans interrupteur.

N° 7300, 2 P, Norme SNV 24547.

Condensateurs

A partir du 1^{er} avril 1950.

Leclanché S. A., Yverdon.

Marque de fabrique: **LECLANCHÉ**


Condensateur antiparasite.

Type Ar 01 + 30 0,1 µF + 30 Ω 250 V ~ f₀ 0,4 MHz 60 °C.
Condensateur pour extincteur d'étincelles dans un tube de papier bakelisé.

Transformateurs de faible puissance

A partir du 1^{er} avril 1950.

Ernst Schlatter, Meilen.

Marque de fabrique: 


Transformateurs de faible puissance à haute tension.

Utilisation: montage fixe, dans des locaux secs. Transformateurs d'allumage pour brûleurs à mazout.

Exécution: transformateurs monophasés, résistants aux court-circuit, classe Ha, dans un boîtier en tôle, fermé par une masse de remplissage. Transformateurs avec condensateurs antiparasites.

Tension primaire: 110 V. Tension secondaire: 14 000 V_{ampl}.
Puissance apparente en court-circuit: 210 VA.

Elektro-Apparatebau S. A., Courtelary.

Marque de fabrique: 

Transformateurs de faible puissance à basse tension.

Utilisation: montage fixe, dans des locaux secs.

Exécution: transformateurs triphasés, non résistants aux court-circuit, classe 2b, avec coupe-circuit à fusible. Boîtier en tôle. Transformateurs pour montage encastré, sans boîtier.

Puissance: 100—3000 VA. Tension primaire: 110—500 V.
Tension secondaire: jusqu'à max. 500 V. Enroulements également avec prises intermédiaires.

Utilisation: montage fixe, dans des locaux secs.

Exécution: transformateurs monophasés, non résistants aux court-circuit, classe 3b, avec coupe-circuit à fusible. Boîtier en tôle. Transformateurs pour montage encastré, sans boîtier.

Puissance: 50—3000 VA. Tension primaire: 51—500 V.
Tension secondaire: 51—500 V. Enroulements également avec prises intermédiaires.

Utilisation: montage fixe, dans des locaux secs.

Exécution: transformateurs triphasés, non résistants aux court-circuit, classe 3b, avec coupe-circuit à fusible. Boîtier en tôle. Transformateurs pour montage encastré sans boîtier.

Puissance: 100—3000 VA. Tension primaire: 51—500 V.
Tension secondaire: 51—500 V. Enroulements également avec prises intermédiaires.

Boîtes de jonction

A partir du 15 mars 1950.

Sanova S. A., Winterthur.

Marque de fabrique: 

Dominos (serre-fils) pour max. 380 V 1,5 mm².

Exécution: corps isolant en matière thermoplastique.
N° 777: 12 pôles.

Interrupteurs

A partir du 15 mars 1950.

A. Widmer S. A., Zurich.

(Représentant de la maison Stotz-Kontakt GmbH, Heidelberg)

Marque de fabrique: 

1. Interrupteurs rotatifs pour 250 V 6 A.

Utilisation:

- a) pour montage apparent dans des locaux secs (i, w)
- b) pour montage encastré dans des locaux secs (kis, kisw, ius, etc.)
- c) pour montage apparent dans des locaux humides (kwik, kwis, etc.)
- d) pour montage apparent dans des locaux mouillés (wik, wikn, wikd).

Exécution: Socle en stéatite. Couvercle, boîtier et plaques protectrices en matière isolante moulée.

- N° E 1121 interrupteur ordinaire, unipol. schéma 0
- N° E 1122 interrupteur ordinaire, bipol. schéma 0
- N° E 1125 interrupt. à gradation, unipol. schéma I
- N° E 1124 commutateur, unipol. schéma II
- N° E 1126 inverseur, unipol. schéma III
- N° E 1127 interrupt. de croisement, unipol. schéma VI

2. Interrupteurs à tirage pour 250 V 6 A.

Utilisation:

- a) pour montage apparent dans des locaux secs (zi, zw)
- b) pour montage encastré dans des locaux secs (zkis, zkisw, etc.).

Exécution: Socle en stéatite. Couvercle ou plaques protectrices en matière isolante moulée.

- N° E 1121 interrupteur ordinaire, unipol. schéma 0
- N° E 1122 interrupteur ordinaire, bipol. schéma 0
- N° E 1125 interrupt. à gradation, unipol. schéma I
- N° E 1124 commutateur, unipol. schéma II
- N° E 1126 inverseur, unipol. schéma III
- N° E 1127 interrupt. de croisement, unipol. schéma VI

3. Interrupteurs à bascule pour 250 V 6 A.

Utilisation:

- a) pour montage apparent dans des locaux secs (i, w)
- b) pour montage encastré dans des locaux secs (kisw, ius, etc.)

Exécution: Socle en stéatite. Couvercle ou plaques protectrices en matière isolante moulée.

- N° E 2451 interrupteur ordinaire, unipol. schéma 0
- N° E 2455 interrupteur à gradation, unipol. schéma I
- N° E 2456 inverseur, unipol. schéma III

Coupe-circuit

A partir du 15 mars 1950.

GARDY S. A., Genève

Marque de fabrique: 

Socles de coupe-circuit à vis, unipolaires, pour 25 A 500 V (filetage E 27).


Exécution: pour montage apparent. Couvercle en matière isolante moulée blanche.

Type	N°	
BBF31, BBFN31	100 201, 100 211	sans couvercle, sans neutre
BBF31/0, BBFN31/0	100 201/0, 100 211/0	sans couvercle, avec neutre
BBF31/A, BBFN31/A	100 201 i, 100 211 i	avec couvercle, sans neutre
BBF31/0A, BBFN31/0A	100 201/0i, 100 211/0i	avec couvercle, avec neutre

Douilles de lampes

A partir du 15 mars 1950.

Société Suisse Clématite S. A., Vallorbe.

Marque de fabrique: 

Douilles de lampes.

Utilisation: dans des locaux secs.

Exécution: douilles en matière isolante moulée blanche.

N° AP. 6137 et B: Douilles pour lampes fluorescentes à cathodes chaudes sans préchauffage, à culot monotige (max. 1000 V, max. 660 W).

CondensateursA partir du 1^{er} mars 1950.**Condensateurs Fribourg S. A., Fribourg.**

Marque de fabrique:



Condensateurs pour l'amélioration du facteur de puissance.

N°					
15 936	FKE 3 924 707	0,5	$\mu\text{F} \pm 10\%$	720 V	50 ~ 50 °C
15 935	FKE 3 924 708	0,6	$\mu\text{F} \pm 10\%$	575 V	50 ~ 50 °C
15 965		0,7	$\mu\text{F} \pm 5\%$	800 V	~ 50 °C
15 966		1	$\mu\text{F} \pm 10\%$	800 V	~ 50 °C
16 070	FKE 3 924 802	6	$\mu\text{F} \pm 5\%$	390 V	50 ~ 60 °C
16 171		0,5	$\mu\text{F} \begin{matrix} +8 \\ -2 \end{matrix} \%$	800 V	~ 50 °C
16 174		0,8	$\mu\text{F} \begin{matrix} +8 \\ -2 \end{matrix} \%$	800 V	~ 50 °C
16 176		0,68	$\mu\text{F} \pm 10\%$	670 V	~ 50 °C
16 178		0,96	$\mu\text{F} \begin{matrix} +8 \\ -2 \end{matrix} \%$	670 V	~ 50 °C
16 173		2 × 0,5	$\mu\text{F} \pm 10\%$	800 V	~ 50 °C
16 177		2 × 0,58	$\mu\text{F} \pm 10\%$	670 V	~ 50 °C
16 182		2 × 0,32	$\mu\text{F} \pm 10\%$	1000 V	~ 50 °C
16 234	FKE 3 926 601	0,47	$\mu\text{F} \pm 10\%$	1300 V	~ 60 °C
16 175		2 × 0,8	$\mu\text{F} \pm 10\%$	800 V	~ 50 °C
16 179		2 × 0,96	$\mu\text{F} \pm 10\%$	670 V	~ 50 °C
16 264		0,85	$\mu\text{F} \pm 10\%$	1100 V	~ 60 °C

Condensateurs à huile, pour montage dans des appareils auxiliaires pour lampes fluorescentes.

A partir du 15 mars 1950.

Condensateur antiparasite.

Type FPD 3220D 2 × 2200 pF (D) 220 V ~ f₀ 8 MHz 60 °CType N° 11 157 40 000 cm ± 15 % 250 V f₀ 2,7 MHz (44 400 pF)

Condensateurs d'exécution spéciale, dans tube en papier baké, pour montage dans des appareils.

A partir du 1^{er} avril 1950.

Condensateurs antiparasite.

Type ROBAN HPR 4100 0,01 μF 250 V ~ f₀ 5,3 MHz 50 °C

Exécution pour montage dans des petits appareils. Bobine en papier enrobée de cire dure appliquée au pistolet. Fils de connexion nus.

Condensateurs antiparasites.

Type ROBAN

N° 14 324 s 5 000 cm 250 V ~ f₀ 6,7 MHz 50 °CN° 14 325 s 20 000 cm 250 V ~ f₀ 3,5 MHz 50 °C

Exécution spéciale pour montage dans des appareils. Bobine en papier enrobée de cire dure appliquée au pistolet. Fils de connexion nus.

III. Signe «antiparasite» de l'ASE

Sur la base de l'épreuve d'admission, subie avec succès, selon le § 5 du Règlement pour l'octroi du signe «antiparasite» de l'ASE [voir Bull. ASE t. 25 (1934), N° 23, p. 635...639, et n° 26, p. 778], le droit à ce signe a été accordé:

A partir du 15 mars 1950.

Les fils du Dr. W. Schaufelberger, Fabriques d'appareils SOLIS, Zurich.

Marque de fabrique:



Coussins chauffants SOLIS.

N°	222	223
Grandeur	25 × 35 cm	30 × 40 cm
Puissance	8 — 85 W	9 — 100 W

Tension pour les deux types

110—130, 135, 155, 220 et 250 V.

IV. Procès-verbaux d'essai

[Voir Bull. ASE t. 29 (1938), N° 16, p. 449.]

Valable jusqu'à fin mars 1953.

P. N° 1206.

Objet:

Lessiveuse

Procès-verbal d'essai ASE: O. N° 24 619, du 22 mars 1950.

Commettant: Hans Tschäppät & Cie, Bienne.

Inscriptions:

Hans Tschäppät & Co. Biel
El. Washer Mod. 5
Heizung 380 V 2400 W



Description:

Lessiveuse, selon figure, avec chauffage. Cuve galvanisée avec barre chauffante. Cloche à lessive avec manche en bois destinée à être soulevée et abaissée à la main. Calandre à commande manuelle, fixée sur la machine. Cordon de raccordement à gaine de caoutchouc, introduit latéralement et fixé à la machine. Poignées isolées.

Cette lessiveuse a subi avec succès les essais relatifs à la sécurité. Utilisation: dans les locaux mouillés.

Valable jusqu'à fin mars 1953.

P. N° 1207.

Objet:

Machine à laver

Procès-verbal d'essai ASE: O. N° 24 195, du 23 mars 1950.

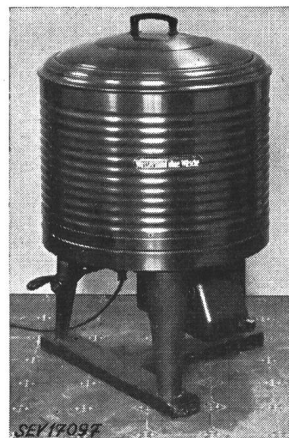
Commettant: L. Hunkemöller, Romanshornstr. 50, Arbon.

Inscriptions:

BODAN

sur le moteur:

L. Hunkemöller - Arbon
No. 2624 W 200
Volt 220 ~ A 2.4
n 1400



Description:

Machine à laver, selon figure, sans chauffage. Cloche métallique soulevée et abaissée par un moteur monophasé à induit en court-circuit, ventilé et protégé contre les projections d'eau, avec phase auxiliaire et interrupteur centrifuge. Poignée en matière isolante. Machine prévue pour raccordement sous tubes isolants.

Cette machine à laver a subi avec succès les essais relatifs à la sécurité. Utilisation: dans les locaux mouillés.

Valable jusqu'à fin mars 1953.

P. N° 1208.

Objet:

Machine à laver

Procès-verbal d'essai ASE: O. N° 24 638, du 23 mars 1950.

Commettant: Titan S. A., Stauffacherstrasse 45, Zurich.

Inscriptions:

WHITE WAY
Manufactured by Conlon Bros., Mfg. Co.
Chicago 24, Illinois U.S.A.
Gen. Vertr. Titan AG Zürich
Volt 220 Per. 50 Watt 240

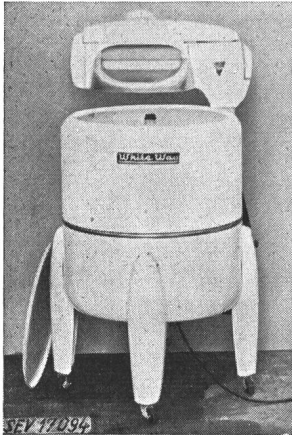
sur le moteur:

GENERAL ELECTRIC
AC Motor Model 5kk45kB7 HP 1/4
V 200/220 Amps. 2,6/2,8 Ph. 1 Cy. 50 RPM 1425
Temp. Rise 50 °C Time Rating Cont.
GEJXFR Code T SF 1,0 FR 56 Z

Description:

Machine à laver, selon figure, sans chauffage. Commande par moteur monophasé ventilé à induit en court-circuit avec phase auxiliaire et interrupteur centrifuge. Agitateur tournant alternativement dans un sens et dans l'autre. La machine est équipée d'une calandre pivotable à rouleaux en caoutchouc, ainsi que d'une pompe incorporée. Cordon de raccordement à trois conducteurs, fixé à la machine, avec fiche 2 P + T.

Cette machine à laver a subi avec succès les essais relatifs à la sécurité. Utilisation: dans les locaux mouillés.



Valable jusqu'à l'entrée en vigueur de prescriptions définitives.

P. N° 1209.

Objet: Câble armé pour installations de tubes luminescents à haute tension

Procès-verbal d'essai ASE: O. N° 24 752, du 29 mars 1950.

Procès-verbal complémentaire de l'O. N° 23 189, du 3 janvier 1949.

Commettant: P. M. Scheidegger, Bürkiweg 10, Berne.

Fil distinctif de firme: bleu-jaune.

Fabricant: G. Bouchery S.A., Paris.

Désignation: Câble NEOLUX.

Description:

L'âme de cuivre est constituée par 19 brins de 0,29 mm de diamètre, toronnés et étamés. Elle est logée dans une gaine

en polyéthylène d'une épaisseur moyenne de 1,5 mm, recouverte d'une gaine de protection noire en chlorure de polyvinyle et d'une armure en tôle de zinc rainurée, agrafée longitudinalement. Epaisseur de 0,25 mm. Diamètre extérieur du câble 8,2 à 9,4 mm. Poids du câble 123 g par m.

Ce câble a subi avec succès les essais partiels, conformément au Programme pour l'essai des câbles à haute tension pour installations de tubes luminescents. Utilisation: comme câble à haute tension armé pour installations de tubes luminescents jusqu'à une tension à vide de 10 kV au maximum. Le plus petit rayon de courbure admissible est de 40 mm.

Valable jusqu'à fin mars 1953.

P. N° 1210.

Machine à laver

Objet:

Procès-verbal d'essai ASE: O. N° 24 717/I, du 25 mars 1950.

Commettant: Diethelm & Cie, S.A., Eggbühlstr. 28, Zurich.

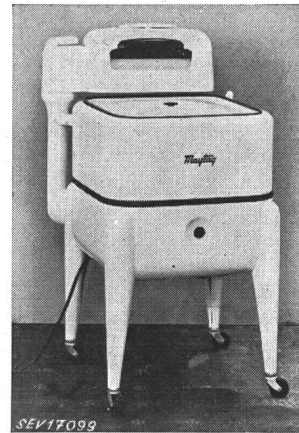
Inscriptions:

Maytag

The Maytag Co. Newton, Iowa U.S.A.
Serial No. 237415
230 V A.C. 50-60 Hz 420 W

sur le moteur:

BIG A-G Pieterlen
No. 812043 V 230 n 1125 PS 0,25 A 2,622

**Description:**

Machine à laver, selon figure, sans chauffage. Commande par moteur monophasé ventilé à induit en court-circuit avec phase auxiliaire et interrupteur centrifuge. La carcasse du moteur est isolée de la machine. Agitateur tournant alternativement dans un sens et dans l'autre. La machine est équipée d'une calandre pivotable à rouleaux en caoutchouc. Cordon de raccordement à trois conducteurs, fixé à la machine, avec fiche 2 P + T.

Cette machine à laver a subi avec succès les essais relatifs à la sécurité. Utilisation: dans les locaux mouillés.

Communications des organes des Associations

Les articles paraissant sous cette rubrique sont, sauf indication contraire, des communiqués officiels des organes de l'ASE et de l'UCS

Comité de l'ASE

Le Comité de l'ASE a tenu sa 126^e séance le 21 avril 1950, à Zurich, sous la présidence de M. A. Winiger, président.

Il a approuvé les documents relatifs à l'Assemblée générale, qui seront publiés dans le numéro 10 du Bulletin.

Les symboles littéraux dont les listes sont mises au net ont été homologués. Le Comité a autorisé la publication dans le Bulletin de l'ASE du projet des Recommandations pour l'emploi de condensateurs de grande puissance, établi par le CT 33 du CES et approuvé par ce dernier, de même que du projet de Recommandations pour la soudure des brins de conducteurs câblés en aluminium et en alliages d'aluminium, établi par les CT 7 et 11 du CES et approuvé par ce dernier.

Le Comité a pris note, avec la plus vive satisfaction, du don de fr. 5000.— de la Fabrique d'articles en grès d'Embrach S. A., au Fonds de la Commission d'études de l'ASE.

Il a également pris note du rapport de la Commission de la Fondation Denzler, au sujet du résultat du 8^e concours. Ce résultat sera communiqué à l'Assemblée générale du 10 juin 1950, à Winterthour.

Le Bureau a présenté un rapport sur les réponses à la 17^e question, Propositions diverses, du questionnaire général.

Le secrétaire a fait un rapport sur l'activité des commissions.

23 membres individuels, 1 membre étudiant et 10 membres collectifs ont été admis dans l'ASE. 6 membres étudiants sont devenus des membres individuels et 2 membres collectifs ont passé à une catégorie supérieure. 3 membres sont décédés. 10 membres individuels, 2 membres étudiants et 6 membres collectifs ont quitté l'Association.

La Commission de médecins de l'ASE et de l'UCS recevait, en 1950 et en 1951, une allocation annuelle de fr. 2000.—.

Comité Electrotechnique Suisse (CES)

Constitution d'un Comité Technique des Batteries de piles

La Commission Electrotechnique Internationale vient de constituer un Comité d'Etudes pour l'unification des essais des batteries de piles. Le CES constituera à son tour un Comité Technique si nos industriels suisses s'y intéressent. Ceux-ci sont donc invités à s'annoncer auprès du Secrétariat du CES, 301, Seefeldstrasse, Zurich 8.

Commission de la Fondation Denzler

Cette Commission a tenu sa 16^e séance le 14 avril 1950, à Berne, sous la présidence de M. P. Joye, Fribourg, président.

Elle a examiné l'unique travail concernant le 8^e thème de concours et portant la devise MX 3152. Le thème en question était le suivant: «Etude théorique et descriptions des processus qui interviennent lors du réenclenchement d'un disjoncteur d'accouplement de deux réseaux électriques à haute tension, notamment des effets qui en résultent dans les deux réseaux en fonction de leur phase au moment du réenclenchement». Un expert soumettra ce travail à un examen détaillé. Le résultat sera publié à la prochaine Assemblée générale, le 10 juin 1950, à Winterthur.

Plusieurs propositions au sujet des thèmes de nouveaux concours ont été discutées, mais aucune décision n'a encore été prise.

Commission pour les installations intérieures

La Commission pour les installations intérieures a tenu sa 8^e séance le 16 mars 1950, sous la présidence de M. W. Werdernberg, président. Elle s'est occupée principalement des améliorations à apporter aux prescriptions concernant la protection contre les tensions de contact, ainsi que des mesures à prendre afin d'empêcher que des personnes qui ne sont pas du métier ne procèdent à la réparation d'appareils électriques. En ce qui concerne la première de ces questions, une entente n'a pu être réalisée que sur le fait que la protection contre les tensions de contact doit être plus sévère et que cette exigence peut être partiellement satisfaite par un meilleur isolement des appareils. Une petite sous-commission a été chargée d'établir des propositions sur la manière dont cette protection pourrait être obtenue par d'autres moyens, en particulier par une meilleure mise à la terre des appareils. Quant à l'amélioration des conditions dans le domaine des réparations, diverses possibilités ont été envisagées et un membre a été chargé d'examiner les conditions qui pourraient servir de base pour des prescriptions relatives aux réparateurs et aux appareils réparés.

La sous-commission des normes pour le matériel d'installation en général a tenu sa 5^e séance le 4 avril 1950, sous la présidence de M. M. Gränicher, président. Elle s'est occupée de la normalisation des régulateurs de température, prises de courant industrielles, prises de courant d'appareils, cuisinières et plaques de cuisson pour montage à demeure et du raccordement de celles-ci, ainsi que de la modification des normes pour les cuisinières et les plaques de cuisson et pour les douilles de lampes.

Commission suisse pour l'échange de stagiaires avec l'étranger

Les inscriptions de stagiaires étrangers, qui étaient publiées jusqu'ici sous cette rubrique, le seront dorénavant à la dernière page du Bulletin, à la suite des publications du Service technique suisse de placement (STS).

Nous invitons vivement nos membres et les autres intéressés à tenir compte de ces inscriptions et à recevoir ces jeunes étrangers en qualité de stagiaires, en vertu des accords conclus avec divers pays. Ils permettront ainsi à de jeunes Suisses de faire à leur tour d'intéressants stages à l'étranger. En outre, lorsqu'ils sont de retour dans leur pays, ces stagiaires étrangers contribuent à la réputation de l'industrie suisse et favorisent ainsi l'exportation de nos produits.

La Commission suisse pour l'échange de stagiaires avec l'étranger, Baden (AG), remercie par avance tous ceux qui voudront bien soutenir ses efforts et transmettra volontiers aux intéressés tous les renseignements nécessaires.

CIGRE 1950

Le Secrétariat de l'ASE prie instamment les intéressés de lui adresser au plus vite leurs inscriptions pour la CIGRE 1950, qui aura lieu

du 29 juin au 8 juillet 1950, à Paris.

Guide de l'économie hydraulique et de l'électricité de la Suisse

L'édition 1949 de cet ouvrage sera probablement épuisée vers le milieu de cette année. Les éditeurs, l'Union des Centrales Suisses d'électricité et l'Association suisse pour l'aménagement des eaux, réserveront un nombre restreint d'exemplaires à des buts spéciaux et à la disposition de nouveaux membres.

Ils offrent en outre l'occasion aux membres des deux associations sus-nommées, ainsi qu'à ceux de l'Association Suisse des Electriciens, d'acquérir le «Guide» au prix de faveur de fr. 49.50 au lieu de fr. 55.—. Les commandes doivent être adressées au Secrétariat de l'Association suisse pour l'aménagement des eaux jusqu'au 15 mai 1950 au plus tard. A partir de cette date, les exemplaires restants de cet ouvrage seront vendus exclusivement au prix normal de fr. 55.—.

R è g l e m e n t

des examens pour contrôleurs d'installations électriques intérieures

(établi par l'Inspectorat fédéral des installations à courant fort, conformément à l'Arrêté du Conseil fédéral du 24 octobre 1949 modifiant le chapitre «installations intérieures» de l'Ordonnance sur les installations électriques à courant fort)

Avant-propos de la Rédaction

L'Arrêté du Conseil fédéral du 24 octobre 1949, modifiant l'Ordonnance sur les installations électriques à fort courant, stipule ce qui suit à l'article 123, chiffre 3:

«Seules peuvent être chargées du contrôle (des installations intérieures) des personnes... qui

a) sont réputées gens du métier selon l'article 120^{ter}, chiffre 2, ou

b) ont passé avec succès un examen de contrôleur auprès de l'Inspectorat des installations à courant fort.»

Le chiffre 4 de ce même article précise: «L'Inspectorat des installations à courant fort établit, pour le contrôle des installations intérieures et l'examen de contrôleur, des règlements qui doivent être approuvés par le Département des postes et des chemins de fer.»

En vertu de cette disposition, l'Inspectorat des installations à courant fort a élaboré le Règlement ci-après pour les examens de contrôleurs, qui a été examiné par la Commission d'administration de l'ASE et de l'UCS, puis approuvé par le Département fédéral des postes et des chemins de fer.

Article premier

Au cours de ces examens, le candidat au titre de contrôleur doit prouver qu'il possède les capacités

et connaissances requises pour procéder, d'une manière indépendante, au contrôle d'installations électriques intérieures.

Art. 2

Pour être admis à ces examens, le candidat doit avoir 25 ans révolus et

a) posséder le certificat de capacité de fin d'apprentissage de monteur électricien ou de monteur en courant fort et avoir, en outre, travaillé pendant au moins 3 ans, en Suisse, à des installations intérieures, ou

b) avoir terminé avec succès des études d'électrotechnique dans une école polytechnique suisse, dans un technicum cantonal ou dans une école équivalente et fournir, en outre, la preuve d'une pratique suffisante dans le domaine des installations électriques intérieures.

Art. 3

La Commission d'examen se compose

de l'ingénieur en chef de l'Inspectorat des installations à courant fort, qui la préside,

de deux inspecteurs des installations à courant fort,

de deux représentants du personnel compétent des entreprises distributrices d'électricité astreintes au contrôle. Ces deux représentants doivent avoir de la pratique dans le domaine des installations électriques intérieures. Ils seront désignés par le Département fédéral des postes et des chemins de fer.

L'Inspectorat est chargé de toute la correspondance et de l'établissement des procès-verbaux de la Commission d'examen.

Art. 4

En général il y aura chaque année deux sessions ordinaires d'examen, à la condition que 5 candidats au moins se soient inscrits. La date et le lieu des examens seront fixés chaque fois par le président de la Commission, qui organisera d'ailleurs, au besoin, des sessions extraordinaires.

Les examens auront lieu, autant que possible, dans la région où résident la plupart des candidats inscrits.

Les examens durent normalement 1 jour $\frac{1}{2}$. Ils ne sont pas publics.

Chaque candidat sera examiné dans la langue nationale qui lui est familière.

La date des examens sera annoncée au moins deux mois à l'avance, dans la Feuille fédérale et dans le Bulletin de l'Association Suisse des Electriciens.

La demande d'inscription, qui doit se faire par écrit, sera accompagnée des pièces suivantes:

- 1° Certificat de bonnes vie et mœurs,
- 2° Curriculum vitae rédigé par le candidat,
- 3° Certificat de capacité de fin d'apprentissage ou certificat de fin d'études d'une école polytechnique ou d'un technicum,
- 4° Certificats de travail.

Art. 5

L'Inspectorat des installations à courant fort décide de l'admission aux examens. Cette décision est communiquée aux candidats dans les 30 jours suivant l'expiration du délai d'inscription.

Chaque candidat admis aux examens doit verser à l'Inspectorat, dans les 10 jours suivant l'annonce de son admission, une finance d'examen de 120 fr.

Lorsqu'un candidat doit renoncer, pour des raisons excusables, à se présenter aux examens, la finance d'examen lui est remboursée.

Le candidat qui a échoué ou qui a été exclu au cours des examens n'a pas droit au remboursement de la finance.

Pour les candidats qui voudront passer un nouvel examen, selon l'article 9, le président de la Commission déterminera dans chaque cas le montant de la finance d'examen, en tenant compte de l'ampleur de ce deuxième examen.

Art. 6

La Commission d'examen fixe les sujets d'examen.

Le candidat renonçant en cours d'examen sera considéré comme ayant échoué.

Art. 7

Les candidats sont examinés dans les branches suivantes:

1° Problèmes d'électrotechnique tels qu'ils peuvent se présenter, en pratique, à un contrôleur et supposant la connaissance des bases de l'électrotechnique.

(Genres de courants, systèmes de distribution, calculs de conducteurs, détermination de chutes de tension et de pertes de puissance, détermination de la puissance par lecture de compteurs, unités de mesure, connaissance des machines à courant continu et à courant alternatif des types usuels, ainsi que des appareils d'éclairage et des appareils électrothermiques, principes de la tarification de l'énergie.)

Examen écrit: 2 heures $\frac{1}{2}$,

Examen oral: 1 heure.

2° Questions tirées du chapitre VII, Installations intérieures, de l'Ordonnance fédérale sur les installations électriques à courant fort (texte du 24 octobre 1949), des Prescriptions de l'Association Suisse des Electriciens sur les installations intérieures et des Instructions de l'Inspectorat fédéral des installations à courant fort, du 1^{er} novembre 1947, sur le contrôle des installations intérieures.

Examen écrit: 3 heures,

Examen oral: 1 heure.

3° Technologie.

(Connaissance des propriétés, de la constitution et de la désignation du matériel utilisé dans les installations intérieures, de la construction et du fonctionnement des machines et appareils utilisés dans les ménages et les métiers, ainsi que des dispositifs de protection des installations et des appareils.)

Examen oral: 1 heure.

4° Lecture de schémas.

(Explication du fonctionnement d'appareils et de commandes d'après des schémas simples, établissement de schémas de connexions usuels pour installations d'éclairage, de force motrice et de chauffage, connaissance des principaux symboles utilisés dans le domaine des courants forts, appréciation de demandes d'installation.)

Examen écrit: 1 heure $\frac{1}{2}$.

Examen oral: 1 heure.

5° Métrologie.

(Mesure de la tension, de l'intensité de courant, de la résistance, de la puissance active et réactive, comme cela peut se présenter dans la pratique des contrôles.)

Examen oral: 1 heure.

Art. 8

Dans chacune des branches ci-dessus, deux experts au moins fonctionneront ensemble comme examinateurs et apprécieront les résultats, qui seront taxés de «satisfaisants» ou d'«insuffisants». La mention «insuffisant» signifie que le candidat ne possède pas, dans la branche considérée, les connaissances minima qu'il faut exiger d'un contrôleur.

L'examen est considéré comme subi avec succès lorsque le candidat a obtenu la mention «satisfaisant» dans chaque branche.

Le certificat, qui autorise le candidat à effectuer d'une manière indépendante le contrôle d'installations électriques intérieures, sera délivré par l'Inspectorat des installations à courant fort et signé par le président de la Commission d'examen.

Art. 9

Le candidat ayant échoué à un premier examen peut se présenter à nouveau, une dernière fois, après un délai d'au moins une année. Si ce nouvel examen n'a pas lieu plus de deux ans après le premier, il peut se limiter aux branches pour lesquelles le candidat avait obtenu la mention «insuffisant».

Art. 10

Toute plainte concernant les examinateurs, de même que tout recours contre un refus d'admission aux examens ou contre l'appréciation des travaux d'examen doit indiquer en détail ses motifs et être adressé par lettre recommandée au Comité de direction de l'Association Suisse des Electriciens et de l'Union des Centrales Suisses d'électricité, dans les 10 jours suivant la réception du certificat ou de la décision contestée.

Art. 11

Le présent règlement sera approuvé et mis en

vigueur par le Département fédéral des postes et des chemins de fer.

Zurich, le 1^{er} mars 1950.

Inspectorat fédéral des installations à courant fort
L'ingénieur en chef:

Denzler

Le Département fédéral des postes et des chemins de fer, vu l'article 123, chiffre 4, de l'ordonnance sur l'établissement, l'exploitation et l'entretien des installations électriques à fort courant, texte modifié du 24 octobre 1949,

arrête:

Le présent règlement du 1^{er} mars 1950 concernant l'examen de contrôleur d'installations électriques intérieures, établi par l'Inspectorat fédéral des installations à courant fort, est approuvé et entre immédiatement en vigueur.

Berne, le 24 avril 1950.

Département fédéral des postes et des chemins de fer:
Celio

Regolamento per l'esame di controllore

Il testo italiano del Regolamento pubblicato qui sopra può essere richiesto all'Ispettorato degli impianti elettrici a corrente forte, Seefeldstrasse 301, Zurigo 8, al prezzo di 50 cent.

Recommandations pour la soudure de brins de câbles électriques en aluminium et en alliages d'aluminium Ad

A la demande du CES, le Comité de l'ASE publie ci-après le projet de Recommandations pour la soudure de brins de câbles électriques en aluminium et en alliages d'aluminium Ad, élaboré par les Comités Techniques 7, Aluminium, et 11, Lignes aériennes. Les membres de l'ASE sont invités à adresser leurs observations éventuelles, par écrit, en deux exemplaires, au Secrétariat de l'ASE, 301, Seefeldstrasse, Zurich 8, dans les trois semaines. Si aucune objection n'est formulée dans ce délai, le Comité de l'ASE admettra que les membres sont d'accord avec ce projet et décidera de la mise en vigueur de ces recommandations.

Projet

Recommandations pour la soudure de brins de câbles électriques en aluminium et en alliages d'aluminium Ad

1. Les présentes recommandations s'appliquent aux câbles électriques en aluminium pur et en alliages d'aluminium Ad¹⁾, sans âme d'acier ou avec âme d'acier. Elles ont pour but d'établir dans quels cas les jonctions par soudure de brins en aluminium et en alliages d'aluminium Ad sont admises, comment elles doivent être disposées et comment elles doivent être exécutées afin que:

- selon les désirs des constructeurs de lignes aériennes, les soudures de brins soient évitées autant que possible,
- les soudures exécutées sur des brins diminuent le moins possible la sécurité des câbles électriques.

2. Il y a lieu de distinguer:

- la soudure de brins avant le câblage, pour adapter leur longueur à celle du câble à fabriquer, opération désignée ci-après par «soudure d'adaptation»,

¹⁾ Ad est une abréviation pour désigner les alliages corroyables du type Al-Mg-Si.

- la soudure de brins qui cassent pendant le câblage, opération désignée ci-après par «soudure de réparation».

3. L'acheteur a la faculté d'interdire aussi bien les soudures d'adaptation que les soudures de réparation. Sauf mention expresse dans la commande, les soudures sont réputées admises, mais elles doivent satisfaire aux conditions suivantes:

Soudures d'adaptation

4. Les soudures d'adaptation doivent être exécutées selon les dispositions 5...10.

5. a) Pour le câblage de la couche extérieure, seuls seront employés des brins entiers exempts de soudures, sauf dans les cas où l'acheteur autorise expressément l'exécution de soudures d'adaptation dans la couche extérieure également.

b) Il faut éviter autant que possible les soudures dans les brins employés pour l'intérieur du câble. On doit souder le minimum possible de brins, c'est-à-dire qu'il est préférable de faire plusieurs soudures sur un même brin que de faire une seule soudure sur plusieurs brins.

Si l'acheteur autorise aussi l'exécution de soudures d'adaptation dans la couche extérieure, cette disposition s'applique également aux brins de la couche extérieure.

c) Entre deux soudures consécutives dans le câble, aussi bien qu'entre les extrémités de celui-ci et une soudure il doit y avoir une distance d'au moins 40 m.

6. La charge de rupture du câble entier doit atteindre la valeur garantie même dans les sections qui comprennent une soudure.

7. Une fois câblé, un brin soudé ne doit pas se rompre avant que la contrainte du conducteur ait atteint 90 % de la charge de rupture garantie.

8. a) Si l'acheteur le demande, le fournisseur doit prouver que les valeurs de la résistance mécanique spécifiées sous 6) et 7) peuvent être réellement atteintes. Le fournisseur et l'acheteur se mettront d'accord sur la fourniture du matériel nécessaire aux essais, ainsi que sur la répartition des frais.

b) Pour l'essai de résistance mécanique de câbles ayant un brin soudé, la soudure doit se trouver au milieu du tronçon de câble tendu; sa longueur utile doit être autant que possible d'au moins 8 m, ce qui correspond à une lon-

gueur de câble de 10 m environ. Les tronçons de câble à essayer doivent être livrés au laboratoire d'essai en couronnes d'au moins 80 cm de diamètre.

9. Les brins doivent être soudés soigneusement par un personnel expérimenté. On utilisera la soudure électrique ou autogène. Les essais de rupture des brins soudés doivent donner des résultats uniformes.

Tant qu'il ne sera pas possible d'obtenir pour les soudures une résistance mécanique presque égale à la résistance normale, la soudure doit être déchargée et cela par un recuit du brin soudé sur une longueur de 10 cm au moins de part et d'autre de la soudure.

Si des flux décapants sont utilisés pour l'exécution de la soudure, ils doivent être éliminés soigneusement après l'opération.

Les bavures et les surépaisseurs qui se forment lors de la soudure, doivent être enlevées dans le sens longitudinal de façon qu'il en résulte une surface cylindrique lisse. Les brins soudés ne doivent pas présenter la moindre rayure transversale.

10. Si aucune autre forme d'indication n'a été convenue, les soudures doivent être marquées par deux bandages en toile isolante de 30 mm de largeur environ et placés chacun à 300 mm de part et d'autre de la soudure. Les soudures des brins des couches intérieures doivent être indiquées sur la couche extérieure par un bandage en toile isolante. L'acheteur et le fournisseur s'entendent, lors de chaque livraison, pour l'indication des soudures sur les tourets et leur notification à l'acheteur.

Soudures de réparation

11. Pour les soudures de réparation les dispositions 5c)...10, ainsi que la disposition 12 s'appliquent.

12. a) Sauf prescription spéciale de l'acheteur, les soudures de réparation sont admises dans tous les brins.

b) Dans la commande, on peut prescrire que seuls les brins des couches intérieures peuvent être soudés.

c) A la commande, l'acheteur peut se réserver le droit de prendre de cas en cas une décision relativement à la soudure d'un brin de la couche extérieure.

Recommandations pour l'emploi de condensateurs de grande puissance destinés à améliorer le facteur de puissance d'installations à basse tension

A la demande du CES, le Comité de l'ASE publie ci-après le projet de Recommandations pour l'emploi de condensateurs de grande puissance destinés à améliorer le facteur de puissance d'installations à basse tension, élaboré par le Comité Technique 33, Condensateurs de puissance. Les membres de l'ASE sont invités à adresser leurs observations éventuelles, par écrit, en deux exemplaires, au Secrétariat de l'ASE, 301, Seefeldstrasse, Zurich 8, dans les trois semaines. Si aucune objection n'est formulée dans ce délai, le Comité de l'ASE admettra que les membres sont d'accord avec ce projet et décidera de la mise en vigueur de ces recommandations.

Projet

Recommandations pour l'emploi de condensateurs de grande puissance destinés à améliorer le facteur de puissance d'installations à basse tension

A. Préambule

Pour la formation de leurs champs magnétiques, les transformateurs, moteurs asynchrones et inductances consomment de la puissance réactive, ce qui constitue pour les alternateurs, les transformateurs et le réseau de distribution de l'entreprise électrique une charge supplémentaire, qui occasionne des chutes de tension et des pertes de puissance. Les sections de toutes les parties des installations doivent alors être dimensionnées plus largement, ce qui augmente le coût des installations et les frais d'exploitation.

Par conséquent, les entreprises électriques exigent de chaque abonné que sa consommation d'énergie réactive ne dépasse pas un certain pourcentage de sa consommation d'énergie active.

Dans les installations qui consomment relativement trop d'énergie réactive, il est donc nécessaire d'en produire une certaine quantité. Cette production s'opère, selon l'état actuel de la technique, au moyen de condensateurs et, dans certains cas particuliers de machines tournantes, qui doivent être dimensionnés et utilisés de telle sorte que la consommation d'énergie réactive soit convenablement compensée, sans qu'il en soit renvoyé dans le réseau.

Les condensateurs doivent être conformes aux Règles pour les condensateurs de grande puissance à courant alternatif (Publ. n° 187 f de l'ASE).

Les présentes Recommandations concernent l'emploi des condensateurs. Si elles sont insuffisantes, dans un cas parti-

culier, pour l'établissement du projet d'une installation ou lorsqu'il s'agit de condensateurs à haute tension, la question devra être débattue avec l'entreprise électrique qui fournit l'énergie.

B. Méthodes de compensation de la puissance réactive

Dans les installations des abonnés, la consommation d'énergie réactive peut être compensée par l'une des trois méthodes indiquées ci-après, qui donnent toutes de bons résultats lorsqu'elles sont appliquées convenablement. Elles ne diffèrent qu'au point de vue technique et économique. Dans les trois cas, le rapport entre la consommation d'énergie active et celle d'énergie réactive, mesuré par les compteurs de l'installation, est le même.

1. Compensation individuelle

Chaque consommateur important d'énergie réactive d'une installation est relié directement, par ses bornes, à un condensateur de dimensions appropriées. L'actionnement de l'interrupteur de ce consommateur provoque donc nécessairement l'enclenchement ou le déclenchement du condensateur.

Avantages

La puissance réactive compensatoire est produite sur place. De ce fait, la ligne d'amenée de courant est, sur toute sa longueur, déchargée d'autant de courant réactif, d'où une réduction des pertes de puissance et de la chute de tension.

D'autre part, il n'est généralement pas nécessaire de prévoir un interrupteur spécial pour le condensateur, ni coupe-circuit ni dispositifs de décharge.

Inconvénients

Dans les installations où tel consommateur de puissance réactive n'est que rarement enclenché, la puissance du condensateur individuel est mal utilisée. L'achat d'un grand nombre de condensateurs de faible puissance (moins de 10 kVar) est plus coûteux que celui d'un nombre restreint de condensateurs plus puissants (25 kVar environ). La compensation individuelle exigera donc souvent un plus grand investissement de capitaux que l'une des deux autres méthodes.

Commentaire: La compensation individuelle d'une installation existante ou projetée est surtout justifiée lorsqu'il s'agit de quelques grands consommateurs d'énergie réactive, dont le rôle consiste à demeurer sous tension pendant la plus grande partie des heures de travail (par exemple des moteurs de transmission, de pompes, de compresseurs, de ventilateurs). Dans ce cas, cette méthode présente même l'avantage que les frais d'établissement sont moins élevés.

2. Compensation par groupes

Cette méthode consiste à prévoir, pour un certain nombre de consommateurs d'énergie réactive, un seul condensateur, qui est enclenché en même temps que l'interrupteur général du groupe ou par un interrupteur spécial. Dans les grandes installations, les divers groupes comprendront chacun tous

les consommateurs d'énergie réactive d'un immeuble ou d'un département d'une fabrique, de sorte que l'enclenchement du condensateur peut correspondre simplement aux heures de travail du groupe respectif.

Avantages

Le condensateur n'a pas besoin d'être dimensionné d'après la somme des puissances réactives installées des divers consommateurs, mais bien d'après la consommation réelle, qui peut être correctement déterminée par des mesures. La puissance du condensateur sera donc moins élevée et en outre mieux utilisée.

Entre le poste répartiteur principal et celui des groupes, la ligne d'amenée de courant est déchargée convenablement de courant réactif.

Inconvénients

Les lignes alimentant les divers consommateurs demeurent affectées de tout le courant réactif et il est généralement nécessaire de prévoir pour les condensateurs des coupe-circuit et des interrupteurs particuliers, ainsi que des résistances de décharge.

Commentaire: La compensation par groupes est recommandable surtout lorsqu'un groupe de consommateurs de puissance réactive est commandé par un interrupteur commun.

3. Compensation centrale

Cette méthode consiste à centraliser en un seul endroit la production de puissance réactive.

Avantages

La puissance nécessaire du condensateur est réduite au minimum et utilisée au maximum.

L'installation est plus simple que dans le cas de la compensation par groupes et peut être surveillée avec le minimum de complication, depuis un seul endroit.

Inconvénients

Généralement, l'installation de production de puissance réactive doit être commandée automatiquement.

Les installations de distribution des abonnés ne sont pas libérées du courant réactif ou ne le sont que dans une faible mesure.

En cas d'extension de l'exploitation, un agrandissement de l'installation centrale risque de donner lieu à des complications (extension de la commande automatique, emplacement limité).

Commentaire: Avec la compensation centrale, il n'est pas nécessaire que la batterie de condensateurs soit installée à proximité immédiate du dispositif de mesure. Il est, au contraire, préférable de la placer à un endroit approprié de l'installation, ce qui permettra de réduire le courant réactif d'une partie au moins de la ligne principale. L'endroit approprié sera situé le plus favorablement possible par rapport à l'ensemble de l'installation; ce sera un local suffisamment grand et bien aéré.

Dans les petites installations comportant plusieurs moteurs avec une consommation totale d'énergie réactive inférieure à 10 kVar, la compensation individuelle n'est généralement pas indiquée; la compensation centrale est plus avantageuse dans ce cas. Un conjoncteur-disjoncteur horaire suffit pour enclencher et déclencher le condensateur régulièrement au début et à la fin des heures de travail.

4. Remarque générale

En Suisse, ce sont surtout la compensation par groupes et la compensation centrale qui sont appliquées. Toutefois, il faut appuyer sur le fait que la compensation individuelle offre, pour les propriétaires d'installations, de très importants avantages et qu'elle devrait être appliquée plus fréquemment à l'avenir.

C. Dimensionnement des condensateurs

5. Puissance

Selon les prescriptions des entreprises électriques, la puissance des condensateurs est déterminée par la consommation d'énergie réactive de l'installation. Cette consommation peut se mesurer par l'une des deux méthodes ci-après.

a) Mesure individuelle

Cette méthode consiste à mesurer la consommation de puissance réactive de chacun des consommateurs, pour les diverses conditions de service. La puissance nécessaire et ad-

missible du condensateur sera alors égale à environ 75 % jusqu'à 100 % au maximum de la plus faible consommation d'énergie réactive du consommateur considéré lorsque celui-ci est enclenché.

La limite supérieure de 100 % ne doit pas être dépassée, car le condensateur ne doit jamais fournir plus de puissance réactive que le consommateur n'en absorbe.

Commentaire: La limite inférieure de 75 % vise à ramener la consommation d'énergie réactive à environ la moitié de la consommation d'énergie active. Cela permet de satisfaire aux prescriptions du fournisseur de l'énergie, lorsque celui-ci exige que la consommation d'énergie réactive ne dépasse pas 75 % de la consommation d'énergie active, ce qui correspond à $\cos \varphi = 0,8$.

Avec la limite supérieure de 100 %, on obtient que la consommation d'énergie réactive diminue suffisamment pour que le facteur de puissance à pleine charge soit maintenu entre 1,0 et 0,94. Le facteur de puissance total de l'installation peut alors être amélioré à 0,8 dans certains cas, sans que d'autres consommateurs de l'installation n'aient besoin d'être équipés de condensateurs.

Remarque:

Lors de nouvelles acquisitions et d'extensions d'une installation, les nouveaux consommateurs d'énergie réactive peuvent être équipés, avantageusement dès le début, de condensateurs appropriés.

Cas particulier

Un cas particulier est celui d'une machine asynchrone qui peut être entraînée mécaniquement et qui travaille en parallèle avec l'usine génératrice. Cet entraînement mécanique peut avoir lieu directement ou par l'intermédiaire d'une transmission, par une turbine, un moteur Diesel ou un volant. Une telle machine fournit de l'énergie active et consomme de l'énergie réactive.

Exemple: La machine asynchrone d'une installation fournit 1000 kWh d'énergie active durant 125 h de service et consomme 500 kVarh d'énergie réactive. Le reste de l'installation consomme pendant ce temps 3000 kWh d'énergie active et 2250 kVarh d'énergie réactive, de sorte qu'il satisfait aux prescriptions du fournisseur de l'énergie. Pour l'ensemble de l'installation, la consommation atteint toutefois 2000 kWh d'énergie active et 2750 kVarh d'énergie réactive. Cette installation exige donc, à cause de la machine asynchrone entraînée mécaniquement, un condensateur capable de fournir 1250 kVarh d'énergie réactive durant 125 h de service. Sa puissance sera par conséquent de 10 kVar.

Afin de tenir compte de la possibilité d'une autoexcitation de la machine asynchrone, il est utile de répartir sur les autres consommateurs de l'installation la part de puissance du condensateur qui dépasse la limite d'autoexcitation. Il faut aussi veiller à ce que cette part de la puissance soit réellement enclenchée au moment où la machine asynchrone fournit de l'énergie et soit déclenchée avant qu'il ne se produise une fourniture d'énergie réactive au réseau.

b) Mesure globale

Cette méthode consiste à mesurer les puissances active et réactive d'un groupe de consommateurs ou de l'ensemble de l'installation, ainsi que la plus faible énergie réactive consommée, à l'état d'enclenchement.

Sur la base de cette mesure, la puissance nécessaire et admissible du condensateur est choisie de manière à ce que les kVarh absorbés par les consommateurs d'énergie active et réactive durant leur fonctionnement ne dépassent pas la quantité autorisée par le fournisseur de l'énergie, par rapport aux kWh consommés (par exemple pour $\cos \varphi = 0,8$) et que la puissance réactive fournie par le condensateur ne soit jamais supérieure à celle qui est absorbée par les consommateurs.

Exemple: Une installation fonctionne pendant 48 h par semaine. Elle consomme durant cette période 10 000 kWh d'énergie active et 11 000 kVarh d'énergie réactive. Le fournisseur d'énergie admet une consommation de 7500 kVarh, ce qui correspond à un facteur de puissance de 0,8. Le condensateur doit donc être dimensionné de manière à fournir 3500 kVarh en 48 h, qui seront répartis de telle sorte que la puissance réactive produite ne dépasse jamais la puissance réactive absorbée au même moment par les consommateurs.

Si la plus faible consommation d'énergie réactive n'est pas inférieure à 3500 kVarh : $48 \text{ h} = 73 \text{ kVar}$, un condensateur de 73 kVar peut demeurer enclenché en permanence durant les 48 h de service. Si cela n'est pas le cas, il y aura lieu de prévoir un condensateur plus puissant, qui devra être commandé automatiquement.

6. Tension

a) Accroissement de la tension par la compensation

Le branchement de condensateurs a pour effet d'élever la tension aux consommateurs. Il faut surtout en tenir compte lorsqu'un transformateur de distribution est suivi d'un condensateur relativement grand par rapport à la puissance du transformateur, comme cela peut arriver par exemple dans les fabriques disposant de leur propre station de transformation.

L'accroissement de la tension dû au branchement d'un condensateur aux bornes du circuit à basse tension d'un transformateur de distribution se calcule à l'aide de la formule:

$$\varepsilon = \varepsilon_s \frac{P_C}{P_T} \% ,$$

où sont:

- ε l'accroissement de la tension, en %,
- ε_s la tension de dispersion du transformateur, en %,
- P_C la puissance nominale du condensateur, en kVar,
- P_T la puissance nominale du transformateur, en kVA.

Selon les prises additionnelles prévues du côté haute tension du transformateur de distribution, il est recommandable, à partir d'un certain rapport $P_C : P_T$, de raccorder ce transformateur à une prise additionnelle plus élevée que sans le condensateur.

b) Accroissement de la tension par suite d'un «bouchon» à fréquence audible

Cette question est à l'étude.

c) Choix de la tension nominale et de la tension nominale d'isolement

La tension nominale et la tension nominale d'isolement des condensateurs doivent être choisies de la manière indiquée aux chiffres 25 et 26 des Règles pour les condensateurs de grande puissance à courant alternatif (Publ. n° 187 f de l'ASE). La tension de service la plus élevée sera celle à l'endroit de montage lorsque le condensateur est enclenché.

D. Branchement des condensateurs

Selon les différents modes de compensation de la puissance réactive, les possibilités de branchement des condensateurs sont les suivantes:

7. Branchement en cas de compensation individuelle

Le condensateur est raccordé directement aux bornes du consommateur. Des résistances de décharge ne sont pas nécessaires. L'enclenchement et le déclenchement du condensateur ont lieu en même temps que pour le consommateur.

Les déclencheurs thermiques du disjoncteur de protection du consommateur doivent être choisis en tenant compte du courant dans la ligne d'amenée.

Cas particuliers

a) *Couplage étoile-triangle.* Lorsqu'un condensateur est branché aux bornes XYZ d'un moteur prévu pour démarrage en étoile-triangle, il peut se trouver en série avec les enroulements du moteur, au moment de l'ouverture du point neutre, et constituer avec le moteur un circuit en résonance à 50 Hz.

Lorsque le condensateur est branché aux bornes UVW et que le moteur est déconnecté du réseau avant que le point neutre soit ouvert, il en résulte une surcompensation et une autoexcitation du moteur, du fait que le condensateur est dimensionné pour la consommation d'énergie réactive du moteur en couplage en triangle, qui est plus grande que celle du couplage en étoile.

Pour les moteurs destinés à démarrer en étoile-triangle, il est donc recommandable de brancher le condensateur (composé de trois capacités monophasées) directement aux bornes du moteur, de telle sorte que ce condensateur soit commuté d'étoile en triangle, en même temps que le moteur.

b) *Transformateurs de soudage par résistance.* Dans le cas des transformateurs de soudage par résistance (soudage par rapprochement, par points et à la molette), les variations de tension doivent demeurer très faibles, afin d'éviter des répercussions désagréables sur les lampes à incandescence alimentées par le réseau (papillotage).

Lorsque ces transformateurs ne peuvent pas être branchés à un réseau de force motrice, il y a donc lieu de réduire les variations de tension au moyen de condensateurs, qui doivent être enclenchés et déclenchés à chaque point de soudage.

Par contre, les transformateurs pour le soudage à l'arc affectent beaucoup moins les circuits d'éclairage. Lorsque des condensateurs sont nécessaires, leur branchement est donc plus simple.

c) *Machines asynchrones entraînées mécaniquement.* Afin d'éviter des retours de tension par des machines asynchrones entraînées mécaniquement et compensées par condensateurs, ceux-ci doivent être munis de leurs propres interrupteurs, commandés par un relais de tension, de fréquence, etc., ou par des combinaisons de relais.

Commentaire: Des retours de tension sont dangereux, car ils se produisent après le déclenchement du réseau et sont donc inattendus. Ils sont dus à une action combinée de la capacité du condensateur et de l'inductance de la machine asynchrone entraînée par une turbine, un volant ou tout autre dispositif mécanique.

8. Branchement en cas de compensation par groupes

a) Branchement par coupe-circuit à fusible

Le branchement du condensateur, par l'intermédiaire de coupe-circuit à fusible, à la ligne alimentant le groupe de consommateurs est admissible lorsque le condensateur est précédé d'un interrupteur de groupe et équipé de dispositifs de décharge (résistances, inductances, etc.).

b) Branchement par interrupteur particulier

Lorsqu'il n'y a pas d'interrupteur de groupe, il est nécessaire que le condensateur possède son propre interrupteur, actionné à la main ou automatiquement, et soit équipé de résistances de décharge.

9. Branchement en cas de compensation centrale

Le condensateur doit être branché aux barres omnibus à basse tension de l'installation, au moyen de son propre interrupteur.

Lorsque la puissance de la batterie de condensateurs dépasse la consommation minimum d'énergie réactive de l'installation, il y a lieu de répartir les condensateurs par groupes et de prévoir une commande automatique:

- a) avec conjoncteur-disjoncteur horaire, lorsque les conditions d'exploitation sont régulières,
- b) avec relais de puissance réactive } lorsque la charge est
- c) avec relais de tension } variable.

C'est pourquoi ce genre de commande ne doit être appliqué qu'aux exploitations qui sont sensibles aux écarts de tension. Avec un réglage à tension constante le condensateur risque, dans certains cas, d'être mal utilisé.

Les condensateurs doivent être équipés de dispositifs de décharge (résistances, inductances, etc.).

E. Mesures de protection

10. Dimensionnement des interrupteurs et des coupe-circuit

a) Dispositions générales

Outre la protection du condensateur contre les surcharges, il y a lieu également de protéger le réseau contre les courts-circuits qui peuvent se produire à l'intérieur du condensateur. Les coupe-circuit et les disjoncteurs normaux de protection de moteurs, à déclenchement thermique ou magnétique, sont appropriés dans les deux cas. Les types à soufflage magnétique conviennent particulièrement bien, en raison de l'effet amortisseur de la réactance additionnelle.

Le courant d'un condensateur est directement proportionnel à la tension, à la fréquence et à la capacité. Il peut dépasser de plus de 20 % l'intensité nominale, du fait que des élévations de tension et de capacité de 10 % sont admissibles et que des harmoniques supérieurs peuvent se présenter. Il faut en outre considérer qu'un condensateur fonctionnant à la tension nominale est chargé en permanence avec un courant d'intensité nominale.

Lors de l'enclenchement de condensateurs, il se produit des à-coups de courant de très brève durée, qui peuvent atteindre un multiple de l'intensité nominale, mais s'amortissent en 1 ou 2 périodes. Il peut en résulter des surtensions dans les transformateurs de courant de la ligne d'amenée. A titre de protection, il est recommandable de shunter les

bornes secondaires des transformateurs de courant par des résistances dépendant inversement de la tension.

Pour éviter des réamorçages qui peuvent mettre en danger les interrupteurs et les condensateurs, il y a lieu de prévoir des disjoncteurs à action rapide, pour au moins 1,5 à 2 fois l'intensité nominale du condensateur.

Les coupe-circuit seront dimensionnés comme suit:

Coupe-circuit à fusibles lents, pour 1,5 à 2 fois l'intensité nominale,

coupe-circuit à fusibles rapides normaux, pour 2 à 2,5 fois l'intensité nominale.

b) Dispositions spéciales

Compensation individuelle

Le condensateur est protégé par le même disjoncteur que le moteur ou le transformateur, aux bornes duquel il est branché. Etant donné qu'un condensateur branché en parallèle avec un moteur ou un transformateur peut, en cas d'interruption d'une phase, donner lieu à une inversion du champ tournant et à de fortes élévations de tension, les groupes de ce genre doivent toujours être équipés de disjoncteurs omnipolaires.

Lorsqu'un condensateur est branché après coup en parallèle avec un moteur, par l'intermédiaire d'un disjoncteur à déclencheurs thermiques, ces derniers devront être réglés à nouveau pour le plus faible courant total du groupe.

Cas particulier

Une machine asynchrone pouvant être entraînée mécaniquement, soit directement, soit par une transmission, peut être excitée par un condensateur en parallèle, au cas où la tension du réseau viendrait à manquer (voir chiffre 5a). Afin d'empêcher un retour de tension incontrôlable, il faut faire en sorte qu'un disjoncteur particulier, commandé par un relais (voir chiffre 7c) déconnecte le condensateur de la machine asynchrone en cas de manque de tension du réseau qui fournit l'énergie. Ou bien, si cela est possible, la puissance du condensateur prévu par la machine asynchrone peut être répartie à d'autres consommateurs, dont la durée de service coïncide avec celle de la machine asynchrone. En cas de manque de tension du réseau, la machine asynchrone ne risque alors pas de s'exciter, soit parce qu'elle ne pourra pas fonctionner en hypersynchronisme du fait des autres consommateurs, soit parce que les condensateurs seront déclenchés en même temps que ceux-ci.

Compensation par groupes

Chaque condensateur doit être protégé par des coupe-circuit ou par un disjoncteur à déclencheurs thermiques ou magnétiques.

Cas particulier

Lorsque l'installation comporte une machine asynchrone entraînée mécaniquement, il y a lieu de prendre les mêmes précautions que celles indiquées ci-dessus au chiffre 106: compensation individuelle afin de parer aux conséquences d'un manque de tension du réseau.

Compensation centrale

Des courants de compensation très intenses pouvant s'établir au moment de la mise en parallèle de deux condensateurs reliés par de très courtes lignes, il est souvent avantageux d'utiliser des disjoncteurs qui introduisent une réactance additionnelle dans le circuit. Bien que les bobines de soufflage magnétique ou les bobines des déclencheurs n'aient généralement qu'une faible réactance, ces résistances additionnelles suffisent presque toujours pour éviter des perturbations. L'am-

plitude des courants d'enclenchement peut encore être réduite par des inductances branchées en série aux bornes du condensateur et dont la puissance doit atteindre $3^0/00$ environ de celle du condensateur, pour le courant nominal.

Dans le cas des batteries de condensateurs commandées automatiquement, il faut faire en sorte qu'un condensateur soit convenablement déchargé, avant d'être réenclenché.

II. Montage des condensateurs

Les condensateurs doivent être installés à un endroit bien aéré, car un échauffement excessif peut les endommager. La température ambiante ne doit pas dépasser 40 °C.

Dans les locaux présentant des dangers d'incendie ou d'explosion, il faut éviter autant que possible d'y monter des condensateurs (voir Prescriptions de l'ASE sur les installations intérieures, VI^e édition, §§ 233...243).

F. Télécommandes centralisées par ondes porteuses à fréquence audible

Pour les installations de télécommande par ondes porteuses à fréquence audible, les condensateurs constituent une charge supplémentaire, de sorte que les récepteurs risquent, dans certains cas, de ne pas réagir aux impulsions à fréquence audible. Pour éviter cet inconvénient, des mesures appropriées sont nécessaires. Lorsque le condensateur est précédé, dans ce but, par des bobines de réactance («bouchons»), la tension nominale du condensateur et, par conséquent, sa puissance nominale doivent être choisies pour la même capacité (voir chiffre 66). Des dispositions spéciales concernant les procédés les mieux appropriés sont actuellement à l'étude.

G. Bibliographie

1. M. Hürbin: Statische Kondensatoren zur Verbesserung des Leistungsfaktors in ihrer Rückwirkung auf das Netz. Bull. ASE t. 20(1929), n° 19, p. 652...669.
2. W. Büri: Über die Selbsterregung von Asynchronmaschinen. Bull. ASE t. 24(1933), n° 15, p. 342...343.
3. W. Werdenberg: Betriebserfahrungen mit statischen Kondensatoren. Bull. ASE t. 25(1934), n° 1, p. 10...18.
4. W. Stern: Ein neuer Blindleistungsbegrenzer zu Zentralkompensation mit Phasenschieber-Kondensatoren. Bull. ASE t. 26(1935), n° 16, p. 452...454.
5. A.A. Bölsterli: Erhöhung der übertragbaren Nutzleistung in Verteilleitungen durch örtliche Blindleistungslieferung. Bull. ASE t. 27(1936), n° 23, p. 653...659.
6. Ch. Jean-Richard: La coupure sur une des phases d'un réseau triphasé. Bull. ASE t. 32(1941), n° 24, p. 668...671.
7. P. Cart: Amélioration des conditions de démarrage de moteurs triphasés par la mise en service simultanée de condensateurs. Bull. ASE t. 32(1941), n° 24, p. 671...676.
8. H. Altherr: Le branchement de machines à souder par résistance. Bull. ASE t. 36(1945), n° 12, p. 361...371.
9. G. Martin: La compensation au moyen de condensateurs des machines à souder par point et par cordon. Bull. ASE t. 36(1945), n° 17, p. 522...525.
10. Ch. Jean-Richard: Schutz gegen unkontrollierte Rückspannung, von Asynchronmaschinen mit Kondensatoren herrührend. Bull. ASE t. 38(1947), n° 12, p. 341...342.

Remarque:

Cette bibliographie n'indique que les articles parus dans le Bulletin de l'ASE. De nombreux autres articles traitant de ce sujet ont également été publiés dans maintes revues suisses et étrangères.

Bulletin de l'Association Suisse des Electriciens, édité par l'Association Suisse des Electriciens comme organe commun de l'Association Suisse des Electriciens et de l'Union des Centrales Suisses d'électricité. — Rédaction: Secrétariat de l'Association Suisse des Electriciens, 301, Seefeldstrasse, Zurich 8, téléphone (051) 34 12 12, compte de chèques postaux VIII 6133, adresse télégraphique Elektroverein Zurich. — La reproduction du texte ou des figures n'est autorisée que d'entente avec la Rédaction et avec l'indication de la source. — Le Bulletin de l'ASE paraît toutes les 2 semaines en allemand et en français; en outre, un «annuaire» paraît au début de chaque année. — Les communications concernant le texte sont à adresser à la Rédaction, celles concernant les annonces à l'Administration. — Administration: case postale Hauptpost, Zurich 1 (Adresse: S.A. Fachschriften-Verlag & Buchdruckerei, Stauffacherquai 36/40, Zurich 4), téléphone (051) 23 77 44, compte de chèques postaux VIII 8481. — Abonnement: Tous les membres reçoivent gratuitement un exemplaire du Bulletin de l'ASE (renseignements auprès du Secrétariat de l'ASE). Prix de l'abonnement pour non-membres en Suisse fr. 40.— par an, fr. 25.— pour six mois, à l'étranger fr. 50.— par an, fr. 30.— pour six mois. Adresser les commandes d'abonnements à l'Administration. Prix de numéros isolés en Suisse fr. 3.—, à l'étranger fr. 3.50.