

Zeitschrift: Bulletin de l'Association suisse des électriciens
Herausgeber: Association suisse des électriciens
Band: 41 (1950)
Heft: 11

Artikel: Die Berechnung der Induktivität des Kreisleiters und der einlagigen eng- oder weitgewickelten Zylinderspule
Autor: Keller, W.
DOI: <https://doi.org/10.5169/seals-1058914>

Nutzungsbedingungen

Die ETH-Bibliothek ist die Anbieterin der digitalisierten Zeitschriften. Sie besitzt keine Urheberrechte an den Zeitschriften und ist nicht verantwortlich für deren Inhalte. Die Rechte liegen in der Regel bei den Herausgebern beziehungsweise den externen Rechteinhabern. [Siehe Rechtliche Hinweise.](#)

Conditions d'utilisation

L'ETH Library est le fournisseur des revues numérisées. Elle ne détient aucun droit d'auteur sur les revues et n'est pas responsable de leur contenu. En règle générale, les droits sont détenus par les éditeurs ou les détenteurs de droits externes. [Voir Informations légales.](#)

Terms of use

The ETH Library is the provider of the digitised journals. It does not own any copyrights to the journals and is not responsible for their content. The rights usually lie with the publishers or the external rights holders. [See Legal notice.](#)

Download PDF: 18.01.2025

ETH-Bibliothek Zürich, E-Periodica, <https://www.e-periodica.ch>

etwa 14 Vorlesungen belegen, davon mindestens vier in Mathematik oder Physik, für den «master of science» wird zudem eine wissenschaftliche Arbeit verlangt. Im zweiten Jahr muss er Prüfungen im Übersetzen wissenschaftlicher Texte aus dem Deutschen und Französischen ablegen. Die sprachlichen Kenntnisse der amerikanischen Studenten sind aber meist dürftig. Am Ende des zweiten Jahres muss er



Fig. 1

Das Gebäude für Elektrotechnik der University of Illinois

Dieses Gebäude wurde 1948 fertig erstellt. Es dient ausschliesslich dem Unterricht und den Laboratoriumsübungen; ein zweites, älteres und kleineres Gebäude dient ausschliesslich der Forschung.

Die Aufnahme stammt von Dr. R. Wellinger, der, wie der Autor, Mitglied des SEV und als Forschungsassistent an der Abteilung für Elektrotechnik der University of Illinois tätig ist.

dann die gefürchteten «Preliminary Exams» bestehen, eine meist mündliche Prüfung, an der ein Komitee von Professoren den Prüfling über beliebige Gebiete der Elektrotechnik, Mathematik oder Physik befragt. Im dritten Jahr wird dann die Doktorarbeit geschrieben, bei der im allgemeinen weniger hohe Anforderungen gestellt werden als in Europa. Das Studium wird dann ähnlich wie in der Schweiz mit einer Doktorprüfung abgeschlossen.

Das Niveau der Vorlesungen ist oft recht hoch, so werden zum Beispiel an der graduate school der «University of Illinois», der Universität des Staates Illinois, für die Richtung Hochfrequenz die folgenden Vorlesungen gehalten:

Elektromagnetische Strahlung und Antennen (zweitemestrig)
Elektronen- und Ionendynamik (zweitemestrig)
Randwertprobleme der Elektrotechnik (zweitemestrig)
Mikrowellentechnik
Theorie des Rauschens
Nichtlineare Schwingungsprobleme
Photoelektrische und thermionische Effekte

Alle diese Vorlesungen werden mindestens einmal pro Jahr gehalten. Am Schlusse des Semesters muss entweder eine schriftliche Prüfung abgelegt oder eine Semesterarbeit eingereicht werden. Alle Vorlesungen haben drei Wochenstunden. Ähnliche Programme, wenn auch weniger umfangreich, bestehen für die Richtungen Schwachstrom, Starkstrom und Beleuchtungstechnik.

An amerikanischen Universitäten wird grosses Gewicht auf Forschung gelegt. So beschäftigt die genannte Universität von Illinois ständig etwa 50 Forschungsassistenten. Diese erhalten bei 30 Arbeitsstunden in der Woche einen Monatslohn von durchschnittlich 225 Dollars (bei 20 Stunden Arbeit 150 Dollars). Die Forschungsprojekte werden finanziell weitgehend von Armee und Industrie unterstützt.

Der Grossteil der graduate students ist verheiratet und hat schon ein bis zwei Kinder. Dies wird ermöglicht durch die grosszügige Unterstützung, die die amerikanische Regierung ehemaligen Kriegsteilnehmern angedeihen lässt. Es wird überhaupt viel studiert in Amerika; im ganzen Land gibt es etwa eine Million Studenten (Schweiz 16 000).

Das Verhältnis zwischen Professoren und Studenten ist sehr kameradschaftlich. Man nennt sich gegenseitig beim Vornamen und in den Vorlesungen können die Studenten den Professor jederzeit unterbrechen, wenn etwas nicht ganz klar ist. Das gesellschaftliche Leben wird denn auch viel mehr gepflegt als an schweizerischen Universitäten.

Es ist schwierig, einen Vergleich zwischen dem Wissen amerikanischer und schweizerischer Studenten zu ziehen, da die individuellen Unterschiede sehr gross sind. Im allgemeinen haben aber die Schweizer eine bessere und solidere Grundlage und die Amerikaner bessere Fachkenntnisse.

Adresse des Autors:

H. Schaffner, dipl. Ing., University of Illinois, Dept. of Electrical Engineering, Urbana, Ill., USA.

Die Berechnung der Induktivität des Kreisleiters und der einlagigen eng- oder weitgewickelten Zylinderspule

Von W. Keller, Biel

621.318.4 011.3

Der Verfasser entwickelt eine Methode zur Berechnung der Induktivität des Kreisleiters und der einlagigen Zylinderspule. Die auf Grund dieser Methode berechnete Kurventafel gestattet eine einfache und rasche Ermittlung dieser Induktivitäten.

L'auteur développe une méthode pour le calcul de la selfinduction de conducteurs en cercle et de solénoïdes. Des courbes basées sur cette méthode permettent un calcul très simple et rapide de ces valeurs.

A. Die Induktivität des Kreisleiters

Bekanntlich erzeugt eine in Bewegung befindliche Elektrizitätsmenge in Ihrer Umgebung ein magnetisches Feld, dessen Richtung immer senk-

recht zur Bewegungsrichtung ist. Handelt es sich um eine verschwindend kleine Elektrizitätsmenge dQ , die sich geradlinig vorwärts bewegt, so beträgt die magnetische Feldstärke dH_0 in irgendeinem Punkt P (Fig. 1) nach Laplace

$$dH_0 = \frac{v \cdot dQ}{4 \pi d^2} \cdot \cos \varphi$$

v ist die Geschwindigkeit, mit der sich die Ladung bewegt, und s der zurückgelegte Weg. Mit $v = \frac{ds}{dt}$ wird

$$dH_0 = \frac{dQ ds}{4 \pi d^2 dt} \cos \varphi$$

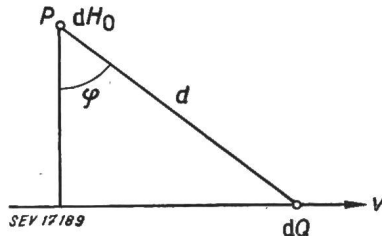


Fig. 1

Feldstärke dH_0 im Punkt P , erzeugt durch die sich geradlinig mit der Geschwindigkeit v fortbewegende Elektrizitätsmenge dQ φ Winkel zwischen der Verbindungsgeraden d und der Senkrechten von P auf die Bewegungsrichtung

Mit $I = \frac{dQ}{dt}$ erhält man die magnetische Feldstärke in irgendeinem Punkt in der Umgebung eines sehr langen stromdurchflossenen Leiters durch die Gleichung

$$dH_0 = \frac{Ids}{4 \pi d^2} \cos \varphi \quad (1)$$

Dies ist die bekannte Formel, nach der jedes Leiterelement ds eines langen, vom Strom I durchflossenen Leiters in irgendeinem Punkt P des umgebenden Raumes als Anteil zur Feldstärke H eine zur Stromrichtung und zur Verbindungsgeraden d senkrechte Komponente dH_0 erzeugt.

In den folgenden Betrachtungen soll nun zunächst der magnetische Induktionsfluss Φ_e bestimmt werden, welcher von einem vom Strom I durchflossenen Kreisleiter mit dem Radius r durch eine auf gleicher Achse im Abstand l liegende Kreisfläche vom Radius ρ geschickt wird (Fig. 2).

Nach (1) beträgt die im Punkt P durch das stromdurchflossene Leiterelement ds erzeugte Feldstärke-Komponente

$$dH_0 = \frac{Ids}{4 \pi d_3^2} \cdot \cos \beta; \cos \beta = \frac{d_1}{d_3}$$

Es ist zu berücksichtigen, dass nur die zur Achse parallelen Komponenten von H_0 für die Bildung des Flusses wirksam sind. So wird

$$dH = \frac{d_1}{d_3} \frac{Ids}{4 \pi d_3^2} \sin \gamma; \sin \gamma = \frac{r - a \cos \alpha}{d_1}$$

$$dH = \frac{I(r - a \cos \alpha) ds}{4 \pi d_3^3};$$

$$d_3 = \sqrt{l^2 + a^2 + r^2 - 2 ar \cos \alpha}; ds = r d\alpha$$

$$dH = \frac{Ir(r - a \cos \alpha) d\alpha}{4 \pi \sqrt{(l^2 + a^2 + r^2 - 2 ar \cos \alpha)^3}} \quad (2)$$

$$\text{Mit } \frac{a}{r} = a_0, \frac{l}{r} = l_0, l_0^2 + a_0^2 + 1 = k$$

erhält man:

$$H = \frac{I}{2 \pi r} \int_0^\pi \frac{(1 - a_0 \cos \alpha) d\alpha}{(k - 2 a_0 \cos \alpha)^{3/2}} \quad (3)$$

Die Integrale

$$\int_0^\pi \frac{d\alpha}{(k - 2 a_0 \cos \alpha)^{3/2}} \text{ und } \int_0^\pi \frac{a_0 \cos \alpha d\alpha}{(k - 2 a_0 \cos \alpha)^{3/2}}$$

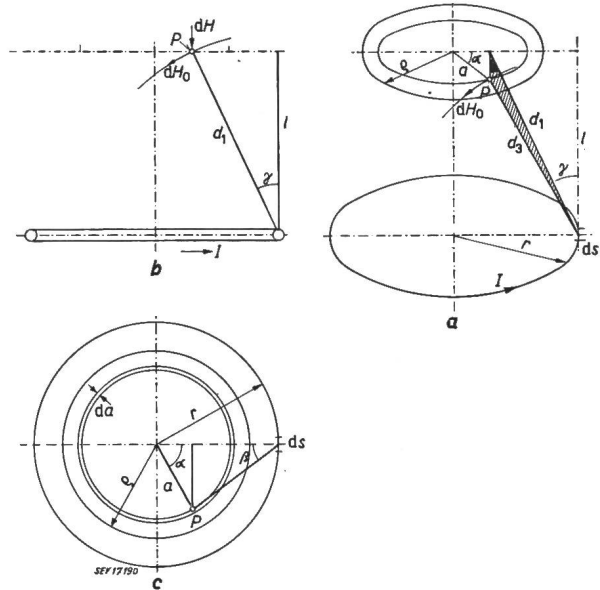


Fig. 2

Darstellung zur Bestimmung der im Punkt P durch ein Stromelement eines Kreisleiters erzeugten Feldstärke-Komponente dH_0

- r Radius des Kreisleiters
- l Senkrechter Abstand des Punktes P von der Kreisfläche des Kreisleiters
- a Senkrechter Abstand des Punktes P von der Achse
- d_3 Abstand des Punktes P vom Leiterelement ds .

werden vorteilhaft durch Reihenentwicklung gelöst. Man erhält:

$$\frac{1}{(k - 2 a_0 \cos \alpha)^{3/2}} = \frac{1}{k^{3/2}} + \frac{3 a_0 \cos \alpha}{k^{5/2}} + \frac{3 \cdot 5 a_0^2 \cos^2 \alpha}{2 k^{7/2}} + \frac{3 \cdot 5 \cdot 7 a_0^3 \cos^3 \alpha}{2 \cdot 3 k^{9/2}} + \dots$$

$$\int_0^\pi \frac{d\alpha}{(k - 2 a_0 \cos \alpha)^{3/2}} = \frac{\pi}{k^{3/2}} + \frac{3 \cdot 5 a_0^2 \pi}{2^2 k^{7/2}} + \frac{3 \cdot 5 \cdot 7 \cdot 9 a_0^4 \pi}{2^2 \cdot 4^2 k^{11/2}} + \dots$$

und analog:

$$\int_0^\pi \frac{a_0 \cos \alpha d\alpha}{(k - 2 a_0 \cos \alpha)^{3/2}} = \frac{3 a_0^2 \pi}{2 k^{5/2}} + \frac{3 \cdot 5 \cdot 7 a_0^4 \pi}{2^2 \cdot 4 k^{9/2}} + \frac{3 \cdot 5 \cdot 7 \cdot 9 \cdot 11 a_0^6 \pi}{2^2 \cdot 4^2 \cdot 6 k^{13/2}} + \dots$$

Setzt man für k, l_0 und a_0 wieder die entsprechenden Ausdrücke ein, so erhält man mit der Substitution $c = a^2 + l^2 + r^2$ die Feldstärke H im Punkt P zu:

$$H = \frac{I r^2}{2} \left[\frac{1}{c^{3/2}} - \frac{3 a^2}{2 c^{5/2}} + \frac{3 \cdot 5 a^2 r^2}{2^2 c^{7/2}} - \frac{3 \cdot 5 \cdot 7 a^4 r^2}{2^2 \cdot 4 c^{9/2}} + \frac{3 \cdot 5 \cdot 7 \cdot 9 a^4 r^4}{2^2 \cdot 4^2 c^{11/2}} - \frac{3 \cdot 5 \cdot 7 \cdot 9 \cdot 11 a^6 \cdot r^4}{2^2 \cdot 4^2 \cdot 6 c^{13/2}} + \dots \right] \quad (4)$$

Der Induktionsfluss Φ_ϱ , der vom Kreisleiter durch die im Abstand l auf der gleichen Achse liegende Kreisfläche mit dem Radius ϱ geschickt wird, beträgt damit:

$$\begin{aligned} \Phi_\varrho &= \mu_0 \int_0^\varrho 2 \pi a H da \\ &= \mu_0 \pi I \int_0^\varrho \left[\frac{a r^2}{c^{3/2}} - \frac{3 a^3 r^2}{2 c^{5/2}} + \frac{3 \cdot 5 a^3 r^4}{2^2 c^{7/2}} - \frac{3 \cdot 5 \cdot 7 a^5 r^4}{2^2 \cdot 4 c^{9/2}} + \dots \right] da \end{aligned}$$

$$\begin{aligned} \text{Da } \int \frac{a da}{c^{3/2}} &= \int \frac{a da}{(a^2 + l^2 + r^2)^{3/2}} = \frac{a^2}{c^{3/2}} - \int \frac{a da}{c^{3/2}} + \int \frac{3 a^3 da}{c^{5/2}} \end{aligned}$$

ergibt sich $\int \frac{a da}{c^{3/2}} - \int \frac{3 a^3 da}{2 c^{5/2}} = \frac{a^2}{2 c^{3/2}}$ und

$$\int \frac{3 \cdot 5 a^3 da}{2^2 c^{7/2}} - \int \frac{3 \cdot 5 \cdot 7 a^5 da}{2^2 \cdot 4 c^{9/2}} = \frac{3 \cdot 5 a^4}{2^2 \cdot 4 c^{7/2}}$$

Damit erhält man

$$\Phi_\varrho = \mu_0 \pi I \left[\frac{\varrho^2 r^2}{2 (\varrho^2 + l^2 + r^2)^{3/2}} + \frac{3 \cdot 5 \varrho^4 r^4}{2^2 \cdot 4 (\varrho^2 + l^2 + r^2)^{7/2}} + \frac{3 \cdot 5 \cdot 7 \cdot 9 \varrho^6 r^6}{2^2 \cdot 4^2 \cdot 6 (\varrho^2 + l^2 + r^2)^{11/2}} + \dots \right] \quad (5)$$

Setzt man wieder $l = l_0 r$ und $\varrho = \varrho_0 r$ so wird

$$\Phi_\varrho = \mu_0 \pi I r \left[\frac{\varrho_0^2}{2 \sqrt{(\varrho_0^2 + l_0^2 + 1)^3}} + \frac{3 \cdot 5 \varrho_0^4}{2^2 \cdot 4 \sqrt{(\varrho_0^2 + l_0^2 + 1)^7}} + \frac{3 \cdot 5 \cdot 7 \cdot 9 \varrho_0^6}{2^2 \cdot 4^2 \cdot 6 \sqrt{(\varrho_0^2 + l_0^2 + 1)^{11}}} + \dots \right] \quad (6)$$

Die von einem Kreisleiter mit dem Radius r auf einen parallelen coaxialen Kreisleiter mit dem Radius ϱ beim gegenseitigen Abstand l wirkende Gegeninduktivität M_ϱ beträgt damit:

$$M_\varrho = \frac{\Phi_\varrho}{I} = \mu_0 \pi r \left[\frac{\varrho_0^2}{2 \sqrt{(\varrho_0^2 + l_0^2 + 1)^3}} + \frac{3 \cdot 5 \varrho_0^4}{2^2 \cdot 4 \sqrt{(\varrho_0^2 + l_0^2 + 1)^7}} + \dots \right] \quad (7)$$

Die Berechnung der Selbstinduktivität L ergibt sich aus folgender Überlegung. Der magnetische Fluss, der vom stromdurchflossenen Leiter erzeugt

wird, durchflutet (Fig. 3) die zum Kreisleiter koaxiale Kreisfläche vom Radius r im Abstand $\frac{d}{2}$. In den Gleichungen (5,6,7) wird dann $\varrho = r$ und $\varrho_0 = 1$. Deshalb ergibt sich die Selbstinduktivität des Kreisleiters mit $d = d_0 r$ zu

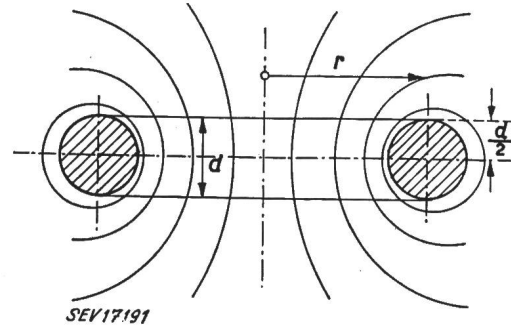


Fig. 3

Schnitt durch einen Kreisleiter mit dem Radius r und dem Drahtdurchmesser d

$$L = \mu_0 \pi r \left[\frac{1}{2 \sqrt{\left(2 + \frac{d_0^2}{4}\right)^3}} + \frac{3 \cdot 5}{2^2 \cdot 4 \sqrt{\left(2 + \frac{d_0^2}{4}\right)^7}} + \frac{3 \cdot 5 \cdot 7 \cdot 9}{2^2 \cdot 4^2 \cdot 6 \sqrt{\left(2 + \frac{d_0^2}{4}\right)^{11}}} + \dots \right] \quad (8)$$

Für verhältnismässig kleine Abstände l oder Drahtdurchmesser d konvergiert diese Reihe sehr schwach, und (8) ist deshalb in dieser Form nicht brauchbar. Man sucht deshalb nach einer Ersatzfunktion.

Wenn man im Klammerausdruck von (8) $\frac{d_0}{2} = x$ setzt und die einzelnen Glieder integriert, so erhält

man mit der Substitution $y(x) = \sqrt{1 + \frac{x^2}{2}}$:

$$\int \left[\frac{1}{2\sqrt{(2+x^2)^3}} + \frac{3 \cdot 5}{2^2 \cdot 4 \sqrt{(2+x^2)^7}} + \dots \right] dx = \frac{x}{2\sqrt{2}} \left[\frac{1}{y} + \frac{1}{2} \left(1 - \frac{1}{2} \right) \frac{1}{y^3} + \frac{1}{2^2} \cdot \frac{3}{2} \left(1 - \frac{1}{2} \right) \frac{1}{y^5} + \dots \right] \quad (9)$$

Ferner lässt sich gemäss

$$\ln \frac{1+x}{1-x} = 2 \left(x + \frac{x^3}{3} + \frac{x^5}{5} + \dots \right)$$

die Reihe

$$\frac{x}{4\sqrt{2}} \ln \frac{1+\frac{1}{y}}{1-\frac{1}{y}} = \frac{x}{2\sqrt{2}} \left[\frac{1}{y} + \frac{1}{3y^3} + \frac{1}{5y^5} + \dots \right] \quad (10)$$

entwickeln. Es zeigt sich, dass die Reihen (9) und (10) auf den gleichen Wert konvergieren. Die aus den ungeraden Gliedern von (9) gebildete Teilreihe hat anfänglich eine etwas stärkere Konvergenz als die Reihe (10), während die aus den geraden Gliedern von (9) gebildete Teilreihe anfangs etwas schwächer konvergiert als die Reihe (10). Wenn man die Reihendifferenzen bis auf einen Faktor k gleichsetzt, ergibt sich:

$$\int \left[\frac{1}{\sqrt{(2+x^2)^3}} + \frac{3 \cdot 5}{2^2 \cdot 4 \sqrt{(2+x^2)^7}} + \dots \right] dx =$$

$$\frac{kx}{4\sqrt{2}} \ln \frac{1+\frac{1}{y}}{1-\frac{1}{y}} + \frac{x}{2\sqrt{2}} \left[\frac{1}{y} + \frac{1}{2} \left(1 - \frac{1}{2} \right) \frac{1}{y^3} + \dots \right] - \frac{x}{2\sqrt{2}} \left[\frac{k}{y} + \frac{k}{3y^3} + \dots \right] \quad (11)$$

Es muss nun der Faktor k zahlenmässig bestimmt werden. Setzt man in (9) für x den Wert 2 ein, so konvergiert die Reihe so stark, dass es genügt etwa 8 Glieder auszurechnen, um einen Fehler von weniger als $\frac{1}{10} \text{ ‰}$ zu erhalten. Setzt man in (11) ebenfalls $x = 2$, so lässt sich k ausrechnen. Dabei genügt es, die ersten zwei Glieder der Reihen zu berücksichtigen, weil die durch Subtraktion der beiden Reihen in (11) entstehende Differenzreihe sehr stark konvergiert, und ausserdem die Zahlenwerte von je zwei aufeinanderfolgenden Gliedern entgegengesetzte Vorzeichen haben. Der so entstehende Fehler wird im äussersten Fall weniger als 5 ‰ betragen.

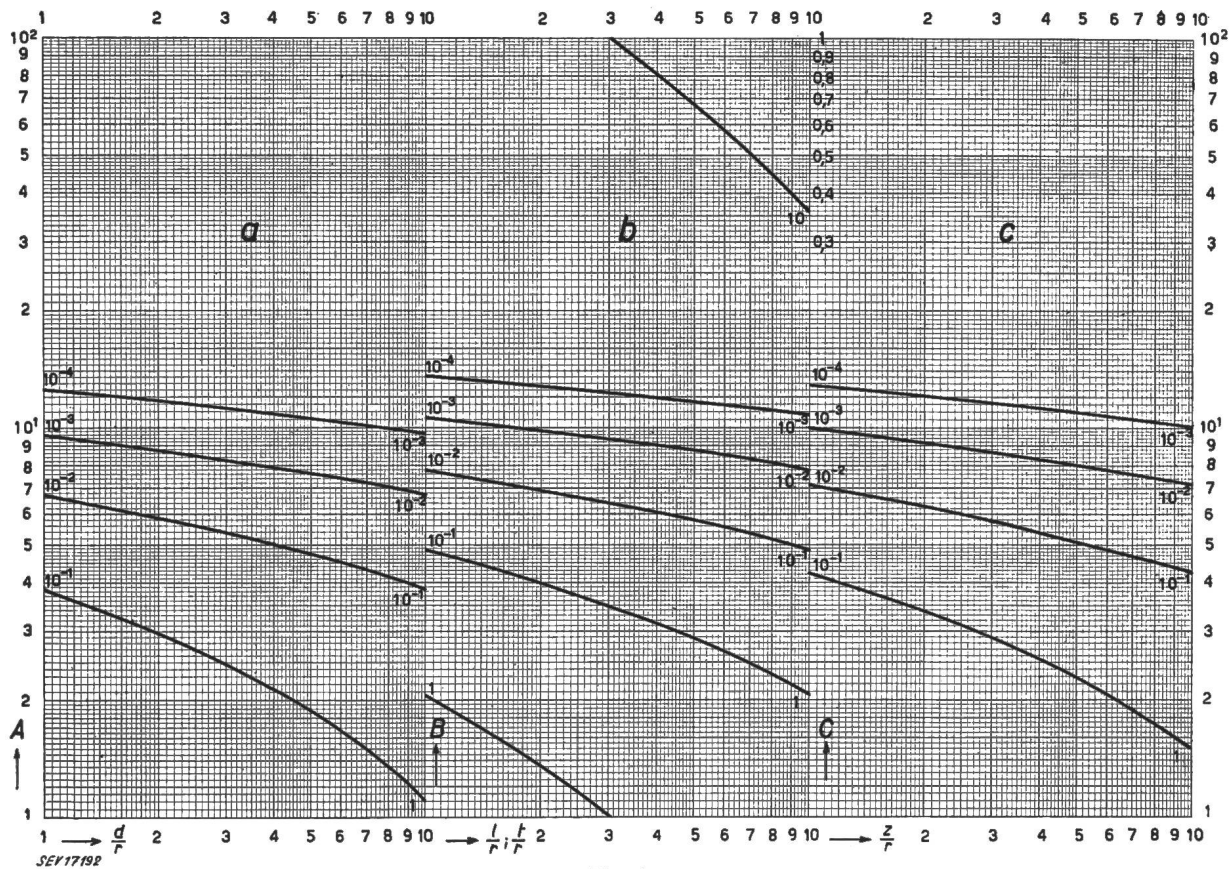


Fig. 4

Kurvenblatt zur Ermittlung der Induktivitäten

Bestimmung der Faktoren A, bzw. B und C der Gl. (14) und (24)

a graphische Darstellung des Klammersausdruckes der Gl. (13)
 b graphische Darstellung des ersten und zweiten Klammersausdruckes der Gl. (22)

c graphische Darstellung des dritten Klammersausdruckes der Gl. (22)

$$\frac{l}{r} = l_0; \frac{t}{r} = t_0; \frac{z}{r} = z_0; \frac{x}{r} = x_0; \frac{e}{r} = e_0;$$

$$\frac{d}{r} = d_0; \frac{f}{r} = f_0$$

Man kann sich nun den Strom I auf einem dünnwandigen Hohlzylinder von der Länge t und dem Radius r gleichmässig flächenhaft verteilt denken. Ein Stromfaden von der Breite dx beträgt dann

$$dI = \frac{I dx}{t} = \frac{NI dx}{l} = \frac{NI dx_0}{l_0}$$

Nach (12) und (13) beträgt der Fluss, welcher durch den Stromfaden dI im Abstand x_1 vom Querschnitt $a - a$ in diesem erzeugt wird

$$d\Phi_{a_1} = r \cdot 10^{-6} \left[1,4391 \lg \frac{\sqrt{1 + \frac{x_{10}^2}{2}} + 1}{\sqrt{1 + \frac{x_{10}^2}{2}} - 1} - \frac{1,10492}{\sqrt{1 + \frac{x_{10}^2}{2}}} - \frac{0,07254 x_{10}^2 + 0,06789}{\sqrt{\left(1 + \frac{x_{10}^2}{2}\right)^3}} + \frac{0,10184 x_{10}^2}{\sqrt{\left(1 + \frac{x_{10}^2}{2}\right)^5}} \right] dI \quad (16)$$

Sämtliche Stromfäden von D bis B erzeugen im Querschnitt $a - a$ den Fluss

$$\Phi_{a_1} = r \cdot 10^{-6} \int_{z_0}^{f_0} [X] dI = r \cdot 10^{-6} \frac{NI}{l_0} \int_{z_0}^{f_0} [X] dx_{10}$$

bei Ersatz des Klammerausdruckes von (16) durch die Unbekannte X . Entsprechend der Differentiation von (12) ergibt das Integral

$$\Phi_{a_1} = \frac{rNI \cdot 10^{-6}}{l_0} \left\{ \left[1,4391 f_0 \lg \frac{\sqrt{1 + \frac{f_0^2}{2}} + 1}{\sqrt{1 + \frac{f_0^2}{2}} - 1} + \frac{0,14508 f_0}{\sqrt{1 + \frac{f_0^2}{2}}} - \frac{0,06789 f_0}{\sqrt{\left(1 + \frac{f_0^2}{2}\right)^3}} \right] - \left[1,4391 z_0 \lg \frac{\sqrt{1 + \frac{z_0^2}{2}} + 1}{\sqrt{1 + \frac{z_0^2}{2}} - 1} + \frac{0,14508 z_0}{\sqrt{1 + \frac{z_0^2}{2}}} - \frac{0,06789 z_0}{\sqrt{\left(1 + \frac{z_0^2}{2}\right)^3}} \right] \right\} \quad (17)$$

Auf die gleiche Weise erhält man den Fluss, der von den Stromfäden von E bis G im Querschnitt $a - a$ erzeugt wird zu

$$\Phi_{a_2} = \frac{rNI \cdot 10^{-6}}{l_0} \left\{ \left[1,4391 e_0 \lg \frac{\sqrt{1 + \frac{e_0^2}{2}} + 1}{\sqrt{1 + \frac{e_0^2}{2}} - 1} + \frac{0,14508 e_0}{\sqrt{1 + \frac{e_0^2}{2}}} - \frac{0,06789 e_0}{\sqrt{\left(1 + \frac{e_0^2}{2}\right)^3}} \right] - \left[1,4391 z_0 \lg \frac{\sqrt{1 + \frac{z_0^2}{2}} + 1}{\sqrt{1 + \frac{z_0^2}{2}} - 1} + \frac{0,14508 z_0}{\sqrt{1 + \frac{z_0^2}{2}}} - \frac{0,06789 z_0}{\sqrt{\left(1 + \frac{z_0^2}{2}\right)^3}} \right] \right\} \quad (18)$$

Es müssen nur die Stromfäden von D bis B und von E bis G berücksichtigt werden, weil der Anteil der Stromfäden von D bis A und von E bis A schon im ersten Anteil der Spuleninduktivität d. h. schon in der Summe der Selbstinduktivitäten der einzelnen Windungen berücksichtigt worden ist.

Der Gesamtfluss im Querschnitt $a - a$, welche für die Gegeninduktivität aller Windungen d. h. für den zweiten Anteil der Spuleninduktivität wirksam ist,

beträgt $\Phi_a = \Phi_{a_1} + \Phi_{a_2}$

In Fig. 6 sind der Verlauf der örtlichen Werte der Anteile Φ_{i_1} und Φ_{i_2} des Flusses von Spulenende zu Spulenende und der Verlauf ihrer Summe prinzipiell dargestellt.

Der magnetische Fluss ist in der Mitte der Spule am grössten und nimmt gegen die Spulenenden ab.

Die Fläche $MNPO$ stellt das Integral $\int_0^{l_0} \Phi_i dy$ dar.

Dividiert man dieses Integral durch l_0 , so erhält man den mittleren magnetischen Fluss Φ_m , welcher für den zweiten Anteil d. h. für die Gegeninduktivität M wirksam ist. Weil er sämtliche Spulenwindungen durchflutet, ist

$$M = \frac{N}{I} \int_0^{l_0} \Phi_i dy = \frac{N}{I} \Phi_m \quad (19)$$

Aus Symmetriegründen ist

$$\int_0^{l_0} \Phi_{i_1} dy = \int_0^{l_0} \Phi_{i_2} dy,$$

und deshalb kann geschrieben werden:

$$M = \frac{2N}{I} \int_0^{l_0} \Phi_{i_1} dy = \frac{N}{I} \Phi_m \quad (20)$$

Analog zu (17) erhält man in einer Schnittebene $b - b$ zwischen F und G der Fig. 5 den Flussanteil

$$\Phi_{b_1} = \frac{rNI \cdot 10^{-6}}{l_0} \left\{ \left[1,4391 d_0 \lg \frac{\sqrt{1 + \frac{d_0^2}{2}} + 1}{\sqrt{1 + \frac{d_0^2}{2}} - 1} + \frac{0,14508 d_0}{\sqrt{1 + \frac{d_0^2}{2}}} - \frac{0,06789 d_0}{\sqrt{\left(1 + \frac{d_0^2}{2}\right)^3}} \right] \right. \\ \left. - \left[1,4391 g_0 \lg \frac{\sqrt{1 + \frac{g_0^2}{2}} + 1}{\sqrt{1 + \frac{g_0^2}{2}} - 1} + \frac{0,14508 g_0}{\sqrt{1 + \frac{g_0^2}{2}}} - \frac{0,06789 g_0}{\sqrt{\left(1 + \frac{g_0^2}{2}\right)^3}} \right] \right\}$$

wobei $g + h = t$ und $h \leq z$.

Φ_{b_2} ist gleich Null, da für $h \leq z$ von diesem Spulende her nur die schon einberechnete Selbstinduktivität dieser äussersten Windung wirkt.

Ebenso wird in einer Schnittebene $b' - b'$ zwischen B und C der Flussanteil $\Phi_{b'_1}$ gleich Null.

Zur Ermittlung des mittleren magnetischen Flusses, welcher für die Gegeninduktivität der ganzen Spule wirksam ist, muss nun nach (20) vorerst das durch die Fläche $HJKL$ der Fig. 6 dargestellte Integral ermittelt werden. Man erhält diese Fläche,

wenn man von der Fläche BGL die Flächen BCH , $CFJH$ und $FGKJ$ abzieht.

Das durch die Fläche BGL dargestellte Integral beträgt gemäss (16) und (17):

$$A_{BGL} = \frac{rNI \cdot 10^{-6}}{l_0} \int_0^{l_0} \left[1,4391 y \lg \frac{\sqrt{1 + \frac{y^2}{2}} + 1}{\sqrt{1 + \frac{y^2}{2}} - 1} + \frac{0,14508 y}{\sqrt{1 + \frac{y^2}{2}}} - \frac{0,06789 y}{\sqrt{\left(1 + \frac{y^2}{2}\right)^3}} \right] dy$$

Das durch die Flächen BCH und $FGKJ$ dargestellte Integral beträgt analog:

$$A_{BCH, FGKJ} = \frac{rNI \cdot 10^{-6}}{l_0} \int_0^{t_0} \left[1,4391 y \lg \frac{\sqrt{1 + \frac{y^2}{2}} + 1}{\sqrt{1 + \frac{y^2}{2}} - 1} + \frac{0,14508 y}{\sqrt{1 + \frac{y^2}{2}}} - \frac{0,06789 y}{\sqrt{\left(1 + \frac{y^2}{2}\right)^3}} \right] dy$$

Das durch die Fläche $CFJH$ dargestellte Integral beträgt:

$$A_{CFJH} = \frac{rNI \cdot 10^{-6}}{l_0} (l_0 - t_0) \left[1,4391 z_0 \lg \frac{\sqrt{1 + \frac{z_0^2}{2}} + 1}{\sqrt{1 + \frac{z_0^2}{2}} - 1} + \frac{0,14508 z_0}{\sqrt{1 + \frac{z_0^2}{2}}} - \frac{0,06789 z_0}{\sqrt{\left(1 + \frac{z_0^2}{2}\right)^3}} \right]$$

Daraus ergibt sich:

$$\frac{1}{2} \Phi_m l_0 = \frac{rNI \cdot 10^{-6}}{l_0} \left\{ \int_0^{l_0} \left[1,4391 y \lg \frac{\sqrt{1 + \frac{y^2}{2}} + 1}{\sqrt{1 + \frac{y^2}{2}} - 1} + \frac{0,14508 y}{\sqrt{1 + \frac{y^2}{2}}} - \frac{0,06789 y}{\sqrt{\left(1 + \frac{y^2}{2}\right)^3}} \right] dy \right. \\ \left. - \int_0^{t_0} \left[1,4391 y \lg \frac{\sqrt{1 + \frac{y^2}{2}} + 1}{\sqrt{1 + \frac{y^2}{2}} - 1} + \frac{0,14508 y}{\sqrt{1 + \frac{y^2}{2}}} - \frac{0,06789 y}{\sqrt{\left(1 + \frac{y^2}{2}\right)^3}} \right] dy \right. \\ \left. - (l_0 - t_0) \left[1,4391 z_0 \lg \frac{\sqrt{1 + \frac{z_0^2}{2}} + 1}{\sqrt{1 + \frac{z_0^2}{2}} - 1} + \frac{0,14508 z_0}{\sqrt{1 + \frac{z_0^2}{2}}} - \frac{0,06789 z_0}{\sqrt{\left(1 + \frac{z_0^2}{2}\right)^3}} \right] \right\}$$

und ferner:

$$\Phi_m = \frac{r N I \cdot 10^{-6}}{l_0^2} \left\{ \left[1,4391 l_0^2 \lg \frac{\sqrt{1 + \frac{l_0^2}{2}} + 1}{\sqrt{1 + \frac{l_0^2}{2}} - 1} + 3,08032 \left(\sqrt{1 + \frac{l_0^2}{2}} - 1 \right) - 0,27156 \frac{\sqrt{1 + \frac{l_0^2}{2}} - 1}{\sqrt{1 + \frac{l_0^2}{2}}} \right] \right. \\ \left. - \left[1,4391 t_0^2 \lg \frac{\sqrt{1 + \frac{t_0^2}{2}} + 1}{\sqrt{1 + \frac{t_0^2}{2}} - 1} + 3,08032 \left(\sqrt{1 + \frac{t_0^2}{2}} - 1 \right) - 0,27156 \frac{\sqrt{1 + \frac{t_0^2}{2}} - 1}{\sqrt{1 + \frac{t_0^2}{2}}} \right] \right. \\ \left. - 2 (l_0 - t_0) \left[1,4391 z_0 \lg \frac{\sqrt{1 + \frac{z_0^2}{2}} + 1}{\sqrt{1 + \frac{z_0^2}{2}} - 1} + \frac{0,14508 z_0}{\sqrt{1 + \frac{z_0^2}{2}}} - \frac{0,06789 z_0}{\sqrt{\left(1 + \frac{z_0^2}{2}\right)^3}} \right] \right\} \quad (21)$$

Nach (20) und (21) ergibt sich nun die Gegeninduktivität M zu:

$$M = r N^2 \cdot 10^{-6} \left\{ \left[1,4391 \lg \frac{\sqrt{1 + \frac{l_0^2}{2}} + 1}{\sqrt{1 + \frac{l_0^2}{2}} - 1} + \frac{\sqrt{1 + \frac{l_0^2}{2}} - 1}{l_0^2} \left(3,08032 - \frac{0,27156}{\sqrt{1 + \frac{l_0^2}{2}}} \right) \right] \right. \\ \left. - \frac{t_0^2}{l_0^2} \left[1,4391 \lg \frac{\sqrt{1 + \frac{t_0^2}{2}} + 1}{\sqrt{1 + \frac{t_0^2}{2}} - 1} + \frac{\sqrt{1 + \frac{t_0^2}{2}} + 1}{t_0^2} \left(3,08032 - \frac{0,27156}{\sqrt{1 + \frac{t_0^2}{2}}} \right) \right] \right. \\ \left. - \frac{2 z_0 (l_0 - t_0)}{l_0^2} \left[1,4391 \lg \frac{\sqrt{1 + \frac{z_0^2}{2}} + 1}{\sqrt{1 + \frac{z_0^2}{2}} - 1} + \frac{0,14508}{\sqrt{1 + \frac{z_0^2}{2}}} - \frac{0,06789}{\sqrt{\left(1 + \frac{z_0^2}{2}\right)^3}} \right] \right\} \quad (22)$$

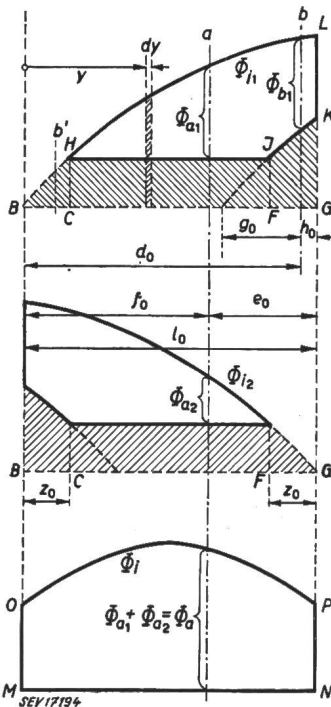


Fig. 6

Darstellung des Verlaufs der örtlichen Werte der Flussanteile ϕ_{11} und ϕ_{12} und ihrer Summe ϕ_1 von Spulenende zu Spulenende

$\phi_{a1} + \phi_{a2} = \phi_a$ magnetischer Fluss im Querschnitt $a-a$

ϕ_{b1} Fluss im Spulenquerschnitt $b-b$

$g_0 + h_0 = l_0 = 2z_0 = \frac{l}{r}$

In (22) eingesetzt, ergibt sich der Anteil der Gegeninduktivität zu:

$$M = r \cdot 10^{-6} [N^2 B_{l_0} - B_{t_0} - (N-1) C_{z_0}] \quad (23)$$

wenn die drei Klammerausdrücke mit B_{l_0} , B_{t_0} und C_{z_0} abgekürzt werden.

Nun wird die Induktivität der einlagigen, eng- oder weitgewickelten Zylinderspule nach (15) und (23)

$$L = L_s + M = r \cdot 10^{-6} [NA + N^2 B_{l_0} - B_{t_0} - (N-1) C_{z_0}] \quad (24)$$

Zur Abkürzung der Rechnung wurden die Werte B und C der Klammerausdrücke von (22) für verschiedene l_0 , t_0 und z_0 berechnet und in der Kurventafel Fig. 4b und c aufgetragen.

Die Berechnung der Induktivität einer Spule mit der Windungszahl $N = 20$, der Länge $l = 10$ cm, dem Radius $r = 5$ cm und dem Drahtdurchmesser $d = 0,2$ cm ergibt nach (24):

$$l_0 = \frac{l}{r} = 2; \quad t_0 = \frac{l}{rN} = 0,1; \quad z_0 = 0,05; \quad d_0 = \frac{d}{r} = 0,04$$

Aus der Kurventafel Fig. 4 ermittelt man:

$$A = 5,02; \quad B_{l_0} = 1,36; \quad B_{t_0} = 4,88; \quad C_{z_0} = 5,1$$

Weil $l_0 = N t_0$, ist $\frac{t_0^2}{l_0^2} = \frac{1}{N^2}$ und $\frac{2 z_0 (l_0 - t_0)}{l_0^2} = \frac{N-1}{N^2}$

Damit ergibt sich:

$$L = 0,05 \cdot 10^{-6} [10 \cdot 5,02 + 100 \cdot 1,36 - 4,88 - 9 \cdot 5,1] \\ = 6,77 \cdot 10^{-6} \text{ H}$$

Die Richtigkeit der abgeleiteten Formeln wurde durch zahlreiche Messungen an Kreisleitern und Spulen verschiedener Abmessungen bestätigt.

Die innere Induktivität der Drähte wurde bei allen bisherigen Betrachtungen vernachlässigt. Für niederfrequente Ströme müsste sie berücksichtigt werden.

Bekanntlich beträgt die innere Induktivität eines runden Drahtes von der Länge l

$$L_i = \frac{\mu \mu_0 l}{8 \pi}$$

Bei einer Spule beträgt die Drahtlänge $l = 2\pi r N$ und somit die innere Induktivität

$$L_i = \frac{\mu \mu_0 r N}{4} = 0,314 \mu r N \cdot 10^{-6} \text{ H}$$

Adresse des Autors:

W. Keller, Elektrotechniker, Höhweg 3, Biel.

Technische Mitteilungen — Communications de nature technique

Dienst am Kunden

Verkaufsautomat für Glühlampen und Sicherungen in Winterthur

681.138 : 621.3

Sehr oft sind in den Haushaltungen die nötigen Reserven an Sicherungen und Glühlampen nicht vorhanden. Sollte einer dieser Artikel nach Ladenschluss ersetzt werden, so sitzt man im Dunkeln oder versucht das gefährliche Flickeln. Das Elektrizitätswerk hat darum im Stadtzentrum¹⁾ an gut begangener Stelle einen der bekannten Verkaufsautomaten für den Verkauf von Sicherungen und Glühlampen einge-

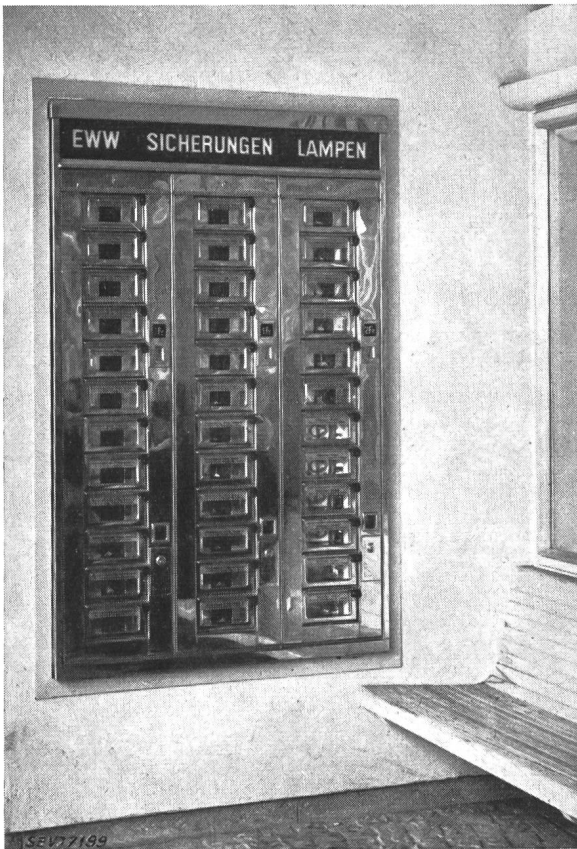


Fig. 1

Automat für Lampen und Sicherungen des EW Winterthur

richtet, der 22 verschiedene Artikel und total 254 Gegenstände enthält. Sicherungen und Glühlampen werden zum normalen Ladenpreis verkauft. Weil nur $\frac{1}{2}$, 1- und 2-Fran-

¹⁾ Die Teilnehmer an der Generalversammlung von Winterthur, am 9./10. Juni, siehe letzte Nummer des Bulletins, werden den Automaten gerne besichtigen. Er befindet sich am Kiosk westlich des Bahnhofsausganges.

ken-Stücke eingeworfen werden können, liegt das Herausgeld in der Verpackung des Artikels.

Die Erfahrungen zeigen, dass dieser Automat sehr beliebt ist; pro Woche werden rund 50 Sicherungen und 15 Glühlampen verkauft. W.

Instructions pour les entreprises électriques

Premiers secours en cas d'accidents notamment en cas d'accidents électriques

614.825

A la demande d'une entreprise électrique, le médecin-conseil de la Commission de médecins de l'ASE et de l'UCS a élaboré, d'entente avec l'Institut de pharmacologie de l'Université de Zurich, des Instructions concernant les premiers secours à donner en cas d'accidents de travail, en considérant naturellement l'accident dû à l'électricité. Ces Instructions sont destinées au personnel qui n'a pas reçu de formation samaritaine spéciale. Elles sont publiées ci-après, sous une forme remaniée, à l'intention des entreprises électriques qui s'y intéressent.

(Réd.)

Règles générales valables pour tous les premiers secours

1. Réfléchir, — puis agir.
2. Après avoir bien compris la situation, agir en pleine conscience de son devoir, sans se soucier de ceux qui prétendent en savoir plus long, et persévérer posément jusqu'au bout.

Première réflexion

Le blessé respire-t-il ou non?

S'il ne respire plus, procéder à la respiration artificielle jusqu'à reprise des mouvements respiratoires spontanés ou apparition de signes de mort certaine (lividités cadavériques) ou constatation par un médecin. *Entreprendre la respiration artificielle aussitôt*, puis appeler un médecin.

Respiration artificielle

Appliquer la méthode de *Sylvestre* (par aspiration) au cas où plusieurs aides sont sur les lieux et en l'absence de blessures graves des bras. Si le sauveteur est seul ou si l'accidenté est blessé aux bras, appliquer la méthode de *Schäfer* (par pression).



Fig. 1

Méthode de Sylvestre