

**Zeitschrift:** Bulletin de l'Association suisse des électriciens  
**Herausgeber:** Association suisse des électriciens  
**Band:** 41 (1950)  
**Heft:** 18

**Artikel:** Permanente Magnete : die Dimensionierung ihres Kreises  
**Autor:** Hug, A.  
**DOI:** <https://doi.org/10.5169/seals-1058931>

### **Nutzungsbedingungen**

Die ETH-Bibliothek ist die Anbieterin der digitalisierten Zeitschriften. Sie besitzt keine Urheberrechte an den Zeitschriften und ist nicht verantwortlich für deren Inhalte. Die Rechte liegen in der Regel bei den Herausgebern beziehungsweise den externen Rechteinhabern. [Siehe Rechtliche Hinweise.](#)

### **Conditions d'utilisation**

L'ETH Library est le fournisseur des revues numérisées. Elle ne détient aucun droit d'auteur sur les revues et n'est pas responsable de leur contenu. En règle générale, les droits sont détenus par les éditeurs ou les détenteurs de droits externes. [Voir Informations légales.](#)

### **Terms of use**

The ETH Library is the provider of the digitised journals. It does not own any copyrights to the journals and is not responsible for their content. The rights usually lie with the publishers or the external rights holders. [See Legal notice.](#)

**Download PDF:** 18.01.2025

**ETH-Bibliothek Zürich, E-Periodica, <https://www.e-periodica.ch>**

# BULLETIN

## DE L'ASSOCIATION SUISSE DES ELECTRICIENS

### Permanente Magnete, die Dimensionierung ihres Kreises

Von A. Hug, Zürich \*)

621.318.2.013.1

Der Autor zeigt ein Verfahren, womit magnetische Kreise, insbesondere solche von permanenten Magneten, auf relativ einfache Weise und für die Praxis ausreichend genau berechnet werden können. Nach einer Einleitung, in der auf die theoretischen Zusammenhänge eingetreten wird, folgt eine Besprechung über den Arbeitspunkt eines permanenten Magneten, sowie eine halbempirische Methode für die Berechnung eines magnetischen Kreises. Ein Kapitel über magnetische und elektrische Analogien, sowie über Masseinheiten erhöht die Anschaulichkeit des Vorangehenden. In einem letzten Abschnitt behandelt der Verfasser kurz die Magnetisierung und Messung von permanenten Magneten.

L'auteur indique un procédé qui permet de calculer facilement et avec une précision suffisante pour les besoins pratiques les circuits magnétiques, notamment ceux des aimants permanents. Après diverses considérations d'ordre théorique, il examine le point de fonctionnement d'un aimant permanent et présente une méthode semi-empirique pour le calcul d'un circuit magnétique. Un chapitre consacré aux analogies magnétiques et électriques, ainsi qu'aux unités de mesure, précise les explications précédentes. Cet exposé se termine par un bref aperçu sur la magnétisation et la mesure des aimants permanents.

#### I. Einleitung

Als Grundlage für die Berechnung des magnetischen Kreises dient das Durchflutungsgesetz, welches besagt, dass die Summe der magnetischen Spannungen über einem geschlossenen Kreis (magnetische Umlaufspannung) gleich ist dem durch die umrandete Fläche durchtretenden Strom; oder, in einer Formel ausgedrückt:

$$\oint \vec{H} ds = KI \quad (1)$$

Da beim permanenten Magneten kein Strom fließt, muss dieses Umlaufsintegral verschwinden. Anders gesagt: Es besteht keine magnetische Spannung, solange der magnetische Kreis mit Magnetmaterial geschlossen ist. Um eine solche zu erzeugen, muss er mit einer Unstetigkeit, z. B. mit einem Luftspalt versehen werden. Schreibt man nun:

- $H_l$  magnetische Feldstärke im Luftspalt
- $H_m$  magnetische Feldstärke im Magnetmaterial
- $l_l$  Länge des Luftspaltes
- $l_m$  Länge des Magneten

dann gilt nach dem Durchflutungsgesetz:

$$H_l l_l + H_m l_m = 0 \quad \text{oder} \\ H_l l_l = - H_m l_m = V_m \quad (2)$$

Dabei sei vorausgesetzt, dass in den Eisenpolschuhen kein magnetischer Spannungsabfall entstehe. Wie der Gleichung (2) zu entnehmen ist, hat die Feldstärke im Luftspalt die entgegengesetzte Richtung von derjenigen im Magnetmaterial und wirkt daher entmagnetisierend. Zur Erläuterung dient

\*) Auszugsweise vorgetragen im Kolloquium für Ingenieure über moderne Probleme der theoretischen und angewandten Elektrotechnik an der ETH am 9. Januar 1950.

Fig. 1. Längs des magnetischen Kreises ist der Induktionsfluss konstant. Da er bekanntlich für jeden Querschnitt als das Produkt aus Induktion

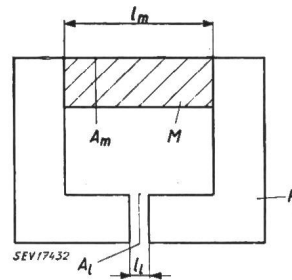


Fig. 1

Der magnetische Kreis des permanenten Magneten

- M Magnetmaterial
- P Eisenpolschuhe
- $A_m$  Querschnitt des Magnetmaterials
- $A_l$  Querschnitt des Luftspaltes
- $l_m$  Länge des Magnetmaterials
- $l_l$  Länge des Luftspaltes

und Querschnitt gedeutet werden kann, muss dies offenbar auch für den Luftspalt gelten, was in folgender Formel zum Ausdruck kommt:

$$B_l A_l = B_m A_m \quad (3)$$

Dabei wird vorausgesetzt, dass kein Streufluss vorhanden sei.

Zur Erläuterung des folgenden sei die Magnetisierungskurve eines Magnetmaterials angenommen (Fig. 2), von welcher vorläufig nur das Stück

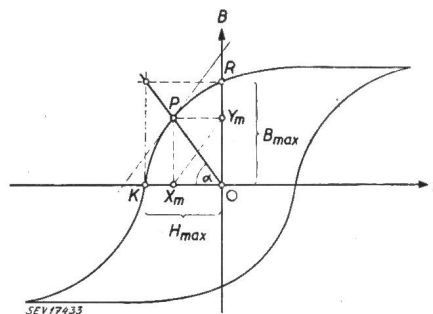


Fig. 2

Magnetisierungskurven

- $B_{max}$  Remanenz
- $H_{max}$  Koerzitivkraft

im zweiten Quadranten, d. h. die Entmagnetisierungskurve interessiert. Darin werde die maximale

Ordinate mit Remanenz ( $B_{max}$ ) und die maximale Abszisse mit Koerzitivkraft ( $H_{max}$ ) bezeichnet. In einem magnetischen Kreis befindet sich der Arbeitspunkt ( $P$ ) auf der Entmagnetisierungskurve. Die Verhältnisse werden also durch diese und die Verbindung des Punktes  $P$  mit dem Ursprung (Arbeitsgerade) festgelegt. Für diese gilt folgende Beziehung:

$$\operatorname{tg} \alpha = \frac{B_m}{H_m}$$

Unter Berücksichtigung der Gleichungen (2) und (3) und durch Weglassung des Vorzeichens ergibt sich:

$$B_m = B_l \frac{A_l}{A_m}; H_m = H_l \frac{l_l}{l_m} \text{ oder } \frac{B_m}{H_m} = \frac{B_l}{H_l} \frac{A_l l_m}{A_m l_l}$$

Da sich nun für die Induktion schreiben lässt:

$$B = \mu H \quad (4) \quad \begin{array}{l} B \text{ Induktion} \\ \mu \text{ Permeabilität} \end{array}$$

und für den Luftspalt  $\mu = 1$  gesetzt werden kann, so darf für  $B_l$  auch  $H_l$  geschrieben werden, womit sich obige Gleichung vereinfacht zu:

$$\operatorname{tg} \alpha = \frac{B_m}{H_m} = \frac{A_l}{A_m} \frac{l_m}{l_l} \quad (5)$$

Betrachtet man die Grenzfälle dieser Gleichung, z. B.  $l_l \rightarrow 0$ , dann geht  $\operatorname{tg} \alpha \rightarrow \infty$ , was bedeutet, dass die Feldstärke verschwindet und die Induktion maximal wird (Remanenz). Dies ist der Kurzschlusspunkt der Entmagnetisierungskurve. Für  $l_l \rightarrow \infty$  geht  $\operatorname{tg} \alpha \rightarrow 0$ , wobei die Entmagnetisierungsfeldstärke maximal wird (gleich der Koerzitivkraft) und die Induktion verschwindet (Leerlaufpunkt). Ausser diesen Beziehungen interessiert noch die Energiedichte eines permanenten Magneten, welche sich folgendermassen schreiben lässt:

$$W = \frac{B_m H_m}{2} \text{ bzw. } W_{max} = \frac{(B_m H_m)_{max}}{2} \quad (6)$$

$W$  entspricht der Energie in Joule von  $1 \text{ cm}^3$  Magnetmaterial, wenn sowohl Feldstärke als auch Induktion in elektrotechnischen Einheiten (siehe Tabelle I) angegeben sind. Während die Formel links die Energiedichte für einen allgemeinen Arbeitspunkt angibt, gibt die Formel rechts den maximalen Energieinhalt des Magnetmaterials. Damit dieser Energieinhalt möglichst gut ausgenützt werden kann, muss offenbar das Rechteck  $OXPY$  (Fig. 2) maximalen Inhalt aufweisen. Dies ist der Fall, wenn die Diagonale  $XY$  des Rechtecks parallel der Tangente an die Magnetisierungskurve durch den Punkt  $P$  liegt. Eine andere Näherungsmethode, das Maximum zu bestimmen, liegt darin, dass ein Rechteck mit der Remanenz und der Koerzitivkraft als Seiten gewählt, und die Diagonale durch den Ursprung gezogen wird (Mittelwertsatz der Differentialrechnung).

Bis dahin waren die Betrachtungen theoretischer Natur. Da in der Praxis nichts ideal ist, müssen auch diese Formeln korrigiert werden. Erstens ist die Vor-

aussetzung, dass in den Eisenpolschuhen kein magnetischer Spannungsabfall entstehe und zweitens diejenige, dass kein Streufluss vorhanden sei, in der Praxis nicht zulässig. Statt der Formeln (2) und (3) schreibt man deshalb zweckmässig:

$$H_m l_m = f H_l l_l \quad \text{bzw.} \quad (7)$$

$$B_m A_m = s B_l A_l \quad (8)$$

Darin werden die Faktoren  $f$  mit Potentialfaktor,  $s$  mit Streufaktor bezeichnet. Während der erste in relativ engen Grenzen schwankt (1,1...1,5), ist der zweite stark von der Form des magnetischen Kreises abhängig und kann zwischen 2 und 10 schwanken. Daraus ersieht man, dass höchstens eine überschlägige Rechnung möglich ist. Die Formel für die Arbeitsgerade lässt sich demnach entsprechend korrigieren:

$$\operatorname{tg} \alpha = \frac{B_m}{H_m} = \frac{s B_l A_l l_m}{f H_l l_l A_m}$$

Setzt man auch hier  $B_l = H_l$ , so ergibt sich schliesslich:

$$\operatorname{tg} \alpha = \frac{s}{f} \frac{A_l}{l_l} \frac{l_m}{A_m} \quad (9)$$

Der Energieinhalt lässt sich unter Berücksichtigung dieser Korrekturen folgendermassen angeben:

$$2 W = H_m B_m = \frac{f H_l l_l s B_l A_l}{l_m A_m}$$

und mit  $B_l = H_l$  und  $A_l l_l = v_l$  und  $A_m l_m = v_m$ :

$$2 W = H_m B_m = \frac{f s v_l}{v_m} H_l^2 \quad (10)$$

Aus dieser Formel lässt sich überlegen, dass sich die Luftspaltinduktion mit der Wurzel aus dem Energieinhalt ändert, bzw. ebenfalls mit der Wurzel aus Potential- und Streufaktor, sowie auch mit der Wurzel aus Luft- und Magnetvolumen. Dies ist für eine überschlägige Dimensionierung wesentlich.

## II. Verfahren zur Dimensionierung eines magnetischen Kreises

Die Problemstellung für die Dimensionierung eines magnetischen Kreises ist üblicherweise die folgende: Gegeben ist die Luftspaltinduktion, die Form des Luftspaltes (Querschnitt und Länge) und eine bestimmte Anordnung; gesucht wird das Volumen, die Form und das Magnetmaterial für den permanenten Magneten.

a) *Vorläufige Annahme*: Angenommen werde das Magnetmaterial, d. h. dessen Induktion, Feldstärke und Energieinhalt im optimalen Arbeitspunkt, dann die Grösse des Potential- und des Streufaktors, sowie die Form des Luftspaltes und die Grösse der Luftspaltinduktion. Mittels der Formeln (7) und (8) lassen sich Länge und Querschnitt des Magnetmaterials bestimmen, nämlich:

$$l_m = f \frac{B_l}{H_m} l_l \quad (11)$$

$$A_m = s \frac{B_l}{B_m} A_l \quad (12)$$

Theoretisch wäre nun der Magnet bestimmt bis auf die Kontrolle des Potential- und des Streufaktors, welche das Resultat, wie bereits erwähnt, noch erheblich fälschen können. Um wirtschaftlich eine gute Lösung zu finden, ist es nötig, diese Dimensionierung zu prüfen. Dies ist jedoch bei der Realisierung des berechneten magnetischen Kreises nicht einfach, da einerseits die Herstellung von Magnetklötzen in geringen Stückzahlen relativ zeitraubend und kostspielig ist, und andererseits das Ergebnis durch die grosse Verschiedenheit solcher Magnete stark variieren kann. Im folgenden soll deshalb eine halbempirische Methode beschrieben werden, welche mit relativ geringem Aufwand die Verhältnisse zu erfassen gestattet.

b) Auf Grund der Dimensionierung gemäss den Formeln (11) und (12) stellt man sich ein Modell her, bei welchem das Magnetmaterial durch einen gewöhnlichen Klotz aus weichem Eisen dargestellt wird, welcher mit einer Erregerwicklung versehen wird. Die Dimensionen sind derart zu wählen, dass der fertig bewickelte Klotz dieselben Dimensionen aufweist wie der angenommene Magnetklotz. Die Erregerwicklung ist so zu dimensionieren, dass die notwendige Ampèrewindungszahl erreicht werden kann. Die Polschuhe werden ebenfalls aus weichem Eisen hergestellt und so ausgebildet, dass ein Luftspalt mit den vorgeschriebenen Abmessungen ent-

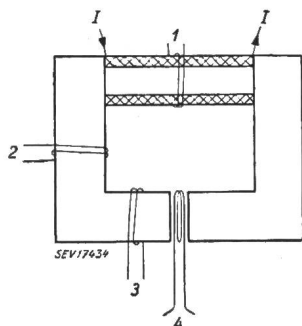


Fig. 3  
Weicheisenmodell  
1, 2, 3, 4 Hilfswicklungen  
I Strom durch Erregerwicklung

steht (siehe als Beispiel Fig. 3). Da die Erregung elektrisch eingestellt werden kann, lassen sich die nötigen magnetischen Messungen folgendermassen durchführen: Der erregende Strom wird derart eingestellt, dass  $\Phi_4$  die gewünschte Luftspaltinduktion erzeugt. Mittels eines Fluxmeters oder ballistischen Galvanometers wird an der Hilfswicklung 1 der Fluss  $\Phi_1$  und an der Hilfswicklung 4 der Fluss durch den Luftspalt  $\Phi_4$  bestimmt. Damit lässt sich der unter a) bestimmte Streufaktor aus dem Verhältnis der beiden Flüsse  $\Phi_1$  und  $\Phi_4$  ( $s = \frac{\Phi_1}{\Phi_4}$ ) ermitteln.

Der Potentialfaktor  $f$  ergibt sich als Quotient aus der an der Spule gemessenen magnetischen Spannung (Ampèrewindungszahl) und derjenigen im Luftspalt  $f = \frac{0,4 \pi I n}{H_l l_1}$ . Die so gefundenen Faktoren werden im allgemeinen von den angenommenen Werten abweichen. Damit die richtige

Dimensionierung gefunden werden kann, müssen die provisorischen Dimensionen des Modells virtuell geändert werden; dies geschieht zweckmässig durch die im nächsten Abschnitt beschriebene Methode. Sie besteht darin, dass eine grobe Berechnung der Streuung durch Koeffizienten korrigiert wird, deren Grösse sich aus Messungen ergeben.

c) Zur Erläuterung dieser Methode soll das bereits betrachtete Beispiel dienen, welches in Fig. 4

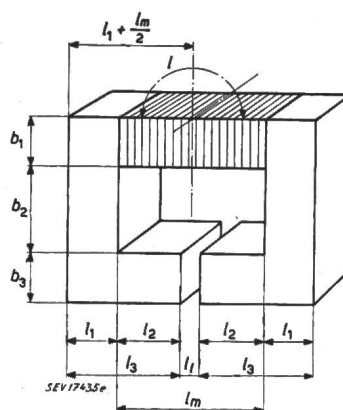


Fig. 4  
Weicheisenmodell  
Masse

mit den zugehörigen Massen versehen ist. Am hergestellten Modell werden ausser bei 1 und 4 auch bei 2 und 3 je eine Wicklung angebracht (siehe Fig. 3) und die Flüsse unter gleichen Verhältnissen gemessen wie für  $\Phi_1$  und  $\Phi_4$ . Die Streuung lässt sich zunächst in 3 Faktoren trennen (siehe Fig. 5b):

1. Streuung am Magneten:  $\Phi'$
2. Streuung von den Polschuhen zum Magneten:  $\Phi''$
3. Streuung der Pole unter sich:  $\Phi'''$

Aus den Messungen lassen sich nun bestimmen:

$$\begin{aligned} \Phi' &= \Phi_1 - \Phi_2 \\ \Phi'' &= \Phi_2 - \Phi_3 \\ \Phi''' &= \Phi_3 - \Phi_4 \end{aligned}$$

Die überschlägige Berechnung dieser 3 Streuflüsse wird folgendermassen durchgeführt:

$$\begin{aligned} \Phi' &= \alpha \frac{V}{R'}; & \Phi''' &= \gamma \frac{V_l}{R'''} = \frac{V}{f R'''} \\ \Phi'' &= \beta \frac{V}{R''}; & \Phi_4 &= \frac{V_l}{R_l} = \frac{V}{f R_l} \end{aligned}$$

Darin bedeuten  $\alpha$ ,  $\beta$  und  $\gamma$  zu bestimmende Koeffizienten,  $V$  die am Magneten und  $V_l$  die im Luftspalt vorhandene Spannung und  $R'$ ,  $R''$ , bzw.  $R'''$  die magnetischen Widerstände der Streupfade. Bekanntlich gilt für den magnetischen Widerstand:

$R = \mu \frac{l}{A}$ , wo  $\mu$  die Permeabilität,  $l$  die Länge und  $A$  den Querschnitt des magnetischen Pfades bedeuten. Da die Streulinien durch die Luft gehen, ist die Permeabilität gleich 1 zu setzen, womit sich der magnetische Widerstand zu  $R = \frac{l}{A}$  ergibt. Für



das Beispiel würde  $l = \left(l_1 + \frac{l_m}{2}\right) \frac{\pi}{2}$ ,

$A = 2(b_1 + h) \left(l_1 + \frac{l_m}{2}\right)$  ( $h$  Dicke des Magneten) und damit

$$R = \frac{\left(l_1 + \frac{l_m}{2}\right) \frac{\pi}{2}}{2(b_1 + h) \left(l_1 + \frac{l_m}{2}\right)} = \frac{\pi}{4(b_1 + h)}$$

Als Länge des Streupfades wurde der in Fig. 4 mit  $l$  angegebene Halbkreis gewählt, als  $A$  die Oberfläche des Quaders mit den Kantenlängen  $\left(l_1 + \frac{l_m}{2}\right)$ ,

$b_1, h$ . Es hat keinen Sinn, eine genauere Berechnung der Streuung durchzuführen, da das Resultat durch Koeffizienten korrigiert wird.  $V$  ist gleich der am Magneten vorhandenen Spannung, also:

$$V = \frac{1}{2} H_m l_m$$

Aus der Formel für  $\Phi'$  lässt sich nun der gesuchte Koeffizient bestimmen zu:

$$\alpha = \frac{\Phi'}{V \frac{A}{l}}$$

oder, wenn die Werte für  $V, A$  und  $l$  eingesetzt werden:

$$\alpha = \frac{\Phi'}{H_m} \frac{\pi}{2(b_1 + h) l_m}$$

Für die übrigen Koeffizienten werden analoge Berechnungen durchgeführt. Für das Beispiel von Fig. 4 betragen die drei Koeffizienten in Zahlen ausgedrückt:

$$\alpha = 0,88, \beta = 1,56 \text{ und } \gamma = 1,06$$

Je besser die angenommene Rechnung der Streuung mit der Wirklichkeit übereinstimmt, um so näher liegen die ermittelten Koeffizienten bei 1. Aus den Streuflüssen lässt sich sodann der Streufaktor  $s$  bestimmen:

$$s = \frac{\Phi' + \Phi'' + \Phi''' + \Phi_4}{\Phi_4} \quad (13a)$$

oder

$$s = 1 + \frac{\Phi' + \Phi'' + \Phi'''}{\Phi_4} \quad (13b)$$

Die magnetische Spannung kommt in allen Summanden und im Nenner vor, so dass sie für die Berechnung der Streuung weggelassen werden kann, und die ganze Formel für den Streufaktor folgendermassen aussieht:

$$s = 1 + \frac{1,12(b_1 + h) + 0,78 \frac{h}{b_2} \left(l_2 + \frac{2b_2^2}{l_m}\right) + \frac{1,35}{f} \frac{l_3(b_3 + h)}{l_1 + \frac{l_m}{2}}}{\frac{1}{f} \frac{A_l}{l}} \quad (14)$$

Die Bestimmung des Streufaktors wird genügend genau, wenn der Potentialfaktor nur im dritten Summanden und im Nenner berücksichtigt wird. Insbesondere interessiert die Verteilung des magnetischen Spannungsabfalls, welcher sich folgendermassen darstellen lässt:

$$V = V_l + \sum V' \text{ oder } f = \frac{V_l + \sum V'}{V_l} = 1 + \frac{\sum V'}{V_l} \quad (15)$$

wo  $V_l$  die Spannung über dem Luftspalt und  $\sum V'$  die Summe der Spannungsabfälle der übrigen Teile des magnetischen Kreises bedeuten. Setzt man für diese Spannungsabfälle  $V' = H' a'$  für jedes Teilstück ( $H$  Feldstärke,  $a$  Länge des Teilstückes), so erhält man schliesslich für den Potentialfaktor:

$$f = 1 + 2 \frac{H' a' + H'' a'' + \dots}{H_l l} \quad (16)$$

Die Feldstärken  $H', H''$  usw. werden aus den gemessenen Flüssen  $\Phi_2, \Phi_3$  usw. auf folgende Weise ermittelt: Für jedes Teilstück wird der mittlere Querschnitt ( $A', A''$  usw.) bestimmt (siehe auch Fig. 5b) und aus dem Quotienten von Fluss und Querschnitt die mittlere Induktion errechnet. Mit dieser sucht man auf Grund der Magnetisierungskurve des Polschuhmaterials die zu der betreffenden Induktion gehörende Feldstärke ( $H', H''$  usw.). Die mittleren Längen der Teilstücke ( $a', a''$  usw.) werden empirisch aus der Zeichnung des Modells gefunden. Mittels dieser Werte lassen sich zuerst der Potentialfaktor  $f$  (Formel 16) und schliesslich der Streufaktor  $s$  (Formel 14) berechnen.

Mit den so kontrollierten Werten von  $f$  und  $s$  werden nun neu berechnet: 1. Die Arbeitsgerade  $\text{tg } \alpha$  (Formel 9) und 2. die theoretisch mögliche Luftspaltinduktion unter diesen Verhältnissen (Formel 10). Stimmt einer der beiden Werte oder beide nicht mit dem gewünschten überein, was im allgemeinen der Fall sein wird, dann korrigiert man, sei es das Volumen, sei es das Verhältnis Länge zu Querschnitt des Magneten, oder schliesslich die Dimensionen der Polschuhe. Dabei ist zu berücksichtigen, dass das Produkt von  $f$  und  $s$  ein Minimum sein soll, damit bei gegebenem Magnetvolumen und optimalen Dimensionen die Luftspaltinduktion ein Maximum erreicht. Weiter ist zu beachten, dass die durch den Hersteller angegebenen Werte für den Energieinhalt 10% (in Ausnahmefällen mehr) schwanken können, so dass für die Berechnung ca. 90% des Nennwertes einzusetzen ist (siehe Fig. 7).

Der grosse Vorteil dieser Methode liegt darin, dass die Dimensionen sehr stark geändert werden können (mit stark variierenden Streu- und Potentialfaktoren) und die Berechnung trotzdem auf wenige Prozente stimmt. Diese explizite Darstellungsart gestattet also, mit relativ geringem Aufwand optimale magnetische Kreise mit permanenten Magneten zu dimensionieren. Selbstverständlich lässt sich diese Methode noch verfeinern, indem man Rechenschemata und Nomogramme verwendet.

### III. Analogien zwischen magnetischen und elektrischen Kreisen

Für die Behandlung von Streuproblemen ist es vielfach nützlich, elektrische Analogien zu Hilfe zu nehmen. Es sind zahlreiche Versuche unternommen worden, solche Analogien aufzustellen, jedoch befriedigen sie nicht vollständig, da physikalisch gesprochen in der Elektrizitätslehre wohl einzelne Ladungen vorkommen können, während beim Magnetismus die Pole nicht einzeln, sondern immer nur paarweise auftreten. Es soll deshalb auf diese Analogien nur soweit eingegangen werden, als sie für die Betrachtung der in Frage kommenden Probleme nützlich sind (Tabelle I).

man den magnetischen Kreis (Fig. 5b), so sind auf den ersten Blick die Streuverhältnisse nicht ohne weiteres zu erfassen. Vergleicht man diesen aber mit dem Schema Fig. 5a, so sieht man bedeutend klarer. Soll z. B. das im Kapitel II behandelte Problem der Berechnung des Potentialfaktors  $f$  statt aus den Flüssen  $\Phi_2, \Phi_3$ , usw. aus einem berechneten magnetischen Kreis, wo der Sollwert der Flüsse nicht direkt bekannt ist, ermittelt werden, dann kann man wie folgt vorgehen: Bekannt sei die Formel für den Streufaktor  $s$ , wo die entsprechenden Messwerte eingesetzt wurden (für den Potentialfaktor ein Mittelwert von z. B.  $f = 1,3$ ), so dass die drei Summanden der Formel (14) numerisch vor-

Tabelle I

elektrisch			magnetisch			
	Symbol	Einheit		Symbol	Einheit	
		el. techn.			el. techn.	phys. prakt.
Spannung . . . . .	$U$	V	Spannung . . . . .	$V$	A. Wdg.	Oe · cm
Strom . . . . .	$I$	A	Fluss . . . . .	$\Phi$	Vs	M
Stromdichte . . . . .	$S$	A/cm <sup>2</sup>	Induktion . . . . .	$B$	Vs/cm <sup>2</sup>	G
Feldstärke . . . . .	$E$	V/cm	Feldstärke . . . . .	$H$	A/cm	Oe
Widerstand . . . . .	$R$	Ohm	Widerstand . . . . .	$R$	—	—
spezifischer Widerstand	$\varrho$	Ohm · cm	Permeabilität . . . . .	$\mu$	Vs/Acm	—

Tabelle I stellt die analogen Begriffe einander gegenüber, auf Grund welcher das Problem der

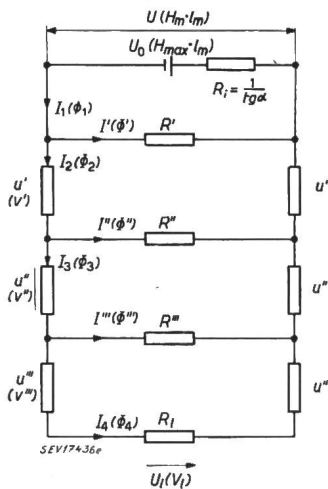


Fig. 5a  
Ersatzschema  
der elektrischen und  
magnetischen Analogien

Streuungsrechnung mit einem elektrischen Stromkreis verglichen wird. Legt man der Betrachtung

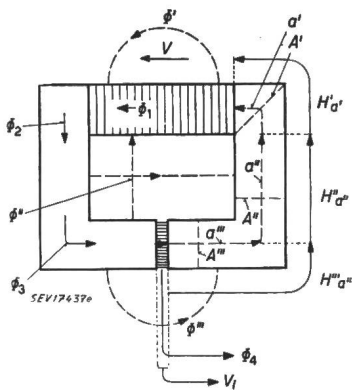


Fig. 5b  
Streuungen am Modell

die Fig. 4 zu Grunde, so lassen sich die Verhältnisse nach Fig. 5a bzw. Fig. 5b darstellen. Betrachtet

liegen. Zur Berechnung des Potentialfaktors mittels der Formel (16), müssen zum Finden der Feldstärken  $H', H''$  usw. die Teilflüsse  $\Phi_2$  und  $\Phi_3$  bekannt sein. Aus dem elektrischen Schema ersieht man sofort, dass der Fluss  $\Phi_3$  aus der Summe  $\Phi_4 + \Phi'''$  und der Fluss  $\Phi_2$  aus  $\Phi_4 + \Phi''' + \Phi''$  zu errechnen ist. Diese Teilflüsse können direkt berechnet werden aus dem Verhältnis der einzelnen Summanden zum Nenner der Formel (14), wenn man sie mit dem angenommenen Luftspaltfluss  $\Phi_4$  ( $\Phi_4 = B_l A_l = H_l A_l$ ) multipliziert. In Formeln ausgedrückt lautet dies folgendermassen:

elektrisch :

$$s = \frac{I' + I'' + I''' + I_4}{I_4} = 1 + \frac{I' + I'' + I'''}{I_4}$$

$$\text{auf die Spannung bezogen } s = 1 + \frac{I' + I'' + I'''}{U + U + U} \frac{I_4}{U}$$

oder mittels des Widerstandes :

$$s = 1 + \frac{\frac{1}{R'} + \frac{1}{R''} + \frac{1}{R'''}}{\frac{1}{R}}$$

Durch Erweiterung dieser Gleichung mit  $I_4$  und Vereinfachung erhält man:

$$s I_4 = I_4 \left( 1 + \frac{R}{R'} + \frac{R}{R''} + \frac{R}{R'''} \right)$$

Die Summanden  $I_4 \frac{R}{R'}$  und  $I_4 \frac{R}{R''}$  sind nun gleichbedeutend mit den Strömen  $I''$  und  $I'''$ , was das

selbe heisst, wie auf der magnetischen Seite die Streuflüsse  $\Phi''$  und  $\Phi'''$ ;

magnetisch:

$$s = \frac{\Phi' + \Phi'' + \Phi''' + \Phi_4}{\Phi_4} = 1 + \frac{\Phi' + \Phi'' + \Phi'''}{\Phi_4}$$

auf die Spannung bezogen:

$$s = 1 + \frac{\frac{\Phi'}{H_m l_m} + \frac{\Phi''}{H_m l_m} + \frac{\Phi'''}{H_m l_m}}{\frac{\Phi_4}{H_m l_m}}$$

In dieser Form ist die Formel (14) dargestellt. Die Summanden bedeuten nun das Verhältnis der magnetischen Widerstände der Streuflüsse und dienen, wenn sie ausgerechnet sind, zur Ermittlung der Flüsse  $\Phi_2$  und  $\Phi_3$ , wie die folgenden Formeln zeigen:

$$s = 1 + \frac{\frac{1}{R'} + \frac{1}{R''} + \frac{1}{R'''}}{\frac{1}{R}}$$

mit  $\Phi_4$  erweitert und vereinfacht:

$$s \Phi_4 = \Phi_4 \left( 1 + \frac{R}{R'} + \frac{R}{R''} + \frac{R}{R'''} \right)$$

$$s \Phi_4 = \Phi_4 + \Phi' + \Phi'' + \Phi''' \text{ [analog Formel (13 a)].}$$

Der Quotient aus diesen Flüssen und den dazugehörigen Querschnitten  $A'$  bzw.  $A''$  gibt dann die Induktionen  $B'$  bzw.  $B''$  an, mittels welcher aus der Magnetisierungskurve die gesuchten Feldstärken  $H'$  und  $H''$  abgelesen werden können. Bei dieser Analogie ist insbesondere darauf Rücksicht zu nehmen, dass im elektrischen Fall der Widerstand vom Strom unabhängig ist, während er beim magnetischen Widerstand vom Fluss abhängt (Anwendung der Magnetisierungskurve!). Gerade diese Abhängigkeit des Widerstandes vom Strom erschwert die Anwendung eines elektrolytischen Troges zur Ausmessung der magnetischen Verhältnisse auf elektrischem Weg, da die Leitfähigkeit des Elektrolyten von der Stromdichte praktisch unabhängig ist. Grenzfälle, wo magnetische Spannungsabfälle relativ gross sind, können also mit dieser Methode nicht ohne weiteres untersucht werden.

Beim Ersatz des Dauermagneten durch einen Elektromagneten für den Modellversuch könnte man glauben, dass die Permeabilität und der Querschnitt des Kernes des Elektromagneten die Messung zum mindesten beeinflussen würden. Diese Frage lässt sich zunächst vom magnetischen Kreis aus nicht ohne weiteres beantworten. Ein Blick auf das elektrische Schema, wo der Innenwiderstand der Stromquelle eingezeichnet ist, zeigt jedoch, dass die Spannung  $U$  eine Klemmenspannung, nicht eine E. M. K. bedeutet. Dies trifft auch für die magnetische Spannung  $V$  zu, so dass infolgedessen der magnetische Widerstand des Kernes des Elektromagneten keine Rolle spielt, wenn man als magne-

tische Spannung die Ampèrewindungszahl des bewickelten Kernes betrachtet.

Eine weitere fruchtbare Anwendung der elektrischen Betrachtungsweise ist noch bei folgender Überlegung zu finden: Wie ist der Aussenwiderstand für eine elektrische Stromquelle mit endlichem Innenwiderstand zu wählen, damit die Energieabgabe ein Maximum wird? Bei Kurzschluss ist wohl der Strom maximal, jedoch die äussere Spannung 0, folglich auch die Leistung 0. Beim Leerlauf hingegen ist die Spannung maximal, der Strom jedoch 0, das Resultat also wie vorhin. Bekanntlich liegt das Optimum dann vor, wenn der Aussenwiderstand gleich dem Innenwiderstand der Stromquelle ist. Dies lässt sich graphisch folgendermassen darstellen

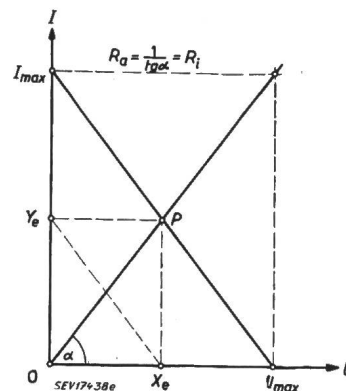


Fig. 6  
Elektrische Analogie zur Hysteresisschleife

(siehe Fig. 6). Vergleicht man Fig. 6 mit Fig. 2, dann fällt einem die Analogie sofort auf: Auch hier sieht man, dass das innere Rechteck ein Maximum sein soll. Die Kriterien dafür sind dieselben wie bei Fig. 2. Einer der Unterschiede liegt darin, dass der Innenwiderstand der Stromquelle eine Konstante ist (Begrenzungslinie gerade), während beim Dauermagneten der Innenwiderstand variabel ist (Begrenzungslinie gekrümmt). Ein anderer Unterschied liegt in der Annahme von Abszisse und Ordinate: Während im Falle des Magneten die Abszisse eine Feldstärke bedeutet, ist im Falle der Stromquelle eine Spannung angenommen. Als Ordinate wurde magnetisch eine Induktion («Stromdichte») und elektrisch ein Strom gewählt. So liessen sich die Analogiebeispiele noch vermehren.

#### IV. Die Magnetisierung und Messung permanenter Magnete

a) Ist nun auf Grund der vorigen Kapitel ein bestimmter magnetischer Kreis berechnet worden und will man daran gehen, einige Muster solcher Magnete herzustellen, dann kommt die Überlegung der Möglichkeit der Magnetisierung dieser Magnete. Der Fig. 7 lässt sich entnehmen, dass die verschiedenen Magnetmaterialien stark verschiedene Energieinhalte aufweisen können; diese schwanken zwischen  $3 \cdot 10^5$  und  $5 \cdot 10^6$  G · Oe. Dieser Figur ist ebenfalls zu entnehmen, dass die Magnetisierungsfeldstärke bei schwachen Magneten das 2...3fache, bei modernen starken Magneten das 3...5fache der Koerzitivkraft betragen muss, damit der Energieinhalt bei sonst optimaler Dimensionierung wirklich ausgenutzt werden kann. Bei einem Magneten von hoher

Koerzitivkraft, z. B. 800 Oe, würde demnach eine Magnetisierungsfeldstärke von ca. 4000 Oe erforderlich sein, bei einer Länge des Magneten von ca.

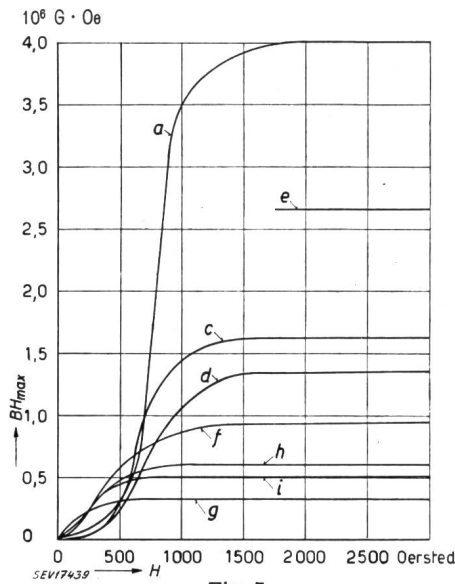


Fig. 7  
Energieinhalt von Magnetlegierungen  
(Funktion der Magnetisierungsfeldstärke)

a	Alcomax	f	35 % Cobalt
c	Alnico	h	15 % Cobalt
d	Alni	i	9 % Cobalt
e	Hycomax	g	Wolfram-Chromstahl

10 cm, also eine Ampèrewindungszahl von mindestens 32 000. Dazu kommt noch der magnetische Spannungsabfall für den Rest des magnetischen Kreises, welcher, selbst wenn er aus Eisen besteht, bei so hohen Feldstärken eine beträchtliche Anzahl von Ampèrewindungen erfordert, um den nötigen Induktionsfluss durch den magnetischen Kreis zu treiben. Verwendet man, wie das bei Ringmagneten oder ringförmigen magnetischen Kreisen am zweckmässigsten ist, einen zentralen Leiter zur Magnetisierung, dann muss diesen ein Gleichstrom von ca. 50 000 A durchfliessen. Dies würde eine beträchtliche elektrische Leistung erfordern. Nun braucht aber dieser Strom nicht dauernd zu fließen, sondern es genügt, wenn er während einiger Millisekunden diese Grösse hat. Die Magnetisierung durch zentralen Leiter mittels Stromstoss hat bei ringförmigen magnetischen Kreisen den Vorteil, dass die Kraftlinien sich entsprechend dem nachherigen Fluss einstellen, während bei der Magnetisierung durch einen grossen Elektromagneten von aussen

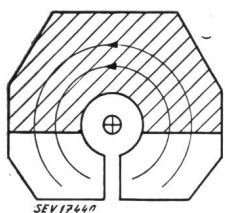


Fig. 8a  
Magnetisierung durch zentralen Leiter

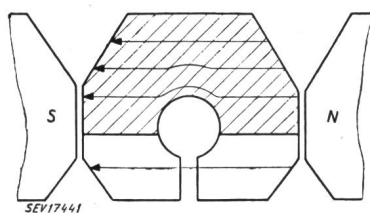


Fig. 8b  
Magnetisierung durch Fremdmagneten

die Richtung der Kraftlinien durch diesen bestimmt wird, was unter Umständen zu schlechterer Ausnutzung des Dauermagneten führt (Fig. 8a und 8b).

In diesem Zusammenhang verdient noch die Tatsache besonders erwähnt zu werden, dass so hohe Werte des Energieinhalts ( $3 \dots 5 \cdot 10^6 \text{ G} \cdot \text{Oe}$ ) nur möglich sind, wenn das Magnetmaterial bei der Herstellung während des Abkühlungsprozesses einem starken magnetischen Feld unterworfen wurde. Dies bewirkt, dass das Material magnetisch anisotrop wird, d. h., dass für die Magnetisierung und dementsprechend die Verwendung eine Vorzugsrichtung beachtet werden muss (siehe diesbezüglich Fig. 12, Kurve a für günstige Richtung, Kurve b für ungünstige Richtung). Dies führt dazu, dass solche Materialien in möglichst einfachen Formen zu giessen sind (Stab- oder Plattenform). Die Plattenform ist auch deshalb zweckmässig, weil diese Werkstoffe sehr hart sind und praktisch nur durch Schleifen bearbeitet werden können.

Zur Erzeugung der sehr grossen Ströme, die für die Stossmagnetisierung starker Magnete erforderlich sind, werden allgemein Stromtransformatoren verwendet. Diese werden üblicherweise durch Relais oder Elektronenröhren gesteuert und deren Speisung erfolgt vom Kraftnetz oder einer geladenen Kondensatorbatterie aus. Besondere Sorgfalt muss jedoch darauf verwendet werden, dass nach dem Magnetisierungsstromstoss in einer Richtung kein wesentlicher Stoss in der entgegengesetzten Richtung erfolgt, der den zu magnetisierenden Magneten wieder, zum mindesten teilweise, entmagnetisieren könnte.

b) Die Messung von Magneten geschieht entweder mittels Magnetometer, Fluxmeter, ballistischer Galvanometer oder Kriechgalvanometer. Für serienweise Messungen von fertig hergestellten Magnetanordnungen ist das Magnetometer wohl am geeignetsten. Es besteht aus einem Drehspulinstrument, dessen Polfeld, anstatt von einem eingebauten



Fig. 9  
Magnetometer

Dauermagneten, vom äusseren zu prüfenden Magneten erregt wird. Der Drehspulstrom ist einstellbar und wird durch ein im gleichen Kasten eingebautes



Milliampèremeter gemessen. Der Ausschlag des Magnetometers ist bei konstantem Drehspulstrom proportional der Feldstärke in seinem Luftspalt, ist also ein Mass für die Energie des zu prüfenden Magneten im Arbeitspunkt, welcher durch die Polschuhe des Magnetometers bestimmt wird. Zur Messung verschiedener Magnete sind entsprechende Polschuhe herzustellen, welche auf das Magnetometer aufgesetzt werden; die Messung ist nicht absolut, sondern vergleicht lediglich verschiedene Magnete gleicher Dimensionen miteinander. Die Magnetometer sind mit einer besonderen Dämpfungseinrichtung ausgerüstet, da die sonst übliche Rähmchendämpfung wegen der starken Verschiedenheit der zu messenden Feldstärken zu gross oder zu gering sein würde. Ein Ausführungsbeispiel eines solchen Magnetometers gibt Fig. 9.

Für die serienweise Messung von Magnetanordnungen dient ebenfalls das Fluxmeter. Im Prinzip ist es ein praktisch richtkraftfreies Drehspulinstrument, an welches eine Prüfspule angeschlossen werden kann. Ändert sich in der Prüfspule ein magnetischer Fluss, dann wird nach dem Induktionsgesetz darin eine Spannung induziert, welche einen Strom durch das Fluxmeter treibt. Das Fluxmeter misst das Zeitintegral des Stromstosses und damit den Fluss. In Formeln ausgedrückt:

$$E = -n \frac{d\Phi}{dt} \text{ oder } \Phi = \frac{1}{n} \int E dt = \frac{R}{n} \int I dt$$

Darin bedeuten:  $\Phi$  den Fluss,  $E$  die induzierte Spannung,  $I$  den im Kreis fliessenden Strom,  $R$  den Widerstand des Kreises und endlich  $n$  die Zahl der Windungen auf der Prüfspule. Das Fluxmeter lässt sich für serienweise Messungen verwenden, falls für einen zu prüfenden Magnettyp eine geeignete Prüfspule vorhanden ist oder hergestellt werden kann. Es liefert in diesem Falle nur Vergleichswerte. Ausser-

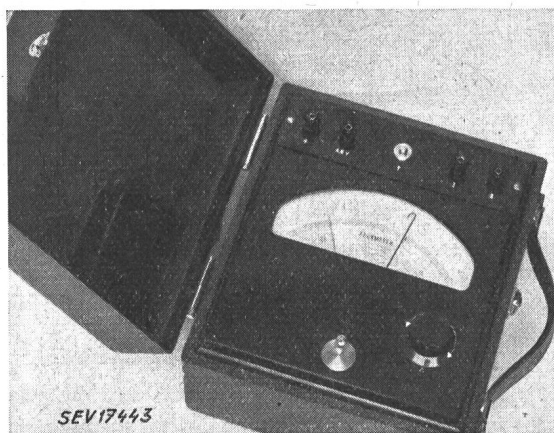


Fig. 10  
Fluxmeter

dem lässt sich das Fluxmeter aber gut für die Ausmessung magnetischer Felder verwenden, insbesondere des im Abschnitt II, Fig. 3, beschriebenen Magnetmodells. Zu beachten ist die Tatsache, dass die Prüfspule innerhalb bestimmter Widerstands-

werte liegen muss, um Messfehler zu vermeiden. Diese Messfehler lassen sich jedoch berechnen und für nicht zu grosse Unterschiede auch korrigieren. Der Messbereich eines Fluxmeters beträgt z. B. 15 000 Maxwell-Windungen pro Skalenteil auf einer Skala von 150 bzw.  $2 \times 75$  Teilstrichen bei einer Skalenlänge von 150 mm (Ausführung Fig. 10). Bei einer Prüfspule von 10 bzw. 100 Windungen erhöht sich die Empfindlichkeit auf 1500 bzw. 150 Mx pro Skalenteil. Da das Instrument, wie erwähnt, richtkraftfrei ist, muss der Zeiger mittels eines eingebauten elektrischen Hilfskreises zu Beginn der Messung auf einen bestimmten Skalenteil gebracht werden.

Für Laboratoriumsmessungen sind sowohl das Fluxmeter als auch das ballistische Galvanometer verwendbar, wobei mit diesem grössere Empfindlichkeit erzielt werden kann. Das ballistische Galvanometer ist ein Drehspulgalvanometer mit Bandaufhängung und Spiegelablesung und ist mit einem Zusatzgewicht versehen, das seine Schwingungsdauer auf ungefähr das 10fache der normalen erhöht. Zu seiner Verwendung gehört noch eine Beleuchtungs- sowie eine Ablesevorrichtung (Glaslineal). Eine modernere Ausführung besteht in einem ballistischen Lichtzeigergalvanometer, wo die Beleuchtungs- und Ableseinrichtung eingebaut sind. Auch für das ballistische Galvanometer ist eine Prüfspule erforderlich. Die Messung wird um so empfindlicher, je mehr Windungen die Prüfspule hat. Auch hier muss ein bestimmter Widerstandsbereich eingehalten werden, jedoch lässt sich der Einfluss des Widerstandes in grösseren Grenzen be-



Fig. 11  
Ballistisches Galvanometer

rechnen als beim Fluxmeter. Der Stossauschlag des ballistischen Galvanometers gibt ebenfalls ein Mass für das Zeitintegral des induzierten Spannungsbzw. Stromstosses. Ein Ausführungsbeispiel eines solchen Lichtzeigergalvanometers zeigt Fig. 11.

Ausser den beschriebenen Messmethoden bzw. -instrumenten existieren noch solche, welche gestatten, sei es Remanenz und Koerzitivkraft, oder sei es die ganze Entmagnetisierungskurve zu bestimmen. Dazu gehören z. B. das Koerzimeter nach Neumann, der Remanenzprüfer, dann das Spannungsmessjoch von Siemens und Halske sowie verschiedene Magnetstahlprüfer von Köpsel und Kath und von Hartmann und Braun. Ausser diesen

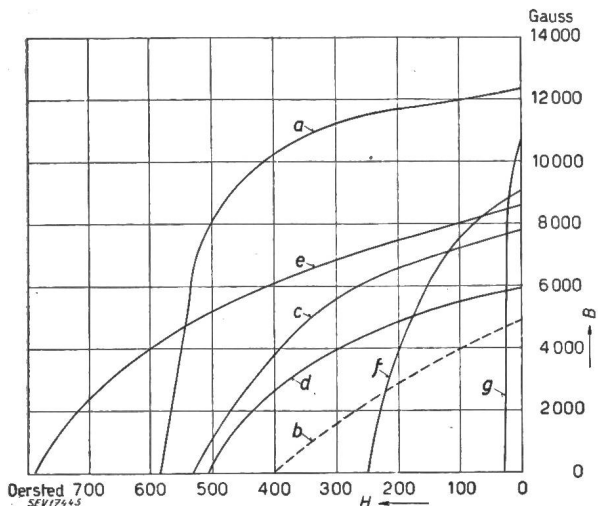


Fig. 12

#### Entmagnetisierungskurven von Magnetlegierungen

- a Alcomax II (Vorzugsrichtung)
- b Alcomax, jedoch Richtung senkrecht dazu
- c Alnico
- d Alni
- e Hycomax
- f Cobalt 35 %
- g Wolfram-Chromstahl

dynamischen Messgeräten (welche Drehspulinstrumente zur Messung verwenden) gibt es noch andere Prüfgeräte, z. B. dasjenige von David und Millner, welches auf dem Messgeneratorenprinzip beruht, sowie andere, weniger bekannte Geräte. Auf dem letztgenannten Prinzip beruht übrigens auch der Magnetstahlprüfer der AEG. In letzter Linie sei noch kurz die modernste Art der Magnetstahluntersuchung erwähnt, nämlich diejenige mit dem Kathodenstrahloszillographen.

#### V. Schlussfolgerungen

Im vorliegenden Artikel hat der Autor versucht, eine Methode zur optimalen Dimensionierung der Kreise von Dauermagneten zu geben. In der Literatur ist über dieses Thema sehr wenig zu finden und es ist ziemlich zeitraubend und umständlich, genaue Messungen an fertigen Magnetmodellen durchzuführen, insbesondere wegen der relativ grossen Streuung der Messresultate und der nötigen Kunstgriffe. Durch die Zurückführung des magnetischen Modells auf ein elektromagnetisches lassen sich diese Messungen bedeutend einfacher ausführen, da ja der magnetische Fluss durch das Ausschalten des Stromes zum Verschwinden gebracht werden kann. Immerhin sind gewisse messtechnische Voraussetzungen zu beachten, z. B. bei der Wahl eines günstigen Kernmaterials für den erregenden Elektro-

magneten (Remanenz). Solche Messungen sind jedoch, einiges Geschick vorausgesetzt, ohne besondere Schwierigkeiten durchführbar. Von Interesse wird jedenfalls die Tatsache sein, dass sich aus den Messungen eines provisorischen elektromagnetischen Modells das Verhalten bei selbst wesentlich geänderten Dimensionen zum voraus genügend genau berechnen lässt. Allerdings setzt dies voraus, dass die Anordnung des Magneten im Kreis nicht prinzipiell geändert wird. Der Aufwand für die Anfertigung elektromagnetischer Modelle und für die Berechnung eines optimalen Kreises dürfte jedenfalls bedeutend geringer sein als die Durchführung von Versuchen an ganzen Reihen systematisch geänderter Magnetmodelle. Für kompliziertere magnetische Kreise als hier beispielsweise angenommen wurde, lässt sich die Methode ohne weiteres verfeinern. Die halbempirische Methode als solche lässt sich durchaus nicht nur für diesen Fall des Dauermagneten anwenden, sondern gilt auch für die Lösung anderer Probleme, z. B. für die Dimensionierung von magnetischen Kreisen für Relais und andere elektromagnetische Apparate. In verschiedenen Gebieten der Technik, besonders in der Aero- und Hydrodynamik werden solche Methoden in Modellversuchen angewandt. Wie erwähnt, ist die Messung von magnetischen Feldern im elektrolitischen Trog mittels elektrischer Widerstandsabbilder nur dann genau möglich, wenn die Abhängigkeit der Permeabilität von der Induktion vernachlässigt werden kann, da ja der spezifische Widerstand von der Stromdichte unabhängig ist. Ausserdem ist der Aufwand für einen elektrolitischen Trog, insbesondere wenn die Randwirkungen ausgeschaltet werden sollen, nicht gering.

Das Kapitel über die Magnetisierung von Dauermagneten und deren Messung wurde relativ ausführlich dargestellt, um demjenigen, der sich mit der Dimensionierung von Kreisen mit permanenten Magneten zu befassen hat, die Arbeit zu erleichtern. Die Messungen an magnetischen Kreisen gehören zu den selten angewandten. Dass zur Hauptsache Instrumente der Firma Trüb, Täuber & Co. A.-G. erwähnt wurden, ist darauf zurückzuführen, dass dem Autor die entsprechenden Unterlagen am vollständigsten zur Verfügung standen. Das Kapitel über die Analogie zwischen elektrischen und magnetischen Kreisen wurde deshalb aufgenommen, weil im allgemeinen die Vorstellung über elektrische Vorgänge anschaulicher ist als diejenige über magnetische.

#### Literatur

1. Arch. techn. Messen 1947, Juli, V 390—1.  
Arch. techn. Messen 1937, Juni, V 391—1...1940, August, V 391—4.
2. Philips' techn. Rdsch. Bd. 5[1940], Nr. 2, S. 29...36.
3. Gumlich: Leitfaden der magnetischen Messungen. Braunschweig, Vieweg, 1918.
4. Fischer: Abriss der Dauermagnetkunde. Berlin, Springer, 1949.

Adresse des Autors:

Alfred Hug, dipl. Ing., Trüb, Täuber & Co. A.-G., Zürich.