

**Zeitschrift:** Bulletin de l'Association suisse des électriciens  
**Herausgeber:** Association suisse des électriciens  
**Band:** 41 (1950)  
**Heft:** 18

**Artikel:** Decken-Strahlungsheizung mit Heizkabeln  
**Autor:** Hofstetter, H.  
**DOI:** <https://doi.org/10.5169/seals-1058932>

### **Nutzungsbedingungen**

Die ETH-Bibliothek ist die Anbieterin der digitalisierten Zeitschriften. Sie besitzt keine Urheberrechte an den Zeitschriften und ist nicht verantwortlich für deren Inhalte. Die Rechte liegen in der Regel bei den Herausgebern beziehungsweise den externen Rechteinhabern. [Siehe Rechtliche Hinweise.](#)

### **Conditions d'utilisation**

L'ETH Library est le fournisseur des revues numérisées. Elle ne détient aucun droit d'auteur sur les revues et n'est pas responsable de leur contenu. En règle générale, les droits sont détenus par les éditeurs ou les détenteurs de droits externes. [Voir Informations légales.](#)

### **Terms of use**

The ETH Library is the provider of the digitised journals. It does not own any copyrights to the journals and is not responsible for their content. The rights usually lie with the publishers or the external rights holders. [See Legal notice.](#)

**Download PDF:** 18.01.2025

**ETH-Bibliothek Zürich, E-Periodica, <https://www.e-periodica.ch>**

## Decken-Strahlungsheizung mit Heizkabeln

Von H. Hofstetter, Basel

621.364.14:697.352

In Basel wurde ein Verkaufslokal mit einer elektrischen Decken-Strahlungsheizung neuer Konstruktion ausgerüstet. Die Heizkabel sind in Kupferrohre eingezogen, die unmittelbar unter dem Deckenverputz im Abstand von 12 cm angebracht sind. Die Heizleistung beträgt 14,4 kW, der Rauminhalt 378 m<sup>3</sup> bei 2,8 m Raumhöhe. In der letzten Heizperiode (212 Tage) wurden 14 930 kWh konsumiert, also 39 kWh pro m<sup>3</sup> Ladenraum; die Energiekosten betragen Fr. 791.—. Im Tagesmittel der Heizperiode wurden 70 kWh gebraucht, die Fr. 3.73 kosteten; der mittlere Energiepreis (Tag/Nacht) betrug also 5,35 Rp./kWh. Die Deckentemperatur erreicht höchstens 45 °C. Die Anlage befriedigt in jeder Beziehung.

A Bâle, un magasin a été équipé d'une installation de chauffage électrique par le plafond, d'un nouveau genre. Les câbles chauffants sont tirés dans des tubes de cuivre noyés dans le crépi du plafond et distants de 12 cm. La puissance de chauffe est de 14,4 kW pour un local de 378 m<sup>3</sup> avec une hauteur de plafond de 2,8 m. Durant la dernière période de chauffage (212 jours) la consommation a été de 14 930 kWh, soit 39 kWh par m<sup>3</sup> du local; les frais d'énergie électrique se sont élevés à fr. 791.—. La consommation journalière moyenne fut de 70 kWh, pour le prix de fr. 3.73, de sorte que le prix moyen de l'énergie (jour/nuit) a été de 5,35 ct./kWh. La température du plafond ne dépasse pas 45 °C. Cette installation a donné des résultats satisfaisants à tous égards.

In einer Wohnsiedelung eines Vorortes von Basel wurde ein Verkaufsladen des Allgemeinen Consumvereins beider Basel eingerichtet. Um den Charakter dieser Wohnkolonie zu wahren, wurde dieser Laden in einem Gebäude von ähnlicher Bauweise wie die dortigen Wohnhäuser untergebracht. Der Bau enthält lediglich ein Erdgeschoss und einen Vorratskeller für den Laden. Ungefähr der halbe Kellerraum wird von einer Transformatorstation des Elektrizitätswerks Basel zur Energieversorgung jenes Wohngebietes eingenommen.

Die Grundfläche des Erdgeschosses umfasst 135 m<sup>2</sup> bei einer Länge von 15,5 m und einer Breite von 8,7 m; die Raumhöhe beträgt 2,8 m, woraus ein Rauminhalt von 378 m<sup>3</sup> resultiert.

Die Lösung des Heizproblems dieses Bauobjektes bedeutete für den projektierenden Architekten insofern eine ziemlich heikle Angelegenheit, als im Haus keine Wohnungen vorhanden sind, woraus sich ergab, dass nur eine Heizeinrichtung mit automatischer Betätigung in Betracht zu ziehen war. Als Betriebsmittel konnten somit nur entweder Öl, Gas oder Elektrizität Verwendung finden.

Eine Heizung mit Öl als Betriebsstoff musste allein schon deshalb ausscheiden, weil der Lagerraum im Keller eher knapp bemessen ist und seine weitere Reduktion für das Ladengeschäft sich äusserst nachteilig auswirken würde. Hierbei war mitbestimmend, dass man unbedingt vermeiden wollte, dass ein Ölgeruch sich möglicherweise auf das Warenlager übertragen könnte. Die Bauherrschaft wollte auch die Anordnung der Warenschäfte durch Anbringen von Gas-Radiatoren oder von elektrischen Heizöfen nach Möglichkeit nicht beeinträchtigen. Somit verblieb nur noch die Heizung von der Decke aus. Das Elektrizitätswerk erklärte sich be-

reit, für eine extra herzustellende Versuchsanlage einer Decken-Strahlungsheizung mittels Heizkabel die hierzu passende Heizleistung zur Verfügung zu stellen.

Da eine Heizungsanlage der vorliegenden Art bisher nirgends angewendet worden ist, waren Bauherrschaft und Architekt ob der vom Elektrizitätswerk Basel vorgeschlagenen Heizeinrichtung begeistert, wurde doch der Laden bei der zu wählenden Anordnung nicht verunstaltet. Hingegen sind aus ihrer Mitte Bedenken dahingehend geäußert worden, dass eine solche Anlage womöglich nicht restlos zu befriedigen vermöchte, und dass die Heizeinrichtung in konstruktiver Hinsicht vorerst noch nicht hinreichend abgeklärt sei. Ferner wurden etwelche Bedenken wegen der Bildung von Rissen in der Decke vorgebracht.

Um all diese Bedenken zu zerstreuen und die erforderliche spezifische Heizleistung pro Flächeneinheit und damit den gesamten Anschlusswert der Heizung ermitteln zu können, wurde eine 1,5 m<sup>2</sup> grosse Versuchsdecke gleichen Materials und gleicher Konstruktion wie die vorgesehene Ladendecke angefertigt und mit einer Heizeinrichtung mit Heizkabeln versehen. Auf Grund zahlreicher Messungen an diesem Versuchsobjekt und anhand von Berechnungen wurde die für den Laden erforderliche Heizleistung schliesslich zu 14,4 kW ermittelt. Gleichzeitig wurden in Zusammenarbeit mit BauFachleuten wichtige Einzelheiten der Konstruktion abgeklärt. Auf Grund der am Versuchsobjekt gemachten Beobachtungen wurde festgestellt, dass selbst bei starker Wärme-Überbeanspruchung Risse in der Versuchsdecke nicht in Erscheinung traten.

Nach Kenntnisnahme des Ergebnisses der Versuche konnten sich Bauherrschaft und Architekt

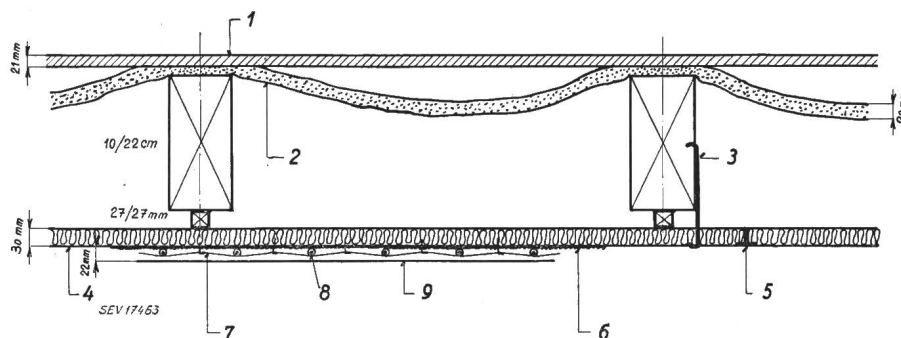


Fig. 1

Schnitt durch die  
Deckenkonstruktion

- 1 Holzboden
- 2 Telamatte mit aufgesteppter Alfol
- 3 Aufhängebügel
- 4 Orisplatte
- 5 Hofer Fugenband
- 6 Spritzwurf in Zement
- 7 Lotzwiler Drahtgeflecht 12/25 mm
- 8 Cu-Rohr mit Heizkabel
- 9 Verputz

dazu entschlossen, den Verkaufsladen in der erwähnten Wohnsiedlung mit einer elektrischen Decken-Strahlungsheizung mittels Heizkabel auszurüsten.

Fig. 1 zeigt die Deckenkonstruktion. Die Decke besteht aus Isolierplatten, auf denen kupferne Rohre von 12/14 mm Durchmesser zur Aufnahme der Heizkabel in Abständen von 12 zu 12 cm befestigt sind. Über diesem Rohrsystem ist ein Drahtgeflecht verlegt, auf welchem ein Hartverputz von ungefähr 2,2 cm Dicke aufgetragen ist. Die gesamte Tragdecke ist mittels Bügeln an der oberen Balkenkonstruktion aufgehängt. Die Decke selbst steht mit den Seitenwänden des Raumes nirgends in direkter Verbindung, dies um zu ermöglichen, dass sie sich beliebig ausdehnen und zusammenziehen kann. Die

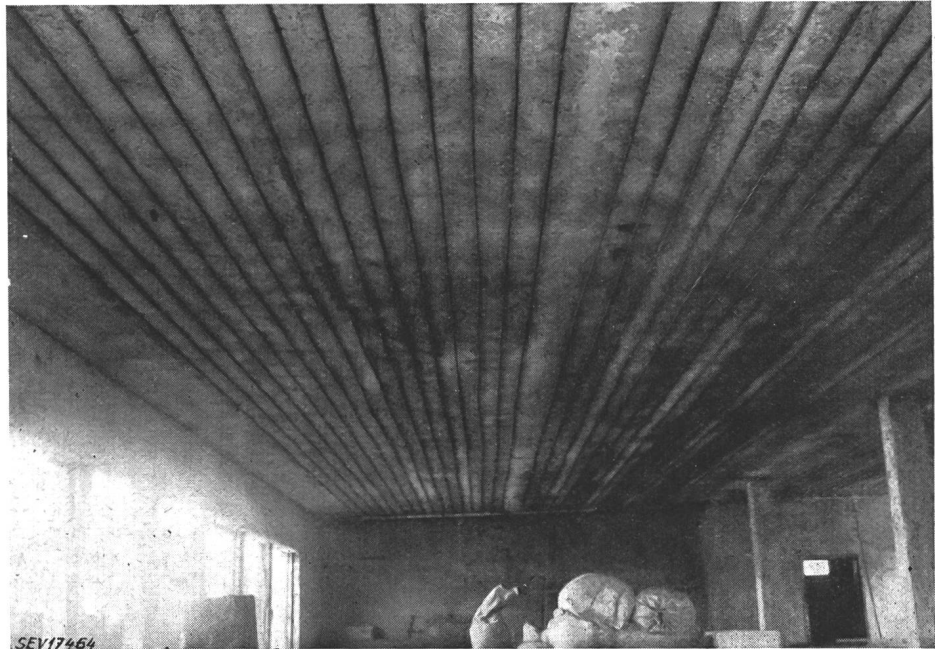


Fig. 2  
Decke im Rohbau mit den verlegten Kupferrohren

kupfernen Rohre sind mittels Briden festgemacht und die Rohrstösse zum Zweck besserer Wärmeverteilung innerhalb der Decke mit losen, kupfernen Hülsen versehen. Alle Rohre enden innerhalb eines

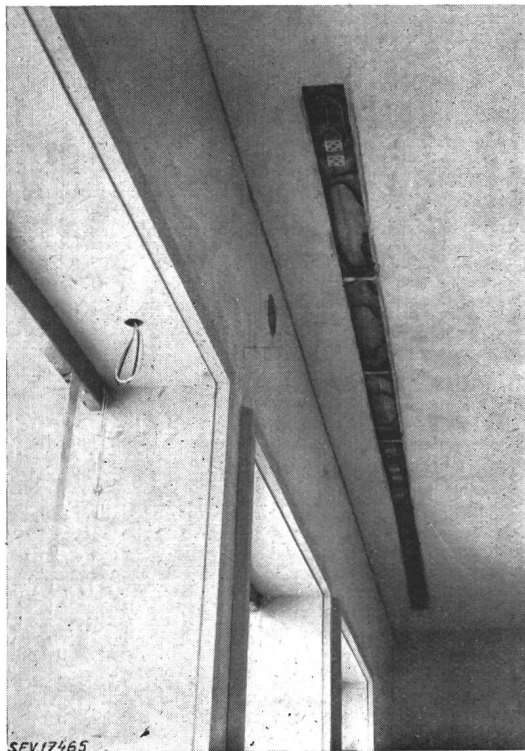


Fig. 3  
Schlupfkasten in der Decke zum Einziehen der Heizkabel

Schlupfkastens, von wo aus die Heizkabel in die Rohre eingezogen werden. Oberhalb des Lattenrostes der Raumdecke ist eine isolierende Matte aus Aluminiumfolie ausgebreitet, mit deren Hilfe Verluste zufolge Wärmeabstrahlung nach oben vermieden werden. Das gesamte Rohrnetz ist gerdet; zur

Vermeidung von Korrosion zwischen Kupferrohren und Heizkabeln wurden Kabel mit Bronze-Umklopplung verwendet.

Fig. 2 veranschaulicht die Decke im Rohbau nach Verlegen der kupfernen Rohre, vor dem Auftragen des Hartverputzes.

Fig. 3 zeigt einen Schlupfkasten zum Einziehen der Heizkabel in die Kupferrohre und für deren spätere Kontrolle.

Die gesamte Länge der verlegten Heizkabel beträgt 740 m. Diese ist in 6 Teilstücke von je ungefähr 123 m unterteilt. Jedes dieser Teilstücke ist für eine Heizleistung von 2,4 kW dimensioniert.

Aus Fig. 4 ist die Schaltung der gesamten Heizeinrichtung ersichtlich, worin dargestellt ist, wie die sechs Kabelstränge angeschlossen und einzeln schaltbar sind. Jede Gruppe wird mit Wechselstrom 380 V, 50 Hz, gespeisen, wobei sie symmetrisch auf 380 V Drehstrom verteilt sind. Zu jeder Schaltgruppe gehört eine Signallampe.

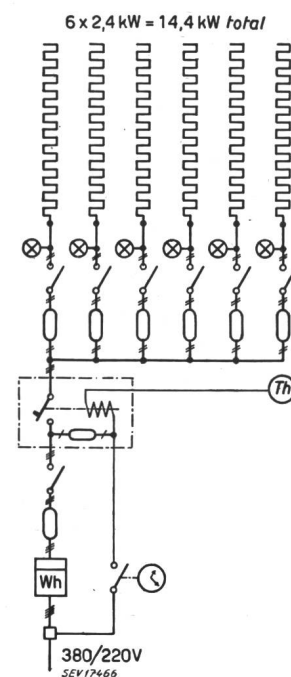


Fig. 4  
Schaltung der Heizkabel  
Th Raumthermostat

Die gesamte Heizanlage wird von einem mittels Raumthermostat gesteuerten Fernschalter aus bedient. Dieser Schalter wird seinerseits von einer Schaltuhr mit Wochenscheibe betätigt, mit deren

Der Temperaturverlauf im Laden wurde mit Hilfe eines registrierenden Instrumentes beobachtet und aufgezeichnet, in gleicher Weise auch der Verlauf der Aussentemperatur.



Fig. 6 zeigt den Verlauf der Raumtemperatur und der Aussentemperatur sowie die Einschaltdauer während eines Wintertages.

Auf Grund der angestellten Versuche und Beobachtungen kann gesagt werden, dass diese neuartige Heizungsanlage mit einem Anschlusswert von 14,4 kW eine hinreichende Reserve aufweist, um

Fig. 5  
Fertig eingerichteter Verkaufsladen mit heizbarer Decke

Hilfe auch Beginn und Dauer von Sperrzeiten der Energielieferung kommandiert werden.

Fig. 5 zeigt den fertig eingerichteten Verkaufsladen des Allgemeinen Consum-Vereins beider Basel im erwähnten Wohnquartier mit in der Raumdecke eingebauter elektrischer Strahlungsheizung, zusammen mit der längs den Verkaufsregalen in Mitte Decke verlaufenden und an dieser montierten Beleuchtungsanlage mit Fluoreszenzröhren.

Die beschriebene Heizeinrichtung wurde vor Beginn der letztjährigen Heizsaison fertiggestellt, was ermöglichte, die während des verflossenen Winters damit gemachten Erfahrungen und Feststellungen heute veröffentlichen zu können.

Die Öffnungszeiten des neuen Ladens sind folgendermassen festgelegt: werktags von 7 h...18.30 h bzw. 18 h an Samstagen; an Sonntagen von 8 h...10.30 h.

Der Energiepreis beträgt im

**Winter-Halbjahr** (Oktober—März):

Tagtarif (7...21 h): 8 Rp./kWh für die ersten 500 kWh im Monat

6 Rp./kWh für den Mehrbezug

Nachtarif (21...7 h): 3 1/2 Rp./kWh für die ersten 500 kWh im Monat

3 Rp./kWh für den Mehrbezug

**Sommer-Halbjahr** (April—September):

Tagtarif (7...21 h): 6 Rp./kWh für die ersten 500 kWh im Monat

4 Rp./kWh für den Mehrbezug

Nachtarif (21...7 h): 2 1/2 Rp./kWh für die ersten 500 kWh im Monat

2 Rp./kWh für den Mehrbezug

Die angewandten Sperrzeiten wurden — den örtlichen Bedürfnissen entsprechend — anhand von Versuchen folgendermassen festgelegt:

Montag bis Samstag: 11...12 h und 16...3 h

Sonntags: 8...2 h am Montag früh

Der Raum-Thermostat ist auf eine Innentemperatur von 18 °C eingestellt, welcher Wert sich als vorteilhaft erwiesen hat.

den üblichen Ansprüchen dieses Verkaufsladens selbst an extrem kalten Wintertagen vollauf ge-

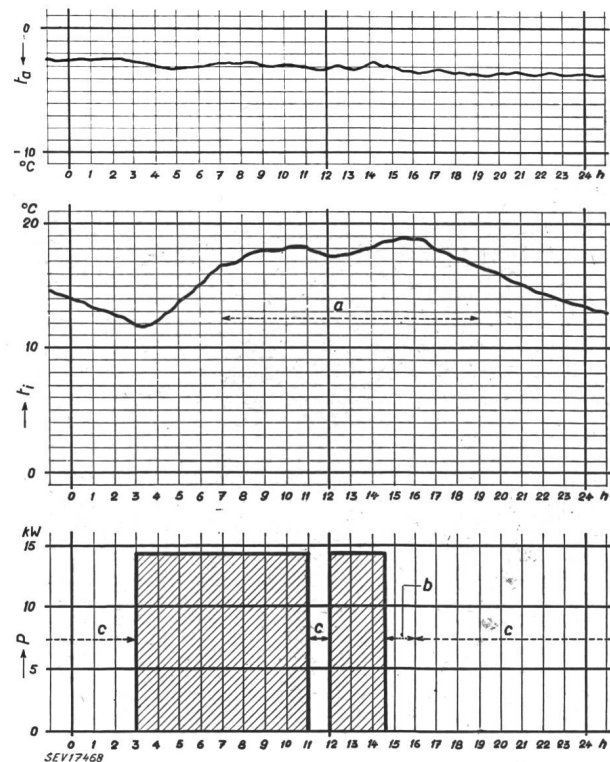


Fig. 6  
Verlauf der Innenraum- und Aussentemperatur am 28. Januar 1950 sowie das Belastungsdiagramm

- $t_a$  Aussentemperatur
- $t_i$  Raumtemperatur
- $P$  Leistung
- a Öffnungszeit des Verkaufsladens
- b Ausschaltung durch Thermostatsteuerung
- c Automatische Sperrung

nügen zu können. Die Heizungseinrichtung ist durch ein gewisses Akkumuliervermögen von ungefähr 3 h charakterisiert, was ungefähr der Wärme-

speicherung eines Halbspeicherofens entspricht. Es zeigte sich auch, dass täglich mehrere Sperrzeiten von 1...2 h Dauer ohne weiteres sich einfügen lassen.

Der Energieverbrauch und die Energiekosten während der 7monatigen Heizperiode im Winter 1949/50 sind aus Tabelle I ersichtlich:

Tabelle I

	Energieverbrauch in kWh			Energiekosten
	Tag	Nacht	Total	Fr.
1949				
Oktober . . .	220	130	350	22.15
November . . .	1180	650	1830	102.80
Dezember . . .	2400	800	3200	180.50
1950				
Januar . . .	2020	1070	3090	165.80
Februar . . .	1680	1330	3010	153.20
März . . .	1120	1030	2150	110.60
April . . .	890	410	1300	55.85
Total . . . .	9510	5420	14930	790.90
Jahresmiete für Schaltapparate				12.—
Gesamtsumme	9510	5420	14930	802.90
Mittel pro Monat . . . .	1359	774	2133	114.70

Aus den Gesamtsummenzahlen der Tabelle errechnen sich bei total 212 Tagen während der 7monatigen Heizperiode mittlere tägliche Werte des

Energieverbrauchs und der Energiekosten von 70 kWh bzw. Fr. 3.73, entsprechend einem mittleren Energiepreis (Tag/Nacht) von 5,35 Rappen. Der mittlere Energiebedarf für diese Heizanlage beträgt rund 39 kWh pro m<sup>3</sup> Ladenraum, welcher Wert als ausserordentlich günstig anzusprechen ist, wenn man bedenkt, dass zufolge des fortwährenden Öffnens der Türe immer wieder grössere Mengen Kaltluft in das Ladeninnere eindringen.

Zusammenfassend darf gesagt werden, dass die mit der beschriebenen neuen Decken-Strahlungsheizung während der ersten Heizperiode gemachten Erfahrungen als sehr erfreulich bezeichnet werden dürfen. Das Ladenpersonal hat die Wirkung dieser Heizung als äusserst angenehm empfunden und sich als damit zufrieden erklärt. Ganz besonders ist aufgefallen, dass die Verstaubung im Raum zufolge Wegfalls starker Luftbewegung, wie dies bei der Konvektionsheizung bekanntlich auftritt, bei dieser Decken-Strahlungsheizung praktisch kaum fühlbar ist.

Abschliessend sei erwähnt, dass die befürchtete Rissbildung an der Decke nirgends beobachtet wurde und dass sie wohl kaum je in Erscheinung treten dürfte, weil die Deckentemperatur höchstens ungefähr 45° C erreichte.

Adresse des Autors:

H. Hofstetter, Chef des Beratungsbüros des Elektrizitätswerkes Basel, Margarethenstrasse 40, Basel.

## Contribution à l'étude d'un réglage automatique

Par M. Cuénod, Genève \*)

621.316.7.078

On demande de plus en plus d'un réglage automatique non seulement qu'il soit stable mais que la variation de la grandeur à régler par rapport à sa valeur de consigne à la suite d'une perturbation soit réduite à un minimum. Le calcul opérationnel permet de déterminer théoriquement cette variation. Il donne ainsi la possibilité de dissiper certains malentendus concernant la notion un peu vague de rapidité de réglage, et d'apprécier l'influence des différents facteurs qui interviennent dans le circuit de réglage. Il met en évidence que la tenue de la grandeur à régler dépend non seulement des caractéristiques dynamiques du régulateur mais également des caractéristiques dynamiques des autres chaînons de ce circuit de réglage, en particulier de celles de l'excitatrice et du générateur dans le cas du réglage de la tension.

Les méthodes modernes de calcul employées pour l'étude de réglage automatique, sont un exemple du parti pratique que l'on peut tirer de certains développements mathématiques d'apparence un peu abstraite, tels que ceux auxquels conduit la théorie des fonctions de variables complexes sur lesquelles est basé le calcul opérationnel.

Grâce aux courbes de Nyquist ou aux fonctions de réponse, la détermination des conditions de stabilité ou des variations de la grandeur à régler est grandement facilitée, ce qui rend possible une étude théorique des problèmes de réglage automatique complétant heureusement les résultats obtenus par une expérience pratique.

### Introduction

Le but de cette étude est de décrire l'application pratique de certaines nouvelles méthodes de calcul utilisées pour l'étude d'un réglage automatique. Leurs avantages par rapport à la méthode analytique, peuvent être résumés de la façon suivante:

Immer mehr verlangt man von einer automatischen Regulierung nicht nur, dass sie stabil, sondern auch, dass die Abweichung der zu regulierenden Grösse vom eingestellten Wert bei einer Störung minimal sei. Die Operatorenrechnung gestattet, diese Abweichung theoretisch zu bestimmen, und ermöglicht, gewisse Missverständnisse über den etwas verschwommenen Begriff der Reguliergeschwindigkeit zu beseitigen, sowie den Einfluss verschiedener Faktoren zu erfassen, welche den Reguliervorgang beeinflussen. Es erhellt daraus, dass das Verhalten der zu regulierenden Grösse nicht nur von der dynamischen Charakteristik des Reglers, sondern ebenso von den dynamischen Charakteristiken der anderen Glieder des Regulierkreises, besonders des Erregers und des Generators bei Spannungsregulierung, abhängt.

Die modernen, hier angewandten Rechnungsmethoden stellen ein Beispiel für den praktischen Nutzen dar, den man aus bestimmten, scheinbar ziemlich abstrakten mathematischen Entwicklungen ziehen kann, so z. B. aus der Theorie der Funktionen komplexer Variablen, auf welcher die Operatorenrechnung beruht.

Dank den Kurven von Nyquist (oder Antwortfunktionen) wird die Bestimmung der Stabilitätsbedingungen oder der Abweichungen der zu regulierenden Grösse erheblich erleichtert. Dies ermöglicht eine theoretische Untersuchung der automatischen Regulierprobleme, welche die aus der praktischen Erfahrung gewonnenen Ergebnisse glücklich ergänzt.

1) Elles permettent de traiter des cas où la méthode classique de Hurwitz, conduirait à des calculs inextricables, sinon impossibles à effectuer, en remplaçant les développements mathématiques par une construction graphique ou semi-graphique.

2) Elles permettent de se faire une représentation très concrète des phénomènes dynamiques intervenant dans les problèmes de réglage.

3) Elles facilitent le calcul de la variation de la grandeur à régler résultant d'une perturbation du dispositif de réglage.

\*) Date de réception du manuscrit: 7 juin 1949.