

Zeitschrift: Bulletin de l'Association suisse des électriciens
Herausgeber: Association suisse des électriciens
Band: 41 (1950)
Heft: 19

Artikel: Electrocutation de deux chevaux par des tensions de pas
Autor: Brentani, D.
DOI: <https://doi.org/10.5169/seals-1058934>

Nutzungsbedingungen

Die ETH-Bibliothek ist die Anbieterin der digitalisierten Zeitschriften. Sie besitzt keine Urheberrechte an den Zeitschriften und ist nicht verantwortlich für deren Inhalte. Die Rechte liegen in der Regel bei den Herausgebern beziehungsweise den externen Rechteinhabern. [Siehe Rechtliche Hinweise.](#)

Conditions d'utilisation

L'ETH Library est le fournisseur des revues numérisées. Elle ne détient aucun droit d'auteur sur les revues et n'est pas responsable de leur contenu. En règle générale, les droits sont détenus par les éditeurs ou les détenteurs de droits externes. [Voir Informations légales.](#)

Terms of use

The ETH Library is the provider of the digitised journals. It does not own any copyrights to the journals and is not responsible for their content. The rights usually lie with the publishers or the external rights holders. [See Legal notice.](#)

Download PDF: 18.01.2025

ETH-Bibliothek Zürich, E-Periodica, <https://www.e-periodica.ch>

BULLETIN

DE L'ASSOCIATION SUISSE DES ELECTRICIENS

Electrocution de deux chevaux par des tensions de pas

Communiqué par l'Inspectorat des installations à courant fort (D. Brentani)

Après avoir décrit un accident dû au courant fort et qui provoqua la mort de deux chevaux par une tension de pas trop élevée, l'auteur examine en détail les causes de cette électrocution et montre combien il importe d'observer strictement les dispositions relatives au rapport entre les résistances des terres de protection et des terres séparées, conformément à ce qui est spécifié dans le § 17 des Prescriptions de l'ASE sur les installations intérieures. Les mesures effectuées à l'endroit de cet accident et leur examen donnent lieu à un commentaire détaillé des dispositions de l'Ordonnance fédérale sur les installations électriques à fort courant, relatives au domaine de la mise à la terre directe et par le neutre dans les installations des abonnés, ainsi que des Prescriptions de l'ASE sur les installations intérieures.

Am Beispiel eines Starkstrom-Unfalls, bei dem zwei Pferde durch zu grosse Schrittspannungen getötet wurden, wird nach eingehender Untersuchung der Ursache gezeigt, wie wichtig es ist, die in § 17 der Hausinstallationsvorschriften des SEV aufgestellten Bedingungen für das Verhältnis zwischen den Widerständen der Schutz- und der Sondererdung genau zu befolgen. Die Messungen am Unfallort und ihre Auswertung geben Anlass zu ausführlichen Erläuterungen über die das Gebiet der Erdung und Nullung in elektrischen Verbraucheranlagen betreffenden Bestimmungen der eidgenössischen Starkstrom-Verordnung und der Hausinstallationsvorschriften des SEV.

L'accident et les premières constatations

Dans la matinée du 6 janvier 1950, deux chevaux attelés à un char passaient le chemin vicinal longeant une ferme. Soudain, les chevaux se mirent à piaffer, puis se cabrèrent plusieurs fois et tombèrent morts sur le chemin. L'entreprise distributrice de l'énergie électrique constata que la mort des chevaux était due à une électrocution par tension de pas et en avisa aussitôt l'Inspectorat des installations à courant fort. L'enquête menée sur place, qui eut lieu deux jours après l'accident, confirma qu'au moment de celui-ci des différences de potentiel appréciables existaient à la surface du sol. Ces tensions de pas, particulièrement dangereuses pour le bétail, provenaient d'un rapport incorrect entre les résistances de la prise de terre au poste de transformation et de la prise de terre de l'abonné, d'une part, et d'un défaut d'isolement survenu dans une installation intérieure (moteur transportable), d'autre part.

Résultats de l'enquête de l'Inspectorat des installations à courant fort

L'Inspectorat tient à publier les résultats de cette enquête, car l'accident en question fait ressortir l'importance capitale du rapport entre les résistances de terre qui entrent en jeu: celle de la terre individuelle de protection chez l'abonné et celle de la terre séparée du point neutre à basse tension au poste de transformation lors d'un défaut d'isolement dans le réseau.

La situation à l'endroit de l'accident

La ferme dont il s'agit est alimentée par un réseau à tension normale de 220/380 V, dont le point neutre est mis directement à la terre au poste de transformation par une plaque de terre, conformément aux dispositions de l'article 26 de l'Ordonnance

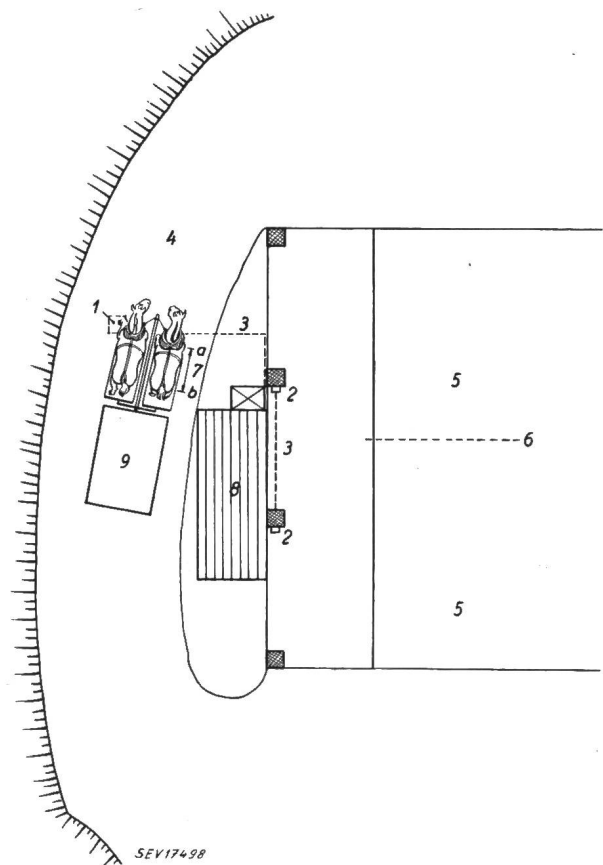


Fig. 1

Croquis de situation de l'accident

- 1 Plaque de terre de protection individuelle pour les prises de courant
- 2 Prise de courant 380 V tripolaire avec contact de terre
- 3 Ligne de terre commune
- 4 Chemin vicinal
- 5 Ferme
- 6 Canalisation d'eau particulière à la ferme
- 7 Ecartement de 1,5 m
- a, b, Points entre lesquels se manifesta la tension de pas de 60 V
- 8 Fosse à purin
- 9 Char avec attelage

fédérale sur les installations électriques à fort courant (terre séparée). La tension de chaque conducteur de phase par rapport à la terre est donc de 220 V en régime normal. La mesure de sécurité adoptée dans le réseau est celle indiquée au § 17, chiffre 1, alinéa b), des Prescriptions de l'ASE sur les installations intérieures, c'est-à-dire la mise à terre des carcasses et enveloppes métalliques des appareils, en les raccordant à une électrode de terre distincte.

Le croquis de la figure 1 fait ressortir l'emplacement de la plaque de terre de protection chez l'abonné et la position présumée des chevaux au moment de l'accident. L'installation fixe d'alimentation du moteur transportable est constituée par deux prises de courant tripolaires à 380 V avec contacts de terre reliés à l'électrode de terre par une ligne commune en cuivre nu. Le câble du moteur

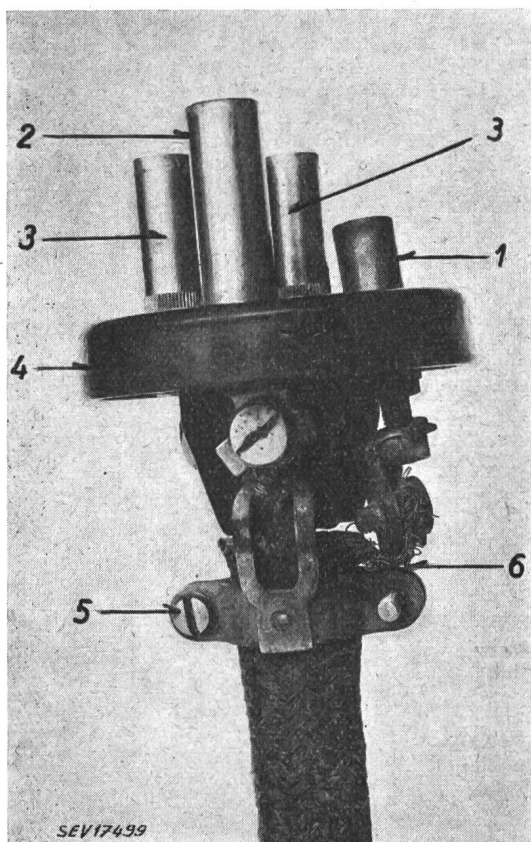


Fig. 2

Prise de courant mobile où se produisit le défaut d'isolement (sans l'enveloppe de protection)

- 1 Borne détachée de la plaque de fixation 4 à la suite d'échauffement provoqué par un mauvais contact
- 2 Borne assurant le contact du conducteur de terre vers la prise de terre individuelle de protection
- 3 Borne de pôle intacte
- 4 Plaque de fixation en matière isolante
- 5 Bride d'arrêt du câble reliée à la borne de terre
- 6 Point de contact entre le conducteur actif et la bride d'arrêt du câble; lieu du défaut d'isolement

était raccordé à l'une de ces deux prises et comprenait deux tronçons reliés entre eux par une prise et une fiche mobiles. C'est dans la prise mobile que se produisit le défaut d'isolement (fig. 2). Par suite d'un mauvais contact, l'une des bornes de la prise s'était échauffée et avait brûlé son support isolant,

de sorte qu'elle s'était dégagée. Au moment où l'on introduisit la fiche correspondante dans cette prise, pour alimenter le moteur, la borne en question céda à la pression de la broche et vint toucher la bride de maintien du câble, reliée à la ligne de terre du moteur.

Le circuit électrique

Sur le schéma de la figure 3 est indiqué le lieu du défaut, ainsi que le circuit du courant de terre (courant dû au défaut d'isolement). Les résistances de terre des électrodes étaient de 12 Ω pour la terre individuelle de protection et de 2,5 Ω pour la terre

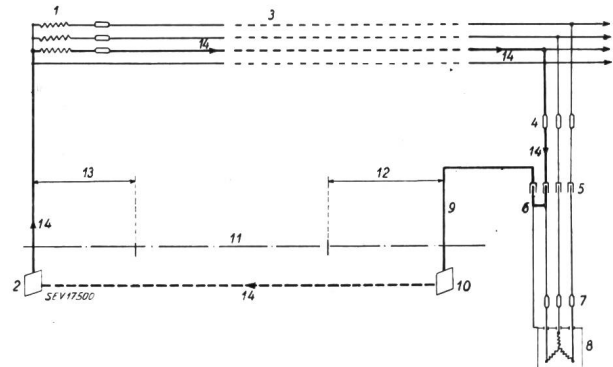


Fig. 3

Schéma électrique de l'accident

- 1 Enroulement du transformateur 220/380 V
- 2 Mise à la terre séparée (2,5 resp. 34 Ω). Point neutre du transformateur.
- 3 Ligne aérienne de distribution
- 4 Fusibles de la ligne d'introduction dans l'immeuble (25 A)
- 5 Prise de courant mobile de la fig. 2
- 6 Lieu du défaut d'isolement
- 7 Fusibles du moteur (15 A)
- 8 Moteur transportable 380 V dont la carcasse est mise à la terre
- 9 Ligne de terre en cuivre nu
- 10 Mise à la terre individuelle de protection (12 Ω) pour les contacts de terre des prises de courant
- 11 Sol
- 12 Tension entre la plaque de terre et une sonde placée à env. 20 m de distance (185 V mesurée lors de la première enquête), (193 V calculée lors de la deuxième enquête)
- 13 Tension entre la terre séparée et une sonde placée à env. 20 m de distance (38 V calculée lors de la première enquête), (27 V calculée lors de la deuxième enquête)
- 14 Courant de défaut à la terre

séparée au poste de transformation. Cette dernière valeur correspond au cas du point neutre connecté au conducteur du réseau. La résistance de la terre séparée, sans le réseau, était de 34 Ω .

Si l'on considère, sur le schéma de la figure 3, le trajet suivi par le courant de défaut, par l'enroulement d'une phase du transformateur, un conducteur de phase de la ligne et la partie de l'installation intérieure dans laquelle se produisit le défaut, d'une part, et par les deux résistances de terre, d'autre part, il est évident que la tension de phase doit se répartir proportionnellement sur toutes les impédances et résistances en série de ce circuit. La somme des chutes de tension doit être égale à la force électromotrice, c'est-à-dire à la tension d'une phase du réseau. Le courant de défaut se calcule donc en divisant la tension de phase par la somme de toutes ces résistances et impédances. Les impédances de la ligne et de l'enroulement du transformateur étant très faibles par rapport aux valeurs des deux résistances de terre, on peut les négliger dans un calcul approximatif et le courant de défaut I_f se détermine comme suit:

$$I_f = \frac{220}{12 + 2,5} = 15,2 \text{ A}$$

L'augmentation du potentiel des deux résistances de terre par rapport au sol de potentiel nul, c'est-à-dire par rapport à une sonde distante d'environ 20 m des électrodes, sera donc :

Pour la terre de protection chez l'abonné de :

$$\frac{220}{12 + 2,5} \cdot 12 = 182 \text{ V}$$

Pour la terre séparée au poste de transformation de :

$$\frac{220}{12 + 2,5} \cdot 2,5 = 38 \text{ V}$$

La mise à la terre des réseaux à courant fort

Il va de soi que, dans les cas d'électrodes artificielles, le courant de terre ne peut généralement pas provoquer la fusion des fusibles en amont du défaut d'isolement. Dans le cas qui nous occupe, les fusibles qui protégeaient l'installation contre les surintensités étaient dimensionnés pour 25 A; ils ne pouvaient donc pas fonctionner.

Les calculs montrent que le rapport entre la résistance de la terre individuelle de protection et celle de la terre séparée ne répondait pas aux exigences formulées dans le commentaire du § 17 des Prescriptions sur les installations intérieures, où il est dit :

L'Ordonnance fédérale sur les installations à courant fort renferme des prescriptions plus détaillées pour la mise au neutre que pour la mise à la terre directe. Cependant, pour que celle-ci remplisse son but, qui est d'éviter des accidents, il faut qu'elle satisfasse, tout comme la mise au neutre, aux conditions énoncées au chiffre 2, c'est-à-dire qu'elle doit tendre à provoquer la déconnexion automatique de l'objet avarié et qu'elle doit empêcher dans tous les cas que la tension entre la terre et l'enveloppe de cet objet puisse se maintenir pendant plus de 5 secondes au-dessus de 50 V. Il en découle qu'avant d'établir une mise à la terre il faut, tout comme pour une mise au neutre, examiner si elle aura l'efficacité voulue dans les cas de mises à la masse accidentelles venant à se produire sur une ou simultanément sur deux phases de l'installation. Les conditions requises pour le bon fonctionnement d'une mise à la terre directe sont satisfaites, en général, lorsqu'on peut utiliser comme électrode de terre une conduite d'eau souterraine assez étendue. Elles ne le sont pas toujours, cependant, et même l'utilisation d'une conduite d'eau ne suffit parfois pas pour provoquer à coup sûr le fonctionnement des fusibles qui protègent l'objet avarié. Dans le cas d'une masse accidentelle affectant une seule phase, la tension qui s'établira entre l'enveloppe d'un objet avarié muni d'une prise de terre directe et le sol dépendra du rapport existant entre la résistance de cette prise de terre et la résistance de la mise à la terre du point neutre du transformateur qui alimente le réseau. Il est donc indispensable de connaître cette dernière (limitée à 20 ohms par les prescriptions) pour pouvoir juger si la tension entre l'enveloppe de l'objet avarié et le sol peut ou non dépasser 50 V. Dans le cas de deux masses accidentelles affectant simultanément deux phases, il faut que les prises de terre des deux objets défectueux aient une résistance suffisamment faible pour que l'un au moins d'entre eux soit déclenché automatiquement et à temps par fonctionnement des fusibles ou du disjoncteur à maximum qui le protège.

Les résistances de terre des deux électrodes n'étaient par conséquent pas conformes aux dispositions de ce commentaire. Il aurait fallu que la plus faible des deux soit celle de la terre individuelle de protection du moteur. Or, cette dernière avait un potentiel de 182 V contre la terre et la carcasse du moteur avait également pris ce potentiel (les mesures ont indiqué 185 V). Fort heureusement, le moteur était placé dans la grange et se trouvait ainsi dans un milieu bien isolé du sol, de sorte que la tension de contact ne se fit pas ressentir. On peut facilement s'imaginer le danger couru par les personnes qui se servaient de ce moteur, si celui-ci

avait été utilisé sur un sol bon conducteur, par exemple hors de la grange, où la tension de contact de 185 V aurait été efficace!

L'abaissement constaté de la résistance de la terre séparée, lorsque le conducteur neutre du réseau y est relié, est dû soit à des défauts d'isolement le long de ce conducteur ou des conducteurs neutres des installations intérieures, soit à l'introduction erronée dans le réseau de la mise au neutre pour une partie des appareils. L'application simultanée de la mise à la terre individuelle de protection et de la mise à la terre par le neutre dans le même réseau peut donc conduire à des situations dangereuses et est d'ailleurs interdite par l'article 26, chiffres 2 et 5, et leurs commentaires, de l'Ordonnance fédérale.

Si, au contraire, la terre séparée avait été dimensionnée de façon à obtenir une résistance d'environ 20 Ω et si la terre de protection chez l'abonné avait été connectée à la canalisation d'eau qui alimente l'étable et dont la résistance à la terre était d'environ 3,5 Ω comme l'indiquent les mesures, les choses se seraient passées tout autrement, ainsi que le démontre le calcul suivant :

Élévation de potentiel à la terre de protection :

$$\frac{220}{20 + 3,5} \cdot 3,5 \cong 33 \text{ V}$$

Élévation de potentiel à la terre séparée :

$$\frac{220}{20 + 3,5} \cdot 20 \cong 187 \text{ V}$$

La terre individuelle de protection aurait donc accusé une élévation de potentiel bien inférieure au maximum admis de 50 V.

Dans les réseaux où est appliqué le mode de protection par la mise à la terre individuelle, il faut, suivant les prescriptions, dimensionner les électrodes de façon que l'élévation de potentiel dépassant nécessairement 50 V, se produise non pas à la terre chez l'abonné, mais bien à la terre séparée (voir à ce propos l'article de M. D. Brentani, paru dans le Bulletin ASE 1944, n° 25, p. 754...766, sous le titre «La mise à la terre individuelle de protection et la mise à la terre par le neutre comme moyens de protection dans les installations électriques intérieures»).

Dans le cas qui nous occupe, l'électrode de protection individuelle avait un potentiel de 182 V environ contre la terre. Le fait qu'elle n'était en outre pas assez profondément enfouie (environ 40 cm seulement) facilita l'apparition en surface de tensions de pas dangereuses pour le bétail. L'électrocution des chevaux provient du fait qu'ils posèrent leurs pieds sur des points du sol qui se trouvaient à des potentiels différents.

Il est évident que des tensions de pas dangereuses pour les bêtes peuvent tout de même se présenter lorsque les terres sont correctement dimensionnées, puisque la terre séparée au poste de transformation prend nécessairement une tension très élevée par rapport au sol (187 V), mais la zone dangereuse est alors limitée au voisinage du poste. Pour réduire le plus possible les risques d'électrocution du bétail au voisinage de cette prise de terre, il faut enfouir

les électrodes à une grande profondeur. La pratique démontre que si l'on place l'électrode à environ 2 m de profondeur et que l'on isole la ligne de terre jusqu'à son raccordement avec l'électrode (fil de cuivre d'au moins 50 mm² de section, isolation Gi ou Tdc), on évite pratiquement la formation de tensions de pas supérieures à 20 V par mètre, valeur maximum admise pour le bétail.

Ce mode d'enfouissement des électrodes de terre est pratiqué avec succès par différentes entreprises électriques, comme par exemple par les Entreprises Electriques du Canton de Zurich. Ayant appris par les journaux que des chevaux avaient été électrocutés par des tensions de pas dans un autre réseau, cette entreprise s'intéressa vivement à l'accident et procéda sur place, avec l'Inspectorat, à des mesures plus complètes, afin de déterminer avec précision les valeurs effectives des tensions de pas en jeu et l'influence de la profondeur d'enfouissement des électrodes de terre. Les mesures furent effectuées avec un appareil Siemens pour la détermination des résistances des terres par la méthode usuelle des deux sondes enfouies chacune à 20 m de distance de l'électrode à mesurer. La méthode pour la détermination des tensions de pas a été développée par l'entreprise cantonale de Zurich. Elle consiste à déterminer, au moyen de l'appareil Siemens, les valeurs des résistances du sol autour de l'électrode, dans des directions bien établies. Elle permet d'obtenir avec une grande précision et sans difficulté l'allure des courbes de tension autour de l'électrode et dont la forme bien connue est celle d'un entonnoir. Pour ces mesures, l'appareil Siemens convient parfaitement. La sonde reliée par une borne de l'appareil au galvanomètre

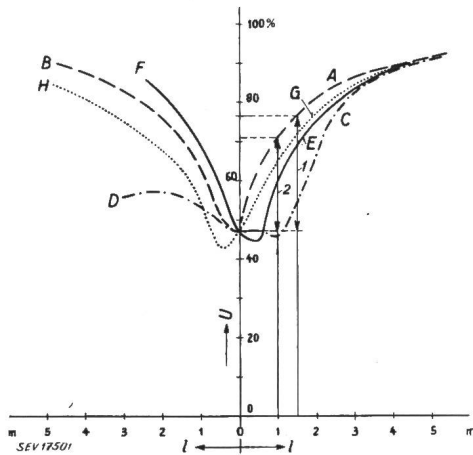


Fig. 4

Différence de tension U en % entre l'électrode et la terre au potentiel 0 en fonction de la distance l du point 0 des abscisses
 Tension de pas maximum:
 1 pour un écartement de 1,5 m: 31 %
 2 pour un écartement de 1 m: 25 %
 Electrode d'env. 50 x 60 cm, enfouie dans le sol horizontalement, à env. 40 cm de profondeur
 A...H Valeurs mesurées dans les directions indiquées sur la fig. 5

est tout d'abord déplacée vers la ligne de terre de l'électrode et l'on sonde ainsi le sol environnant, jusqu'à ce qu'on obtienne la valeur minimum en ohms. La sonde se trouve alors au-dessus de l'électrode et cet endroit est désigné par «position zéro» ou simplement par «zéro» (fig. 4). On déplace en-

suite la sonde dans les directions fixées auparavant: A, B, C, etc., et l'on note les valeurs des résistances. Ces dernières augmentent continuellement et représentent l'augmentation de la résistance entre l'électrode et le sol. Lorsque la sonde se trouve de nouveau à environ 20 m de la ligne de terre, on obtient la valeur totale de la résistance de passage du courant à la terre, comme avec la méthode de mesure habituelle.

Autour de l'électrode, le courant de terre engendre des tensions proportionnelles aux résis-

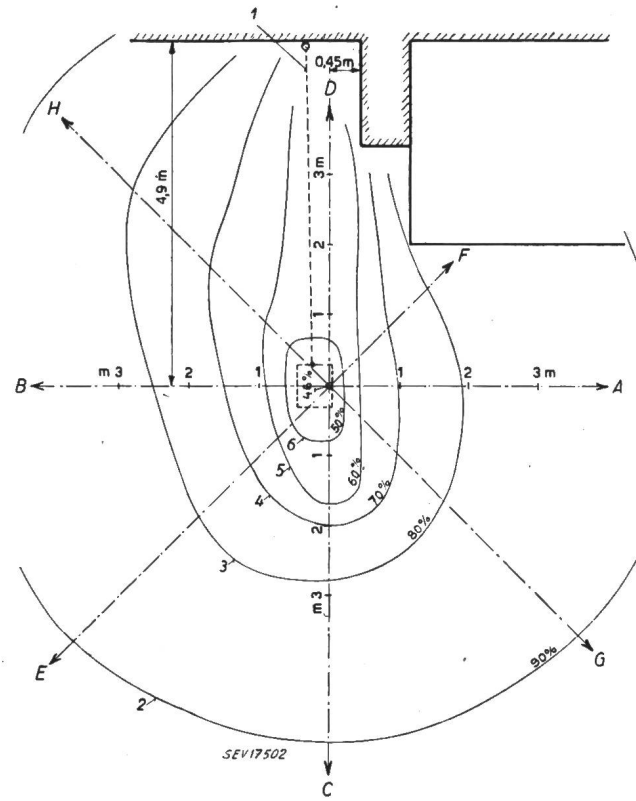


Fig. 5

Lignes de niveau à tension constante, entourant l'électrode
 1 Ligne de terre
 2...6 Lignes de niveau pour lesquelles la différence de tension entre l'électrode et la terre est constante (tension en % de la tension totale de l'électrode par rapport à la terre au potentiel 0)
 A...H Directions des mesures

tances mesurées. Ces résistances exprimées en pour cent de la résistance totale de terre de l'électrode représentent donc également la variation en pour cent de la tension. On peut ainsi déterminer la variation de la tension à la surface du sol (fig. 4). Dans la fig. 5 les lieux qui possèdent la même tension sont reliés entre eux par des «lignes de niveau».

Lors de l'enquête, c'est-à-dire huit jours après les premières constatations, la terre individuelle de protection mesurait 10 Ω et la terre séparée au poste de transformation 1,4 Ω. Les valeurs des résistances de terre s'étaient donc affaiblies, mais leur rapport demeurait incorrect.

Avec ces nouvelles valeurs, nous obtenons pour l'augmentation du potentiel à l'électrode individuelle de protection :

$$\frac{220}{10 + 1,4} \cdot 10 = 193 \text{ V}$$

et à l'électrode séparée :

$$\frac{220}{10 + 1,4} \cdot 1,4 = 27 \text{ V}$$

Les tableaux 1 et 2 indiquent les résistances ΔR , respectivement les différences de tension entre l'électrode de terre et le sol environnant, mesurées dans les huit directions *A, B, C, D, E, F, G* et *H*. Les courbes de la figure 4 donnent la répartition de la tension dans ces huit directions. L'allure de la courbe *A*, relevée dans la direction de marche des chevaux, indique que la tension maximum de pas pour l'écartement de 1,5 m (distance approximative entre les sabots de devant et ceux de derrière) est d'environ 60 V, c'est-à-dire le 31 % de la tension totale maximum de l'électrode individuelle de

Avec la conduite d'eau de la grange servant de prise de terre, la tension de pas n'aurait pas dépassé 10 V environ (31 % de la tension maximum de 33 V, relative à la conduite d'eau).

Conclusions

Dans les réseaux à 220/380 V avec conducteur neutre, où l'on applique le mode de protection par mise à la terre individuelle, la résistance des terres individuelles chez les abonnés et la terre séparée au poste de transformation doivent présenter le rapport de 1 : 3,4 pour une tension du réseau de 220 V contre la terre, c'est-à-dire que les terres d'abonnés doivent avoir pratiquement une résistance *environ 3,5 fois plus faible* que celle de la terre séparée, afin qu'une mise à la terre accidentelle ne donne pas lieu à une tension de contact supérieure à 50 V.

Répartition de la tension à la mise à la terre de protection (tension du réseau 380 V)

ΔR valeurs des résistances: entre la ligne de terre et la terre proprement dite, à la base des calculs
 ΔU : différence de tension résultante, en %

Tableau I

Distance du point 0 de l'abscisse m	Direction des mesures							
	A		B		C		D	
	ΔR Ω	ΔU %	ΔR Ω	ΔU %	ΔR Ω	ΔU %	ΔR Ω	ΔU %
0	4,6	46	4,6	46	4,6	46	4,6	46
0,5	6,3	63	4,85	48,5	4,7	47	4,91	49,1
0,75	—	—	—	—	4,91	49,1	—	—
1	7,0	70	6,28	62,8	4,45	44,5	5,3	53
1,5	7,58	75,8	6,98	69,8	5,35	53,5	5,45	54,5
1,75	—	—	—	—	6,25	62,5	—	—
2	8,15	81,5	7,68	76,8	6,95	69,5	5,68	56,8
2,5	8,44	84,4	7,95	79,5	7,74	77,4	5,65	56,5
3	8,6	86	8,21	82,1	8,2	82	5,55	55,5
4	8,85	88,5	8,52	85,2	8,68	86,8	—	—
5	9,03	90,3	8,87	88,7	8,91	89,1	—	—
30 (∞)	10,0	100	10,0	100	10,0	100	10,0	100

Distance du point 0 de l'abscisse m	Direction des mesures							
	E		F		G		H	
	ΔR Ω	ΔU %	ΔR Ω	ΔU %	ΔR Ω	ΔU %	ΔR Ω	ΔU %
0	4,6	46	4,6	46	4,6	46	4,6	46
0,5	4,41	44,1	6,0	60	5,55	55,5	4,22	42,2
1	6,12	61,2	6,85	68,5	6,36	63,6	5,39	53,9
1,5	6,94	69,4	7,35	73,5	7,22	72,2	6,28	62,8
2	7,55	75,5	8,04	80,4	7,75	77,5	6,62	66,2
2,5	7,9	79	8,65	86,5	8,15	81,5	7,03	70,3
3	8,24	82,4	—	—	8,35	83,5	7,28	72,8
4	8,68	86,8	—	—	8,79	87,9	8,05	80,5
5	8,95	89,5	—	—	8,98	89,8	8,4	84
30 (∞)	10,0	100	10,0	100	10,0	100	10,0	100

193 V. Pour un écartement de 1 m (pas d'un homme), la tension de pas est d'environ 25 % de la tension totale, soit 48 V. Les chevaux ont donc été soumis à une différence de potentiel de 60 V environ, ce qui explique leur électrocution. Il va de soi que, si le rapport entre la terre séparée d'une résistance de 20 Ω et la terre de protection avait été égal à 3,4 (ce qui donne pour la terre de protection env. 6 Ω pour des terres correctement dimensionnées dans un réseau à 220/380 V), la tension de pas maximum pour les chevaux n'aurait pas dépassé 15,5 V (31 % de 50 V) et n'aurait certainement pas été dangereuse. Elle aurait été encore plus faible si l'électrode avait été enfouie à une plus grande profondeur.

Par «tension de contact», on entend la différence maximum de potentiel entre l'objet protégé et la terre au potentiel zéro.

Pour être complets, nous indiquerons dans le tableau ci-dessous les résistances maxima des terres individuelles admises, pour les objets alimentés par

Tableau II

Tension du réseau, en V	290/500	220/380	145/250	125/220
Résistance maximum de la terre individuelle de protection, en Ω . .	4,17	5,9	10,5	13
Résistance de la terre séparée, en Ω	20	20	20	20

des réseaux à tensions de service les plus usuelles, lorsque la terre séparée au poste de transformation a une valeur de 20 Ω .

Si la résistance de la terre séparée est moins élevée, il faudra aussi diminuer dans la même proportion celle des terres individuelles, de manière à maintenir les rapports suivants:

1:4,8 pour 290/500 V; 1:3,4 pour 220/380 V
1:1,9 pour 145/250 V; 1:1,5 pour 125/220 V

Si l'on utilise une *canalisation d'eau* générale s'étendant sur tout le domaine de la distribution électrique, avec une faible résistance de terre pour le raccordement de la terre séparée au poste de transformation (ce qui n'est permis que lorsque la canalisation d'eau présente une résistance de terre de 2 Ω au maximum, conformément à l'article 21, chiffre 1, de l'Ordonnance fédérale), *il faut aussi y connecter sans exception toutes les terres individuelles* des objets qui se trouvent dans le réseau et pour lesquels on doit appliquer des mesures de sécurité, conformément au § 15 des Prescriptions de l'ASE sur les installations intérieures. L'utilisation de toute autre électrode de protection en dehors de la canalisation d'eau donnerait des résistances de terre trop élevées et, par conséquent, des tensions de contact inadmissibles, supérieures à 50 V. Lorsqu'on relie à la canalisation d'eau toutes les terres, sans exception, on peut s'attendre à ce que l'objet qui est le siège d'un défaut d'isolement soit automatiquement déclenché (comme c'est le cas pour la mise à la terre par le neutre du réseau), surtout si l'on connecte le neutre en plusieurs endroits à la canalisation d'eau pour abaisser sa résistance. Mais il est, néanmoins, indispensable de contrôler quelles sont les valeurs maxima admissibles des fusibles précédant les objets à protéger, afin qu'il se produise inmanquablement une prompte fusion lors d'une mise à la terre accidentelle de l'appareil. Seules des mesures appropriées peuvent donner des résultats concrets, car non seulement les résistances de terre des canalisations d'eau entrent en ligne de compte, mais aussi leur résistance ohmique propre. Ce mode de mise à la terre ne permet naturellement pas d'accorder la terre séparée du point neutre aux terres de protection individuelles des objets, de façon à ce que, lors d'un défaut d'isolement il ne se produise en aucun cas une tension de contact dépassant 50 V à l'objet protégé. Il faut donc que chaque appareil défectueux soit automatiquement déclenché par le courant de défaut lorsqu'il se produit une mise à la masse, comme ça doit être le cas pour la mise à la terre par le neutre.

S'il n'existe pas une canalisation d'eau étendue dans tout le domaine du réseau de distribution, mais seulement des canalisations d'eau indépendantes l'une de l'autre avec faibles résistances de terre, *il faudra renoncer à l'utilisation de l'une ou de l'autre de ces canalisations, pour la terre séparée du neutre*. Néanmoins, on pourra utiliser avec efficacité les conduites d'eau indépendantes pour y relier les terres individuelles de protection dans les installa-

tions intérieures. Il faudra donc dans ce cas connecter la terre séparée à *une électrode artificielle* d'une résistance de terre appropriée, mais inférieure à 20 Ω , de façon à garantir l'accord nécessaire entre la terre séparée et les terres individuelles, pour qu'il ne se produise pas, lors de défauts d'isolement aux appareils, de tensions de contact supérieures à 50 V. L'accord des terres devra être établi d'après le tableau II. Le neutre du réseau ne devra être connecté à la terre qu'en un seul endroit, c'est-à-dire à la cabine de transformation, car si l'on adoptait plusieurs mises à la terre du neutre, sa résistance de terre diminuerait trop fortement. Les entreprises électriques devront dans ces cas contrôler souvent l'état du réseau pour être sûres que les neutres ne sont, en aucun cas, en liaison avec les canalisations d'eau, ce qui troublerait le rapport entre les terres. Les installateurs concessionnaires devront recevoir des instructions précises sur le strict maintien du mode de protection adopté, c'est-à-dire sur la connection des terres individuelles à la conduite d'eau. Il est pourtant préférable qu'on introduise dans ces réseaux la mise à la terre par le neutre conformément à l'art. 26 de l'ordonnance fédérale.

Il est avant tout interdit de pratiquer simultanément la mise à la terre individuelle et la mise à la terre par le neutre, car celui-ci pourrait être porté à une tension trop élevée contre la terre, lors de défauts aux appareils pourvus de très bonnes mises à la terre individuelles. C'est à juste titre que l'article 26 de l'Ordonnance fédérale stipule que tout conducteur issu du point neutre d'un système et s'étendant dans le réseau sans être utilisé pour la mise à la terre par le neutre, doit être considéré comme un *conducteur présentant de la tension par rapport au sol*, ce qui rend illusoire son effet protecteur. On ne saurait assez insister sur ce point. Malheureusement cette règle n'est pas toujours strictement suivie par les chefs de réseau, et on trouve souvent dans le même réseau la mise à la terre de protection à côté de la mise à la terre par le neutre.

Les prises de terres séparées dans les postes de transformation des réseaux où est appliquée la mise à la terre de protection prennent des potentiels contre le sol, qui dépassent nécessairement 50 V. Pour écarter tout danger au voisinage de ces terres, par suite de la présence de tensions de pas élevées, il y a lieu d'enfouir les électrodes à une profondeur d'environ 2 m, verticalement dans le sol, et d'*isoler* les lignes de terre sur toute leur longueur, jusqu'aux points de raccordement avec le point neutre du transformateur. Cet isolement empêchera que le courant de défaut ne passe à la terre le long de la ligne et ne produise ainsi des tensions de pas dangereuses aux alentours.

Nous ne voulons pas omettre de remercier ici vivement les Entreprises Electriques du Canton de Zurich, qui nous ont fait profiter de leur expérience pratique pour effectuer les mesures au lieu de l'accident et ont mis à notre disposition les dessins et les tableaux figurant dans cet article.