

Zeitschrift: Bulletin de l'Association suisse des électriciens
Herausgeber: Association suisse des électriciens
Band: 42 (1951)
Heft: 11

Artikel: Drehspulenmessinstrumente : Aussen- und Kernmagnetsystem.
Spitzenlagerung und Spannbandaufhängung
Autor: Hug, A.
DOI: <https://doi.org/10.5169/seals-1056864>

Nutzungsbedingungen

Die ETH-Bibliothek ist die Anbieterin der digitalisierten Zeitschriften. Sie besitzt keine Urheberrechte an den Zeitschriften und ist nicht verantwortlich für deren Inhalte. Die Rechte liegen in der Regel bei den Herausgebern beziehungsweise den externen Rechteinhabern. [Siehe Rechtliche Hinweise.](#)

Conditions d'utilisation

L'ETH Library est le fournisseur des revues numérisées. Elle ne détient aucun droit d'auteur sur les revues et n'est pas responsable de leur contenu. En règle générale, les droits sont détenus par les éditeurs ou les détenteurs de droits externes. [Voir Informations légales.](#)

Terms of use

The ETH Library is the provider of the digitised journals. It does not own any copyrights to the journals and is not responsible for their content. The rights usually lie with the publishers or the external rights holders. [See Legal notice.](#)

Download PDF: 18.01.2025

ETH-Bibliothek Zürich, E-Periodica, <https://www.e-periodica.ch>

Drehspulmessinstrumente

Aussen- und Kernmagnetsystem. Spitzenlagerung und Spannbandaufhängung

Von A. Hug, Zürich

621.317.7.082.742

Der Autor bespricht die Anforderungen der Praxis an ein elektrisches Messinstrument. Er stellt die Vor- und Nachteile der Aussen- und der Kernmagnetsysteme einerseits, ferner der Spitzenlagerung und der Spannbandaufhängung andererseits gegenüber. Eine kurze Zusammenfassung am Schluss der Arbeit zeigt die Kombinationsmöglichkeiten der verschiedenen Ausführungen.

L'auteur décrit les exigences de la pratique vis-à-vis d'un instrument de mesure électrique. Il compare les avantages et les désavantages des systèmes avec aimant permanent à l'extérieur et à l'intérieur du cadre mobile d'une part, ainsi que des systèmes avec pivots et avec rubans tendus d'autre part. A la fin de l'exposé il résume les possibilités de combiner ces variantes.

1. Allgemeines

Seit einiger Zeit hört man in der Messtechnik viel von «Kernmagnetsystemen» und von «Spannbandaufhängung» und spricht von einer Revolution des Messinstrumentenbaues. Leider findet man in der Literatur kaum einen objektiven Vergleich zwischen den verschiedenen Varianten. Der vorliegende Artikel ist ein Versuch, diese Lücke auszufüllen.

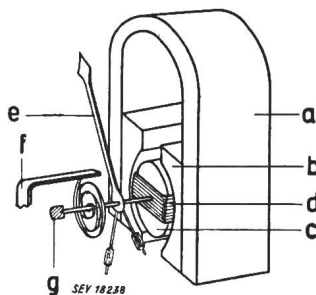


Fig. 1

Aussenmagnetsystem

- a Magnet; b Polschuh;
c Polkern; d Drehspule;
e Zeiger; f Nullstellung;
g Lagerstein

Der prinzipielle Aufbau eines bisherigen (Aussenmagnet-) Drehspulsystems ist in Fig. 1 dargestellt. Die Arbeitsweise ist kurz beschrieben folgende: In einem zylindrischen Luftspalt, gebildet aus den Polschuhen und dem Polkern, herrscht ein radial-homogenes Magnetfeld, welches durch einen Dauermagneten erzeugt wird. Darin dreht sich eine Drehspule unter dem Einfluss des sie durchfliessenden Stromes soweit, bis das durch zwei Spiralen erzeugte Gegenmoment dem vom Strom erzeugten Drehmoment entspricht. Die Richtung der Bewegung ist von der Polarität des Stromes und der Richtung des Magnetfeldes abhängig, weshalb dieses System nur für Gleichstrom verwendet werden kann.

An ein Messinstrument werden in der Praxis hauptsächlich folgende Bedingungen gestellt: Robustheit, gute Einstellsicherheit und Nullpunktkonstanz, relativ geringe Einstellzeit bzw. gute Dämpfung und Genauigkeit. Im weitern werden möglichst grosse Empfindlichkeit (geringer Leistungsverbrauch) und kleine Abmessungen verlangt. Diese letztgenannten Forderungen widersprechen zum Teil den ersteren. Zur näheren Präzisierung dieser Forderungen seien im folgenden einige der Zusammenhänge sowie die dazugehörigen Formeln in Erinnerung gerufen.

a) *Robustheit, gute Einstellsicherheit* und bei horizontaler Achse die *Nullpunktkonstanz* hängen beim spitzenlagerten System vom Drehmoment und vom Gewicht des beweglichen Systems ab. Be-

kannterweise definiert *Keinath* [1]¹⁾ die Gütezahl eines Systems als:

$$\gamma = \frac{10 M_{90}}{G^{1,5}} \quad (1)$$

wobei γ die Gütezahl,
 M_{90} das Drehmoment für 90° Ausschlag in gcm, und
 G das Gewicht des beweglichen Systems in g bedeuten.

Für Spannbandaufhängung gilt diese Formel nicht, jedoch hängt auch dort die Robustheit gegen Stösse und die Nullpunktkonstanz nebst anderen Faktoren vom Drehmoment und vom Systemgewicht ab. Es ist zu beachten, dass bei dieser Formel eine Gewichtsreduktion das System um mehr verbessert als eine prozentual gleich grosse Erhöhung des Drehmomentes. Dieses ist seinerseits bei gegebener Drehspule (Abmessungen und Windungszahl) und gegebenem Strom nur noch von der Luftspaltinduktion abhängig und ist dieser proportional. Daraus geht hervor, dass je grösser die Luftspaltinduktion ist, um so grösser auch die Gütezahl wird, und zwar einerseits wegen der Erhöhung des Drehmomentes, andererseits wegen der Gewichtsreduktion, wie unter b) noch gezeigt wird.

b) Die *Einstellzeit* eines Instrumentes hängt vom Drehmoment und der Trägheit des beweglichen Systems sowie von der Dämpfung ab, wie folgende Formeln zeigen. Die Schwingungsdauer des ungedämpften Systems beträgt bekanntlich

$$T_0 = 2\pi \sqrt{\frac{J}{M_1}} \quad (2)$$

wobei T_0 die Schwingungsdauer in s,
 J das Trägheitsmoment in gcm²,
 M_1 das Drehmoment für den Winkel des Bogens 1 (57,3°) in gcm bedeuten.

Ausser der Grösse T_0 ist noch der Dämpfungsgrad α für die Einstellzeit massgebend, denn diese beiden Grössen bestimmen den Bewegungsvorgang eindeutig. Für α gilt bekanntlich die Formel

$$\alpha = \frac{p}{\sqrt{4 J M_1}} \quad (3)$$

wobei p den Dämpfungsfaktor in cmgs,
 J das Trägheitsmoment, und
 M_1 das Drehmoment für den Bogen 1 bedeuten.

¹⁾ siehe Literatur am Schluss des Artikels.

Es lässt sich zeigen [3], dass für die minimale Einstellzeit der Dämpfungsgang 0,8 betragen soll, da sich dann das System mit einer halben Überschwängung von 1,5 % des Sollwertes einstellt. Mit Einstellzeit wird bekanntlich die Zeit bezeichnet, die das bewegliche System braucht, um sich bis auf innerhalb 1,5 % vom Sollwert weg einzustellen. Bei dem oben angegebenen Dämpfungsfaktor von 0,8 beträgt dann die Einstellzeit $T = 0,6 T_0$. Bei einem Drehspulsystem wird die Dämpfung bekannterweise durch Wirbelströme erzeugt, welche in einem geschlossenen Metallrahmen (Kupfer oder Aluminium) durch die Bewegung induziert werden und auf welchem die Wicklung der Drehspule angebracht wird. Der Dämpfungsfaktor p ändert sich bei gegebenem Rahmen mit dem Quadrat der Luftspaltinduktion, da die Bremsenergie mit dem Quadrat des induzierten Stromes sich ändert. Zurückkommend auf den letzten Satz unter a) ergibt sich, dass zur Erreichung einer bestimmten Dämpfung bei hoher Luftspaltinduktion ein dünnerer und damit leichter Dämpfungsrahmen erforderlich ist als bei einer kleineren; infolgedessen wird auch das Systemgewicht geringer.

c) Die *Genauigkeit* bei einem Drehspulinstrument hängt in erster Linie von der Konstanz der Luftspaltinduktion (und damit des Magneten) sowie von derjenigen der Spiralen ab, die zur Erzeugung des Gegenmomentes dienen. Bei horizontaler oder schräger Achse, in welchen Lagen die meisten Schalttafelinstrumente verwendet werden, ist die Genauigkeit ebenfalls abhängig von allfälligen Balance-Fehlern, welche sich um so stärker auswirken, je schwächer das Drehmoment ist. Durch künstliche Alterung des beweglichen Systems kann der Balance-Fehler wohl relativ gering gemacht werden, lässt sich jedoch nicht beliebig verkleinern. Er kann auch im Betrieb auftreten, z. B. bei kurzzeitiger grosser Überlastung des Meßsystems und bewirkt dann meist eine Veränderung des Nullpunktes. Durch Drehen der Nullstellungsschraube lässt sich wohl im allgemeinen der Nullpunkt wieder einstellen, jedoch stimmt dann meistens der Skalencharakter nicht mehr genau, da sich in der einen Lage das störende Moment addieren und in einer anderen subtrahieren kann.

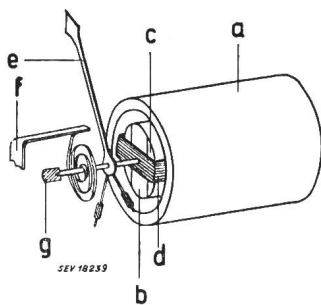


Fig. 2

Kernmagnetsystem

- a Mantel; b Kernmagnet;
c Polschuh; d Drehspule;
e Zeiger; f Nullstellung;
g Lagerstein

d) Eine möglichst grosse *Empfindlichkeit*, ohne das Drehmoment zu reduzieren, lässt sich durch Erhöhung der Luftspaltinduktion erreichen. Es besteht aber für empfindliche Instrumente bei ca. 3500 Gauss eine Grenze, wo entweder die Masse des Magnetmaterials zu gross wird, oder die Fehler durch nicht

ganz unmagnetisches Material am beweglichen System überwiegen. Eine weitere Erhöhung der Empfindlichkeit kann bei sonst optimaler Dimensionierung der Drehspule nur durch Reduktion des Drehmomentes erreicht werden. Als Nachteil tritt dann bald der Fehler einer geringeren Einstellsicherheit auf.

Vor ca. 12 Jahren wurde eine Umkehrung des magnetischen Kreises vorgeschlagen (Fig. 2), bei welchem dann der Polkern durch einen permanenten Magneten (daher der Name Kernmagnetsystem) und der äussere Permanentmagnet und die Polschuhe durch einen geschlossenen Eisenring ersetzt wurden. Die sich dadurch ergebenden Verhältnisse werden im folgenden Kapitel erläutert.

2. Das Kernmagnetsystem

Die prinzipielle Arbeitsweise des Kernmagnetsystems ist die gleiche wie beim Aussenmagnetsystem. Das erste System wird im folgenden mit K , das zweite mit A bezeichnet. Während bei diesem die Luftspaltinduktion durch entsprechenden Aufwand an Magnetmaterial hoch gemacht werden kann, ist diese bei jenem durch das gegebene Volumen des Polkerns begrenzt. Bekanntlich [3] hängt die Luftspaltinduktion nicht nur vom Magnet- und vom Luftspaltvolumen, sondern auch vom Energieinhalt des Magnetmaterials im Arbeitspunkt sowie vom Streu- und vom Potentialfaktor ab. Vergleicht man ein K - mit einem A -System und werden die Abmessungen des Luftspaltes konstant gelassen, so verhalten sich bei konstanter Luftspaltinduktion die Magnetvolumina proportional dem Streu- und dem Potentialfaktor und umgekehrt proportional dem Energieinhalt des Magnetmaterials. Die Streufaktoren von K und A verhalten sich dann ungefähr wie 1:1,8 und damit die Volumina im umgekehrten Verhältnis, wenn man annimmt, dass die Energieinhalte der Magnetmaterialien gleich sind. Leider kann beim K -System keines der modernen Magnetmaterialien mit hohem Energieinhalt ($4 \dots 5 \cdot 10^6$ Gs·Oe) verwendet werden, da ihre Länge (Richtung N-S) im Verhältnis zum Querschnitt (achsiale Länge \times Durchmesser) zu gering wird und damit die Arbeitsgerade in einen ungünstigen Bereich fällt, so dass der Energieinhalt gar nicht ausgenutzt werden kann. Man ist daher auf Magnetsorten mit hoher Koerzitivkraft und relativ geringer Induktion angewiesen (Energieinhalt ca. $1,5 \dots 2,5 \cdot 10^6$ Gs·Oe), wodurch die erreichbare Luftspaltinduktion bei gegebenem Volumen verglichen mit dem A -System merklich reduziert wird. Beim obigen Beispiel wird dann trotz dem höheren Streufaktor das Magnetvolumen beim A -System geringer als beim K -System für dieselbe Luftspaltinduktion. Dazu kommt noch, dass sich bei einem Kernmagneten ohne Polschuhe eine Feldverteilung wie in Fig. 3a ergibt, nämlich in Funktion des Drehwinkels nach dem Cosinusetz abnehmend. Um dies zu vermeiden, können entweder Polschuhe gemäss Fig. 3b angebracht werden, oder die Magnetisierung kann nach Fig. 3c erfolgen. In beiden Fällen resultiert daraus eine Reduktion der Luftspaltinduktion,

da im einen Fall das Magnetvolumen abnimmt und im andern der Kern in Richtung der Achse *A-A* (Fig. 3c) schwächer magnetisiert werden muss. Diese letztere Lösung gibt nicht immer eine einwandfreie Skalenverteilung und ist bei genauen Instrumenten nicht anzuwenden. Es wurde bereits erwähnt, dass bei geringerer Luftspaltinduktion die Dämpfung

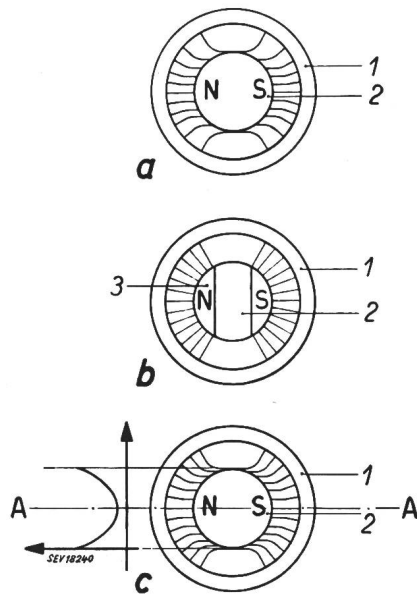


Fig. 3
Feldverteilung

- a Kernmagnetsystem; ungleichförmige Feldverteilung
 - b Kernmagnetsystem mit Polschuhen; gleichmässige Feldverteilung
 - c speziell magnetisiertes Kernmagnetsystem; gleichförmige Feldverteilung
- 1 Mantel; 2 Kernmagnet; 3 Eisen-Polschuhe

quadratisch abnimmt, dass infolgedessen der Dämpfungsrahmen einen geringeren Widerstand aufweist und damit dicker sein muss als beim *A*-System. Dieser schwerere Rahmen verschlechtert nicht nur das System bezüglich der Einstellsicherheit (Gewichtszunahme und Drehmomentabnahme), sondern erhöht noch die Trägheit des beweglichen Systems wesentlich und ergibt zusammen mit dem geringeren Drehmoment eine erhöhte Einstellzeit des Instrumentes [siehe Gl. (2)].

Wirtschaftlich gesehen bietet das *K*-System nur bei sehr grossen Serien von einfachen Volt- und Ampèremetern einen relativ geringen Vorteil. Das *K*-System besitzt gegenüber dem *A*-System den weitem Vorteil einer geringeren Fremdfeldempfindlichkeit, welche Eigenschaft jedoch nur in wenigen von tausend Fällen eine Rolle spielt. Übrigens kann auch das *A*-System entsprechend abgeschirmt werden, falls dies gefordert wird. Betreffend der Grösse eines modernen *A*-Systems gibt Fig. 6 Aufschluss.

3. Spannbandaufhängung

Wie im Kapitel 1 Gl. (1) gezeigt, nimmt die Gütezfiffer mit abnehmendem Drehmoment proportional ab. Sinkt diese bei horizontaler Achse unter 0,3 bzw. bei vertikaler Achse unter 0,05, so erreicht der Reibungsfehler bei Spitzenlagerung ungefähr 0,5 %. Unter diesen Verhältnissen ist ein spitzen-

gelagertes System schon sehr sorgfältig zu behandeln, was im Laboratorium noch angeht, nicht aber im Prüffeld und im Betrieb. Es hat nicht an Versuchen gefehlt, die Schwierigkeit der empfindlichen Spitzen zu umgehen, sei es durch eine federnde Lagerung der Spitzen oder mit der Bandaufhängung. Die erste Methode wird bei Uhren schon längere Zeit angewendet (für die Achse der Unruhe). Da dort aber ein Zapfenlager vorhanden ist, muss die Federung nur in einer Ebene senkrecht zur Achse wirken und lässt sich relativ leicht realisieren; ebenso sind keine kritischen Längsspiele einzustel-

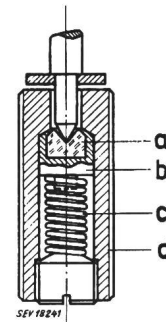


Fig. 4
Federndes Steinlager
a Lagerstein; b Steinfassung;
c Druckfeder; d Steinschraube

len. Bei einer Spitzenlagerung muss die Federung jedoch in der Richtung der Achse sowie in der Ebene senkrecht zur Achse wirken, wenn sie möglichst viel nützen soll. Gerade die letzte Bedingung ist bei den geringen zur Verfügung stehenden Luftspalten schwer zu verwirklichen und verringert die Anzeigegenauigkeit durch Verlagerung im Luftspalt. Bei relativ schweren Systemen mit vertikaler Achse wird ein in der Achsenrichtung federndes Steinlager verwendet und die Achse mit einer Schulter versehen (Fig. 4). Solche Systeme ertragen ganz beträchtliche Stösse in achsialer Richtung ohne beschädigt zu werden. Bei geringen Systemgewichten ganz empfindlicher Instrumente wäre die federnde

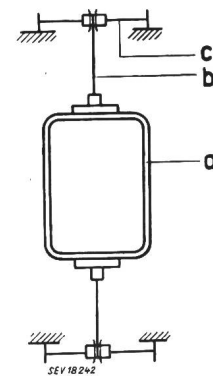


Fig. 5
Schematische Darstellung eines Spannbandsystems
a Drehspule; b Spannband;
c Federscheibe

Lagerung besonders interessant. Leider ist dann aber deren Anwendung problematisch, da die Masse des Lagersteines gegenüber derjenigen des beweglichen Systems nicht mehr vernachlässigt werden kann und sich Verhältnisse entsprechend dem Impulssatz und wie beim unelastischen Stoss ergeben. Dies zeigt die folgende Überlegung. Damit das achsiale Spiel der Spitzen genügend definiert ist, muss die Federkraft des Lagersteines zur Verdoppelung dieses Spiels ein Mehrfaches des Systemgewichtes betragen. Deshalb bewirkt die Beschleunigung des Lagersteines durch die Spitze dennoch leicht deren Deforma-

tion. Bei horizontaler Achse sind die Verhältnisse noch schlimmer. Somit bleibt noch die Bandaufhängung übrig, welche für Betriebsinstrumente in der modernen Form der Spannbandaufhängung angewendet wird. Fig. 5 zeigt das Schema einer Spannbandaufhängung. Sie unterscheidet sich vom spitzengelagerten System darin, dass die Drehspule zwischen zwei federnd gespannten Bändern hängt, welche das Gegendrehmoment erzeugen und gleichzeitig zur Stromzuführung dienen. Dieses System kann genügend robust gebaut werden. Es hat den Vorteil, dass es keine Reibung in den Lagern und eine bedeutend geringere Stossempfindlichkeit aufweist. Leider besitzt es auch Nachteile, welche im folgenden aufgezählt sind.

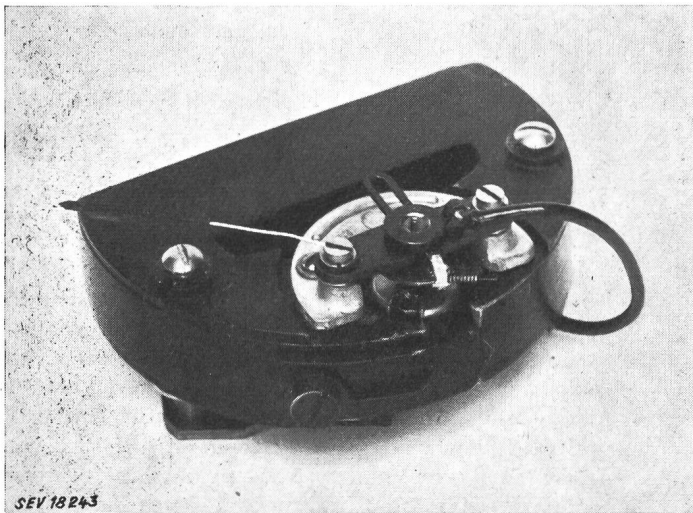


Fig. 6
Modernes Aussemagnetsystem
System Trüb, Täuber
Maßstab 1,5 : 1

Bei anderer als der vertikalen Achsenlage hat das System einen bestimmten Durchhang. Es lässt sich z. B. vergleichen mit einer Strassenlampe, welche an zwei horizontalen Drähten über eine Strasse gespannt ist. Muss der Durchhang gering gemacht werden, dann treten in den Drähten beträchtliche Zugkräfte auf. Man benötigt z. B. bei einem Systemgewicht von 0,5 g, einer halben Bandlänge von 1 cm und einem Durchhang von max. 0,1 mm eine Zugkraft von $\frac{10 \cdot 0,5}{0,1} = 50$ g unter Vernachlässigung des Bandgewichtes. Bei Banddimensionen von ca. $0,25 \cdot 0,0125 = 3,1 \cdot 10^{-3} \text{ mm}^2$ entspricht dies einer Zugspannung von ca. 16 kg/mm^2 . Bei einem bestimmten Drehwinkel (z. B. 90°) kommt noch eine Torsionsbeanspruchung von ca. 10 kg/mm^2 dazu, so dass totale Beanspruchungen von bis zu 20 kg/mm^2 auftreten können. Vergleicht man diese Beanspruchungen mit denjenigen für Stahlspitzen (ca. 100 kg/mm^2), so könnte man glauben, dass die Materialbeanspruchung bedeutend günstiger sei. Es darf aber nicht vergessen werden, dass jene Beanspruchung einem Spezialbronzeband zugemutet wird, welches auf Torsion und Zug beansprucht ist. Ausserdem ist dieses Band für die Erzeugung des Gegendrehmomentes und damit für die Genauigkeit des Instrumentes verantwortlich. Sobald die Beanspruchung bis zur Elastizitätsgrenze oder gar

darüber hinaus geht, wird es sich mit der Zeit verändern und die Genauigkeit und Nullpunktskonstanz verringern. Bei der zweiten Beanspruchung (100 kg/mm^2) handelt es sich um eine reine Druckbeanspruchung einer hochglanzpolierten, gehärteten Spitze aus Spezialstahl. Solange diese nicht über die Elastizitätsgrenze hinaus beansprucht wird, findet nur eine elastische Deformation statt. Bei geringen bleibenden Deformationen erhöht sich der Reibungsfehler etwas, ohne jedoch direkt auf die Genauigkeit des Instrumentes einzuwirken. Wird z. B. durch Fallenlassen des Instrumentes die Spitze ganz gestaucht, so tritt allerdings ein Reibungsfehler auf, welcher die Genauigkeit merklich herabsetzt, wenn nicht gar die Funktion des Instrumentes in Frage gestellt ist. Das Spannbandsystem kann in der einfachen Form vorläufig noch nicht für ein Präzisionsinstrument genauer als 1 % für horizontale und als 0,5 % für vertikale Lagerung verwendet werden. Während bei horizontaler Lagerung der Durchhang des Systems eine Unsymmetrie bezüglich des Luftspaltes sowie eine Unbalance hervorruft, welche die Hauptsache des Fehlers bewirken, tritt bei vertikaler Lagerung der Fehler der elastischen Nachwirkung in der Größenordnung von nahezu 0,5 % bei guten und bis zu 1 % bei weniger guten Systemen auf. Besonders interessant ist die

Verwendung eines Spannbandsystemes bei Temperatur-Regel- und -Anzeigegegeräten sowie bei -Registrierinstrumenten mit vertikaler Achse.

4. Zusammenfassung

Der Vergleich zwischen A- und K-Systemen ergibt zusammenfassend folgendes Bild: Die Vorteile des K-Systems sind das geringe Gewicht, der kleine Raumbedarf und die Fremdfeldunabhängigkeit. Seine Nachteile bestehen im geringen Drehmoment, im relativ hohen Systemgewicht und in der relativ hohen Einstellzeit. Aus dieser Not kann eine Tugend gemacht werden, indem die Kombination mit der Spannbandaufhängung gewählt wird. Sie weist den Vorteil relativ grosser Robustheit, jedoch den Nachteil geringerer Genauigkeit und langsamerer Einstellung als beim spitzengelagerten A-System auf. Die Nachteile des K-Systems können beim A-System vermieden werden, indem durch hohe Luftspaltinduktion hohes Drehmoment und geringes Gewicht des beweglichen Systems erzielt werden können. Dadurch wird die Gütezahl so beträchtlich erhöht, dass Betriebsinstrumente auf diese Weise praktisch ebenso robust hergestellt werden können wie K-Systeme mit Spannbandlagerung. In Fällen, wo das Drehmoment genügend gross ist, können die Abrundungsradien der Spitzen beträchtlich vergrössert werden, womit auch die Stossfestigkeit ent-

sprechend höher wird. Selbstverständlich können, wo es notwendig erscheint, auch A-Systeme mit Spannbändern versehen werden und erreichen dann beträchtlich höhere Empfindlichkeiten als K-Systeme. Für gewisse Anwendungsgebiete, z. B. dort, wo die Platzfrage Hauptsache ist und die Nachteile nicht ins Gewicht fallen, erscheint die Anwendung von K-Systemen zweckmässig.

Literatur

- [1] *Keinath, Georg*: Die Technik der elektrischen Messgeräte. 448 S. München und Berlin: Oldenbourg 1921.
- [2] *Hug, A.*: Permanente Magnete, die Dimensionierung ihres Kreises. Bull. SEV Bd. 41 (1950), Nr. 18, S. 661...669.
- [3] *Merz, Ludwig*: Die Dämpfung elektrischer Messgeräte nach den neuen VDE 0410/X 38, Regeln für Messgeräte. Elektro-techn. Z. Bd. 60 (1939), Nr. 47, S. 1332...1335.

Adresse des Autors:

Alfred Hug, Dipl. Ing., Trüb, Täuber & Co. A.-G., Zürich.

Untersuchung von Raumheizungs-Fragen durch elektrische Modell-Abbildung

Von R. Czepek, Halstahammar (Schweden)

697.7:536.2.07.001.573

Mit Hilfe eines ursprünglich von L. C. Beuken angegebenen Abbildungsverfahrens wurden im Elektrowärme-Institut in Essen einige Messreihen durchgeführt, welche den Nachweis erbrachten, dass dieses Modellverfahren mit gutem Erfolge zu der Lösung von Raumheizungsfragen eingesetzt werden kann. Nach einer Erläuterung der Grundlagen des Aufbaues und der Abbildungsweise dieses «Beuken-Modells» werden Modellmessungen beschrieben, die zur Bestimmung des Heizwärmebedarfes und des Temperaturverlaufes bei intermittierender Heizung in Abhängigkeit von Bauweise und Benützungsdauer des Raumes, für einige ausgezeichnete Bauformen, führten. Eine andere Messreihe zeigt die Brauchbarkeit des Modellverfahrens bei der baulichen Gestaltung von Speicheröfen.

L'Institut d'électrothermie d'Essen a entrepris, au moyen du procédé de reproduction imaginé par L. C. Beuken, quelques séries d'essais, qui ont démontré que ce procédé peut être appliqué avantageusement pour résoudre certains problèmes de chauffage des locaux. Après avoir expliqué le principe de la construction et du fonctionnement de ce modèle de Beuken, l'auteur décrit des mesures, qui ont permis de déterminer la quantité de chaleur nécessaire et la courbe de température, dans le cas d'un chauffage intermittent, en fonction du genre de construction et de la durée d'occupation du local, pour quelques genres de locaux caractéristiques. Une autre série de mesures montre que ce procédé est également applicable à la construction des poêles à accumulation.

1. Einleitung

Hand in Hand mit der kulturellen Entwicklung des Menschen steigert sich auch sein Streben nach einem behaglichen Wohnen. Ein Haupterfordernis dazu ist die Schaffung eines gesunden und angenehmen Raumklimas durch eine zweckmässige Heizung. Die Frage der Raumheizung ist ein nie restlos lösbares Problem, selbst wenn es uns gelänge, sie in einer Weise zu lösen, die vollkommen unseren jetzigen Ansprüchen genügt, sondern wird immer durch die kulturellen und technischen Entwicklungsstadien des Menschen stark beeinflusst bleiben.

Wie sehr die bauliche Gestaltung einer Wohnung unmittelbar von der Wahl und Gestaltung der Heizeinrichtung abhängt und umgekehrt, kann nicht oft genug betont werden.

Besonders entscheidend ist die Frage der Bauweise bei der *unterbrochenen Heizung*. Hier handelt es sich um die Aufheizung der Raumluft und der Wände mit einer bestimmten Heizleistung und um das darauffolgende Auskühlen. Je nachdem, ob die Wände eine grosse Speichermasse darstellen oder nicht, nehmen sie viel oder wenig Wärme in sich auf, um sie dann beim Auskühlen teilweise wieder abzugeben. Ob es nun zweckmässig ist, bei bestimmten Heizpausen leichte Wände mit besonders gutem Wärmeschutz oder schwere, stark speichernde Wände einzubauen, hängt erstens von dem Verlauf der Raumtemperatur und zweitens von dem erforderlichen Wärmearaufwand ab. Während die Ermittlung des Wärmebedarfes von Räumen, welche dauernd mit konstanter Heizleistung beheizt sind, nicht schwierig ist und für alle praktisch vorkommenden Bauarten erfolgen kann¹⁾, ist die Berechnung bei unterbrochener Heizung praktisch

unmöglich, denn hier handelt es sich um eine nicht stationäre Wärmeströmung durch uneinheitliche Stoffe, deren mathematische Darstellung auf Differentialgleichungen höherer Ordnung führt, die nur in den einfachsten Fällen lösbar sind. Praktische Versuche mit unterbrochener Heizung bei verschiedenen Wandarten, aber stets gleichem Aussenklima und den gleichen übrigen Versuchsbedingungen wurden noch nicht durchgeführt und sind, ganz abgesehen von der dafür erforderlichen Zeit, fast unmöglich.

Da nun gerade bei der unterbrochenen Heizung, ganz gleich, um was für eine Heizenergie es sich handelt, vielfach Ersparnisse zu erwarten sind, lag es nahe, diese nichtstationären Wärmeströmungsvorgänge durch ein Modell abzubilden und zu untersuchen. Der Gedanke, Wärmeströme, welche ein System von verschiedenen gearteten Wandschichten durchströmen, durch elektrische Ströme, die ein analoges Gebilde, bestehend aus Widerständen und Kondensatoren, durchfliessen, abzubilden, ist nicht mehr ganz neu. Auf die Ähnlichkeit der Differentialgleichung der Wärmeleitung mit der für die elektrische Leitung und auf die sich daraus ergebenden Möglichkeiten wurde schon von englischen und deutschen Forschern vor dem Jahr 1910 hingewiesen. Allerdings befassen sich diese Vorschläge nur mit dem stationären Fall. Auf die Möglichkeit, diese Analogie auch auf nichtstationäre Vorgänge auszudehnen, wies zum erstenmal C. L. Beuken im Jahr 1936 hin [1]²⁾. Von ihm stammen auch die Vorschläge für den Aufbau des elektrischen Modells, das im Jahr 1939 im Elektrowärme-Institut in Essen erstellt und in seiner ursprünglichen Ausführung bereits an anderer Stelle beschrieben wurde [2].

¹⁾ s. DIN Nr. 4701.

²⁾ s. Literaturverzeichnis am Schluss.