

Zeitschrift: Bulletin de l'Association suisse des électriciens
Herausgeber: Association suisse des électriciens
Band: 42 (1951)
Heft: 12

Artikel: Die Analyse der Unfälle 1919 bis 1939 eines grossen Elektrizitäts-Versorgungs-Unternehmens
Autor: Irresberger, Georg
DOI: <https://doi.org/10.5169/seals-1056869>

Nutzungsbedingungen

Die ETH-Bibliothek ist die Anbieterin der digitalisierten Zeitschriften. Sie besitzt keine Urheberrechte an den Zeitschriften und ist nicht verantwortlich für deren Inhalte. Die Rechte liegen in der Regel bei den Herausgebern beziehungsweise den externen Rechteinhabern. [Siehe Rechtliche Hinweise.](#)

Conditions d'utilisation

L'ETH Library est le fournisseur des revues numérisées. Elle ne détient aucun droit d'auteur sur les revues et n'est pas responsable de leur contenu. En règle générale, les droits sont détenus par les éditeurs ou les détenteurs de droits externes. [Voir Informations légales.](#)

Terms of use

The ETH Library is the provider of the digitised journals. It does not own any copyrights to the journals and is not responsible for their content. The rights usually lie with the publishers or the external rights holders. [See Legal notice.](#)

Download PDF: 18.01.2025

ETH-Bibliothek Zürich, E-Periodica, <https://www.e-periodica.ch>

wasserseitigen Krümmungsradius von 150 m. Der gesamte Mauerinhalt beträgt 400 000 m³, der gesamte Aushub einschliesslich Fundamente für das Kraftwerk 100 000 m³. Der Stauinhalt des Sees ist

Portugiesische Wasserkraftprojekte Tabelle XI

Nr.	Flussgebiet (siehe Fig. 5)	Erreichbare Jahresarbeit in 10 ⁶ kWh	
1	Lima	180	Nord-Portugal
2	Cavado-Rabagao	400	
3	Douro (Duero)-International	1600	
4	Douro (Duero)-National	800	
5	Paiva	210	Mittel-Portugal
6	Zezere	700	
7	Ocreza	200	Süd-Portugal
8	Guadiana	150	
Gesamter projektierter Ausbau: 4240 · 10 ⁶ kWh			

1070, der Nutzinhalt 875 Millionen m³, der mittlere Zufluss 75 m³/s, das Niedrigwasser 2 m³/s und das maximale Hochwasser 4100 m³/s. Die Baustelle erfordert umfangreichen Einsatz von Baumaschinen. Zum Baggern des erforderlichen Kies sind zwei Baggeranlagen in Betrieb. Die Förderleistung beider Anlagen ist zusammen 50 t Kies/Stunde. Die Entleerung erfolgt selbstständig. Zu der 2 km entfernten und 115 m höher liegenden eigentlichen Baustelle mit den Betonmischern werden die Kies- und Sandmengen durch zwei Seilbahnen mit einer Leistung von 214 t/h befördert. Mit dem Krafthausbau wird nach Fertigstellung der Staumauer begonnen. Im Vollausbau wird die Anlage drei Vertikalturbinen von je 62 000/73 000 PS bei 214 U./min erhalten. Die Turbinen sowie die damit direkt gekuppelten Generatoren werden aus Grossbritannien geliefert. Die Drehstromgeneratoren sind für eine maximale Dauerleistung von 57,4 MVA bei 15 kV Klemmenspannung ausgelegt. Die Transformatoren haben ein Übersetzungsverhältnis von 15,5 auf 165 kV. Die Energie wird den Abspannwerken von Lissabon sowie den Bahnumformerwerken der Strecke Lissabon-Porto zugeführt.

Das 150-kV-Übertragungssystem führt vom Wasserkraftwerk HE do Cavado im Norden Portugals über Porto—Umspannanlage Coimbra—Kraftwerk Castelo do Bode—dem Tejo entlang zur

Hauptstadt mit einem südlichen Abzweig nach Setúbal und zur Umspannanlage Beja. Eine 130-kV-Verbindung von Porto nach Norden zum Wasserkraftwerk Electra del Lima ist projektiert. Den genannten Leitungssystemen ist ein 60-kV-Verbundnetz zum Zusammenschluss der Wasser- und Wärmekraftwerke unterlagert.

Die Ausführungen lassen erkennen, dass in Portugal besondere energiewirtschaftliche Schwierigkeiten vorliegen, die die Industrialisierung hemmen. Der grosszügige Ausbau der Wasserkräfte ist in Angriff genommen. Nach Fertigstellung wird Portugal unabhängig von Einfuhrkohle. Während im Jahre 1930 die Elektrizitätserzeugung bezogen auf die Einwohnerzahl nur 41 kWh/Einwohner betrug, ist sie bis 1946 auf 84 kWh/Einwohner angestiegen. Der Verbrauch ist noch relativ gering, wie der Vergleich mit anderen Ländern zeigt (Tabelle XII).

Elektrizitätserzeugung verschiedener Länder Tabelle XII

Land	Bevölkerung 10 ⁶ Einw.	Jährliche Elektrizitätserzeugung		Bezogen auf Jahr
		10 ⁶ kWh	kWh/Einw.	
Portugal	6,36	0,26	41	1930
	6,82	0,36	53	1936
	7,2	0,46	64	1940
	7,6	0,64	84	1946
Griechenland	7,1	0,27	38	1938
Rumänien	19,3	0,96	50	1936
Ungarn	8,9	0,97	109	1936
Italien	46	22,7	494	1948
Niederlande	9,9	5,3	520	1948
Frankreich	41,5	29	702	1948
Belgien	8,6	7,9	920	1948
Grossbritannien	51	47	920	1948
Schweden	6,9	14	2040	1948
Schweiz	4,6	10,4	2250	1948
USA	146,6	336	2300	1948
Kanada	12,1	44	3650	1948
Norwegen	3,2	12,8	4000	1948

Quellen: Errechnet nach Statistique Internationale Annuelle, années 1945/47; nach Union Internationale des Producteurs et de Distributeurs d'Energie Electrique, Paris; und F. Hjulström: The Economic Geography of Electricity.

Adresse des Autors:
Dipl. Ing. W. Weickardt-Mar, Madrid (España),
Martinez Izquierdo 24.

Die Analyse der Unfälle 1919 bis 1939 eines grossen Elektrizitäts-Versorgungs-Unternehmens

Von Georg Irresberger, Gmunden

614.825

Im folgenden wird über die Ergebnisse einer Analyse von 701 Unfällen eines Grossbetriebes während eines Zeitraumes von 21 Jahren berichtet. Die einzelnen Aufschlüsselungen nach Anzahl und Art, Ursache oder Entstehungsort, Schwere und Betriebsstellen liefern wertvolle Erkenntnisse für die Bekämpfung von Unfällen im Betrieb und zeigen Zusammenhänge mit betrieblichen Angelegenheiten, wie Neubauten, Instandhaltung und Störungsdienst. Der Aufsatz ist die gekürzte Wiedergabe eines auf der 7. Arbeitstagung der Sicherheits-Ingenieure Österreichs in Wien am 14. September 1949 gehaltenen Vortrages.

Résultats d'une analyse de 701 accidents survenus en 21 ans dans une grande entreprise électrique autrichienne. La classification par nombre et genre, cause et endroit, gravité et catégorie de service, fournit de précieux renseignements pour la lutte contre les accidents d'exploitation et montre leurs rapports avec certaines circonstances, telles que la construction de nouvelles installations, le service d'entretien et les dépannages. Il s'agit d'un abrégé d'une conférence donnée à Vienne le 14 septembre 1949, à la 7^e Réunion des ingénieurs autrichiens des services de sécurité.

Fünf elektrische Unfälle, zwei davon mit tödlichem Ausgang, die sich im Netz der Oberösterrei-

chischen Kraftwerke Aktiengesellschaft (OKA) im Herbst 1948 während eines Zeitraumes von nur we-

nigen Wochen zutrugen, gaben Veranlassung zur vorliegenden Analyse sämtlicher im Unternehmen vorgekommenen Unfälle. Von dem Grundsatz ausgehend, alle Unfälle der Zeit nach möglichst weit zurückgehend zu erfassen, konnten wir glücklicherweise die Unfallanzeigen ab dem Jahre 1919 in unserem Archiv vollständig vorfinden, weshalb die Sammlung der bearbeiteten Unfallanzeigen den Grundstock unserer Betriebsunfall-Statistik bildet. Jede der nachstehend gebrachten Aufschlüsselungen geht auf diese Sammlung zurück und jede der statistischen Zahlen lässt sich in die gleiche Anzahl wirklich vorhandener Unfallanzeigen auflösen. Um die Arbeit nicht allzusehr auszudehnen, sind die Zeitabschnitte von 1919 bis 1939 und von 1940 bis 1949 gewählt worden. Für jedes der verflossenen Jahre der ersten Etappe (1919 bis 1939) wurden die Unfälle nach Anzahl und Art, nach Ursache oder Entstehungsort, nach Schwere und nach Betriebsstellen analysiert.

1. Unterteilung nach Anzahl und Art

Über die absolute Zahl der Unfälle in den einzelnen Jahren gibt das Diagramm Fig. 1 näheren Aufschluss. Das Schaubild zeigt ausserdem, welchen Anteil dabei die allgemeinen und elektrischen Unfälle an der Gesamtzahl der Unfälle haben. Als

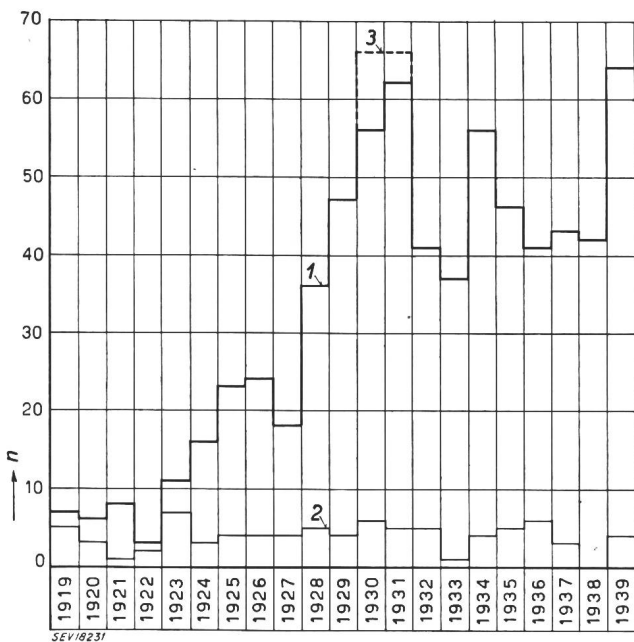


Fig. 1

Unfälle, geordnet nach Anzahl und Art
Zeitspanne 1919...1939

- Kurve 1 Gesamtzahl der Unfälle
- Kurve 2 Anzahl der «elektrischen Unfälle»
- Kurve 3 Gesamtzahl der Unfälle mit Kohlenbergbau Aschegg-Feitzing
- n Anzahl Unfälle
- «Allgemeine Unfälle» 620 = 88,6 %
- «Elektrische Unfälle» 81 = 11,4 %

allgemeine Unfälle bezeichnen wir solche vorwiegend mechanischen, als elektrische Unfälle solche rein elektrischen Ursprungs. Trotzdem es sich im vorliegenden Falle um einen ausgesprochenen Elektrizitätsbetrieb handelt, ereigneten sich nur etwa

11 % elektrische Unfälle gegenüber etwa 89 % allgemeine Unfälle. Abgesehen von einigen Unregelmässigkeiten in der Kurve I (Fig. 1) ist aus dieser ein stetiges Anwachsen der Unfälle pro Jahr, analog der Entwicklung des Unternehmens, unverkennbar. Bei der Bewertung der Unfallziffern darf allerdings der Umstand nicht unerwähnt bleiben, dass in den ersten zwei Jahrzehnten nach der Gründung des Unternehmens¹⁾, bei der damaligen Einstellung des Arbeitnehmers zu seinem Arbeitgeber, neben tödlichen nur schwerste oder schwere Unfälle, keinesfalls aber leichte oder gar Bagatellunfälle gemeldet wurden. Die tatsächlichen Unfallziffern der Jahre 1919 bis 1927 dürften also sicherlich grösser als angegeben gewesen sein. Eine gewisse Reorganisation in der Verwaltung brachte es überdies mit sich, dass ab dem Jahre 1928 eine uns heute geläufige und

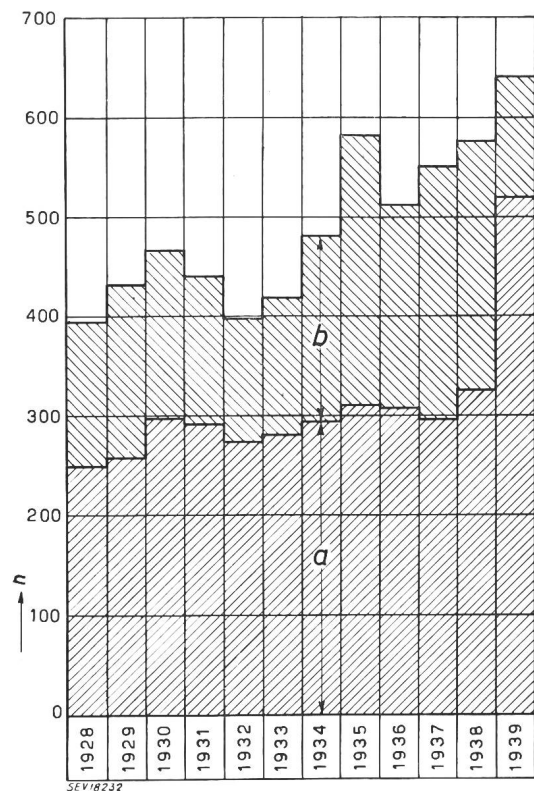


Fig. 2

Mittlerer Arbeiterbestand der Oberösterreichischen Kraftwerke A.-G.

Zeitspanne 1928...1939

- n Anzahl Personen
- a ständiges Personal
- b nicht ständiges Personal

angestrebte Meldefreudigkeit herrschte, also die Zeiten einer zweifelsohne grösseren Willkür, was gemeldet werden soll oder nicht, schwanden. Da das Gros der Unfälle den Zeitraum 1928 bis 1939 umfasst, konnten deshalb unsere Aufzeichnungen auf besonders sicherer Grundlage durchgeführt werden.

Die Anzahl der Unfälle steht in einem engen Zusammenhang mit der Zahl der Beschäftigten. Für die Zeit von 1919 bis 1927 bestehen leider keine Personalaufzeichnungen mehr, weil diese Unterlagen

¹⁾ Die gründende Generalversammlung der EW Stern & Hafferl A.-G., der Rechtsvorgängerin der österreichischen Kraftwerke A.-G. (jetzt OKA), fand am 30. Dezember 1905 statt.

neben einer Reihe wertvoller Betriebsaufzeichnungen durch Kriegs- und Nachkriegsereignisse verlorengegangen sind. Fig. 2 vermittelt einen Überblick über den Stand der Arbeiter in den Jahren 1928 bis 1939; die angegebenen Zahlen stellen dabei Jahresmittelwerte dar. Analoge Angaben über die im Angestelltenverhältnis stehenden Beschäftigten (im letzten der untersuchten Jahre: 188 Angestellte) erübrigen sich, da bei dieser Art von Beschäftigten infolge ihrer überhaupt fehlenden oder jedenfalls nicht nennenswerten manuellen Tätigkeit, wir praktisch keine Unfälle notierten. Bereits eine oberflächliche Betrachtung der beiden Kurven Unfälle (Fig. 1) und Personal (Fig. 2) zeigt, dass die Zahl der Beschäftigten nicht die allgemein vermutete Hauptbasis darstellt, sondern andere Einflüsse die Unfallziffern massgeblich beeinflussen.

Beim Verfolgen der Einzelheiten erkannten wir beispielsweise, dass die Jahre 1930, 1931 und 1934 eine grösste Unfallhäufigkeit durch Arbeiten auf und Aufstellen von Masten hatten. In Fig. 3 sind die Leistungen der Netz-Instandhaltung graphisch dargestellt. Ein Vergleich dieses Schaubildes mit der Unfallkurve Fig. 1 zeigt eine genaue Übereinstimmung der Treppenspitzen. Das Diagramm Fig. 3 gibt für die einzelnen Jahre der Zeitspanne 1930 bis 1939 die Zahl der in Hoch- und Niederspannungsleitungen ausgewechselten Holzmasten an und zeigt in anschaulicher Weise, dass in den vorgenannten 3 Jahren der grösste Netzinstandhaltungsdienst geleistet wurde.

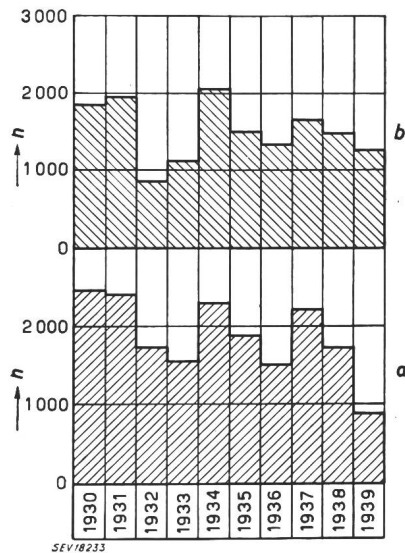


Fig. 3
Zahl der ausgewechselten Holzmasten
Zeitspanne 1930...1939
a von Hochspannungsleitungen
b von Niederspannungsleitungen

Man mag es vielleicht anfänglich für müssig halten, dass wir intern eine Aufschlüsselung der Unfälle auch nach den 31 Tagen des Monats vorgenommen haben. Aber selbst diese Arbeit stellt sich als keine Sisyphusarbeit heraus. Unsere Bemühungen galten nicht etwa dem Nachweis, dass ein bestimmter Tag sich als Unglückstag für das Unter-

nehmen herausstellte. Um Abergläubischen hierüber Gedanken zu zerstreuen, möchten wir aber nebenbei nur erwähnen, dass der berühmte 13. eines jeden Monats in der Reihenfolge der Unglückshäufigkeit erst an 16. Stelle steht. Neben der Feststellung von Kollektivunfällen, also Unfällen, von denen mehrere Personen gleichzeitig betroffen wurden, sind wir vielmehr dadurch bei einer Reihe von Unfällen, die sich alle an einem bestimmten Tag zugetragen haben, auf Zusammenhänge mit betrieblichen Ereignissen aufmerksam geworden.

Ausser den oben erwähnten Neubauten und Instandhaltungen, die sich nicht auf Leitungen allein, sondern auch auf Kraftwerke, Umspannwerke und Transformatorstationen beziehen (eingeschlossen sind auch alle ausser den üblichen Rahmen fallenden Arbeiten, wie beispielsweise die Behebung von Hochwasserschäden im Jahre 1920, Ausführung von Bohrversuchen für Kraftwerksneubauten im Jahre 1939, die Versorgung von Baustellen usw.), bildet auch die Behebung von Betriebsstörungen aller Art vielfach Anlass zu Unfällen. Alljährlich werden durch unser Werk-, Werkinstandhaltungs- sowie Werkstättenpersonal Reparatur- und Überholungsarbeiten an Generatoren, Turbinen, Reglern usw., zum Teil mit beträchtlichem Umfang, durchgeführt, während in unseren Maschinen- und Elektrowerkstätten zahlreiche Aufträge für eigene und fremde Rechnung ausgeführt werden. In der Zähler-Eich- und Reparaturwerkstätte werden darüber hinaus Zähler repariert und amtlich geeicht und sonstige Apparate, wie Schaltuhren, Zeitsperrschalter, Messinstrumente und Messwandler geprüft und instandgesetzt. Der Umstand, dass Störungen an Anlagen und Apparaten in kürzester Zeit behoben sein müssen und dabei vielfach gedrängt wird, begünstigt das Auftreten von Unfällen sehr.

Aus der Vielzahl von Störungen, die wir als Grossbetrieb erlitten haben, möchten wir nur zwei Beispiele herausgreifen:

Als erste Störung erwähnen wir einen in der Nacht vom 6. auf 7. Januar 1928 aufgetretenen Orkan, der in unserem Versorgungsgebiet riesige Schäden anrichtete, viele Häuser abdeckte und Baumteile von 10 bis 12 m Länge auf 30 bis 40 m forttrug. Dass auch unsere Leitungen dabei aufs schwerste in Mitleidenschaft gezogen wurden, ist verständlich. An nicht weniger als 27 Stellen in unserem Netz traten Seilrisse ein, an 66 Stellen ereigneten sich Mastbrüche infolge stürzender Bäume. In welcher kurzen Zeit diese Störungen behoben waren, geht aus der Tatsache hervor, dass (nachdem der Orkan am 6. Januar um 21.00 Uhr begann und bis 7. Januar um 04.30 Uhr wütete) am 7. Januar um 15.10 Uhr alle Leitungen bereits wieder in Betrieb waren. Welche Leistung dabei der Störungsdienst vollbrachte, geht aus der weiteren Tatsache hervor, dass die Fahrzeuge des Störungsdienstes infolge der mehrfach verlegten Strassen und Wege die doppelte Fahrzeit als normal benötigten.

Als zweite Störung, die sich allerdings nicht auf einen bestimmten Tag beschränkte, sondern praktisch mehr als eine Woche anhielt, erwähnen wir

die Rauhreifkatastrophe in der zweiten Dezemberhälfte 1932. Wir verzeichneten hierbei 230 Störungen, und an nicht weniger als 81 Stellen in unserem Netz traten Seilrisse ein.

Auf Grund des Vorhergesagten mag es wohl nicht mehr sonderlich erscheinen, wenn diese oder ähnliche durch Katastropheneignisse verursachten schweren Störungen eine Reihe von Unfällen, wenn

nis dieser Untersuchung. Der Text der Stenotypen wurde dabei so abgefasst, dass in der Reihenfolge der angeführten Arbeiten oder Tätigkeiten die Unfallziffern von dem Grösstwert an abnehmen; beim Verkehr mit Fahrrädern, Motorrädern und Autos ereigneten sich beispielsweise mit Fahrrädern 50 %, mit Motorrädern 40 % und mit Autos 10 % der Unfälle dieser Gruppe.

Ursache der Störungen	1930	1931	1932	1933	1934	1935	1936	1937
Atmosphärische Einflüsse und Gewitter	28,2	42,7	28,3	36,8	28,1	23,4	29,7	35,0
Schnee und Rauhreif	20,4	9,5	37,4	28,5	2,5	22,7	20,7	7,3
Sturm	10,1	11,9	5,3	8,1	10,2	24,2	8,0	9,0
Stations- und Werkschäden	15,0	5,9	5,9		10,1	6,8	8,7	1,9
Material- und Baufehler	8,2	5,7	7,8	7,9	3,1	7,0	3,8	4,4
Baumwurf und Verschulden Dritter	2,0	5,7	3,2	4,2	10,3	1,1	4,9	6,3
Überlastung	1,7	2,7	1,8	1,4	4,0	1,1	3,3	10,8
Tiere	0,9	1,0	1,1	2,1	1,6	0,5	1,0	2,3
Schaltfehler	0,4	1,0	0,9	0,5	1,1	0,4	1,5	1,3
Höhere Gewalt	0,3	0,9	3,3	0,3	3,3	1,7	1,5	1,7
Unvorsichtigkeit beim Arbeiten	0,1			1,2	1,4	0,7	0,5	
Unbekannt	12,7	13,0	5,0	9,0	24,3 ¹⁾	10,4	16,4	20,0
Gesamtzahl der Störungen	707	581	663 ²⁾³⁾	592	449	721	392	479

SEV 18234

Fig. 4

Störungen in den Anlagen der Oberösterreichischen Kraftwerke A.-G.
Zeitspanne 1930...1937

¹⁾ Zum Grossteil auf mit Sabotageakten zusammenhängende Störungen zurückzuführen

²⁾ Hievon entfallen 230 Störungen auf Rauhreif (mit Seilrissen an 81 Stellen); Rauhreifkatastrophe in der 2. Dezemberhälfte 1932

³⁾ 485 Störungen hatten eine Störungsdauer bis zu 5 Minuten, 23 Störungen eine solche bis zu 1 Stunde und 155 Störungen eine Störungsdauer über 1 Stunde

Die in den schraffierten Feldern eingetragenen Zahlen stellen Prozentsätze dar

auch grösstenteils nur leichte, im Gefolge hatten. Fig. 4 vermittelt in anschaulicher Weise einen Überblick über die in den Jahren 1930 bis 1937 aufgetretenen Betriebsstörungen.

2. Unterteilung nach Ursache oder Entstehungsort

Um Unfälle, soweit dies überhaupt im Bereich der Möglichkeit steht, bekämpfen zu können, muss bekannt sein, bei welchen Arbeiten die grössten Unfallziffern herrschen. Wir führten daher zu diesem Zwecke eine Aufschlüsselung aller Unfälle nach Ursache oder Entstehungsort durch, wobei wir für die sogenannten objektiven Ursachen 14 verschiedene Gruppen wählten. Fig. 5 zeigt das Ergeb-

Auf die Gesamtzahl der Unfälle bezogen, ereigneten sich die meisten Unfälle beim Transport mit Masten, schweren Lasten und Kohle; mit 19,9 % steht diese Gruppe daher an erster Stelle. Auf den Transport von Masten (z. B. deren Bewegung, Abladung, Aufladung und Lagerung) entfielen dabei 42 %, von schweren Lasten (wie Eisenkonstruktionen, Steinen, Kisten, Holzkonstruktionen, Pumpenaggregaten, Geräten, Sauerstoff-Flaschen, Zementsäcken, Ölfässern usw.) 40 %, von Kohle (zu gleichen Teilen Kohlentransport und Schlackenabfuhr) 10 % und schliesslich von Transformatoren 8 % der Unfälle dieser Gruppe.

An zweiter Stelle stehen die Unfälle der Gruppe Verkehr mit Fahrrädern, Motorrädern und Autos

mit 14,1 %. Unser Störungsdienst sowie unsere Detailversorgung verlangen Fahrzeuge aller Art, wobei im letzten untersuchten Jahr (1939) bereits ein beachtlicher Stand einer Motorisierung erreicht wurde.

Die Gruppe Arbeiten auf und Aufstellen von Masten mit 12,0 % steht hinsichtlich der Unfälle an dritter Stelle. Beim Arbeiten auf Masten ereigneten sich hierbei 55 % und beim Aufstellen von Masten 45 % der Unfälle dieser Gruppe; die bei diesen Arbeiten sowie beim vorerwähnten Transport von Masten vorgekommenen Unfälle erklären sich aus den bewältigten Leistungen unserer Netz-instandhaltung.

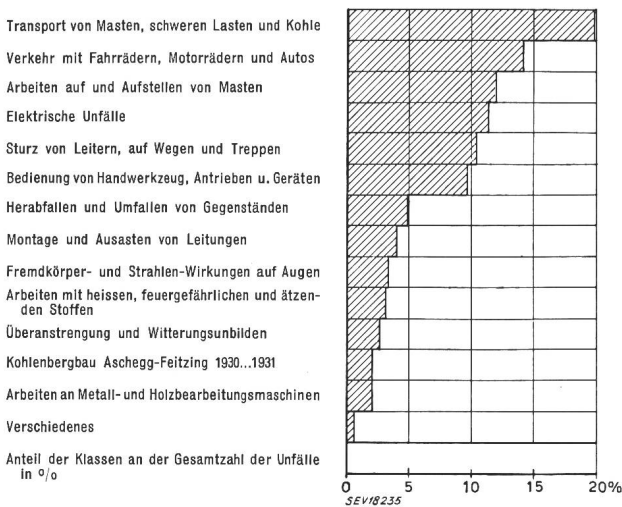


Fig. 5
Unfälle, geordnet nach Ursachen
Zeitspanne 1919...1939

Die elektrischen Unfälle, die uns mit Rücksicht auf die Schwere (entweder tödlicher Ausgang oder schwere Verletzungen) am meisten Sorge bereiten, stehen mit 11,4 % erst an vierter Stelle. In Hochspannungsanlagen trugen sich mehr Unfälle zu als in Niederspannungsanlagen (63 % gegenüber 37 %). Im Gesamtdurchschnitt ergaben sich 4 elektrische Unfälle pro Jahr, eigenartigerweise unabhängig von der Zahl der Beschäftigten und dem stetigen Anstieg unserer Energieerzeugung bzw. unseres Energieumsatzes.

An fünfter Stelle mit 10,4 % stehen die Unfälle der Gruppe Sturz von Leitern, auf Wegen und von Treppen. Auf Sturz von Leitern entfielen dabei 47 %, auf Wege 45 %, hingegen auf Treppen nur 8 % der Unfälle dieser Gruppe.

Die Gruppe Bedienung von Handwerkzeug, Antrieben und Geräten mit 9,7 % steht hinsichtlich der Unfälle an sechster Stelle. Beim Bedienen von Handwerkzeug ereigneten sich hierbei 63 %, von Antrieben 16 % und von Geräten 9 %, während der Rest von 12 % auf die Bedienung von Türen oder Arbeitsverrichtungen, wie Verpackung und Reinigung, zurückzuführen ist.

Die vorgenannten 6 Unfallgruppen machen damit insgesamt mehr als 3/4 aller Unfälle aus. Zu den letz-

ten 8 Unfallgruppen sei im Detail noch folgendes angeführt:

Das Herabfallen und Umfallen von Gegenständen verursachte 4,9 % aller Unfälle. An der Gesamtzahl der Unfälle waren die Montage und das Ausasten von Leitungen mit 4,0 % beteiligt; auf die erste Untergruppe entfielen hiebei 79 %, auf die zweite 21 %. Bedeutung kommt auch den mit 3,3 % an der Gesamtunfallziffer beteiligten Augenverletzungen durch Fremdkörper und Strahlen zu; in der Reihenfolge der grössten Unfallziffern wurden sie durch Eisenspäne, Rostsplitter, Kalkspritzer, Porzellansplitter, Holzsplitter, Lötzinntropfen, Erdschmutz, Kohlenstaub sowie Ultraviolettstrahlen

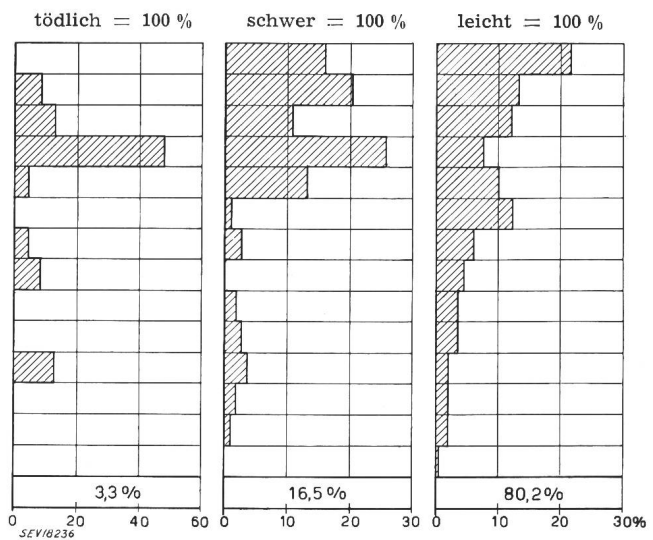


Fig. 6
Unfälle, geordnet nach Ursache und Schwere
Zeitspanne 1919...1939

verursacht. Einen ähnlich kleinen Anteil nimmt mit 3,2 % die Gruppe Arbeiten mit heissen, feuergefährlichen und ätzenden Stoffen ein. Mehr als die Hälfte (55 %) der Unfälle ereignete sich beim Umgang mit heissen Stoffen, wie Kabelausgussmasse, Schlacke, Asphalt, Teer, Schweissgut und Heizkörpern. Neben den feuergefährlichen Stoffen, Öl und Benzin, trugen sich auch noch einige Unfälle oder Krankheiten durch Schweissgase sowie beim Arbeiten mit Sprengstoffen zu. In der Gruppe der durch Überanstrengung und Witterungsunbilden verursachten Krankheiten, die 2,6 % aller Unfälle ausmachen, ist nahezu deren Hälfte (45 %) auf Überanstrengung zurückzuführen, während Erfrierungen und Ohnmacht erst als weitere Ursachen sich anschliessen. Einige in extremen Höhenlagen verlaufende Hoch- und Niederspannungsleitungen sowie exponiert liegende Transformatorenstationen stellen dabei im Instandhaltungs- und Störungsdienst besonders hohe Ansprüche an das Personal. Der Kohlenbergbau Aschegg-Feitzing, der nur während der Jahre 1930 und 1931 unserem Unternehmen angegliedert war (siehe auch die gestrichelte Linie in der Unfallkurve Fig. 1), und die Gruppe Arbeiten an Metall- und Holzbearbeitungsmaschinen weisen mit 2 % aller Unfälle gleiche Unfall-

ziffern auf; 57 % Unfällen mit Metallbearbeitungsmaschinen stehen 43 % mit Holzbearbeitungsmaschinen gegenüber. Ähnlich jeder Statistik endet auch unsere Betriebsunfallstatistik mit dem unvermeidlichen Rest «Verschiedenes»; mit diesen 0,5 % ergeben dann alle 14 Unfallgruppen zusammen 100 %.

Eine von uns beabsichtigte Aufschlüsselung aller Unfälle nach den sogenannten subjektiven Ursachen (wie Unvorsichtigkeit, Ungeschicklichkeit usw.) liess sich infolge einer in den Unfallanzeigen oder Unfallkarten fehlenden diesbezüglichen Rubrik leider nicht durchführen. Ebenso können wir auch für den Zeitabschnitt 1919 bis 1939 (erste Etappe) die zu jeder einzelnen Unfallgruppe gehörigen Bezugsgrößen (Basis) nicht in allen, sondern nur in einigen Fällen (beispielsweise für die Netzinstandhaltung) beibringen. Trotzdem sehen wir aber die Analyse für unsere Belange als völlig ausreichend an, um für die Zukunft eine wirkungsvolle Unfallbekämpfung durchführen zu können.

3. Unterteilung nach Schwere

Als dritte Arbeit führten wir eine Unterteilung aller Unfälle nach der Schwere durch. Das Ergebnis dieser Analyse ist im Diagramm Fig. 6 graphisch dargestellt. Entgegen dem Vorschlag des Unfallverhütungsdienstes über die Qualifikation der Unfälle mussten wir uns hinsichtlich der Beurteilung der Schwere der Unfälle auf die drei Klassen «tödlich», «schwer» und «leicht» beschränken, da alle vorhandenen Unfallanzeigen nur Hinweise enthielten, ob der Unfall eine längere oder kürzere Krankheitsdauer als vier Wochen oder eine dauernd verminderte oder gänzliche Erwerbsunfähigkeit zur Folge hatte. Wenn auch die neue Klassenordnung in der Statistik künftig angewendet werden soll, gestattet aber auch diese Dreiteilung einen entsprechenden Vergleich bezüglich der Unfallschwere.

Tödliche Unfälle trugen sich nur in der Hälfte der erwähnten 14 Unfallgruppen zu. Ihr Anteil mit 3,3 % an der Gesamtunfallziffer ist erfreulicherweise gering. Wie im vorhergehenden Abschnitt ausgeführt worden ist, bereiten die elektrischen Unfälle im Hinblick auf die Unfallschwere uns die grössten Sorgen. Nahezu die Hälfte aller tödlich verlaufenen Unfälle (etwa 48 %) wurden durch Elektrizität verursacht.

Von den schweren Unfällen sind nur 5 Unfallgruppen stärker betroffen worden. Die elektrische Energie steht mit 25,7 % der Gesamtsumme der schweren Unfälle an erster Stelle, während ihr Anteil bei den leichten Unfällen mit nur 7,5 % verschwindend klein ist. Entsprechend einer allgemeinen Gepflogenheit wird künftighin bei den elektrischen Unfällen nur mehr zwischen tödlich verunglückten und verletzten Personen unterschieden.

Die meisten leichten Unfälle trugen sich beim Transport von Masten, schweren Lasten und Kohle zu; alle leichten Unfälle mit 100 % gerechnet, steht dann diese Gruppe mit einem Höchstwert von 21,5 % an der Spitze.

4. Unterteilung nach Betriebsstellen

Zum besseren Verständnis dieser Analyse muss mit wenigen Worten die Grösse des Unternehmens charakterisiert werden: Anfang 1939 standen 12 Kraftwerke, wovon 6 Lauf-Wasserkraftwerke und 5 Speicher-Wasserkraftwerke sowie ein Dampfkraftwerk, neben mehreren kleinen Werken (Lauf-Wasserkraftwerken) in Betrieb. Ein kleineres Dampfkraftwerk wurde nur während einiger Jahre betrieben und dann stillgelegt. Daneben bestanden 3 Umspannwerke und 407 Transformatorstationen. Die OKA verfügten über ein ausgedehntes Hochspannungsnetz von 2148,1 km (gegenüber 821,6 km im Jahre 1919) und ein etwa gleich grosses Niederspannungsnetz von 2097 km Leitungslänge; insgesamt bestanden 1107 km Betriebstelephonleitungen. Neben 667 Grossabnehmern versorgten wir im Detail 23 150 Kleinabnehmer, wobei zur Betreuung der gesamten Abnehmerschaft unser gesamtes Versorgungsgebiet (Oberösterreich und Salzburg) in 8 Bezirke eingeteilt war. Da eine nähere Besprechung der Betriebsanlagen mit Rücksicht auf den Umfang des Aufsatzes nicht möglich ist, muss auf das bereits veröffentlichte Material, das wir im Anhang (Schriftums-Nachweis) zitieren, verwiesen werden.

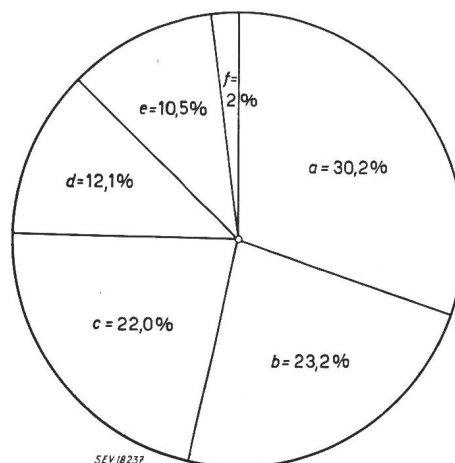


Fig. 7

Unfälle, geordnet nach Betriebsstellen
Zeitspanne 1919...1939

- a Netzneubau und Instandhaltung
 - b Kraftwerke und Umspannwerke
 - c Netzbetrieb und Installation
 - d Magazin und Garage
 - e Maschinen- und Elektrowerkstätten
 - f Kohlenbergbau Aschegg-Feitzing
- insgesamt 701 Unfälle

Für die Aufschlüsselung nach Betriebsstellen haben wir 5 Gruppen gewählt, die wiederum zusammen 100 % ergeben. Alle nachstehend angeführten Prozentsätze beziehen sich daher auf die Gesamtunfallziffer. Bezüglich der Unfälle steht das Personal des Netzneubaues und der Netzinstandhaltung (auch Ausholzpartien) mit 30,2 % an der Spitze (Fig. 7).

Am Ende unserer Arbeit führten wir auch noch eine Analyse aller Unfälle nach Beschäftigten durch, wobei die Unfallhäufigkeit einzelner Personen uns besonders interessierte. Die insgesamt 701 Unfälle ereigneten sich an 447 Beschäftigten. Mit einer

Ausnahme handelt es sich durchwegs um solche männlichen Geschlechts. Von je einem Unfall wurden 357 Personen, von je 2 Unfällen 65 Personen, von je 3 Unfällen 30 Personen, von je 4 Unfällen 16 Personen, von je 5 Unfällen 5 Personen, von je 6 Unfällen 3 Personen betroffen; ein besonderes Sorgenkind in dieser Hinsicht war schliesslich ein Arbeiter, der mit 7 Unfällen an der Spitze steht.

Abschliessend möchten wir noch erwähnen, dass wir in den vielen Jahren nicht etwa nur die Unfälle lediglich zur Kenntnis genommen, sondern alles unternommen haben, um Unfälle weitestgehend zu verhüten. Ständige Betriebsrevisionen, Propaganda und Aufklärung, Vorträge und Kurse gehörten zu unserem Programm einer wirkungsvollen Unfallbekämpfung.

Literatur

Bücher

- [1] J. M. Voith und der Ausbau der Wasserkraft in Deutschlands Ostmark. Sonderdruck. Heidenheim: Voith 1939.
- [2] Girkmann, K. und E. Königshofer: Die Hochspannungsfreileitungen. Wien: Springer 1938. S. 276 ff.; 280 ff.
- [3] Willheim, R.: Das Erdschlussproblem in Hochspannungsnetzen. 342 S. Berlin: Springer 1936. S. 213 ff.; 303 ff.
- [4] Kotschi, Franz und P. Entremont: Der elektrische Heisswasserspeicher, sein Aufbau sowie Richtlinien für die Auswahl und den Betrieb. Berlin, Wien: Springer 1931.
- [5] Die österreichische Kraftwerke Aktiengesellschaft und ihr Tauernprojekt. Sonderdruck. Linz: österr. Kraftwerke A.-G. 1931.
- [6] Nietsch, Viktor: Die Absenkung des Gosausees im Rahmen der oberösterreichischen Energiewirtschaft mit Hilfe einer schwimmenden Pumpenanlage. Bericht Nr. 183 der II. Weltkraftkonferenz. Berlin: 1930.
- [7] Oberdorfer, Günther: Der Erdschluss und seine Bekämpfung. 165 S. Wien: Springer 1930. S. 83 ff.
- [8] Vas, Oskar: Grundlagen und Entwicklung der Energiewirtschaft Österreichs. Offiz. Bericht des österr. Nationalkomitees d. Weltkraftkonferenz. Wien: Springer 1930. S. 7 ff.; 73 ff.; 154 ff. Ergänzungsband 1930...1933. Wien: Springer 1933. S. 26 ff.; 62 ff.
- [9] Österreichische Kraftwerke A.-G. Geschäftsberichte über die Geschäftsjahre 1930...1939.
- [10] Jellinek, Stefan: Spurenkunde der Elektrizität. 101 S. Leipzig, Wien: Deuticke 1927. S. 82 ff.
- [11] Der Ennsfluss in Oberösterreich. Sonderdruck. Linz: oberöstr. Wasserkraft- u. Elektrizitäts A.-G. 1927.
- [12] Die Entwicklung der Elektrizitätswerke Stern & Hafferl A.-G. In: Österreichs Industrie, Bd. 1: Oberösterreich. Linz: Bergland-Verlag 1925. S. 20 ff.
- [13] Die oberösterreichische Wasserkraft- und Elektrizitäts-Aktiengesellschaft und ihr Grosskraftwerk Partenstein. In: Österreichs Industrie, Bd. 1: Oberösterreich. Linz: Bergland-Verlag 1925. S. 28 ff.
- [14] Kvetensky, Adolf und Hans Schachermeier: Das Kraftwerk Partenstein. Denkschrift 1924.
- [15] Kraftwerk Partenstein. Sonderdruck. Linz: oberöstr. Wasserkraft- u. Elektrizitäts A.-G. 1921.
- [16] The Partenstein water power plant. Sonderdruck. Linz: oberöstr. Wasserkraft- u. Elektrizitäts A.-G. 1921.
- [17] The work of the «oberöstr. Wasserkraft- u. Elektrizitäts A.-G.» Linz: 1921.
- [18] Spychiger, S.: Kraftwerk Partenstein an der Grossen Mühl. Technischer Bericht. Wien: Spychiger 1916.
- [19] Ludin, A.: Die Wasserkraft, ihr Ausbau und ihre wirtschaftliche Nutzung. 2 Bde., 1405 S. Berlin: Springer 1913. S. 1132 ff.; 1215 ff.; 1272 ff.; 1351 ff.
- [20] Bericht über eine Studienreise nach Bayern, der Schweiz und Norditalien. Wien-Gmunden: Stern & Hafferl A.-G. 1911.
- [21] Elektrizitätswerke Stern & Hafferl A.-G. Geschäftsberichte über die Geschäftsjahre 1906...1929.
- [22] Die Gosauwerke. Sonderdruck. Wien-Gmunden: Stern & Hafferl A.-G.
- [23] Thien, K.: Transformatoren, Aufbau und Fabrikation. Elin-Sonderdruck Nr. 5705/28.
- [24] Zur Erinnerung an die Eröffnung des Grosskraftwerkes Partenstein der oberösterreichischen Wasserkraft- und Elektrizitäts A.-G. Festschrift. Linz: oberösterreichische Wasserkraft- und Elektrizitäts A.-G.
- [25] Irresberger, Georg: Unfallverhütungsaktion eines grossen Elektrizitäts-Versorgungs-Unternehmens. Sichere Arbeit Bd.-(1949), Nr. 3, Seite 10.
- [26] Tauernwerk Kaprun. Salzburger Wochenschau für Österreich Bd.-(1947), Sonderheft.
- [27] Kitten, H.: Bau von Fernspreitleitungen auf Hochspannungsgestängen. Elektr. Wirtsch. Bd. 43(1944), Nr. 7, S. 198...202.
- [28] Schoklitsch, A.: Über Seeanstiche. Wasserkraft u. Wasserwirtsch. Bd. 37(1942), Nr. 11, S. 254...257.
- [29] Borries, B. v.: Die Bewährung der Überspannungsableiter im Elektrizitätswerksbetrieb. Elektrotechn. Z. Bd. 58(1937), Nr. 19, S. 493...499.
- [30] Jellinek, Stefan: Das elektropathologische Museum an der Wiener Universität in seiner neuen Aufstellung. Elektrotechn. u. Maschinenbau Bd. 55(1937), Nr. 22, S. 260...264.
- [31] Mengele, B.: Untersuchungen an Starkstromanlagen mittels Messgeräten der Fernmeldetechnik. Elektrotechn. u. Maschinenbau Bd. 55(1937), Nr. 35, S. 417...420.
- [32] Kotschi, Franz: Betriebs- und Werbeleitertagungen des Verbandes der Elektrizitätswerke. Elektrotechn. u. Maschinenbau Bd. 54(1936), Nr. 27, S. 321...322.
- [33] Nietsch, Viktor: Der Bau der 100 000-V-Leitung Wegscheid-Timelkam der ÖKA. Elektrotechn. u. Maschinenbau Bd. 54(1936), Nr. 46, S. 545...550; Nr. 47, S. 561...565.
- [34] Kraut, Hanns: Der Bau einer neuen 100 000-V-Leitung in Oberösterreich. Elektrotechn. u. Maschinenbau Bd. 53(1935), Nr. 44, S. 523...524.
- [35] Krüzner, Herbert: Die Parallelschaltmöglichkeit von Stromwandlern. Elektrotechn. u. Maschinenbau Bd. 53(1935), Nr. 12, S. 133...136; Nr. 20, S. 240.
- [36] Vom Bau der neuen 100 000-V-Leitung der ÖKA. ÖKA-Nachr.-Bl. Bd. 8(1935), Nr. 12, S. 9...12; Bd. 9(1936), Nr. 1, S. 10...12.
- [37] Lechner, F.: Das Betriebstelefonnetz der österreichischen Kraftwerke Aktiengesellschaft, Linz. Siemens Z. Bd. 14(1934), Nr. 1, S. 25...31.
- [38] Wald, E.: Über die Vorausbestimmung der Rauhreifgebiete auf Grund der geobotanischen Karte. Elektrotechn. u. Maschinenbau Bd. 52(1934), Nr. 17, S. 193...199.
- [39] Nietsch, Viktor: Kennzeichen der Tages-, Wochen- und Jahrespeicher. Elektr.-Wirtsch. Bd. 31(1932), Nr. 2, S. 25...31; Nr. 3, S. 60...64.
- [40] Bourle, G.: Das ÖKA-Tauern-Projekt. ÖKA-Nachr.-Bl. Bd. 4(1931), 2. Sonderheft.
- [41] Kotschi, Franz: Die österreichische Kraftwerke Aktiengesellschaft in Vergangenheit, Gegenwart und Zukunft. ÖKA-Nachr.-Bl. Bd. 4(1931), 1. Sonderheft.
- [42] Vas, Oskar: Die Ausnützung der Tauernwasserkraft als österreichisches Problem. Wasserwirtsch. Bd. 24(1931), Nr. 13/14, S. 191...201; anschliessende Diskussionsbeiträge S. 202...226.
- [43] Barnath, Franz: Die technische Entwicklung der Pumpenspeicherung. Wasserwirtsch. Bd. 23(1930), Nr. 30, S. 613...622.
- [44] Drexlner, Friedrich: Zur Bekämpfung der elektrischen Gefahren. Elektrotechn. u. Maschinenbau Bd. 48(1930), Nr. 8, S. 171...172.
- [45] Leuch, Hans: Die Kontinuität von Kraftwerksbetrieben im Lichte der Statistik. Bull. SEV Bd. 21(1930), Nr. 24, S. 793...815.
- [46] Nietsch, Viktor: Die Speicherentnahmepumpen am Gosausee. Elektrotechn. u. Maschinenbau Bd. 48(1930), Nr. 13, S. 297...301.
- [47] Nietsch, Viktor: Die Spitzendeckung. Wasserwirtsch. Bd. 23(1930), Nr. 20, S. 429...434; Nr. 21, S. 448...454.
- [48] Ormig, J.: Der wirtschaftliche Wert von Wasserkraftspeichern. Elektrotechn. u. Maschinenbau Bd. 48(1930), Nr. 13, S. 308...312.
- [49] Ormig, J.: Gestehungs- und Betriebskosten von Wasserkraftanlagen. Elektrotechn. u. Maschinenbau Bd. 48(1930), Nr. 24, S. 592...600.
- [50] Kotschi, Franz: Erleichterungen bei der Werbung von Nachtstrom-Verbrauchern. Elektr.-Verwert. Bd. 4(1929/30), Nr. 3, S. 82...83.
- [51] Kotschi, Franz: Die Entwicklung der Elektrizitätswerke Stern & Hafferl A.-G. Elektrotechn. u. Maschinenbau Bd. 46(1928), Nr. 26, S. 721...727.
- [52] Kotschi, Franz: Elektrizität und Landwirtschaft. VEW-Nachr". Bd.-(1928), Nr. 4, S. 54...58.
- [53] Kvetensky, Adolf: Verwertungsmöglichkeit der Wasserkraftenergien Österreichs. Elektro-J. Bd. 7(1928), Nr. 12, S. 222...226.
- [54] Kvetensky, Adolf: Wassermengenvorhersage im Kraftwerksbetrieb. Elektrotechn. u. Maschinenbau Bd. 46(1928), Nr. 17, S. 375...377.
- [55] Lohmann, H.: Projektierung und Ausführung grosser Wassermesser. Siemens Z. Bd. 8(1928), Nr. 5, S. 309...315.
- [56] Schachermeier, Hans: Bemerkenswerte Ausführungen bei dem Kraftwerk Partenstein der oberösterreichischen Wasserkraft und Elektrizitäts A.-G. Bautechnik Bd. 6(1928), Nr. 9, S. 105...108; Nr. 10, S. 119...122.
- [57] Homigmann, E.: Elektrotechnik und Gewerbeinspektion. Elektrotechn. u. Maschinenbau Bd. 45(1927), Nr. 12, S. 226...229; Bd. 46(1928), Nr. 51, S. 1189...1191.
- [58] Kvetensky, Adolf: Die neuesten Erfahrungen auf dem Gebiete der elektrischen Fernübertragung. Elektrotechn. u. Maschinenbau Bd. 45(1927), Nr. 2, S. 21...30.
- [59] Nietsch, V.: Überblick über die Elektrizitätswirtschaft von Oberösterreich und Salzburg. Elektro-J. Bd. 6(1926), Nr. 13, S. 253...258.
- [60] Schachermeier, Hans: Die baulichen Anlagen des Kraftwerkes Partenstein. Schweiz. Bauztg. Bd. 88(1926), Nr. 13, S. 181...184.
- [61] Schreder, Franz: Die Schützenanlage des Grosskraftwerkes Partenstein. Wasserwirtsch. Bd. 19(1926), Nr. 14, S. 454...459.
- [62] Thoma, H.: Regel- und Schutzeinrichtungen für Kraftwerke mit Fernleitungsbetrieb. Elektrotechn. Z. Bd. 37(1926), Nr. 29, S. 864...866.
- [63] Grann, Richard: Die 110 000-V-Fernleitung Partenstein—Linz mit besonderer Berücksichtigung der Bergstrecke. Elektrotechn. u. Maschinenbau Bd. 43(1925), Nr. 15, S. 273...283.
- [64] Troeltsch: Das Wasserkraftwerk Partenstein in Oberösterreich. Z. VDI Bd.-(1925), S. 1485.

Zeitschriften

- [65] Zur Inbetriebsetzung des Kraftwerkes Partenstein. Wasserkraft Bd. 20(1925), Nr. 8, S. 137...138.
- [66] Dittes, Paul: Über den gegenwärtigen Stand der Vollbahnelektrisierung unter besonderer Berücksichtigung der Arbeiten für die Elektrisierung der österreichischen Bundesbahnen bis zu Beginn des Jahres 1924. Elektrotechn. u. Maschinenbau Bd. 42(1924), Nr. 22, S. 345...360.
- [67] Hiecke, Richard: Die Eröffnung des Kraftwerkes Partenstein. Elektrotechn. u. Maschinenbau Bd. 42(1924), Nr. 47, S. 677...679.
- [68] Kvetensky, Adolf: Die maschinellen und elektrischen Einrichtungen und die Stromwirtschaft des Kraftwerkes Partenstein. Elektro-J. Bd. 4(1924), April, S. 94...109.
- [69] Kvetensky, Adolf: Die maschinellen und elektrischen Einrichtungen und die Stromwirtschaft des Werkes Partenstein. Elektrotechn. u. Maschinenbau Bd. 42(1924), Nr. 20, S. 309...323.
- [70] Das Kraftwerk Partenstein. Wasserwirtsch. Bd. 17(1924), S. 4; 326.
- [71] Die Wasserkraftwirtschaft in der Republik Österreich. Wasserwirtsch. Bd. 17(1924), Nr. 19; 20.
- [72] Das Kraftwerk Partenstein. Wasserwirtsch. Bd. 16(1923), S. 139; 239; 276.

- [73] Kvetensky, Adolf: Das Kraftwerk Partenstein. Elektrotechn. u. Maschinenbau Bd. 40(1922), Nr. 20, S. 229...236; Nr. 21, S. 242...246.
- [74] Kvetensky, Adolf: Kraftwerk Partenstein. Elektro-J. Bd. 2(1922), Januar, S. 4...13.
- [75] Schlosser, H.: Der Ausbau von Wasserkraften in Deutschland. VEW-Mitt. Bd.-(1922), Nr. 309; 310.
- [76] Das Kraftwerk Partenstein. Wasserwirtsch. Bd. 15(1922), S. 35; 237.
- [77] Stand der Bauarbeiten beim Kraftwerk Partenstein. Z. österr. Ing.- u. Archit.-Ver. Bd. 74(1922), Nr. 31/32, S. 148...149.
- [78] Elektrizitätswerke Grossarl-Ache. (Ausbau der 2. Stufe.) Elektrotechn. u. Maschinenbau Bd. 38(1920), Nr. 25, S. 283...284.
- [79] Die Gosauwerke. Nach einem Bericht der A.-G. Stern & Hafferl, Gmunden. Elektrotechn. u. Maschinenbau Bd. 29(1911), Nr. 27, S. 562...564; Nr. 28, S. 582...585; Nr. 29, S. 606...607.

Adresse des Autors:

G. Irresberger, Direktionsassistent der OKA, Gmunden, Österreich.

Technische Mitteilungen — Communications de nature technique

Betrachtungen über die Konstruktion der Spurlager von Vertikal-Generatoren

621.822.2: 621.313.322

[Nach: M. M. Baylac: Considérations sur la construction des Butées des Alternateurs verticaux. Bull. Soc. franç. Electr. Nr. 2, Bd. 7(1951), S. 65...75.]

Verschiedene Anstände mit Spurlagern grosser Maschineneinheiten von Wasserkraftwerken haben in Frankreich dazu geführt, dass besondere Kommissionen gegründet wurden, einerseits zur Abklärung der vorgekommenen Beschädigungen, andererseits zur generellen Behandlung des Spurlagerproblems. Während das Bestehen eines solchen Problems bejaht wird, kann gleichzeitig festgestellt werden, dass der anstandslose Betrieb grosser Spurlager nicht unbedingt heikel und von Zufälligkeiten abhängig sein muss.

Verschiedene Konstrukteure haben Überlegungen und Theorien entwickelt, insbesondere in Bezug auf die Flüssigkeitsreibung, die mit Filmdicken von der Grössenordnung von 0,05 mm arbeitet. Die Erfahrung zeigt, dass verschiedene Ausführungsformen von Spurlagern existieren, die seit Jahren in anstandslosem Betrieb sind. Es ist aber schwierig, die Verhältnisse genau zahlenmässig zu erfassen und deshalb oft heikel, auf andere Verhältnisse zu interpolieren oder gar zu extrapolieren. Schon kleine Änderungen in der Fabrikationsmethode, in der Wahl der Baustoffe oder des Öles können zu unliebsamen Anständen führen. Es ist also vor allem eine gefühlsmässige Erfahrung, die den Bau von Spurlagern weitgehend bestimmt.

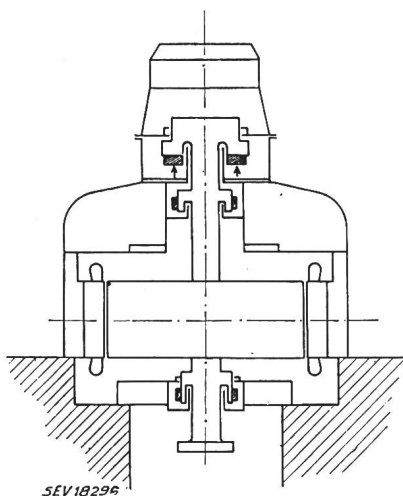


Fig. 1

Disposition der Lagerung eines Vertikal-Generators
Je ein Führungslager ist über und unter dem Rotor
und das Spurlager über dem Rotor angeordnet

Grundsätzlich können drei Hauptdispositionen unterschieden werden: je ein Führungslager über und unter dem Rotor (Fig. 1), gleiche Disposition der Führungslager mit dem

Spurlager unterhalb dem Rotor (Fig. 2) und schliesslich ohne oberes Führungslager, bekannt unter der Bezeichnung Schirmgenerator (Fig. 3). Der dritte Fall war vor rund 50 Jahren ziemlich häufig anzutreffen, ging dann zeitweise vergessen und kommt nun auf dem Umweg über die USA wieder zurück.

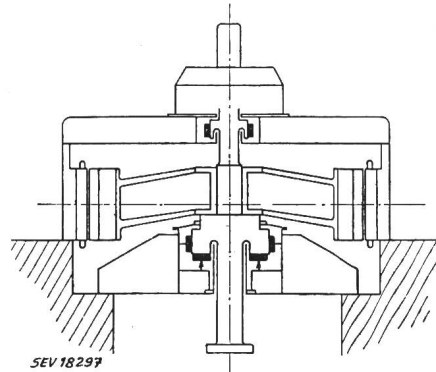


Fig. 2

Gleiche Disposition der Führungslager wie in Fig. 1
mit dem Spurlager unterhalb des Rotors

Infolge ihrer unzweifelhaften Vorteile nimmt diese dritte Disposition in der Häufigkeit ihrer Anwendung ständig zu. Als Vorteile werden insbesondere angeführt:

- Nur ein Ölbehälter und damit nur eine Kontrolle auf Dichtigkeit, Zirkulation und Ölniveau.
- Wegfall der elektrischen Isolierung im Gegensatz zu Spurlagern am Wellenende.
- Ausbaumöglichkeit nach unten ohne die Notwendigkeit, vorher z. B. die Erregermaschine usw. zu demontieren.
- Kürzere Träger über die Turbinengrube.
- Herabsetzung der totalen Maschinenbauhöhe.

Alle Spurlager setzen sich zur Hauptsache zusammen aus dem auf der Welle befestigten Mitnehmerkopf oder -ring, dem darunter liegenden mitdrehenden glatten Spurring, den Segmenten mit Abstützeinrichtung (Zapfen, Federn usw.), der Spurlagerabstützung und schliesslich der Spurlagerkühlung.

Gerade der eigentliche Spurring muss mit ausserordentlicher Genauigkeit hergestellt werden, und zwar verlangt, dass die Fläche genau senkrecht zur Wellenachse liegt und bei einem Spurlager von etwa 2 m Aussen-Durchmesser eine Genauigkeit von 0,003...0,005 mm erreicht. Für die senkrechte Lage zur Rotationsachse genügen etwa 0,03 mm. Die Kontrolle der Lauffläche kann z. B. optisch oder mechanisch erfolgen. Wesentlich ist eine genügende Dicke der Spurscheibe und des Mitnehmerkopfes, um möglichst jede Deformation zu vermeiden.

Die Rauigkeit des Spurringes bestimmt weitgehend den Reibungskoeffizienten beim Inbetriebsetzen. Er steigt von etwa 0,18 bei einer Rauigkeit von 0,1 µm auf etwa 0,42 bei