

Zeitschrift: Bulletin de l'Association suisse des électriciens
Herausgeber: Association suisse des électriciens
Band: 42 (1951)
Heft: 20

Artikel: Incendie de l'usine de Chandoline le 3 avril 1951
Autor: [s.n.]
DOI: <https://doi.org/10.5169/seals-1056891>

Nutzungsbedingungen

Die ETH-Bibliothek ist die Anbieterin der digitalisierten Zeitschriften. Sie besitzt keine Urheberrechte an den Zeitschriften und ist nicht verantwortlich für deren Inhalte. Die Rechte liegen in der Regel bei den Herausgebern beziehungsweise den externen Rechteinhabern. [Siehe Rechtliche Hinweise.](#)

Conditions d'utilisation

L'ETH Library est le fournisseur des revues numérisées. Elle ne détient aucun droit d'auteur sur les revues et n'est pas responsable de leur contenu. En règle générale, les droits sont détenus par les éditeurs ou les détenteurs de droits externes. [Voir Informations légales.](#)

Terms of use

The ETH Library is the provider of the digitised journals. It does not own any copyrights to the journals and is not responsible for their content. The rights usually lie with the publishers or the external rights holders. [See Legal notice.](#)

Download PDF: 18.01.2025

ETH-Bibliothek Zürich, E-Periodica, <https://www.e-periodica.ch>

schaffen, von der aus er zu führenden Positionen vordringen und seinen Einfluss geltend machen kann, wenn es sich darum handelt, die technischen Errungenschaften in den Dienst der Gemeinschaft zu stellen.

Ich mache mir keine Illusionen darüber, dass die Besinnung des Nur-Technikers auf seine menschliche Mission sich rasch vollziehen wird. Es ist wahrscheinlich, dass wir noch einige Katastrophen über uns werden ergehen lassen müssen, bis dem Missbrauch der Technik durch die Politik und der Überschätzung des materiellen Fortschrittes durch den modernen Menschen gesteuert werden kann. Es ist aber schon viel geholfen, wenn die Einsicht wächst, dass der Fortschritt der Technik nicht gleichbedeutend ist mit dem Fortschritt der Menschheit.

Helfen wir in unserm Kreise mit, den Wert der Persönlichkeit zu pflegen und das Heil nicht nur

in der Aneignung eines möglichst grossen Wissenskrums zu sehen, sondern in der harmonischen Entwicklung aller geistigen, ethischen und körperlichen Kräfte. Wir wollen nicht wandelnde Enzyklopädien heranbilden, sondern Menschen aus Fleisch und Blut, die sich ein freies und gesundes Urteil bewahrt haben und die den Schalmeien widerstehen, die die Verfechter einer rein materialistischen Weltanschauung ertönen lassen, um ihre naiven Bewunderer um so leichter in das Joch eines seelenlosen Massendaseins zu zwingen.

Mit dem Wunsche, dass auch die Jünger der Elektrotechnik sich noch mehr als bisher — viele tun es heute schon in vorbildlicher Weise — auf die höheren Zusammenhänge unseres Lebens besinnen und ihr Scherflein beitragen zum Aufbau einer menschlichen Gemeinschaft, deren Gesetze dem heutigen Stand der Technik ebenbürtig sind, schliesse ich die heutige Generalversammlung.

Incendie de l'Usine de Chandoline le 3 avril 1951

Communiqué par la S. A. l'Energie de l'Ouest-Suisse, Lausanne

621.311.21(494.441.2)

Après une courte description de l'équipement de la centrale en machines et des possibilités de production, la cause de l'incendie, la lutte contre celui-ci et les dégâts sont exposés dans ce résumé.

Nach einer Beschreibung der Maschinenausrüstung der Zentrale und ihrer Erzeugungsmöglichkeit werden die Ursache des Brandes, der Verlauf und die Schäden geschildert.

Généralités

L'Usine de Chandoline située à Sion, sur la rive gauche du Rhône, est la plus importante des centrales de la S. A. l'Energie de l'Ouest-Suisse. Elle a été mise en service en 1934. C'est une usine d'hiver et de pointe destinée à couvrir les besoins, tant en puissance qu'en quantité d'énergie, des réseaux de la Suisse romande surtout, pendant les périodes où la production des usines au fil de l'eau ne suffit plus à faire face à la consommation.

Alimentée par les eaux de la Dixence retenues par un barrage à l'entrée du Val des Dix et par celles de la Printze retenues dans le Val de Cleuson, l'usine de Chandoline est équipée de cinq groupes principaux de 37 500 kVA chacun et d'un groupe auxiliaire de 7000 kVA, ce qui donne une puissance installée de 194 500 kVA au total. Chaque groupe principal est composé d'un alternateur triphasé 13 kV, 500 t./min, entraîné par deux turbines Pelton placées de part et d'autre de celui-ci et donnant chacune la moitié de la puissance du groupe. Quant au groupe auxiliaire, il est entraîné par une seule turbine tournant à 750 t./min.

L'usine de Chandoline qui dispose à chaque instant d'une puissance maximum de 130 000 kW, est capable de produire chaque hiver 260 millions de kWh par l'utilisation de 70 millions de m³ d'eau, dont 50 millions accumulés au lac des Dix et 20 millions dans le bassin de St-Barthélemy-Cleuson. Elle peut en outre couvrir des pointes en été.

L'énergie produite à la tension de 13 kV est transformée à 65 et 130 kV au moyen de cinq transformateurs-élévateurs de 37 500 kVA chacun, dont trois

à 3 enroulements 13/65/130 kV et deux à 2 enroulements 13/130 kV, permettant la distribution de l'énergie à un réseau régional 65 kV et au réseau d'interconnexion 130 kV de la Suisse romande. Ces transformateurs sont placés en plein air, sur une plateforme, le long de la façade ouest de l'usine. Ils peuvent être roulés dans la salle des machines pour être ensuite soulevés par deux ponts-roulants de 65 t chacun et transportés au bout du bâtiment dans une fosse de décufrage.

La mise hors service d'un transformateur

Le relais Buchholz du transformateur n° 1, 13/65/130 kV, avait fonctionné plusieurs fois dès les premiers jours du mois de mars. Le dégagement gazeux qui se produisait était cependant très faible en quantité et non inflammable. A la fin du mois toutefois, les dégagements gazeux augmentèrent en importance et leur analyse montra nettement la présence de gaz acétylène, ce qui indiquait l'existence d'un défaut dans le transformateur. Ce dernier fut alors mis hors service, c'était le 30 mars, et les dispositions furent prises pour l'amener dans la fosse de décufrage afin de le démonter et de le soumettre à un examen détaillé.

Préparation du démontage du transformateur

Le transport du transformateur fut exécuté le 2 avril, après transvasage d'environ 1000 kg d'huile depuis la cuve jusque dans le conservateur placé au-dessus, ceci afin de réduire la quantité d'huile à soutirer de la cuve lors du démontage. Le trans-

vasage s'effectua à l'aide d'une pompe et d'un petit filtre n'ayant jamais été utilisés à d'autres fins qu'au filtrage d'huile. Le bouchon qui se trouve au sommet du conservateur avait été enlevé pendant plus de 2 heures pour le transvasage; il s'ensuit que pendant tout ce temps l'intérieur du conservateur était en communication directe avec l'air extérieur.

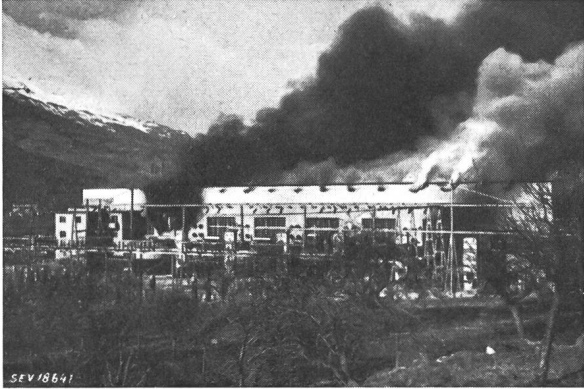


Fig. 1
Face ouest de l'usine

A gauche fumée noire provenant de l'incendie du transformateur; à droite fumée blanche provenant de l'incendie de la toiture avec flammes sortant par les lucarnes; le toit n'est pas encore tombé

Une fois le transformateur en place dans la fosse de décufrage, on procéda à l'enlèvement de ses organes accessoires tels que tuyauteries extérieures, thermostats, indicateurs de niveau et de circulation de l'huile, afin que le démontage du transformateur lui-même, pour lequel des monteurs du constructeur avaient été retenus, puisse commencer le 4 avril. Toutes ces opérations étaient effectuées par le personnel de l'usine conformément aux instructions reçues.

La cause de l'incendie

Dans l'après-midi du 3 avril, deux ouvriers sous les ordres d'un contremaître étaient occupés à ces travaux préliminaires. Tandis que l'un d'eux enlevait la conduite du manomètre indicateur de niveau

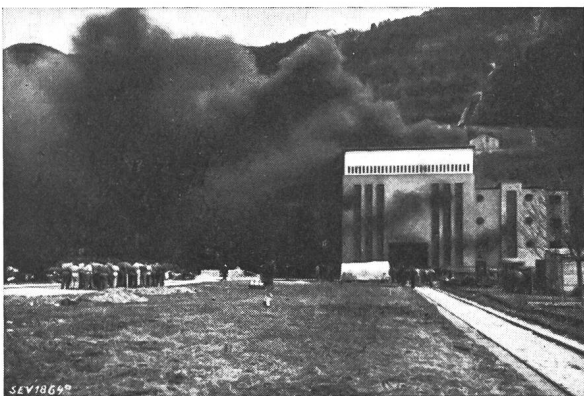


Fig. 2
Face nord avec entrée principale de l'usine
Epaisse fumée noire provenant du transformateur en feu, celle qui sort de la façade provient de la salle de commande qui commence à brûler

d'huile, l'autre s'attaquait au démontage de la conduite d'aération du conservateur d'huile, formée de deux parties raccordées par un joint à brides placé immédiatement en-dessous du conservateur (Fig. 12). La partie supérieure de la conduite monte dans le conservateur jusqu'au haut de celui-ci; elle est percée à cette extrémité de deux trous d'aération. La partie inférieure descend extérieurement le long de la cuve du transformateur, pour aboutir au dessiccateur d'air fixé à mi-hauteur de celle-ci. Pour décoller les brides du joint de la conduite, l'ouvrier le chauffa avec une lampe à souder de 1 litre. A ce moment, il était 15.05 h., une explosion formidable se produisit, vraisemblablement par l'inflammation d'un mélange détonnant formé par de l'air et de l'acétylène dont une faible quantité avait dû rester dans la conduite d'aération et la partie supérieure du conservateur d'huile. Les deux fonds



Fig. 3
Face sud de l'usine
Le toit s'est effondré sur les machines et l'incendie continue sous celui-ci

latéraux de ce dernier furent arrachés et jetés au loin avec les 2000 kg d'huile qu'il contenait. Cette huile prit feu instantanément, entourant de flammes l'ouvrier qui, jetant sa lampe à souder, sauta du transformateur pour sortir en courant du local de décufrage, brûlant comme une torche. Malgré tous les soins qui lui furent prodigués il devait décéder à l'hôpital dans la nuit même, ensuite des graves brûlures subies. Le second ouvrier fut projeté de côté avec force par l'explosion mais, malgré le choc éprouvé, il réussit à sortir de la fosse de décufrage sans être brûlé. Ce n'est que par la suite, en voulant arracher les habits en feu de son camarade, qu'il se brûla à la main gauche, heureusement non gravement.

La lutte contre l'incendie

Des extincteurs portatifs à mousse furent tout de suite mis en action, mais l'huile enflammée se ré-

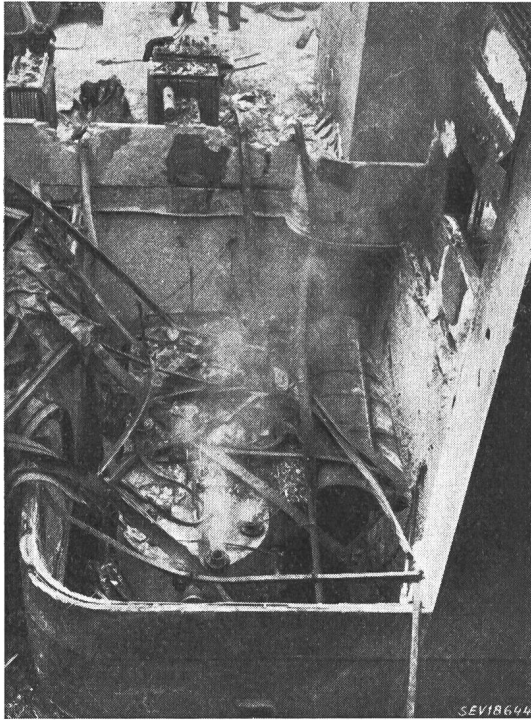


Fig. 4

Le transformateur cause de l'incendie dans la fosse de décufrage

A droite le conservateur d'huile défoncé, par-dessus le tout les fers tordus de la charpente du toit

pandit presque instantanément dans toute la fosse de décufrage, dégageant une chaleur intense qui fit éclater les bornes du transformateur et mit le feu à tout l'appareil. Une épaisse fumée noire se répan-



Fig. 5

La salle des machines

Le toit effondré à l'avant-plan sur les machines et à l'arrière sur un des ponts-roulants

dit aussitôt dans l'usine rendant l'air irrespirable et supprimant toute visibilité, de telle sorte que quelques minutes après l'explosion il fut impossible

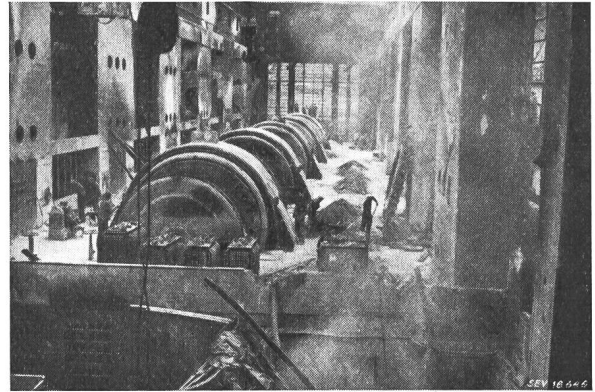


Fig. 6

La salle des machines

Vue contre le sud avec tous les groupes, tout devant la fosse de décufrage

de se tenir dans la salle des machines. De même les escaliers montant aux bureaux et à la salle de commande, distants d'une douzaine de mètres du transformateur en feu, devinrent rapidement inutilisables et il fallut sortir les occupants de ces locaux par les fenêtres.



Fig. 7

La salle des machines

Vue contre le nord avec les groupes qui ont le moins souffert; dans le fond, à mi-hauteur, la salle de commande

Vu l'ampleur et la rapidité de propagation de l'incendie, le corps des pompiers de la Ville de Sion avait été immédiatement alerté. La lutte contre le feu fut rendue très difficile par la fumée qui empêchait l'entrée dans l'usine et toute approche du

foyer. Les masques de protection des appareils respirateurs dont disposaient les pompiers ne furent d'aucun secours, car ils se couvraient d'une couche de suie supprimant toute visibilité.



Fig. 8

La salle des machines

La paroi avec les tableaux des groupes et, devant ceux-ci, les régulateurs des turbines

Les efforts des pompiers se concentrèrent d'abord sur la fosse de décufrage qui formait le foyer principal de l'incendie; mais ce n'est qu'après une diminution de l'intensité de celui-ci et à grand-peine

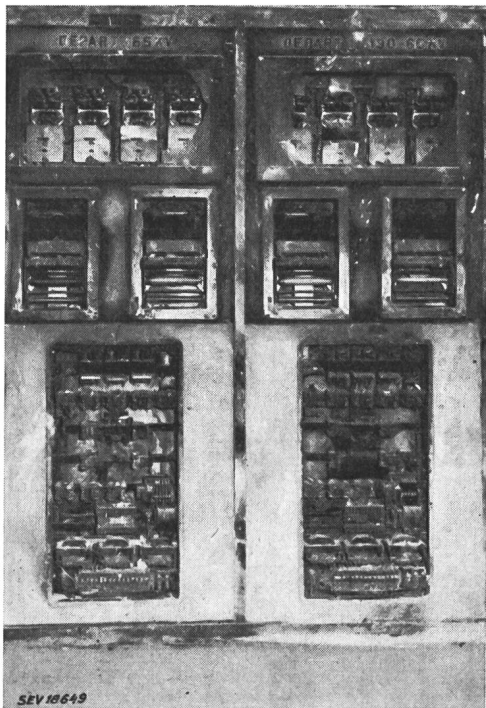


Fig. 9

La salle de commande

Tableau de la salle de commande

qu'il fut possible de mettre en place un appareil à mousse à grand débit et un appareil à brouillard d'eau. Entre-temps toute l'usine avait été mise hors tension et les pompiers purent atteindre sans danger d'électrocution les parties de l'installation pou-

vant encore être sauvées. Des lances furent disposées le long de la plateforme des transformateurs pour arroser ceux-ci, ainsi que l'appareillage 13 kV et les couloirs des câbles se trouvant sous cette plateforme. Dans cette partie, la lutte contre le feu fut efficace et ces installations furent sauvées. Il n'en fut pas de même pour la salle de répartition des câbles et la salle de commande qui s'embrasèrent très rapidement et furent complètement détruites.

Mais le toit de l'usine avait pris feu à son tour. Constitué par une couverture de tôle de cuivre placée sur un voligeage de bois, il reposait sur des fermes métalliques à la partie inférieure desquelles un plancher de bois supportant un faux plafond en planches de gypse était fixé (Fig. 13). Ce dernier, bien que placé à 13 m environ au-dessus du transformateur en flammes, fut vite détruit sous l'effet de l'intense chaleur dégagée, et l'incendie se communiqua alors avec une rapidité foudroyante à toute la toiture (Fig. 1). Les éléments de la charpente métallique ne tardèrent pas à se ramollir, à se déformer et à se tordre, ce qui amena vers 16.30 h l'effondrement de la toiture au complet dans la salle des machines. La couverture en tôle de cuivre tomba d'une seule pièce (Fig. 5). Au-dessus des deux groupes générateurs principaux les plus rap-

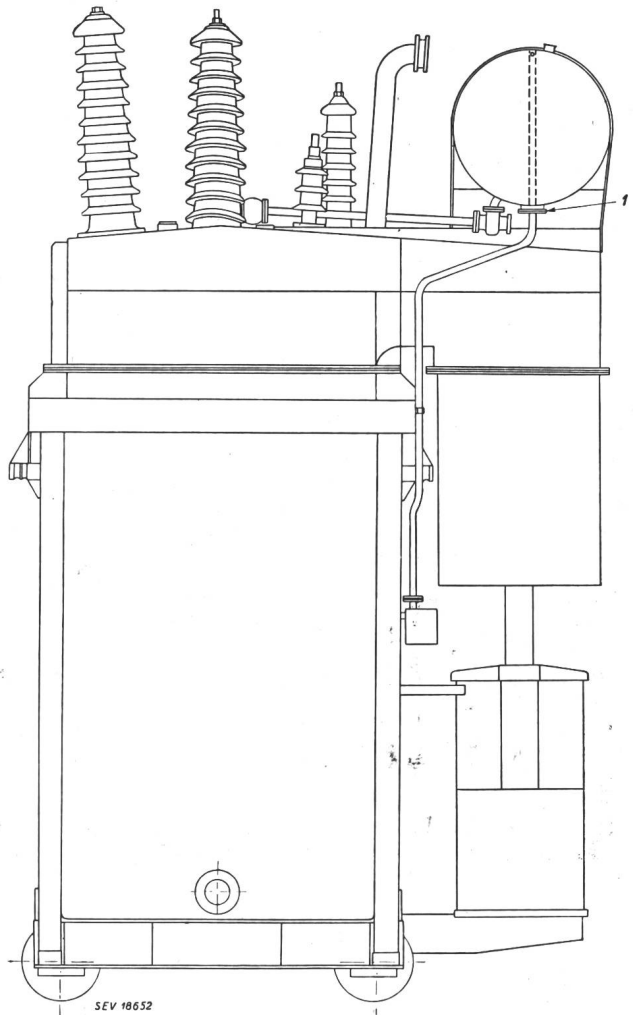


Fig. 12

Dessin du transformateur incendié

1 bride qui a été chauffée

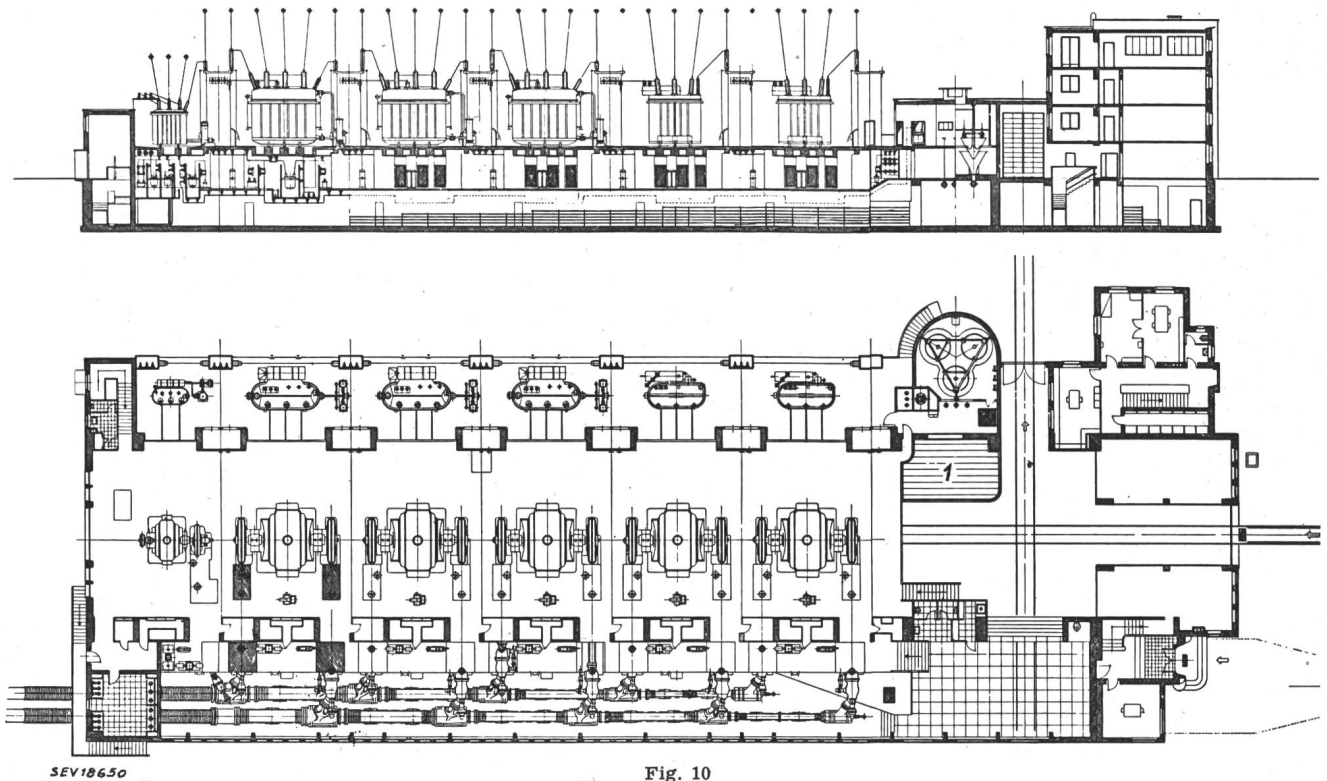


Fig. 10
Plan général de l'usine
1 fosse de décuage

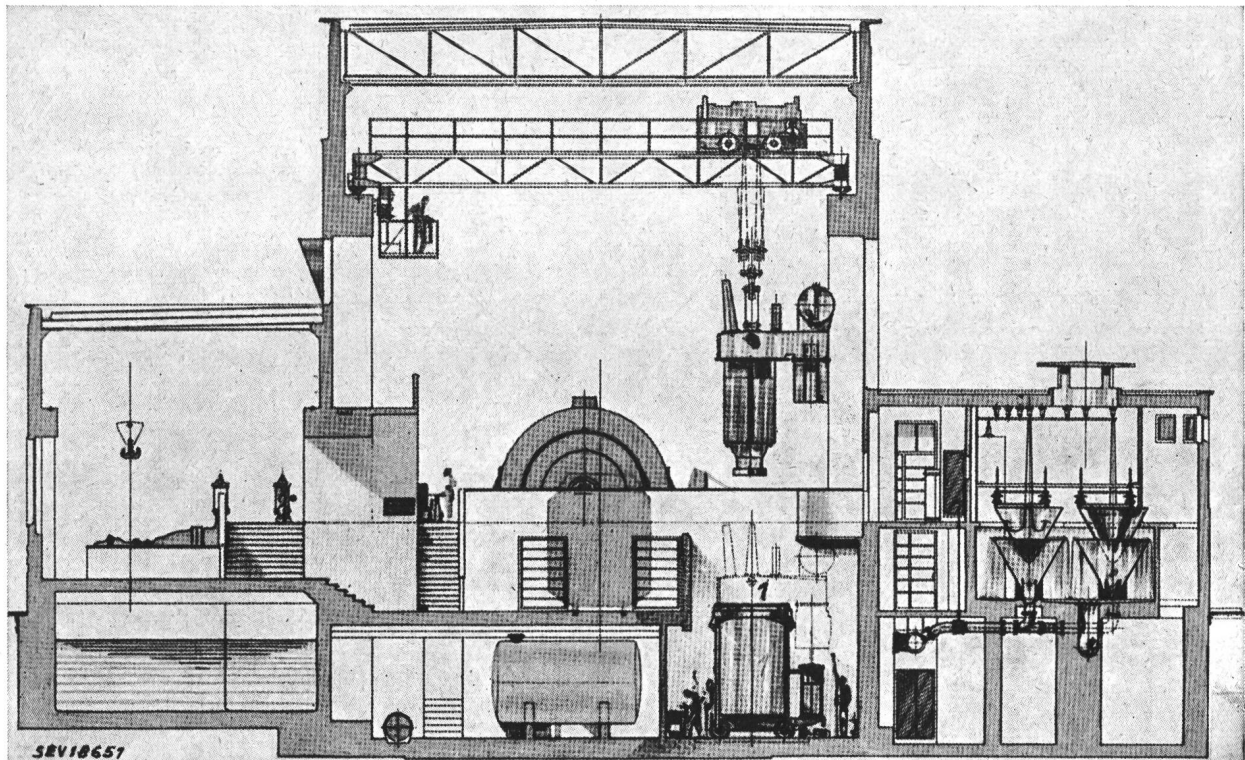


Fig. 11
Coupe en travers de l'usine
1 fosse de décuage

prochés du transformateur en feu, elle fut heureusement retenue à une assez grande hauteur, de sorte que ces groupes furent quelque peu protégés; par

contre elle descendit jusque sur les 3 autres groupes principaux et sur le groupe auxiliaire, les enfermant comme dans un four dans lequel les parties

en bois de la toiture continuèrent à brûler. Ces dernières machines furent soumises à une très haute température puisqu'on trouva dans leur voisinage du verre fondu; aussi subirent-elles de très graves dommages.

fissures à l'une ou l'autre bêche de turbine; par contre les régulateurs, par suite de l'huile qu'ils contenaient et qui s'était enflammée, étaient devenus inutilisables; les tableaux faisant face à chaque groupe étaient entièrement détruits. Les deux alter-

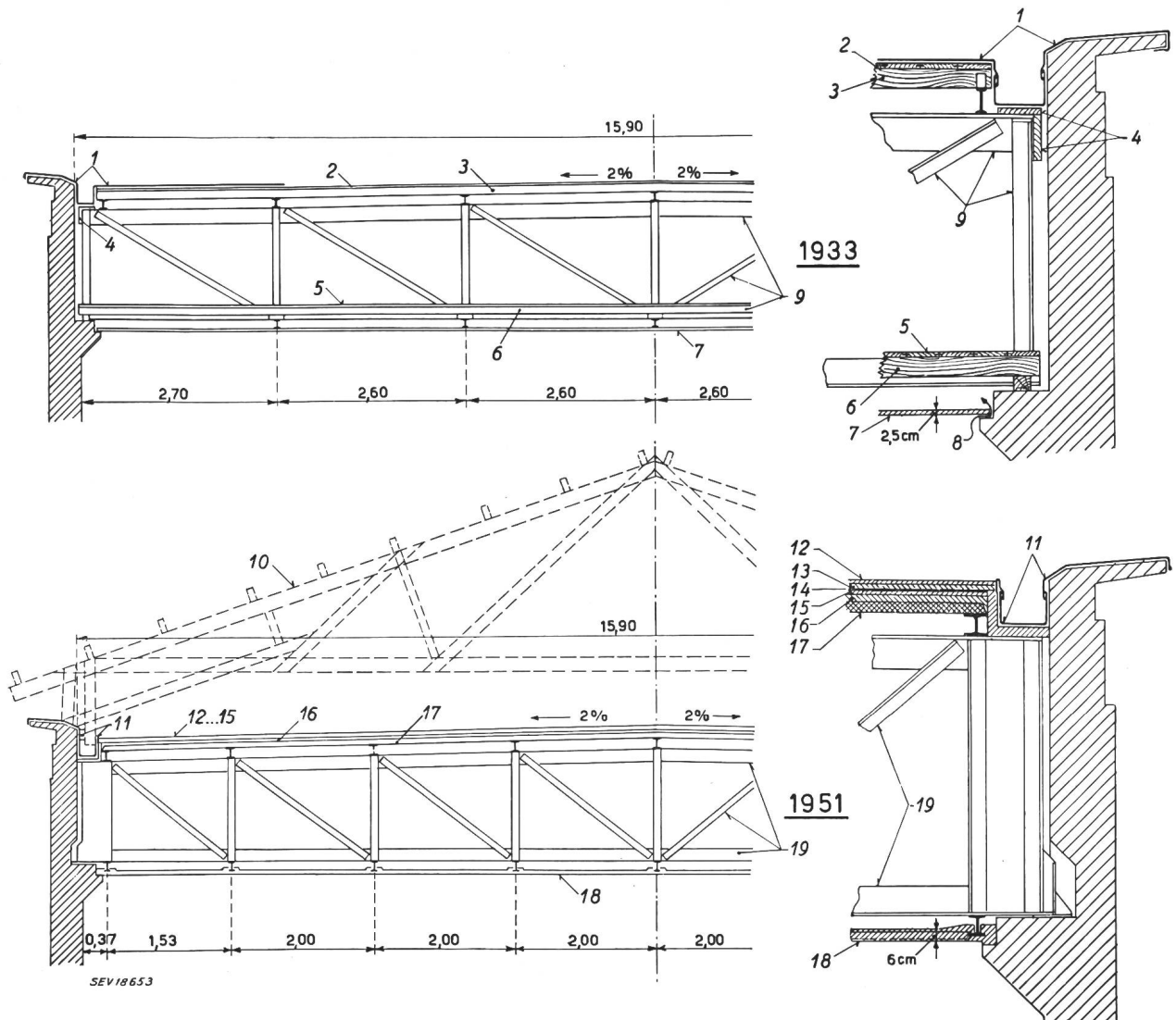


Fig. 13
Ancienne toiture 1933 et nouvelle toiture 1951

Couverture 1933

- 1 Couverture en tôle de cuivre
- 2 voligeage jointif 3 cm, à rainure et languette
- 3 poutrelles en bois 8 x 10 cm, écartement 0,55 m
- 4 sapin 25 x 4 cm
- 5 plancher jointif à rainure et languette
- 6 poutrelles en bois 8 x 10 cm, écartement 1,375 m
- 7 faux-plafond en plaques de gypse 2,5 cm dégrossi et glacé
- 8 aération
- 9 ferme aciers profilés

Couverture 1951

- 10 toiture provisoire en bois
- 11 candole tôle zinguée
- 12 sable 2 cm
- 13 gravier 3 cm
- 14 étanchéité 1 cm
- 15 chape 2 cm
- 16 béton cellulaire 4 cm
- 17 dalles en béton armé 2,00 x 0,30 x 0,06 m
- 18 faux plafond, planches plâtre «zonolite» 2,00 x 0,35 x 0,06 m
- 19 ferme en aciers profilés

Les dégâts

Ce ne fut que vers 20.40 h que le feu put être maîtrisé, les 40 tonnes d'huile que contenait le transformateur cause du sinistre ayant presque complètement brûlé. Dès le lendemain, après que les travaux de déblaiement eurent commencé, on put se rendre compte de l'étendue des dégâts. Les parties hydrauliques telles que collecteurs, vannes et turbines étaient indemnes, à part quelques petites

nateurs protégés par le pont-roulant n'avaient que peu de mal, tandis que tous les autres étaient très gravement atteints. Les carcasses en fonte sont fendues dans leur moitié supérieure de même que les flasques, de telle façon que leur remplacement est nécessaire; tous les enroulements sont brûlés et les tôles en partie endommagées; par contre les arbres avec leur moyeu ainsi que les paliers pourront probablement être réutilisés. Les sous-sols où se trou-

vent les services internes, l'appareillage 13 kV des alternateurs et les couloirs des câbles n'ont que peu souffert tandis que, comme il a déjà été dit, la salle de commande et la salle de répartition des câbles placées immédiatement en-dessous ont été complètement anéanties. L'un des ponts-roulants de 65 tonnes de la salle des machines a pu être remis en état provisoirement sur place alors que l'autre, plus sérieusement atteint, doit être renvoyé au constructeur. Le poste extérieur n'a pas été touché, car le vent soufflait depuis celui-ci dans la direction de l'usine; ce fait a aussi aidé à protéger les transformateurs dont aucun n'a été atteint, à part celui qui est à l'origine du désastre.

Conclusions

On voit que la gravité de l'incendie de l'usine de Chandoline est due à un concours malheureux de circonstances défavorables. Ce sinistre montre tout d'abord qu'un transformateur dont l'huile a dégagé des gaz par suite d'un défaut, reste un appareil dangereux même après avoir été mis hors tension, et qu'avant de l'avoir ouvert il faut le traiter avec précaution, vu le danger d'explosion qu'il présente. Il montre de plus que si une fosse de décuvement est située dans une salle de machines, elle doit être pourvue, pour le cas d'incendie, d'un dispositif de fermeture rapide et complète et d'un système d'extinction efficace. Enfin on constate encore qu'une toiture d'usine avec des parties en bois présente un danger en cas d'incendie, même lorsque ses faces

supérieures et inférieures sont revêtues de matériaux incombustibles, que sa charpente est métallique et que cette toiture est placée très haut au-dessus des machines.

La remise en service de la centrale

Grâce à l'aide qui lui fut prêtée avec empressement de tous côtés, tant de Suisse que de l'étranger, et à un travail acharné qui fut poursuivi jour et nuit, EOS put maintenir son service d'exploitation presque normalement et la remise en marche de l'usine fut plus rapide qu'on n'aurait pu l'espérer au premier abord*). Un premier groupe principal de 30 000 kW put reprendre son service régulier le 12 mai déjà et un second le 25 mai, permettant ainsi à l'usine de produire la moitié de sa puissance totale, ce qui suffit au service d'été. Sauf imprévu, deux autres groupes pourront être remis en marche au début de l'hiver, de sorte que l'usine sera alors à même de donner à nouveau sa pleine puissance.

EOS tient à remercier ici encore les entreprises de production d'énergie, les industriels et les personnes qui ont contribué par leurs efforts à circonscrire le sinistre et à en atténuer les effets. Par ailleurs EOS donnera volontiers des renseignements complémentaires à ceux qui pourraient en désirer.

Adresse des auteurs:

S. A. l'Energie de l'Ouest-Suisse (EOS), 45, Avenue de la Gare, Lausanne.

*) cf. Florin, L.: Les réparations par soudure dans la centrale électrique de Chandoline. P. 807 du présent numéro.

Leuchtdichte-Messungen an Fluoreszenzleuchten mit Blendungsschutz

Von R. Spieser, Herrliberg

535.245.2:621.327.4

Die in den letzten Jahren festzustellende, vermehrte Beachtung, die der Leuchtdichte von Leuchten und von beleuchteten Anlageteilen von fachmännischer Seite entgegengebracht wird, ruft einer einfachen, zuverlässigen Messeinrichtung. Erfahrungen in der Anwendung des Leuchtdichtemessers von Luckiesh-Taylor bei der Untersuchung von zwei technischen Fluoreszenzleuchten mit Blendschutzvorrichtungen aus Kunstharz-Preßstoff werden beschrieben.

Depuis quelques années, les éclairagistes tiennent beaucoup mieux compte de la brillance des luminaires et des parties éclairées des installations. Il est donc nécessaire de pouvoir disposer d'un dispositif de mesure simple, mais précis. Expériences faites avec un luminancemètre de Luckiesh-Taylor, dans le cas de deux luminaires d'atelier, équipés de lampes fluorescentes et d'une grille paralume en résine synthétique moulée.

Einleitung

In der Bewertung der Güte von Beleuchtungsanlagen gewinnt die Leuchtdichte der Leuchten sowie ihrer nähere und weitere Umgebung und die Frage der Leuchtdichtekontraste zwischen diesen Anlageteilen eine wachsende Bedeutung [1] ¹⁾. Über den gegenwärtigen Stand der Versuche, diese Leuchtdichte-Kennwerte in einfache Bewertungssysteme oder -formeln einzubeziehen, orientiert in übersichtlicher Form die Arbeit von Dresler [2].

Die Frage der Leuchtdichte-Messung selbst ist dabei vorerst übergangen, da sie für die dort vorliegende Fragestellung nicht von Bedeutung ist. Hingegen stellen sich bei der praktischen Einhal-

tung der bereits in den Schweizerischen Allgemeinen Leitsätzen für elektrische Beleuchtung (Publ. Nr. 144 des SEV) festgelegten Leuchtdichte-Grenzwerte von Leuchten und bei der Beurteilung von Kontrasten in bestehenden Anlagen die Aufgaben der Leuchtdichte-Messung mit praktisch erprobten, einfachen und zuverlässigen Messgeräten. Von der Möglichkeit, die Leuchtdichte-Kennwerte von Leuchten an Hand der im Laboratorium aufgenommenen Lichtverteilungskurven und mit Hilfe der bekannten Masse der Leuchten indirekt zu bestimmen, wurde bis jetzt, auch für einfach geformte Glühlampenleuchten, wenig Gebrauch gemacht ²⁾.

$$^2) \text{ Leuchtdichte} = \frac{\text{Lichtstärke in Blickrichtung}}{\text{Leuchtfächenprojektion in die Ebene senkrecht zur Blickrichtung}}$$

¹⁾ siehe Literatur am Schluss des Aufsatzes.