

Zeitschrift: Bulletin de l'Association suisse des électriciens

Herausgeber: Association suisse des électriciens

Band: 42 (1951)

Heft: 22

Erratum: Berichtigung : "Ein neues Doppelsteuerventil mit pneumatischem Stellungsfernanzeiger für druckluftgesteuerte Trennschalter"

Autor: Vénard, R.

Nutzungsbedingungen

Die ETH-Bibliothek ist die Anbieterin der digitalisierten Zeitschriften. Sie besitzt keine Urheberrechte an den Zeitschriften und ist nicht verantwortlich für deren Inhalte. Die Rechte liegen in der Regel bei den Herausgebern beziehungsweise den externen Rechteinhabern. [Siehe Rechtliche Hinweise.](#)

Conditions d'utilisation

L'ETH Library est le fournisseur des revues numérisées. Elle ne détient aucun droit d'auteur sur les revues et n'est pas responsable de leur contenu. En règle générale, les droits sont détenus par les éditeurs ou les détenteurs de droits externes. [Voir Informations légales.](#)

Terms of use

The ETH Library is the provider of the digitised journals. It does not own any copyrights to the journals and is not responsible for their content. The rights usually lie with the publishers or the external rights holders. [See Legal notice.](#)

Download PDF: 18.01.2025

ETH-Bibliothek Zürich, E-Periodica, <https://www.e-periodica.ch>

dieser Messmethode liegt im einfachen Aufbau, der zudem erlaubt, mit wenigen Mitteln, wie einem Kathodenstrahlzilographen und einem geeichten RC-Generator, z. B. die Qualität eines verdrosselten Kondensators innert weniger Minuten zu beurteilen oder den günstigsten Wert des Luftspaltes einer Sperrdrosselspule einzustellen.

Adresse des Autors:

A. Farner, dipl. Physiker, Hertenstein, Nussbaumen b. Baden.

Berichtigung

«Ein neues Doppelsteuerventil mit pneumatischem Stellungsfernzeiger für druckluftgesteuerte Trennschalter» von R. Vénard [Bull. SEV Bd. 42(1951), Nr. 21, S. 840...842]. Im Abschnitt 3 (S. 841) hat sich ein Druckfehler eingeschlichen. Im zweiten Satz des ersten Alineas, Zeile 6, soll es statt «Freiluftübertragung» Freilaufübertragung heissen.

Technische Mitteilungen — Communications de nature technique

Condamnation, en Allemagne, d'un inspecteur accusé d'homicide par imprudence, à la suite de l'électrocution d'un monteur de ligne aérienne

343:614.825(43)

La revue «Elektro-Technik» (Cobourg, Allemagne) relate, dans son numéro du 17 août 1951, un accident mortel survenu dans une installation à courant fort, par suite d'une négligence d'un inspecteur, qui a été condamné pour ce fait.

Trois monteurs avaient été chargés d'installer une ligne aérienne à 220/380 V, destinée à alimenter un grand chantier de construction et d'y raccorder différentes machines. Le samedi, alors que l'installation de cette ligne était terminée, mais que les monteurs n'y avaient encore raccordé qu'une scie circulaire, l'inspecteur compétent ordonna aux monteurs d'interrompre leur travail sur ce chantier et de procéder à une remise en état urgente dans le réseau, travail qui devait probablement occuper ces monteurs jusqu'au lundi soir, de sorte qu'ils ne pourraient poursuivre l'installation du chantier le mardi matin.

Or, l'après-midi du lundi, l'inspecteur mit la nouvelle ligne aérienne du chantier sous tension, à la demande de l'entrepreneur, qui désirait pouvoir utiliser la scie circulaire déjà raccordée. L'inspecteur négligea toutefois d'en aviser le groupe de monteurs. Contrairement aux prévisions, les monteurs ne s'annoncèrent pas à l'inspecteur le mardi matin, mais allèrent directement sur le chantier. L'inspecteur se rendit alors sur place pour aviser les monteurs que la ligne était sous tension, mais il ne trouva pas ceux-ci, qui étaient pourtant dans le chantier. Malgré ce fait il omit de déclencher la ligne aérienne.

tension ou non, car il était certain qu'elle ne l'était pas, le monteur saisit deux fils de la ligne et fut tué, bien qu'il eût lâché les fils peu après. Le tribunal compétent condamna l'inspecteur à 3 mois de prison, pour homicide par imprudence. Il estimait que cet inspecteur aurait au moins dû déclencher la ligne aérienne à 220/380 V du chantier le mardi matin, puisqu'il ne réussit pas à informer les monteurs de la mise sous tension.

Il est évident que cet inspecteur a commis une grave faute, mais les monteurs, y compris celui qui fut tué, ont également été fautifs, car ils ont négligé de vérifier tout d'abord si la ligne aérienne n'était réellement pas encore mise sous tension. Il s'agit là d'une négligence que nous avons déjà constatée à maintes reprises, lors d'accidents dus au courant fort. Par paresse ou parce qu'ils sont trop sûrs d'eux-mêmes, certains monteurs négligent les précautions élémentaires et renoncent à faire usage d'un essayeur de tension ou d'une lampe de contrôle, ainsi qu'à la mise à la terre et en court-circuit des emplacements de travail.

F. Sibler

Scheuentrocknung von Futtergras

631.563.2

[Nach C. A. Cameron Brown, und P. G. Finn-Kelcey: Barn Hay Drying. ERA Technical Report W/T 17; 1948.

Die künstliche Trocknung des Grases sucht ein Futtermittel maximalen Protein- und Karotingehaltes auch bei schlechtem Erntewetter zu sichern. In den USA und in Schweden wurde schon vor dem Krieg versucht, in vom Boden her ventilerten Scheunen das auf der Wiese vorgetrocknete Gras bis auf 20 % Feuchtigkeitsgehalt nachzutrocknen. Die Luft wird unter 0,5...1 kg/cm² Druck durch einen auf oder unter dem Scheunenboden laufenden Hauptkanal mit senkrecht abgezweigten Nebenkanälen (Fig. 1) der aufgestapelten Grasschicht zugeführt. Vorzugsweise wird auch ein auf dem Scheunenboden erhöht angebrachter Lattenboden (Fig. 2) zur gleichmässigeren Luftzufuhr an die Heuschicht angeordnet.

Nach Kriegsende untersuchte die ERA, ob sich das amerikanische Verfahren auch unter den ungünstigeren Bedingungen in England (geringere Vortrocknung des Grases und höhere

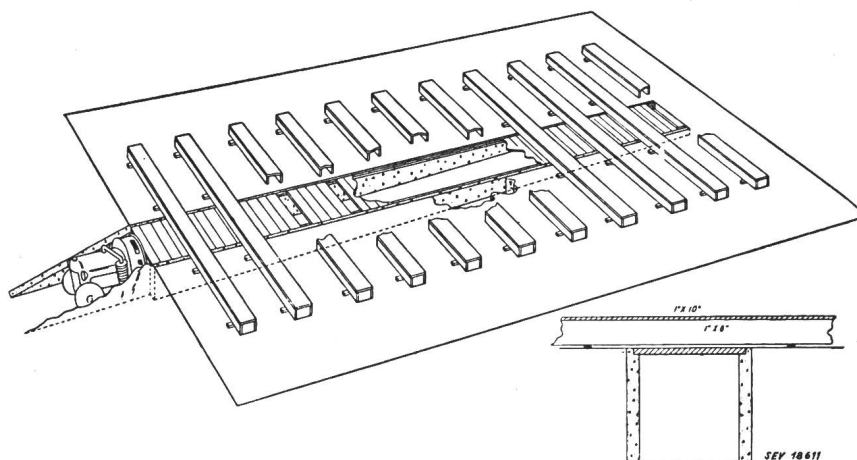


Fig. 1
Unterirdischer Hauptkanal
mit seitlichen Luftgängen

L'un des monteurs escalada, durant la matinée, un poteau de la ligne aérienne demeurée sous tension, pour y brancher aux fils nus une ligne provisoire destinée à alimenter des moteurs. Sans se soucier de contrôler si la ligne était sous

Feuchtigkeitsgehalt der Ventilationsluft) noch lohne. Die Versuche wurden unter Mitwirkung von Landwirten für die Einrichtung und den Betrieb der Trockenscheunen, sowie von Überlandwerken für die Lieferung der elektrischen