

Zeitschrift: Bulletin de l'Association suisse des électriciens

Herausgeber: Association suisse des électriciens

Band: 42 (1951)

Heft: 24

Artikel: Portes d'énergie dans les câbles souterrains unipolaires en système triphasé

Autor: Bernard, P.

DOI: <https://doi.org/10.5169/seals-1056907>

Nutzungsbedingungen

Die ETH-Bibliothek ist die Anbieterin der digitalisierten Zeitschriften. Sie besitzt keine Urheberrechte an den Zeitschriften und ist nicht verantwortlich für deren Inhalte. Die Rechte liegen in der Regel bei den Herausgebern beziehungsweise den externen Rechteinhabern. [Siehe Rechtliche Hinweise.](#)

Conditions d'utilisation

L'ETH Library est le fournisseur des revues numérisées. Elle ne détient aucun droit d'auteur sur les revues et n'est pas responsable de leur contenu. En règle générale, les droits sont détenus par les éditeurs ou les détenteurs de droits externes. [Voir Informations légales.](#)

Terms of use

The ETH Library is the provider of the digitised journals. It does not own any copyrights to the journals and is not responsible for their content. The rights usually lie with the publishers or the external rights holders. [See Legal notice.](#)

Download PDF: 18.01.2025

ETH-Bibliothek Zürich, E-Periodica, <https://www.e-periodica.ch>

Pertes d'énergie dans les câbles souterrains unipolaires en système triphasé¹⁾

Par P. Bernard, Cortaillod

621.315.21.017

La méthode de calcul que l'auteur emploie pour déterminer les pertes d'énergie dans trois câbles monopolaires en système triphasé, est exposée dans cet article. Puis, par deux exemples pratiques complètement traités, l'auteur tient à justifier son emploi, en montrant le faible écart qu'il y a entre valeurs calculées et mesurées.

In diesem Artikel entwickelt der Verfasser das Berechnungsverfahren zur Bestimmung der Leistungsverluste in den drei Einleiterkabeln eines Drehstromsystems. Zwei durchgerechnete Beispiele beweisen die Richtigkeit der Methode und zeigen die vernachlässigbare kleine Abweichung zwischen den errechneten und gemessenen Werten.

A. Introduction

Tout conducteur parcouru par un courant alternatif étant, rappelons-le, entouré d'un champ électromagnétique sinusoïdal, un circuit métallique ouvert placé dans son voisinage deviendra, par induction mutuelle, le siège d'une tension induite.

Trois conducteurs réunis sous une enveloppe métallique commune et dont les axes sont placés suivant les sommets d'un triangle équilatéral, produisent, lorsqu'ils sont parcourus par un courant en système triphasé, chacun un flux sur l'enveloppe. Ces trois flux sont, de même que le courant des trois pôles, décalés de 120° entre eux, de sorte que leurs actions sur l'enveloppe commune se compensent.

En revanche, lorsque chacun des trois conducteurs est pourvu de sa propre enveloppe (câble monopolaire) il n'y a plus compensation des flux émis par les trois pôles et il se forme, par conséquent, une tension induite dans chacune des enveloppes.

Ainsi, dans le cas d'un câble souterrain tripolaire, seules importent en général les pertes dans le cuivre produites par effet Joule. Celles qui interviennent dans la gaine de plomb peuvent par contre être négligées puisque les trois flux se compensent pratiquement. Il en est de même pour celles produites par hystérésis et courant de Foucault, si le câble est revêtu d'une armure de fer.

L'utilisation du câble tripolaire est toutefois limitée par le fait que ces dimensions croissent avec l'intensité ou la tension requise pour le transport de l'énergie. Dès que celles-ci deviennent trop grandes, la préférence doit être donnée à trois câbles unipolaires.

Il est, en pareil cas, indispensable d'éliminer les tensions induites qui peuvent devenir nuisibles et dangereuses sur une ligne d'une certaine longueur. La difficulté est résolue par la mise à la terre à leurs deux extrémités de chacune des trois gaines de plomb qui forment ainsi des circuits fermés dans lesquels circulent des courants parfois importants.

Leur intensité dépend des coefficients de self-induction et d'induction mutuelle des trois conducteurs de cuivre et des trois gaines de plomb, coefficients qui sont eux-mêmes fonction des dimensions et de la disposition géométrique des câbles. Les pertes Joule ainsi occasionnées ne sont en tout état de cause plus négligeables.

L'étude d'un projet comportera donc nécessairement des prévisions quant aux valeurs des tensions induites et des courants et pertes dans le plomb d'une part, ainsi qu'aux chutes de tension et pertes dans le cuivre, d'autre part.

L'objet de notre communication n'est autre que d'exposer la méthode à laquelle nous recourons pour déterminer ces diverses valeurs, lesquelles sont d'ailleurs confirmées, ainsi que nous le verrons plus loin, par les résultats obtenus dans la pratique.

La pose de trois câbles dans une fouille peut s'effectuer en disposant leurs axes, soit sur un plan (en nappe), soit selon les sommets d'un triangle équilatéral (en triangle). La méthode, qui consiste à traiter le cuivre et le plomb de chaque pôle comme le primaire et le secondaire d'un transformateur (sans fer), est en principe la même dans l'un et l'autre cas.

Les éléments du problème étant posés et toutes indications utiles étant données, nous nous attacherons dans les deux premières parties de notre étude à démontrer par deux exemples pratiques la concordance à quelque pour-cent près des pertes ohmiques prévues par calculs avec celles mesurées. Dans nos développements théoriques, nous envisagerons successivement les gaines de plomb:

- 1^o isolées entre elles;
- 2^o mises à la terre à une des extrémités (secondaire à circuit ouvert d'un transformateur);
- 3^o mises à la terre aux deux extrémités (secondaire court-circuité).

Dans la troisième partie, nous établirons par quatre exemples les différences des valeurs calculées pour trois câbles identiques disposés d'abord en nappe puis en triangle.

Enfin, la quatrième partie traitera d'un cas extrême, en l'occurrence celui de trois câbles à très haute tension et forte intensité disposés en nappe.

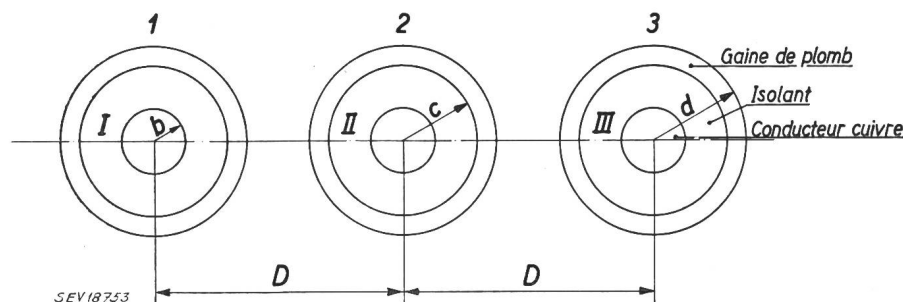


Fig. 1

Disposition des câbles en nappe

- 1, 2, 3 Gains de plomb
- I, II, III Conducteurs en cuivre
- D Distance entre axes
- b rayon de la corde
- c rayon du conducteur isolé
- d rayon sur plomb

¹⁾ Date de réception du manuscrit: 19 décembre 1950.

B. Disposition des câbles en nappe (Fig. 1)

1. Gaiques de plomb isolées entre elles

I_I I_{II} I_{III} courant dans chaque pôle (valeurs efficaces)

I_1 I_2 I_3 courant dans chaque gaine de plomb

Puisque les gaiques sont isolées nous aurons:

$$I_1 = I_2 = I_3 = 0$$

En prenant le courant de chaque pôle comme origine des pôles, la chute de tension imaginaire dans chacun de ceux-ci sera:

$$[\Delta E_I] = R_I I_I + j\omega 10^{-3} [L_{II} I_I + M_{III} I_{II} + M_{III} I_{III}] \text{ V/km,}$$

$$[\Delta E_{II}] = R_{II} I_{II} + j\omega 10^{-3} [M_{III} I_I + L_{II} I_{II} + M_{III} I_{III}] \text{ V/km,}$$

$$[\Delta E_{III}] = R_{III} I_{III} + j\omega 10^{-3} [M_{III} I_I + M_{III} I_{II} + L_{III} I_{III}] \text{ V/km,}$$

- où
- R_I, R_{II}, R_{III} résistances ohmiques en Ω/km ;
 $\omega = 2 \pi f$;
- L_I, L_{II}, L_{III} coefficients de self-induction en mH/km (formule de L');
- les M coefficients d'induction mutuelle en mH/km.

Si les trois câbles sont identiques, parcourus par le même courant (système triphasé) et que I et III soient également distants de II on a:

$$R_I = R_{II} = R_{III} = R; I_I = I_{II} = I_{III} = I;$$

$$L_I = L_{II} = L_{III} = L' \text{ avec}$$

$$L' = \left(0,46 \log \frac{2 \cdot 10^5}{b} - 0,15\right) 10^{-3} \text{ H/km;}$$

$$M_{I II} = M_{II I} = M_{II III} = M_{III II}; M_{I III} = M_{III I};$$

$$M_{I III} < M_{I II}.$$

Les valeurs des M sont données par les formules:

$$M_{I II} = M_{III II} = \left(0,46 \log \frac{2 \cdot 10^5}{D} - 0,2\right) 10^{-3} \text{ H/km}$$

et

$$M_{I III} = M_{III I} = \left(0,46 \log \frac{2 \cdot 10^5}{2 D} - 0,2\right) 10^{-3} \text{ H/km.}$$

Les chutes de tension imaginaires deviendront par conséquent:

$$[\Delta E_I] = I [R + j \omega (L' + M_{I II} + M_{I III})] \text{ V/km}$$

$$[\Delta E_{II}] = I [R + j \omega (L' + 2 M_{I II})] \text{ V/km}$$

$$[\Delta E_{III}] = I [R + j \omega (L' + M_{I II} + M_{I III})] \text{ V/km}$$

Dans ces équations le courant efficace I est une grandeur réelle, puisqu'on l'a pris comme origine des pôles. Si on pose $I = 1 \text{ A}$, les équations précédentes deviendront:

$$\left. \begin{aligned} [\Delta E_I] &= R + j \omega (L' + M_{I II} + M_{I III}) \\ [\Delta E_{II}] &= R + j \omega (L' + 2 M_{I II}) \\ [\Delta E_{III}] &= R + j \omega (L' + M_{I II} + M_{I III}) \end{aligned} \right\} \begin{array}{l} \text{V/km} \\ \text{par A,} \\ \text{ou } \Omega/\text{km} \end{array}$$

Si E_0 est la tension appliquée à l'entrée d'un pôle, E celle à la sortie, et Z l'impédance, la loi d'Ohm donne

$$E_0 - E = ZI$$

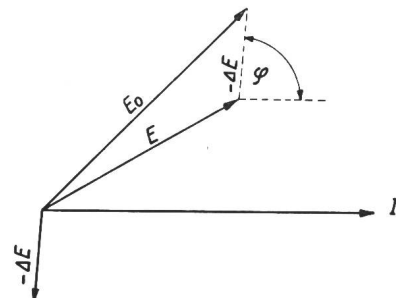
en notation symbolique

$$[E_0] - [E] = [Z] I = [\Delta E]$$

d'où

$$[E] = [E_0] - [\Delta E]$$

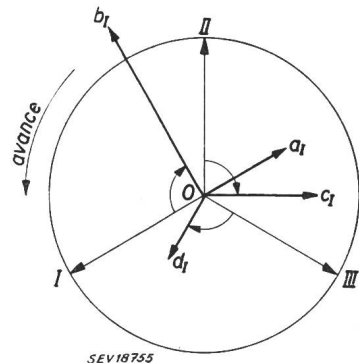
et la représentation vectorielle fig. 2.



SEV18756

Fig. 2

Pôle I
- $[\Delta E_I] = -R - j\omega L' - j\omega M_{I II} - j\omega M_{I III}$

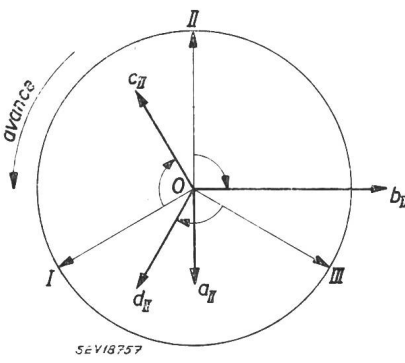


SEV18755

Fig. 3

- $R = \vec{0a}_I$ fig. 3 et 3a
- $j\omega L' = \vec{0b}_I$ fig. 3 = $\vec{a}_I b_I$ fig. 3a
- $j\omega M_{I II} = \vec{0c}_I$ fig. 3 = $\vec{b}_I c_I$ fig. 3a
- $j\omega M_{I III} = \vec{0d}_I$ fig. 3 = $\vec{c}_I d_I$ fig. 3a
- ΔE_I = somme vectorielle des 4 vecteurs précédents.

Pôle II
- $[\Delta E_{II}] = -R - j\omega L' - j\omega M_{I II} - j\omega M_{I III}$

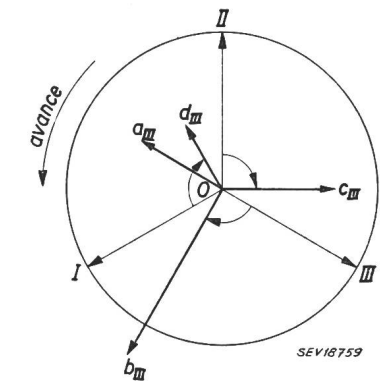


SEV18757

Fig. 4

- $R = \vec{0a}_{II}$ fig. 4 et 4a
- $j\omega L' = \vec{0b}_{II}$ fig. 4 = $\vec{a}_{II} b_{II}$ fig. 4a
- $j\omega M_{I II} = \vec{0c}_{II}$ fig. 4 = $\vec{b}_{II} c_{II}$ fig. 4a
- $j\omega M_{I III} = \vec{0d}_{II}$ fig. 4 = $\vec{c}_{II} d_{II}$ fig. 4a
- ΔE_{II} = somme vectorielle des 4 vecteurs précédents.

Pôle III
- $[\Delta E_{III}] = -R - j\omega L' - j\omega M_{I II} - j\omega M_{I III}$



SEV18759

Fig. 5

- $R = \vec{0a}_{III}$ fig. 5 et 5a
- $j\omega L' = \vec{0b}_{III}$ fig. 5 = $\vec{a}_{III} b_{III}$ fig. 5a
- $j\omega M_{I II} = \vec{0c}_{III}$ fig. 5 = $\vec{b}_{III} c_{III}$ fig. 5a
- $j\omega M_{I III} = \vec{0d}_{III}$ fig. 5 = $\vec{c}_{III} d_{III}$ fig. 5a
- ΔE_{III} = somme vectorielle des 4 vecteurs précédents.

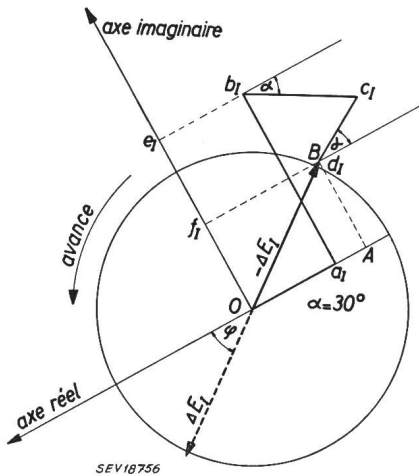


Fig. 3 a

$$a_{I A} = b_{I C} \cos 30^\circ - c_{I D} \cos 30^\circ = \omega(M_{I II} - M_{I III}) 0,866$$

$$e_{I f I} = b_{I C} \sin 30^\circ + c_{I D} \sin 30^\circ = \omega(M_{I II} + M_{I III}) 0,5$$

Les composantes de $-\Delta E_I$ par rapport à J_I seront donc:
 Comp. réelle: $OA = R + a_{I A}$
 Comp. imag.: $AB = \omega L' - e_{I f I}$

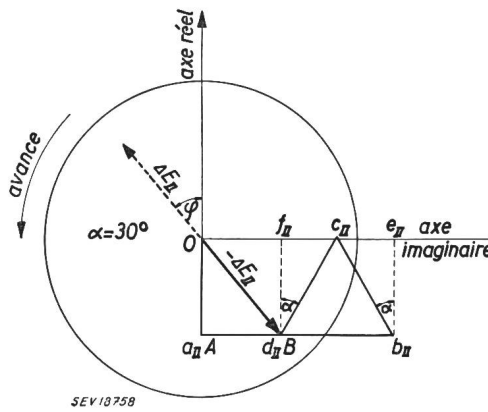


Fig. 4 a

$$a_{II A} = b_{II C} \cos 30^\circ - c_{II D} \cos 30^\circ = \omega(M_{II II} - M_{II III}) 0,866 = 0$$

$$e_{II f II} = b_{II C} \sin 30^\circ + c_{II D} \sin 30^\circ = \omega(2M_{II II}) 0,5$$

Les composantes de $-\Delta E_{II}$ par rapport à J_{II} seront donc:
 Comp. réelle: $OA = R$
 Comp. imag.: $AB = \omega L' - e_{II f II}$

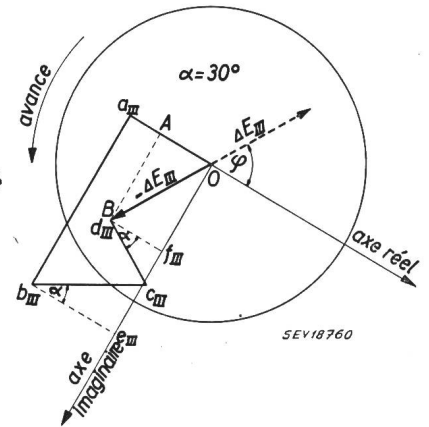


Fig. 5 a

$$a_{III A} = b_{III C} \cos 30^\circ - c_{III D} \cos 30^\circ = \omega(M_{III II} - M_{III III}) 0,866$$

$$e_{III f III} = b_{III C} \sin 30^\circ + c_{III D} \sin 30^\circ = \omega(M_{III II} + M_{III III}) 0,5$$

Les composantes de $-\Delta E_{III}$ par rapport à J_{III} seront donc:
 Comp. réelle: $OA = R - a_{III A}$
 Comp. imag.: $AB = \omega L' - e_{III f III}$

Les ΔE seront négatifs par rapport à la tension appliquée E_0 , et par conséquent à I , puisque E_0 est une f.e.m. génératrice.

Donc il faudra prendre les $[\Delta E]$ avec le signe (—) dans les équations précédentes et on aura pour chaque pôle la situation donnée dans les fig. 3...5a.

une chute de tension $-\Delta E$, en avance de φ sur I (voir fig. 3 a, 4 a, 5 a).

2. Gaines de plomb mises à la terre à l'une des extrémités

Pour chaque pôle on aura le schéma fig. 9.

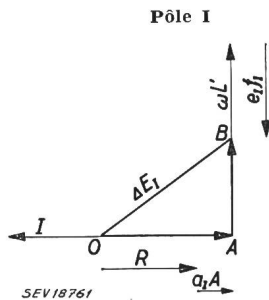


Fig. 6

Comp. réelle: $OA = R + a_{I A}$
 Comp. imag.: $AB = \omega L' - e_{I f I}$

Si on pose

$$\omega [L' - (M_{I II} + M_{I III}) 0,5] = \omega L_I$$

$$L_I = L' - (M_{I II} + M_{I III}) 0,5$$

est l'induction totale subie par le pôle I, que l'on appelle son coefficient de self-induction.

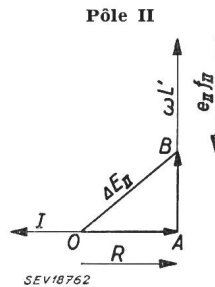


Fig. 7

$OA = R$
 $AB = \omega L' - e_{II f II}$

Si on pose

$$\omega [L' - (2M_{II II}) 0,5] = \omega L_{II}$$

$$L_{II} = L' - (2M_{II II}) 0,5$$

est l'induction totale subie par le pôle II, que l'on appelle son coefficient de self-induction.

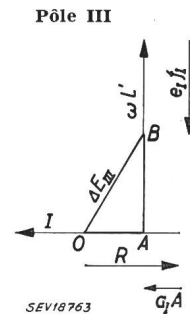


Fig. 8

$OA = R - a_{III A}$
 $AB = \omega L' - e_{III f III}$

Si on pose

$$\omega [L' - (M_{III II} + M_{III III}) 0,5] = \omega L_{III}$$

$$L_{III} = L_I = L' - (M_{III II} + M_{III III}) 0,5$$

est l'induction totale subie par le pôle III, que l'on appelle son coefficient de self-induction.

Dans les équations ci-dessus on voit que $a_{I A}$ et $a_{III A}$ ont la même grandeur. Il en est de même de $e_{I f I}$ et $e_{III f III}$, de sorte qu'en définitive, lorsque les gaines de plomb seront isolées entre elles nous aurons les résultats donnés dans les fig. 6...8.

Remarque: En examinant la fig. 2, on remarquera que pour avoir une tension donnée E à la sortie d'un des pôles, il faudra appliquer à son entrée une tension $E_0 = E + \Delta E$, c'est-à-dire, ajouter à E

Le plomb et la terre forment une boucle ouverte (secondaire d'un transformateur), dans laquelle est

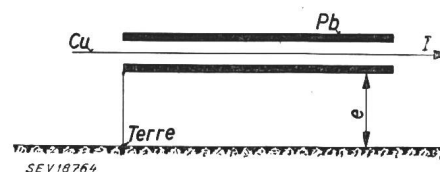


Fig. 9

induite une tension e , en retard de 90° sur I . Pour chaque pôle, exprimée en V/km, on a :

$e_1 = \omega M_{II1} I$, $e_2 = \omega M_{II2} I$, $e_3 = \omega M_{III3} I$, M_{II1} , M_{II2} , M_{III3} étant les coefficients d'induction mutuelle entre chaque conducteur et gaine de plomb. Mais $M_{II1} = M_{III3}$, et si on pose $I = 1$ A on a : $e_1 = e_3 = \omega M_{II1}$, $e_2 = \omega M_{II2}$, en V/km par A ou Ω /km, où

$$M_{II1} = M_{III3} = \left[1 - 2 \frac{c^2}{d^2 - c^2} 2,3 \log \frac{d}{c} + 4,6 \log \frac{\sqrt{2} D}{d} \right] 10^{-4} \text{ H/km}$$

et $M_{II2} = \left[1 - 2 \frac{c^2}{d^2 - c^2} 2,3 \log \frac{d}{c} + 4,6 \log \frac{D}{d} \right] 10^{-4} \text{ H/km}$

3. Gaines de plomb mises à la terre aux deux extrémités

Sous l'action des f.e.m. e_1, e_2, e_3 , les courants dans les gaines de plomb seront

$$I_1 = I_3 = \frac{e_1}{z_{p1}}, I_2 = \frac{e_2}{z_{p2}} \text{ A, où } z_p$$

est l'impédance de la gaine

$$z_p = \sqrt{R_p^2 + (\omega L_p)^2} \text{ } \Omega/\text{km, où}$$

R_p résistance de la gaine = $\rho \frac{\text{Longueur en km}}{\text{Section en mm}^2}$,

ρ résistivité du plomb = 0,21 Ω /m par mm^2 , d'où

$$R_p = \frac{0,21 \cdot 10^3}{\text{Section en mm}^2} \text{ en } \Omega/\text{km,}$$

L_p coefficient de self de la gaine pouvant prendre les valeurs

$$L_{p1} = L_{p3} = \left[\frac{d^2 - 3c^2}{2(d^2 - c^2)} + 2 \frac{c^4}{(d^2 - c^2)^2} 2,3 \log \frac{d}{c} + 4,6 \log \frac{\sqrt{2} D}{d} \right] 10^{-4} \text{ H/km,}$$

$$L_{p2} = \left[\frac{d^2 - 3c^2}{2(d^2 - c^2)} + 2 \frac{c^4}{(d^2 - c^2)^2} 2,3 \log \frac{d}{c} + 4,6 \log \frac{D}{d} \right] 10^{-4} \text{ H/km.}$$

Schémas :

Pour chaque pôle on aura le schéma fig. 10

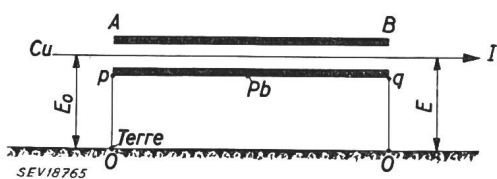


Fig. 10

assimilable à celui d'un transformateur fig. 11.

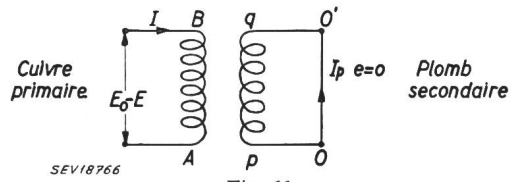


Fig. 11

On aura les équations sous la forme générale :

tension au primaire

$$= E_0 - E = ZI = RI + L \frac{dI}{dt} + M_{c-p} \frac{dI_p}{dt}$$

tension au secondaire

$$= 0 = z_p I_p = R_p I_p + L_p \frac{dI_p}{dt} + M_{c-p} \frac{dI}{dt}$$

En prenant I et I_p comme origines des pôles (donc valeurs efficaces réelles), on aura en notation imaginaire :

$$[\Delta E] = [Z] I = RI + j\omega LI + j\omega M_{c-p} I_p \quad (1)$$

$$0 = [z_p] I_p = R_p I_p + j\omega L_p I_p + j\omega M_{c-p} I \quad (2)$$

Si on utilise les résultats déjà obtenus pour les gaines isolées entre elles :

$$\text{I} \begin{cases} 0A = R + a_1 \\ AB = \omega L' - e_{I1} f_1 \end{cases}$$

$$\text{II} \begin{cases} 0A = R \\ AB = \omega L' - e_{II} f_{II} \end{cases}$$

$$\text{III} \begin{cases} 0A = R - a_1 A \\ AB = \omega L' - e_{I1} f_1 \end{cases}$$

mis sous la forme générale $\begin{cases} 0A = R + aA \\ AB = \omega L' - ef, \end{cases}$

où aA peut prendre les valeurs $a_1 A$ et zéro, ef les valeurs $e_{I1} f_1$ et $e_{II} f_{II}$ suivant le pôle, on pourra écrire dans le deuxième membre de (1)

$$RI + j\omega LI = (R + aA)I + j\omega \left(L' - \frac{ef}{\omega} \right) I \text{ d'où}$$

$$[\Delta E] = (R + aA) I + j\omega \left(L' - \frac{ef}{\omega} \right) I + j\omega M_{c-p} I_p \quad (3)$$

Les équations (2) et (3) peuvent s'interpréter par le diagramme fig. 12.

Secondaire :

$$\overline{C'O} = j\omega M_{c-p} I$$

en avance de 90° sur I . C'est la tension de court-circuit opposée à la tension $0C' = e$ induite dans le plomb par I et en retard de 90° sur I .

$$\overline{0D'} = R_p I_p$$

en retard de α° sur la tension induite $e = 0C'$, mais en phase avec I_p .

$$\overline{D'C'} = j\omega L_p I_p$$

en avance de 90° sur I_p .

Primaire:

$$\vec{OA} = (R + aA) I \quad \text{en phase avec } I.$$

$$\vec{AB} = j\omega \left(L' - \frac{ef}{\omega} \right) I \quad \text{en avance de } 90^\circ \text{ sur } I.$$

$$\vec{BD} = j\omega M_{c-p} I_p \quad \text{en avance de } 90^\circ \text{ sur } I_p.$$

$$\cos \varphi^\circ = \frac{OA'}{OD}$$

$$\cos \alpha^\circ = \frac{OD'}{OC'} = \frac{R_p}{\omega M_{c-p}}$$

L'angle α permet de déterminer la direction et le sens de I_p , et partant de construire BD. En général

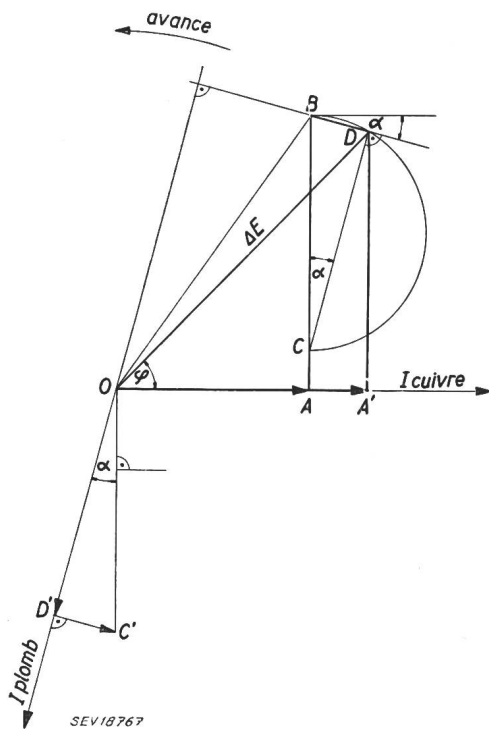


Fig. 12

α ne dépasse guère 15° . Par conséquent, sans commettre une grande erreur, on peut faire $AA' = BD$ et $A'D = AB$. La résultante OD aura ainsi pour chaque pôle, en faisant $I = 1$ A, et exprimé en V/km par A ou Ω/km

$$\frac{\Delta E_I}{\text{comp. réelle}} \quad \frac{\Delta E_{II}}{\text{résistance apparente:}} \quad \frac{\Delta E_{III}}{\text{comp. imaginaire}}$$

$$(R + a_1 A + B_I D_I) \quad (R + B_{II} D_{II}) \quad (R - a_1 A + B_I D_I)$$

$$\text{réactance apparente:}$$

$$(\omega L' - e_I f_I) \quad (\omega L' - e_{II} f_{II}) \quad (\omega L' - e_I f_I)$$

Tels sont les résultats quand les gaines de plomb sont mises à la terre aux deux extrémités. Pour $I = 1$ A les ΔE sont assimilables à des résistances et réactances apparentes. Reste à déterminer les BD. Pour cela on mène de D une perpendiculaire DC à BD. On obtient ainsi deux triangles semblables $OD'C'$ et CDB , d'où les égalités:

$$\frac{BC}{BD} = \frac{OC'}{D'C'}, \text{ mais } BD = \omega M_{c-p} I_p, \quad OC' = \omega M_{c-p} I,$$

$$D'C' = \omega L_p I_p \text{ d'où}$$

$$BC = \omega M_{c-p} I_p \frac{\omega M_{c-p} I_p}{\omega L_p I_p} = \frac{(\omega M_{c-p})^2}{\omega L_p} I \text{ et}$$

$$BC = \frac{(\omega M_{c-p})^2}{\omega L_p} \text{ pour } I = 1 \text{ A.}$$

$$\frac{BD}{BC} = \frac{D'C'}{OC'}, \quad BD = \frac{(\omega M_{c-p})^2}{\omega L_p} I \frac{\omega L_p I_p}{\omega M_{c-p} I}$$

$$= \omega M_{c-p} I \left(\frac{I_p}{I} \right) \text{ et pour } I = 1 \text{ A}$$

$$BD = \omega M_{c-p} \left(\frac{I_p}{I} \right) \text{ et suivant le pôle}$$

$$B_I D_I = B_{III} D_{III} = \omega M_{II} \left(\frac{I_1}{I} \right),$$

$$B_{II} D_{II} = \omega M_{II} \left(\frac{I_2}{I} \right) \text{ en } \Omega/\text{km}$$

Remarque 1 : Quand l'angle α augmente le point D se déplace sur cercle de diamètre $B_I C_I$ ou $B_{II} C_{II}$ suivant le pôle.

Remarque 2 : Sur la fig. 12, on voit que OB et OA , qui représentent les chutes de tension et résistances apparentes pour les gaines de plomb isolées entre elles, sont sensiblement accrues (triangle $OA'D$) quand celles-ci sont mises à la terre aux deux extrémités.

Méthode de calcul

L'exposé théorique qui précède fait déjà apparaître la nécessité d'adopter dans l'ordonnance des opérations à effectuer une méthode propre à simplifier le travail ainsi qu'à éviter les erreurs.

Nous allons appliquer notre méthode à un cas pratique, choisi spécialement parce qu'il nous permettra de confronter les valeurs calculées avec celles mesurées sur câbles posés.

La température lors de ces mesures était de 22°C et l'intensité de courant 240 A. Dans nos calculs nous admettrons la résistance du cuivre à 22°C , et une intensité de courant de 240 A. Le cas traité est celui de trois câbles $1 \times 95 \text{ mm}^2$, 8,5 kV, 50 Hz, disposés en nappe, distance entre axes 4 cm.

Marché à suivre:

Diamètre de la corde: 12,7 mm	$b = 0,635$ cm	$D = 4$ cm
Diamètre sous plomb: 20,7 mm	$c = 1,035$ cm	$I = 240$ A
Diamètre sur plomb: 24,1 mm	$d = 1,205$ cm	

Plombs: 2 extrémités libres

- $L' = \left[0,46 \log \frac{2 \cdot 10^5}{b} - 0,15 \right] 10^{-3} = 2,379 \cdot 10^{-3} \text{ H/km}$
 $\omega L' = 0,747 \text{ } \Omega/\text{km}$
- $M_{II} = \left[0,46 \log \frac{2 \cdot 10^5}{D} - 0,2 \right] 10^{-3} = 1,962 \cdot 10^{-3} \text{ H/km}$
- $M_{III} = \left[0,46 \log \frac{2 \cdot 10^5}{2D} - 0,2 \right] 10^{-3} = 1,823 \cdot 10^{-3} \text{ H/km}$
- $a_1 A = \omega (M_{II} - M_{III}) 0,866 \cdot 10^{-3} = 0,0378 \text{ } \Omega/\text{km}$
- $e_I f_I = \omega (M_{II} + M_{III}) 0,5 \cdot 10^{-3} = 0,594 \text{ } \Omega/\text{km}$
- $e_{II} f_{II} = \omega (2 M_{II}) 0,5 \cdot 10^{-3} = 0,616 \text{ } \Omega/\text{km}$

Plombs: 1 extrémité à la terre

$$7. M_{I1} = \left[1 - 2 \frac{c^2}{d^2 - c^2} 2,3 \log \frac{d}{c} + 4,6 \log \frac{\sqrt{2D}}{d} \right] 10^{-4} = 3,41 \cdot 10^{-4} \text{ H/km}$$

$$8. M_{II2} = \left[1 - 2 \frac{c^2}{d^2 - c^2} 2,3 \log \frac{d}{c} + 4,6 \log \frac{D}{d} \right] 10^{-4} = 2,718 \cdot 10^{-4} \text{ H/km}$$

$$9. \left. \begin{aligned} e_1 = e_3 = \omega M_{I1} &= 0,1071 \\ e_2 = \omega M_{II2} &= 0,0853 \end{aligned} \right\} \text{ V/km par A ou } \Omega/\text{km}$$

Pour $I = 240 \text{ A}$
 $e_1 = e_3 = 26 \text{ V/km}$, $e_2 = 21 \text{ V/km}$

10. Chute de tension par pôle en V/km par A

ΔE_I	ΔE_{II}	ΔE_{III}
comp. réelle		
résistance apparente :		
$(R_{22} \cdot c + a_1 A)$	$R_{22} \cdot c$	$(R_{22} \cdot c - a_1 A)$
0,1905		0,1905
+ 0,0378		- 0,0378
0,2283	0,1905	0,1527
comp. imaginaire		
réactance apparente :		
$(\omega L' - e_1 f_1)$	$(\omega L' - e_{II} f_{II})$	$(\omega L' - e_1 f_1)$
0,747	0,747	0,747
- 0,594	- 0,616	- 0,594
0,153	0,131	0,153
$R_{20} \cdot c = 0,189 \Omega/\text{km}$		$R_{22} \cdot c = 0,1905 \Omega/\text{km}$

11. Impédances apparentes

$$Z_I = \sqrt{0,2283^2 + 0,153^2} = 0,275 \Omega/\text{km}$$

$$Z_{II} = \sqrt{0,1905^2 + 0,131^2} = 0,231 \Omega/\text{km}$$

$$Z_{III} = \sqrt{0,1527^2 + 0,153^2} = 0,216 \Omega/\text{km}$$

12. Chute de tension par câble pour $I = 240 \text{ A}$

$$\Delta E_I = 0,275 \cdot 240 = 66 \text{ V/km}$$

$$\Delta E_{II} = 0,231 \cdot 240 = 55 \text{ V/km}$$

$$\Delta E_{III} = 0,216 \cdot 240 = 52 \text{ V/km}$$

13. Pertes ohmiques par câble dues aux résistances apparentes à 22°C pour $I = 240 \text{ A}$

$$\Delta E_I \text{ réelle} \cdot I^2 = 13\,150 \text{ W/km}$$

$$\Delta E_{II} \text{ réelle} \cdot I^2 = 10\,973 \text{ W/km}$$

$$\Delta E_{III} \text{ réelle} \cdot I^2 = 8\,796 \text{ W/km}$$

$$\text{Total} = 32\,919 \text{ W/km} \quad 32,9 \text{ kW/km}$$

Plombs: 2 extrémités à la terre

$$14. R_{p1} = \frac{0,21 \cdot 10^3}{119,64 \text{ mm}^2} = 1,755 \Omega/\text{km} \quad R_p^2 = 3,08$$

$$15. L_{p1} = L_{p3} = \left[\frac{d^2 - 3c^2}{2(d^2 - c^2)} + 2 \frac{c^4}{(d^2 - c^2)^2} 2,3 \log \frac{d}{c} + 4,6 \log \frac{\sqrt{2D}}{d} \right] 10^{-4} \text{ H/km}$$

$$L_{p1} = 2,863 \cdot 10^{-4} \text{ H/km} \quad \omega L_{p1} = 0,0899 \Omega/\text{km}$$

$$(\omega L_{p1})^2 = 0,00808$$

$$L_{p2} = \left[\frac{d^2 - 3c^2}{2(d^2 - c^2)} + 2 \frac{c^4}{(d^2 - c^2)^2} 2,3 \log \frac{d}{c} + 4,6 \log \frac{D}{d} \right] 10^{-4} \text{ H/km}$$

$$L_{p2} = 2,171 \cdot 10^{-4} \text{ H/km} \quad \omega L_{p2} = 0,0682 \Omega/\text{km}$$

$$(\omega L_{p2})^2 = 0,00465$$

$$16. z_{p1} = \sqrt{R_p^2 + (\omega L_{p1})^2} = 1,76 \Omega/\text{km}$$

$$z_{p2} = \sqrt{R_p^2 + (\omega L_{p2})^2} = 1,76 \Omega/\text{km}$$

17. Courants dans le plomb

$$I_1 = I_3 = \frac{e_1}{z_{p1}} = \frac{\omega M_{I1}}{z_{p1}} I = 15 \text{ A}$$

$$I_2 = \frac{e_2}{z_{p2}} = \frac{\omega M_{II2}}{z_{p2}} I = 12 \text{ A}$$

18. Pertes dans le plomb:

$$\text{gaine 1: } w_1 = R_p I_1^2 = 395 \text{ W/km}$$

$$\text{gaine 2: } w_2 = R_p I_2^2 = 253 \text{ W/km}$$

$$\text{gaine 3: } w_3 = R_p I_3^2 = 395 \text{ W/km}$$

$$\text{Total} = 1043 \text{ W/km} \quad 1,04 \text{ kW/km}$$

$$19. B_I D_I = B_{III} D_{III} = M_{I1} \left(\frac{I_1}{I} \right) = 0,1071 \cdot \frac{15}{240} = 0,00669 \Omega/\text{km}$$

$$B_{II} = M_{II2} \left(\frac{I_2}{I} \right) = 0,0853 \cdot \frac{12}{240} = 0,00426 \Omega/\text{km}$$

20. Chute de tension par pôle en V/km par A pour $R_{22} \cdot c = 0,1905 \Omega/\text{km}$

ΔE_I	ΔE_{II}	ΔE_{III}
comp. réelle		
résistance apparente :		
$(R_{22} \cdot c + a_1 A + B_I D_I)$	$(R_{22} \cdot c + B_{II} D_{II})$	$(R_{22} \cdot c - a_1 A + B_I D_I)$
0,235	0,195	0,159
comp. imaginaire		
réactance apparente :		
$(\omega L' - e_1 f_1)$	$(\omega L' - e_{II} f_{II})$	$(\omega L' - e_1 f_1)$
0,153	0,131	0,153

21. Impédances apparentes

$$Z_I = \sqrt{0,235^2 + 0,153^2} = 0,280 \Omega/\text{km}$$

$$Z_{II} = \sqrt{0,195^2 + 0,131^2} = 0,235 \Omega/\text{km}$$

$$Z_{III} = \sqrt{0,159^2 + 0,153^2} = 0,221 \Omega/\text{km}$$

22. Chute de tension par câble pour $I = 240 \text{ A}$

$$\Delta E_I = Z_I I = 67 \text{ V/km} \quad \Delta E_{II} = Z_{II} I = 56 \text{ V/km}$$

$$\Delta E_{III} = Z_{III} I = 53 \text{ V/km}$$

23. Pertes ohmiques par câble dues aux résistances apparentes à 22°C pour $I = 240 \text{ A}$

$$\Delta E_I \text{ réelle} \cdot I^2 = 13\,536 \text{ W/km}$$

$$\Delta E_{II} \text{ réelle} \cdot I^2 = 11\,232 \text{ W/km}$$

$$\Delta E_{III} \text{ réelle} \cdot I^2 = 9\,158 \text{ W/km}$$

$$\text{Total} = 33\,926 \text{ W/km} \quad 33,9 \text{ kW/km}$$

$$\text{Capacité } C = \frac{0,0241 \cdot \epsilon}{\log \frac{c}{b}} = \frac{0,0241 \cdot 3,8}{0,21217} = 0,432 \mu\text{F/km}$$

($\epsilon = 3,8 =$ constante diélectrique pour câbles à masse)

Pertes diélectriques = $3 (\omega C E^2 \text{ tg } \delta)$

$$= 3 \cdot 314 \cdot 0,432 \cdot 10^{-6} \cdot \left(\frac{8,5}{\sqrt{3}} \right)^2 \cdot 10^6 \cdot 0,0045 = 98 \text{ W/km}$$

$$0,1 \text{ kW/km,} \quad \text{pour } \text{tg } \delta = 0,0045.$$

24. Pertes totales

$$\text{Pertes ohmiques} = 33\,926 \text{ W/km}$$

$$+ \text{ Pertes diélectriques} = 98 \text{ W/km}$$

$$\text{Total} = 34\,024 \text{ W/km} \quad 34 \text{ kW/km}$$

25. On peut encore contrôler les pertes dans le plomb comme suit:

$$\text{Pertes totales} = 34\,024$$

$$- [3 R_{22} \cdot c I^2 + 3 \omega C E^2 \text{ tg } \delta] = -33\,017 \text{ W/km}$$

$$\text{Pertes dans le plomb} = 1\,007 \text{ W/km} \quad 1,01 \text{ kW/km}$$

26. Coefficients de self-induction

$$L_I = L_{III} = L' - (M_{I II} + M_{I III}) 0,5 = 0,487 \text{ mH/km}$$

$$L_{II} = L' - (2 M_{I II}) 0,5 = 0,417 \text{ mH/km}$$

Les mesures sur câbles posés ont été exécutées avec plombs à circuits fermés seulement, et les valeurs obtenues rapportées au km. La récapitulation des valeurs calculées et mesurées est donnée dans le tableau I.

Tableau I

	Plombs fermés			Plombs ouverts		
	I	II	III	I	II	III
Pôle						
Courant par câble A	240	240	240	240	240	240
Coefficient de self-induction mH/km	0,487	0,417	0,487	0,487	0,417	0,487
	calculé					
	mesuré	0,396	0,497			
Résistance apparente Ω /km	0,235	0,195	0,159	0,228	0,191	0,153
	calculé					
	mesuré	0,218	0,202			
Réactance apparente Ω /km	0,153	0,131	0,153	0,153	0,131	0,153
Impédance apparente Ω /km	0,280	0,235	0,221	0,275	0,231	0,216
Chute de tension cuivre V/km	67	56	53	66	55	52
	calculé					
	mesuré	62	51			
Courant dans le plomb A	15	12	15	—	—	—
Chute de tension plomb V/km	—	—	—	26	21	26
Pertes dans le plomb kW/km	0,4	0,3	0,4	—	—	—
Pertes ohmiques par câble kW/km	13,5	11,2	9,2	13,2	11,0	8,8
	calculé					
	mesuré	12,4	8,4			
Pertes ohmiques totales à 22 °C kW/km		33,9			33,0	
	calculé					
	mesuré		32,7			
Pertes diélectriques totales kW/km		0,1				
Pertes totales à 22 °C kW/km		44,0				
Cos $\varphi = \frac{\text{Résistance apparente}}{\text{Impédance apparente}}$	0,839	0,830	0,719	0,829	0,827	0,708
	calculé					
	mesuré	0,834	0,681			

Si l'on songe aux erreurs de calculs d'une part, de l'autre aux erreurs de mesures possibles, à l'irrégularité éventuelle de la position des câbles entre eux dans la fouille le long du tracé, il ressort du tableau ci-dessus, que l'écart entre valeurs calculées et mesurées est relativement faible.

En particulier, la différence entre valeur calculée et mesurée des pertes ohmiques est $33,9 - 32,7 = 1,2$ kW/km, soit 3,7% de celle mesurée; approximation tout à fait suffisante en pratique pour justifier pleinement l'emploi de la méthode de calculs développée précédemment.

Bien que les mesures n'aient pas été faites avec plombs à circuits ouverts, le calcul montre qu'au bout d'une ligne de 5 km d'un tel câble par exemple, on aurait déjà une tension de $5 \times 26 = 130$ V entre plombs et terre, si l'on n'avait pas soin de court-circuiter ceux-ci.

Remarque: Les dimensions d'un câble fabriqué peuvent s'écarter, dans une certaine mesure, de ses dimensions théoriques dont on est parti pour les calculs. Il faudrait voir aussi dans ce fait une explication de la différence dont on a parlé plus haut.

C. Disposition des câbles en triangle (Fig. 13)

1. Gâines de plomb isolées entre elles (Fig. 14)

Courants dans le cuivre: $I_I = I_{II} = I_{III} = I$
 Courants dans le plomb: $I_1 = I_2 = I_3 = 0$

Par raison de symétrie on a pour les coefficients d'induction mutuelle, système cuivre:

$$M_{I II} = M_{II I} = M_{II III} = M_{III II} = M_{I III} = M_{III I} = M$$

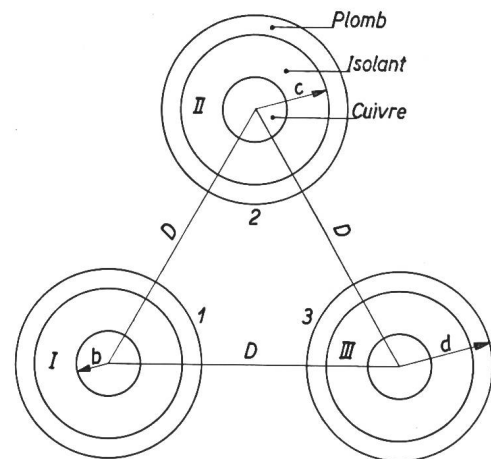
Par conséquent les trois triangles *bed* sont équilatéraux et égaux entre eux.

Pour $I = 1$ A, la projection des vecteurs \vec{bc} et \vec{cd} sur \vec{ab} est égale à ωM .

$\vec{ab} = j \omega L'$ et $\vec{bd} = -j \omega M$ d'où en grandeur $ab + bd = ad = \omega L' - \omega M = \omega (L' - M) = \omega L$, où L est le coefficient d'induction totale subie par chaque phase. Ce n'est pas autre chose que

$$L = \left[0,46 \log \frac{2a}{d} + 0,05 \right] 10^{-3} \text{ H/km,}$$

formule classique connue, où a est la distance entre



SEV/8768

Fig. 13

Disposition des câbles en triangle

- 1, 2, 3 Gâines de plomb
- I, II, III Conducteurs en cuivre
- D Distance entre axes
- b Rayon du conducteur
- c Rayon du conducteur isolé
- d Rayon sur plomb

axes et d le diamètre du conducteur. Cette formule nous dispense de calculer L' et M .

La projection des vecteurs \vec{bc} et \vec{cd} sur \vec{aI} , \vec{aII} , \vec{aIII} est nulle. Nous sommes ainsi dispensés de calculer les aA comme c'était le cas pour la disposition en nappe. Pour chaque pôle

$$\Delta E = \vec{0d} = \vec{0a} + \vec{ab} + \vec{bc} + \vec{cd}$$

Les composantes réelle et imaginaire de $\vec{0d} = -\Delta E$ par rapport à I seront

réelle: $0a = R$
 imaginaire: $ad = \omega L$ } en V/km par A ou Ω /km.

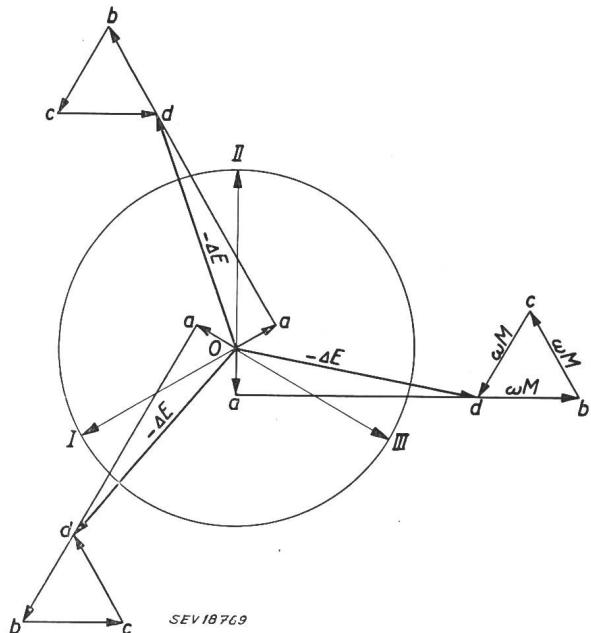


Fig. 14

2. Gains de plomb mises à la terre à l'une des extrémités

Même schéma que pour câbles en nappe. La tension induite e dans le plomb par I sera

$$e = \omega M I \text{ V/km}$$

$e = \omega M$ V/km par A ou Ω /km, où M est le coefficient d'induction mutuelle entre cuivre et plomb de chaque pôle. La valeur de M est donnée par

$$M = \left[1 - 2 \frac{c^2}{d^2 - c^2} 2,3 \log \frac{d}{c} + 4,6 \log \frac{D}{d} \right] 10^{-4} \text{ H/km}$$

3. Gains de plomb mises à la terre aux deux extrémités (Fig. 15)

Raisonnement, schémas et diagramme analogues à ceux des câbles en nappe.

Pour le primaire

$$[\Delta E] = RI + j \omega LI + j \omega MI_p$$

$$\vec{\Delta E} = \vec{0H} = \vec{0F} + \vec{FG} + \vec{GH}$$

le secondaire

$$0 = R_p I_p + j \omega L_p I_p + j \omega MI$$

$$0 = \vec{0D} + \vec{DC} + \vec{C0}$$

Dans la disposition en nappe, pour plus de compréhension, on s'était servi du diagramme des vecteurs comme représentation graphique des résultats obtenus.

Puisqu'un seul diagramme est applicable aux trois pôles, dans la disposition en triangle, la cons-

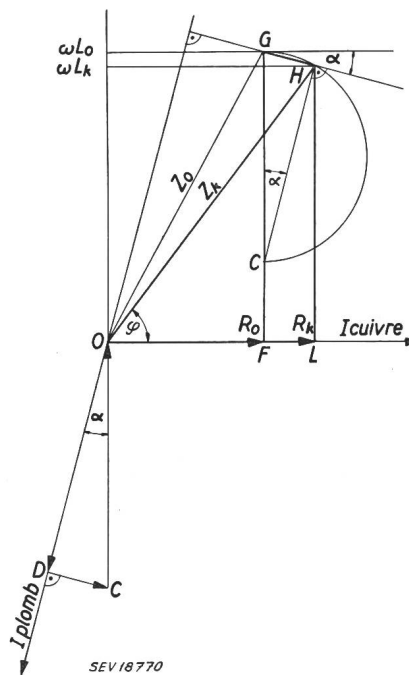


Fig. 15

truction de celui-ci permettra de déterminer R_k , L_k , Z_k , et par suite la chute de tension et les pertes dans le cuivre.

Le courant dans le plomb sera donné par

$$I_p = \frac{e}{z_p} = \frac{\omega M}{\sqrt{R_p^2 + (\omega L_p)^2}} \text{ A}$$

Méthode de calcul

Soient trois câbles $1 \times 210 \text{ mm}^2$, 50 kV, 50 Hz, en triangle, distance entre axes $D = 12 \text{ cm}$. Les mesures sur câbles posés ont été faites à 18°C , puis rapportées à 50°C et au km, avec une intensité de courant de 375 A.

Diamètre de la corde: 18,9 mm $b = 0,945 \text{ cm}$ $D = 12 \text{ cm}$
 Diamètre sous plomb: 43,5 mm $c = 2,175 \text{ cm}$ $I = 375 \text{ A}$
 Diamètre sur plomb: 48,5 mm $d = 2,425 \text{ cm}$

Marche à suivre:

- $L_0 = \left[0,46 \log \frac{2D}{2b} + 0,05 \right] 10^{-3} = 0,558 \cdot 10^{-3} \text{ H/km}$
 $\omega L_0 = 0,1752 \text{ } \Omega/\text{km}$, $(\omega L_0)^2 = 0,0307$
- $M = \left[1 - 2 \frac{c^2}{d^2 - c^2} 2,3 \log \frac{d}{c} + 4,6 \log \frac{D}{d} \right] 10^{-4} = 3,3 \cdot 10^{-4} \text{ H/km}$
- $R_p = \frac{0,21 \cdot 10^3}{361,28 \text{ mm}^2} = 0,5813 \text{ } \Omega/\text{km}$, $R_p^2 = 0,3379$
- $L_p = \left[\frac{d^2 - 3c^2}{2(d^2 - c^2)} + 2 \frac{c^4}{(d^2 - c^2)^2} 2,3 \log \frac{d}{c} + 4,6 \log \frac{D}{d} \right] 10^{-4} = 3,259 \cdot 10^{-4} \text{ H/km}$
 $\omega L_p = 0,1023 \text{ } \Omega/\text{km}$, $(\omega L_p)^2 = 0,0105$
- $z_p = \sqrt{R_p^2 + (\omega L_p)^2} = 0,572 \text{ } \Omega/\text{km}$
- Impédance de la ligne (enveloppe plomb à circuit ouvert)
 $Z_0 = \sqrt{(R_{50^\circ \text{C}})^2 + (\omega L_0)^2} = 0,200 \text{ } \Omega/\text{km}$
 $R_{20^\circ \text{C}} = 0,0854 \text{ } \Omega/\text{km}$ $R_{50^\circ \text{C}} = 0,0956 \text{ } \Omega/\text{km}$
 $(R_{50^\circ \text{C}})^2 = 0,00914$

7. Chute de tension (enveloppe plomb à circuit ouvert)
 $E = 0,2 \cdot 375 = 75 \text{ V/km}$
8. Pertes ohmiques (enveloppe plomb à circuit ouvert)
 $R_0 I^2 = 0,0956 \cdot 140\ 625 = 13\ 444 \text{ W/km}$ 13,4 kW/km
 par pôle
 pour les 3 pôles 40 332 W/km 40,2 kW/km
9. Etablissement du diagramme
 On choisira une échelle convenable, soit par exemple
 1 cm = 0,02 Ω/km

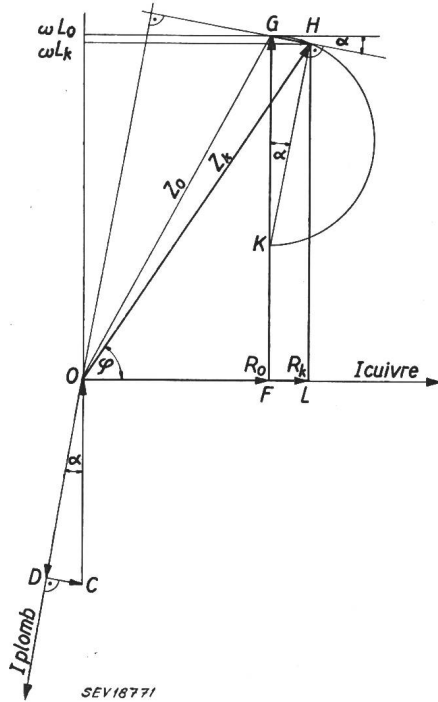


Fig. 16

$$\vec{OF} = R_{50^\circ C} = R_0 = 0,0956 \text{ } \Omega/\text{km} = 4,76 \text{ cm}$$

$$\vec{FG} = \omega L_0 = 0,175 \text{ } \Omega/\text{km} = 8,75 \text{ cm}$$

$$\vec{OG} = Z_0 = \sqrt{R_0^2 + (\omega L_0)^2} = 0,200 \text{ } \Omega/\text{km} = 10,0 \text{ cm}$$

$$\vec{OC} = \omega M = 0,104 \text{ } \Omega/\text{km} = 5,2 \text{ cm}$$

$$\vec{OD} = R_p \frac{\omega M}{z_p} = 0,103 \text{ } \Omega/\text{km} = 5,1 \text{ cm}$$

$$\vec{DC} = \omega L_p \frac{\omega M}{z_p} = 0,0181 \text{ } \Omega/\text{km} = 0,91 \text{ cm}$$

$$\vec{GH} = M \frac{\omega M}{z_p} = 0,0184 \text{ } \Omega/\text{km} = 0,92 \text{ cm}$$

$$\vec{GK} = \frac{(\omega M)^2}{\omega L_p} = 0,106 \text{ } \Omega/\text{km} = 5,3 \text{ cm}$$

10. Courant dans le plomb
 $I_p = \frac{\omega M}{z_p} I = 68 \text{ A}$
11. Pertes dans le plomb
 $\omega_p = R_p I_p^2 = 2688 \text{ W/km}$
 pour les 3 pôles = 8064 W/km 8,1 kW/km
12. Sur le diagramme on lit:
 Résistance apparente $R_k = 5,75 \text{ cm} = 0,115 \text{ } \Omega/\text{km}$
 Réactance apparente $\omega L_k = 8,6 \text{ cm} = 0,172 \text{ } \Omega/\text{km}$
 Impédance apparente $Z_k = 10,3 \text{ cm} = 0,206 \text{ } \Omega/\text{km}$
13. Contrôle de R_k et Z_k
 $R_k = \vec{OL} = \vec{OF} + \vec{GH} = 0,0956 + 0,0184 = 0,114 \text{ } \Omega/\text{km}$
 $Z_k = \sqrt{\vec{OL}^2 + \vec{LH}^2} = \sqrt{0,114^2 + 0,172^2} = 0,206 \text{ } \Omega/\text{km}$
14. Chute de tension
 $\Delta E = Z_k I = 0,206 \cdot 375 = 77 \text{ V/km}$
15. Pertes ohmiques dues aux résistances apparentes
 $R_k I^2 = 0,115 \cdot 140\ 625 = 16\ 313 \text{ W/km par pôle}$ 16,3 kW/km
 pour les 3 pôles = 48 939 W/km 48,9 kW/km

Tableau II

	Plombs fermés			Plombs ouverts		
	I	II	III	I	II	III
Pôle						
Courant par câble A	375	375	375	375	375	375
Coefficient de self-induction mH/km	calculé 0,558	0,558	0,558	0,558	0,558	0,558
	mesuré 0,553	0,520	0,505			
Résistance apparente Ω/km	calculé 0,115	0,115	0,115	0,0956	0,0956	0,0956
	mesuré 0,115	0,105	0,103			
Réactance apparente Ω/km	calculé 0,172	0,172	0,172	0,175	0,175	0,175
Impédance apparente Ω/km	calculé 0,206	0,206	0,206	0,200	0,200	0,200
Chute de tension V/km	calculé 77	77	77	75	75	75
	mesuré 79	77	76	78	73	75
Courant dans le plomb A	calculé 68	68	68	—	—	—
	mesuré 68	68	68	—	—	—
Chute de tension plomb V/km	calculé —	—	—	39	39	39
	mesuré —	—	—	38	38	38
Pertes dans le plomb kW/km	calculé 2,7	2,7	2,7	—	—	—
	mesuré 3,7	2,4	4,1	—	—	—
Pertes ohmiques par câble kW/km	calculé 16,3	16,3	16,3	13,4	13,4	13,4
	mesuré 18,7	15,8	16,7	15,0	13,4	12,6
Pertes ohmiques totales à 50 °C . . kW/km	calculé —	48,9	—	—	40,2	—
	mesuré —	51,2	—	—	41,0	—
Pertes diélectriques kW/km	calculé 1,2	1,2	1,2	—	—	—
Pertes totales par câble kW/km	calculé 17,5	17,5	17,5	—	—	—
Pertes totales à 50 °C kW/km	calculé —	52,5	—	—	—	—
Cos φ = $\frac{\text{Résistance apparente}}{\text{Impédance apparente}}$	calculé 0,558	0,558	0,558	0,478	0,478	0,478
	mesuré 0,553	0,520	0,505	0,468	0,432	0,418

$$\text{Capacité } C = \frac{0,0241 \cdot 3,8}{\log \frac{43,5}{18,9}} = 0,253 \mu\text{F/km}$$

$$\text{tg } \delta = 0,01 \text{ (par exemple)}$$

Pertes diélectriques

$$= 3 \cdot 314 \cdot 0,253 \cdot 10^{-6} \cdot \left(\frac{50}{\sqrt{3}}\right)^2 \cdot 10^6 \cdot 0,01$$

$$= 3444 \text{ W/km} \quad 3,5 \text{ kW/km}$$

par pôle 1,2 kW/km

16. Pertes totales

pertes ohmiques = 48 938 W/km

pertes diélectriques = 3 444 W/km

Total = 52 383 W/km 52,4 kW/km

17. On peut encore contrôler les pertes dans le plomb comme suit :

Pertes totales = 52 383

— (3 R_{50°C} I² + 3 ω CE² tg δ)

= — (3 · 0,0956 · 140 625 + 3444) = — 43 775

Pertes dans le plomb = $\frac{8\ 608}{8,6}$ W/km 8,6 kW/km

18. Coefficient de self-induction

$$L_I = L_{II} = L_{III} = L_0 = 0,558 \text{ mH/km}$$

Les mesures sur câbles posés ayant été faites avec plombs fermés et ouverts, la récapitulation des valeurs calculées et mesurées est donnée dans le tableau II.

En examinant ce tableau, on constate que les valeurs calculées et mesurées sont très rapprochées. En particulier, pour les pertes ohmiques dues aux résistances apparentes du cuivre, on a 51,2...48,9 = 2,3 kW/km, soit un écart d'environ le 4,5% de la valeur mesurée. Cette approximation de 4,5% (en nappe elle était de 3,7%) justifie une fois de plus la valeur et l'emploi de la méthode qui fait l'objet de ce travail.

Il ressort en outre du tableau que, si on omettait de court-circuiter les plombs à l'extrémité d'un

tracé de 5 km par exemple, pour un tel câble on obtiendrait déjà une tension entre gaines et terre de 5 × 39 = 195 V à cette extrémité.

Les deux cas traités ainsi que d'autres résultats pratiques nous autorisent, croyons-nous, à affirmer que la méthode exposée rend loisible la détermination par calcul, sous une approximation de 5% environ, de l'intensité des pertes dans trois câbles unipolaires en système triphasé qu'ils soient en nappe ou en triangle. Ce sera la conclusion de ces deux premières parties.

D. Trois câbles unipolaires identiques disposés en nappe et en triangle

Quelles seront les pertes d'énergie dans trois câbles unipolaires identiques placés une fois en nappe et une fois en triangle ?

Cette question ne manque, comme nous l'allons voir, pas d'intérêt aussi bien technique qu'économique. C'est d'ailleurs la raison pour laquelle nous avons été appelés à la résoudre dans les quatre cas suivants :

1. Trois câbles 1 × 150 mm², 60 kV, I = 270 A
 Diamètre de la corde 16,0 mm
 Diamètre sous plomb 46,3 mm
 Diamètre sur plomb 51,5 mm
2. Trois câbles 1 × 240 mm², 60 kV, I = 350 A
 Diamètre de la corde 20,2 mm
 Diamètre sous plomb 50,5 mm
 Diamètre sur plomb 55,9 mm
3. Trois câbles 1 × 300 mm², 60 kV, I = 395 A
 Diamètre de la corde 22,5 mm
 Diamètre sous plomb 50,8 mm
 Diamètre sur plomb 56,2 mm
4. Trois câbles 1 × 400 mm², 60 kV, I = 455 A
 Diamètre de la corde 26,0 mm
 Diamètre sous plomb 54,3 mm
 Diamètre sur plomb 60,1 mm

Tableau III

Distance entre axes D=12 cm	Disposition	3 câbles 1 × 150 mm ² 60 kV			3 câbles 1 × 240 mm ² 60 kV			3 câbles 1 × 300 mm ² 60 kV			3 câbles 2 × 400 mm ² 60 kV		
		I	II	III	I	II	III	I	II	III	I	II	III
Pôle													
Courant par câble A		270	270	270	350	350	350	395	395	395	455	455	455
Impédance apparente Ω/km	nappe	0,291	0,245	0,245	0,246	0,201	0,208	0,228	0,183	0,193	0,212	0,169	0,180
	triangle	0,237	0,237	0,237	0,195	0,195	0,195	0,181	0,181	0,181	0,166	0,166	0,166
Chute de tension pleine charge V/km	nappe	79	66	66	86	70	73	90	72	76	97	77	82
	triangle	64	64	64	65	65	65	72	72	72	76	76	76
Courant dans le plomb A	nappe	62	51	62	87	71	87	98	80	98	126	100	126
	triangle	50	50	50	70	70	70	79	79	79	99	99	99
Pertes dans le plomb kW/km	nappe	1,3	1,3	1,3	3,5	2,4	3,5	4,4	3,0	4,4	6,4	4,0	6,4
	triangle	4,3	1,3	1,3	2,3	2,3	2,3	2,9	2,9	2,9	4,0	4,0	4,0
Pertes ohmiques par câble kW/km	nappe	14,6	11,2	0,9	18,5	12,6	9,1	20,9	13,5	9,0	24,7	14,7	8,9
	triangle	11,1	11,1	11,1	12,3	12,3	12,3	13,1	13,1	13,1	14,1	14,1	14,1
Pertes diélectriques par câble kW/km	nappe	0,75	0,75	0,75	0,9	0,9	0,9	1,0	1,0	1,0	1,1	1,1	1,1
	triangle	0,75	0,75	0,75	0,9	0,9	0,9	1,0	1,0	1,0	1,1	1,1	1,1
Pertes totales par câble kW/km	nappe	15,35	11,95	9,75	19,4	13,5	10,1	21,9	14,5	10,0	25,8	15,8	10,0
	triangle	11,85	11,85	11,85	13,2	13,2	13,2	14,1	14,1	14,1	15,1	15,1	15,1
Pertes totales pleine charge à 50°C kW/km	nappe		37,0			42,9			46,4			51,6	
	triangle		35,6			39,6			42,3			45,3	
Coefficient de self-induction mH/km	nappe	0,670	0,600	0,670	0,620	0,550	0,620	0,590	0,520	0,590	0,560	0,490	0,560
	triangle	0,591	0,591	0,591	0,544	0,544	0,544	0,523	0,523	0,523	0,494	0,494	0,494

Tous les calculs ont été faits pour plombs à circuits fermés et une distance entre axes $D = 12$ cm. Tous les résultats ont été reportés dans le tableau III.

L'examen de ce tableau nous montre que les pertes totales sont toujours plus faibles pour les câbles disposés en triangle. Dans certains cas la différence entre les deux dispositions pourra même être assez grande.

Remarque: La disposition en triangle présente un double avantage, moins de pertes et système équilibré par rapport à celle en nappe. Par contre la disposition en nappe a pour elle l'avantage d'un prix de revient plus bas quant à la pose. Nous adopterons dans la pratique l'une ou l'autre de ces dispositions, suivant quelle sera, de la question technique ou de la question économique celle qui prédominera.

E. Trois câbles unipolaires à très haute tension disposés en nappe

Les réseaux modernes de transport d'énergie doivent être construits pour des puissances de plus en plus grandes, et pour des tensions de service de 150 et 225 kV. Les câbles à haute tension qui sont insérés dans de tels réseaux auront parfois de très grosses sections.

Afin de donner une idée de l'importance que prennent les pertes dans le cuivre et le plomb, pour un cas limite, nous avons reporté les valeurs calculées selon notre méthode dans le tableau IV.

Il s'agit de trois câbles à huile unipolaires, 1×1200 mm², 220 kV, disposés en nappe. Courant par câble 1200 A, distance entre axes $D = 12$ cm.

Diamètre sur la corde	46,5 mm
Diamètre sous plomb	83,8 mm
Diamètre sur plomb	90,8 mm

Tableau IV

Pôle		I	II	III
Courant par câble	A	1200	1200	1200
Coefficient de self-induction	mH/km	0,447	0,378	0,447
Résistance apparente	Ω /km	0,086	0,035	0,011
Réactance apparente	Ω /km	0,141	0,119	0,141
Impédance apparente	Ω /km	0,165	0,124	0,142
Chute de tension dans le cuivre	V/km	198	150	170
Courant dans le plomb	A	436	334	436
Pertes dans le plomb	kW/km	41,6	24,4	41,6
Pertes totales dans le plomb	kW/km		107,4	
Pertes dans le plomb contrôlé	kW/km		115,0	
Pertes ohmiques par câble dues aux résistances apparentes	kW/km	123,8	50,4	15,8
Pertes diélectriques par câble	kW/km	7,5	7,5	7,5
Pertes totales par câble	kW/km	131,3	57,9	23,3
Pertes totales à 60 °C pour $\text{tg } \delta = 0,0045$	kW/km		212,5	

Ce cas a non seulement été choisi pour montrer les valeurs élevées que peuvent atteindre courants et pertes dans le plomb, chutes de tension et pertes

dans le cuivre, mais aussi parce qu'il accuse de gros écarts entre pôles. En particulier les chutes de tension et les pertes totales par câbles, et leurs différences entre pôles peuvent paraître excessives à première vue. A ce sujet il nous semble donc utile de discuter les résultats obtenus:

1. Chutes de tension dans le cuivre

Le diagramme de principe des tensions fig. 17 nous montre que ΔE par rapport à E_0 et E est insignifiant.

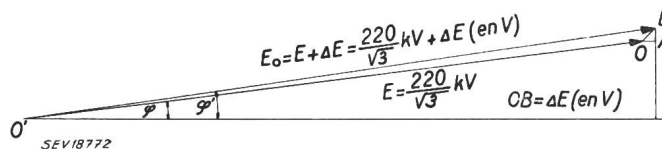


Fig. 17
Chutes de tension dans le cuivre
Diagramme de principe

De même la différence $(\varphi' - \varphi)$, influence de ΔE sur φ est insignifiante. ΔE quoique élevé, 198 V pour le pôle I, ne représente cependant qu'environ le 1,6‰ de 220 kV. Pour le pôle II, 150 V ne représentent que le 1,2‰ de 220 kV. L'écart entre 198 et 150 V est donc négligeable devant la tension 220 kV.

2. Pertes totales par câble

Pour le pôle I, les pertes 131,3 kW/km quoique élevées ne représentent qu'environ le 0,9‰ de 152 600 kW/km, puissance à transporter. Pour le pôle III, 23,3 kW/km ne sont qu'environ le 0,2‰ de cette puissance. Devant la puissance à transporter, les pertes totales et leurs différences entre phases sont donc négligeables.

3. Pertes ohmiques dues aux résistances apparentes

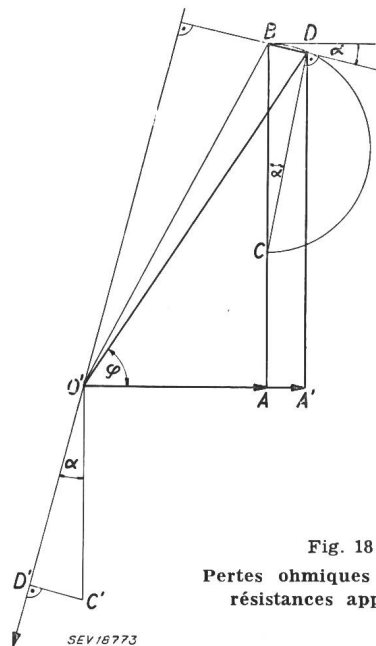


Fig. 18
Pertes ohmiques dues aux résistances apparentes

Pour ce cas limite nous n'avons qu'indiqué les résultats. Cependant, sans entrer dans les détails, nous avons trouvé par le calcul:

$$\begin{aligned} z_{p1} = z_{p3} &= 0,235 \quad \Omega/\text{km} \\ z_{p2} &= 0,228 \quad \Omega/\text{km} \\ R_p &= 0,219 \quad \Omega/\text{km} \\ B_{\text{I}D_{\text{I}}} &= 0,031 \quad \Omega/\text{km} \\ B_{\text{II}D_{\text{II}}} &= 0,01764 \quad \Omega/\text{km} \end{aligned}$$

ce qui donne

$$\begin{aligned} \cos \alpha_1 = \frac{R_p}{z_{p1}} &= 0,9319 \quad \alpha_1 = \alpha_3 = 20^\circ 16' \\ \cos \alpha_2 = \frac{R_p}{z_{p2}} &= 0,9605 \quad \alpha_2 = 16^\circ 8' \end{aligned}$$

Dans la théorie nous avons fait $AA' = BD$ pour simplifier les calculs. Si nous tenons compte de l'angle α nous avons:

$$AA_{\text{I}}' = B_{\text{I}D_{\text{I}}} \cos \alpha_1 = 0,02888$$

$$AA_{\text{II}}' = B_{\text{II}D_{\text{II}}} \cos \alpha_2 = 0,01694$$

$$\begin{aligned} (R_{60^\circ\text{C}} + a_1A + B_{\text{I}D_{\text{I}}}) \\ 0,01733 \\ + 0,0375 \\ + 0,02888 \end{aligned}$$

Résistance apparente $0,08371 \quad \Omega/\text{km}$

$$\begin{aligned} (R_{60^\circ\text{C}} + B_{\text{II}D_{\text{II}}}) \\ 0,01733 \\ + 0,01694 \end{aligned}$$

Résistance apparente $0,03427 \quad \Omega/\text{km}$

$$\begin{aligned} (R_{60^\circ\text{C}} - a_1A + B_{\text{I}D_{\text{I}}}) \\ 0,01733 \\ + 0,02888 \\ 0,04621 \\ - 0,0375 \end{aligned}$$

Résistance apparente $0,00871 \quad \Omega/\text{km}$

Résistances apparentes total $0,12669 \quad \Omega/\text{km}$

Pertes dues aux résistances apparentes = $0,12669 \cdot 1200^2 = 182\,434 \text{ W/km} \quad 182 \text{ kW/km}$

En faisant $AA' = BD$, c'est-à-dire, en ne tenant pas compte de l'angle α nous avons trouvé $123,8 + 50,4 + 15,8 = 190 \text{ kW/km}$. En simplifiant les calculs nous ne commettons une erreur que de 4,4%.

4. Pertes dans le plomb

D'après le tableau ci-dessus les pertes dans le plomb calculées avec les courants I_1, I_2 et R_p donnent $41,6 + 24,4 + 41,6 = 107,6 \text{ kW/km}$. Comme nous l'avons déjà vu, nous pouvons les contrôler comme suit:

$$\begin{aligned} \text{Pertes dues aux résistances} \\ \text{apparentes} &= 182\,434 \\ + \text{Pertes diélectriques} &= 22\,500 \\ \text{Pertes totales} &= 204\,934 \text{ W/km} \\ - 3 (R_{60^\circ\text{C}} I^2 + \omega CE^2 \text{tg } \delta) &= - 97\,366 \\ \text{Pertes dans le plomb tenant} \\ \text{compte de l'angle } \alpha &= 107\,568 \text{ W/km} \end{aligned}$$

En résumé:

$$\begin{aligned} \text{Pertes dans le plomb tenant} \\ \text{compte de l'angle } \alpha &= 107,6 \text{ kW/km} \\ \text{Pertes dans le plomb calculées} \\ \text{avec } I_1, I_2 \text{ et } R_p &= 107,6 \text{ kW/km} \\ \text{Pertes dans le plomb ne tenant} \\ \text{pas compte de l'angle } \alpha &= 115,0 \text{ kW/km} \end{aligned}$$

Les pertes dans le plomb, calculées en partant des pertes totales diminuées de la somme des pertes ohmiques du cuivre plus pertes diélectriques, seront donc toujours supérieures à celles obtenues avec I_1, I_2 et R_p .

5. Déphasages

a) Dans le cuivre:

Les courants $I_1, I_{\text{II}}, I_{\text{III}}$ sont décalés entre eux de 120° . Nous avons vu sous (1) que l'influence de ΔE sur φ (déphasage entre E et I) était insignifiante. Par conséquent les tensions E_1, E_{II} et E_{III} à la sortie des pôles sont aussi décalées entre elles de 120° .

b) Dans le plomb:

Les chutes de tension e_1, e_2, e_3 dans le plomb sont bien décalées entre elles de 120° , puisque chacune d'elles retarde de 90° respectivement par rapport aux courants I_1, I_{II} et I_{III} .

Par contre il n'en est plus de même des courants dans le plomb. Nous avons vu sous (3) que

$$\alpha_1 = \alpha_3 = 20^\circ 16'$$

Ainsi I_1 et I_3 retardent du même angle $20^\circ 16'$ par rapport à e_1 et e_3 qui sont elles-mêmes décalées de 120° . Donc I_1 et I_3 sont décalés entre eux de 120° , ce que montre le diagramme de principe ci-contre.

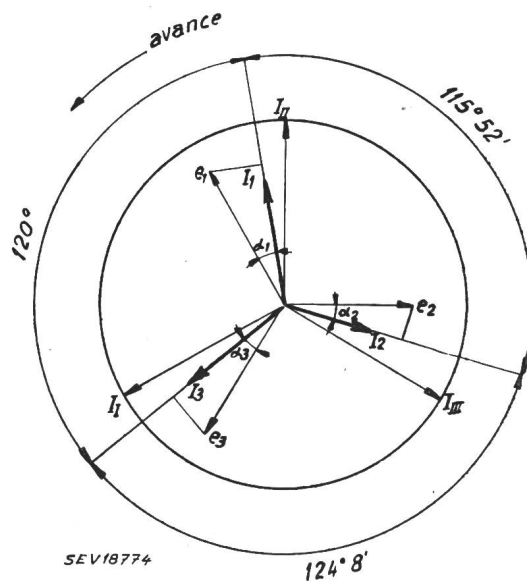


Fig. 19
Déphasages

α_2 étant de $16^\circ 8'$, I_1 étant pris comme origine des pôles, par rapport à I_1 , nous aurons pour $e_1, I_1, e_2, I_2, e_3, I_3$ les retards suivants:

$e_1:$		=	90°
$I_1:$	$90 + 20^\circ 16'$	=	$110^\circ 16'$
$e_2:$	$90 + 120^\circ$	=	210°
$I_2:$	$90 + 120 + 16^\circ 8'$	=	$226^\circ 8'$
$e_3:$	$90 + 120 + 120$	=	330°
$I_3:$	$90 + 120 + 120 + 20^\circ 16'$	=	$350^\circ 16'$
Le retard de I_2 sur I_1 sera:			
	$226^\circ 8' - 110^\circ 16'$	=	$115^\circ 52'$
Le retard de I_3 sur I_2 sera:			
	$350^\circ 16' - 226^\circ 8'$	=	$124^\circ 8'$
Le retard de I_1 sur I_3 sera:			
	120°	=	120°
	Total	=	360°

Les angles de déphasage des courants dans le plomb ne sont donc plus égaux entre eux.

En terminant par un cas extrême, nous comprenons mieux, d'après ce qui vient d'être dit, qu'il était plus aisé de discuter les points 1, 2, 3, 4 et 5 sur un tel exemple.

Puisse la publication de ces quelques notes contribuer à l'étude et à la solution du problème que posent les pertes d'énergie dans les câbles unipolaires en système triphasé.

Bibliographie

- [1] Capdeville, P.: Coefficients d'induction des lignes électriques. Rev. gén. Electr. t. 8(1920), n° 5, p. 152...156.
 [2] Capdeville, P.: Câbles unipolaires sous enveloppe de plomb. Rev. gén. Electr. t. 8(1920), n° 6, p. 177...181.

Adresse de l'auteur:

P. Bernard, ingénieur à la Sté d'Exploitation des Câbles Electriques, Cortaillod (NE).

Technische Mitteilungen — Communications de nature technique

Tendenzen der Electricité de France in Bezug auf den Schutz von Generatoren, Transformatoren und Leitungen

621.316.91 (44)

[Nach P. Henriot: Caractéristiques du réseau d'interconnexion français entraînant une répercussion sur les conceptions des protections des lignes. Bull. sci. Ass. Ing^{rs}. Montefiore Bd. 64(1951), Nr. 6, S. 313...330.]

I. Schutz von Generatoren

a) Synchron-Generatoren

Die Electricité de France betreibt ungefähr 1100 Generatoren, angetrieben von Wasserturbinen und 280 Generatoren, angetrieben von Dampfturbinen. Dazu kommen einige Synchronkompensatoren. Die Nennleistungen dieser Maschinen erstrecken sich von ca. 2 MVA bis 137,5 MVA und ihr Alter über ca. 40 Jahre. Natürlich sind diese Anlagen sehr verschieden und damit stellte sich seit der Nationalisierung eine doppelte Aufgabe. Einerseits musste eine einheitliche Auffassung geschaffen werden betreffend den Schutz neuer Maschinen, andererseits musste der Schutz der bestehenden Anlagen genormt und verjüngt werden, wobei nötigenfalls die zweckmässigen Schutzeinrichtungen an Maschinen angebracht werden mussten, die solche noch nicht hatten.

Normalerweise wird ein Generator gegen die folgenden Fehler geschützt:

1. gegen Überschläge an das Gehäuse;
2. gegen Überschläge zwischen Phasen;
3. gegen Spannungserhöhungen;
4. gegen Überströme;
5. evtl. gegen ungleichmässige Belastung;
6. gegen Überschläge von der Rotorwicklung an das Eisen.

Diese verschiedenen Schutzeinrichtungen, ebenso wie der Schutz gegen Feuersbrunst und gegen Durchbrennen, betätigen gleichzeitig den Leistungsschalter und den Magnetfeldschalter.

1. Schutz gegen Überschläge an das Gehäuse

a) Der Sternpunkt der Statorwicklung wird über einen Widerstand und die Primärwicklung eines Stromwandlers an Erde gelegt, die Sekundärwicklung speist ein Stromrelais.

β) Der Sternpunkt der Statorwicklung wird über die Primärwicklung eines Spannungswandlers an Erde gelegt, die Sekundärwicklung speist einen Widerstand zur Strombegrenzung und ein Spannungsrelais.

γ) An grossen Generatoren wird mit normalen Spannungswandlern ein künstlicher Sternpunkt gebildet und dieser über eine Spule mit einer Nennspannung von ca. $\frac{1}{10}$ Phasenspannung an Erde gelegt. Der Strom in dieser Spule wird mit Stromwandler und Relais gemessen. Die Einrichtung wurde von Fallou vorgeschlagen; sie umfasst auch den Sternpunkt des Generators.

δ) Die Schaltung nach Fallou kann auch benutzt werden für den Schutz gegen Windungsschlüsse, indem zwischen den Sternpunkt der Statorwicklung und den künstlichen Stern-

punkt ein Stromwandler eingeschaltet wird, dessen Sekundärwicklung ein Stromrelais speist.

Bei Kurzschlüssen ausserhalb des Generators können Ströme der dritten Harmonischen auftreten, gegen welche der Schutz gegen Überschläge an das Gehäuse unempfindlich zu machen ist.

Der Schutz gegen Überschläge an das Gehäuse kann auf einfache Weise nur verwirklicht werden, wenn der Generator direkt mit seinem Auftransformator verbunden ist. Arbeiten statt dessen verschiedene Generatoren auf die gleichen Sammelschienen, so ist es notwendig, mit Wattrelais die Richtung der Nullströme festzustellen.

2. Schutz gegen Überschläge zwischen Phasen

Der Schutz gegen Überschläge zwischen Phasen besteht in einem Differentialschutz. Gegenwärtig besteht die Tendenz, den Differentialschutz auf die Statorwicklung allein zu beschränken, statt den Auftransformator in diesen Schutz einzubeziehen wie bisher.

Der Differentialschutz setzt die Feuerlöscher in Tätigkeit. Zum Löschen wird Kohlensäure verwendet.

Der Längsdifferentialschutz wird hin und wieder durch einen Querdifferentialschutz ergänzt, namentlich wenn zwei parallele Zweige vorhanden sind.

3. Schutz gegen den Anstieg der Spannung

Die Spannung an den Klemmen eines Generators steigt im allgemeinen an,

wenn die Belastung plötzlich aufgehoben wird, wenn der Generator eine lange Leitung im Leerlauf speist, wenn der Generator durchbrennt, bei einem Versagen des Spannungsreglers, wenn einzelne der vorgenannten Umstände eintreten oder alle zusammen.

Die von Wasserturbinen angetriebenen Generatoren werden in jeder Phase mit einem Maximalspannungsrelais geschützt, welches auf die 1,5fache Nennspannung eingestellt wird und mit einer Zeitverzögerung von 0,5...1 s ausgerüstet ist. Gegenwärtig werden kaum Spannungsrelais mit inverser Charakteristik benutzt, jedoch werden hin und wieder zwei Relais angeschlossen mit verschiedener Einstellung, wobei das Relais mit der tieferen Einstellung die grössere Zeitverzögerung aufweist.

Das Überspannungsrelais betätigt nicht nur den Leistungsschalter, sondern auch den Magnetfeldschalter.

4. Schutz gegen Überströme

Der Schutz besteht in Maximalstromrelais mit konstanter Zeiteinstellung. Die Einstellung beträgt mindestens 1,25mal den Nennstrom, und die Verzögerungszeit ca. 20 s.

5. Schutz gegen ungleichmässige Belastung

Ein solcher Schutz wird nicht systematisch benutzt. Die thermischen Anlagen werden häufig damit ausgerüstet, wäh-