

Zeitschrift: Bulletin de l'Association suisse des électriciens
Herausgeber: Association suisse des électriciens
Band: 43 (1952)
Heft: 2

Artikel: Neue Entwicklungen der Fahrdrachtschmierung bei elektrischen Bahnen
Autor: Hug, A.M.
DOI: <https://doi.org/10.5169/seals-1057840>

Nutzungsbedingungen

Die ETH-Bibliothek ist die Anbieterin der digitalisierten Zeitschriften. Sie besitzt keine Urheberrechte an den Zeitschriften und ist nicht verantwortlich für deren Inhalte. Die Rechte liegen in der Regel bei den Herausgebern beziehungsweise den externen Rechteinhabern. [Siehe Rechtliche Hinweise.](#)

Conditions d'utilisation

L'ETH Library est le fournisseur des revues numérisées. Elle ne détient aucun droit d'auteur sur les revues et n'est pas responsable de leur contenu. En règle générale, les droits sont détenus par les éditeurs ou les détenteurs de droits externes. [Voir Informations légales.](#)

Terms of use

The ETH Library is the provider of the digitised journals. It does not own any copyrights to the journals and is not responsible for their content. The rights usually lie with the publishers or the external rights holders. [See Legal notice.](#)

Download PDF: 29.01.2025

ETH-Bibliothek Zürich, E-Periodica, <https://www.e-periodica.ch>

BULLETIN

DE L'ASSOCIATION SUISSE DES ELECTRICIENS

Neue Entwicklungen der Fahrdrachtschmierung bei elektrischen Bahnen

Von Ad.-M. Hug, Thalwil

621.336.253

Die Arbeit beschreibt eine bei den italienischen Bahnen entwickelte Fahrdraht-Schmiervorrichtung. Die Vorrichtung ist einfach, der Einbau und der Unterhalt kosten wenig. Sie vermindert den Kupferverschleiss und bietet ausserdem verschiedene indirekte Vorteile für den Betrieb.

L'article décrit un nouveau dispositif, développé par des chemins de fer italiens, pour la lubrification du fil de contact. Ce dispositif est simple, et le montage ainsi que l'entretien coûtent peu; il diminue l'usure du cuivre et offre en outre divers avantages indirects pour l'exploitation.

Einleitung

Das Problem der richtigen Schmierungsart von Fahrleitungen ist erst neuerdings so gelöst worden, dass es einen wirklichen Vorteil für die Betriebswirtschaft bedeutet. Damit die laufende Abnutzung (Verschleiss) der Bügel bzw. Pantographenschleifstücke, und infolgedessen auch die Abnutzung des Fahrdrahtes, möglichst gering bleibt, muss eine dauernde und regelmässige Ölschmierung stattfinden, und zwar so, dass der Ölverbrauch nur sehr gering bleibt.

Die Stromabnahme erfolgt bekanntlich am besten, wenn pro Flächeneinheit des Schleifkontaktes, z. B. pro 1 mm², möglichst wenig Strom fliesst. Mit anderen Worten darf der dem Fahrdraht entlang laufend entnommene Strom, geteilt durch die vom Strom durchflossene Kontaktfläche, d. h. die Stromdichte, nicht zu hoch sein¹⁾. Die eigentliche Kontaktfläche am Fahrdraht sowie an der Wippe verbessert sich, wenn die Gleitflächen glatt poliert sind, was mittels der laufenden Ölschmierung wesentlich gefördert werden kann.

Verschiedene z. T. überschlagsmässig durchgeführte Kontrollen im Laufe der letzten Jahre in elektrischen Eisenbahnnetzen haben gezeigt, dass auf *dicht betriebenen Linien* der gesamte Kupferverschleiss an Schleifstücken und Fahrdraht die Grössenordnung von etwa 50...100 kg pro Tag und pro 1000 km betriebener Strecke erreichen kann, und zwar dies bei Gleichspannung von etwa 3000 V. Bei niedrigeren Spannungen dürfte der Verschleiss noch grösser sein, je nach der Stromdichte der Stromabnahme an der Wippe. Mit anderen Worten kann der Kupferverschleiss bei einem grösseren elektrischen Eisenbahnnetz, z. B. in verschiedenen westeuropäischen Ländern, unter Umständen jährlich weit über 100 t betragen. Dies in einer Zeit, wo die sog. Buntmetalle, namentlich Kupfer, teuer und bisweilen schwer erhältlich sind.

Zur Verminderung des Materialverschleisses hat man verschiedene Fahrdrachtschmiervorrichtungen

herausgebracht. Eine davon ist die im folgenden beschriebene Konstruktion, die sich im Betrieb bei verschiedenen Gleichstrombahnen bereits bewährt hat.

Die Fahrdrachtschmiervorrichtung

Die Vorrichtung scheint dem in der Einleitung bezeichneten Zweck gut zu entsprechen.

Am festen (unbeweglichen) Fussteil eines Pantographen (Fig. 1 und 2) oder sonstigen Stromabnehmers (Fig. 3) ist ein kleines Aggregat angebaut, bestehend aus einem Ölbehälter für etwa 3...4 l Inhalt und einer kleinen Kolbenpumpe. Diese wird

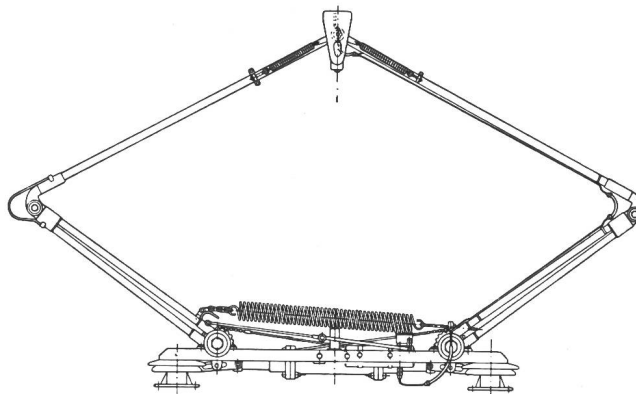


Fig. 1

Eisenbahn pantograph

Man sieht den Behälter und die Pumpvorrichtung; rechts von der senkrechten Achse am Fusse des Pantographen, der rechten Schere entlang, läuft die Röhrenschmierleitung bis zur Wippe

durch die Auf- und Abbewegungen der Stromabnehmerwippe betätigt. Die Bewegungen des Stromabnehmers sind nur innerhalb von 2 cm wirksam; grössere Höhenunterschiede der Wippe werden auf die Pumpe nicht übertragen. Das Aggregat ist darum am Fusse des Pantographen angebracht, damit die Trägheit der beweglichen Teile nicht vergrössert wird. Lediglich ein kleiner Schlauch führt den Rohren der einen Schere entlang bis zur Wippe, in deren Mitte er an einem im Schleifstück angebrachten Loch von etwa 1 cm Durchmesser gegen den

¹⁾ Vgl. die Äusserungen des Autors über das elektrische Vorortseisenbahnnetz von Djakarta. Elektr. Bahnen Bd. — (1929), September, Fig. 3, S. 291...292, und Holm, R.: Aus der technischen Physik elektrischer Kontakte. Elektrotechn. Z. Bd. 62(1941), Nr. 29, 17. Juli, S. 633...637.

Fahrdraht endet. Die Fig. 1...5 *) zeigen, wie das Aggregat angebracht ist.

Bei einem Ölinhalt von etwa 3 l reicht die Fahrdrahtschmierung über 20 000 km, bei einem durchschnittlichen Ölverbrauch von etwa 0,3 g/km.

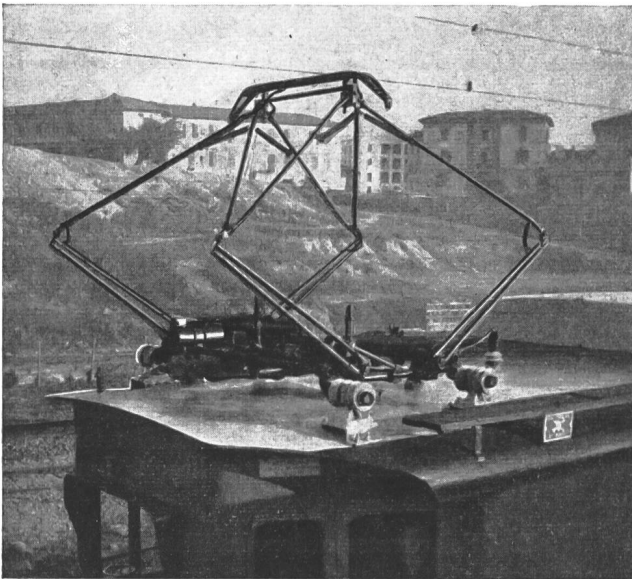


Fig. 2
Pantograph auf einer elektrischen B_oB_o-Lokomotive der «Ferrovia Roma—Ostia—Lido»
Links das Schmieraggregat mit Rohrleitung nach oben

Diese Vorrichtung wurde erstmals konstruiert bzw. erprobt (1949—50) von A. Buranelli, Traktionschef der Lokalbahn Ferrovia Roma—Ostia—Lido²⁾.

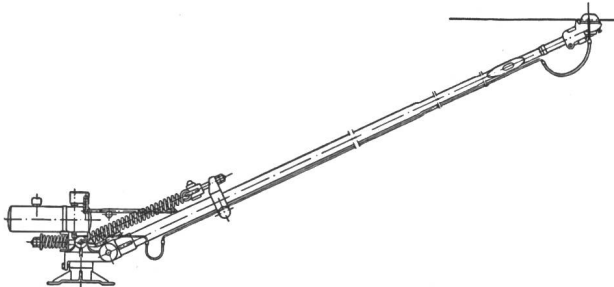


Fig. 3
Stangenstromabnehmer für Trolleybus oder Strassenbahn
Am Fusse die Schmiervorrichtung; die Röhrenschmierleitung läuft bis zum Schleifstück am Fahrdraht

Mit der Anwendung der Schmiervorrichtung bei dieser Bahn, die von allen italienischen Überlandbahnen den weitaus stärksten Verkehr aufweist, beabsichtigt man für die Triebmotoren und für die Stromabnehmer günstigere Bedingungen und ferner

²⁾ Diese normalspurige Bahn, welche die italienische Hauptstadt mit dem Küstengebiet von Ostia (am Tyrrhenischen Meer) verbindet und die früher mit Gleichstrom von 3000 V von der Società Elettro-Ferroviana Italiana, SEFI, gebaut und betrieben wurde (siehe Hug, Ad.-M.: Exemple d'augmentation de la capacité d'un chemin de fer de banlieue. Bull. Ass. int. Congr. chem. fer. Bd. —[1934], Oktober) baute m n nach dem zweiten Weltkrieg auf Gleichstrom von 1500 V um. Die Bahn ist betrieblich ausserordentlich zweckmässig eingerichtet und gehört zum grösseren Römer Überlandnetz der Società delle Tranvie e Ferrovie Elettriche di Roma, STEFER, die das neue Material und die Lokomotiven grossenteils selbst entworfen und gebaut hat. Diese Linie ist mit der Metropolitana di Roma (Linie: Termini—Colosseo—S. Paolo—Esposizione) verbunden.

³⁾ Die Fig. 1...3 sind uns freundlicherweise von der Redaktion der «Elektr. Bahnen» überlassen worden. Fig. 4 und 5 sind Originalaufnahmen des Autors.

die Herabsetzung der Abnutzung der Schleifstücke und des Fahrdrahtes herbeizuführen. Die ersten Versuche im Betrieb fanden im April 1949 und im März 1950 statt. Im Jahre 1950 wurde die Vorrichtung bei anderen Verkehrsbetrieben (auch bei

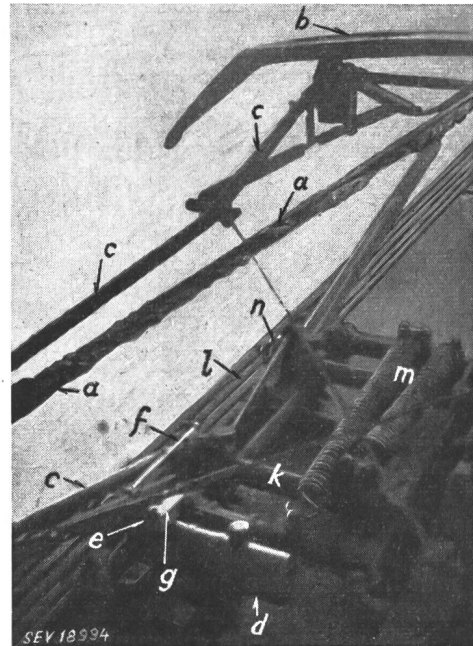


Fig. 4
Dach eines Triebwagens der SFMS
a Fahrdraht, von fettigem Staub umgeben; b Wippe; c Pantographenschere; d Ölbehälter; e Pumpaggregat; f Gestänge zur Kolbenbetätigung; g Zugangsdeckel zu Pumpe und Behälter

(Weitere Bezeichnungen s. Fig. 5)

Trolleybussen) versuchsweise eingeführt. Bei den SFMS-Bahnen, auch «Ferrovia Circumvesuviana» genannt³⁾ (Spurweite 950 mm) wurde ursprünglich je ein Pantograph von zwei Triebwagen (etwa 5 % des Triebfahrzeugparkes) mit der Vorrichtung von Buranelli ausgerüstet. Nach einer Versuchszeit von etwa 8 Monaten und andauernden Beobachtungen konnten folgende Ergebnisse festgestellt werden:

1. Nachdem früher die Pantographenschleifstücke nach etwa 14 000...15 000 gefahrenen km ersetzt werden mussten, hielten sie seither über 60 000 km aus, entsprechend einer vierfachen Lebensdauer.

2. Die Schleifflächen von Wippen und Fahrdraht blieben viel glatter unter fast völliger Ausschaltung von Perlenbildung infolge von Lichtbogen.

3. Die Stromabnahme erfolgt elektrisch und mechanisch besser, wodurch die Triebmotoren geschont werden und kaum mehr den schädlichen Folgen der zwischen Stromabnehmer und Fahrdraht auftretenden Lichtbogen ausgesetzt sind.

4. Der Schmierölverbrauch betrug durchschnittlich nur 0,2 g/km. Dieser Wert dürfte noch sinken, sobald ein

³⁾ Die «Società per le Strade Ferrate Secondarie Meridionali» betreibt mit Gleichstrom von 1200/2400 V, von Neapel aus, verschiedene Vorortlinien und ist ebenfalls eine der best-eingerichteten Bahnen Italiens. Sie verlängerte vor wenigen Jahren ihr Netz von Castellamare bis Sorrento und ersetzte die veraltete Strassenbahn. Die Linien der SFMS führen ganz um den Vesuv herum, mit gemeinsamem Bahnhof der eigentlichen Vesuv-Zahnrad- und Seilbahnen. Trotz der geringen Spurweite fahren die Triebwagenzüge normal mit 70 km/h. Die Bahn besitzt auch 4 Schnellzuglokomotiven mit Einzelachs-antrieb, die bis 90 km/h fahren können (siehe Hug, Ad.-M.: La commande individuelle des Essieux [Einzelachsantriebe]. Basel, Birkhäuser. Bd. 1, 1933, Fig. 64, S. 32; Bd. 2, 1950, Fig. 19, S. 24).

grösserer Prozentsatz der Pantographen mit der Schmiervorrichtung versehen ist. Es wird ein besonderes graphitiertes Öl verwendet, welches den Schmierfilm gut erhält und zur Vermeidung von Rauhref ein niedrigen Gefrierpunkt hat. Dieses Öl wird von der italienischen Socony-Vacuum-Gesellschaft in Genua hergestellt.

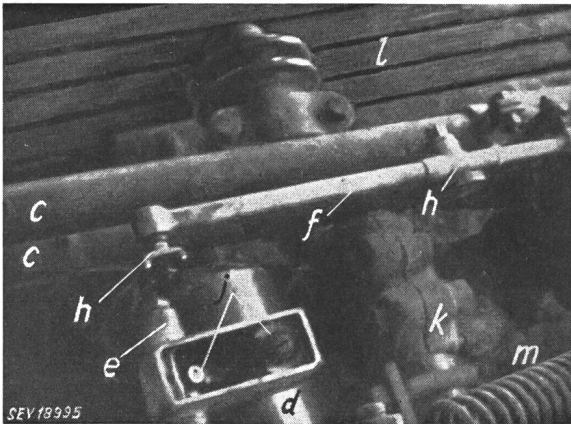


Fig. 5

Vergrosserte Einzelteile der Schmiervorrichtung, mit abgehobenem Deckel

h grobe Regelung der Kolbenbetätigung; *j* Schrauben zur Feinregulierung des Kolbenhubes; *k* Pantographenfuss mit Feder *m* und mit Isolator *n*; *l* Laufbretter längs der Wagendachkante

5. Montage, Bedienung und Unterhalt der Vorrichtung haben sich als einfach erwiesen. Die Anordnung am Fusse des Pantographen hat den Vorteil, dass das Bedienungspersonal beim Auffüllen des Behälters und gelegentlicher Rei-

nigung der leicht zu öffnenden Pumpe sich nicht zu stark dem Fahrdrabt zu nähern braucht.

Die Fahrdrabtahnützung wurde seit der Einführung der Vorrichtung nicht genau gemessen, aber es kann mit Sicherheit angenommen werden, dass sie im gleichen Verhältnis wie bei den Schleifstücken zurückgeht, also mindestens viermal geringer ist als vorher.

Einer der grössten Vorteile ist die wahrscheinlich völlige Verhinderung von Rauhrefbildung. Bei der ständigen Schmierung wird der ganze Draht allmählich fett und die Staubkörnchen, die sich darauf sammeln, bilden eine Art fette Kruste auf den beiden Seiten des Drahtes, wie man es in Fig. 4 gut sieht. Es kann infolgedessen selbst im Nebel kaum Feuchtigkeit zum Fahrdrabt gelangen und deshalb auch kein Rauhref sich bilden. Bei Kohlen-schleifstücken dürfte auch die Verschmierung der Wagen hinter dem Pantograph, verursacht durch Abfallen von mit Fett gemischten Kohlepartikeln, abnehmen.

Weil diese Anlagen sehr einfach und die Anschaffung bzw. der Unterhalt billig sind, wirkt sich die Einführung auf den Betrieb wirtschaftlich günstig aus.

Literatur

Hug, Ad.-M.: Neue Fahrdrabtschmiervorrichtung bei italienischen Eisenbahnen. Elektr. Bahnen Bd. 22(1951), Nr. 6, Juni, S. 150..152.

Adresse des Autors:

Ad.-M. Hug, beratender Ingenieur, Thalwil (ZH).

Die Förderung der Konzentrations-elementbildung durch ungleichmässige Flüssigkeitserwärmung und Schlammablage in Warmwasserspeichern

Von E. Stahl, Schaffhausen

621.3.014.6 : 621.364 : 644.62

Ein durch aussergewöhnlich starke elektrochemische Reaktionen beschädigter Warmwasserspeicher gab vor mehreren Monaten den Impuls zu eingehenden Betrachtungen, welche nicht allein den Heizungsfachmann beschäftigten, sondern auch das Interesse des an der Untersuchung teilnehmenden Elektrizitätswerkes auf sich zu lenken vermochten. Es handelte sich um den horizontal montierten Niederdruckboiler von 200 Liter Inhalt einer privaten Warmwasseranlage, welcher schon nach wenigen Jahren starken, von Konzentrations-elementen herrührenden Korrosionen zum Opfer fiel.

Die ersten äusseren Symptome des bereits in seine Endphase getretenen Korrosionsprozesses machten sich vorerst nur als winzig kleine, von blossem Auge kaum wahrnehmbare Öffnungen — aus denen das Wasser in grossen Tropfen hervorquoll — bemerkbar. Der sofort herbeigerufene Heizungsmonteur versuchte dem unerwünschten Wasseraustritt durch Zuschweissen der schadhafte Stellen Einhalt zu gebieten. Trotz allen Bemühungen gelang es ihm jedoch nicht, den Mantel dauerhaft abzudichten. Schon zwei Tage später kündete der Austritt neuer Wassertropfen unmittelbar neben den frischen Schweissnarben das Bestehen weiterer Löcher an. Die Art der Störung bewog darauf die Heizungs-firma, das undichte Boilergefäss zu demontieren.

Die anschliessende Untersuchung ergab, dass der ursprünglich 4 mm starke Eisenmantel am Boden, auf dem sich eine grosse, bis 10 cm tiefe Menge rostbraunen Schlammes abgelagert hatte, nur noch Millimeterbruchteile dick war. Trotzdem der Schlamm bei der Analyse zur Hauptsache als gewöhnliches Eisenoxyd identifiziert wurde, blieb der genaue Vorgang der rätselhaften «Materialverschiebung» dem aufmerksamen Beobachter zunächst verborgen. In der Annahme, dass derart intensive Korrosionen nur die Folge ebenso starker elektrochemischer Reaktionen sein könnten, richtete sich der Verdacht zuerst auf vagabundierende Erdströme. Das Elektrizitätswerk wurde deshalb beauftragt, in dieser Richtung entsprechende Untersuchungen anzustellen. Alle Messungen sowie eine genaue Kontrolle der elektrischen Hausinstallationen führten jedoch zu keinem positiven Ergebnis. Dank der eifrigen Bemühungen gelang es schliesslich, den sonderbaren Fall durch die sog. Nernst-sche Elektrodentheorie abzuklären.

Ähnlich den bekannten galvanischen Elementen, welche elektrischen Strom durch Verbindung zweier Metalle mit einer Flüssigkeit erzeugen, vermag ein sog. Konzentrations-element mit verschiedenen Flüssigkeiten oder gleicher Flüssigkeit, aber verschiedener Konzentration, und gleich gearteten