

**Zeitschrift:** Bulletin de l'Association suisse des électriciens  
**Herausgeber:** Association suisse des électriciens  
**Band:** 43 (1952)  
**Heft:** 17

**Artikel:** Neuzeitliche Beleuchtung in unterirdischen Kraftwerkanlagen  
**Autor:** Ludwig, H.  
**DOI:** <https://doi.org/10.5169/seals-1057889>

### **Nutzungsbedingungen**

Die ETH-Bibliothek ist die Anbieterin der digitalisierten Zeitschriften. Sie besitzt keine Urheberrechte an den Zeitschriften und ist nicht verantwortlich für deren Inhalte. Die Rechte liegen in der Regel bei den Herausgebern beziehungsweise den externen Rechteinhabern. [Siehe Rechtliche Hinweise.](#)

### **Conditions d'utilisation**

L'ETH Library est le fournisseur des revues numérisées. Elle ne détient aucun droit d'auteur sur les revues et n'est pas responsable de leur contenu. En règle générale, les droits sont détenus par les éditeurs ou les détenteurs de droits externes. [Voir Informations légales.](#)

### **Terms of use**

The ETH Library is the provider of the digitised journals. It does not own any copyrights to the journals and is not responsible for their content. The rights usually lie with the publishers or the external rights holders. [See Legal notice.](#)

**Download PDF:** 29.01.2025

**ETH-Bibliothek Zürich, E-Periodica, <https://www.e-periodica.ch>**

## Neuzeitliche Beleuchtung in unterirdischen Kraftwerkenanlagen

Von H. Ludwig, Innertkirchen

628.972.7

Die Maschinenhäuser der seit etwas mehr als zehn Jahren in Europa gebauten hydraulischen Grosskraftwerke wurden in der Hauptsache unterirdisch angelegt. Um dem Betriebspersonal den ständigen Aufenthalt in den zum Teil tief im Berginnern gelegenen Anlagen zu erleichtern und es von dem Gefühl der Abgeschlossenheit von der Aussenwelt weitgehend zu befreien, wurde neben einer guten Belüftung auch einer zweckmässigen und reichlichen Beleuchtung sowie einer harmonischen Farbtonung des Raumes und der darin befindlichen Maschinen eine immer grössere Aufmerksamkeit geschenkt. Als Beispiel einer neuzeitlichen Maschinenhausbeleuchtung, welche sowohl im In- als auch im Ausland grosse Beachtung fand, wird diejenige des Maschinenhauses Handeck II der Kraftwerke Oberhasli A.-G. näher beschrieben.

Als in den Kriegsjahren 1940...1942 das Kraftwerk Innertkirchen gebaut wurde, waren die Fluoreszenzlampen hinsichtlich Konstruktion, Lichtfarbe und Lebensdauer noch nicht so weit entwickelt, wie es heute allgemein der Fall ist, so dass damals von der Anwendung solcher Lampen abgesehen und die Beleuchtung des Maschinensaales zum Teil durch leistungsstarke Glühlampen (Deckenbeleuchtung) und zum Teil durch sog. Linestraröhren (Wandbeleuchtung) vorgenommen wurde<sup>1)</sup>. Da diese einen Glühfaden besitzen, können sie ohne weiteres auf das 220-V-Gleichstromnetz (Stationsbatterie) umgeschaltet werden, was bei Ausbleiben der Spannung im 220-V-Wechselstromnetz automatisch erfolgt. Für die Notbeleuchtung waren somit keine besondern Lichtquellen erforderlich.

Für das in den Jahren 1947...1950 erbaute zweite Kavernen-Maschinenhaus Handeck II der Kraftwerke Oberhasli A.-G. (KWO) wurde, nachdem inzwischen die Fluoreszenzlampen derart vervollkommen und genormt worden waren, dass sie dank ihren lichttechnischen und wirtschaftlichen Vorteilen allgemein Verwendung fanden, beschlossen, den Maschinensaal und weitere Betriebsräume mit dieser neuzeitlichen Beleuchtungsart zu versehen. Während der Zugangstollen zum Maschinenhaus Innertkirchen nur eine Länge von rund 50 m aufweist und somit das Betriebspersonal, namentlich bei geöffnetem Stollenportal, noch in einer gewissen Verbindung mit der Aussenwelt steht, ist dies beim Maschinenhaus Handeck II mit ihrem rund 150 m langen Zugangstollen nicht mehr der Fall, so dass auch aus diesem Grunde grosser Wert darauf gelegt wurde, den Maschinensaal hinsichtlich Beleuchtungsstärke und Lichtfarbe derart zu beleuchten, dass die physiologisch-psychologischen Bedingungen für das Betriebspersonal möglichst günstig sind. Dies wurde durch zweckmässige Wahl und Anordnung von Lichtquellen geeigneter Lichtfarbe und reichlicher Beleuchtungsstärke einerseits, sowie durch eine vorteilhafte Farbgebung der Decke, der Wände und des Fussbodens des Maschinensaales andererseits, in hohem Masse erreicht.

Mit Rücksicht auf eine einheitliche Lagerhaltung und eine rasche und einfache Ersatzmöglichkeit,

*Depuis une dizaine d'années, la plupart des grandes usines génératrices hydroélectriques construites en Europe sont souterraines. Afin de faciliter le séjour constant du personnel d'exploitation dans les installations souvent profondément logées à l'intérieur d'une montagne et d'éviter autant que possible qu'il ait une impression de confinement, on a veillé à une parfaite aération, ainsi qu'à un éclairage abondant et judicieux, combiné à une teinte harmonieuse du local et des machines. L'éclairage de la salle des machines de l'usine de Handeck II de la S. A. des Forces Motrices de l'Oberhasli est décrit à titre d'exemple d'éclairage moderne, qui a soulevé un vif intérêt, tant en Suisse qu'à l'étranger.*

ferner im Hinblick auf die günstigen Erfahrungen, welche über die 40-W-Fluoreszenzlampe sowohl in lichttechnischer als auch wirtschaftlicher Beziehung vorlagen, wurde dieser Typ als Beleuchtungselement gewählt. Nachstehend sind die Hauptdaten dieser Fluoreszenzlampe zusammengestellt:

Lampentype	FL 40 Standard
Länge über Kontaktstifte	1214 mm
Röhrendurchmesser	38 mm
Stromstärke	0,41 A
Betriebsspannung	220 V
Brennspannung	108 V
Leistungsaufnahme inkl. Vorschaltgerät	rund 48 W
Lichtfarbe	«weiss»
Farbtemperatur	3500 °K
Lichtstrom	2320 lm
Lichtausbeute	rund 48 lm/W

Als Vorschaltgerät wurde ein speziell für Dauerbetrieb gebautes, mit dem SEV-Qualitätszeichen versehenes Schweizerfabrikat gewählt, während sowohl die Röhren als auch die Starter amerikanischen Ursprungs sind.

Die Maschinenhalle der Kaverne Handeck II weist folgende Abmessungen auf (Fig. 1):

Länge	67,5 m	} 720 m <sup>2</sup>
Breite	10,7 m	
Höhe bis Kranbahn	7,4 m	
Höhe bis Gewölbescheitel	12,1 m	

Das Gewölbe besteht aus gebogenen Welleternitplatten, welche an einer Eisenkonstruktion aufgehängt sind.

Zur Erzielung einer reichlichen und möglichst gleichmässigen Allgemeinbeleuchtung wurde sowohl eine indirekte, als auch eine direkte Beleuchtungsart angewandt. Für die indirekte Beleuchtung wurden auf jeder Kranbahn zwei Reihen von Röhrenlampen angeordnet, welche den Lichtstrom gegen das weissgestrichene Eternitgewölbe ausstrahlen, während für die direkte Beleuchtung Wandleuchten zu je sechs Lampen vorgesehen wurden, welche an den Kranbahnpfählen in einer Höhe von rund 3 m über Maschinensaalboden befestigt sind. Um eine Blendung durch die Wandlampen zu vermeiden, wurden diese allseitig mit Mattgläsern abgedeckt. Für die Notbeleuchtung dienen besondere, mit normalen Glühlampen bestückte Armaturen, welche jeweils unterhalb der Röhren-Wandlampen angeordnet sind.

<sup>1)</sup> siehe Ludwig, H.: Die Hilfsanlagen des unterirdischen Kraftwerkes Innertkirchen. Bull. SEV Bd. 34(1943), Nr. 17, S. 495...505.

Im Maschinensaal sind installiert:

a) <i>Deckenbeleuchtung</i> (indirekt) auf jeder Kranbahn 2 Reihen zu 51 Fluoreszenzlampen, total 204 Lampen zu 48 W	9 792 W
b) <i>Wandbeleuchtung</i> (direkt) auf jeder Längswand 9 Armaturen, total 18 Armaturen zu 6 Lampen, total 108 Lampen zu 48 W	5 184 W
Im ganzen 312 Lampen zu 48 W	14 976 W
Total installierte Leistung einschliesslich Vorschaltgeräte	rund 15 kW

häufigkeit ab. Um eine möglichst lange Lebensdauer zu erreichen, wurde deshalb von Anfang an darauf verzichtet, die Beleuchtung auszuschalten, auch wenn vorübergehend kein Personal in den Anlagen anwesend ist. Die Beleuchtungsanlage steht somit dauernd, d. h. während 8760 h pro Jahr in Betrieb, und zwar seit dem 1. Juni 1949. In der Zeit bis zum 30. Oktober 1951, d. h. innerhalb 17 Monate, mussten rund  $\frac{1}{3}$  der installierten Fluoreszenzlampen ausgewechselt werden, während rund  $\frac{2}{3}$

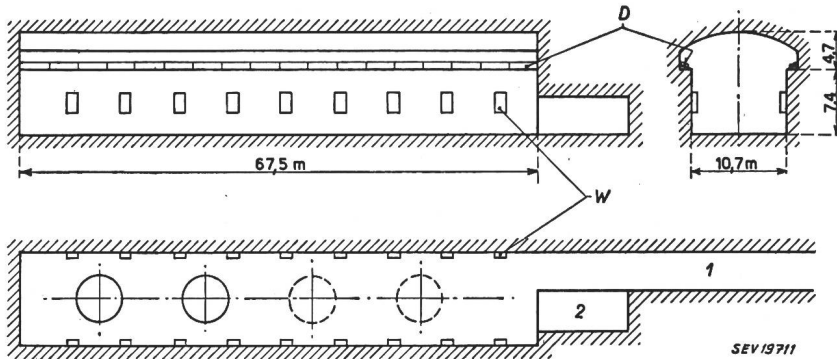


Fig. 1  
Maschinensaal Handeck II  
D Deckenlampen (indirekt); W Wandlampen (direkt);  
1 Eingangsstollen; 2 Werkstatt

Da man in einem Kraftwerk auf eine Kompensierung der Blindleistung der Fluoreszenzlampen bzw. deren Vorschaltgeräte verzichten kann, ist für die Beleuchtungsanlage mit einem Leistungsfaktor von  $\cos \varphi = 0,5$  induktiv zu rechnen. In vorliegendem Falle beträgt somit die totale Scheinleistungsaufnahme rund 30 kVA, was bei der Bemessung der Installationsanlage zu berücksichtigen war.

Bei der Projektierung der Ventilationsanlage in einem unterirdischen Maschinenhaus ist neben der Wärmeabgabe der Generatoren, Motoren und Transformatoren an die umgebende Luft auch mit der Wärmeentwicklung der Lichtquellen zu rechnen, da diese ebenfalls zur Erhöhung der Raumtemperatur beitragen. Während bei Glühlampen rund 95 % der aufgewandten Beleuchtungsenergie in Wärme umgesetzt und nur rund 5 % in Licht verwandelt werden, beträgt bei den 40-W-Fluoreszenzlampen der Anteil an sichtbarem Licht rund 18,5 %, so dass die an die Umgebung abgegebene Wärme nur noch 81,5 % ausmacht. Bei der im Maschinenhaus Handeck II im Maschinensaal installierten Lampenzahl berechnet sich die abzuführende Wärmemenge folgendermassen:

Anzahl Lampen	312
Leistungsaufnahme	15 kW
a) davon in Licht umgewandelt	18,5 % = 2 780 W
b) Wärme- und Ultrarotstrahlung	27,2 % = 4 080 W
c) Wärmeabgabe durch Ableitung	54,3 % = 8 140 W
Total	100 % = 15 000 W

Die totale Wärmeabgabe beträgt somit  $b + c = 12,22$  kW oder 10 500 kcal/h, welche durch die Ventilationsanlage abzuführen ist.

Bei der Wahl der 40-W-Standardlampe war auch der Umstand massgebend, dass diese eine ausserordentlich hohe Lebensdauer aufweist, was mit Rücksicht auf den Lampenersatz und dessen Kosten für eine unterirdische Anlage von besonderer Wichtigkeit ist. Bekanntlich hängt die Lebensdauer einer Fluoreszenzlampe in starkem Masse von der Schalt-

eine Brenndauer von über 21 000 h aufwiesen. Nachdem die Lampen mit verhältnismässig kurzer Lebensdauer ausgeschieden sind, wird sich das erwähnte Verhältnis noch etwas günstiger gestalten. Bei den verwendeten Spezial-Vorschaltgeräten ist bis heute kein Ausfall zu verzeichnen.

Um die in der technischen Literatur und den Mitteilungen der Lampenfabrikanten enthaltenen Angaben über die Lebensdauer von Fluoreszenzlampen nachzuprüfen, wurden von den KWO Dauerversuche angestellt, welche zur Zeit noch im Gange

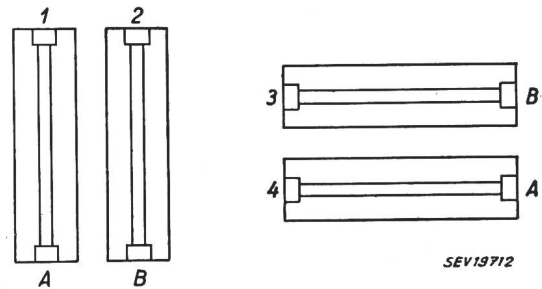


Fig. 2  
Anordnung der Versuchslampen  
1 und 4 Lampen FL 40, Fabrikat A  
2 und 3 Lampen FL 40, Fabrikat B

sind. Zu diesem Zwecke wurden aus einem Posten normaler Fluoreszenzlampen amerikanischer Provenienz, Typ FL 40 Standard, Farbe «weiss» (3500 °K) 4 Stück herausgegriffen und zwar je 2 desselben Fabrikates. Die Lampen wurden an einem Gestell in normalen freistrahrenden Armaturen mit Vorschaltgerät und Starter derart montiert, dass von jedem Fabrikat eine Lampe in senkrechter und eine in waagrechter Lage ausprobiert werden konnte (Fig. 2). Mit dem Versuch wurde am 18. November 1948 begonnen. Das Resultat des Dauerversuches, der heute noch nicht abgeschlossen ist, geht aus dem Diagramm in Fig. 3 hervor. Die bisherigen Ergebnisse sind in Tabelle I zusammengefasst.

Bisherige Ergebnisse der Dauerversuche

Tabelle I

Lampe	Fabrikat	Brenndauer	Beleuchtungsstärke
2	B	7 950 h	rund 65 ‰
3	B	18 800 h	rund 58 ‰
1 und 4	A	über 29 000 h	rund 54 ‰

Die Beleuchtungsstärke, welche monatlich gemessen wird, ist nach 12 000 h auf rund 65 ‰ und nach 24 000 h auf rund 55 ‰ des 100-stündigen Anfangswertes zurückgegangen. Die Lampen brennen noch normal, d. h. ohne Flackern. Die Lage der Lampen scheint auf deren Lebensdauer keinen Einfluss zu haben. Die Spannung betrug während der Versuchszeit praktisch dauernd rund 220 V, eher etwas mehr.

Aus diesen Versuchen geht die grosse Überlegenheit der Fluoreszenzlampen gegenüber Glühlampen, abgesehen von der rund dreimal grösseren Lichtausbeute, klar hervor, weshalb sie sich für die Beleuchtung unterirdischer Anlagen ganz besonders eignen.

teilung der Lampenanschlüsse auf die drei Phasen des Lichtnetzes konnten sowohl jedes Bewegungsflimmern als auch allfällige stroboskopische Erscheinungen vermieden werden.

Für die Beurteilung der Wirtschaftlichkeit der Beleuchtung ist vor allem der Leistungsaufwand der Anlage pro Flächeneinheit und pro Dekalux, der sog. Anlagekennwert  $p$ , massgebend. Dieser berechnet sich für die Maschinensaalbeleuchtung des Maschinenhauses Handeck II folgendermassen:

$$p = \frac{P}{A E'} = \frac{15\,000}{720 \cdot 13,5} = 1,54 \left[ \frac{W}{m^2 \text{ Dlx}} \right]$$

wo

$P$  Leistungsaufnahme einschliesslich Vorschaltgerät in W

$A$  Grundfläche des Maschinensaales in  $m^2$

$E'$  mittlere Beleuchtungsstärke in Dlx

Bei der Maschinenhausbeleuchtung des Kraftwerkes Innertkirchen, welche ungefähr den gleichen Leistungsaufwand aufweist, jedoch ausschliesslich durch Glühlampen erfolgt, wurde der Anlagekenn-

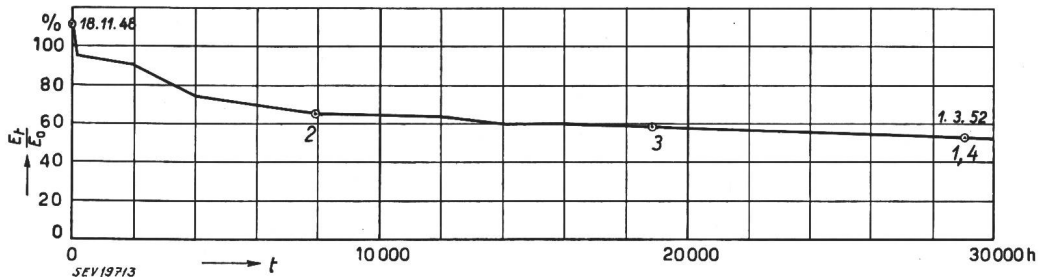


Fig. 3  
Dauerversuch mit  
Fluoreszenzlampen  
FL 40  
 $\frac{E_t}{E_0}$  Beleuchtungsstärke;  
 $t$  Betriebsdauer

Bei der Projektierung der Beleuchtungsanlage wurden die Erfahrungen der letzten Jahre mit Fluoreszenzlampen unter Anwendung der Schweizerischen Allgemeinen Leitsätze für elektrische Beleuchtung (Publikation Nr. 144 des SEV) weitgehend berücksichtigt und den heutigen Anforderungen hinsichtlich Beleuchtungsstärke, Lichtfarbe, ästhetischer und psychologischer Wirkung nach Möglichkeit Rechnung getragen. Grundsätzlich wurde eine reichliche, möglichst gleichmässige Beleuchtungsstärke bei absoluter Blendungsfreiheit angestrebt. Zu diesem Zwecke wurden im Maschinenhaus Innertkirchen Vorversuche angestellt, welche wertvolle Hinweise über die praktische Anordnung und Ausführung der Beleuchtungskörper sowie deren Lichtwirkung ergaben.

Nachdem die Anlage ungefähr 2 1/2 Jahre ununterbrochen in Betrieb gestanden hatte, wurden im Maschinensaal des Maschinenhauses Handeck II folgende Beleuchtungsstärken gemessen:

	Minimum	Maximum	Mittelwert
Indirekte Beleuchtung	80	94	90 lx
Direkte Beleuchtung	40	46	45 lx
Gesamte Beleuchtung	120	140	135 lx

Der Mittelwert der Gesamtbeleuchtung von 135 lx liegt somit im Bereich für «mittelfeine» Arbeiten nach Tabelle I der «Allgemeinen Leitsätze». Das Verhältnis zwischen minimaler und maximaler Beleuchtungsstärke ist 1:1,17, die Beleuchtung somit ausserordentlich gleichmässig. Durch zyklische Ver-

wert zu rund 4 W pro  $m^2$  und pro Dlx ermittelt. Obwohl in Innertkirchen die Beleuchtung ausschliesslich direkt, in Handeck II dagegen zu 2/3 indirekt und nur zu 1/3 direkt erfolgt, kommt beim Vergleich der beiden Kennwerte die grosse Überlegenheit der Fluoreszenzlampenbeleuchtung deutlich zum Ausdruck.

Der Wirkungsgrad der Beleuchtung für die Messebene (80 cm über Boden) lässt sich auf Grund der Beleuchtungsmessungen für die indirekte, die direkte und die Gesamtbeleuchtung folgendermassen berechnen:

Indirekt	204 Lampen zu 2320 lm	= 474 000 lm
Direkt	108 Lampen zu 2320 lm	= 250 000 lm
Total	312 Lampen zu 2320 lm	= 724 000 lm

$$\eta_B \text{ (ind.)} = \frac{720 \text{ m}^2 \cdot 90 \text{ lx}}{474\,000 \text{ lm}} \cdot 100 = 13,7 \%$$

$$\eta_B \text{ (dir.)} = \frac{720 \text{ m}^2 \cdot 44 \text{ lx}}{250\,000 \text{ lm}} \cdot 100 = 12,7 \%$$

$$\eta_B \text{ (tot.)} = \frac{720 \text{ m}^2 \cdot 135 \text{ lx}}{724\,000 \text{ lm}} \cdot 100 = 13,4 \%$$

Während der Wirkungsgrad der indirekten Beleuchtung bei den gegebenen Raumverhältnissen als sehr günstig bezeichnet werden kann, erscheint der Wirkungsgrad der direkten Beleuchtung etwas klein. Dies rührt davon her, dass es sich hierbei um Wandlampen mit senkrecht angeordneten Röhren handelt, deren Lichtverteilung hauptsächlich in horizontaler Richtung wirkt, während in senkrechter Richtung nur ein verhältnismässig kleiner Anteil

auf die Bodenfläche bzw. Messebene entfällt. Bei der Projektierung der Beleuchtungsanlage wurde ja auch weniger ein hoher Wirkungsgrad als vielmehr eine gute, vollständig gleichmässige und blendungsfreie Allgemeinwirkung angestrebt, was als voll gelungen bezeichnet werden darf.

Selbstverständlich wurde für die an den Maschinensaal angrenzenden Nebenräume wie Werkstatt, Transformatorzellen, Bureau usw. die gleiche Beleuchtungsart und der gleiche Lampentyp gewählt wie im Maschinenraum selbst, um störende Farbkontraste zu vermeiden. Ausserdem wurde der 13-kV-Schaltraum mit den gleichen Lampen, welche ebenfalls dauernd brennen, ausgerüstet. In allen übrigen Räumen, so dem Generatoren- und Turbinenraum, der Schieberkammer, sowie in den verschiedenen Verkehrsstollen wurde dagegen gewöhnliche Glühlampenbeleuchtung vorgesehen.

Besondere Aufmerksamkeit wurde der Beleuchtung der Werkstatt geschenkt. Dieselbe besitzt eine

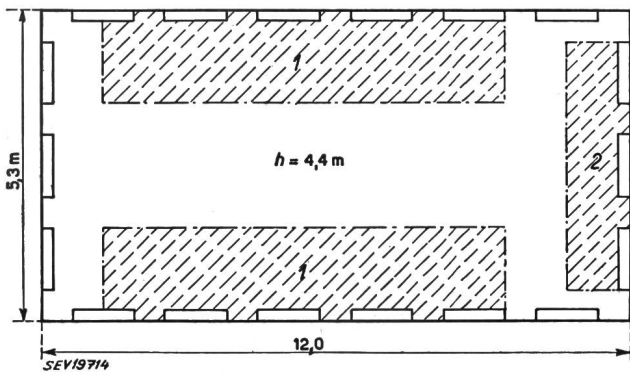


Fig. 4  
Werkstatt Handeck II (Grundriss)  
Allgemeine Beleuchtung 18 Lampen FL 40  
1 Werkzeugmaschinen; 2 Werkbank

Grundfläche von  $5,3 \times 12,0 \text{ m} \approx 64 \text{ m}^2$  und eine Höhe von 4,40 m. Die Fluoreszenzlampen Typ FL 40 sind ohne besondern Blendschutz in einer Höhe von 3,11 m über Boden in Rechteckform an den vier Wänden angeordnet, wobei auf die Längswand je 6 Lampen und auf die Stirnwände je 3 Lampen entfallen (Fig. 4). Im ganzen sind somit 18 Fluoreszenzlampen mit einem totalen Anschlusswert von 964 W vorhanden. Die vorgenommenen Beleuchtungsmessungen ergaben folgende Werte:

Werkbank (an Stirnwand)	80 cm ü. B.	230 lx
Raummitte	80 cm ü. B.	165 lx
Längswand	100 cm ü. B.	150 lx

Die mittlere Beleuchtungsstärke beträgt rund 150 lx und der Anlagekennwert

$$p = \frac{864}{64 \cdot 15} = 0,9 \left[ \frac{\text{W}}{\text{m}^2 \text{ Dlx}} \right]$$

Der mittlere Wirkungsgrad berechnet sich zu

$$\eta_B = \frac{64 \cdot 150}{18 \cdot 2320} \cdot 100 = 23 \%$$

Die Lampen besitzen keine Reflektoren, dagegen sind Decke und Wände weiss gestrichen, wie aus Fig. 5 ersichtlich ist. Die Lampen sind gleichmässig

auf die 3 Pole des Drehstromnetzes verteilt. Stroboskopische Erscheinungen sind nicht wahrgenommen worden. Besondere Platzbeleuchtungen sind nur über der Werkbank und an einigen Werkzeugmaschinen vorhanden.

Die jährlichen Kosten der Beleuchtungsanlage setzen sich aus den Kosten für Verzinsung und Amortisation der Anlagekosten, den Lampenersatzkosten und den Energiekosten zusammen.



Fig. 5  
Werkstatt Handeck II

Die Kosten der Fluoreszenzlampen haben in den vergangenen 10 Jahren eine wesentliche Senkung erfahren, wie aus nachstehender Aufstellung ersichtlich ist:

<i>Verkaufspreise von Fluoreszenzlampen, ohne Vorschaltgeräte</i>	
vor 1944	Fr. 40.— pro Stück
ab 1944	Fr. 28.50 pro Stück
ab 1946	Fr. 14.— pro Stück
ab 1949	Fr. 9.— pro Stück
1952	Fr. 7.50 pro Stück

Diese ausserordentliche Verbilligung der Fluoreszenzlampen wirkt sich naturgemäss sehr günstig auf die Betriebskosten aus, um so mehr als Hand in Hand mit ihr eine wesentliche Steigerung der Lebensdauer der Lampen erzielt werden konnte.

Für die Maschinensaalbeleuchtung des Maschinenhauses Handeck II ergeben sich unter der Annahme einer Verzinsungs- und Amortisationsquote von 10 %, eines Lampenpreises von Fr. 7.50 minus  $33\frac{1}{3} \%$  Rabatt = Fr. 5.—, und eines Energie-Selbstkostenpreises von 2 Rp./kWh folgende Jahres-Betriebskosten:

Verzinsung u. Amortisation 10 % von Fr. 21 400.—	Fr. 2140.—
Lampenersatz pro Jahr 70 Stück zu Fr. 5.—	Fr. 350.—
Energiekosten pro Jahr 131 000 kWh zu Fr. 0.02	Fr. 2620.—
Jahres-Betriebskosten total	<u>Fr. 5110.—</u>

Im Hinblick auf den Umstand, dass die Beleuchtungsanlage dauernd, d. h. während 8760 h im Jahr benützt wird, dürfen diese Jahres-Betriebskosten als sehr günstig angesprochen werden.

Wie bereits eingangs erwähnt, spielt neben einer guten und reichlichen Beleuchtung eines im Berginnern gelegenen Maschinensaales auch dessen Farbgebung für das Wohlbefinden des diensttuen-



Die Frage einer lichttechnisch zweckmässigen und gleichzeitig gefälligen Farbgebung ist für das Maschinenhaus Handeck II an Hand von verschiedenen Musteranstrichen unter Beizug eines Architekten weitgehend besprochen und geprüft worden. Selbstverständlich erfolgte die Wahl der Farbtonung im Lichte der gewählten Fluoreszenzlampen, um von Anfang an die Wirkung der Farben richtig beurteilen zu können. Grundsätzlich wurde bestimmt, das Deckengewölbe, welches gewissermassen den Reflektor für die indirekte Beleuchtung bildet, weiss zu streichen und den Wänden einen warmbraunen, nicht zu dunklen Ton zu geben. Als Anstrichfarben kamen sowohl für die Welleternitplatten als auch für die Betonwände Blancfix mit entsprechendem Farbzusatz zur

Fig. 6  
Maschinensaal Handeck II  
Ansicht aus Bodenhöhe

den Personals eine nicht zu unterschätzende Rolle. Bis jetzt wurde in der Schweiz diesem Umstand im allgemeinen zu wenig Aufmerksamkeit geschenkt. Erst in neuerer Zeit wurden in dieser Beziehung auch bei uns gewisse Anstrengungen unternommen, nachdem das Ausland, besonders Italien, auf diesem Gebiete mit gutem Beispiel vorangegangen ist, wobei in manchen Fällen vielleicht etwas zu viel des Guten getan wurde. Erwähnt seien hier nur die grossen unterirdischen Maschinenhäuser der Gruppe Montecatini am Isarco und an der Adige, wo das blitzende Anticorodal der Maschinen- und Trepengeländer mit dem Glanz der Marmorwände und Mosaikhöden wetteifert. Auch die Maschinen sind meist in einem auffallenden Farbton gehalten, so dass der ganze Raum einen äusserst repräsentativen und für den Besucher überraschenden Eindruck macht. Wir sind in der Schweiz in dieser Beziehung etwas nüchterner veranlagt und pflegen das Innere unserer technischen Bauten mehr nach Zweckmässigkeitserwägungen auszugestalten. Das soll uns aber nicht hindern, mit den vorhandenen Mitteln eine Raumatmosphäre zu schaffen, die sowohl in ästhetischer als auch hygienischer Beziehung den nezeitlichen Anforderungen in vollem Masse gerecht wird. Dabei soll man sich aber vor Übertreibungen hüten, denn ein Maschinenraum darf weder die Stimmung einer Kirche noch eines Konzertsales vortäuschen. Das Wesentliche ist, dass der ganze Raum mit den darin befindlichen Maschinen und dem Zubehör in den Farben harmonisch abgestimmt ist und in Verbindung mit der künstlichen Beleuchtung einen hellen und zugleich ruhigen Eindruck hinterlässt, was sich sowohl auf das körperliche als auch auf das seelische Befinden des unter Tag lebenden Dienstpersonals günstig auswirkt.

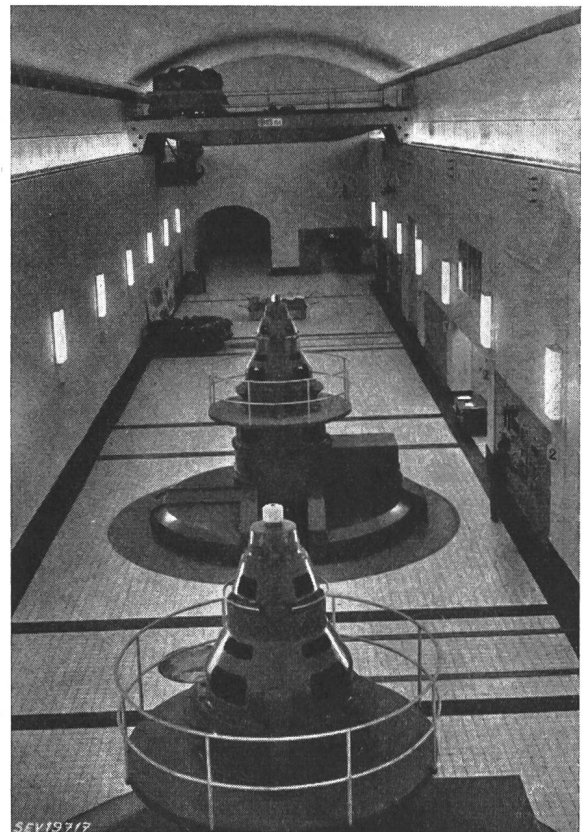


Fig. 7  
Maschinensaal Handeck II  
Ansicht aus Kranbahnhöhe

Verwendung. Als Bodenbelag wurden gelbe Porphy-Platten gewählt und die grosse Fläche des Maschinensaalbodens durch schwarze Plattenbän-

der eingerahmt und in der Querrichtung unterteilt (Fig. 6).

Da die Generatoren, bzw. deren Erregermaschinen, das wichtigste Objekt des Maschinensaales darstellen, ergab sich für den Architekten die Notwendigkeit, die in den Maschinenraum ragenden Teile der Generatoren, im Gegensatz zu den ruhigen und warmen Farbtönen der Wände und des Fussbodens, durch einen Blauviolett-Anstrich wirkungsvoll herauszuheben und dadurch einen dauernd frischen und lebhaften Eindruck zu erzielen. Für den Techniker erschien diese Farbgebung im Anfang etwas ungewohnt, waren doch bisher die Maschinen, Schalttafeln und Kräne eher in dunkeln, möglichst

neutralen Farben gehalten, welche bei der meist unzureichenden künstlichen Beleuchtung wenig zu einer freundlichen Atmosphäre beitragen. Heute werden neben den Maschinen auch die Schalttafeln in helleren und ansprechenden Farben gestrichen, und auch der Maschinensaalkran erhält durch einen hellen Anstrich ein besseres und leichteres Aussehen. Es ist klar, dass durch diese Massnahmen die Wirkung der Beleuchtung ganz wesentlich unterstützt und verbessert wird, was besonders in unterirdischen Anlagen aus den bereits genannten Gründen von Wichtigkeit ist.

Adresse des Autors:  
H. Ludwig, dipl. Ingenieur, Kraftwerke Oberhasli A.-G., Innertkirchen (BE).

## Technische Mitteilungen — Communications de nature technique

### Nachbildung des Betriebsverhaltens grosser Kraftwerke

[Nach H. Hochrainer: Nachbildung des Betriebsverhaltens grosser Kraftwerke. Elektrotechn. u. Maschinenbau, Bd. 69 (1952), Nr. 5, S. 105...112.]

Auf verschiedenen Gebieten der Technik begegnet man Problemen, deren Lösungen zu so unübersichtlichen oder zeitraubenden Rechnungen führen, dass ihre Behandlung mit einer leistungsfähigeren Methode geradezu eine Notwendigkeit ist. Eine solche Methode besteht in der Herstellung eines Modells (Musters), mit welchem das funktionelle Verhalten des Originals nachgebildet wird. In seinem Wesen ist dieses Modell nichts anderes als eine sehr spezielle Rechenmaschine (Analogiegerät), mit deren Hilfe verwickelte Zusammenhänge in sehr eingehender Weise qualitativ und quantitativ erfasst werden können.

Ein besonders dankbares Anwendungsgebiet für eine solche Nachbildung bieten die Ausgleichsvorgänge, d. h. die Übergangserscheinungen, die im Falle von Zustandsänderungen in ausgedehnten elektrischen Netzen auftreten, so bei Ab- und Zuschaltung von Energieverbrauchern und Kraftwerken, wie auch bei Erd- und Kurzschlüssen. Dass hier die rein rechnerische Methode nicht genügt ergibt sich daraus, dass die in den Reguliereinrichtungen der Kraftwerke enthaltenen Regelkreise selbst schwingungsfähige Gebilde sind, die in den Differentialgleichungen berücksichtigt werden müssen. Bereits bei einem einzigen Regler ist die genaue Erfassung der massgebenden Konstanten auf Grund der beteiligten mechanischen und elektrischen Elemente äusserst schwierig. Handelt es sich darüber hinaus um die Aufstellung der Gesamtdifferentialgleichung aller auf das Netz arbeitenden und geregelten Maschinen, so steht man vor einer in dieser Weise unlösbaren Aufgabe.

Die Lösung der Aufgabe ist nun auf experimentellem Wege möglich unter Verwendung eines Modells, in welchem

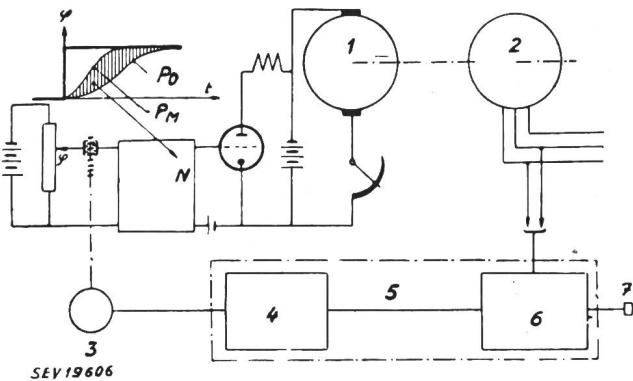


Fig. 1

#### Modell einer Leistungs-Frequenz-Regelanlage

$P_M$  Leistungskurve des Modells;  $P_D$  Leistungskurve der Originalmaschine; N Nachbildung; 1 Gleichstrom-Antriebsmotor; 2 Drehstromgenerator; 3 Stellmotor; 4 Kraftverstärker; 5 Regeleinrichtung; 6 Messwertumformer; 7 Sollwerteinstellung

die Zusammenhänge zwischen der Antriebsmaschine und dem Generator bzw. zwischen der Leistung und der Verstellung des Turbinenreglers sowie der Spannung und der Generatorerregung funktionell richtig nachgebildet werden. Den Ausgangspunkt für den Aufbau dieses Modells bieten experimentelle Untersuchungen am Original (Kraftwerk) zwecks Ermittlung der rechnerisch schwer zugänglichen Unterlagen (Reaktionskurven). Das Modell erhält einstellbare Nachbildungsglieder, die je nach dem in Frage kommenden Problem eingestellt werden. Die Verwendung von rotierenden Umformern gestattet, mit verhältnismässig einfachen Elementen auszukommen.

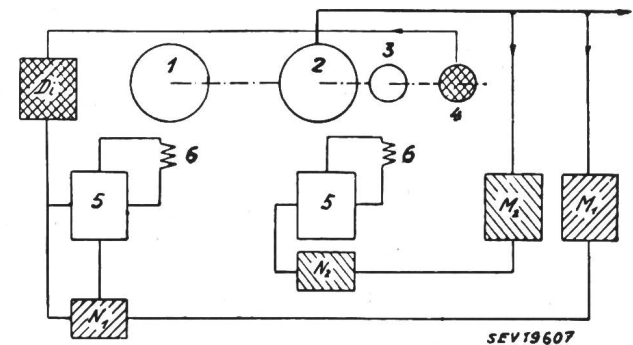


Fig. 2

#### Kraftwerkmodell

D<sub>1</sub> Differentiator; N<sub>1</sub>, N<sub>2</sub> Verzögerungsglied; M<sub>1</sub>, M<sub>2</sub> Messwertumformer; 1 Antriebsmotor; 2 Generator; 3 Erregermaschine; 4 Hilfsgenerator; 5 Röhrenverstärker; 6 Feldwicklung

Die in Fig. 1 dargestellte Schaltung gibt einen ersten Einblick in die Gestaltung eines Modells einer Leistungs-Frequenz-Regelanlage. Antriebsmaschine und Generator mit ihren Regelorganen sind durch ein Umformeraggregat, bestehend aus einem Gleichstrommotor und einem Drehstromgenerator, abgebildet. Leistung und Drehzahl des Antriebsmotors werden dabei durch Änderung seines Feld-Erregerstromes mittels einer Elektronenröhre (Pentode) praktisch leistungslos gesteuert, wobei im Falle einer Abweichung der zu regelnden Grösse von ihrem Sollwert der Abgriff am Potentiometerwiderstand entsprechend verschoben wird. Da gemäss dem links oben gezeichneten Diagramm die Reaktionskurve des Originals bei schlagartiger Verstellung des Steuerschiebers am hydraulischen Verstärker unterhalb der entsprechend erhaltenen Reaktionskurve des Modell-Umformeraggregates verläuft, muss durch die Einfügung eines statischen Gliedes zwischen Potentiometerwiderstand und Steuergitter der Elektronenröhre die Reaktionskurve des Modellaggregates derjenigen des Originals angepasst werden.

Fig. 2 zeigt schematisch die Schaltung eines der 3 gleichartigen Kraftwerkmodelle, die an der Technischen Hochschule in Wien entwickelt wurde. Mit diesem Modell können sowohl die elektrischen als auch die elektromechanischen