

Zeitschrift: Bulletin de l'Association suisse des électriciens
Herausgeber: Association suisse des électriciens
Band: 43 (1952)
Heft: 20: Centenaire des télécommunications en Suisse

Artikel: Endausrüstung moderner Trägerfrequenz-Telephoniesysteme
Autor: Bauer, J.
DOI: <https://doi.org/10.5169/seals-1057901>

Nutzungsbedingungen

Die ETH-Bibliothek ist die Anbieterin der digitalisierten Zeitschriften. Sie besitzt keine Urheberrechte an den Zeitschriften und ist nicht verantwortlich für deren Inhalte. Die Rechte liegen in der Regel bei den Herausgebern beziehungsweise den externen Rechteinhabern. [Siehe Rechtliche Hinweise.](#)

Conditions d'utilisation

L'ETH Library est le fournisseur des revues numérisées. Elle ne détient aucun droit d'auteur sur les revues et n'est pas responsable de leur contenu. En règle générale, les droits sont détenus par les éditeurs ou les détenteurs de droits externes. [Voir Informations légales.](#)

Terms of use

The ETH Library is the provider of the digitised journals. It does not own any copyrights to the journals and is not responsible for their content. The rights usually lie with the publishers or the external rights holders. [See Legal notice.](#)

Download PDF: 18.01.2025

ETH-Bibliothek Zürich, E-Periodica, <https://www.e-periodica.ch>

Von den zahlreichen von militärischer Seite geäusserten Wünschen und aufgestellten Problemen seien nur folgende angeführt. Verlangt werden:

a) Ein leichtes Feldkabel mit grösserer Reichweite für Telephonie, mit besserer Isolation, wofür Stoffe aus Plastik oder Nylon in Frage kommen;

b) Ein leicht zu verlegendes mehradriges, koaxiales Kabel, das die Verwendung des Hochfrequenz-Trägersystems und auch die Lichtbild- und Fernsehübermittlung ermöglicht;

c) Für die Telephon- und Fernschreiber-Apparate leichteres Gewicht, grössere Leistungsfähigkeit, Witterungs- und Temperaturbeständigkeit wie auch Wasserdichtheit;

d) Durch End- und Zwischenverstärker sollen die Reichweiten beträchtlich erhöht werden können;

e) Gleiche Anforderungen an die Funkgeräte. Ausserdem soll durch die allgemeine Anwendung der Frequenz-Modulation an Stelle der Amplituden-Modulation die Dichte der Funknetze ohne gegenseitige Störungen und Interferenzen erhöht und alle anderen störenden Einflüsse auf den Betrieb vermindert werden können;

f) Anwendbarkeit des Mehrkanal-Trägersystems für grössere Geräte auch im Funkverkehr, um dem starken Verkehr mit weniger Apparaten genügen zu können;

g) Eine weitgehende Eingliederung der Funknetze in die Drahtnetze, so dass ein Durchschalten von telephonischen und telegraphischen Verbindungen über Zentralen möglich wird, und damit die gleiche Bequemlichkeit, Raschheit und ausgedehnte Verbindungsmöglichkeit wie im zivilen Verkehr erzielt werden kann;

h) Verwendung bei der Herstellung der Draht- und Funkgeräte möglichst vieler einzelner Bestandteile in zahlreichen

verschiedenartigen Apparaten, um damit die Fabrikation zu vereinfachen und zu verbilligen und, was besonders wichtig ist, Lagerhaltung und Nachschub von unzähligen Bestandteilen zu vereinfachen und zu verringern;

i) Weitere Verbesserungen und Erfindungen auf dem Gebiete der infraroten Wellen, sowohl für einen einwandfreien Telephonverkehr, als auch für die Sichtbarmachung des Geländes und nahender Truppen und deren Photographie während der Nacht.

So hoch die Nachrichtentechnik heute entwickelt ist, darf doch angenommen werden, dass noch weitere bedeutende Erfindungen und Erfolge zu erwarten sind, die für die Truppenführung von hohem Werte sein können. Was aber immer auch Wissenschaft und Technik an neuen Errungenschaften hervorzubringen imstande sein werden, darf uns nicht vergessen lassen, dass auch die Ausbildung der Mannschaft im Betrieb und Unterhalt des ihr anvertrauten Materials damit Schritt halten muss.

Das Ziel der militärischen Nachrichtentechnik muss stets sein, der Armeeführung und den höheren und niederen Truppenkommandos die besten und leistungsfähigsten Nachrichtengeräte zur Verfügung zu stellen, denn, «was im Frieden versäumt oder erspart wird, muss im Kriege mit Blut bezahlt werden».

Adresse des Autors:

Oberst Max Nüschele, gew. Instruktionsoffizier der Übermittlungstruppe, Villetengässli 39, Muri b. Bern.

Endausrüstungen moderner Trägerfrequenz-Telephoniesysteme

Von J. Bauer, Bern

621.395.44

Es wird in gedrängter Weise der Aufbau von Endausrüstungen für Trägerfrequenz-Telephoniesysteme beschrieben, wobei ausgehend von den Basisgruppen zunächst die Systeme für symmetrische Trägerleitungen und anschliessend diejenigen für koaxiale Kabel behandelt werden.

Bref exposé de la constitution des équipements terminaux de systèmes téléphoniques à fréquence porteuse. Description des groupes de base, puis des systèmes pour lignes porteuses symétriques et des systèmes pour câbles coaxiaux.

Einleitung

Trägerfrequenztelephoniesysteme bestehen grundsätzlich aus zwei deutlich voneinander getrennten Teilen, den Endausrüstungen und den Übertragungseinrichtungen. In den Endausrüstungen werden die gegebenen tonfrequenten Kanäle frequenzmässig so gegeneinander verschoben, dass sie anschliessend, ohne sich gegenseitig zu beeinflussen, in theoretisch beliebiger Zahl gleichzeitig über die Übertragungseinrichtung übertragen werden können. Ob dabei die Übertragung drahtlos oder längs eines Kabels, einer Freileitung oder gar einer Hochspannungsleitung erfolgt, ist vom Stande der Endausrüstung betrachtet belanglos, wesentlich ist nur, dass bestimmte Forderungen hinsichtlich Stabilität, äusserer Störungen und Linearität erfüllt werden.

Es ist üblich, die Trägersysteme nach dem Vierdrahtprinzip aufzubauen, d. h. die beiden Übertragungsrichtungen zu trennen. Je nachdem ihnen metallische, getrennte Leitungen, oder bloss verschiedene Frequenzbänder zugeordnet werden, spricht man von Vierdraht-Gleichlage- oder von Zweidraht-Getrenntlage-Verfahren.

Ob in einem gegebenen Falle nach dem einen oder dem anderen Prinzip vorgegangen werden kann, wird

bestimmt durch die Nebensprecheigenschaften der Übertragungsmittel. Bei Kabelanlagen mit grossen Kanalzahlen wird nach dem Gleichlageverfahren gearbeitet. Bei symmetrischen Aderpaaren müssen

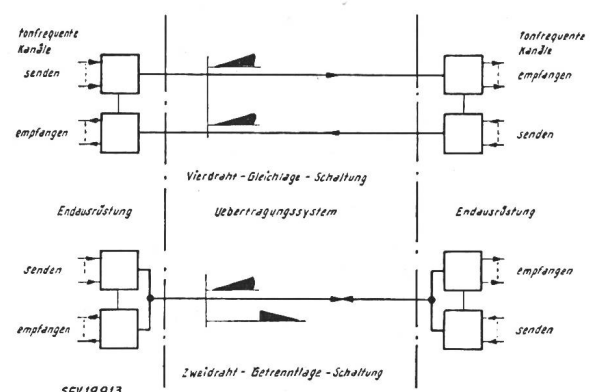


Fig. 1
Trägersysteme in Vierdraht-Gleichlage- und
Zweidraht-Getrenntlage-Schaltung

die beiden Übertragungsrichtungen dann allerdings in zwei getrennten Kabeln verlaufen, nicht aber bei koaxialen Leitungen, wo dank hervorragender Nebensprecheigenschaften zwei oder mehrere Röhren

verschiedener Übertragungsrichtungen im gleichen Kabel untergebracht werden können.

Bei Freileitungen oder gar drahtlosen Verbindungen ist nur das Getrenntlage-Verfahren zulässig, ausserdem auch dort, wo bei symmetrischen Kabelanlagen nur ein Kabel zur Verfügung steht. Oft rechtfertigen es allerdings auch bei zwei Kabeln Überlegungen der Betriebssicherheit, in den beiden Kabeln unabhängige System unterzubringen, wie dies z. B. bei Unterwasser-Anlagen der Fall sein kann. Fig. 1 zeigt den Aufbau der beiden Systemarten.

Die Endausrüstungen

Die Endausrüstungen bestehen zunächst aus den Trägerversorgungsbuchten, vor allem aber aus den eigentlichen Kanalausrüstungen, welche mit Gruppenumsetzern ergänzt werden. Die unumgänglich notwendigen niederfrequenten Ausrüstungen seien

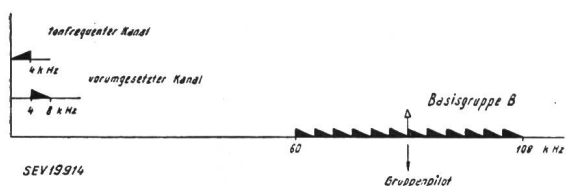


Fig. 2
Frequenzplan einer Basisgruppe B
 ▲ Kanal in Normallage der Frequenzen
 ▼ Kanal in Kehrlage der Frequenzen

lediglich der Vollständigkeit halber erwähnt.

Bevor die Kanal- und Gruppenumsetzeinrichtungen behandelt werden, sei kurz das Prinzip der heutigen Trägertechnik erläutert. Es besteht darin, Elemente zu schaffen, die es erlauben, ein gegebenes Frequenzband auf der Frequenzskala beliebig nach oben oder nach unten zu verschieben, ohne seine Ausdehnung zu verändern. Dazu soll die dieses Frequenzband zu ihrer Übertragung beanspruchende Information am fernen Ende möglichst naturgetreu wiedergegeben werden. Diese Aufgabe wird mit Hilfe der Einseitenbandtechnik gelöst.

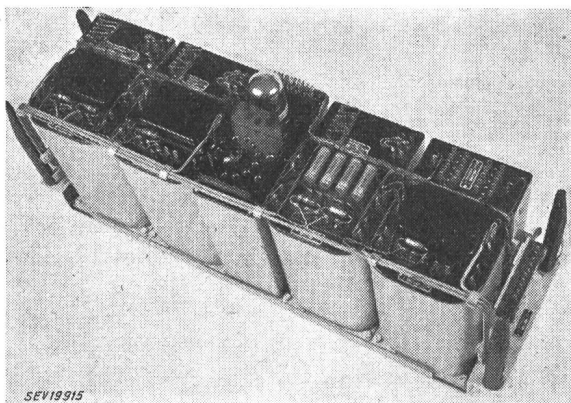


Fig. 3
Kanalplatte zu einer Trägerfrequenzanlage Hasler

Aus filtertechnischen Gründen ist es aber nicht möglich, die Trennung der bei der Modulation eines tonfrequenten Gespräches mit einer Trägerfrequenz entstehenden beiden Seitenbänder bei beliebigen

Frequenzen vorzunehmen. Oberhalb etwa 100 kHz wird die relative Bandbreite der Filter zu klein und damit die Durchlassdämpfung zu gross. Man bedient sich deshalb bei der Bildung der Systeme des Verfahrens der fortlaufenden Frequenzverschiebung. Ein tonfrequentes Band wird danach zunächst mit einem Träger relativ tiefer Frequenz in einen Bereich verschoben, wo sich die Kanalfilter leicht verwirklichen lassen. Anschliessend wird fortlaufend zu immer höheren Trägerfrequenzen geschritten. Das Verfahren wird durch die praktisch gegebene Möglichkeit der Bildung und Trans-

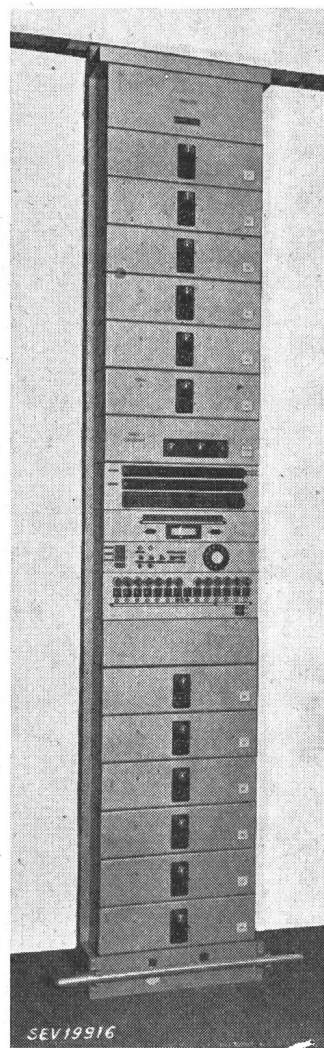


Fig. 4
Vollständiges 12-Kanal-System Hasler

ponierung von Gruppen erleichtert und wirtschaftlich gerechtfertigt. Anstatt die Kanäle einzeln nach immer höheren Frequenzen zu verschieben, werden sie zu Gruppen und diese zu Supergruppen zusammengefasst, welche als Ganzes in eigentlichen Gruppen- und Supergruppenumsetzern transponiert werden.

Als Grundlage der meisten Systeme dient eine 12-Kanal-Gruppe in der Form der vom CCIF¹⁾ normalisierten Basisgruppe A oder B. Die A-Gruppe umfasst im Bereiche 12...60 kHz 12 eng aufeinander

¹⁾ Comité consultatif international téléphonique.

folgende Kanäle in Normallage der Frequenzen mit je einem effektiv übertragenen tonfrequenten Bande zwischen etwa 300 und 3400 Hz. Analog ent-

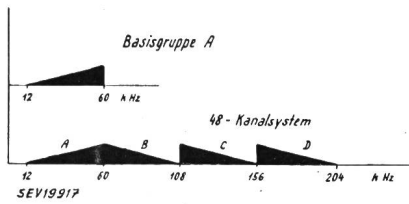


Fig. 5
48-Kanal-System, Anordnung der Gruppen

hält die B-Gruppe 12 Kanäle im Bereiche 60...108 kHz in Kehrlage. Der Aufbau dieser Gruppen geschieht je nach dem zum Bau der Filter verwendete-

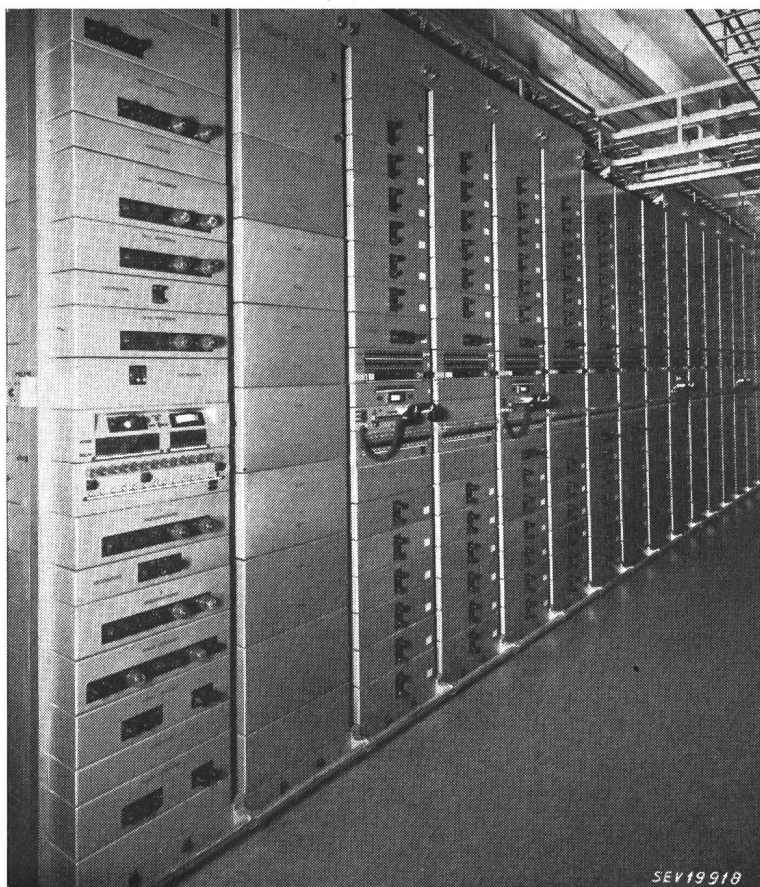


Fig. 6
Trägeramt
System Hasler

ten Material (HF-Eisen oder Quarz) auf verschiedene Arten. Beim U-System wird die Basisgruppe A durch eine doppelte, beim K-System die Basisgruppe B durch eine einfache Kanalumsetzung erzeugt. Es versteht sich, dass analog dem Verfahren des U-Systems auch die B-Gruppe geschaltet werden kann. Fig. 2 zeigt den Frequenzplan einer B-Gruppe nach dem von der Hasler A.-G. gewählten Verfahren.

Fig. 3 und 4 zeigen in Fabrikationsausführung einen einzelnen Kanal und die ganze Gruppe.

Ausgehend von zwei Basisgruppen A oder B lässt sich jeweils durch die Umsetzung einer Gruppe ein 24-Kanal-System im genormten Bereiche 12...108 kHz schalten. Wird dagegen ein

48-Kanal-System benötigt, so genügt es, drei Basisgruppen A frequenzmässig geeignet zu verschieben und mit einer weiteren A-Gruppe zu vereinigen. Fig. 5 zeigt die Position der Gruppen im 48-Kanal-System.

Fig. 6 veranschaulicht den konstruktiven Aufbau eines Amtes, das eine grosse Zahl von 12-, 24-, 36- und 48-Kanal-Systemen umfasst. Der Bau der dafür benötigten Gruppenumsetzer stellt Probleme verschiedener Art. Damit überhaupt Frequenzen umgesetzt werden können, müssen nichtlineare Elemente, meist in Form von Ringmodulatoren, verwendet werden. Diese neigen dazu, nicht nur gewünschte, sondern auch schädliche Modulationsprodukte zu liefern. Fallen diese frequenzmässig ausserhalb des ausgenützten Bandes, so werden sie durch geeignete Filter beseitigt. An diese müssen im allgemeinen geringe Forderungen bezüglich Flankensteilheit der Betriebsdämpfungskarakteristiken gestellt werden; nur dort, wo Eingangs- und Ausgangsfrequenzbänder eines Umsetzers unmittelbar anschliessen, was beim 24-Kanal-System der Fall ist, werden sie sehr scharf.

Fallen die unerwünschten Modulationsprodukte aber in das ausgenutzte Band, so müssen die nötigen Vorsichtsmassnahmen getroffen werden, damit die Kreuzmodulationsdämpfungen zwischen den einzelnen Kanälen genügende Werte, meist über 9 N, erreichen. Dazu gehört in erster Linie ein peinliches Einhalten der berechneten, relativen Pegelverhältnisse.

Die beschriebenen 24- und 48-Kanal-Systeme werden nach dem Vierdraht-Gleichlageverfahren übertragen. Im folgenden sei kurz auch ein System beschrieben, das nach dem Getrenntlageverfahren arbeitet. Es handelt sich dabei um das 12+12-Ka-

nal-System, wie es die SBB für ihr ausgedehntes, im Aufbau begriffenes Trägernetz als Norm erklärt hat. Fig. 7 zeigt den Frequenzplan und Fig. 8 das

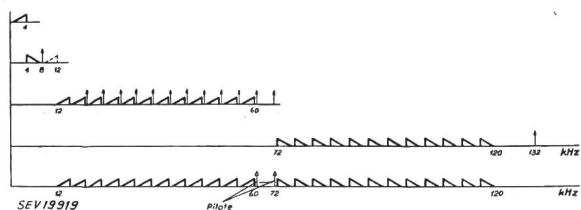


Fig. 7
Frequenzplan eines 12+12-Kanal-Systems

zugehörige Schaltschema. In der einen Übertragsrichtung wird demnach mit der Basisgruppe

A, in der andern mit der sog. Y-Gruppe gearbeitet. Sie entsteht aus der A-Gruppe durch Gruppenumsetzung mit der Trägerfrequenz 132 kHz und umfasst den Frequenzbereich 72...120 kHz.

Als ein wesentliches Bauelement gilt bei diesen 12+12-Kanal-Systemen die Frequenzweiche. Sie erlaubt die Zusammenschaltung bzw. Trennung der beiden Gruppen und ermöglicht erst die Schaltung von normalen Gegensprechkanälen auf einem Aderpaar.

Soll weiter noch die vom CCIF normalisierte, 960 Kanäle umfassende Hauptgruppe für koaxiale Leitungen aufgebaut werden, so bedient man sich wieder des Verfahrens der fortlaufenden Fre-

gelangt es in die eigentliche Kanalumsetzung und wird, je nach der Kanalnummer, in den Bereich der Basisgruppe B transponiert. In einem Zusammenschaltungspol wird der dem Signal nun zugeordnete Kanal mit den restlichen 11 Kanälen zusammengefasst; dann werden alle 12 Kanäle als

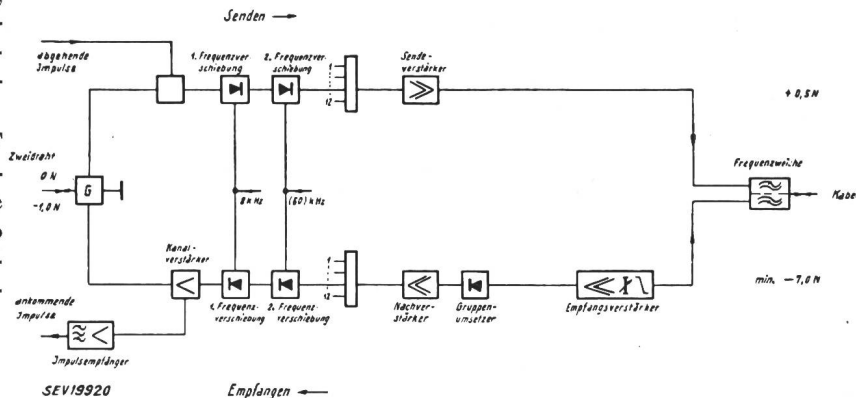


Fig. 8
Schaltschema eines 12+12-Kanal-Systems

quenzverschiebung. Am zweckmässigsten wird von 80 B-Gruppen ausgegangen. Damit werden zunächst 16 Basissupergruppen im Bereiche 312...552 kHz gebildet und diese anschliessend so transponiert, dass die einzelnen Supergruppen das Band zwischen 60 und 4028 kHz belegen.

Die praktische Durchführung der Frequenzverschiebungen der einzelnen Kanäle, Gruppen und Supergruppen bis zum Aufbau der ganzen Haupt-

Gruppe dem Gruppenverteiler zugeführt. Von hier aus gelangen die Kanäle in das Gebiet der Gruppenumsetzungen. Betrachten wir irgendeine der am Gruppenverteiler zur Verfügung stehenden Gruppen. Je nach der ihr zugeordneten Gruppennummer wird sie mit einem Träger der Frequenz ($372 + 4m$ 12 kHz) ($m = 1, 2, 3, 4$ und 5) in den Bereich der Basissupergruppe verschoben (60 Kanäle zwischen 312 und 552 kHz). Am Eingang der Grup-

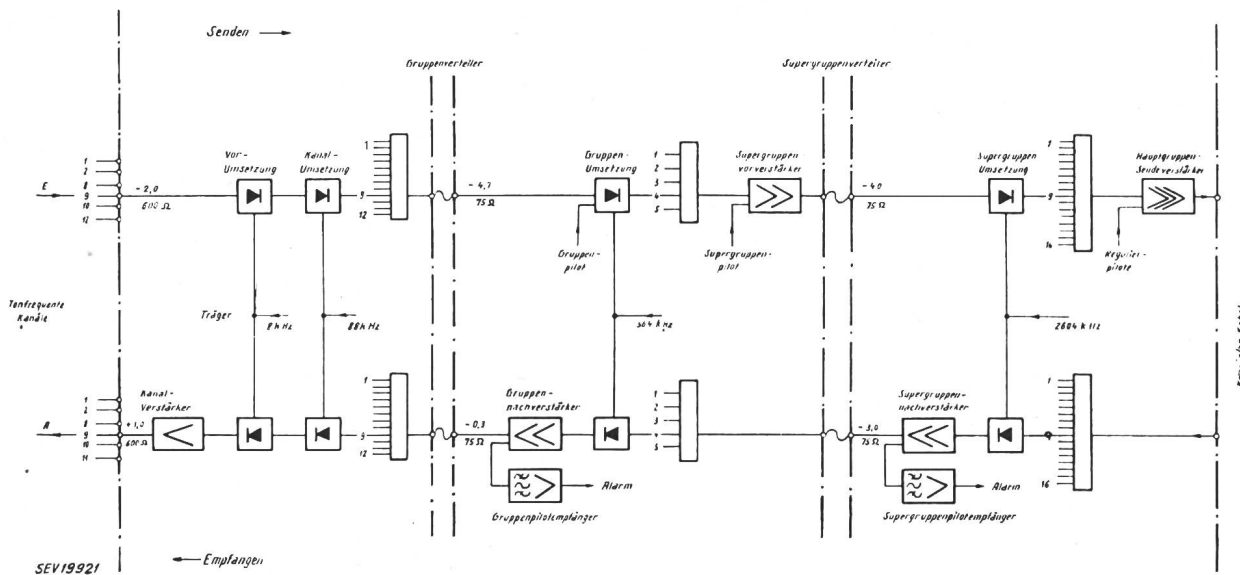


Fig. 9
Aufbau der Hauptgruppe

gruppe, zeigt Fig. 9. Es handelt sich dabei um die grundsätzliche Schaltung, die von der Hasler A.-G. in Zusammenarbeit mit der Generaldirektion der PTT entworfen wurde und in Ausführung begriffen ist.

Wird an irgendeinen der 960 niederfrequenten Eingänge der Kanalumsetzer ein Signal mit dem relativen Pegel $-2,0$ N angelegt, so wird es zuerst vermöge eines sämtlichen Kanälen gemeinsamen 8-kHz-Trägers in den Bereich 4...8 kHz verschoben (Kanalvorumsetzung). Unmittelbar anschliessend

penumsetzung wird noch jeder Gruppe ein Gruppenpilot der Frequenz $84 + \epsilon$ mitgegeben. Er überwacht die Gruppe und kann, je nach den Verhältnissen, zur automatischen Pegelregulierung am fernen Ende herangezogen werden. Von neuem werden die fünf nun frequenzmässig verschiedenen Gruppen in einer Zusammenschaltungseinheit vereint, im Supergruppen-Vorverstärker verstärkt und als Basissupergruppe am Supergruppenverteiler zur weiteren Verarbeitung zur Verfügung gestellt. Je

nach Bedarf kann die ganze Gruppe am Eingang des Verstärkers noch durch den Supergruppenpiloten ergänzt werden.

Analog dem Aufbau der Basissupergruppe erfolgt der Aufbau der ganzen Hauptgruppe. Die 16 am Supergruppenverteiler greifbaren Basissupergruppen werden eine nach der andern mit den Trägerfrequenzen $(2n + 3) \cdot 124 \text{ kHz}$, ($n = 1, 3, 4 \dots 15$) in Supergruppenumsetzern frequenzverschoben, im entsprechenden Zusammenschaltungspol gekoppelt

anzunehmen, dass ein Teil der Kanäle von andern schweizerischen oder ausländischen Stationen geliefert wird. Sie werden aber im allgemeinen der Endausrüstung nicht tonfrequent, sondern als Bestandteile symmetrischer oder koaxialer Systeme zugeführt werden. Es wäre nun denkbar unwirtschaftlich, diese Systeme zunächst in Kanäle aufzulösen, um dann damit wieder neue Gruppen und Supergruppen zu formen. Es stellt sich das Problem der Gruppen- und Supergruppendurchschaltung.

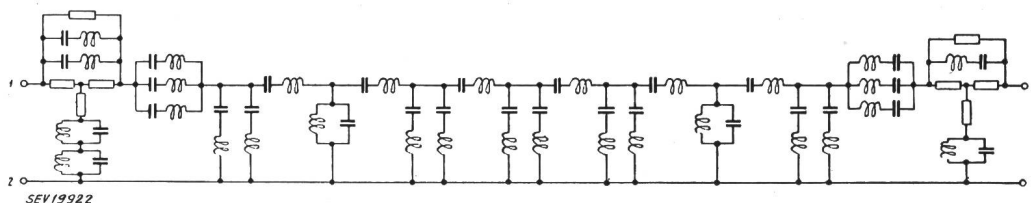


Fig. 10
Aufbau eines B-Gruppen-Durchschaltfilters

und alsdann an den Eingang des Hauptgruppen-seiverstärkers gelegt. Nach geeigneter Verstärkung steht die Hauptgruppe bereit, um über das koaxiale Kabel übertragen zu werden. Am fernen Ende wird sie in einem ähnlichen Verfahren in ihre Gruppen und Kanäle aufgespalten. Es ist bemerkenswert, dass es dank der Verwendung von

Auf den ersten Blick scheint die Lösung des Problems wenig Schwierigkeiten zu bereiten, denn sowohl in der Empfangs-, als auch in der Senderichtung stehen die einzelnen Basisgruppen und Basis-supergruppen der symmetrischen und der koaxialen Systeme an den entsprechenden Verteilern zur Verfügung. Grundsätzlich könnte also jede ankommende Gruppe ohne weiteres neu verarbeitet werden. In Wirklichkeit bietet dieses Verfahren grosse technische Schwierigkeiten. Beim Bau sämtlicher Umsetzungen werden nämlich die Filter so dimensioniert, dass jeweils ein Seitenband erhalten bleibt, alle andern Modulationsprodukte aber unterdrückt werden. Da diese Seitenbänder dank dem verwendeten Prinzip der fortschreitenden Frequenzverschiebung frequenzmässig weit auseinander liegen, müssen an die Flankensteilheit der Betriebsdämpfungscharakteristiken der Filter relativ kleine Forderungen gestellt werden. Dafür sind aber z. B. die demodulierten Gruppen stets links und rechts auf der Frequenzskala mit Anschlussbändern, herrührend von benachbarten Gruppen, behaftet, welche

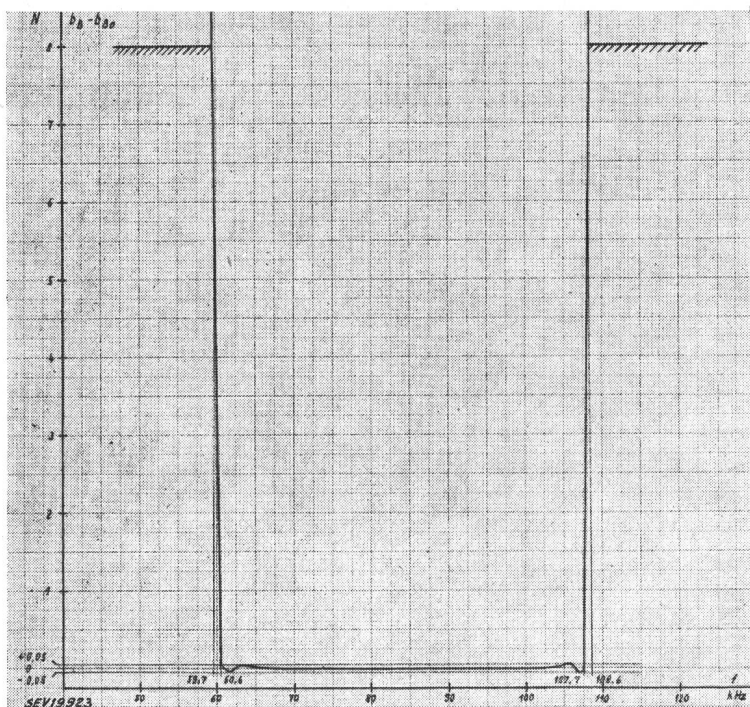


Fig. 11
Betriebsdämpfungscharakteristik eines B-Gruppendurchschaltfilters

Modulatoren, Filtern und Zusammenschaltungspolen mit kleinen Betriebsdämpfungen möglich war, ein Signal vier Umsetzungen durchlaufen zu lassen und dabei nur zweimal zu verstärken.

Im praktischen Betriebe würde der vorgezeichnete Aufbau der Hauptgruppe aus Kanälen allein nicht befriedigen. Für schweizerische Verhältnisse ist es unwahrscheinlich, dass ein Fernendamt jemals ein Leitungsbündel von 960 Kanälen in einer einzigen Richtung benötigen wird. Es ist deshalb

erst bei der weiteren Zerlegung der Gruppen eliminiert werden. Bei der direkten Durchschaltung solcher Gruppen würden diese Anschlussbänder aus verständlichen Gründen zu starkem Nebensprechen führen; die gewünschten Gruppen müssen deshalb vor der Durchschaltung in Durchschaltfiltern gereinigt werden. Die Forderungen, die an diese Filter hinsichtlich Flankensteilheit gestellt werden müssen, sind extrem scharf. Fig. 10 zeigt den schemamässigen Aufbau und Fig. 11 den gemessenen Ver-

lauf der Betriebsdämpfung eines B-Gruppen-Durchschaltfilters.

Analog den Gruppenschaltfiltern werden im modernen Trägerverkehr auch Durchschaltfilter benötigt, um ganze Basissupergruppen von einem System ins andere transponieren zu können. Um einzelne oder auch mehrere Supergruppen direkt, also ohne den Übergang in die Basissupergruppe, umleiten zu können, benötigt man eigentliche Frequenzweichen.

Die Entwicklung der Durchschaltfilter oder gar der erwähnten Frequenzweichen stellt wohl das schwierigste Problem dar, das auf dem Gebiete des Baus von Filtern gestellt werden kann. Moderne Berechnungsmethoden und immer verlustärmere Bauelemente werden aber in absehbarer Zeit auch diese Probleme bewältigen helfen.

Adresse des Autors:

Dr. sc. techn. J. Bauer, dipl. Elektroingenieur ETH, Hasler A.-G., Bern.

Die schweizerische Kabelindustrie und das elektrische Nachrichtenwesen

Von W. Dübi, Brugg

621.315.2 : 621.39

In der nachstehenden Abhandlung, über die Verwendung von unterirdischen Kabeln für die elektrische Nachrichtenübertragung, wird im besonderen dargelegt, wie von 1880 an, als Folge der Erfindung der Bleikabelpresse, die Verlegung von elektrischen Leitungen im Erdboden ermöglicht wurde und welche mannigfachen technischen Probleme in der Folge zu lösen waren, zur Übertragung von Telephonströmen auf grosse Entfernungen durch unterirdische Kabel, anstatt wie vordem durch Freileitungen.

Im weiteren enthält der Aufsatz verschiedene allgemeine Angaben über die bedeutende Entwicklung des Telephon-Kabelnetzes in der Schweiz, besonders während der letzten 30 Jahre.

L'exposé suivant, concernant l'application des câbles souterrains pour la Télécommunication, démontre comment il a été possible, par suite de l'invention de la presse à plomb pour câbles vers 1880, de poser les canalisations électriques dans le sol et quels multiples problèmes techniques ont ensuite dû être réalisés pour effectuer la télécommunication à grandes distances par câbles souterrains, à la place des lignes aériennes antérieures.

L'exposé contient en outre diverses indications générales au sujet du développement important du réseau des câbles téléphoniques en Suisse, surtout pendant les derniers 30 ans.

Es soll hier ein kurzer Überblick gegeben werden über die Rolle der Kabel in der elektrischen Nachrichtenübertragung, sowohl über die ersten Probleme, die sich damit für die Kabeltechnik stellten, wie insbesondere über die durch die gewaltige Entwicklung des elektrischen Nachrichtenwesens, auch im Kabelgebiet speziell in den letzten 30 Jahren, immer mehr angewachsenen und neu hinzugekommenen mannigfachen Aufgaben.

Die Erstellung von Telephonanlagen in der Schweiz nahm ihren Anfang im Jahre 1878.

Die ersten Verbindungen hiefür wurden als Freileitungen ausgeführt. Um die Leitungen auch unterirdisch verlegen zu können, war es nötig, die isolierten Telephonleiter mit einem wasserdichten Mantel, für welchen in erster Linie Blei in Frage kam, zu umgeben.

So war die Grundlage zur Konstruktion solcher Kabel erst geschaffen durch die *Erfindung einer Bleipresse*, mit welcher es möglich war, die isolierten Leitungen in beliebigen Längen mit einem vollständig dichten Bleimantel derart zu umschliessen, dass sie im Erdboden oder auch unter Wasser verlegt werden konnten, ohne dass die Isolation zu Schaden kam.

Wohl waren schon vorher verschiedentliche Versuche gemacht worden, isolierte Drähte und Kabel vor Feuchtigkeit zu schützen durch deren Einziehen in Bleirohre von grösseren lichten Durchmesser, welche dann erst nachträglich durch Kaliber auf die den isolierten Leitern entsprechenden Durchmesser herunter gezogen wurden. Doch kam dieses sehr unvollkommene Verfahren nie zu ausschlaggebender praktischer Bedeutung.

Diese ergab sich erst, als es gelang, auf die isolierten Drähte und Kabel mittels einer Bleirohrpresse einen dicht anschliessenden Bleimantel in der noch heute üblichen Weise direkt aufzuziehen.

Und wie es in der Technik zuweilen vorkommt, falls das Bedürfnis zur Lösung eines Problems in den Interessentenkreisen sich immer mehr geltend macht und aufdrängt, wurde die entsprechende Lösung auch im vorliegenden Falle von zwei verschiedenen Erfindern, und wohl auch ganz unabhängig voneinander, an zwei getrennten Orten fast gleichzeitig gefunden.

So wurden, nach den ersten aus den Jahren 1877 und 1878 stammenden Ideen und Patenten von *François Borel* in Cortaillod und von *Werner von Siemens* in Berlin, im Jahre 1879 die ersten Bleikabelpressen gebaut. Im Kabelwerk Cortaillod befindet sich heute noch eine Bleipresse nach System *François Borel* im Betrieb.

Im Jahre 1881 kam dann die in Wien zuerst erstellte Bleikabelpresse von *Huber* in der Form, wie sie viele Jahre hindurch vom Grusonwerk Magdeburg gebaut wurde.

Es folgten weitere Ausführungen von Bleikabelpressen durch die Konstruktionsfirmen

Krupp, Magdeburg
Robertson, Brooklyn
Glover, Manchester
Champigneul, Paris
Hydraulik, Duisburg
und andere.

Ferner in letzter Zeit, konstruiert nach einem ganz neuen Prinzip, die kontinuierlich arbeitenden Bleipressen von

Henley, London
Pirelli, Southampton und
Hansson, Stockholm.

Einen ganz bedeutenden Aufschwung nahmen die Herstellung und die Verlegung von unterirdischen Telegraphen- und Telephonkabeln vom Jahre 1921 an, d. h. der Zeit der Einführung der elektrischen